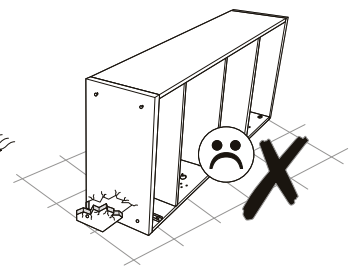
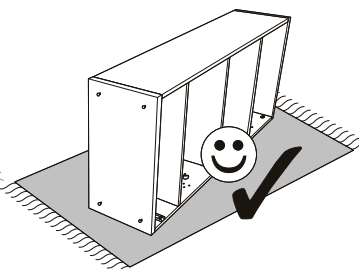
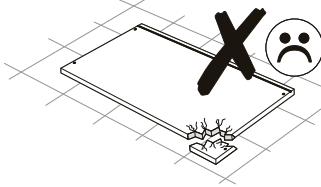
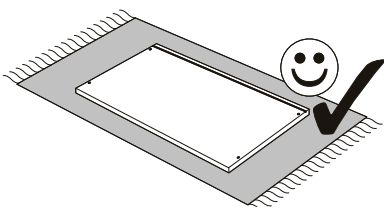
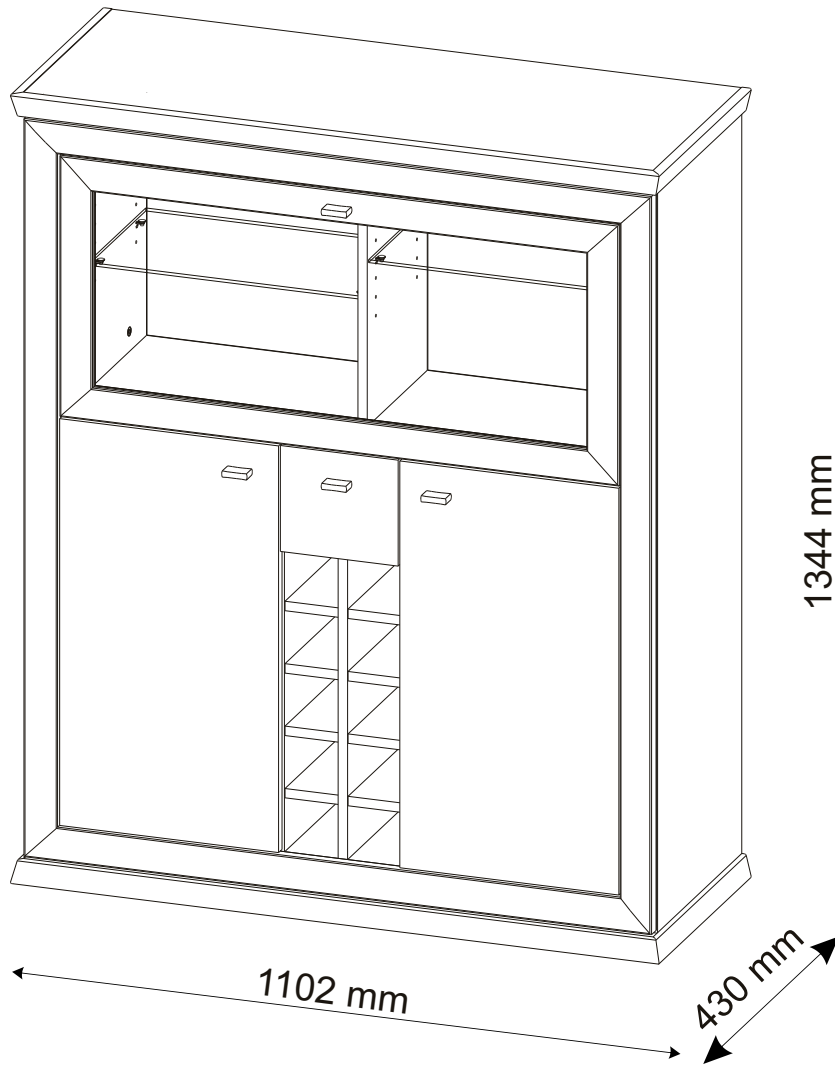
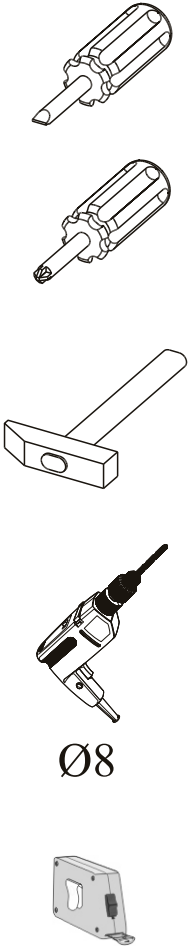
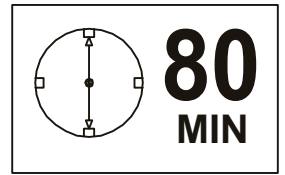
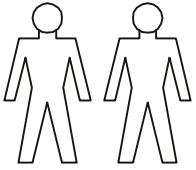
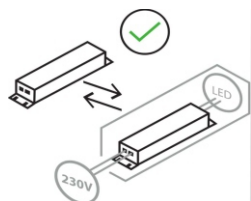


CAMRON BARSCHRANK





DE: Austausch des Betriebsgeräts durch den Endkunden
 CZ: Výměna zařízení zákazníkem
 SE: Apparaten byts ut av kunden.
 SK: Výmena zariadenia zákazníkom
 SI: Zamenjava krmilne naprave s strani končnega kupca
 HU: Működtető eszköz csere felhasználó által
 HR: Zamjena upravljačkog uređaja od strane krajnjeg kupca
 BG: Смяна на пусково-регулиращата апаратура от крайния клиент
 RO: Înlocuirea dispozitivului de comandă de către clientul final
 SR: zamena upravljačkog uređaja od strane krajnjeg kupca
 FR: Remplacement de l'appareillage de commande par le client final
 PL: Wymiana urządzenia sterującego przez klienta końcowego
 EN: Replacement of the control gear by the end customer




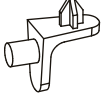





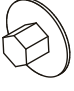
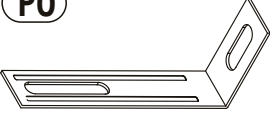
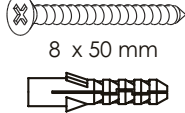

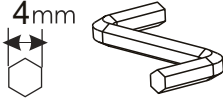




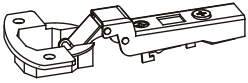
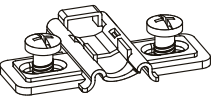
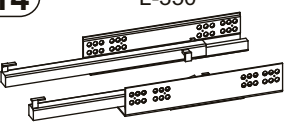


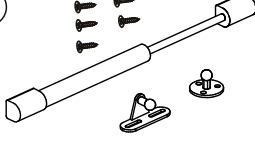
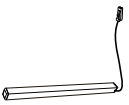
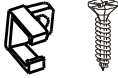
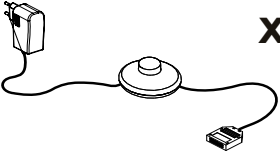


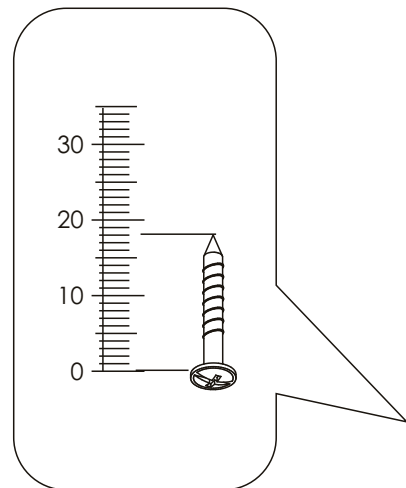
DE: Leuchtmittel nicht austauschbar
 CZ: Žárovku nelze vyměnit
 SE: Ljuskällan är ej utbytbar.
 SK: Nevymeniteľná žiarovka
 SI: Svetilka ni zamenljiva
 HU: Izzó nem cserélhető
 HR: Žarulja nije zamjenjiva
 BG: Крушката не се сменя
 RO: Becul nu se poate înlocui
 SR: sijalica se ne može menjati
 FR: Ampoule non remplaçable
 PL: Lampy nie podlegają wymianie
 EN: Bulbs not interchangeable

DE: Dieses Produkt enthält eine Lichtquelle der Energieeffizienzklasse: E.
 CZ: Tento výrobek obsahuje svítidlo třídy energetické účinnosti: E.
 SE: Denna produkt innehåller en ljuskälla med energiklass: E.
 SK: Tento výrobok obsahuje svetelný zdroj triedy energetickej účinnosti: E.
 SI: Ta izdelek vsebuje svetlobni vir razreda energijske učinkovitosti: E.
 HU: A termék a következő energiaosztályba tartozó fényforrást tartalmaz: E.
 HR: Ovaj proizvod sadrži jedan izvor svjetlosti razreda energetske učinkovitosti: E.
 BG: Този продукт съдържа източник на светлина с клас на енергийна ефективност: E.
 RO: Acest produs conține o sursă de lumină din clasa de eficiență energetică: E.
 SR: Ovaj proizvod sadrži izvor svetlosti klase energetske efikasnosti: E.
 FR : Ce produit contient une source lumineuse de classe d'efficacité énergétique : E.
 PL: Ten produkt zawiera źródło światła o klasie energetycznej: E.
 EN: This product contains a light source of the energy efficiency class: E.

CAMRON BARSCHRANK

MM


D0 3 x 15 mm x38 	D10 4 x 16 mm x12 	D17 4,2 x 25 mm x2 
Q3  x8	Q1  x8	U3  x8
D31 6.3 x 13 mm x8 	B0  x8	C6  x8
C0  x20	P0  x2	E0 5 x 50 mm 8 x 50 mm  x2
D21 5 x 13 mm x2 	K 4mm  x1	B1 f 7 x 50 mm x26 
U2  x6	C2  x27	M1  x38
J1  x6	J3  x6	N14 L-350  x1
L6  x4	H2 4 x 22 mm x8 	F0  x2
G2  x2 L=374	G3  x4	
G5  x1		

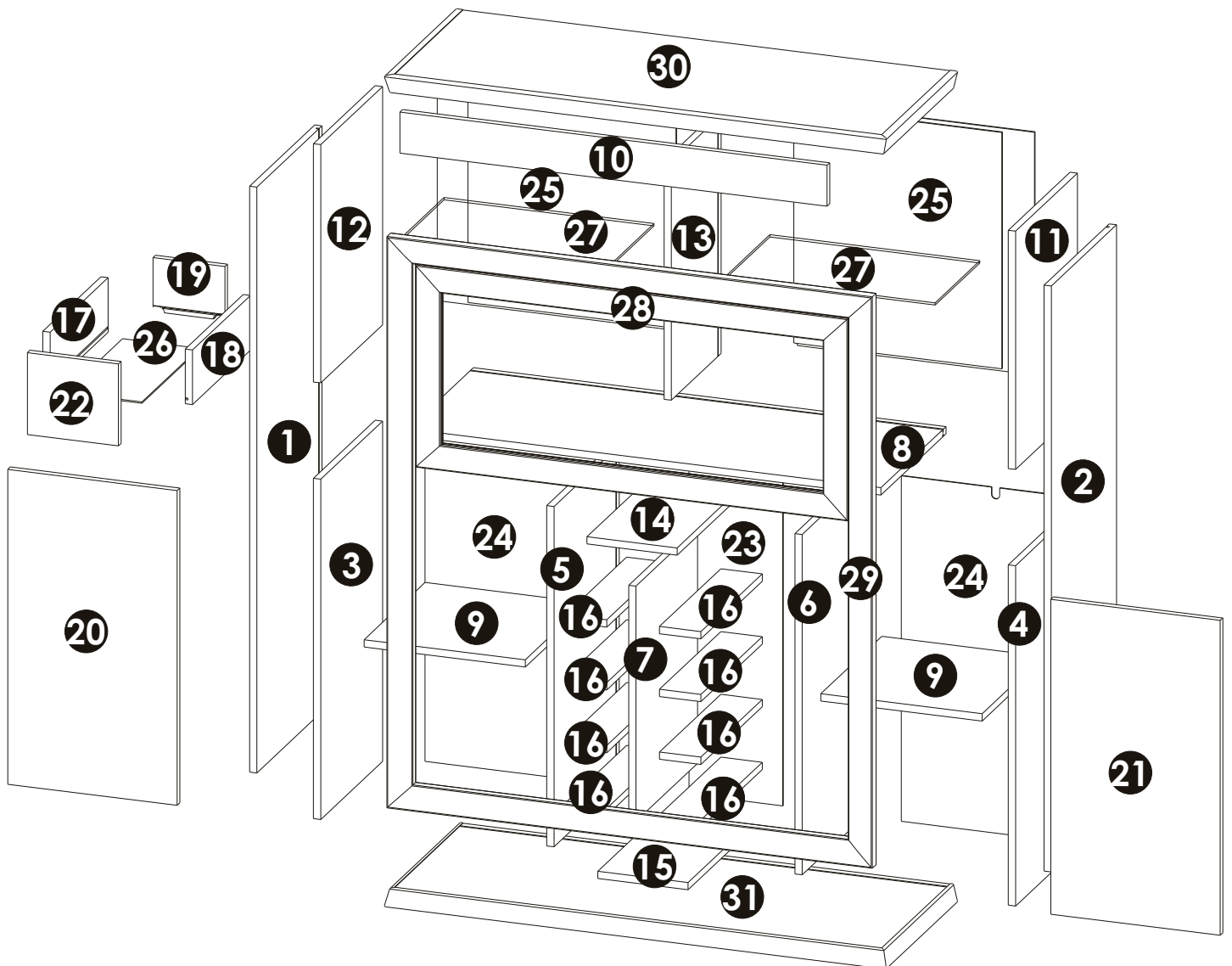


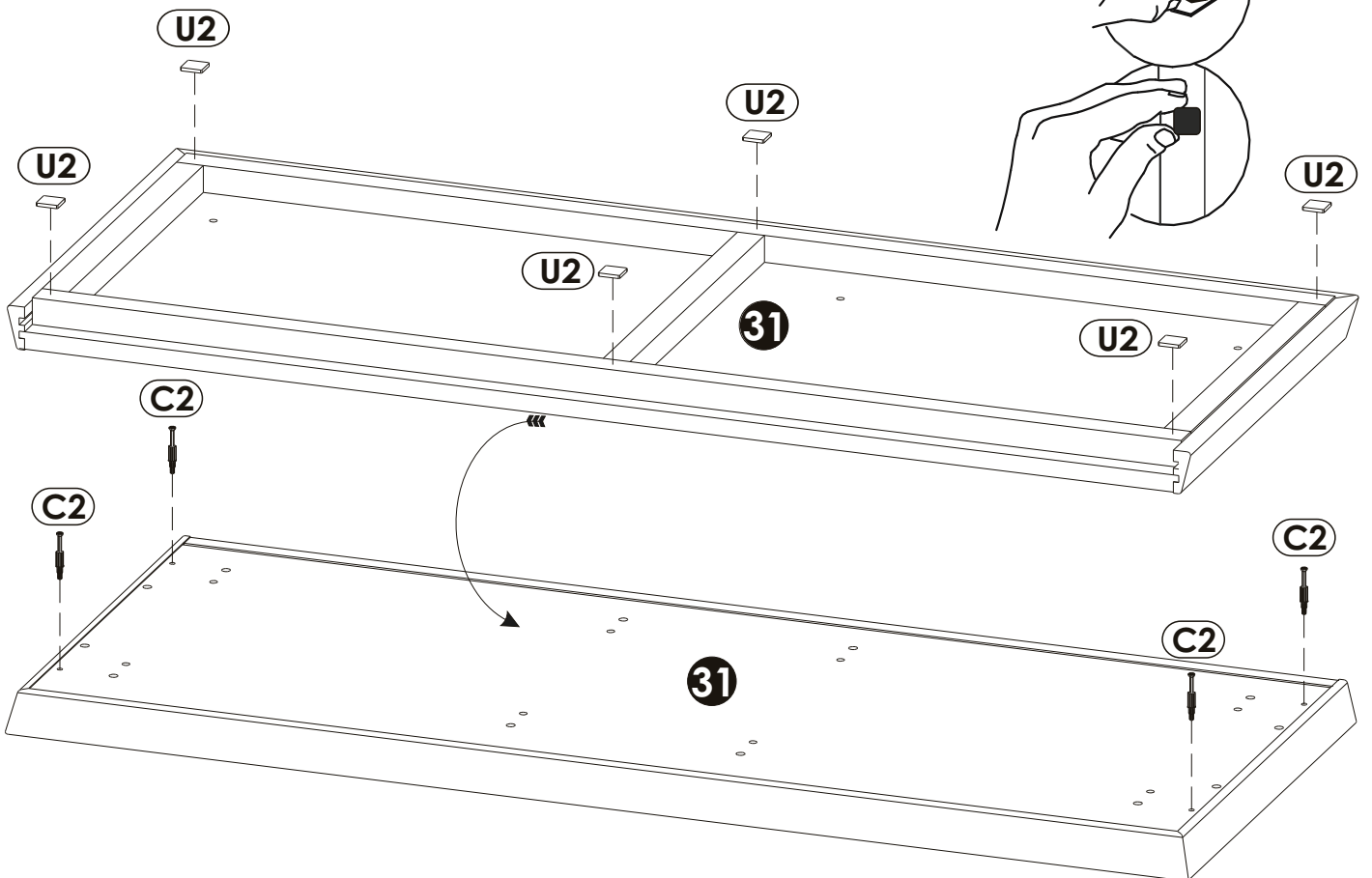
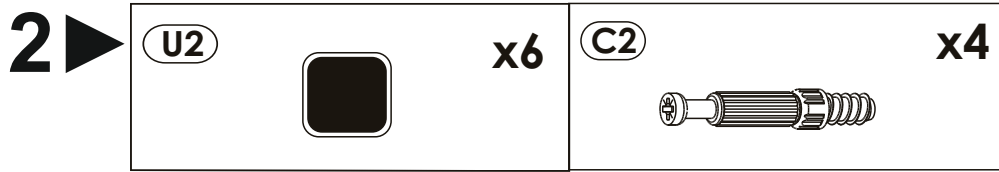
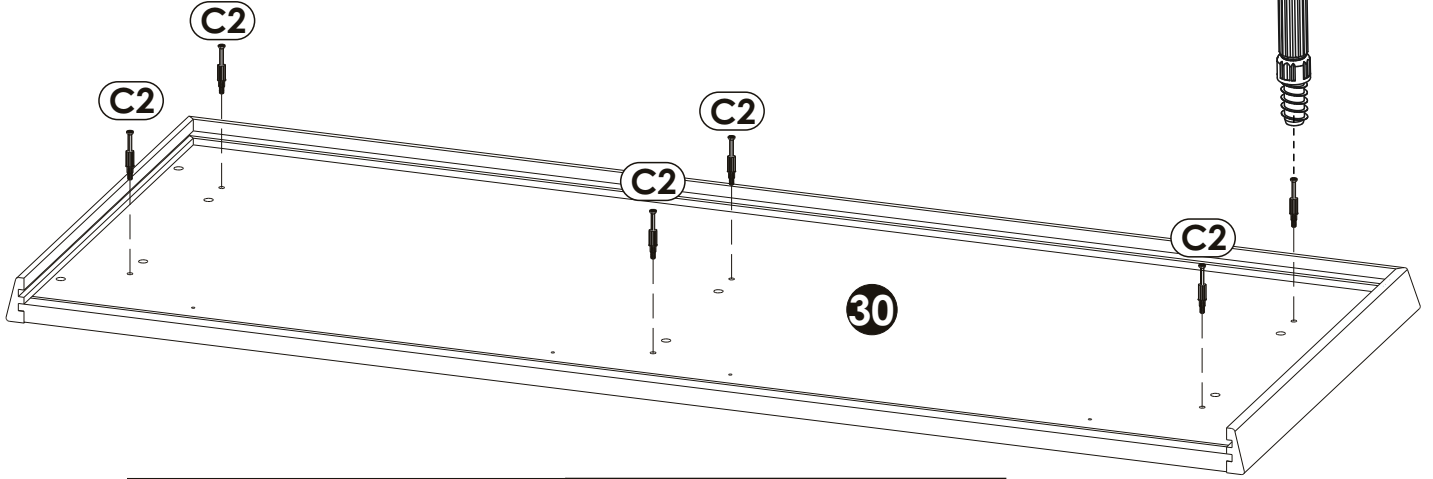
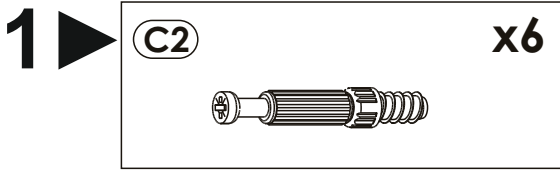
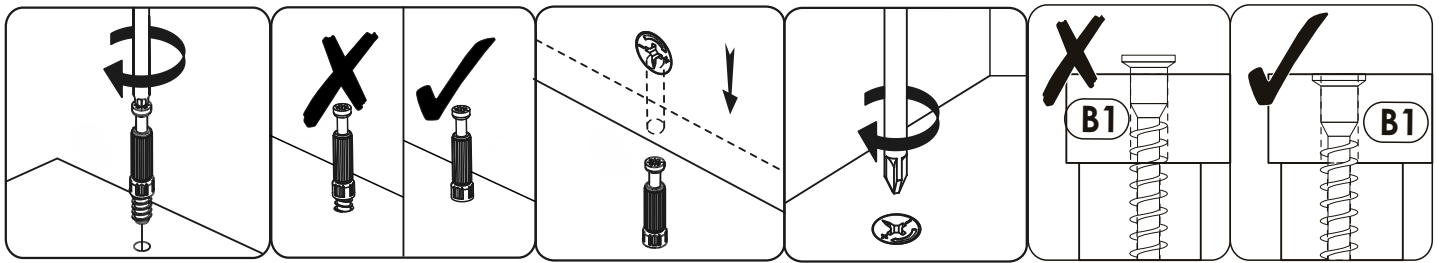
CAMRON BARSCHRANK

1	1286	393	16	x1	1/4
2	1286	393	16	x1	1/4
3	747	373	16	x1	1/4
4	747	373	16	x1	1/4
5	747	393	16	x1	1/4
6	747	393	16	x1	1/4
7	516	372	16	x1	2/4
8	1038	393	16	x1	2/4
9	354	368	16	x2	2/4
10	938	90	16	x1	2/4
11	523	373	16	x1	2/4

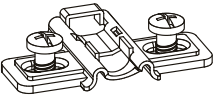
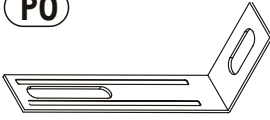



12	523	373	16	x1	2/4
13	523	300	16	x1	2/4
14	198	373	16	x1	2/4
15	198	373	16	x1	2/4
16	91	370	16	x8	1/4
17	350	120	16	x1	1/4
18	350	120	16	x1	1/4
19	158	118	16	x1	2/4
20	372	691	16	x1	2/4
21	372	691	16	x1	2/4
22	200	180	16	x1	2/4

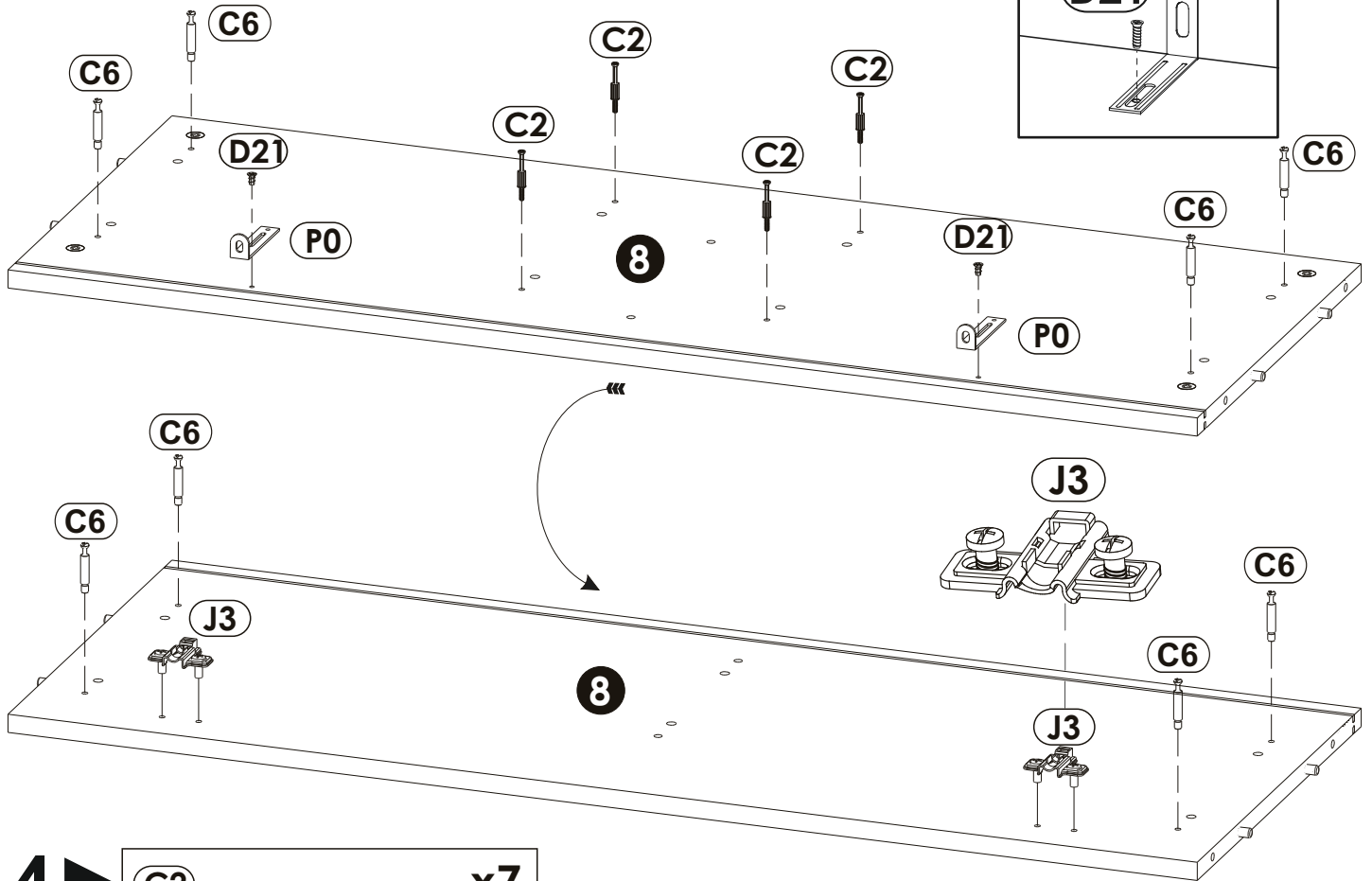
23	206	757	3	x1	3/4
24	414	757	3	x2	3/4
25	521	533	6	x2	3/4
26	344	168	3	x1	1/4
27	460	270	5	x2	2/4
28	950	444	16	x1	3/4
29	1254	1066	25	x1	4/4
30	1102	430	40	x1	3/4
31	1102	430	42	x1	3/4
					1/4






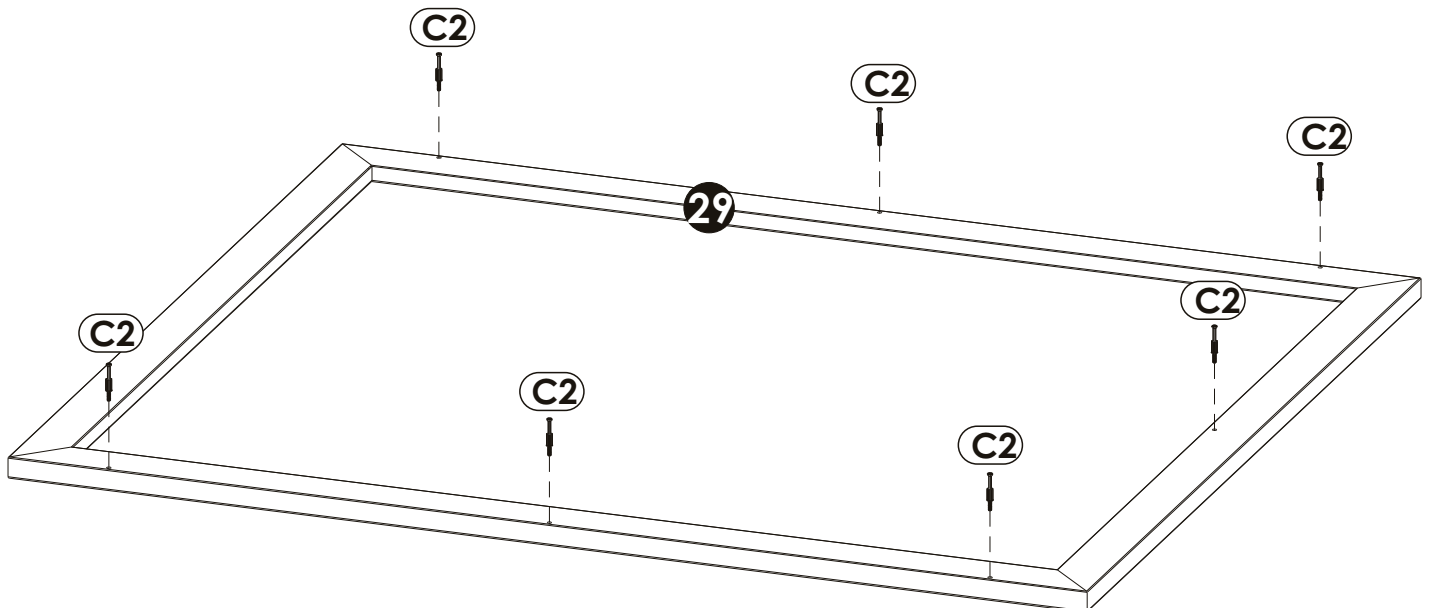
3 ▶

J3  x2	P0  x2	D21 5 x 13 mm  x2
C2  x4	C6  x8	

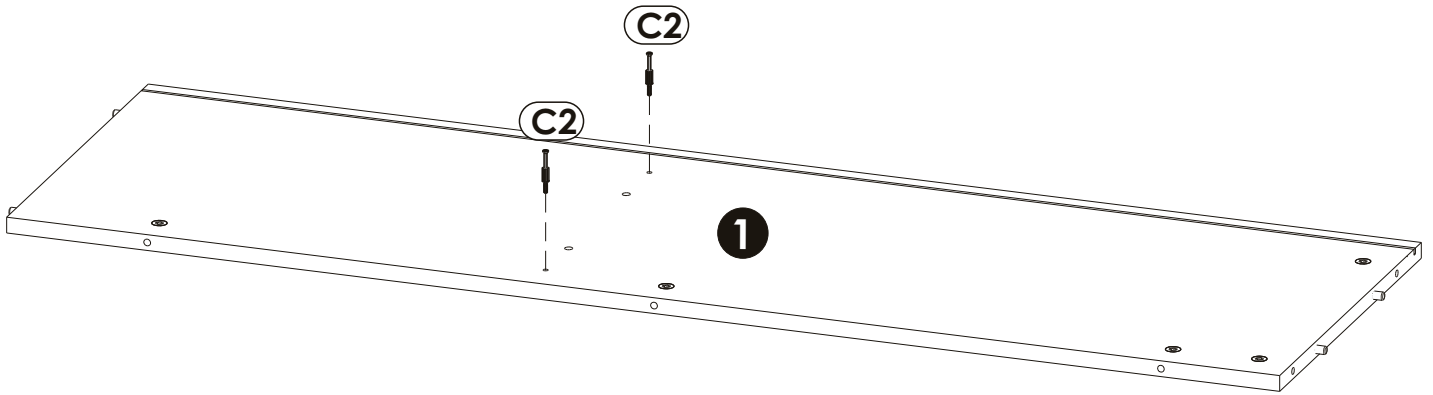
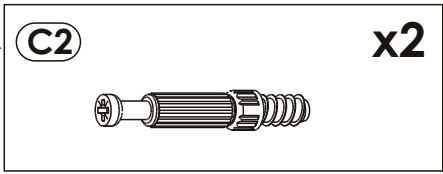


4 ▶

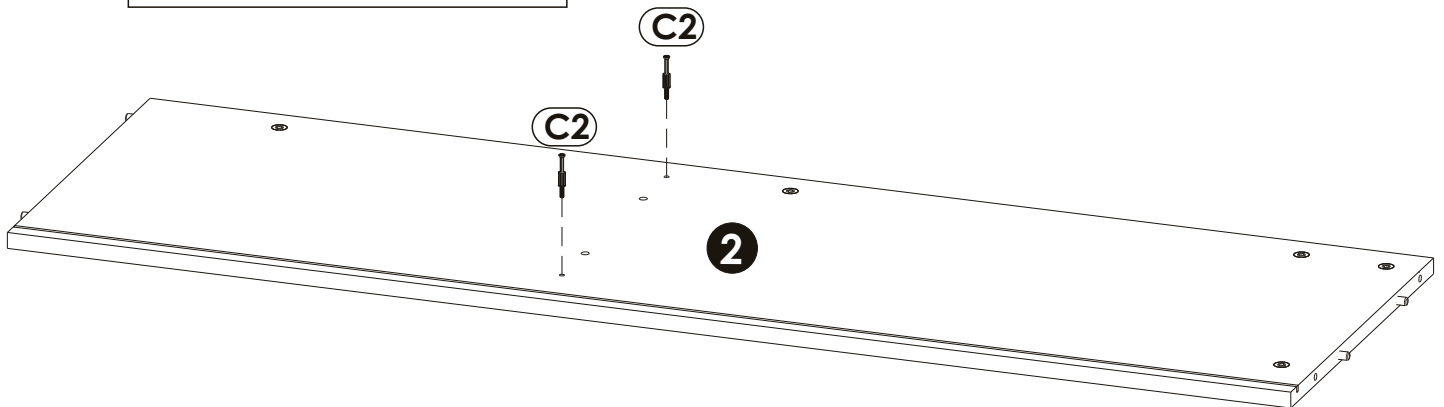
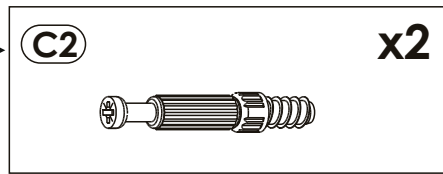
C2  x7



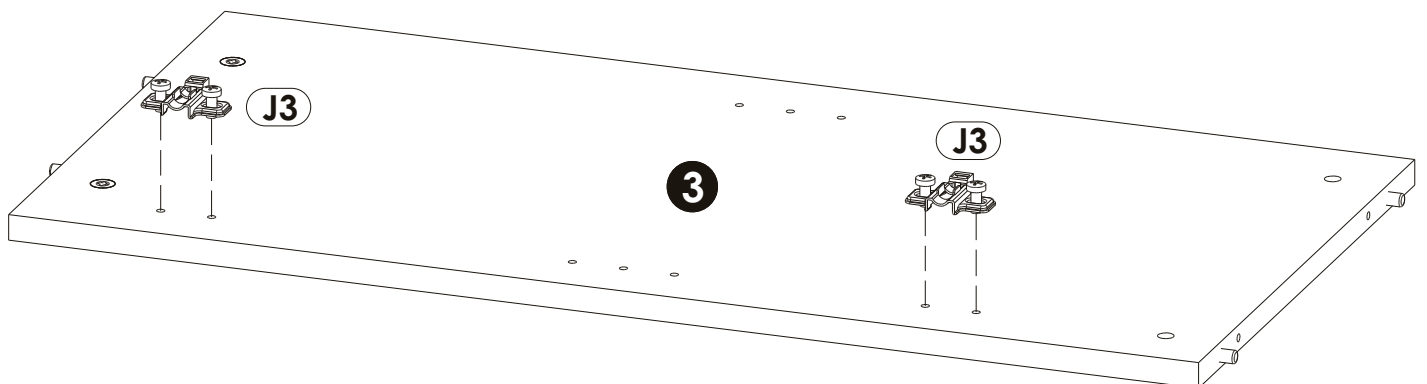
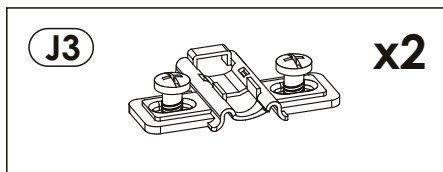
5 ▶



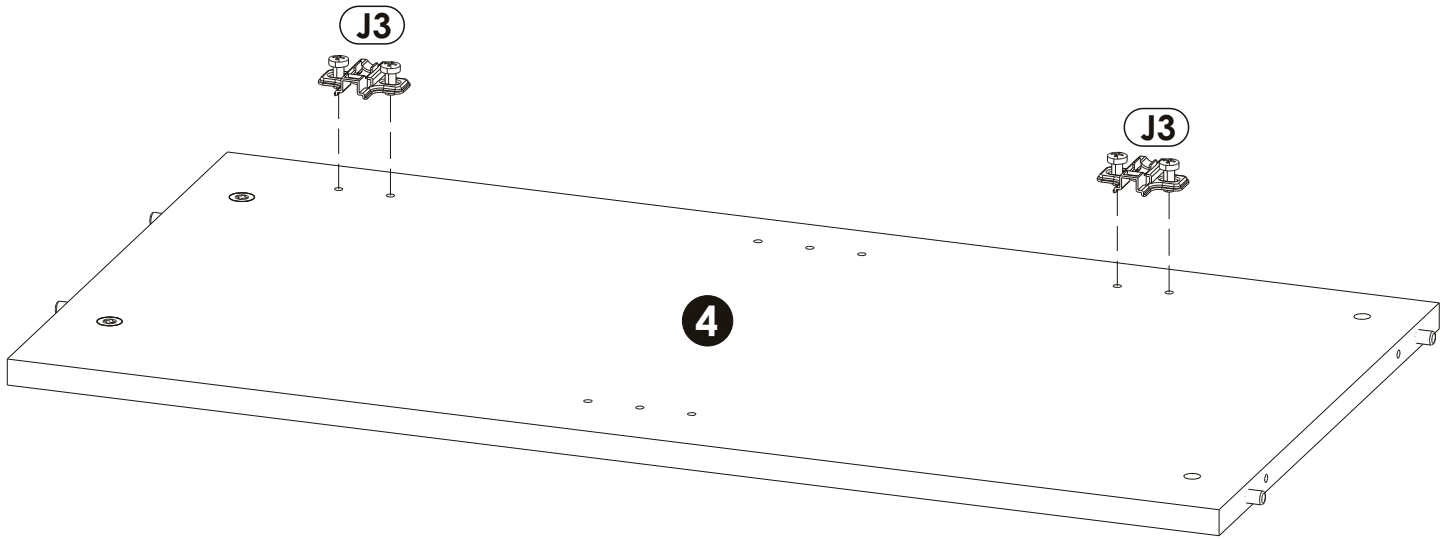
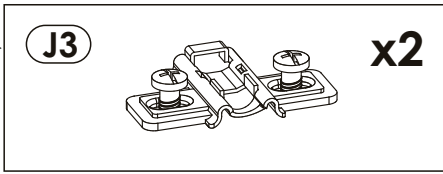
6 ▶



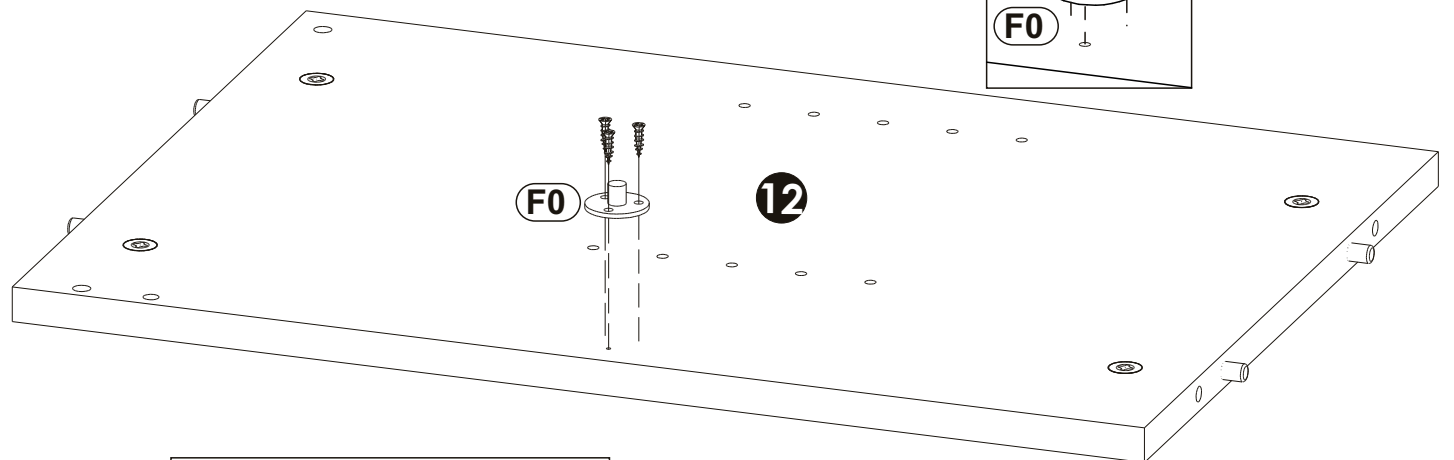
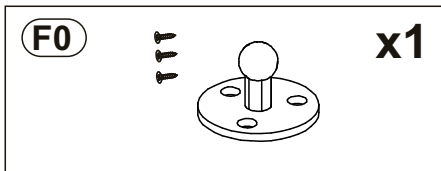
7 ▶



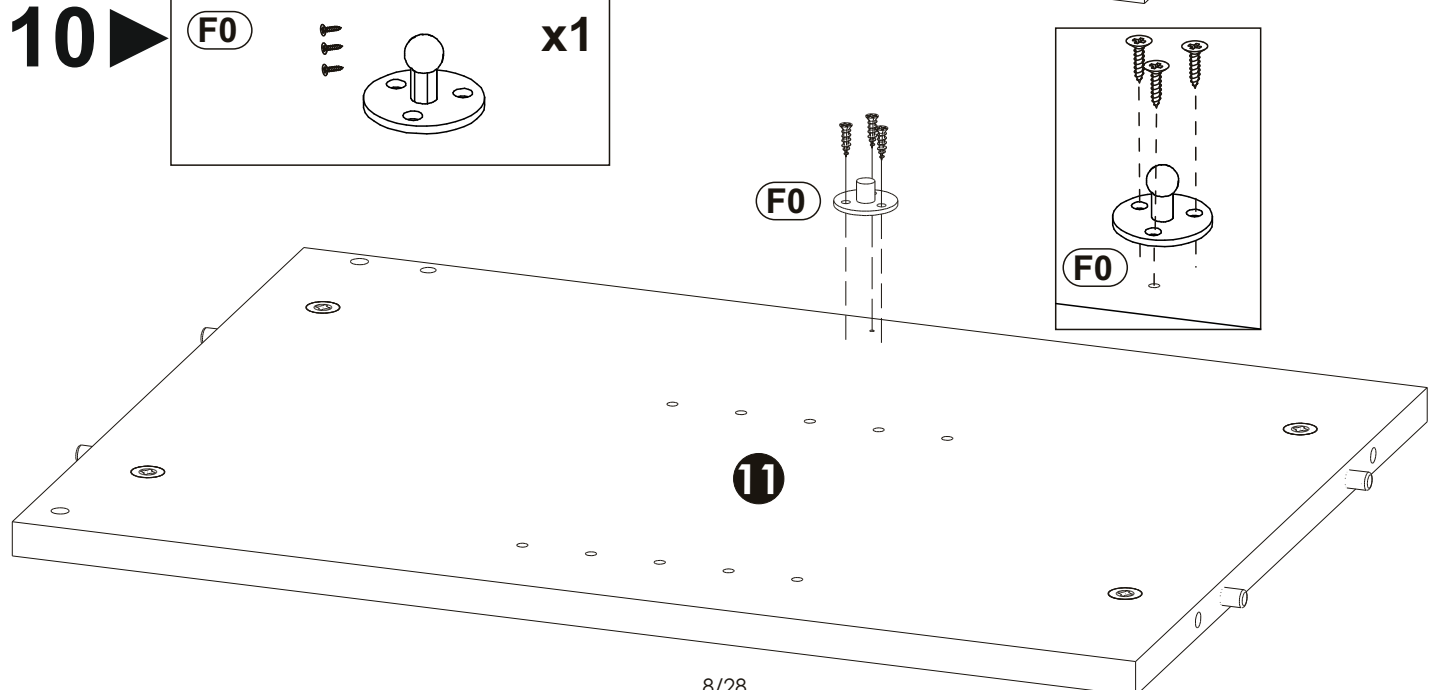
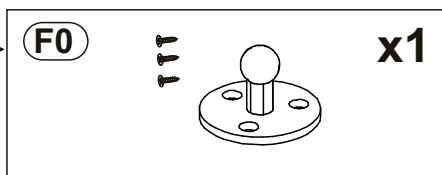
8 ▶




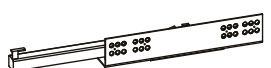
9 ▶

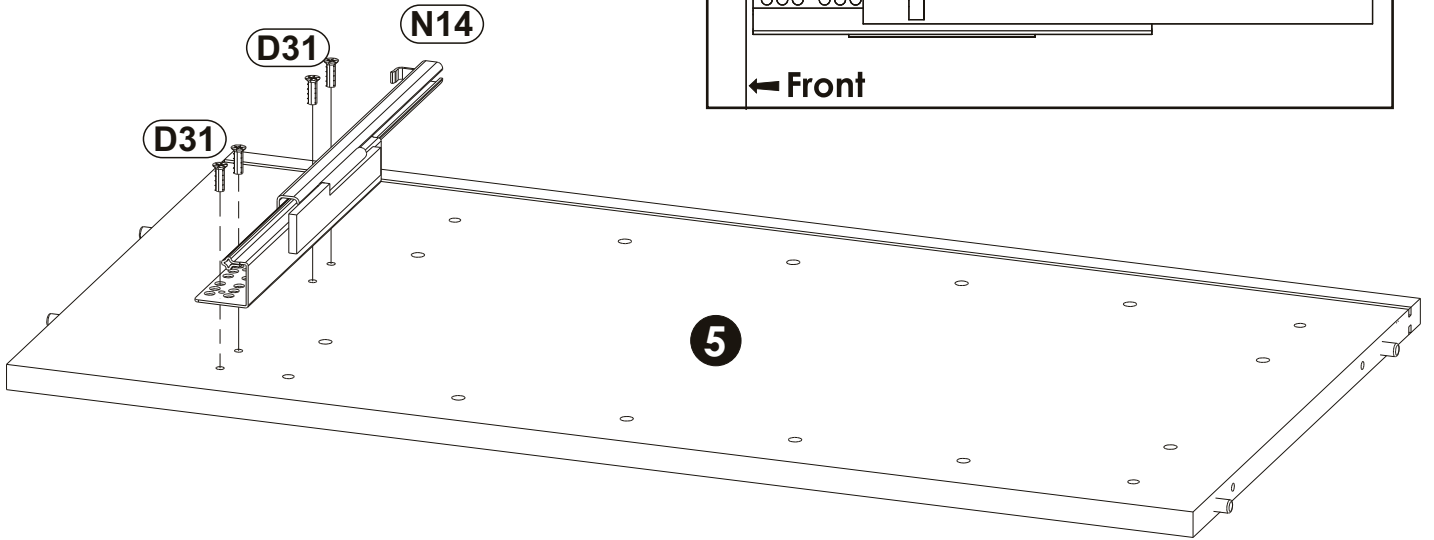
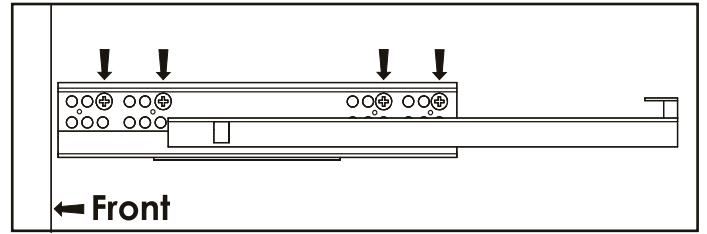


10 ▶





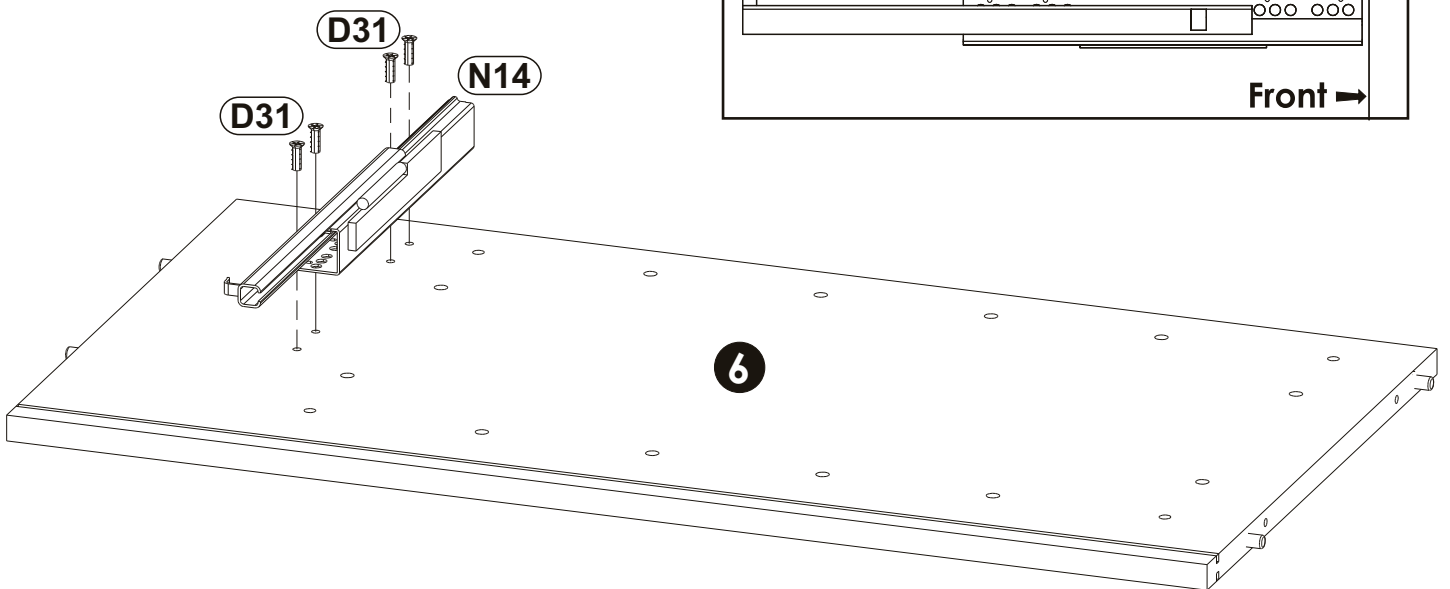
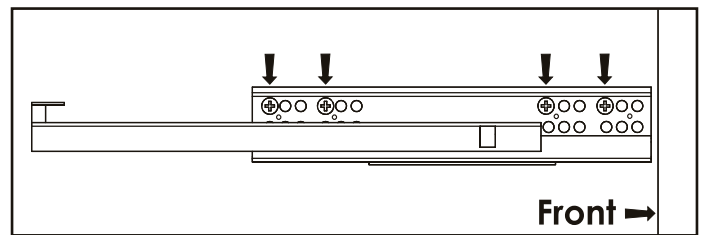
11 ▶

D31 6.3 x 13 mm 	x4	N14 L-350 	x1
--	-----------	---	-----------

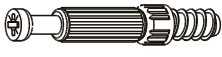
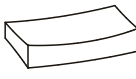
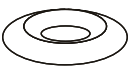



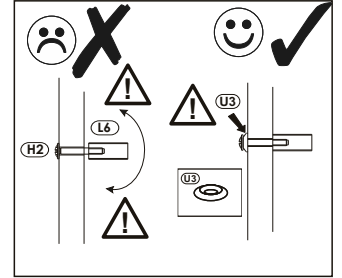
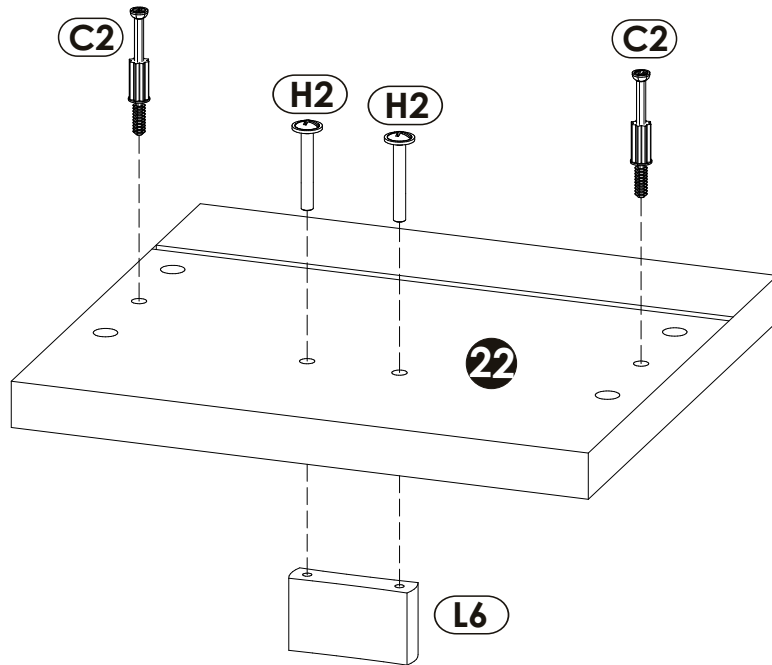
12 ▶

D31 6.3 x 13 mm 	x4	N14 L-350 	x1
--	-----------	---	-----------








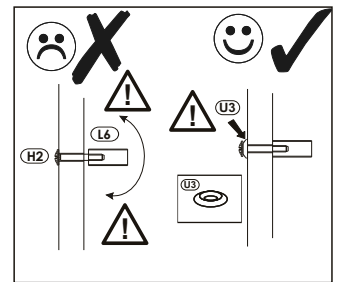
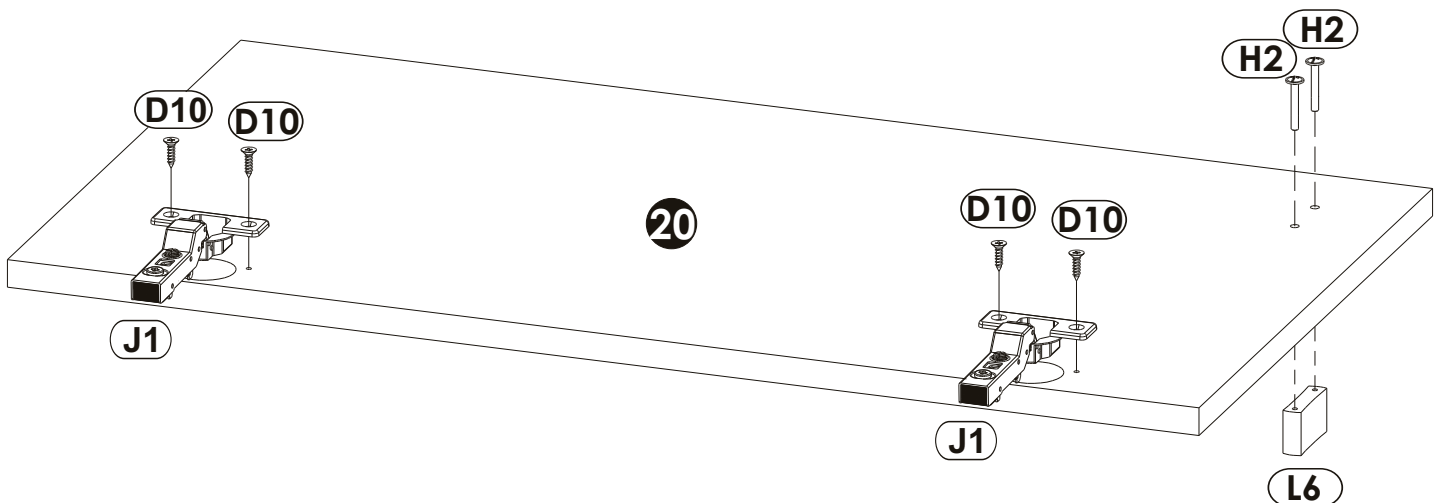
13 ▶

C2		x2	L6		x1	U3		x2
H2		4 x 22 mm	x2					

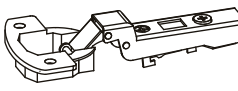







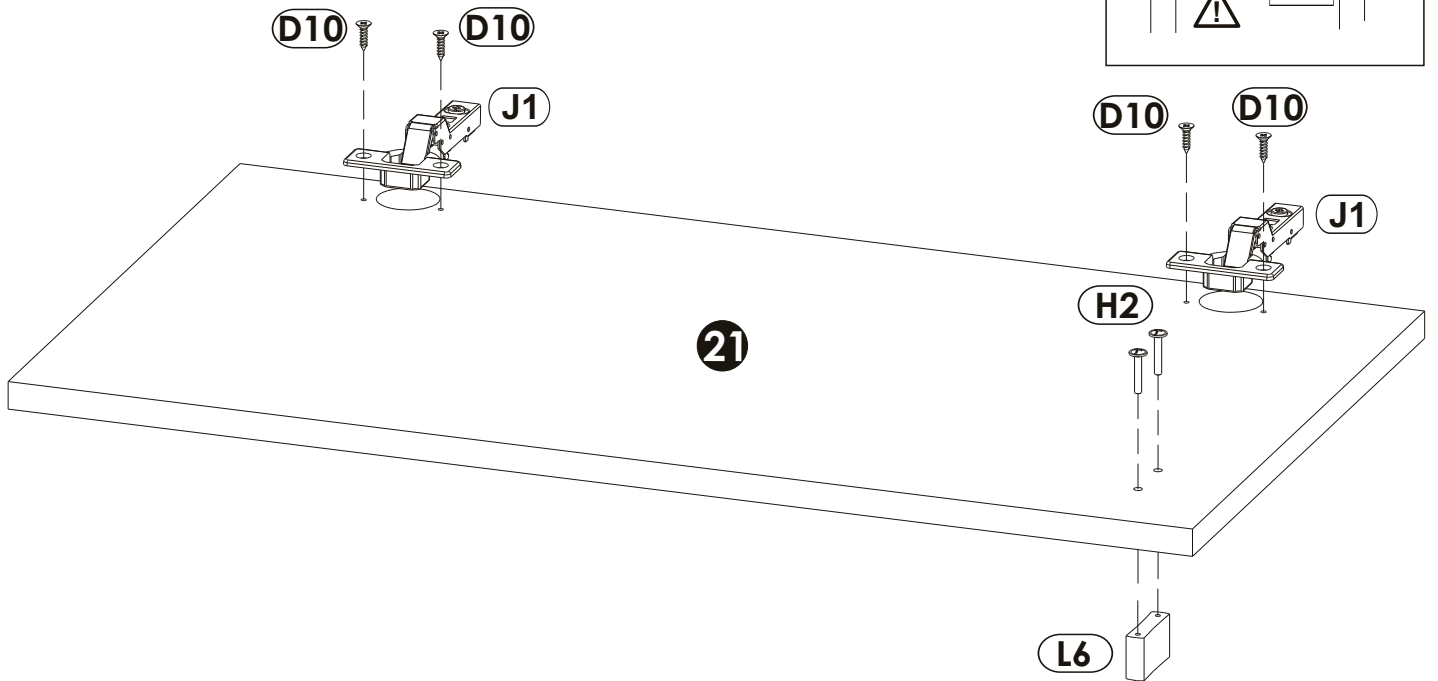
14 ▶

J1		x2	D10		4 x 16 mm	x4	L6		x1
U3		x2	H2		4 x 22 mm	x2			

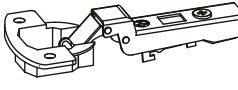



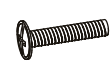
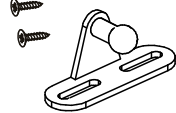


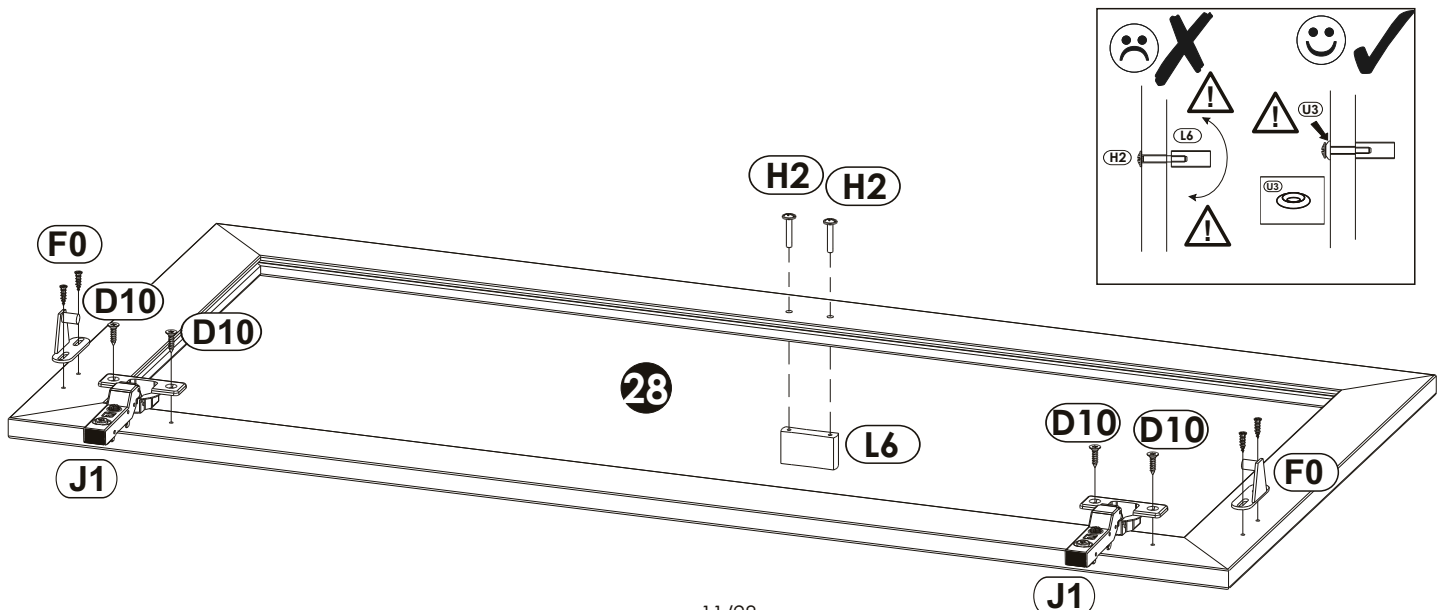
15 ▶

J1 	x2	D10 	4 x 16 mm	x4	L6 	x1
U3 	x2	H2 	4 x 22 mm	x2		

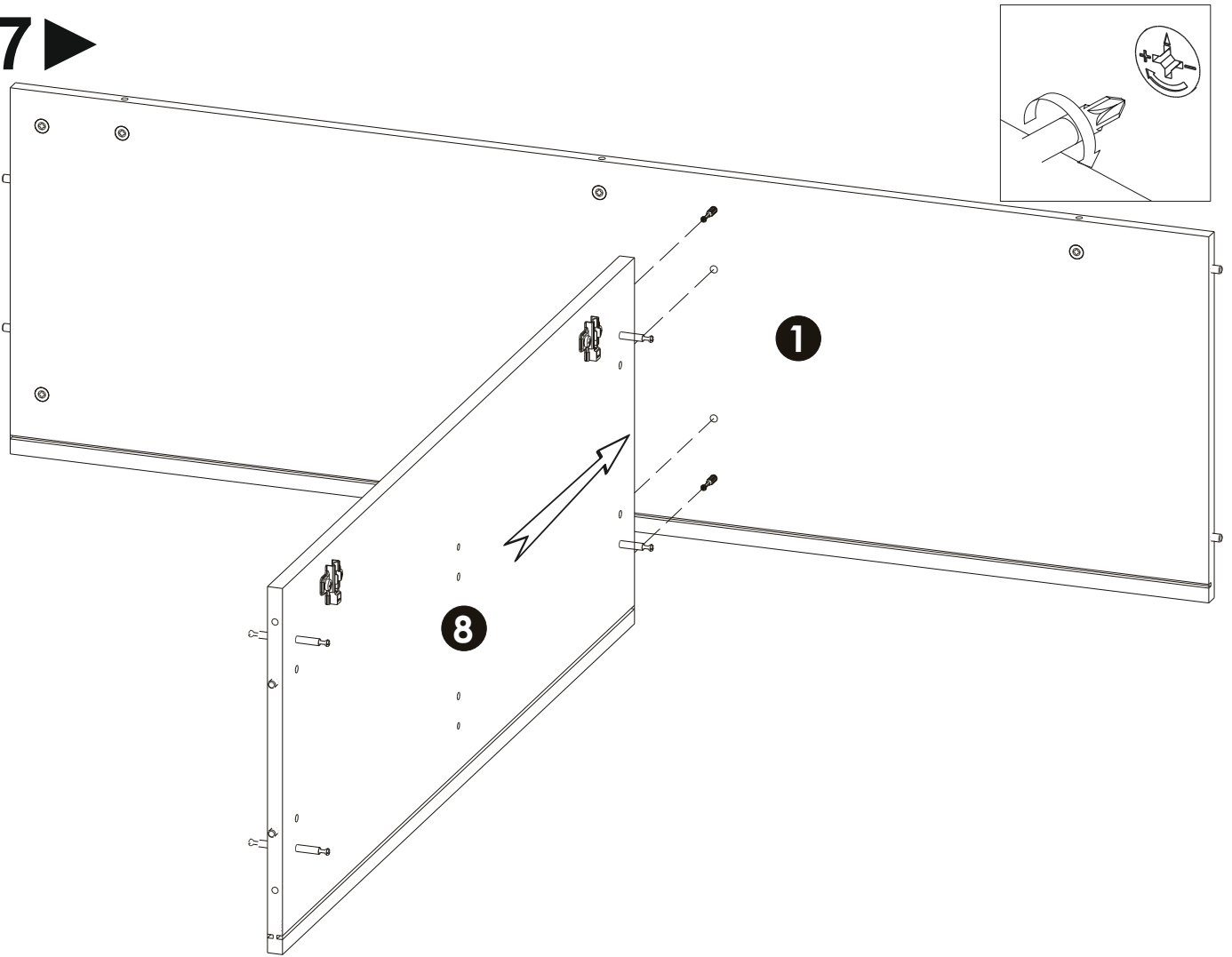


16 ▶

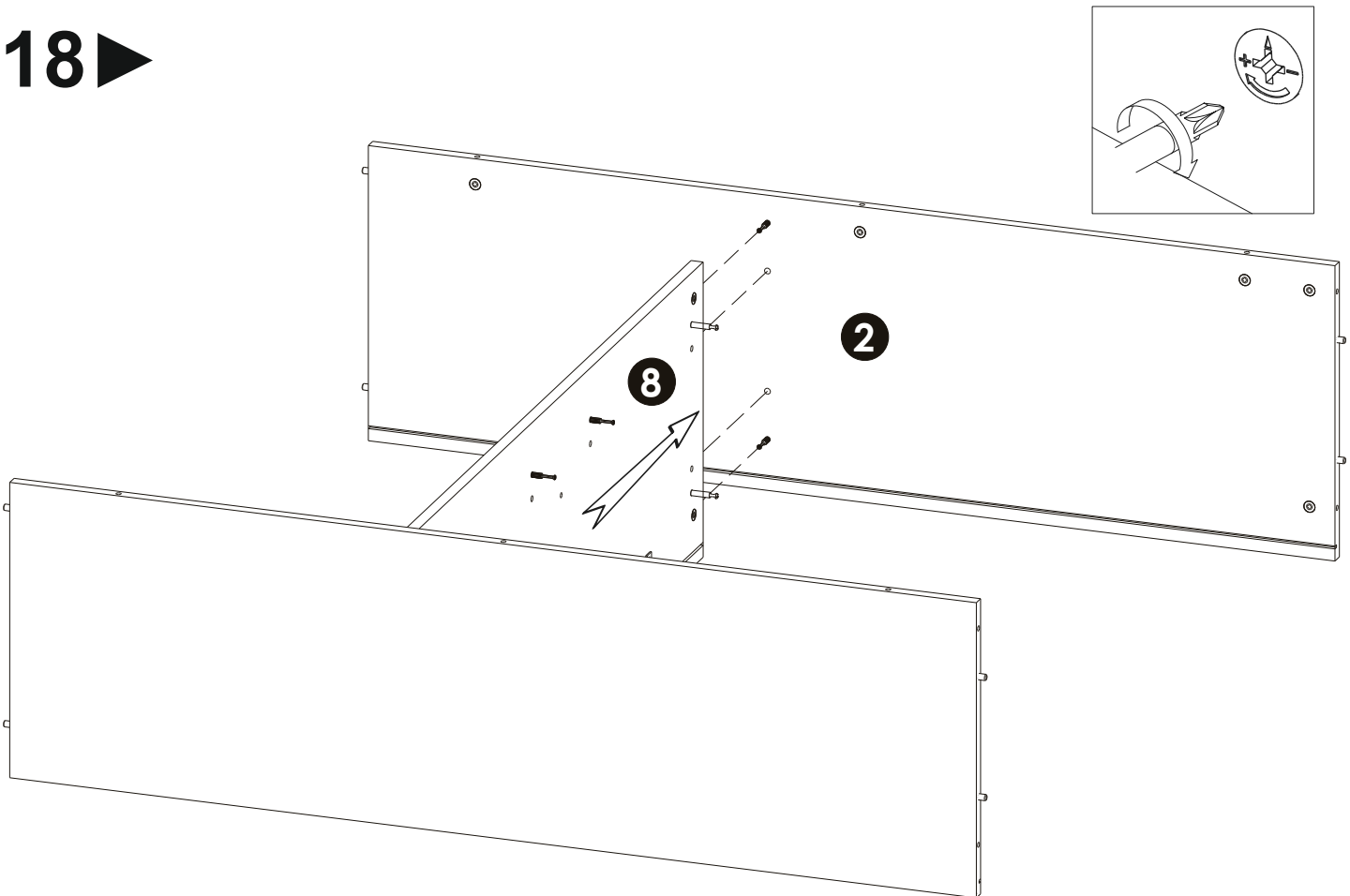
J1 	x2	D10 	4 x 16 mm	x4	L6 	x1
U3 	x2	H2 	4 x 22 mm	x2	F0 	x2



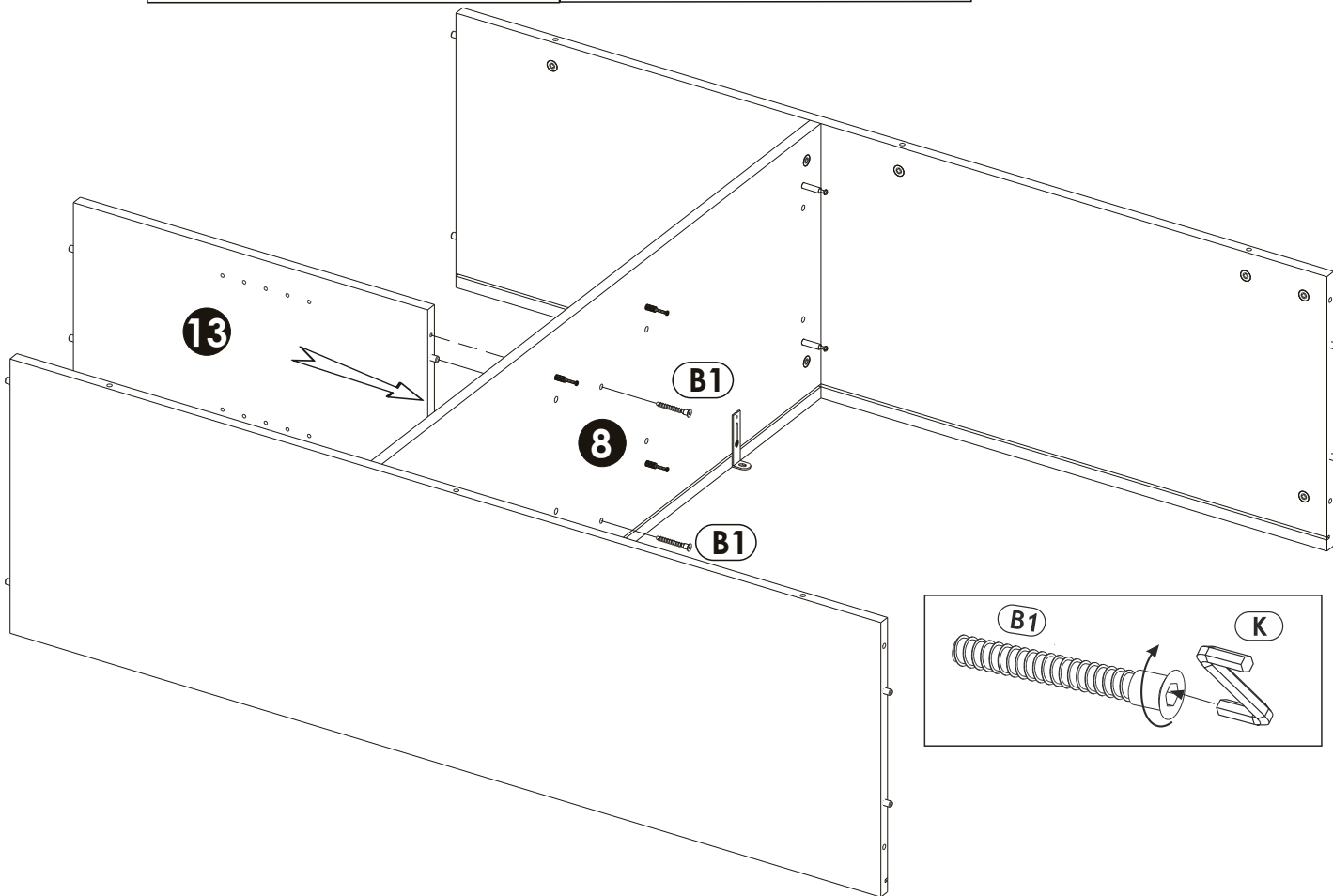
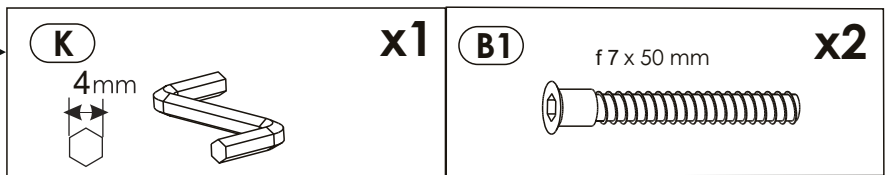
17 ▶



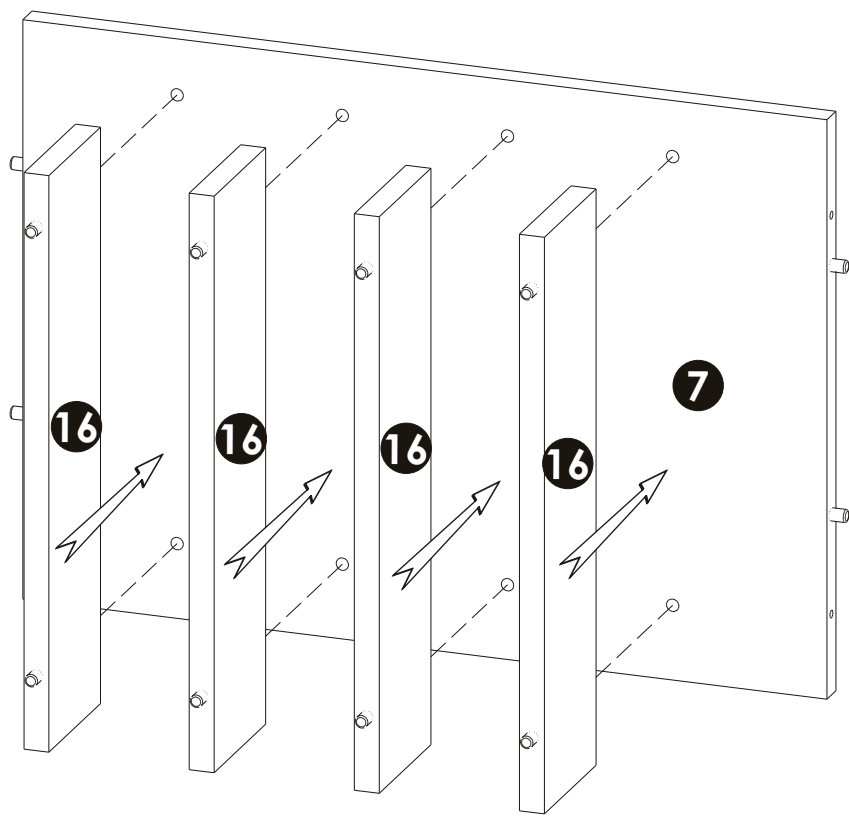
18 ▶



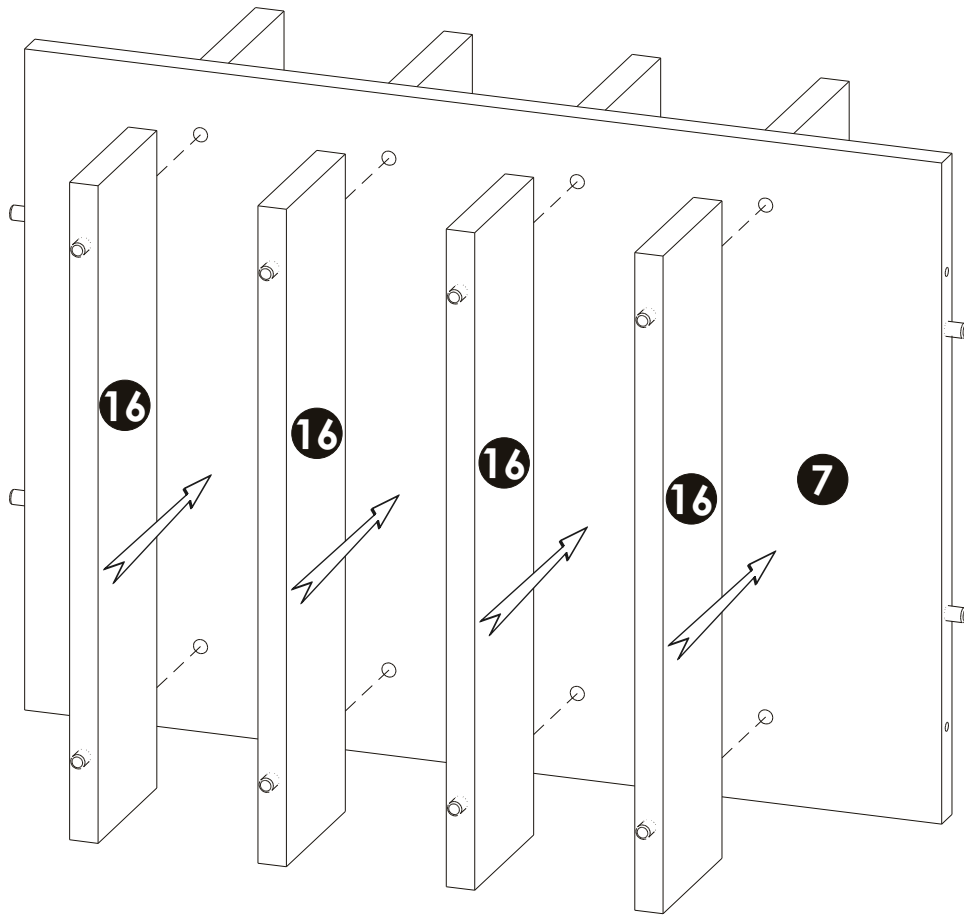
19 ▶



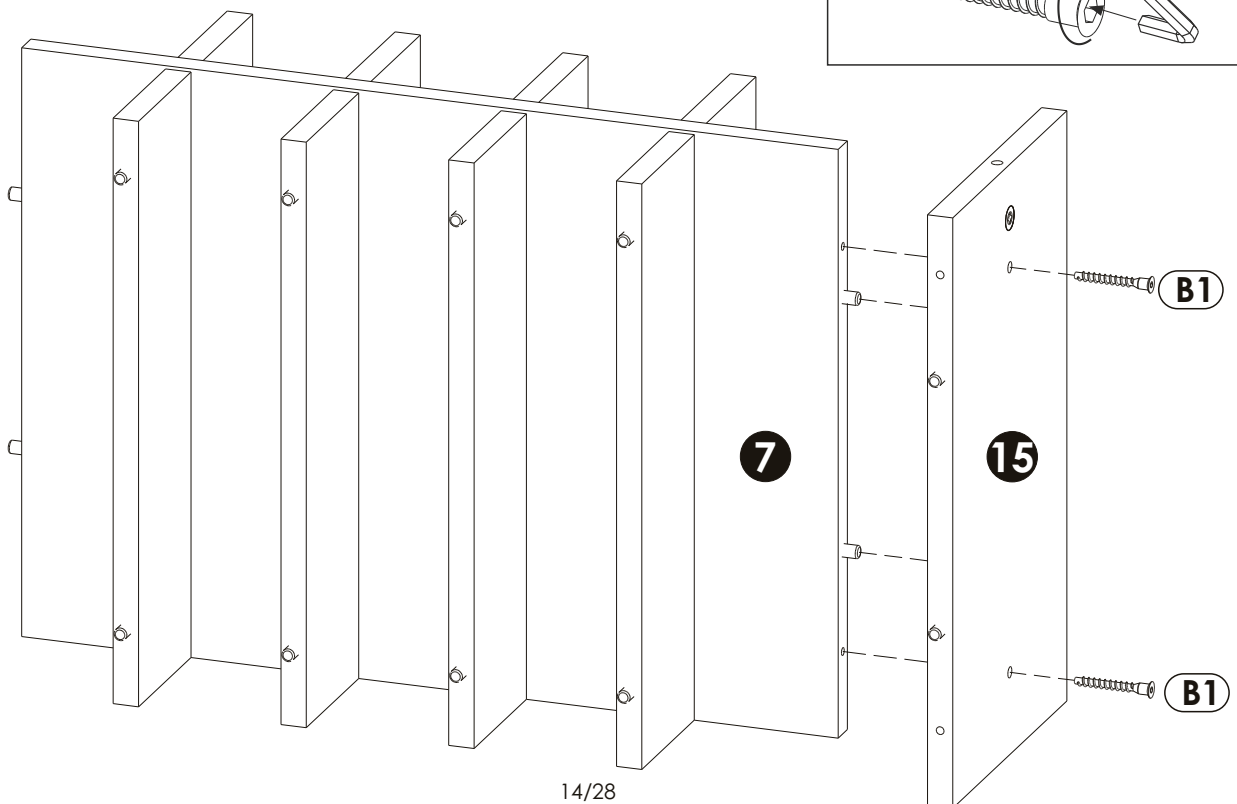
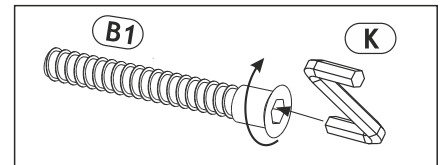
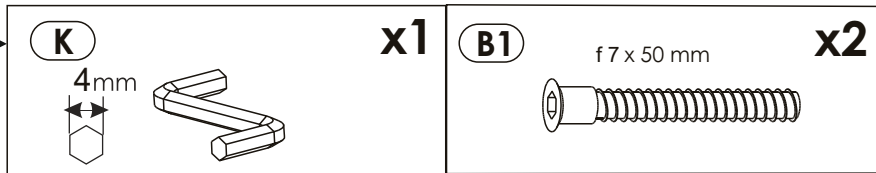
20 ▶



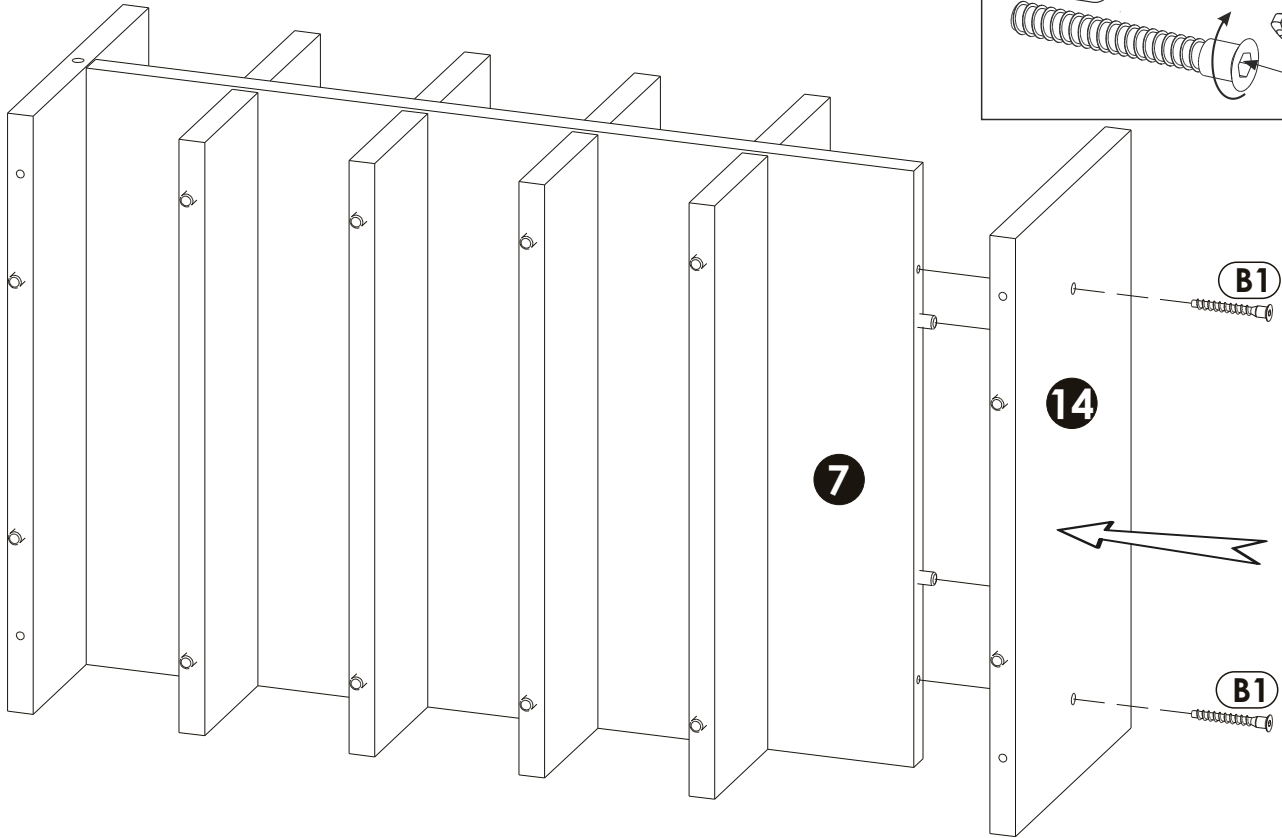
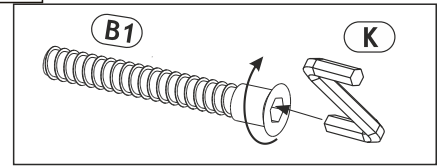
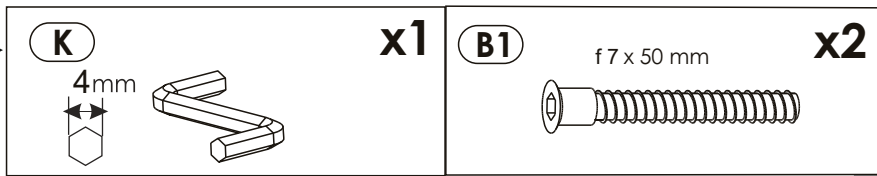
21 ▶



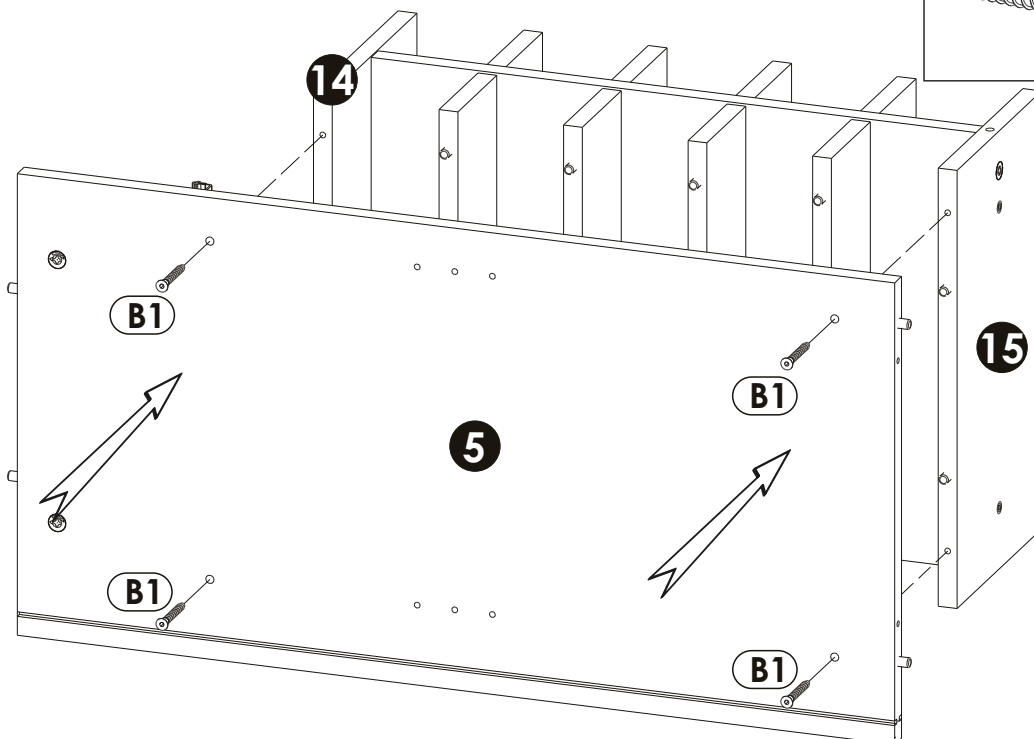
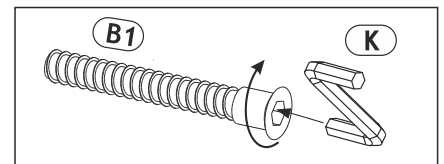
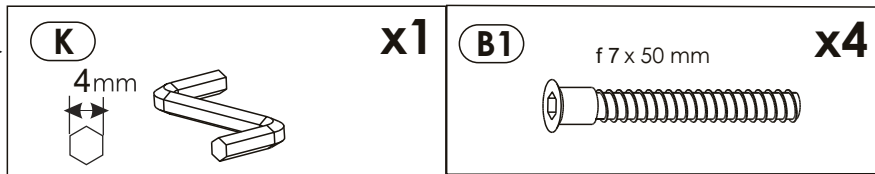
22 ▶



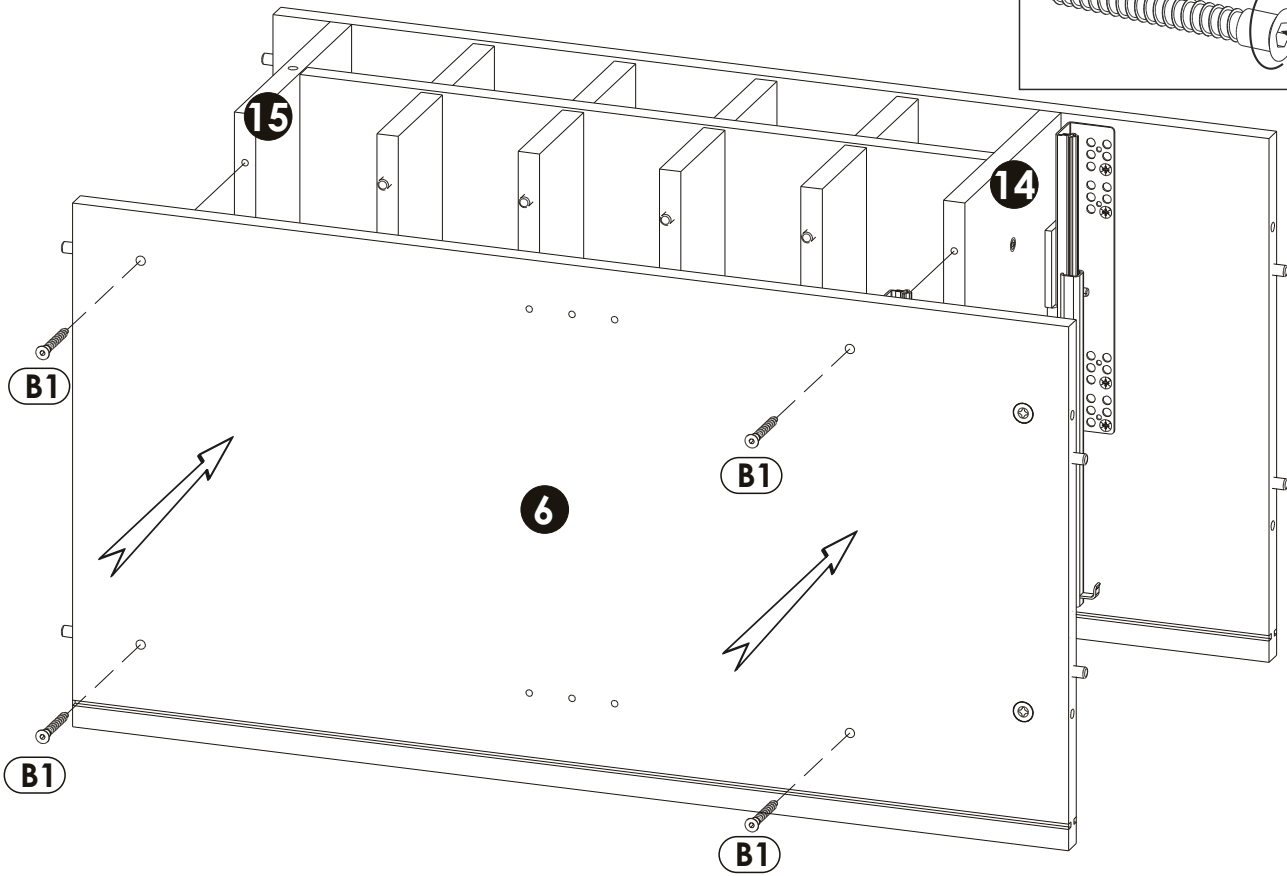
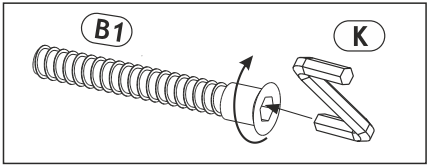
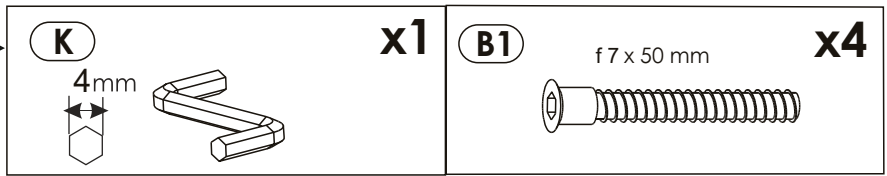
23 ▶



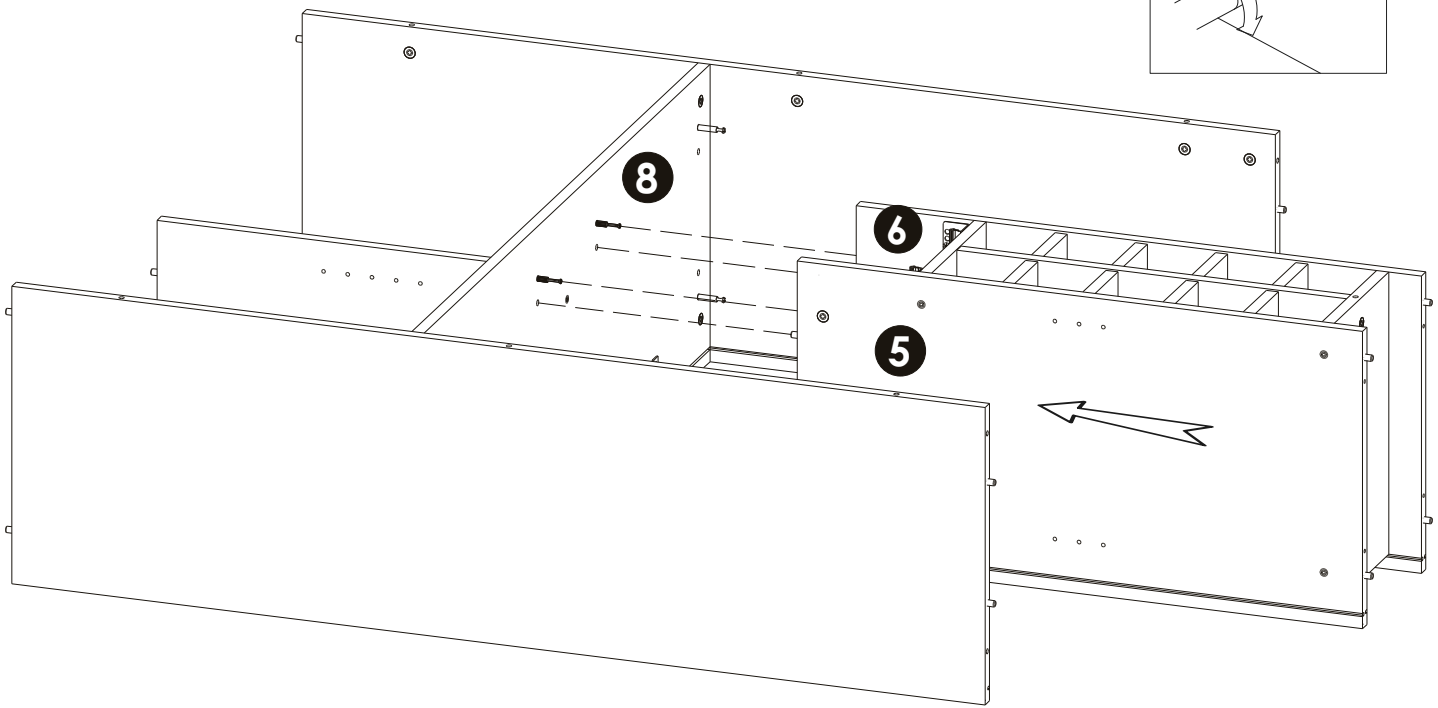
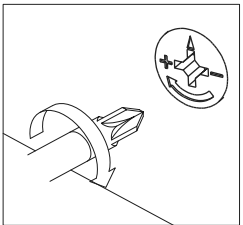
24 ▶



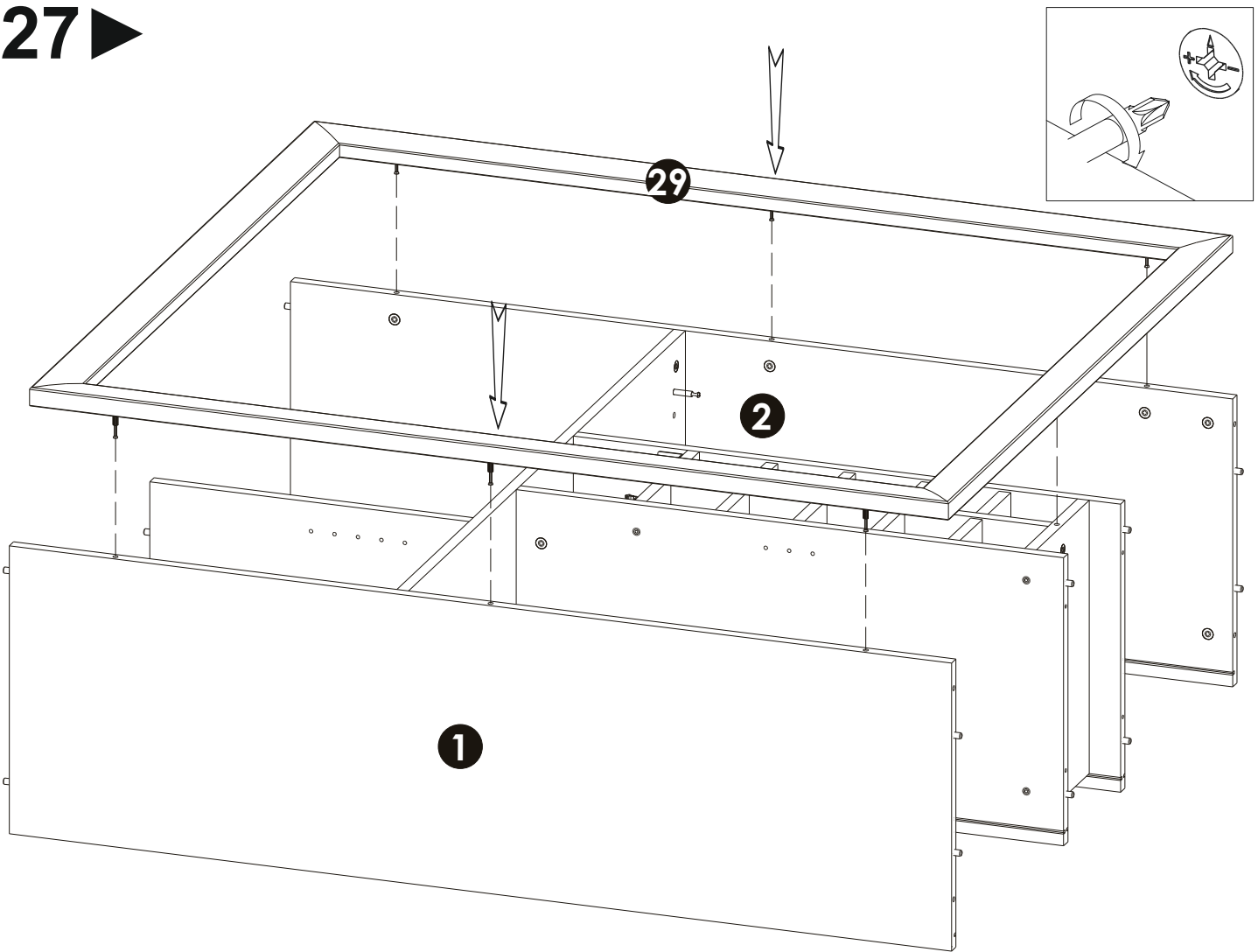
25 ▶



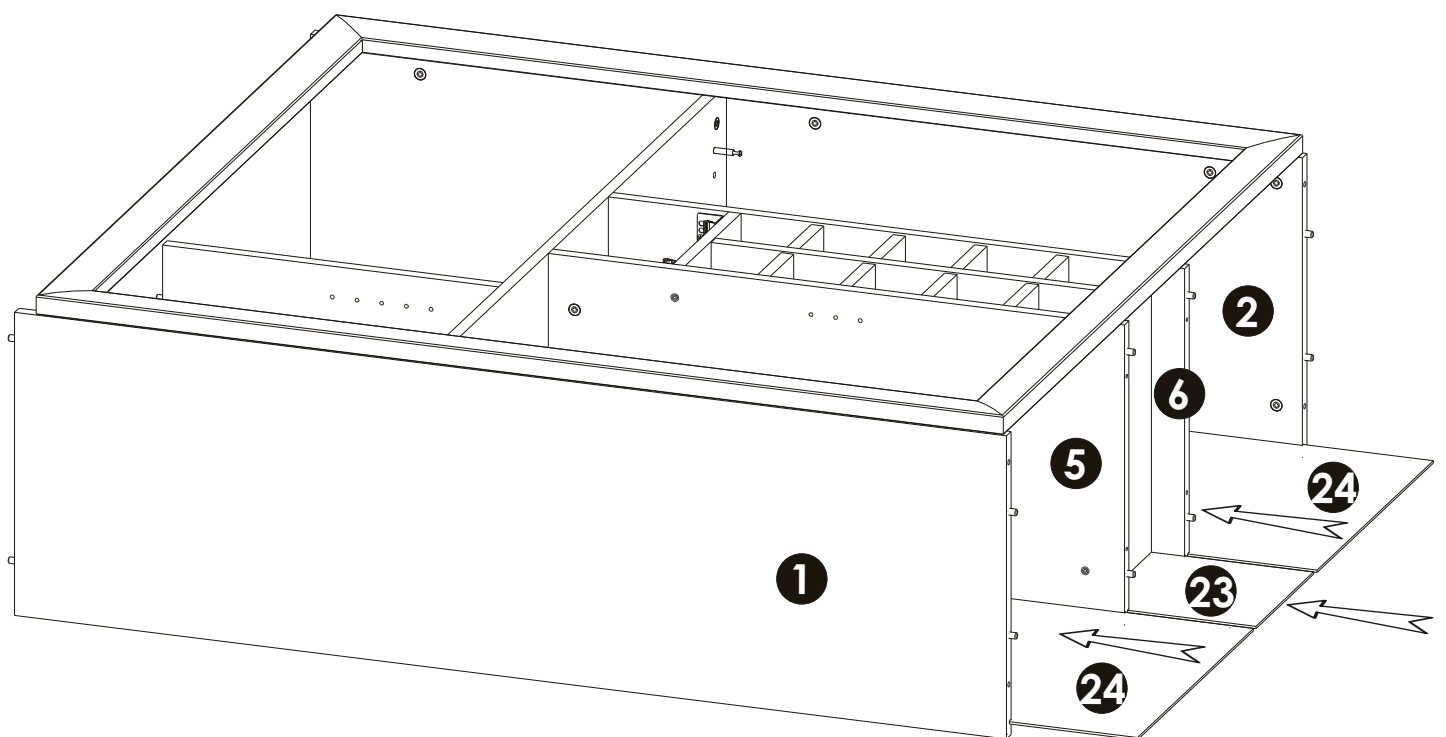
26 ▶



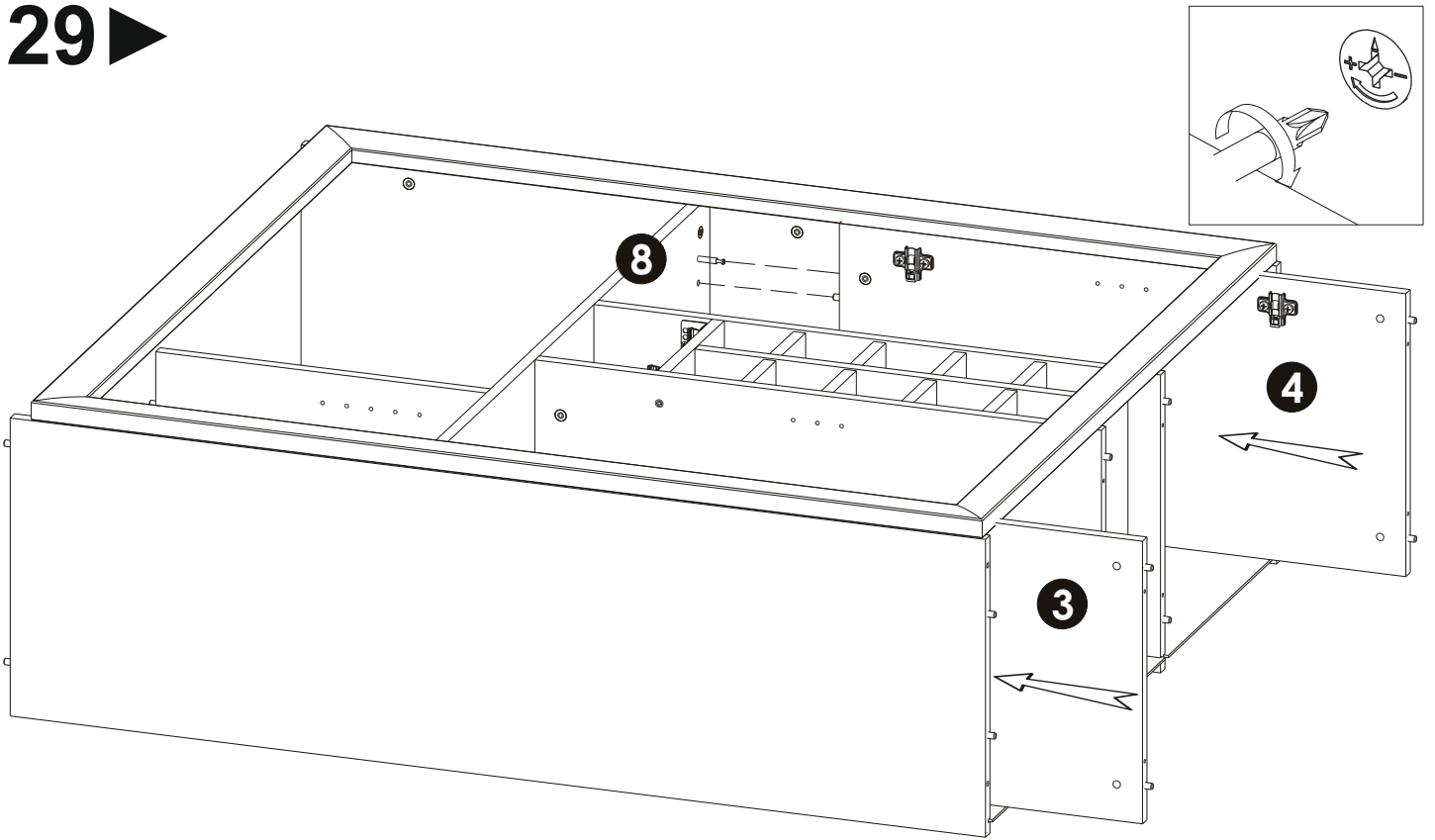
27 ▶



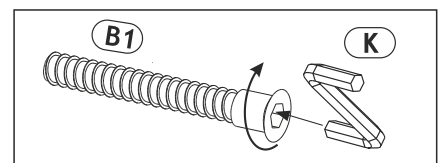
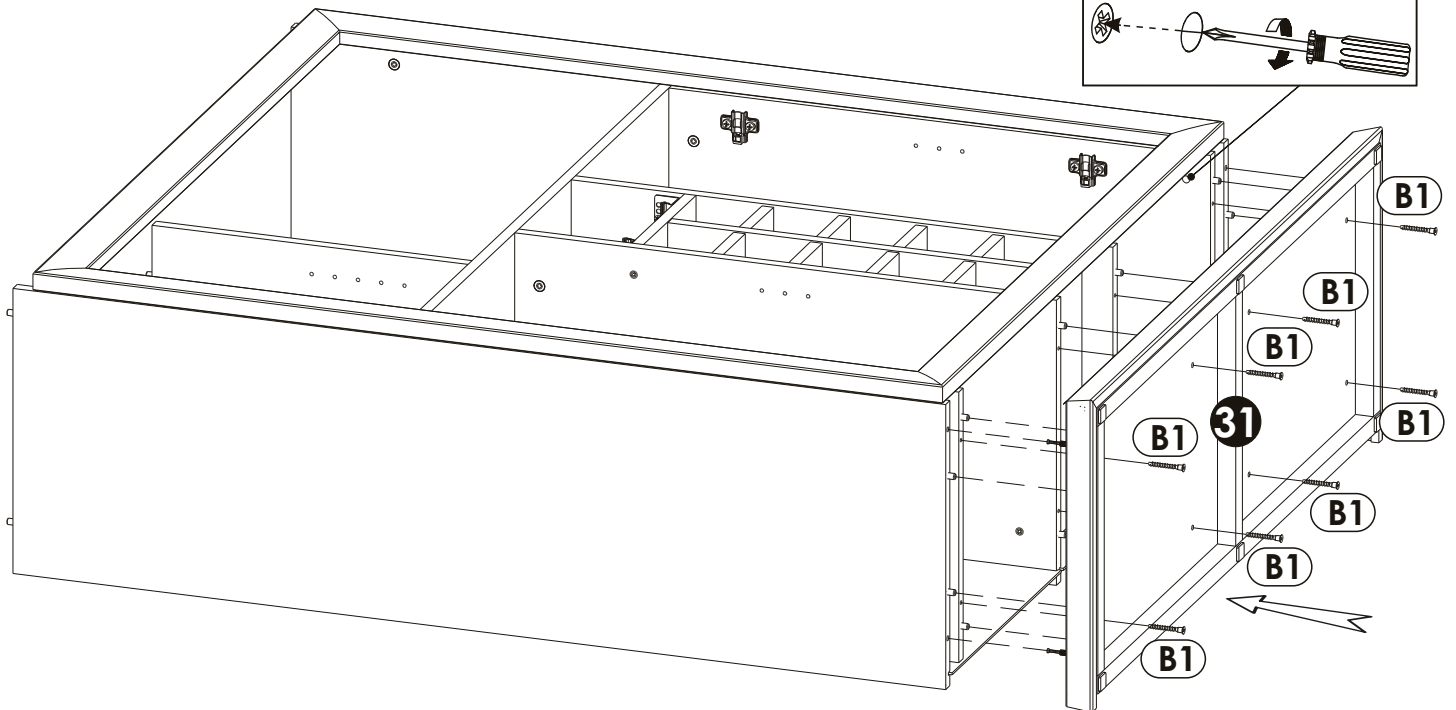
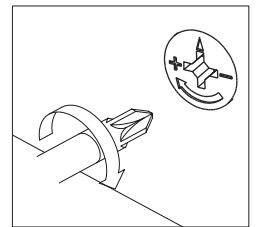
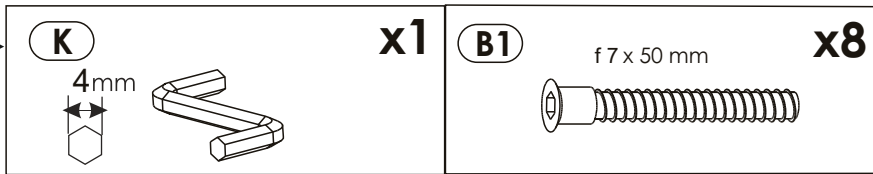
28 ▶



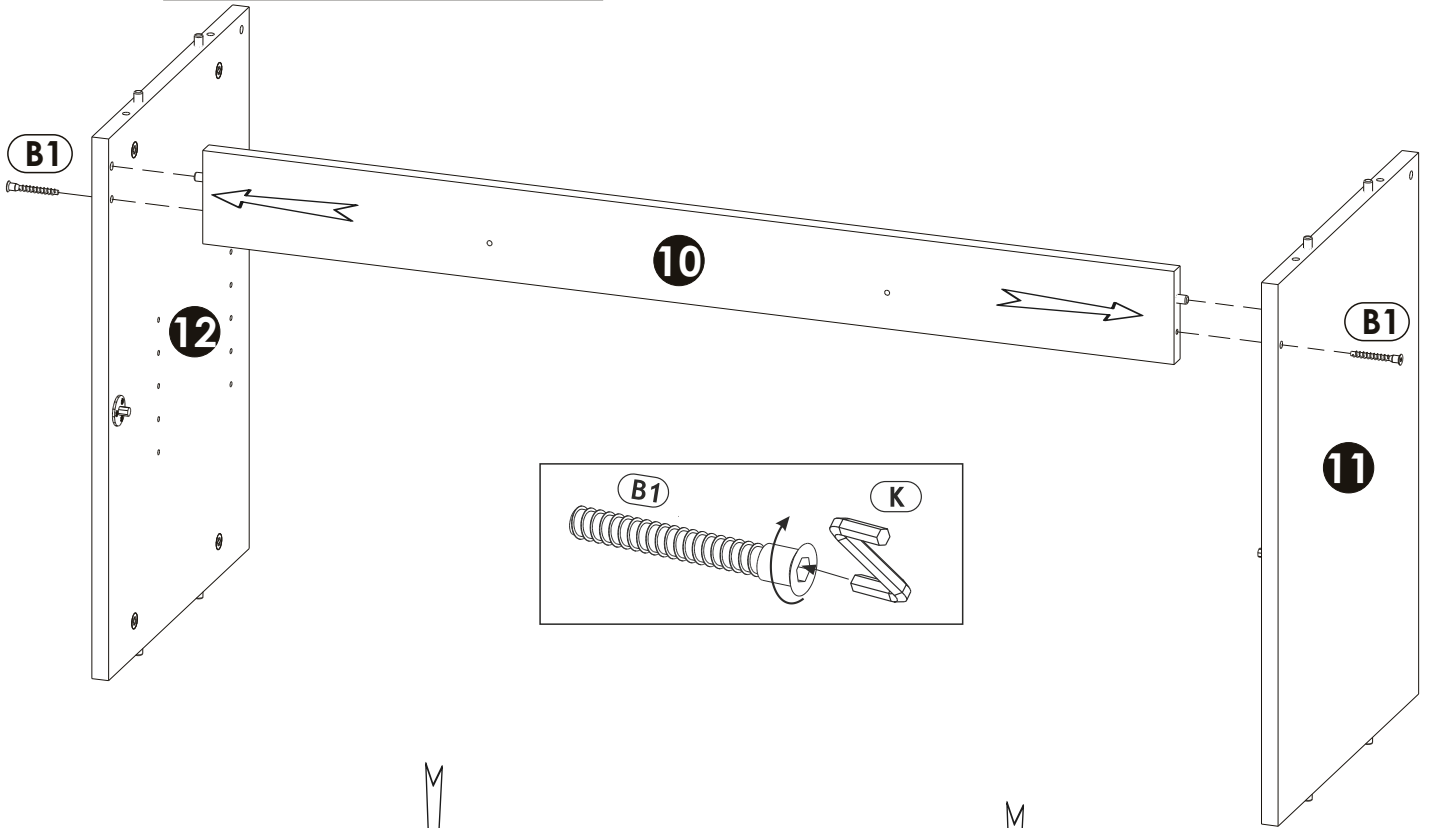
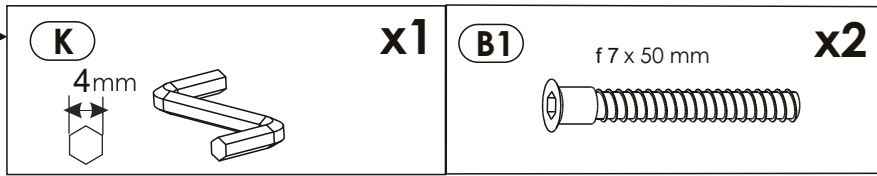
29 ▶



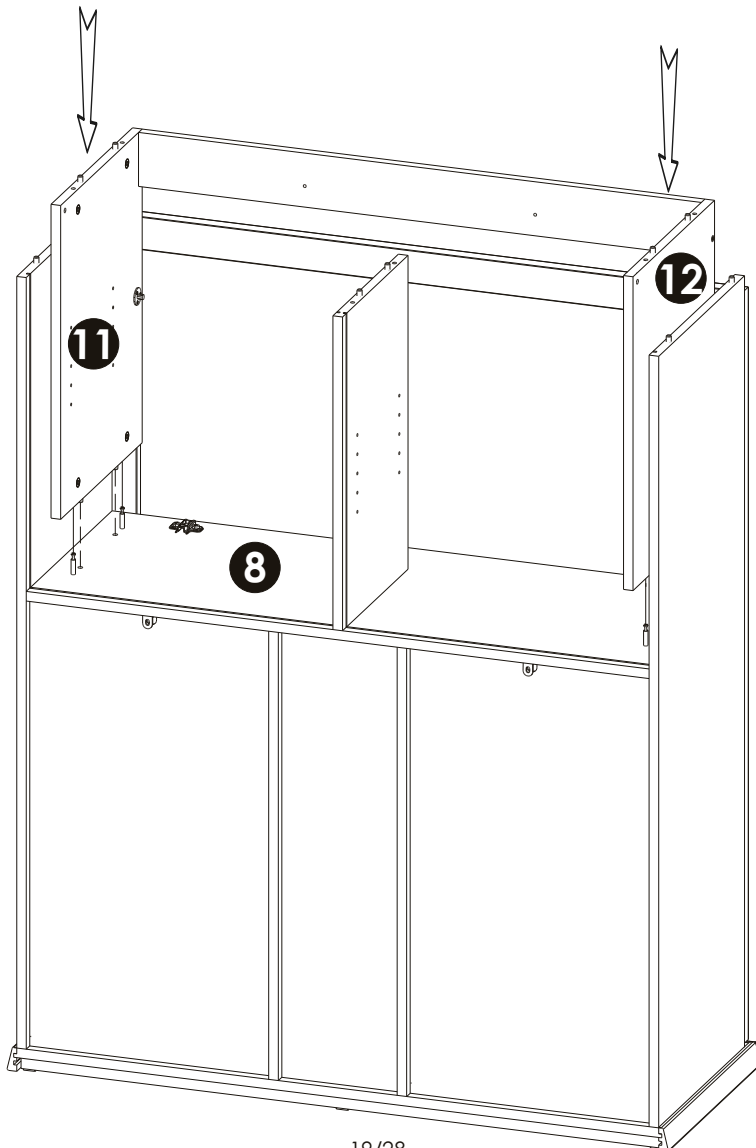
30 ▶



31 ▶

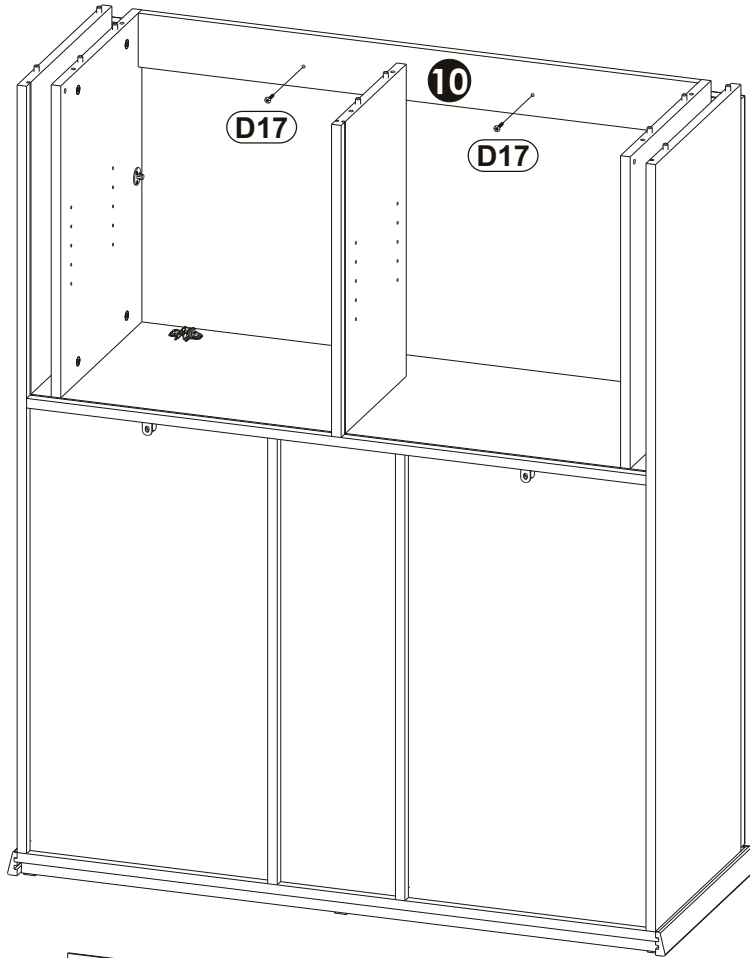
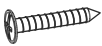


32 ▶

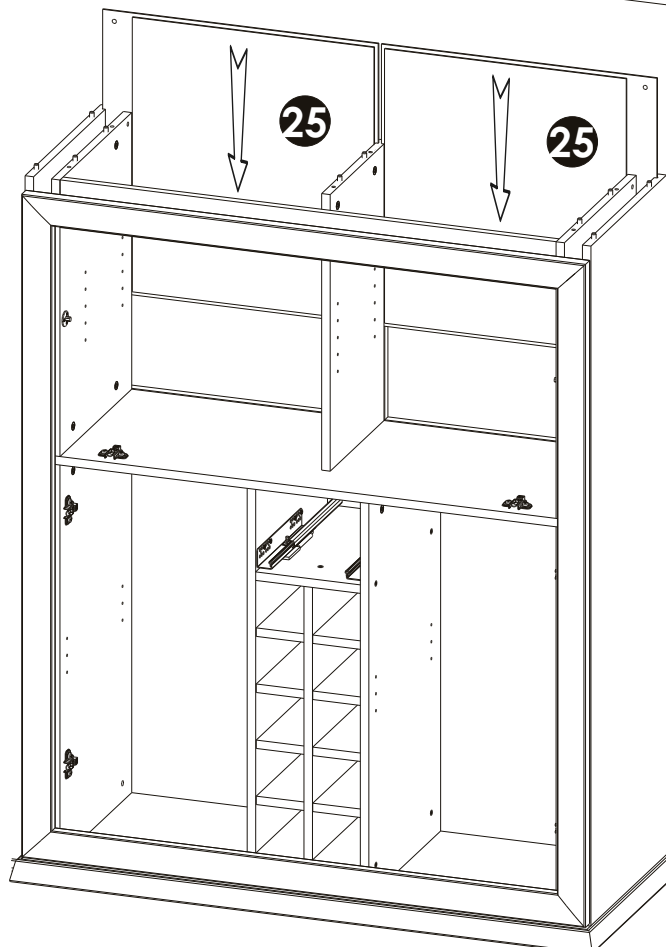


33

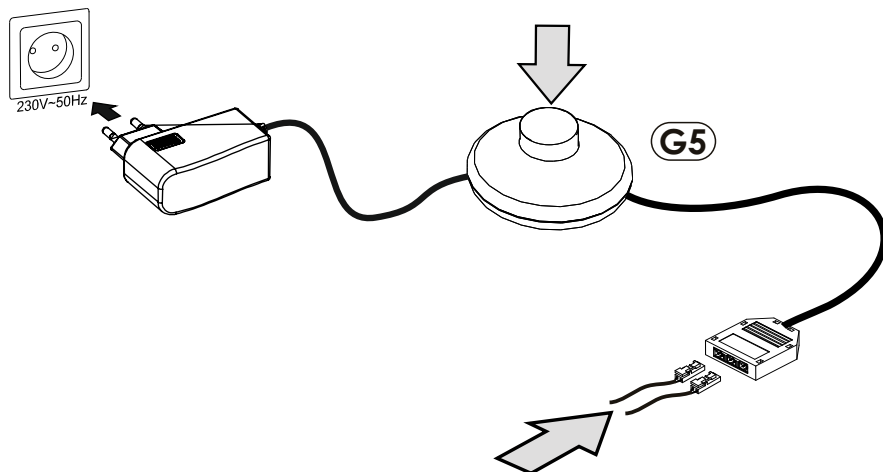
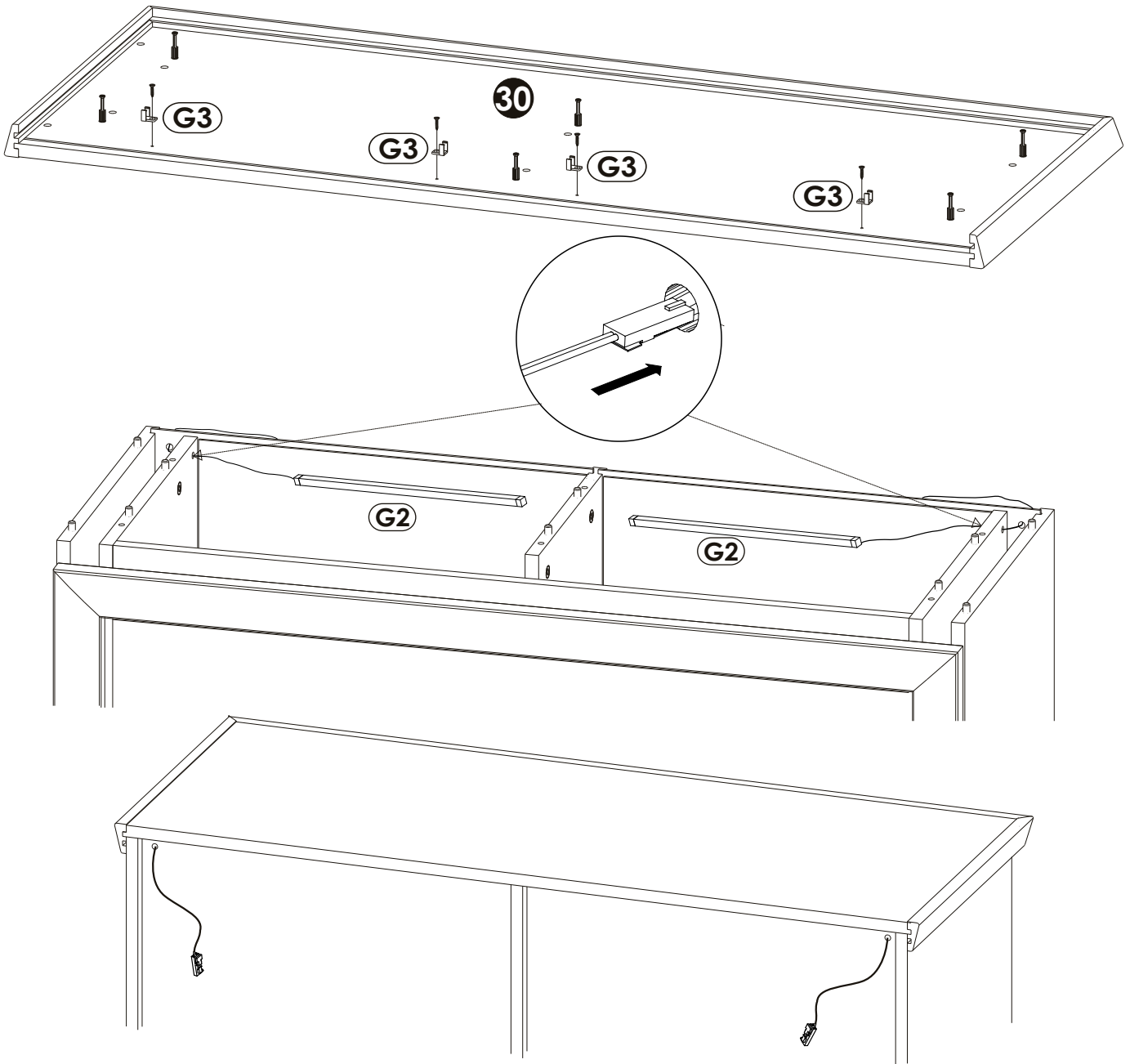
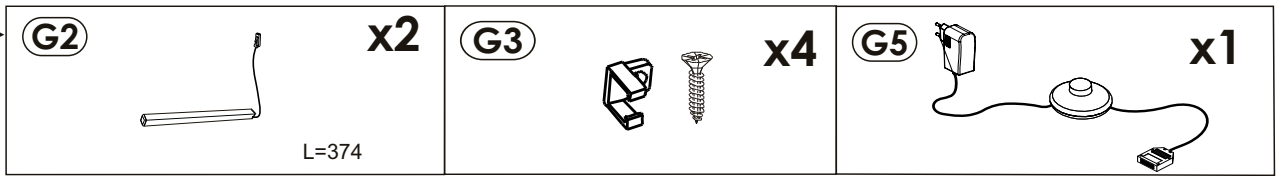
D17 4,2 x 25 mm **x2**



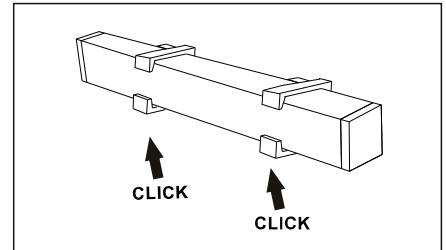
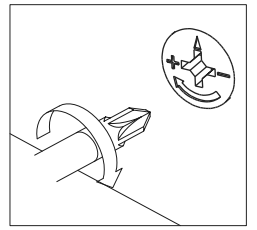
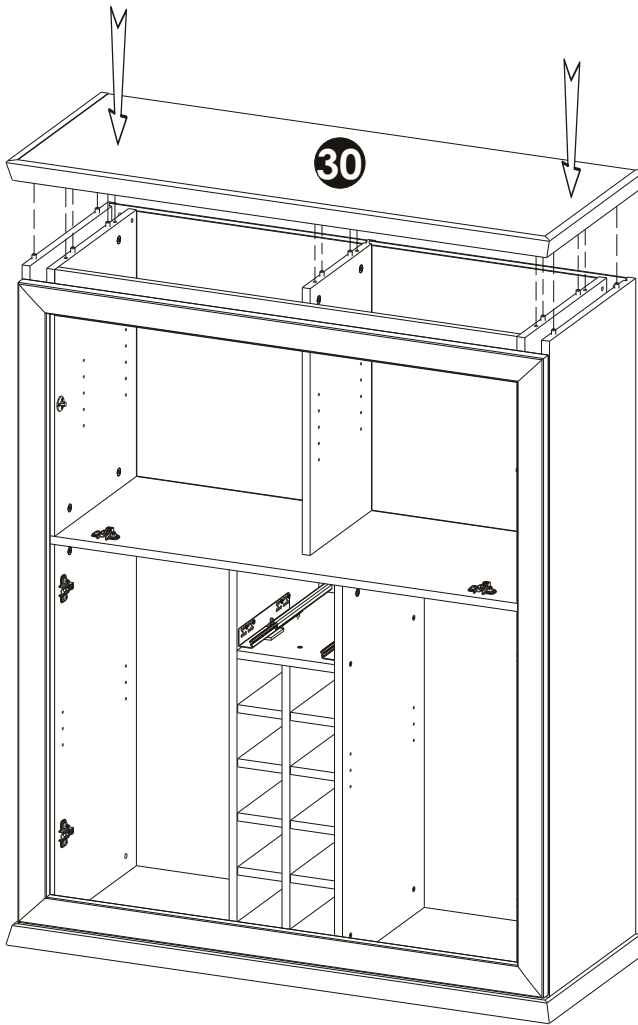
34



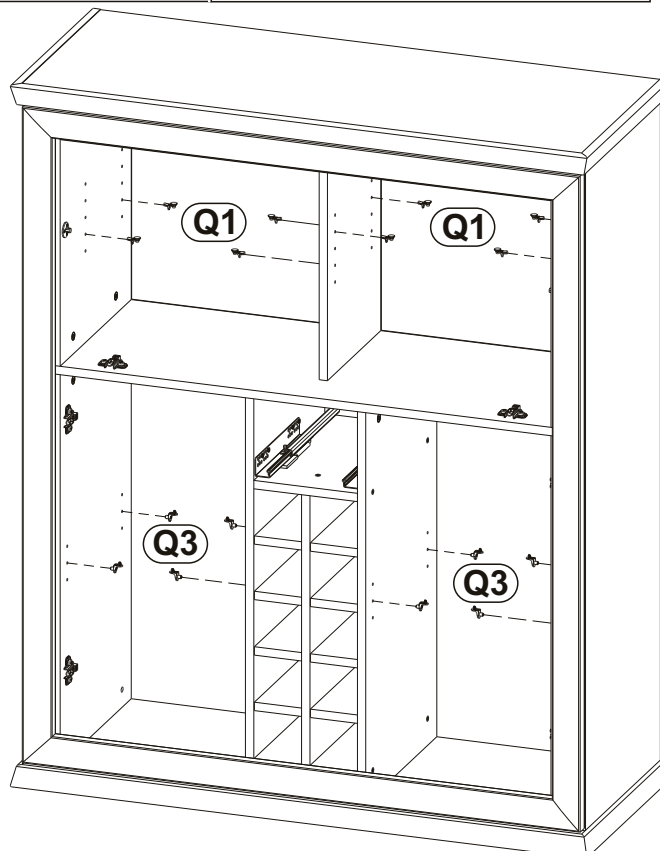
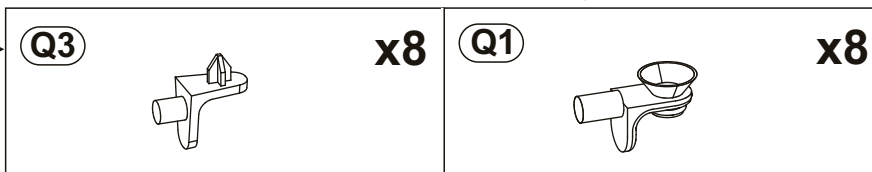
35 ▶




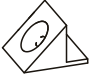
36 ▶

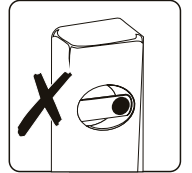
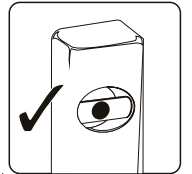
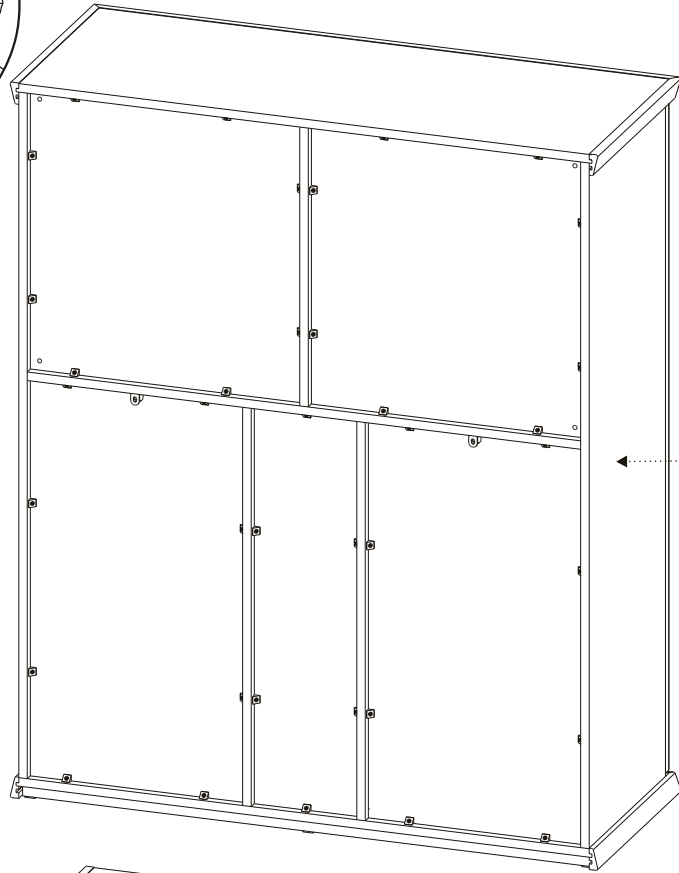
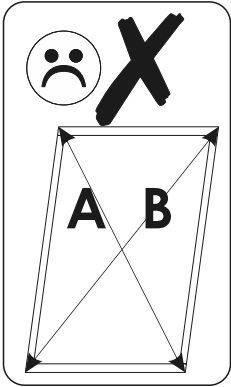
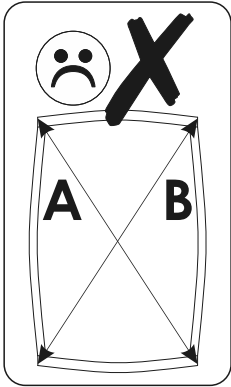
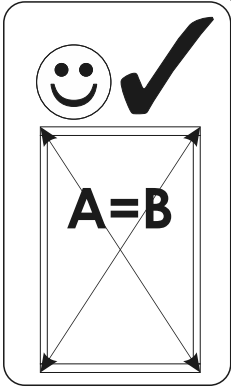
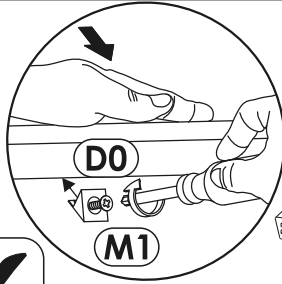


37 ▶

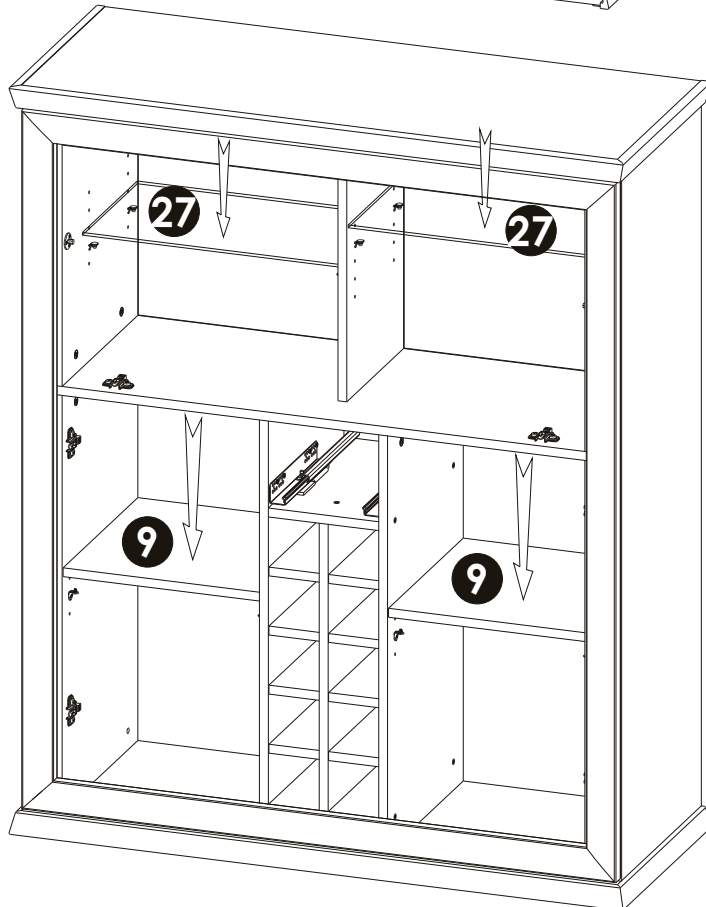
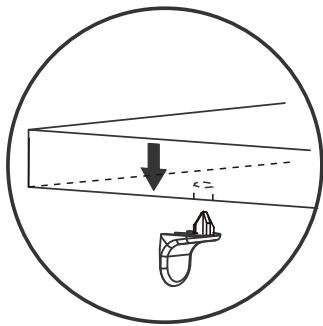


38 ▶

(D0) 3 x 15 mm 	x38	(M1) 	x38
---	------------	--	------------



39 ▶



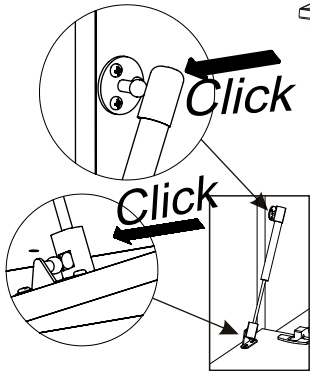
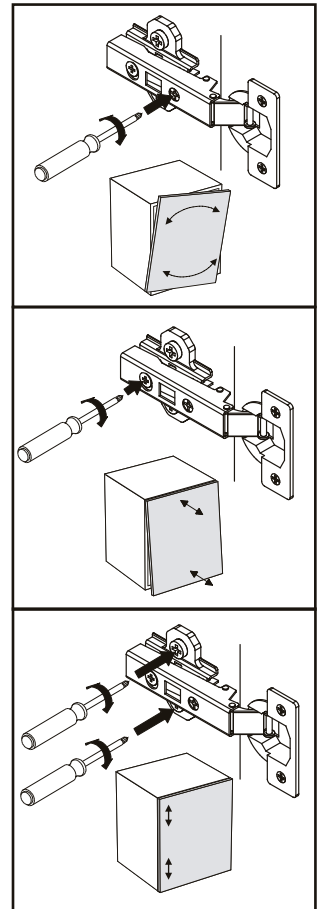
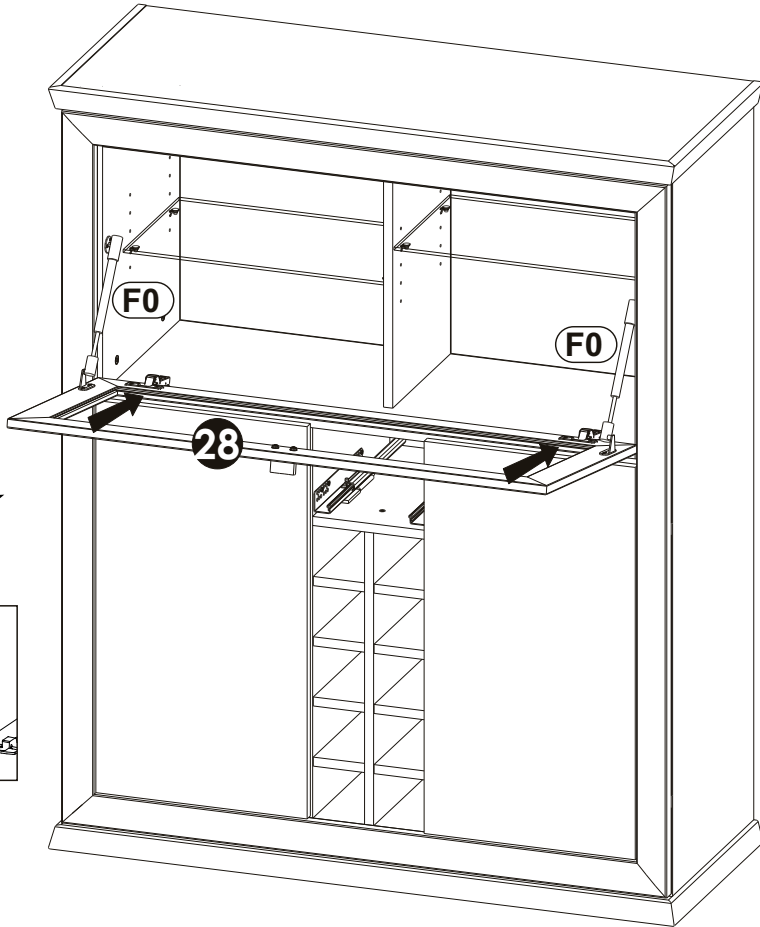
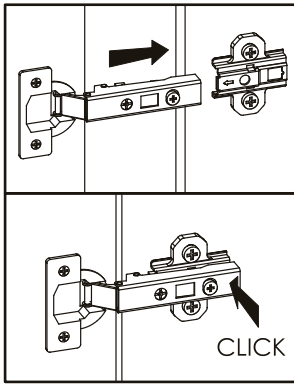
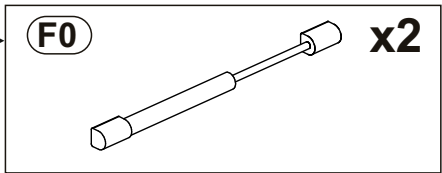
40

E0 5 x 50 mm **x2**
8 x 50 mm

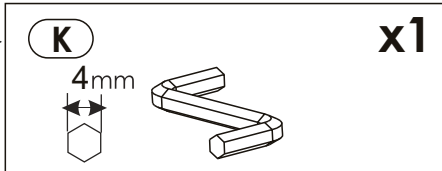
8

41

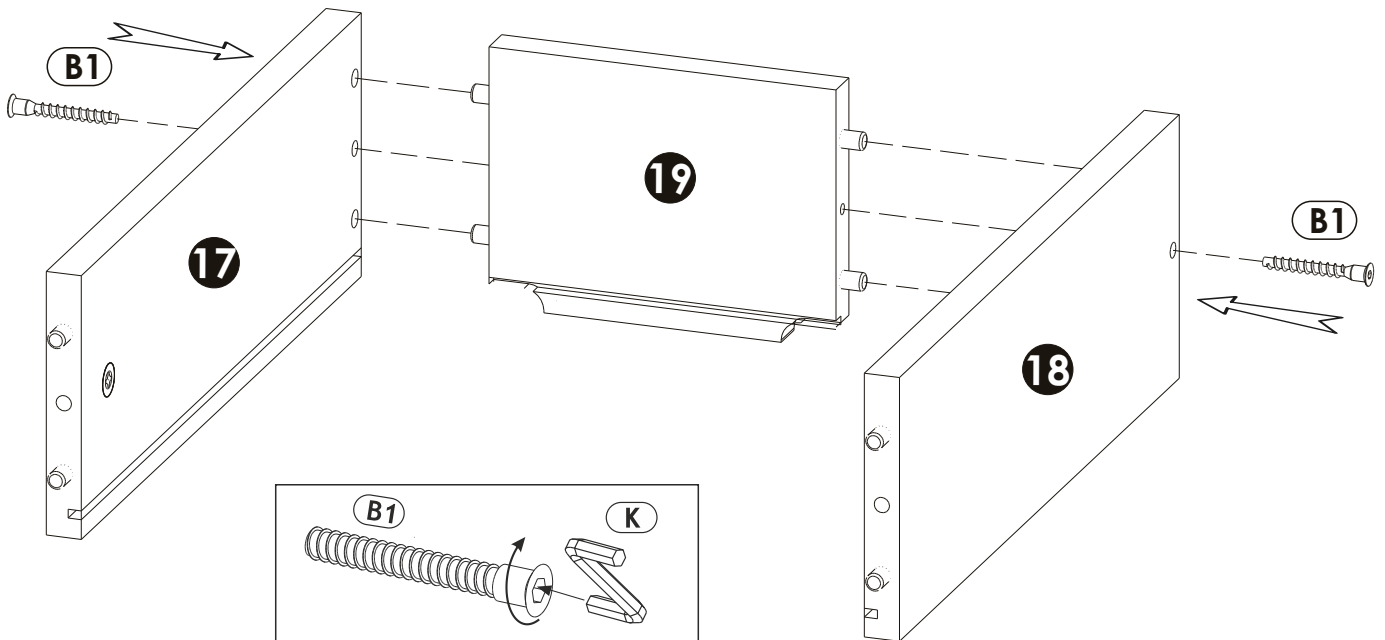
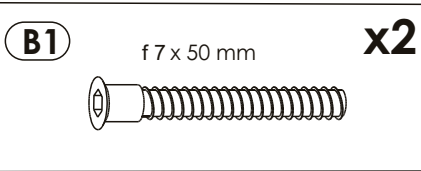
42 ▶ **F0** x2



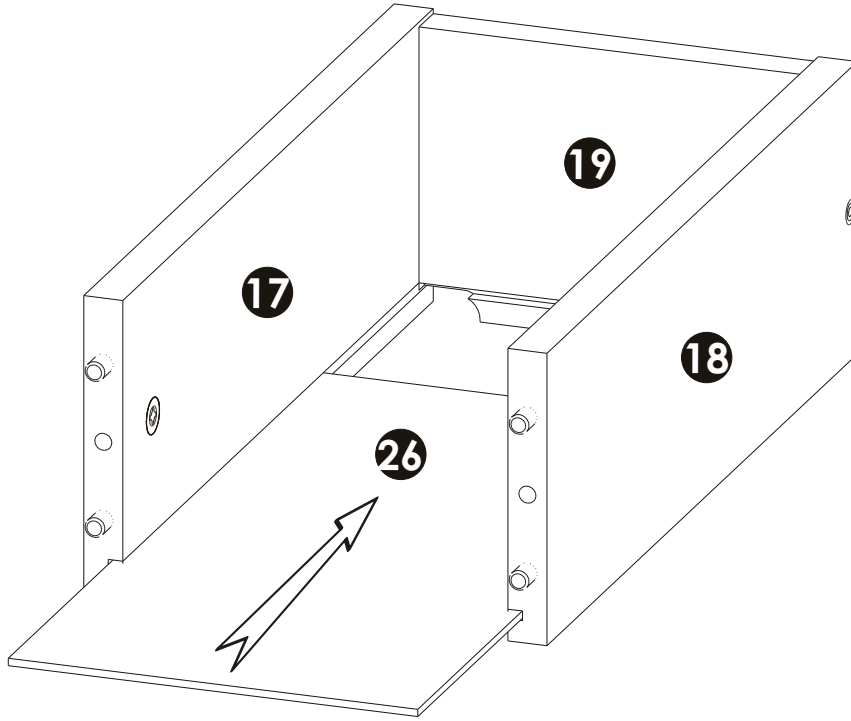
43 ▶ **K** x1



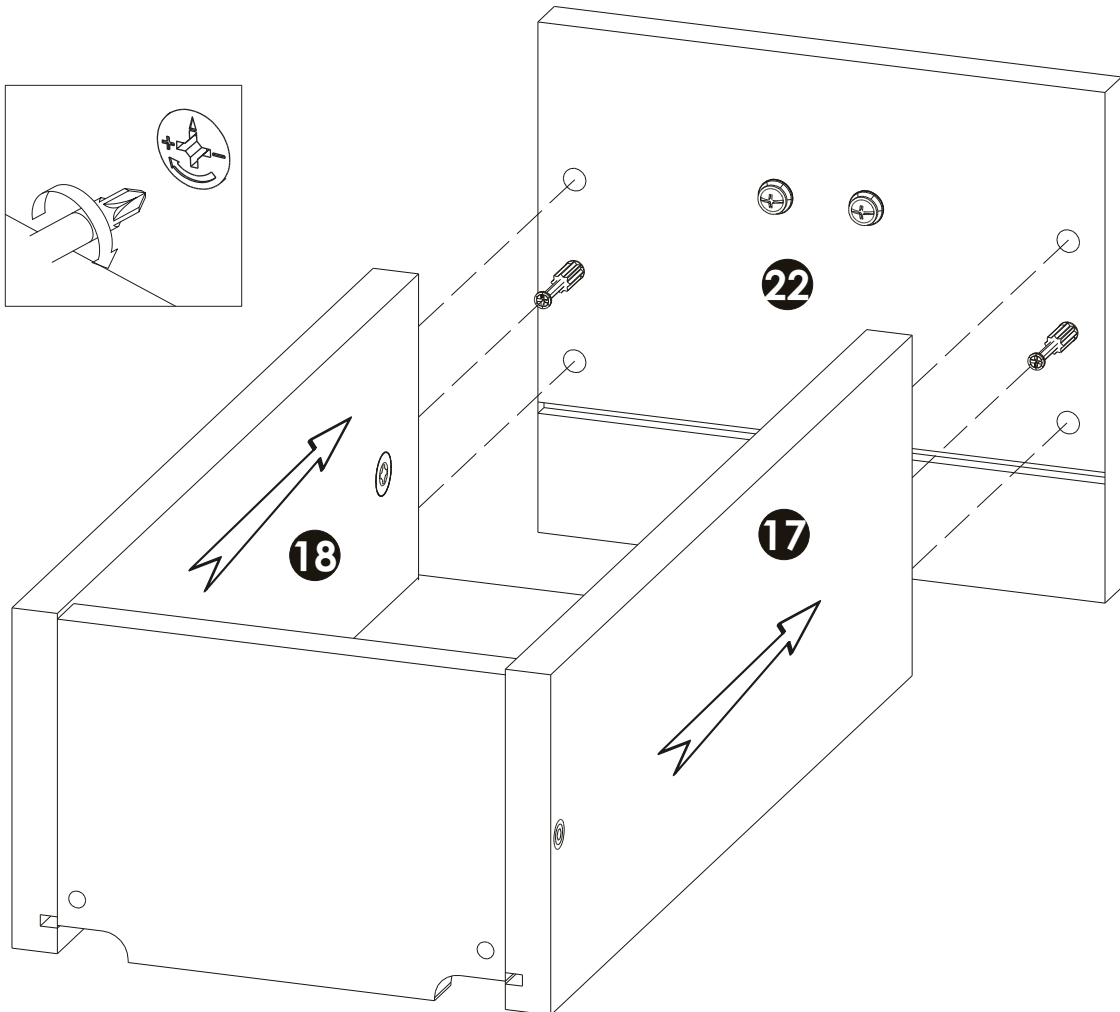
B1 f 7 x 50 mm x2

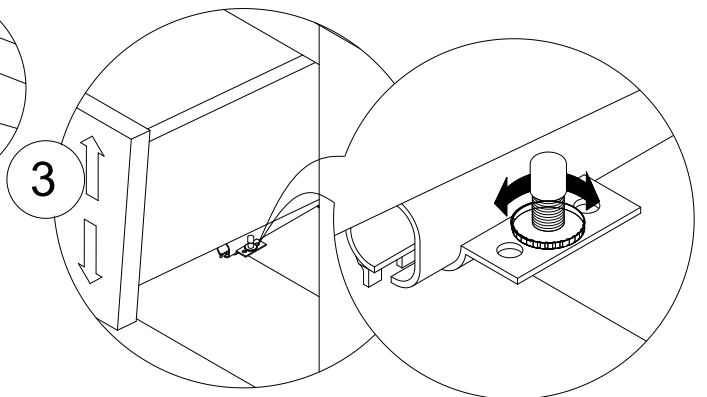
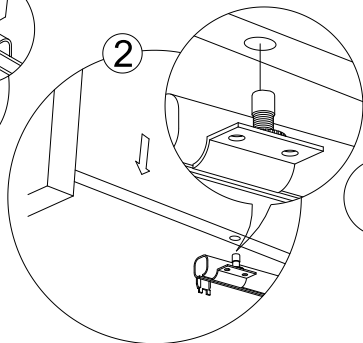
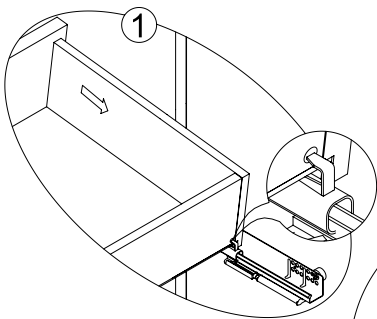
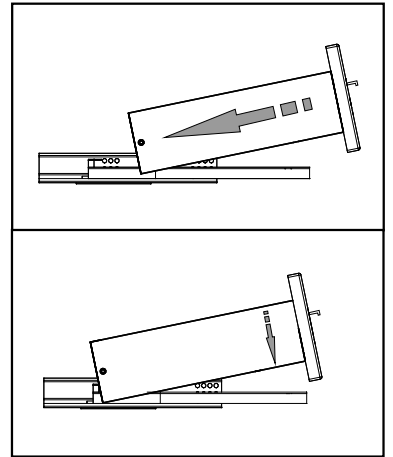
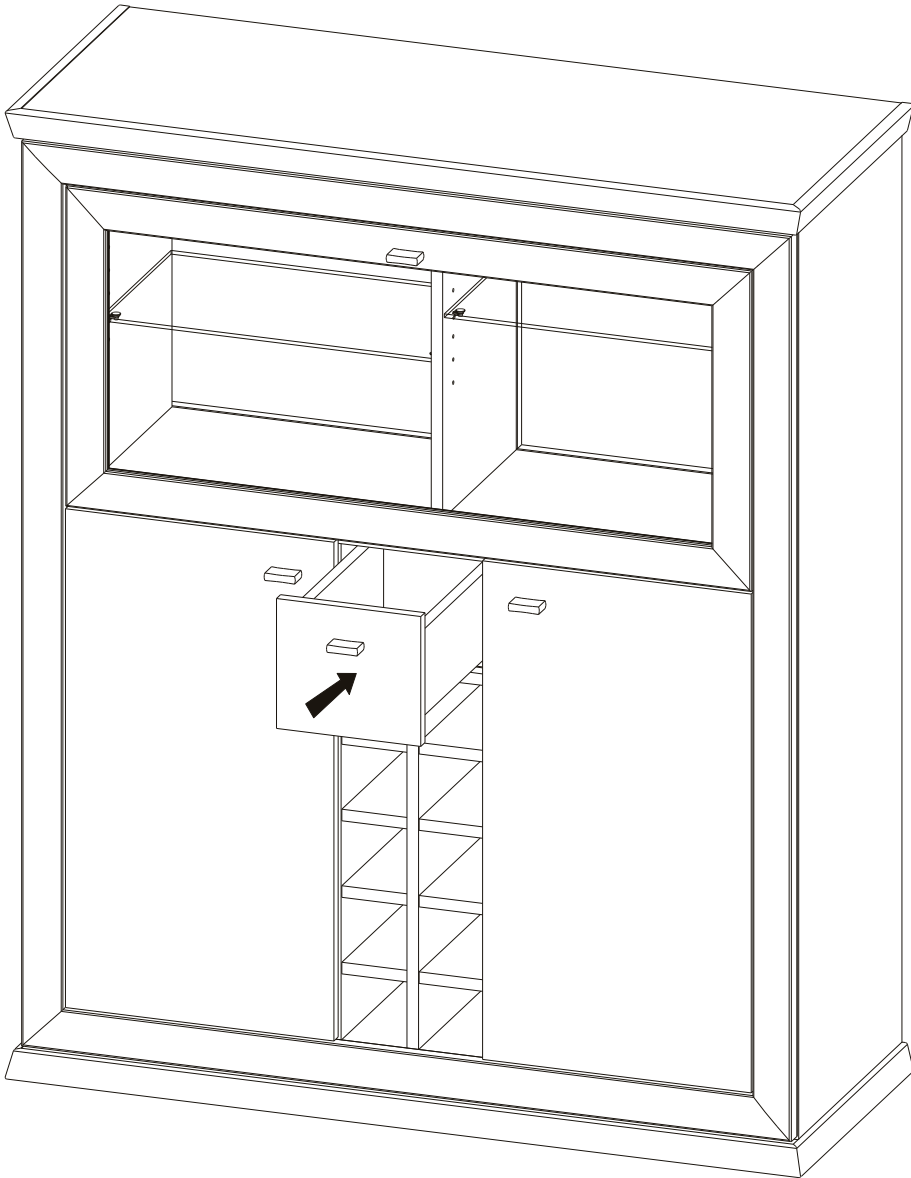


44 ▶



45 ▶





47 ▶

