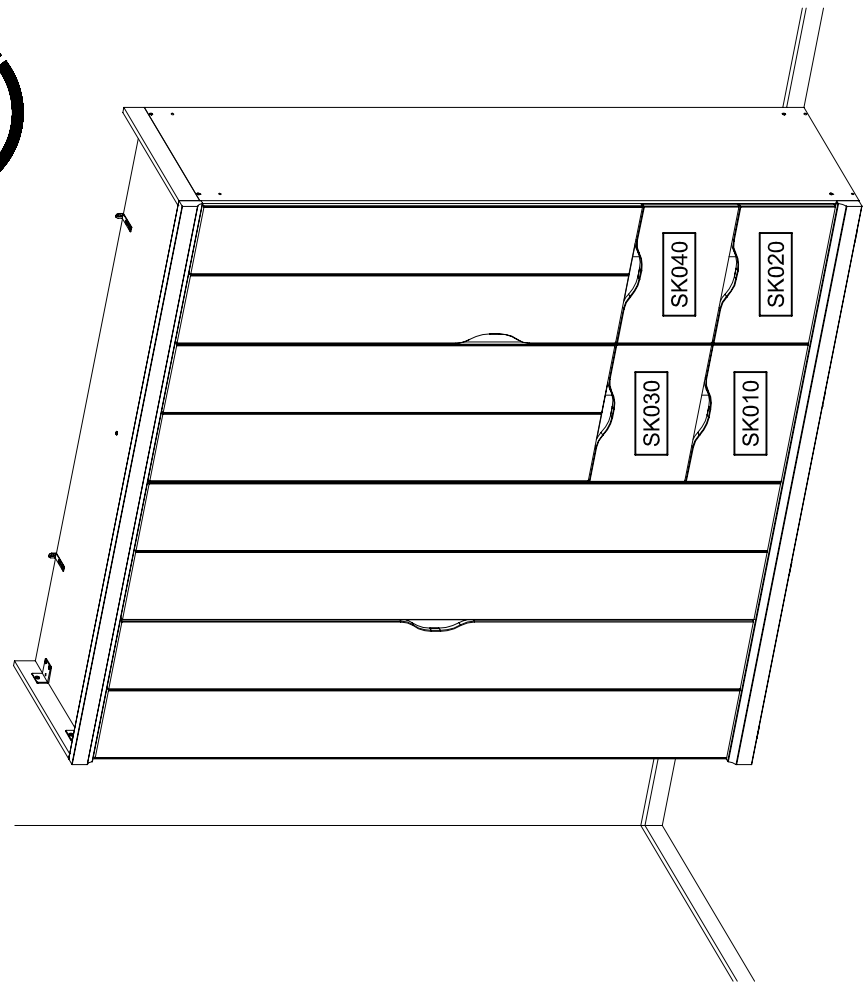
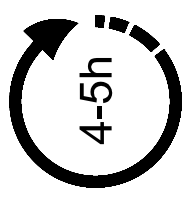
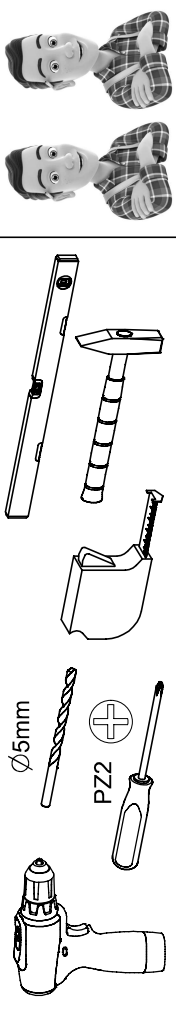
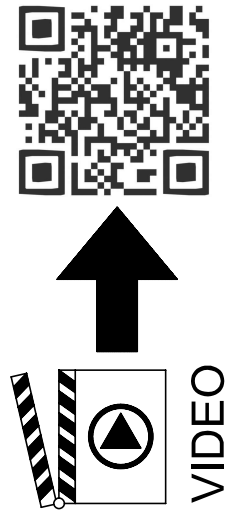
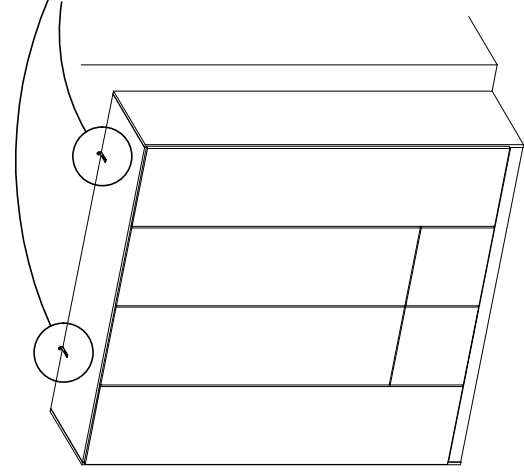
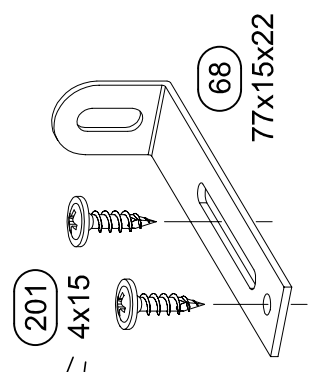
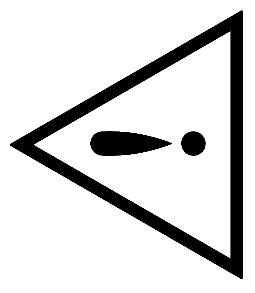
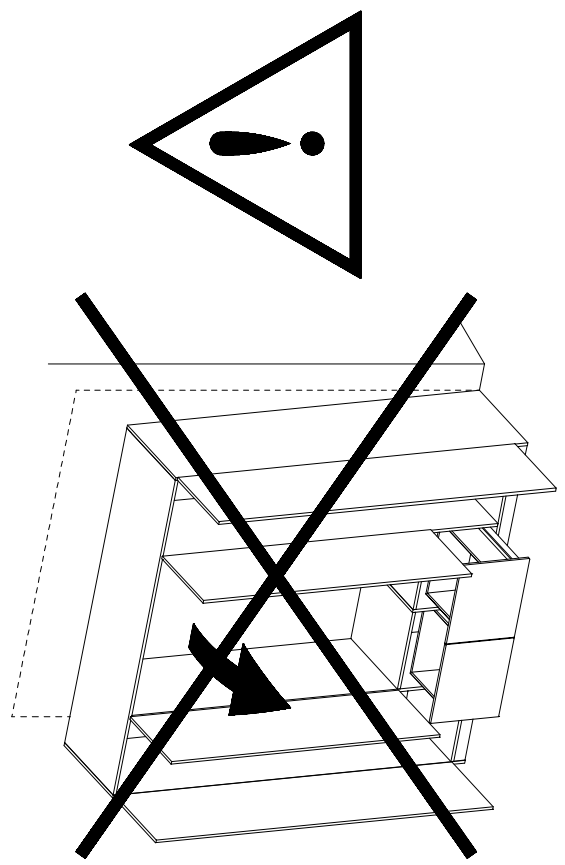


1.

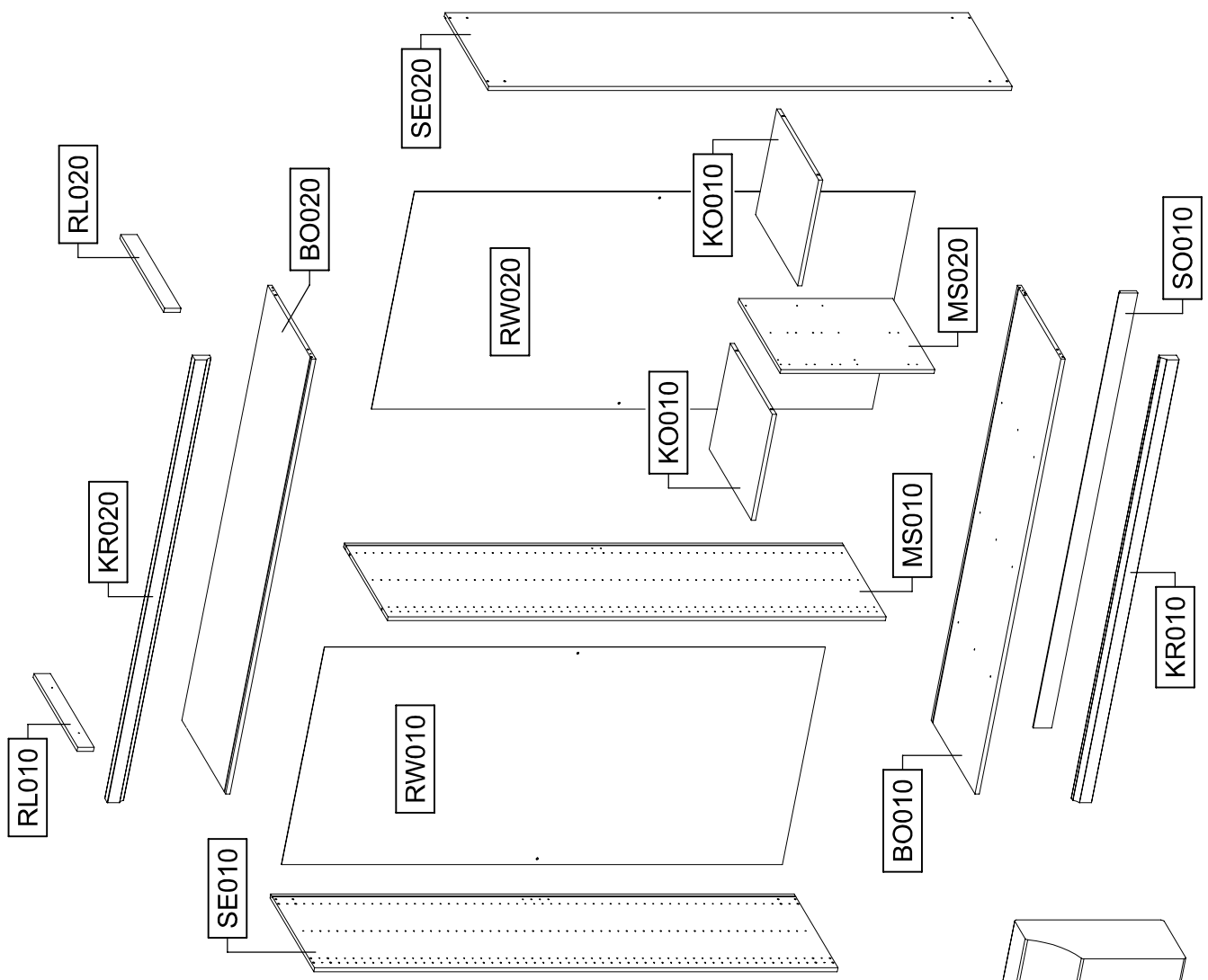
M3033_01



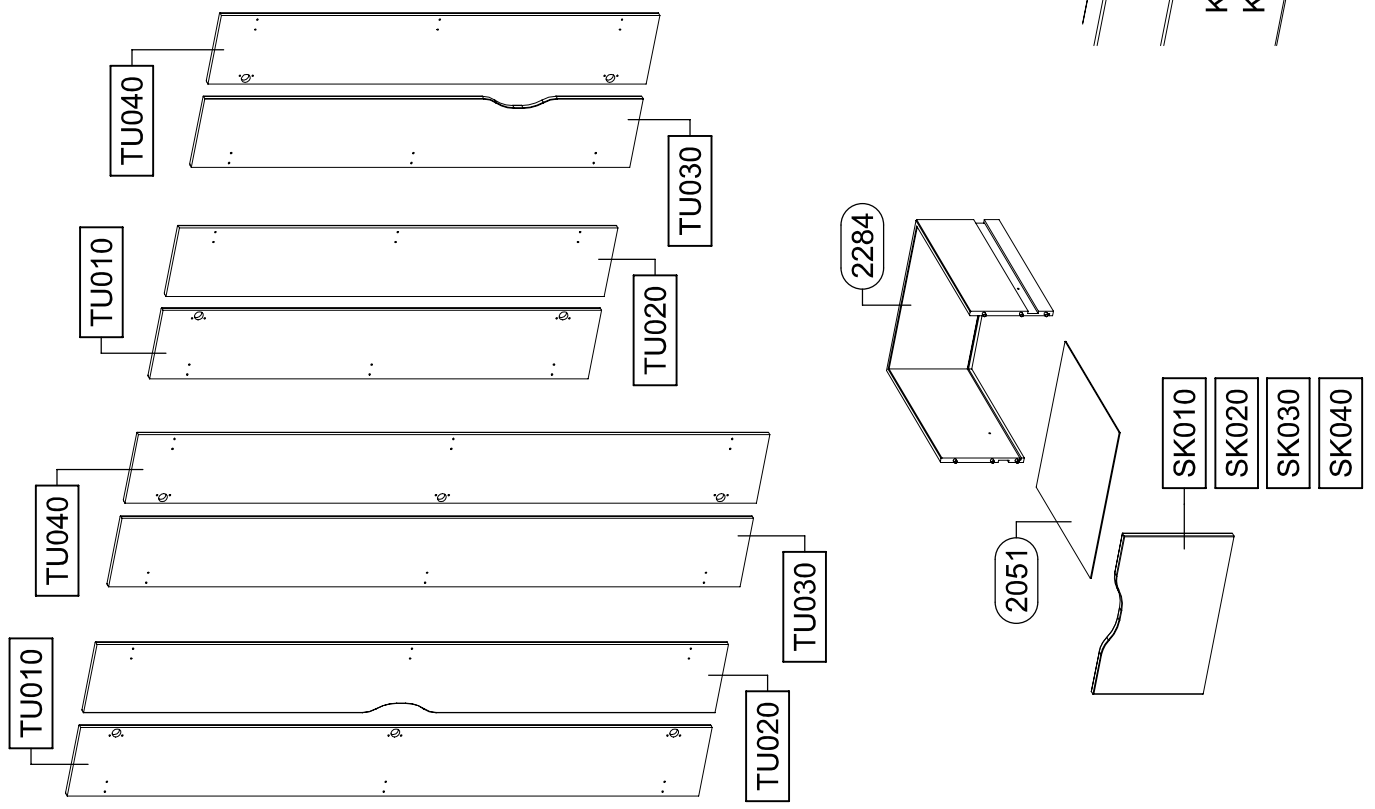
2.

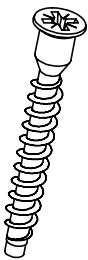
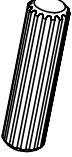


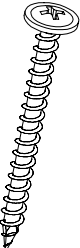
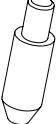
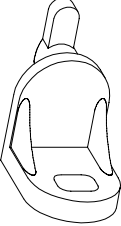

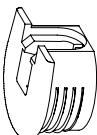
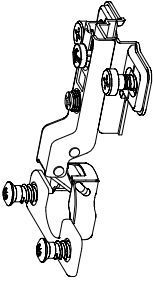
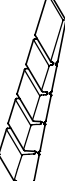



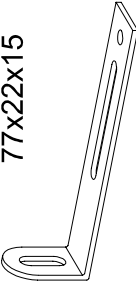
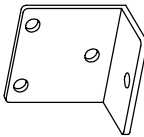


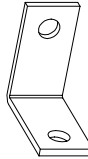
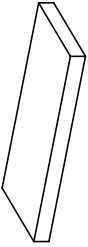
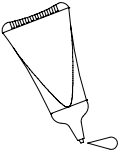
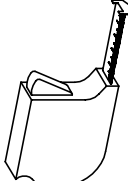
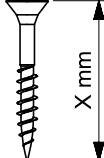
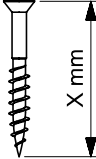
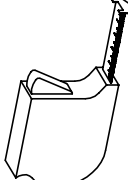
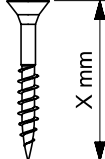
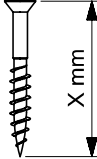
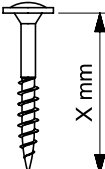


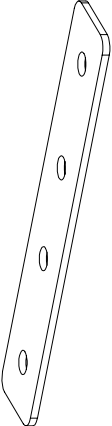
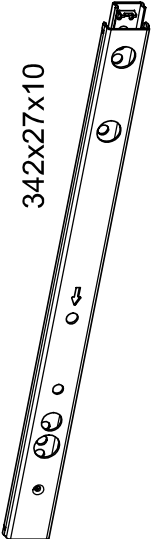
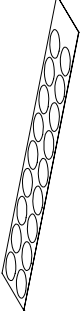
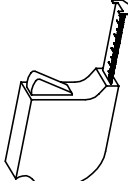
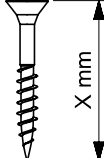
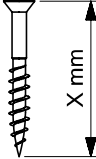
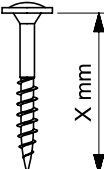
4.

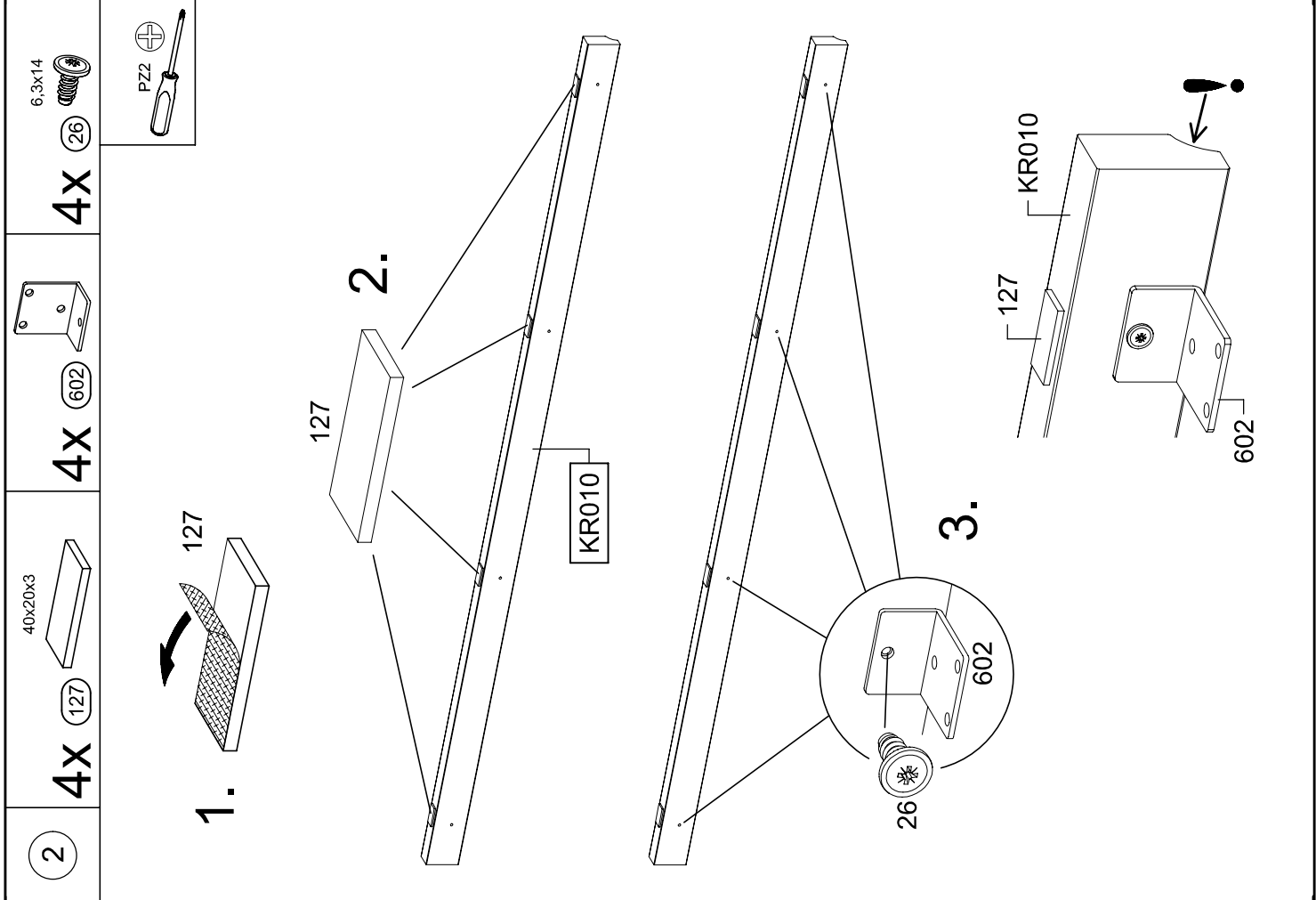
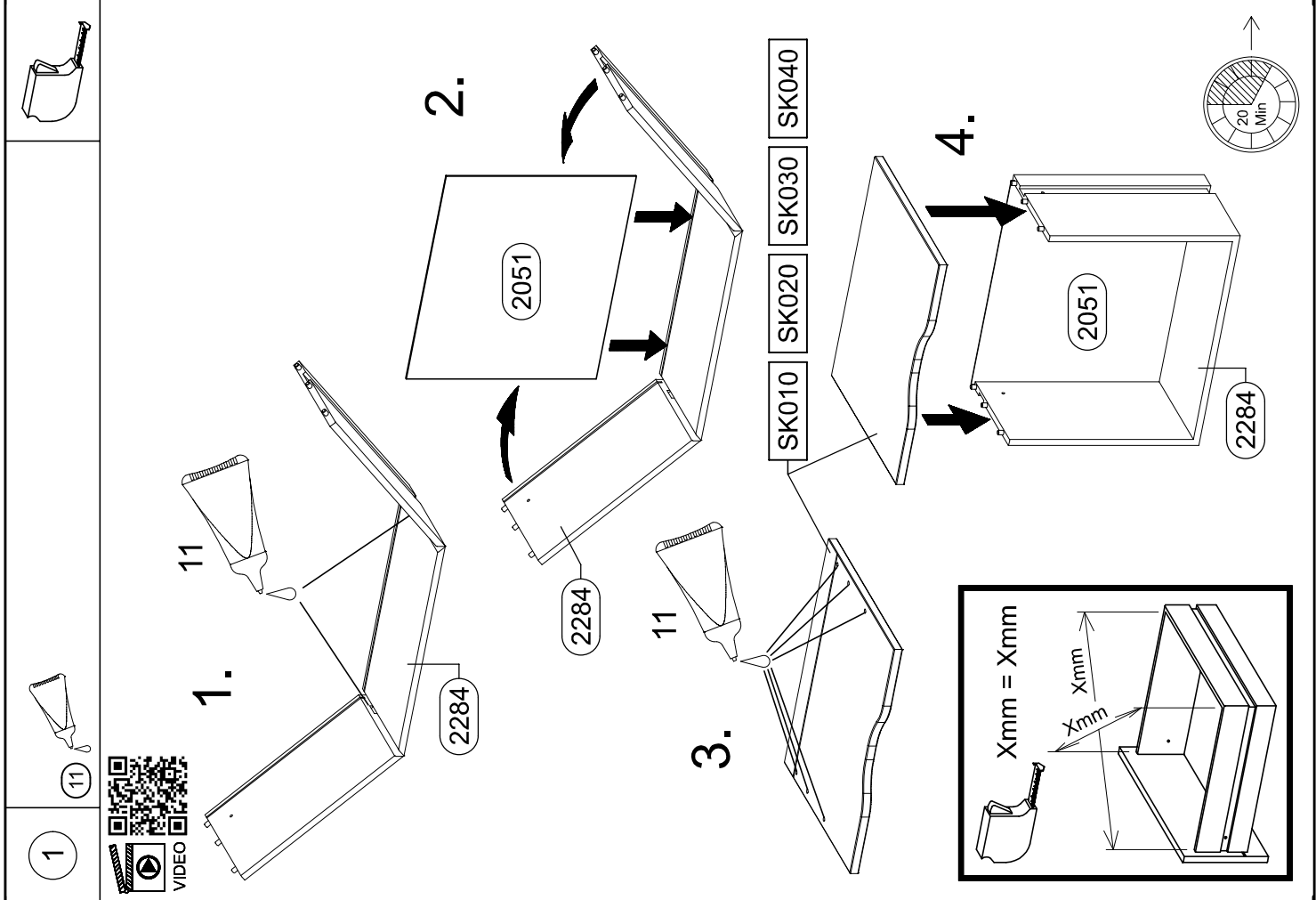


3.

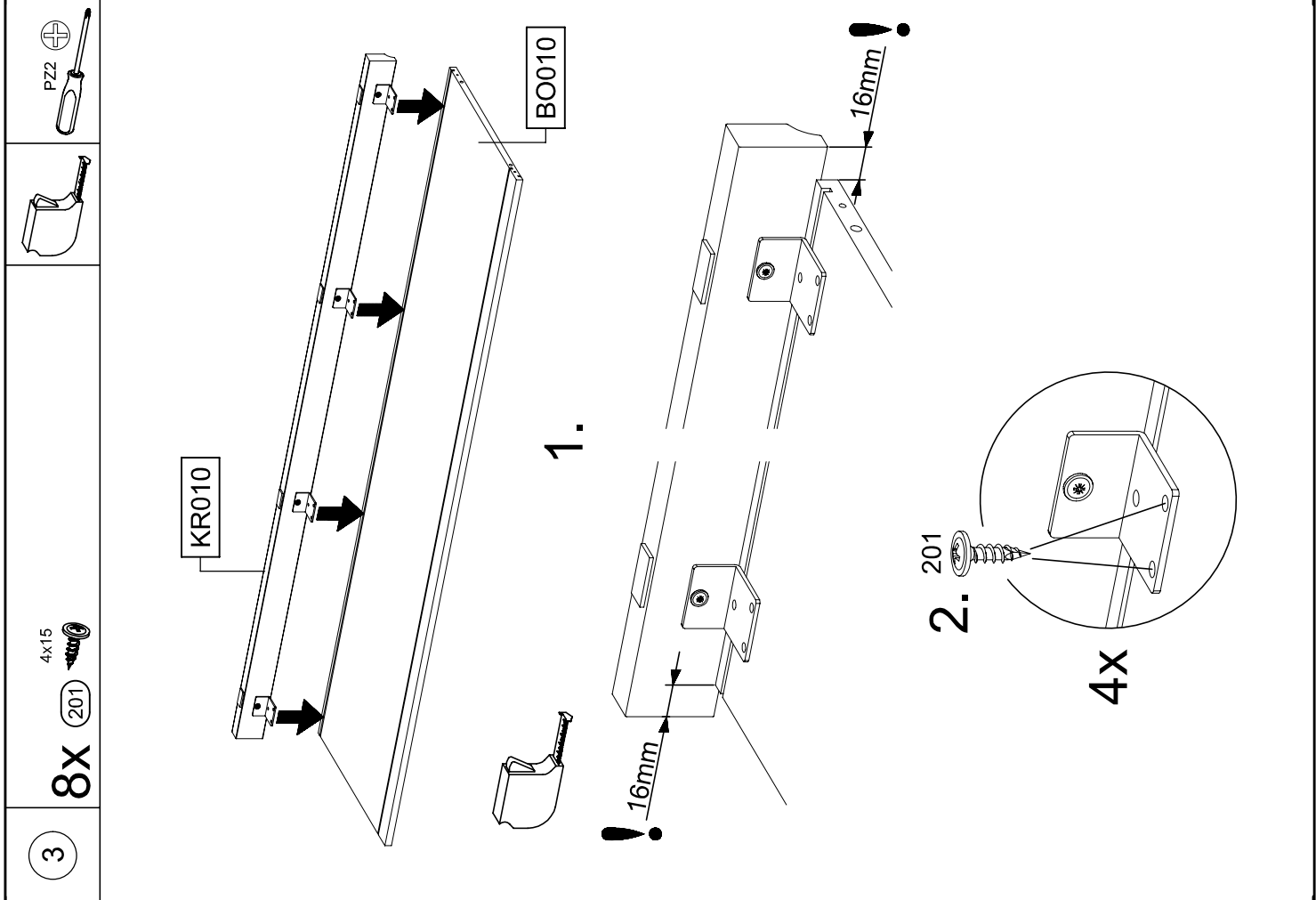


8X (233) 6,3x50 	8X (18) 8x30 	8X (205) 3,5x15 
4X (779) 6,5x12 	1X (296) 4,5x50 	6X (807) 
4X (1) 	8X (249) 5,0x7,0 	8X (274) 
10X (116) 	2X (12) 55x16x6,2 	16X (534) 6x8 
8X (568) M4x9 	40X (201) 4x15 	2X (68) 77x22x15 
12X (602) 	12X (26) 6,3x14 	48X (179) 6,3x13 
6X (19) 30x30x15 	4X (127) 40x20x3 	11 (11) 
		
		
		

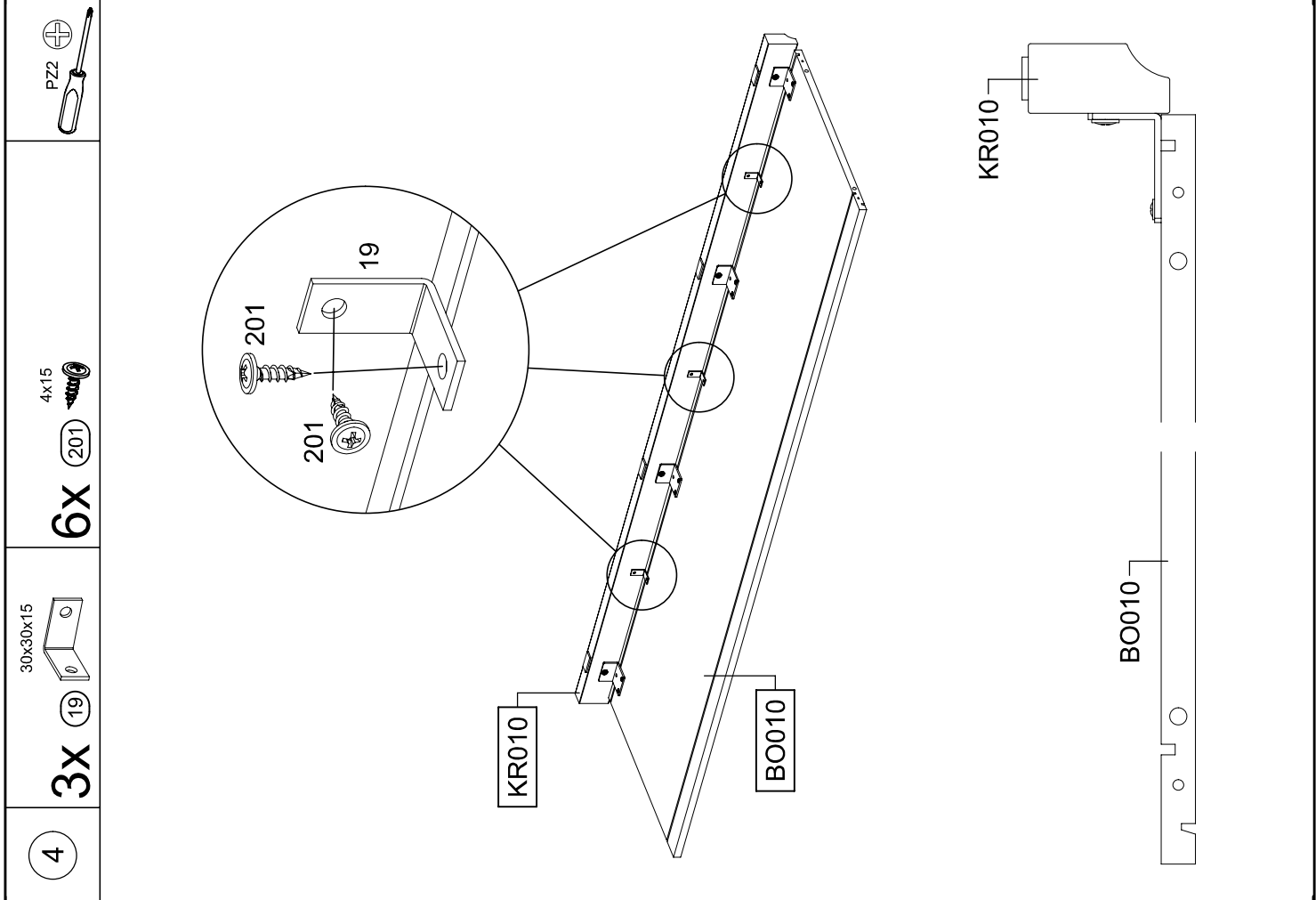
12X (1472) 120x25x2 	8X (1396) 342x27x10 	1X RE010 
		
		
		
		



9.



10.



11.

5

30x30x15

3X

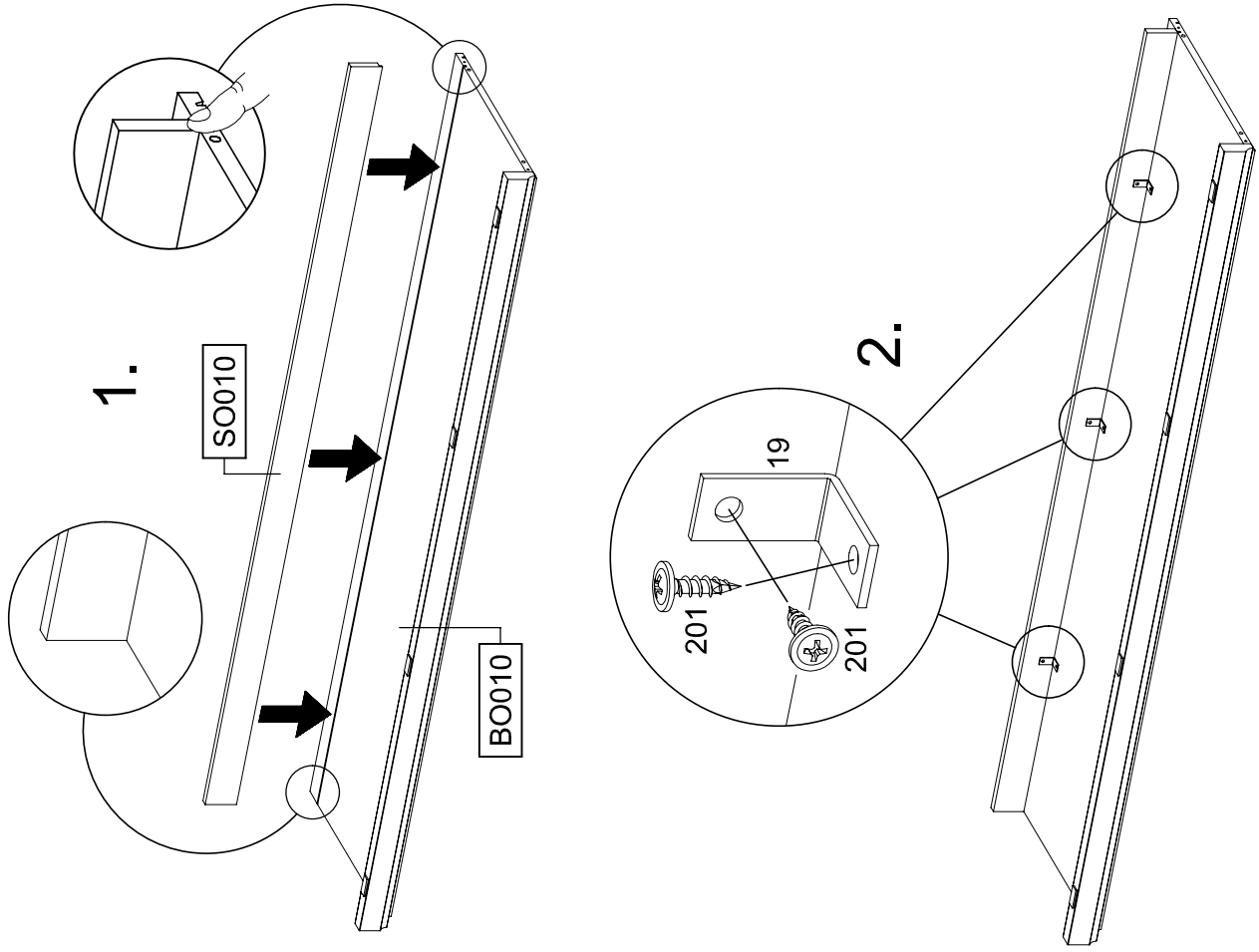
19

6X

201

4x15

PZ2



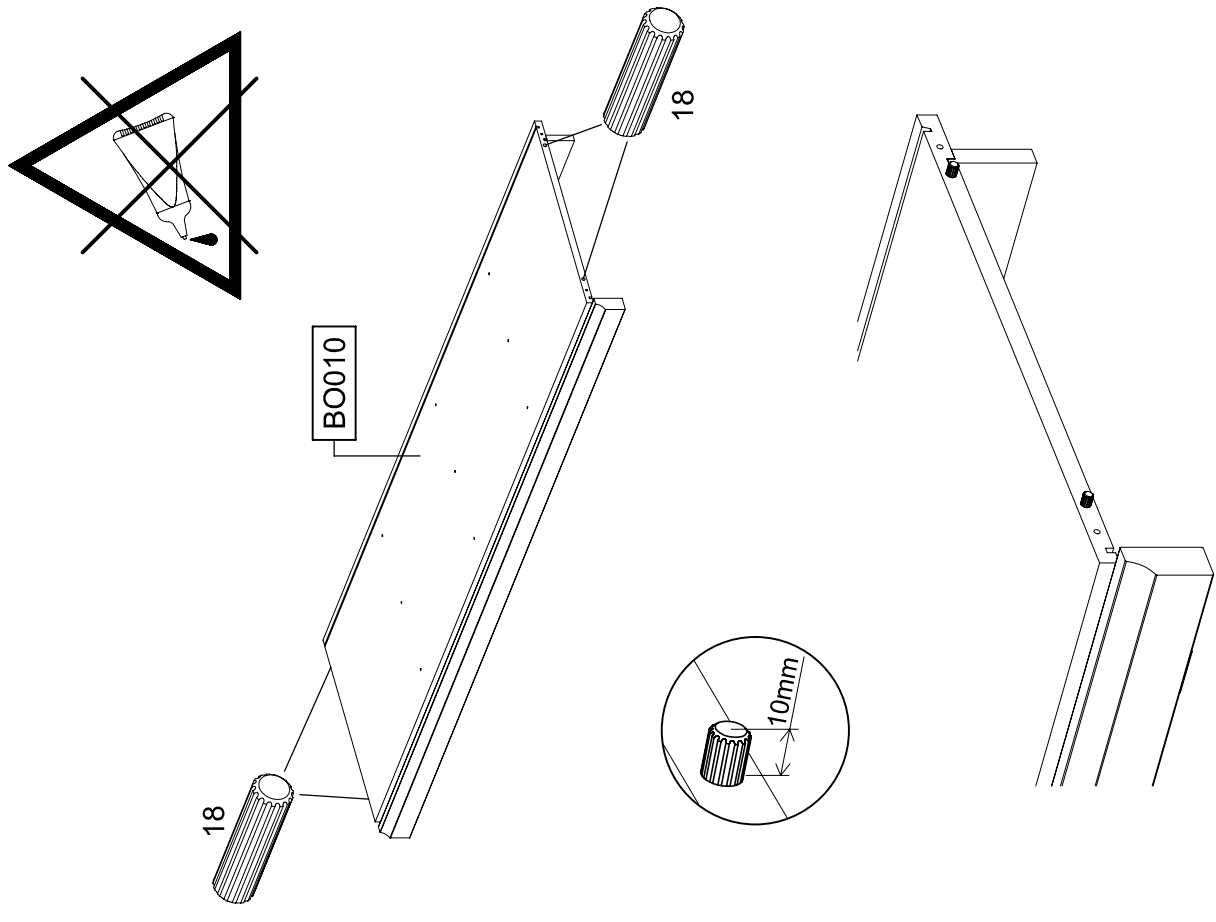
12.

6

4X

18

8x30



13.

7

2X

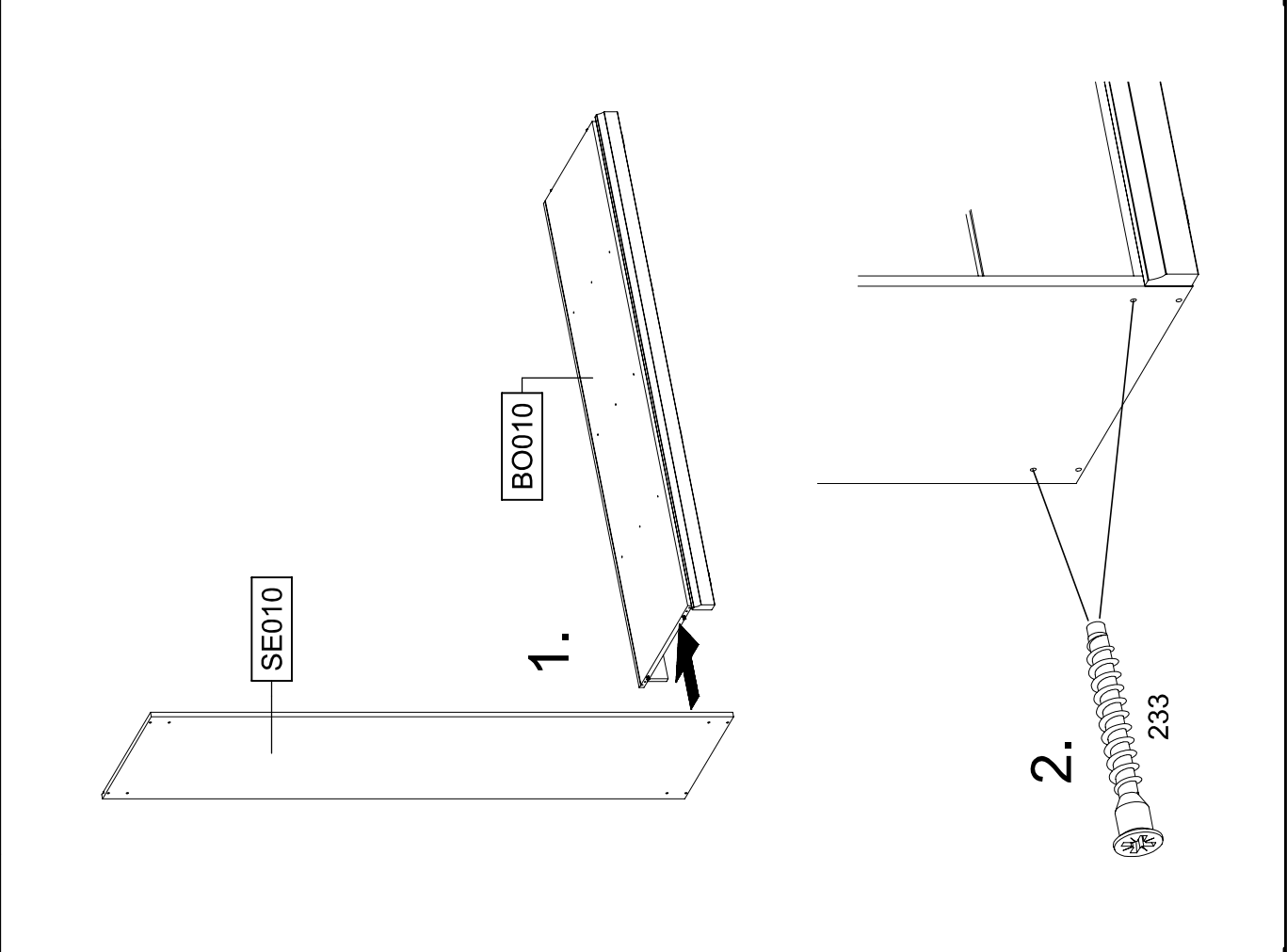
6,3x50



233



PZ2





14.

8


1X

1




1X


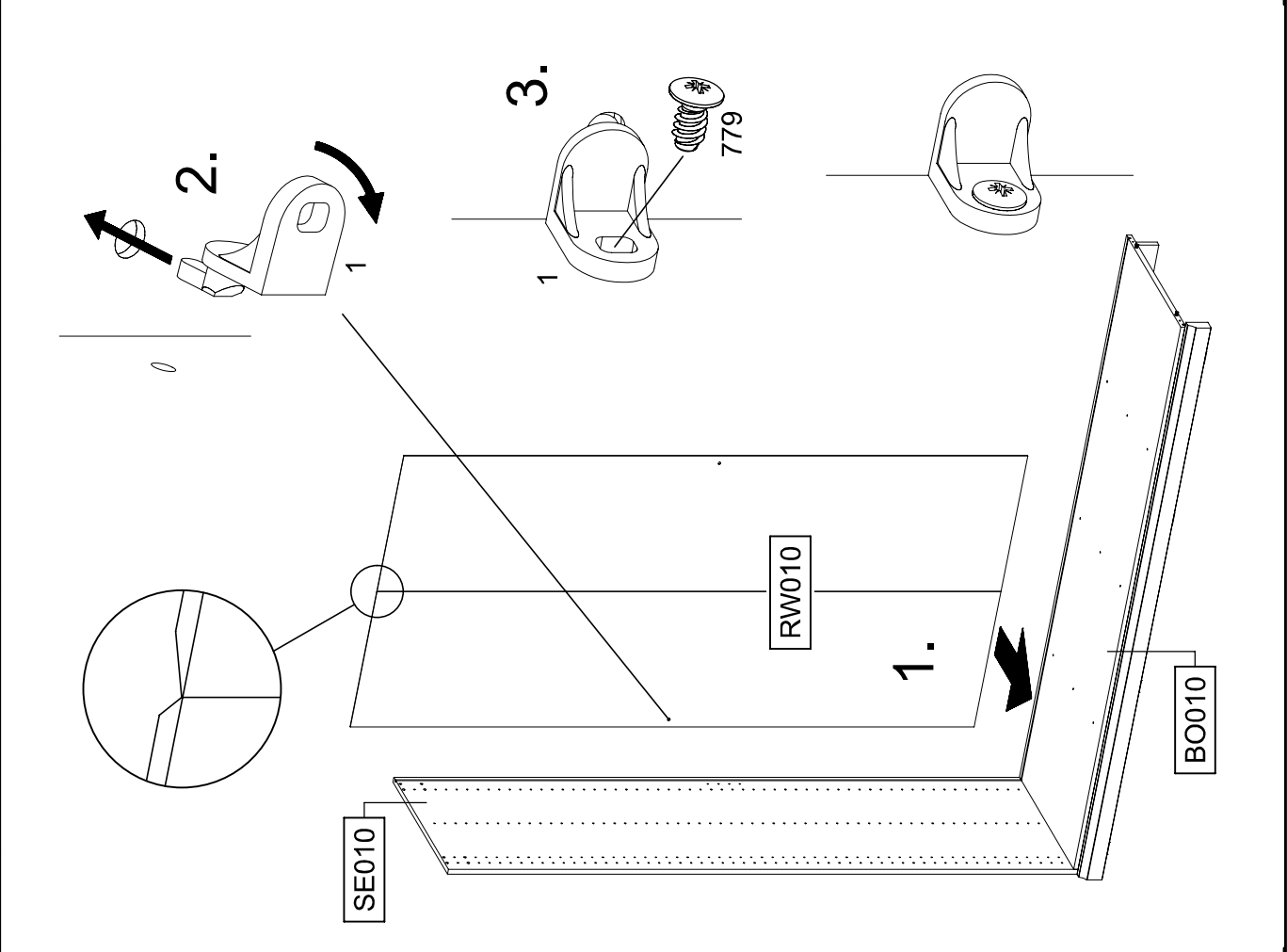
779



6,5x12



PZ2

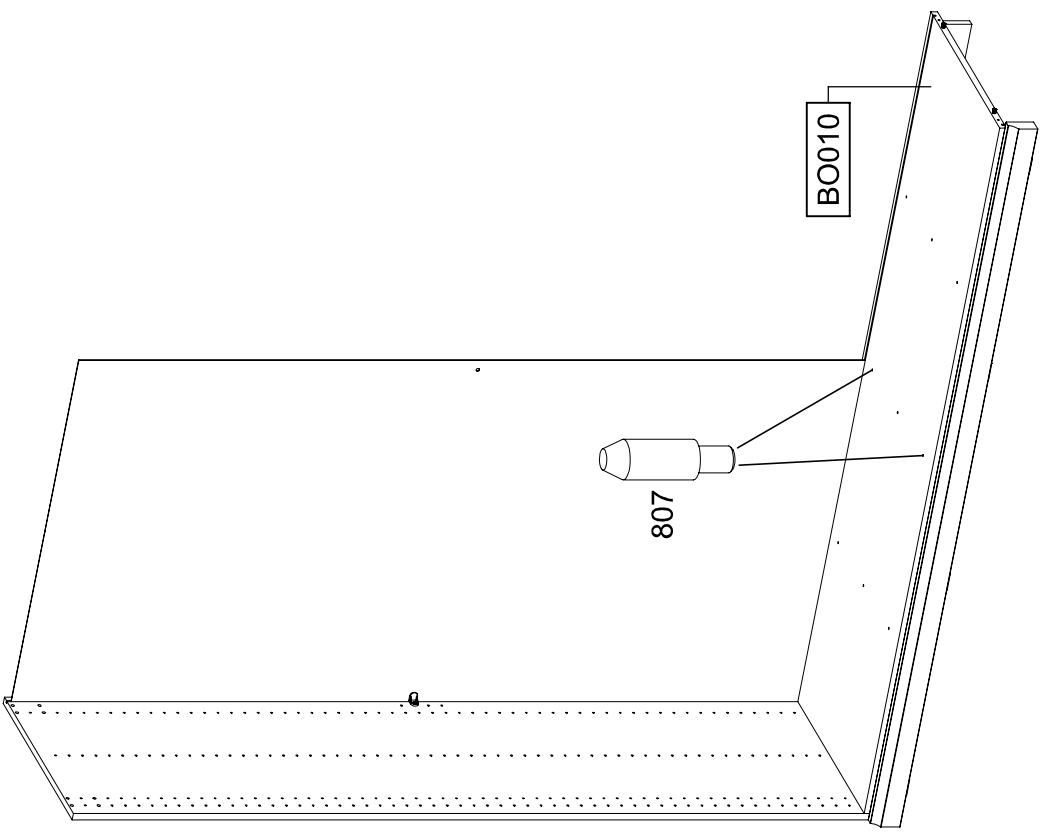



15.

9

2X

807



M3033

16.

10

1X



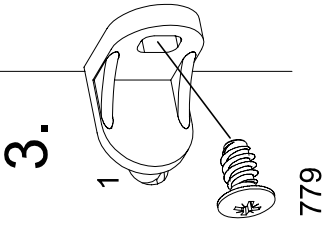
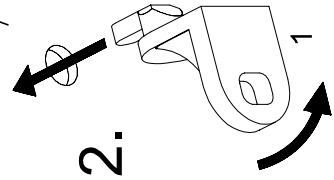
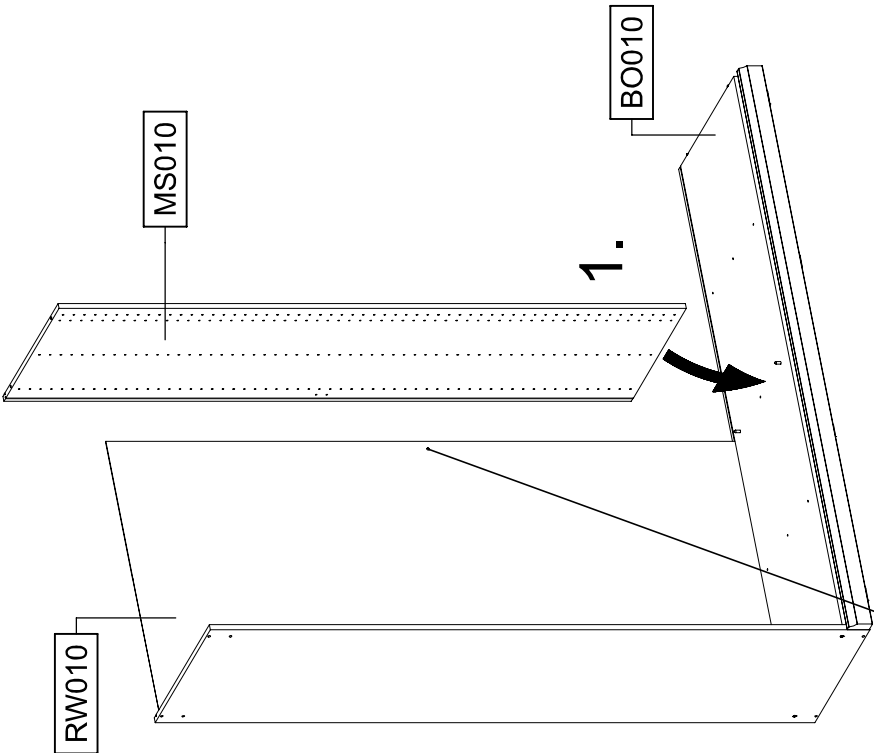
1X

779

6,5x12



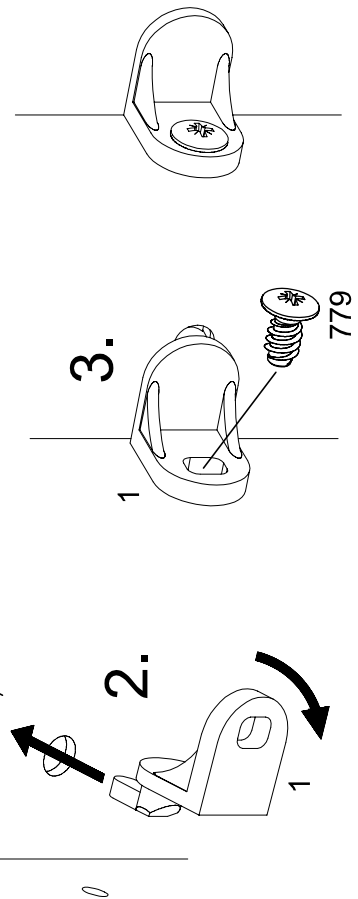
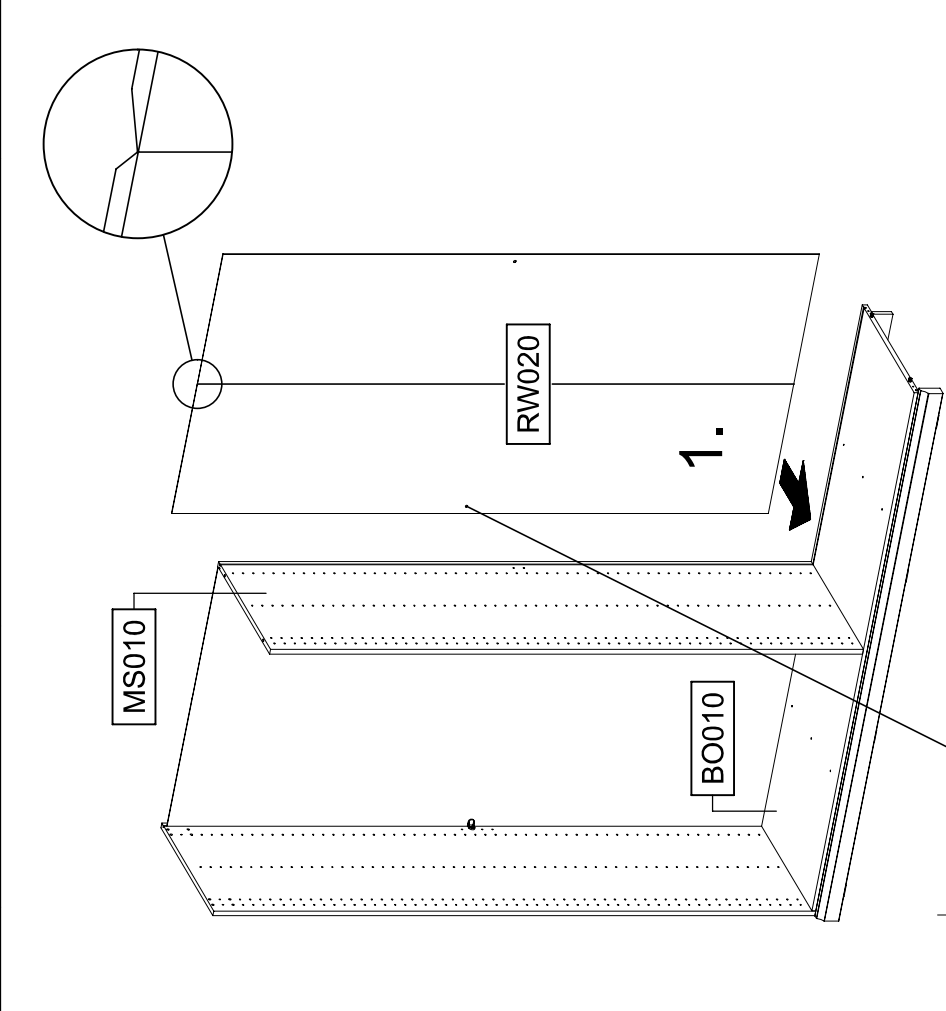
PZZ



M3033

17.

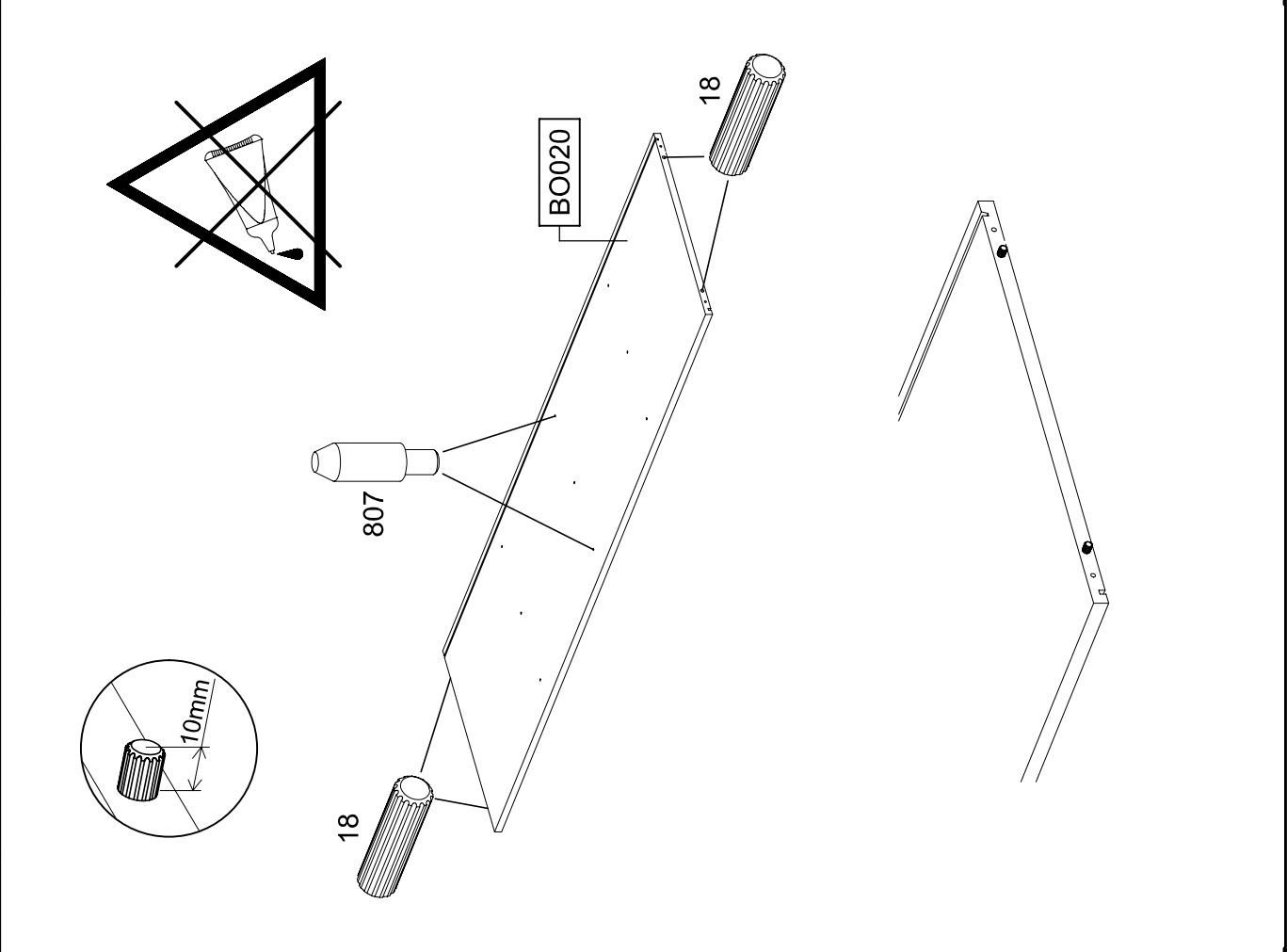
11	1X 1	6.5x12 779	PZ2
----	------	------------	-----



M3033

18.

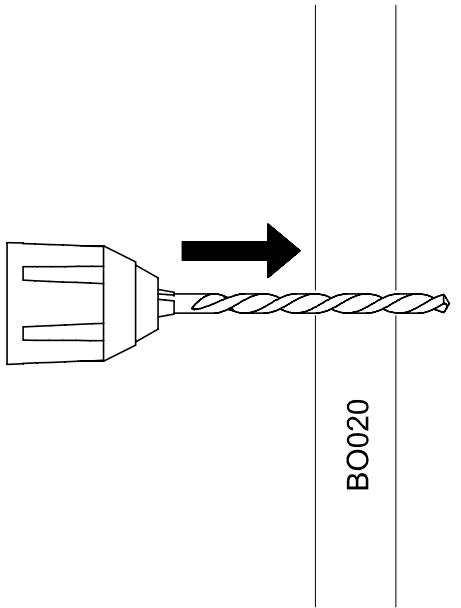
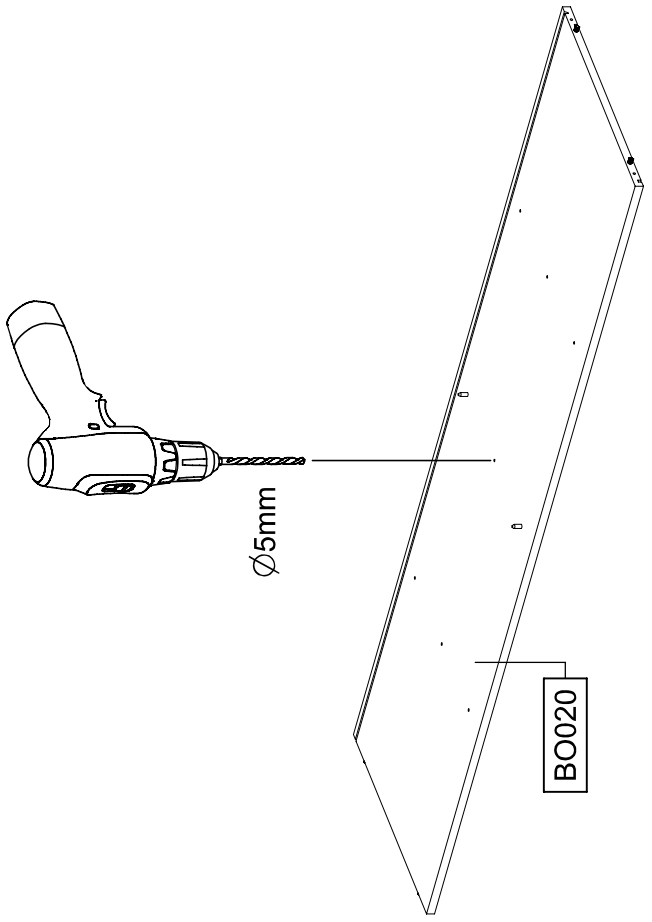
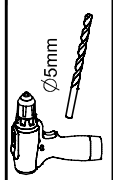
12	4X 18	8x30 807	807
----	-------	----------	-----



M3033

19.

13

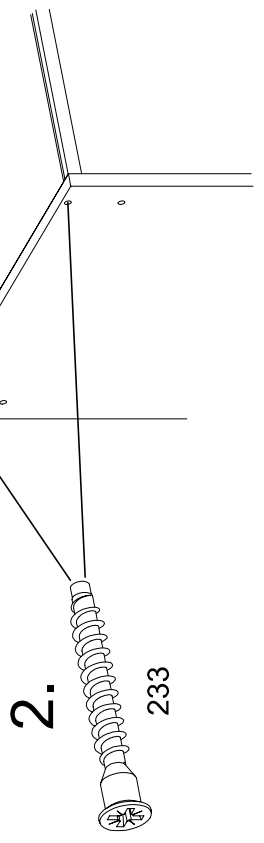
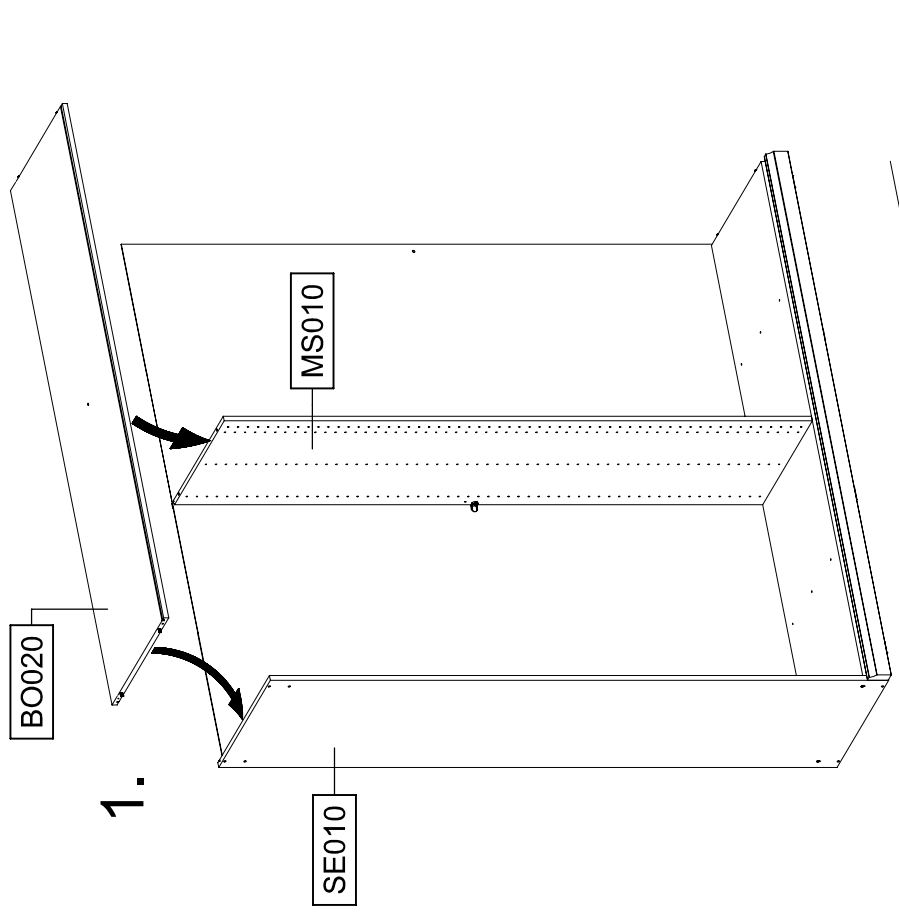
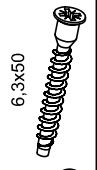


M3033

20.

14

2X



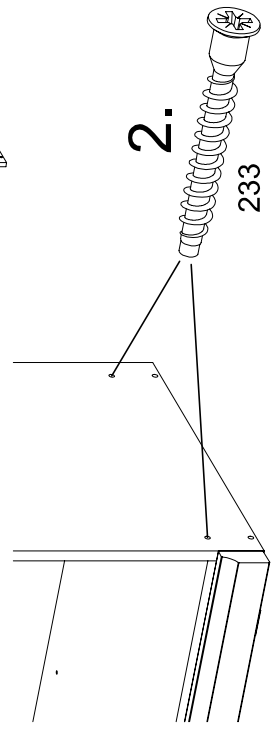
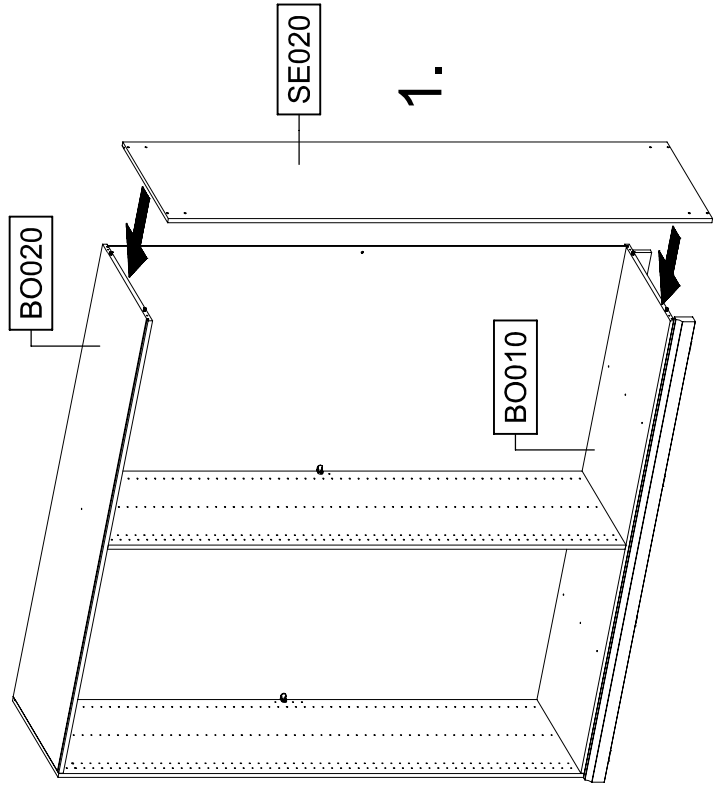
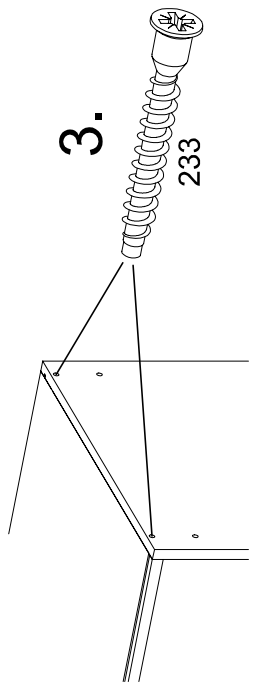
M3033

21.

15

4X 233

6,3x50



22.

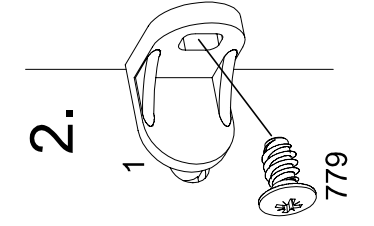
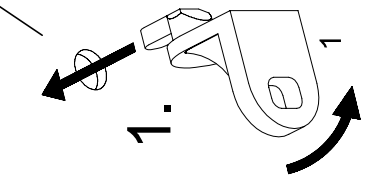
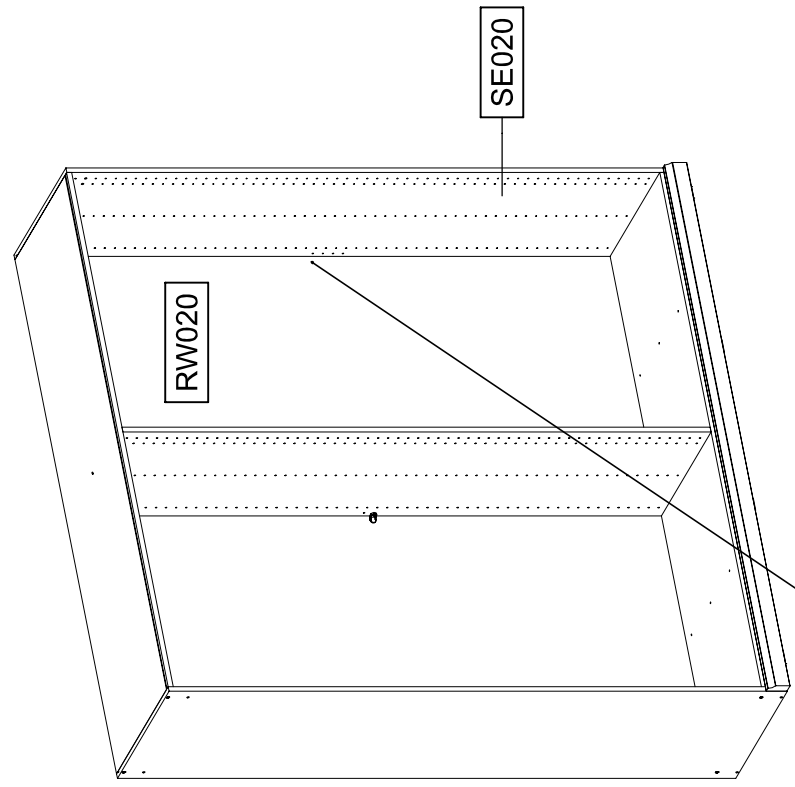
16

1X 1



1X 779

6,5x12



23.

17

1X

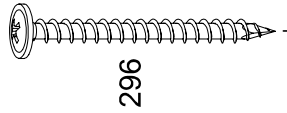


4.5x60

296

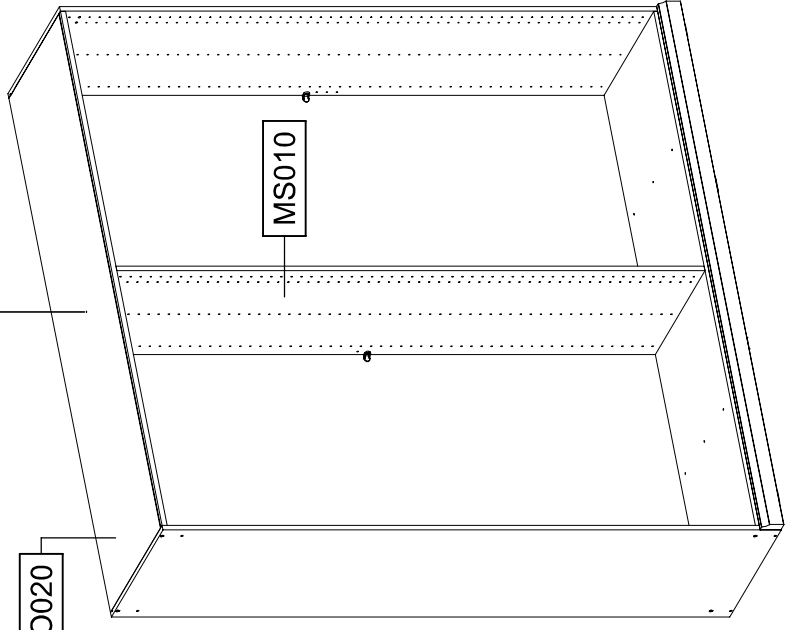


PZ2



296

BO020



MS010

24.

18

4X

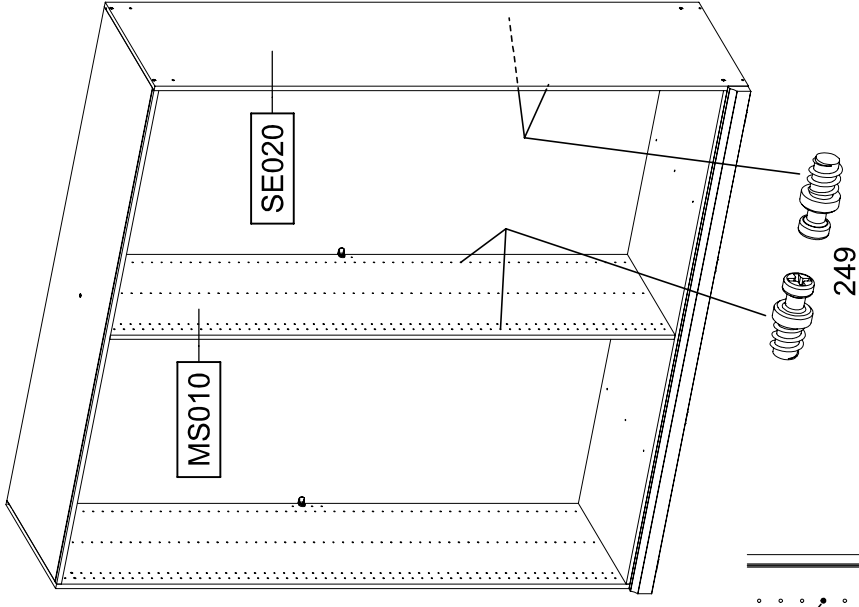


5.0x7.0

249

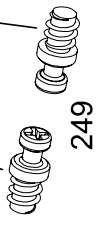


PZ2



MS010

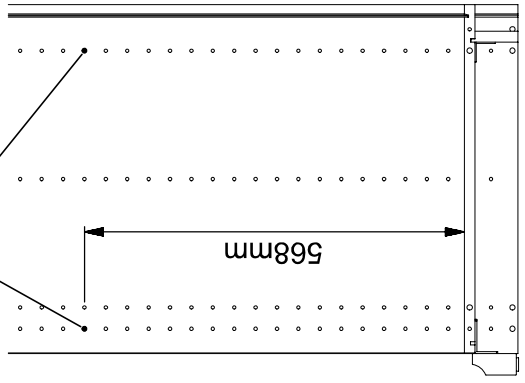
SE020



249

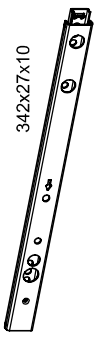
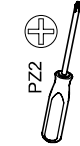

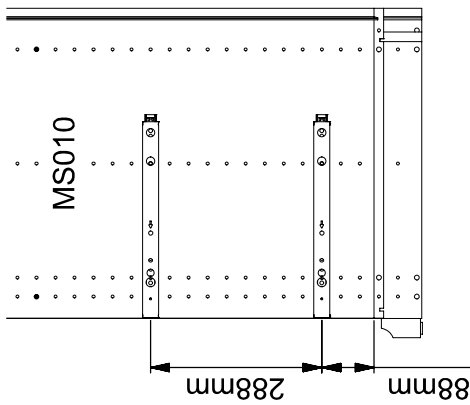
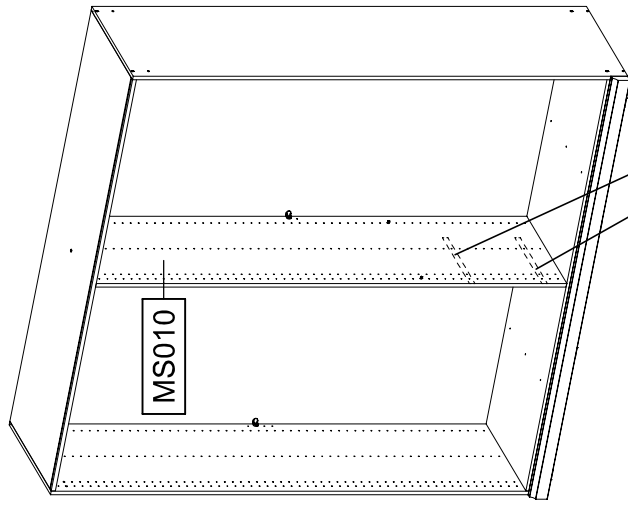
249

568mm

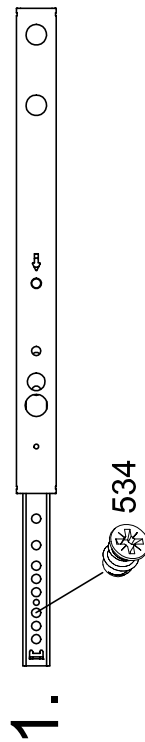


25.

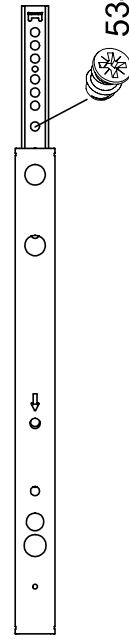
19 2X 205 3,5x15 2X 1396 4X 534 6x8

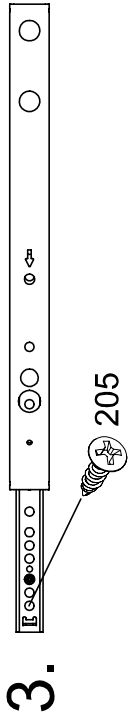
1396



1396

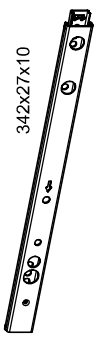


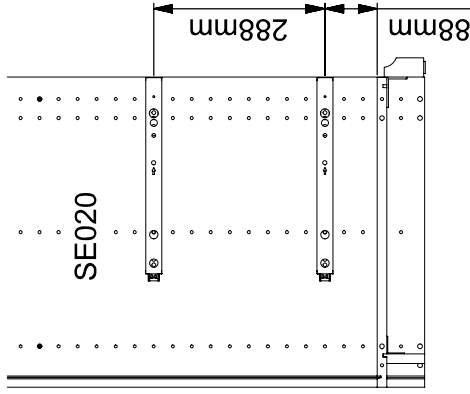
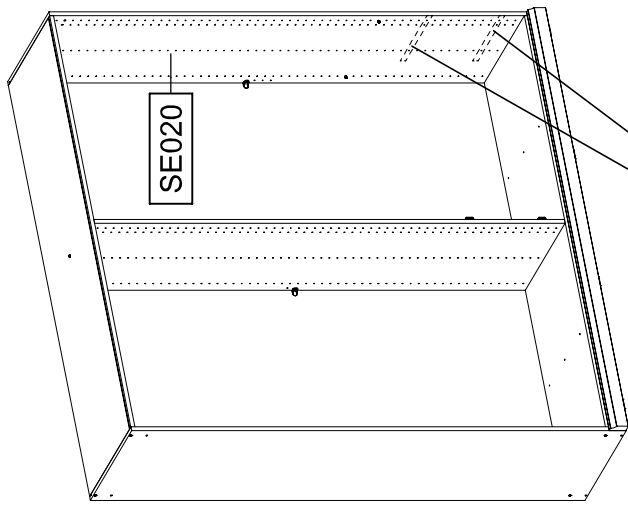


1396

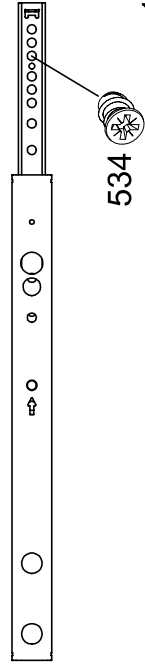


26.

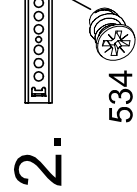
20 2X 205 3,5x15 2X 1396 4X 534 6x8

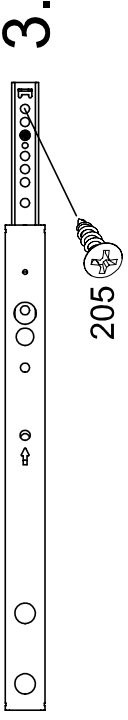
1396



1396



1396

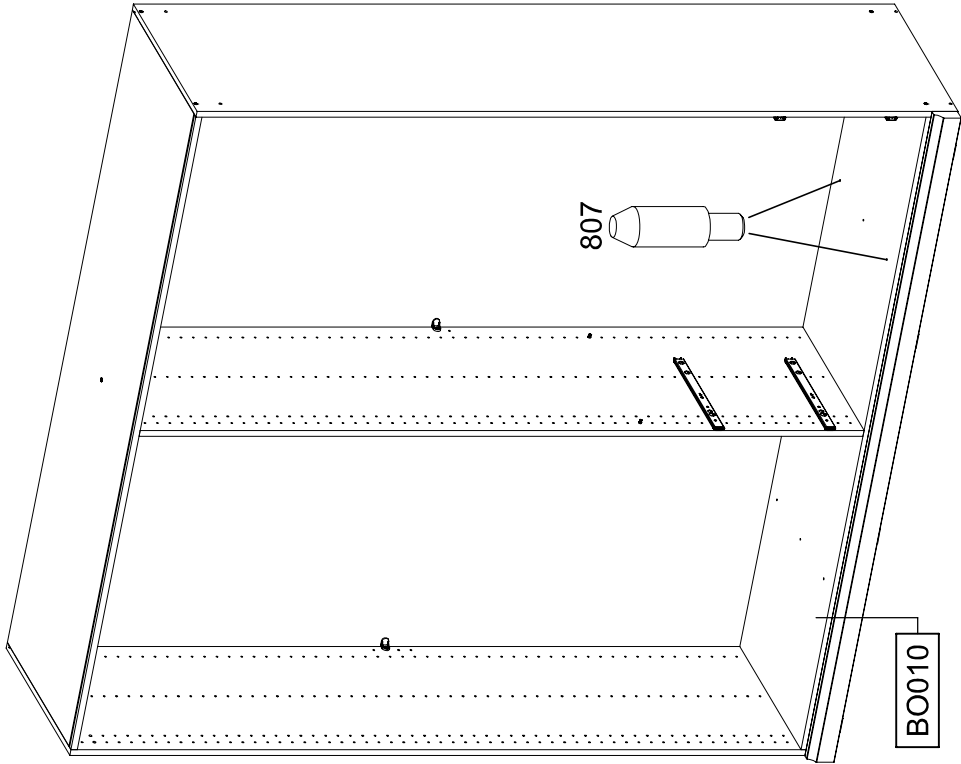


27.

21

2X

807



M3033

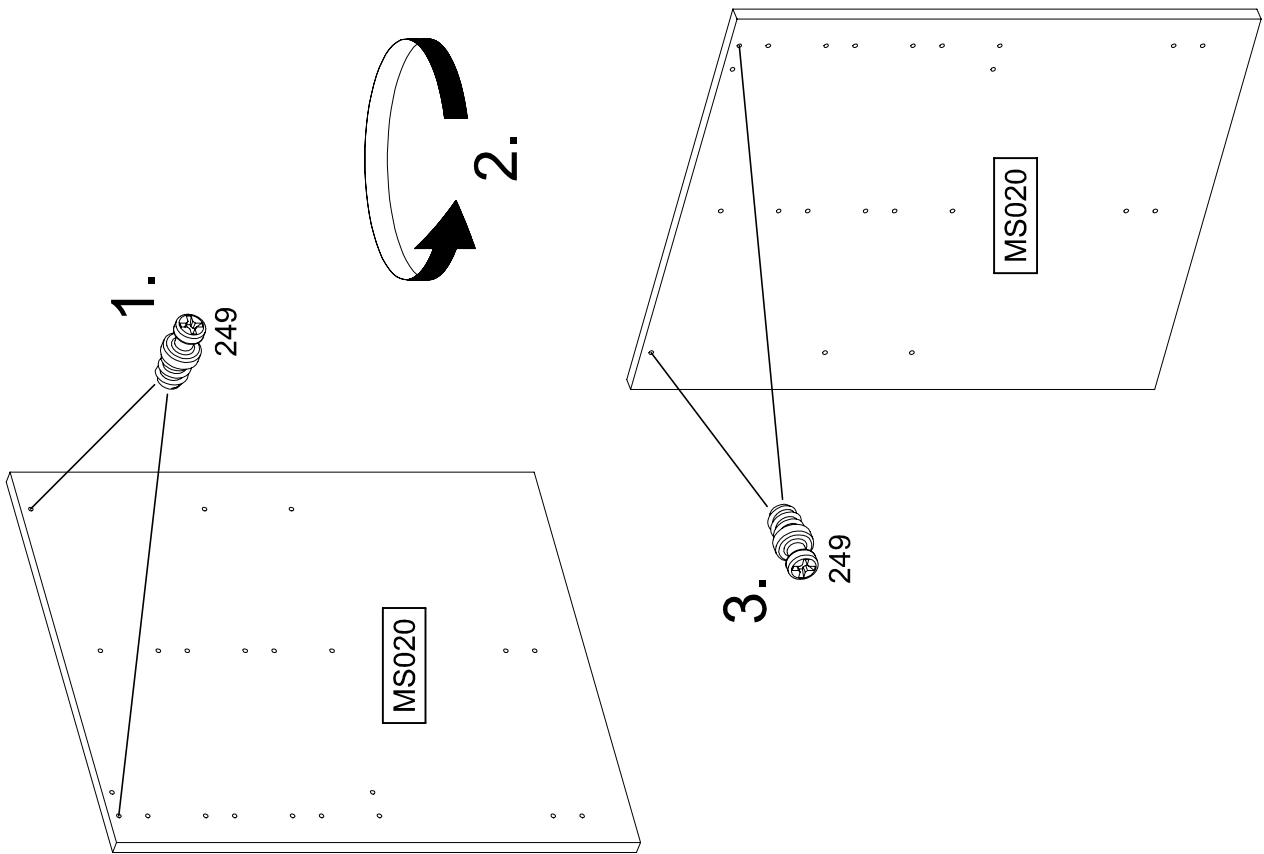
28.

22

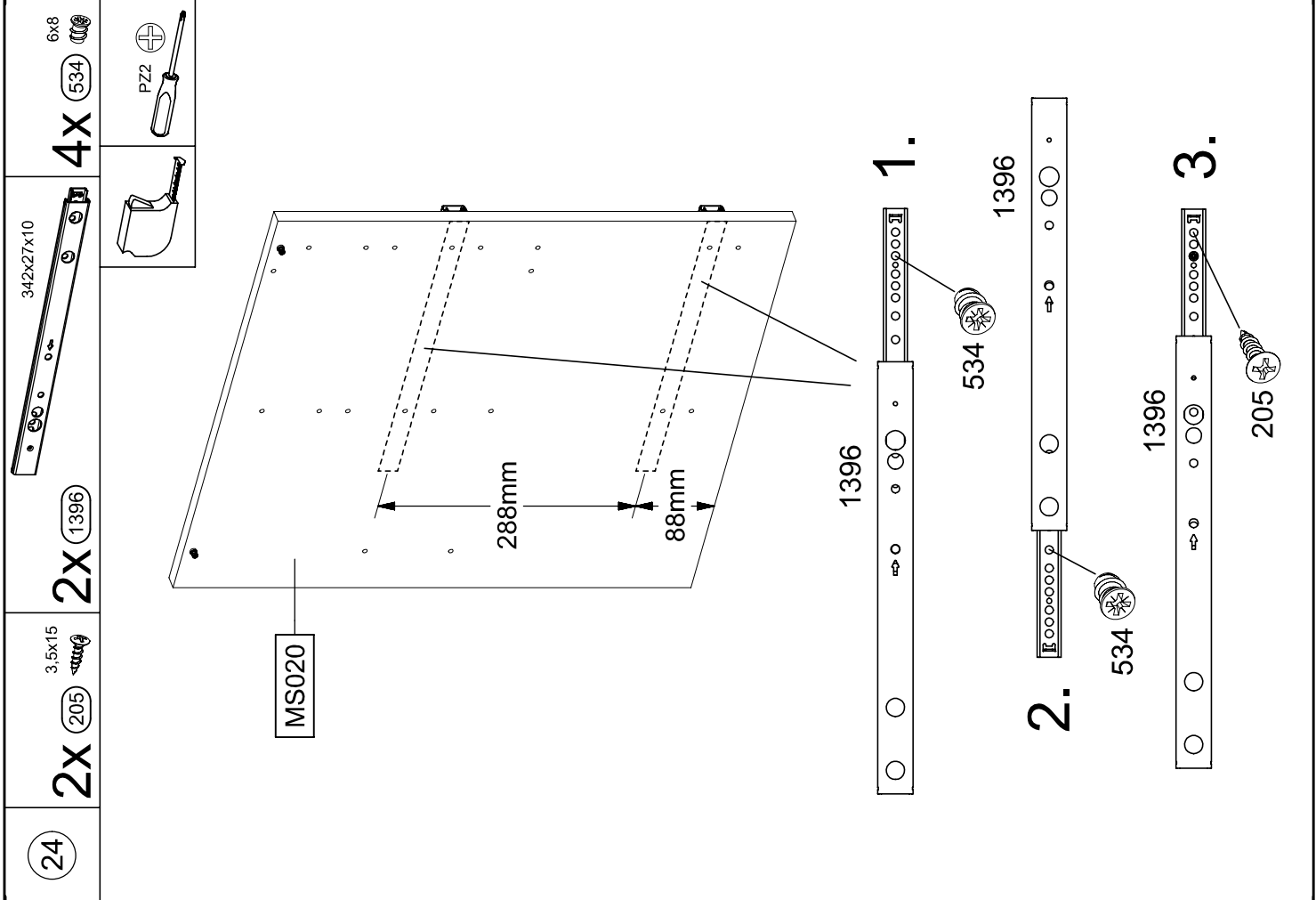
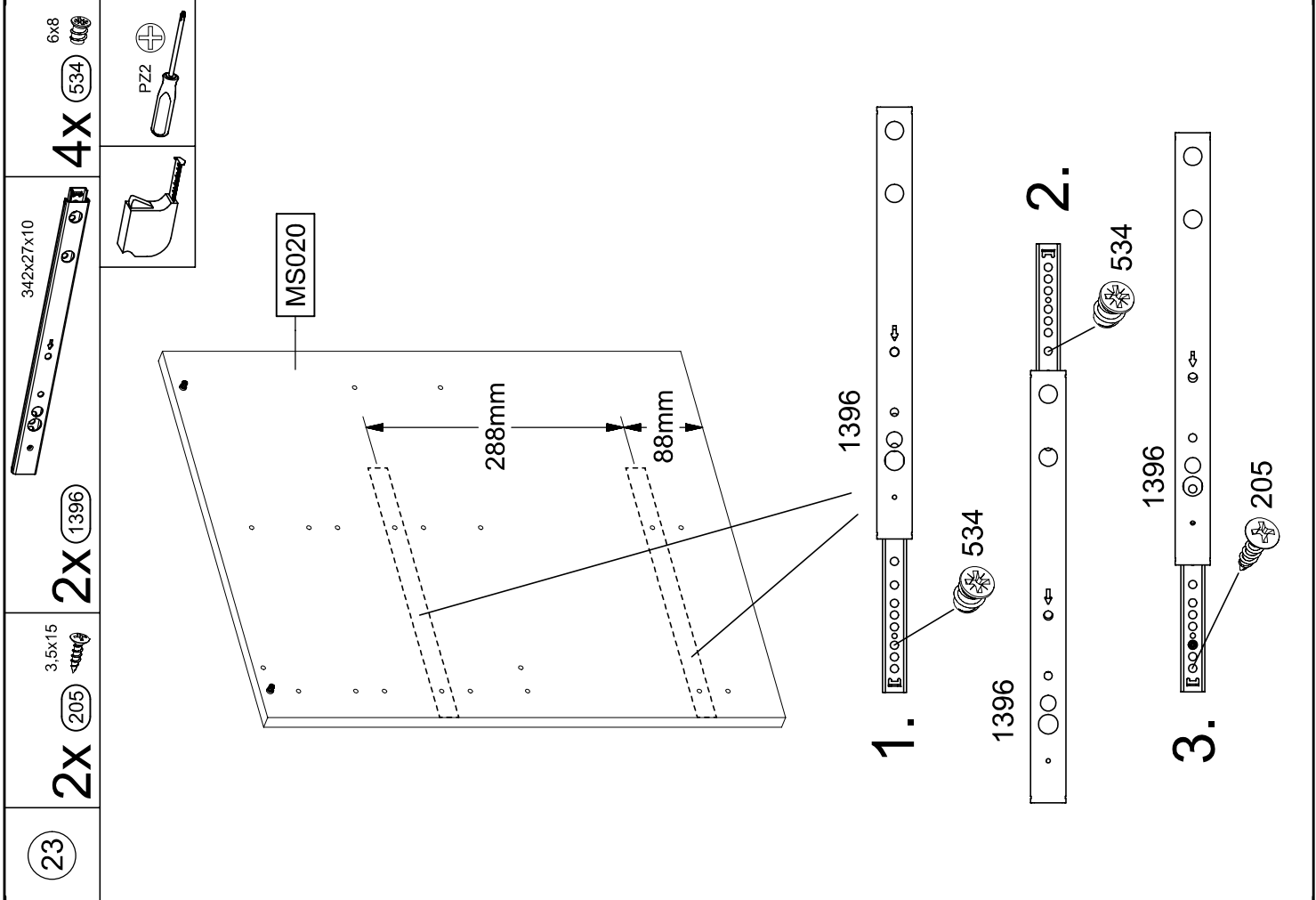
4X

249

5,0x7,0



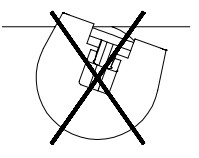
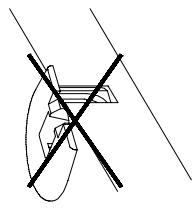
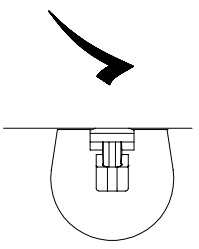
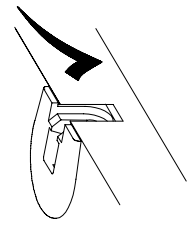
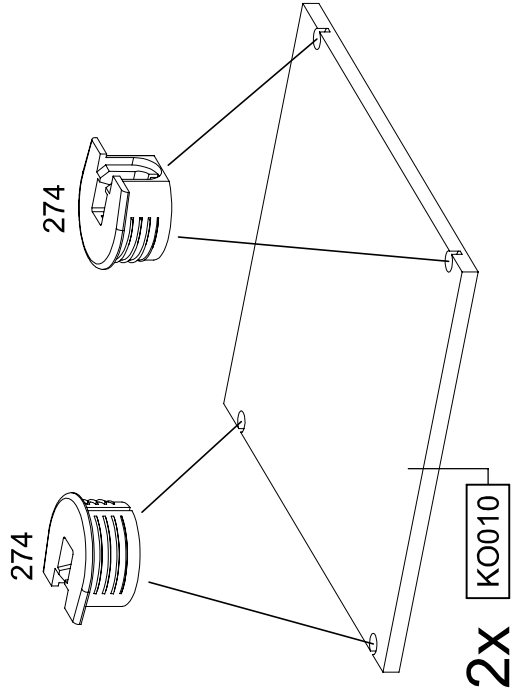
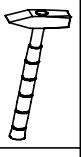
M3033



31.

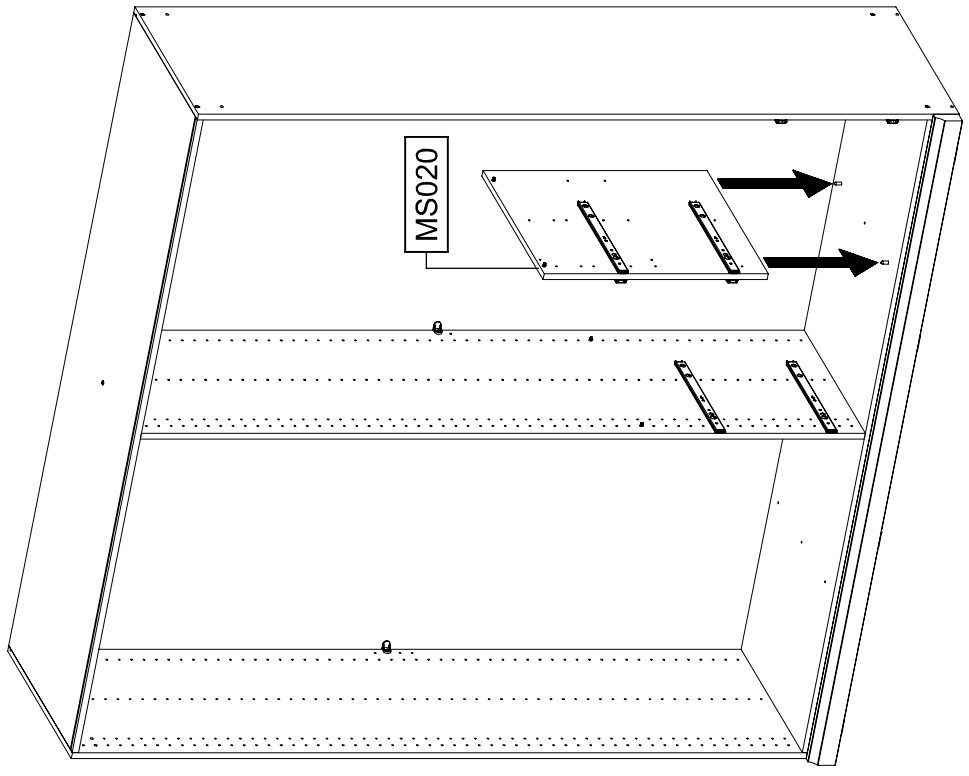
25

8X
274

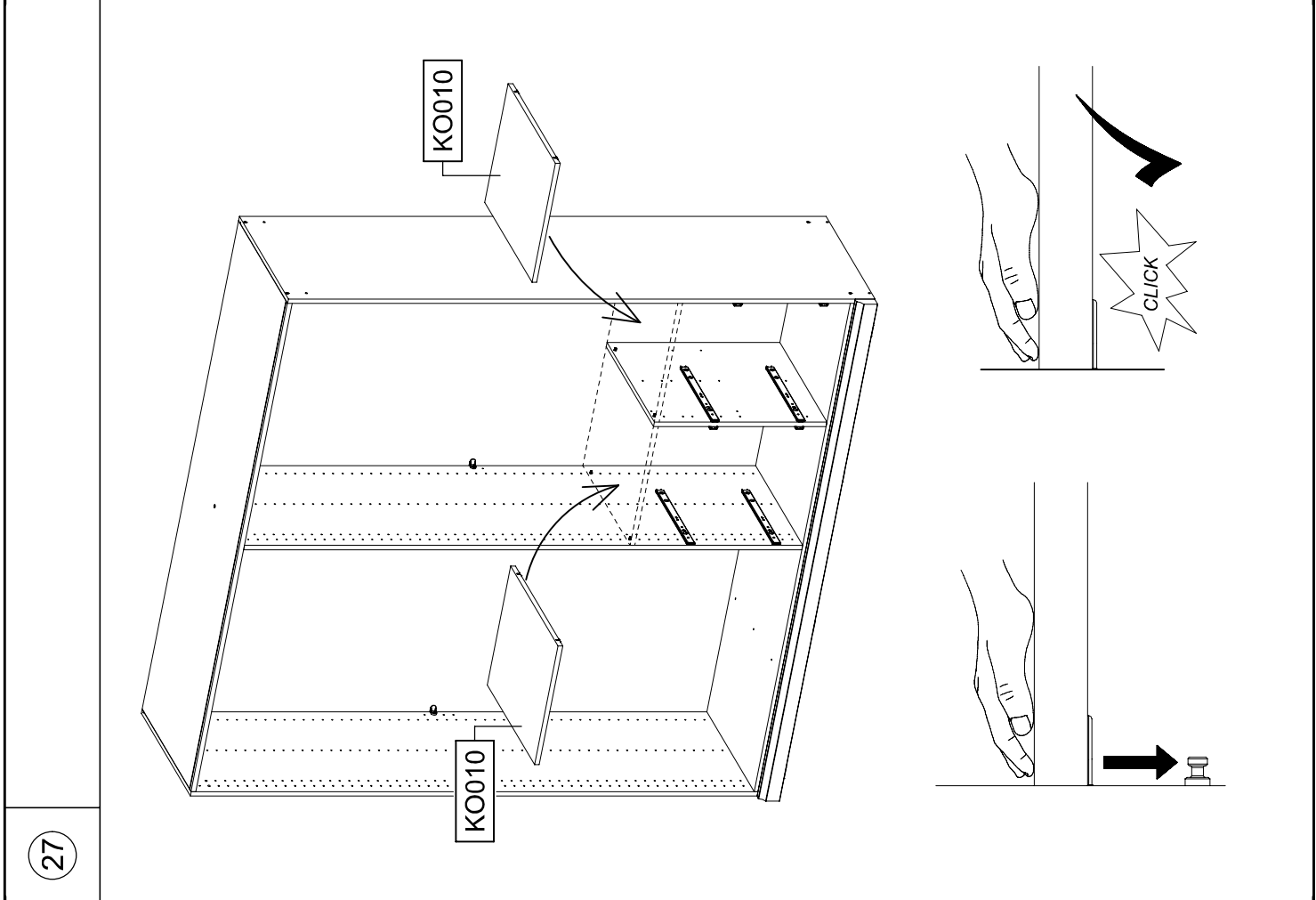


32.

26

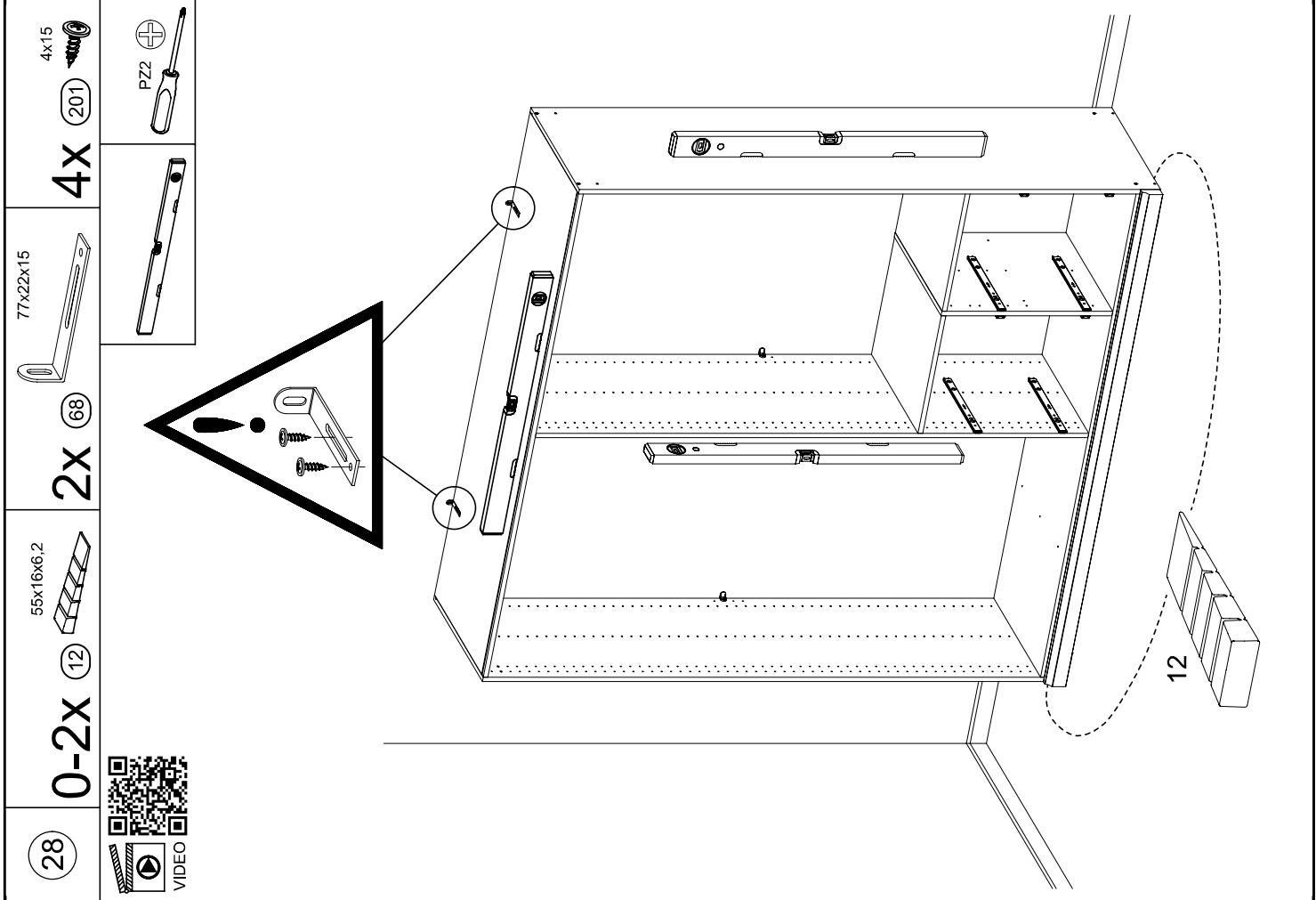


33.



27

34.



28

0-2X

12

2X

68

4X

201

4x15

VIDEO



12

35.

29

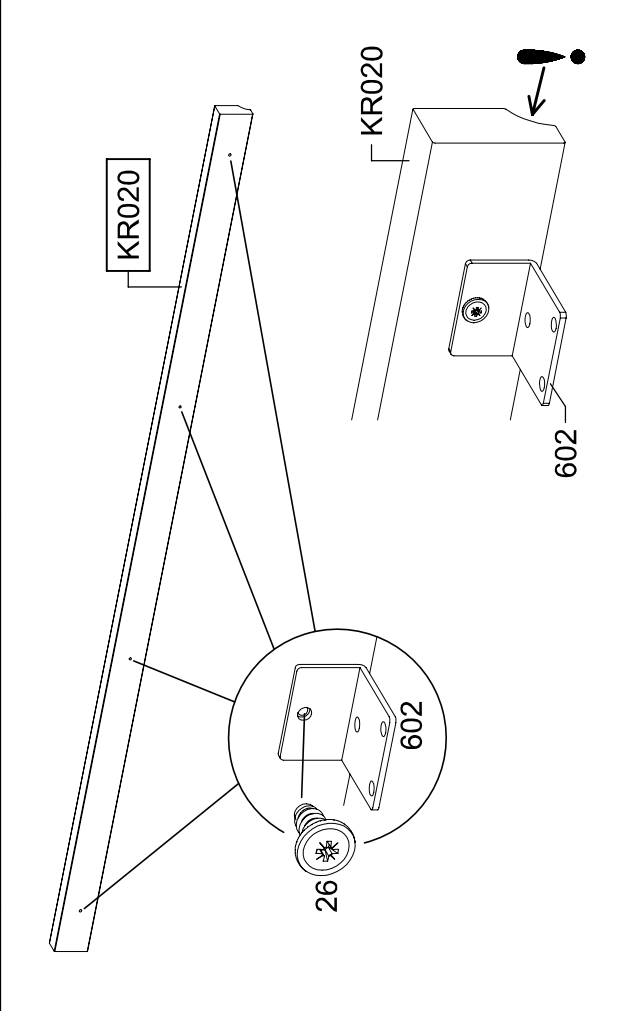
4X

602

6.3x14

26

PZ2



30

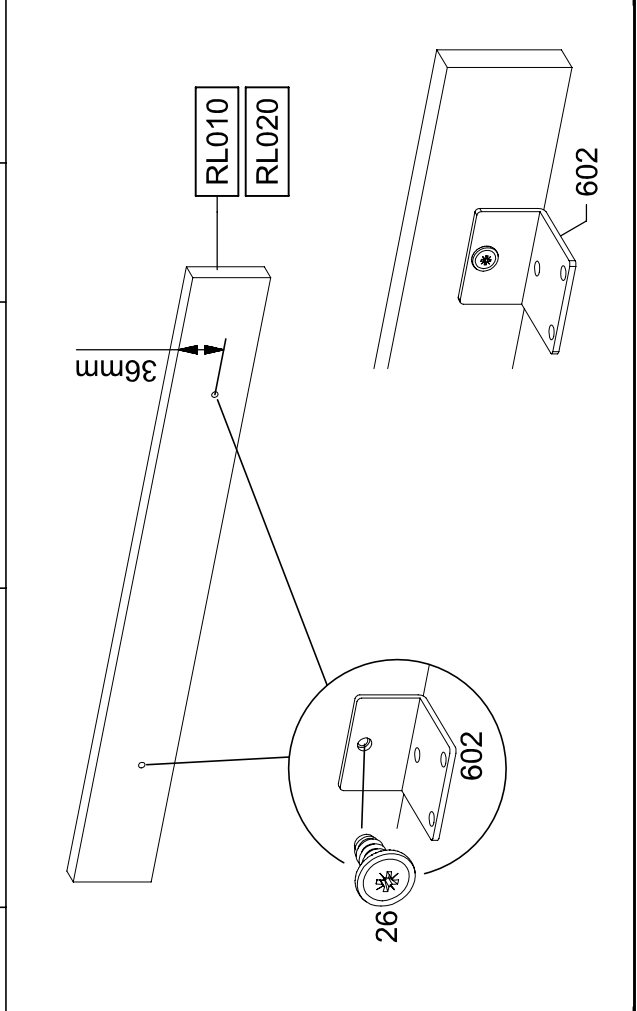
4X

602

6.3x14

26

PZ2



36.

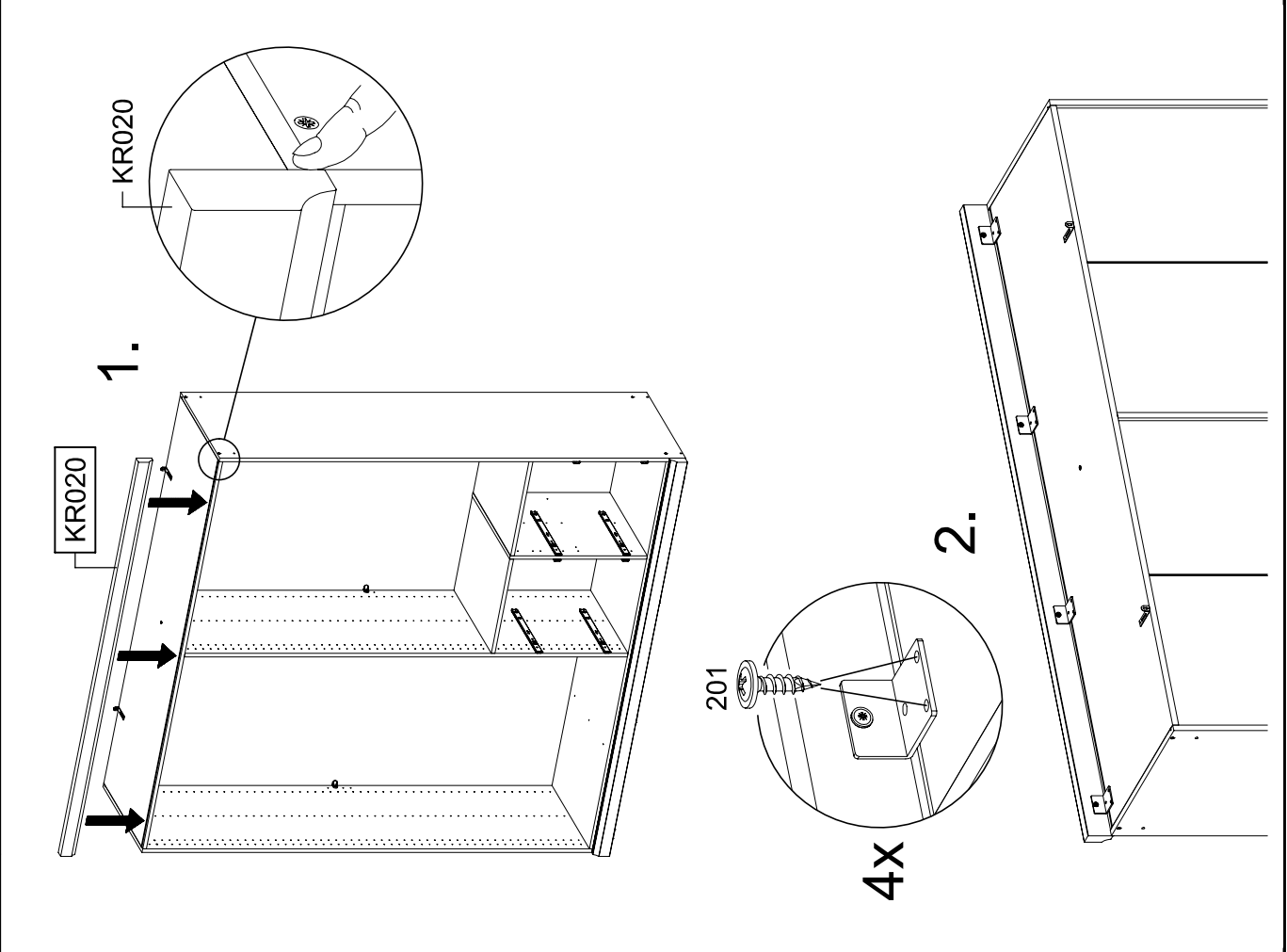
31

8X

201

4x15

PZ2

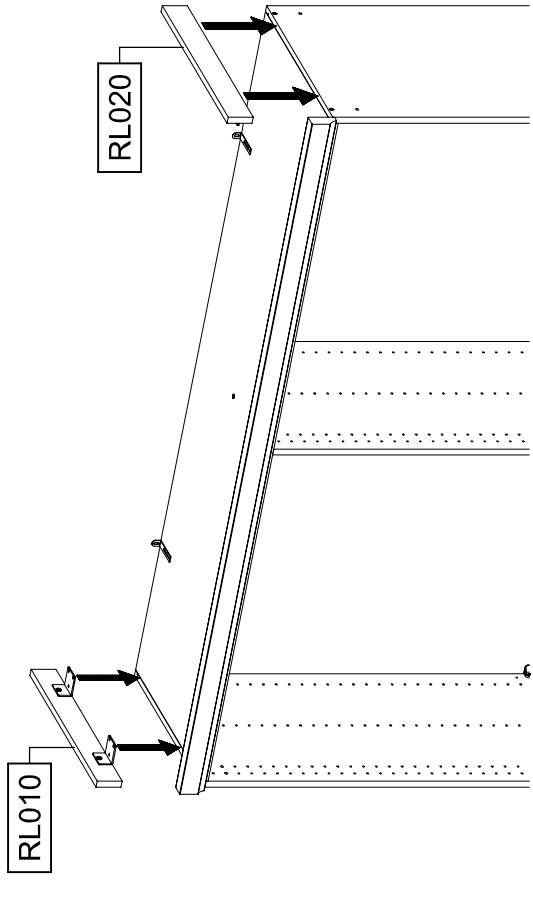


32

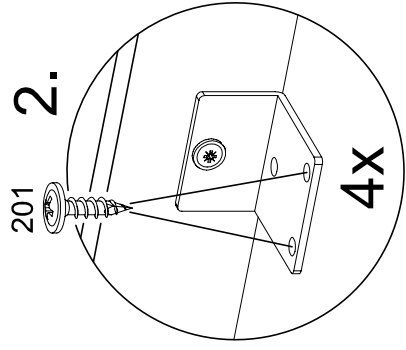
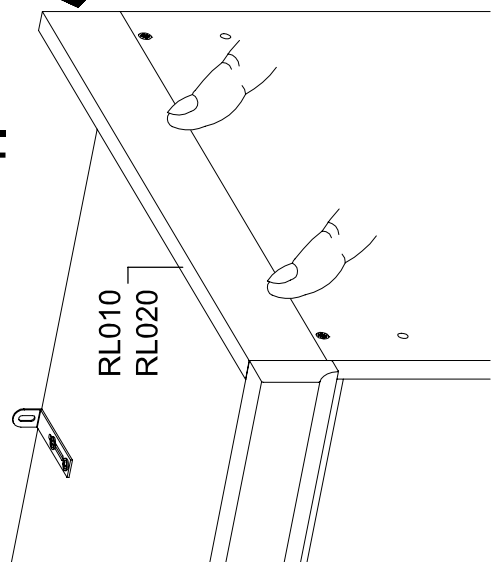
8X

4x15

201



1.

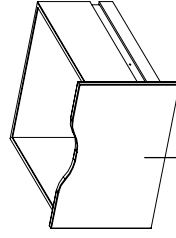
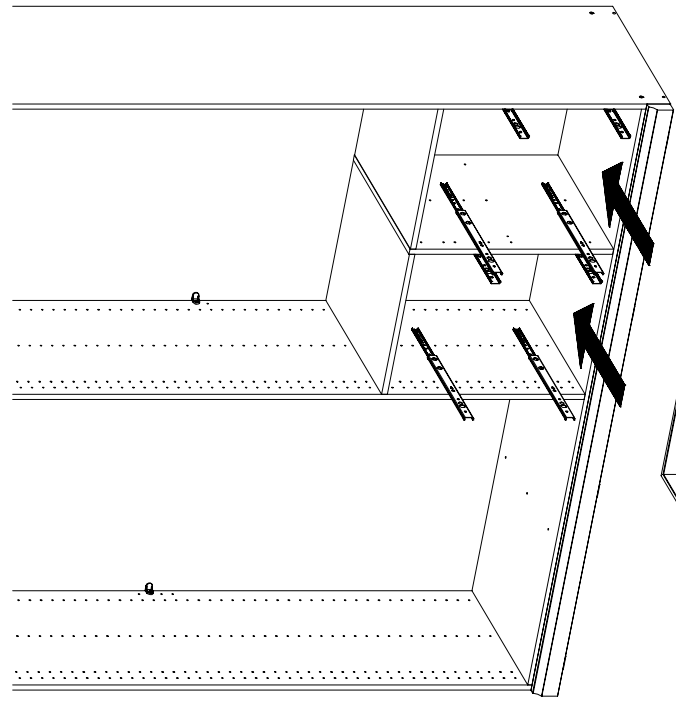


33

8X

M4x9

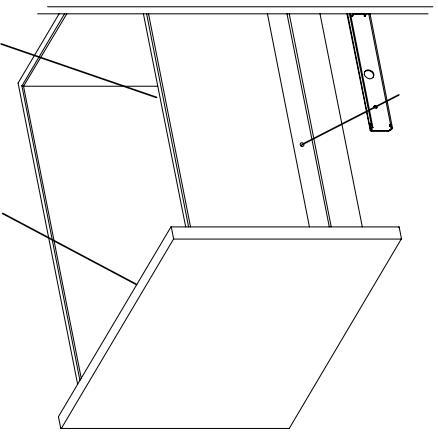
568



568



568

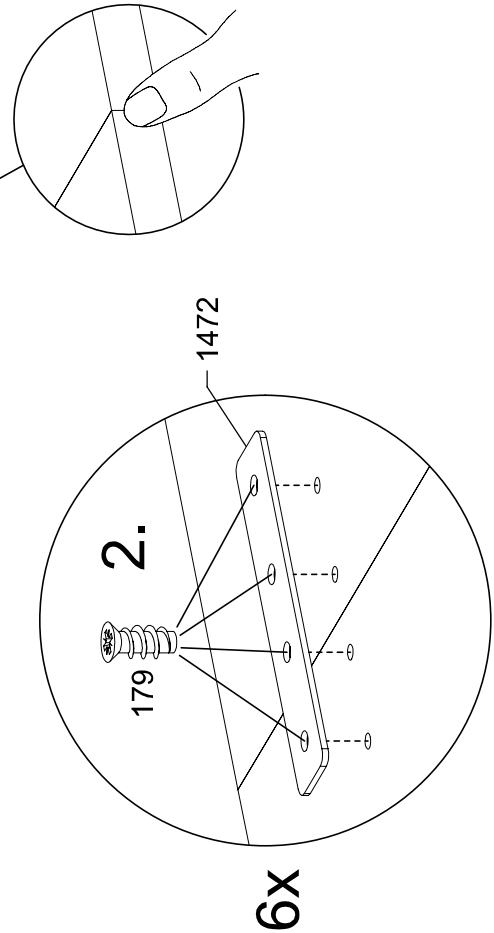
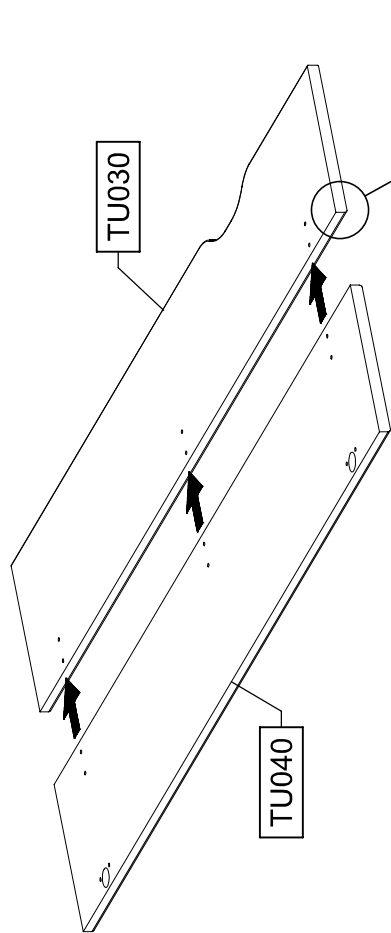
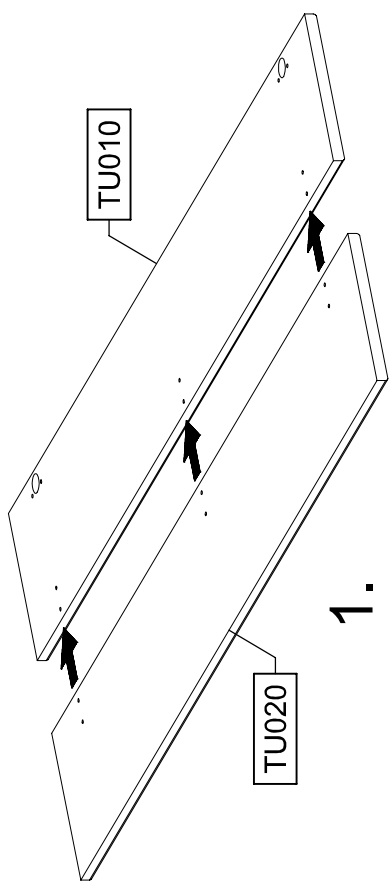


34

24X 6,3x13 179 6X 1472

120x25x2

PZ2

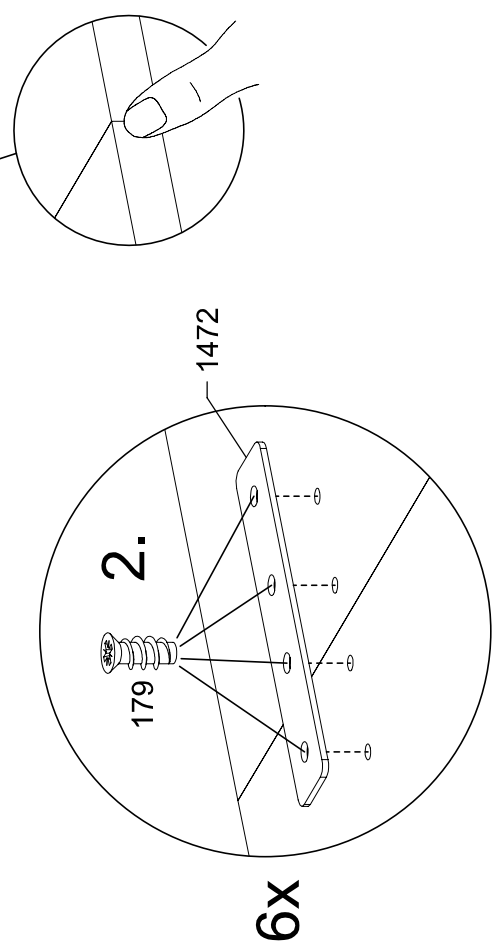
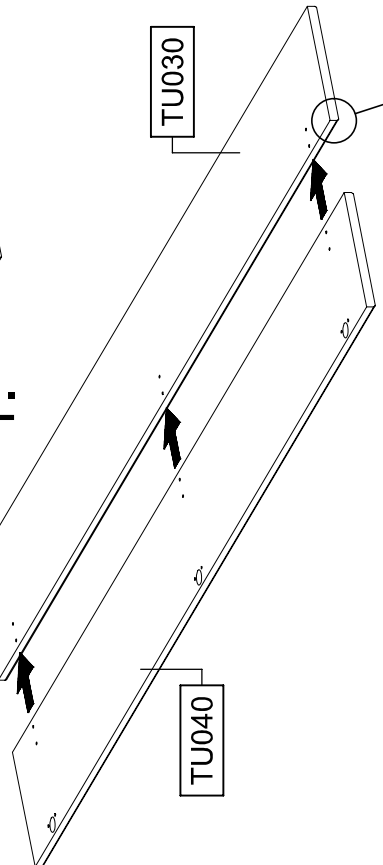
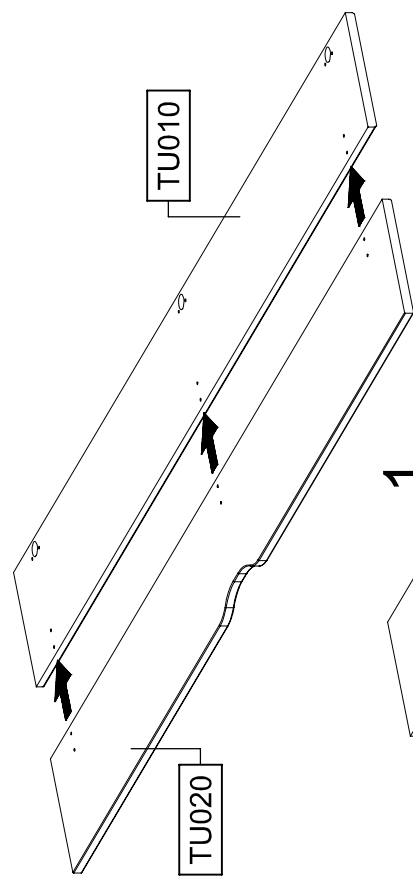


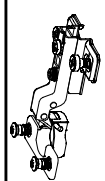
35

24X 6,3x13 179 6X 1472

120x25x2

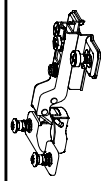
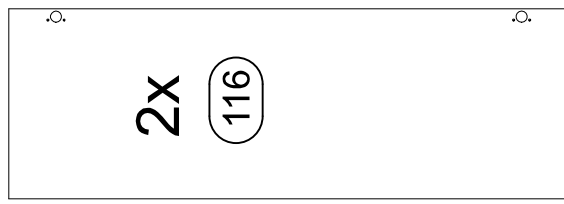
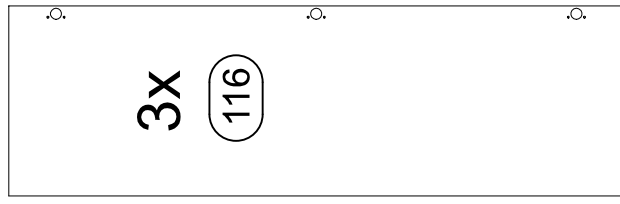
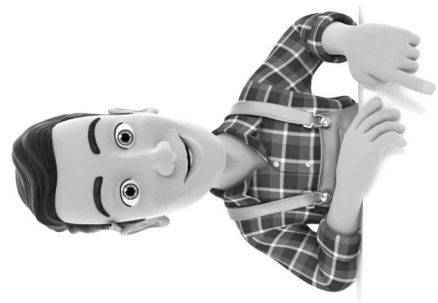
PZ2





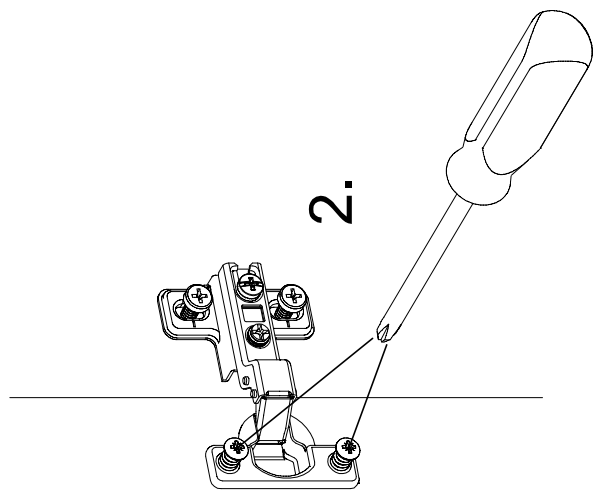
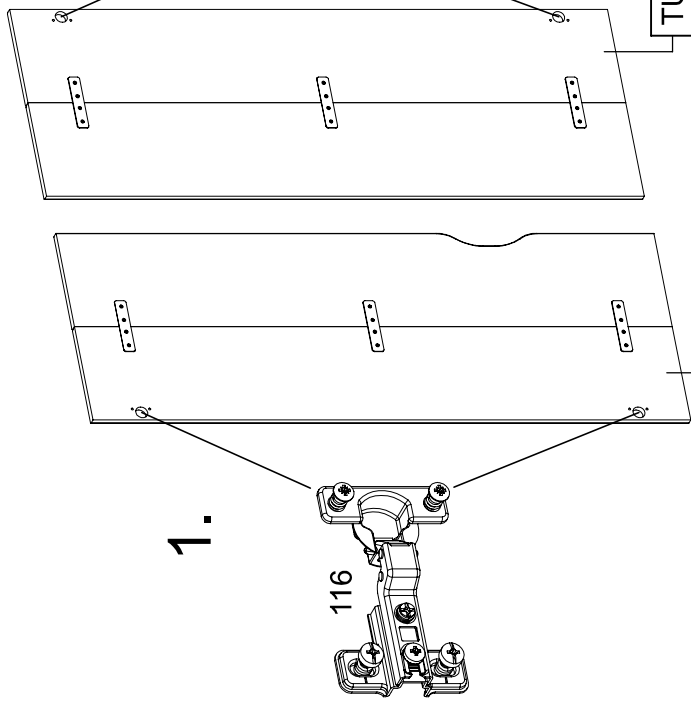
36

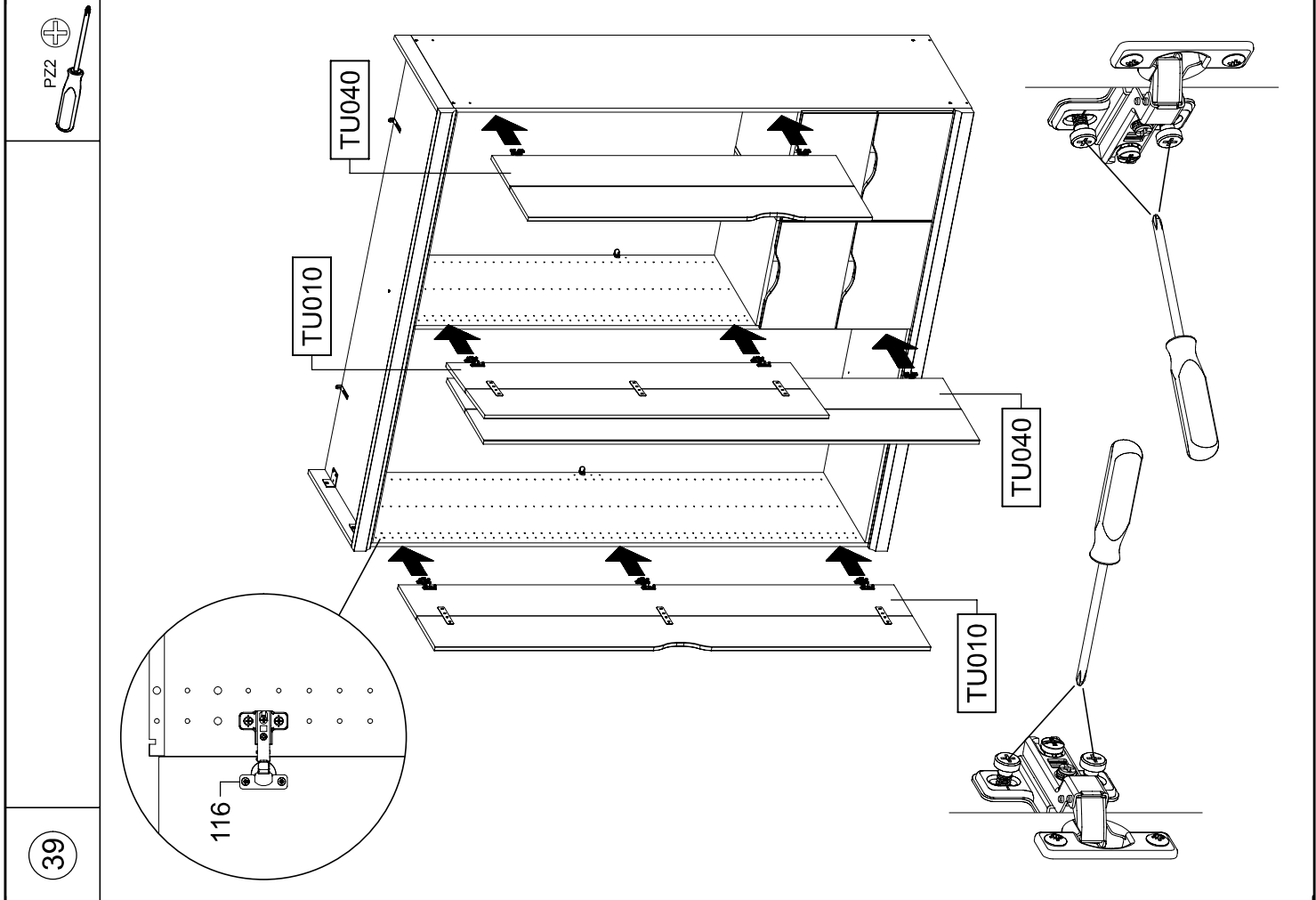
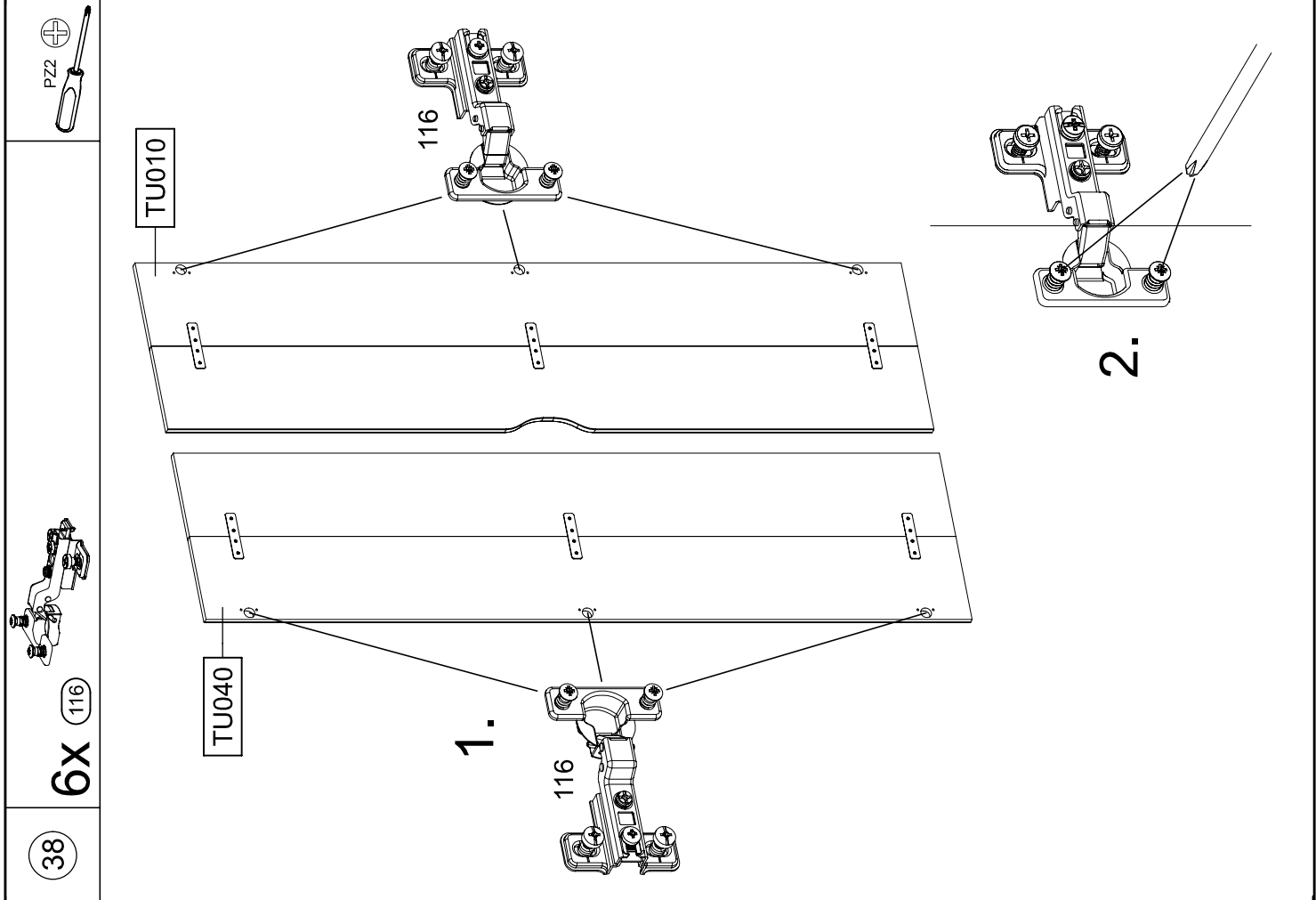
116



37

4X 116



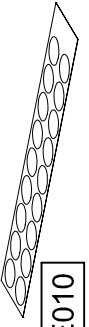


45.

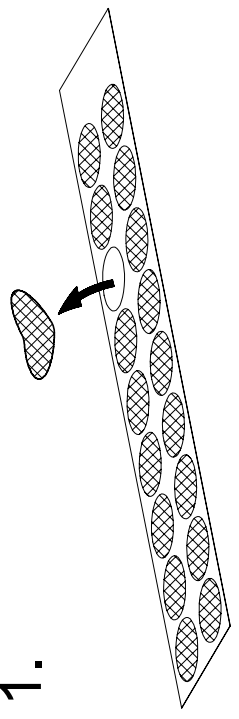
40

1X

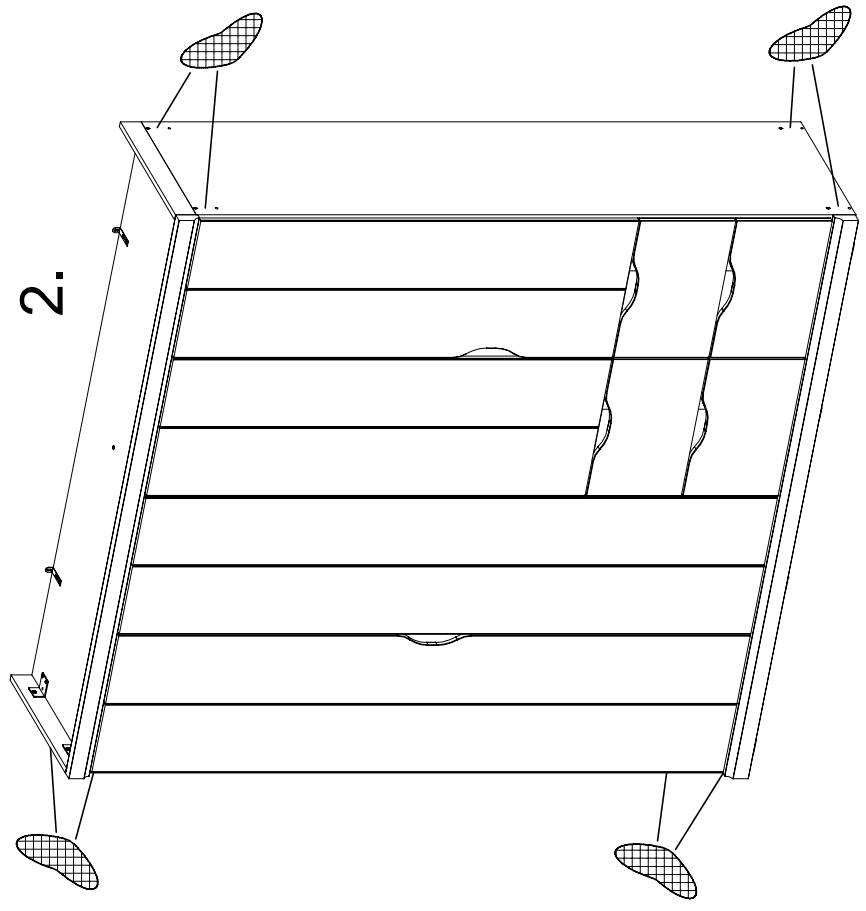
RE010



1.



2.



46.

41

