

Montageanweisung / Installation instructions / Instruction de montage / Indicazioni di montaggio / Homep модели / Monteringsanvisningar / Montage-instructie / Uputa za montažu / Návod k montáži / Инструкция за монтаж / Instrukcja montažu / Návod na montáž / Navodila za montažo / Instrucțiune de montaj / Инструкція по монтажу / Instrucciones de montaje / Montaj Talimatı

LKZ 85360

Modellname / Model name / Nom du modèle / Modellnamn / Nome modello / Název modelu / Modelnaam / Ime modela / Numéro Modello / Modell neve / Название модели / Názov modelu / Ime modela / Denumire model / Наименование на модела / Nazwa modelu

**NOVA**

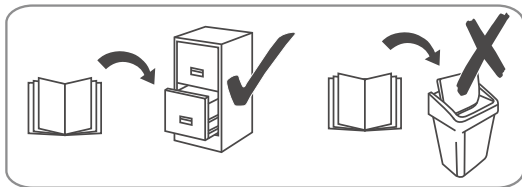
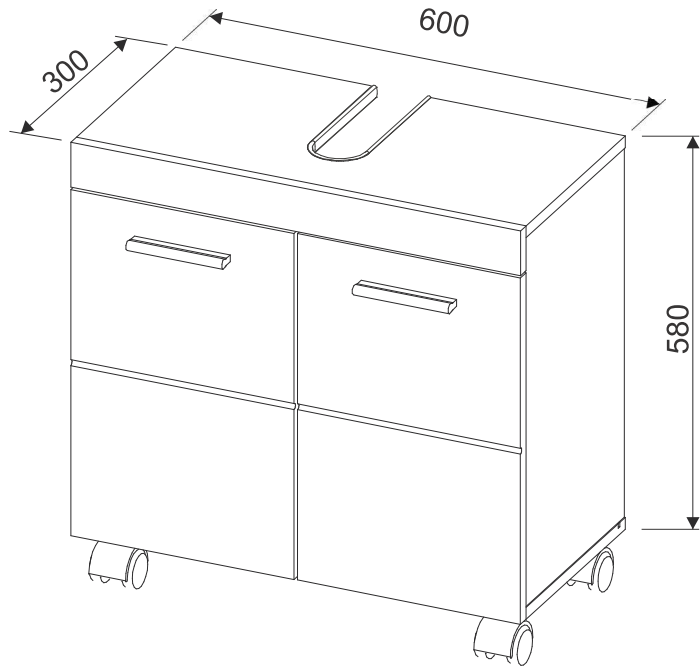
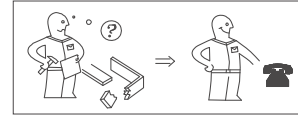
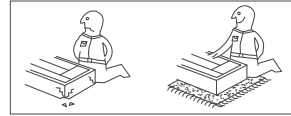
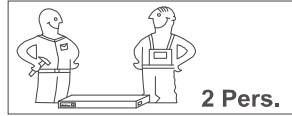
Modellnummer / Number / Numéro du modèle / Numero / Номер на модела / modello / Číslo modelu / Modell száma / Éíslo modelu / Številka modela / Număr model / Broj modela / Modelnummer / Numer modelu

**X9P A9 705**

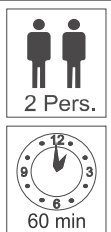
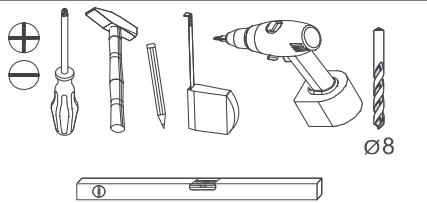
Typ / Tipo / Тiрус / Typ / Тип / Тип

**705**

03.09.2025



**Wichtig - Für spätere Verwendung aufbewahren - sorgfältig lesen!**



festziehen / tighten / Затягивать / serror / stringere / utåhntou / vasttrekken / zategnuti / strångere / zwiázac / zacisnac / szorosan meghúzni / pevne dotiahnut' / trdno pritegniti / затянуть / dra át

eindrücken / press in / enfoncer / wcisnac / ribattere / zatlačit / Вкарайте / indrukken / benyomni / sláčit' / vísniiti / tryck in / introducere prin apăsare / вдавить

ausmessen / measure / mesurer / misurare / opmeten / izmeriti / miara / kimèrni / izmèrni / măsurare / измерить / zmèrit / Измерете / mät upp / zmierzyc

drücken / press / presser / stisknout / Натиснете / vísniiti / nasinac / drukken / pritisnuti / nacinac / pritisniiti / нажать / (meg)nyomni / apăsare / tryck fast / nacinac

einschlagen / hammer in / beverni / sia in / frapper au marteau / inflossare / Zabít / zarazit / Хабивіте / zabiti / wóci / introducere prin bátaie / забить / zallouct

Drehen - wenden / przekrećcié - odwrócié / Keren - omdraaien / Girare - Ruotare / Okrenuti - ubrnuti / Retourner - ranverser / Turn over - turn around / Otočte - obratite / Zавъртете - обвъртете / Obrnite list / Introarceji - rotiji / Vrid runt - vänd / прокрутити - повернути / otočit - obrátit / elforgåtni - megfordítani

LKZ 85360

Modelname / Model name / Nom du modèle / Modellnamn  
Nome modello / Název modelu / Modelnaam / Ime modela  
Número Modelo / Modell neve / Название модели /  
Názov modelu / Ime modela / Denumire model /  
Наименование на модела / Nazwa modelu



Modellnummer / Number / Numéro du modèle  
Numero / Номер на модела / modello  
Číslo modelu / Modell száma / Éíslo modelu  
Številka modela / Număr model / Broj modela  
Modelnummer / Numer modelu

**X9P A9 705**

Type / Tipo / Típus / Typ / Тип / Tip

**705**

03.09.2025

**D** Unser Direktservice für Beschlagteile  
Sollte Ihnen ein Beschlagteil fehlen, können Sie diese Servicekarte direkt an die untenstehende Adresse mailen. Wir können allerdings nur Beschlagteile auf diesem Wege verschicken. Sollten Sie eine andere Beanstandung an Ihrem Möbelstück haben, so wenden sie sich bitte direkt an Ihr Möbelhaus.

**GB** Our direct order service for fitting  
If a fitting part is missing, you can e-mail this service card directly to the address below. However, we can only send fitting parts in this way. If you have any other cause for complaint concerning your item of furniture, please contact your furniture store directly.

**CZ** Naše přímé služby pro kování  
Chybí-li vám nějaký díl z kování, můžete tuto servisní kartu odeslat e-mailem přímo na níe uvedenou adresu. Touto cestou však můžeme zoslat jen díly kování. Pokud byste reklamovali jiný díl nábytku, obraťte se přímo na svého prodejce nábytku.

**F** Bien etudier la notice de montage  
S'il vous manque une ferrure, veuillez envoyer directement la présente carte service à l'adresse e-mail indiquée ci-dessous. Cependant, ceci nous permet uniquement d'envoyer des ferrures. Pour tout autre type de réclamation concernant votre meuble, veuillez contacter directement votre magasin d'aménagement.

**I** Il nostro servizio diretto per l'ordine della ferramenta  
Qualora Vi dovesse mancare un pezzo di fissaggio, allora Vi preghiamo di inviare questa carta di servizio immediatamente all'indirizzo sottostante. Possiamo inviare i pezzi di fissaggio solamente per mezzo di questo procedimento. Qualora dovete avere qualche altra reclamazione in merito al mobile, allora Vi preghiamo di rivolgeri direttamente al Vostro Negozio di mobili.

**BG** Нашата директна услуга за обков  
Ако липсват части от комплекта, потържете настоящата сервисна карта и ни я изпратете на e-mail адреса, посочен по-долу. По този начин можем да доставим само липсващи елементи от обкова. Ако установите други дефекти по мебелите, Ви съветваме да се обърнете към мебелната къща/магазин, от който сте закупили стоката.

**NL** Onze directservice voor losse onderdelen  
Wanneer er een onderdeel ontbreekt, kunt u deze servicekaart direct aan onderstaand e-mailadres sturen. Wij kunnen langs deze weg echter alleen beslagdelen versturen. Mocht u een ander probleem aan uw meubel hebben, verzoeken wij u contact op te nemen met uw meubeldealer.

**PL** Nasz bezpośredni serwis części montażowych  
Jeżeli brakuje części koniecznych do montażu, prosimy o przesłanie nam niniejszej karty serwisowej na niżej podany adres e-mailowy. W ten sposób możemy przysłać Państwu tylko brakujące części. W przypadku innych reklamacji dotyczących mebla, prosimy zgłosić się do salonu meblowego, w którym został dokonany zakup.

**HR** Servis za okove  
U slučaju da nedostaje neki od dijelova molimo vas da na dolje navedenu mail adresu pošaljete ovaj servisni obrazac. Na ovaj način mogu se dostaviti samo okovi. U slučaju da imate dodatno prigovore vezane uz komad namještaja molimo vas da se obratite izravno trgovini namještaja gdje je isti kupljen.

**HU** Direktzsolólatunk vasalatk esztén  
Ha hiányzik egy vasalat, ezt a kártyát közvetlenül elküldheti az alább található címre. Azonban csakis vasalokat tudunk így küldeni. Amennyiben másfajta reklamációt áll fenn butordarabát illetően, forduljon közvetlenül a butornához.

**SK** Naš priamy servis pre časti kovania  
Ak by Vám chýbala nejaká časť kovania, môžete poslať túto servisnú kartu poslať e-mailom na nižšie uvedenú adresu. Díly kovania vieme poslať iba týmto spôsobom. Ak by ste mali inú reklamáciu ohľadom Vašho nábytku, obraťte sa priamo na Vašu predajňu nábytku.

**SLO** Naša direktna usluga storitve za okovje  
Čo vam manjka kakšno okovje, lahko to servisno kartico pošljete po e-pošti direktno na spodnji naslov. Po tej poti vam lahko pošljemo samo okovje. Če elite reklamirat kakšen drug del pohišva, se obrnite neposredno na vašo trgovino pohišva.

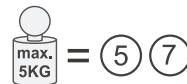
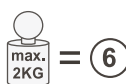
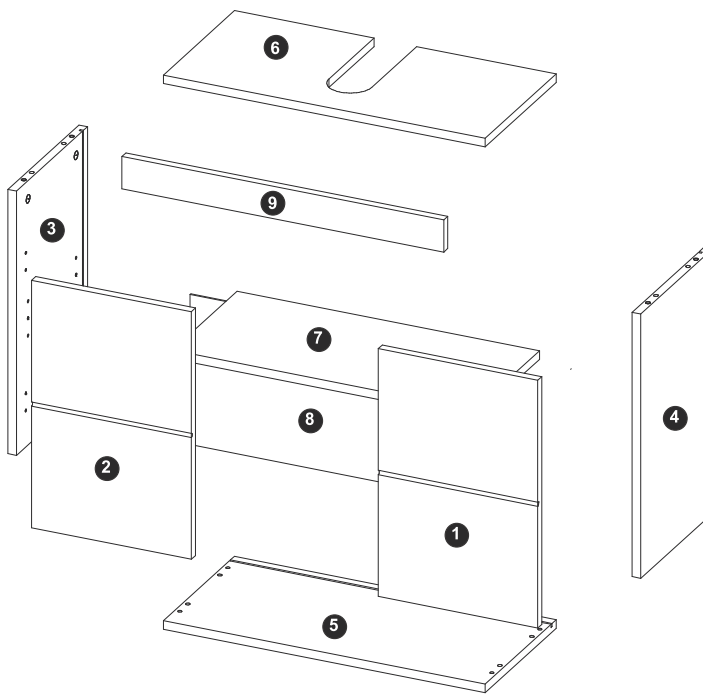
**RO** Serviciul nostru direct pentru feronerie  
In cazul în care vă lipseşte o piesă de feronerie puţteţi să trimiteţi direct această card de serviciu prin e-mail la adresa de mai jos. Noi nu putem expedia piese de feronerie decât pe această cale. Dacă aveţi o altă reclamaţie referitoare la piesa de mobilier, atunci vă rugăm să vă adresaţi direct la magazinul dvs. de mobilă.

**RUS** Наш прямой сервис для поставок фурнитуры  
Если окажется, что Вам не хватает того или иного элемента фурнитуры, Вы можете отправить сервисную карту по факсу непосредственно на нижеприведенный адрес электронной почты. Однако, таким образом мы можем переслать лишь фурнитуру. Если же у Вас возникнут иные претензии относительно приобретенной мебели, пожалуйста, обращайтесь непосредственно в организацию, осуществившую продажу.

**S** Vår direktservice för beslagdelar  
Om du saknar en beslagsdel kan du skicka detta servicekort direkt till e-postadressen som anges nedan. Tank på att detta är den enda möjligheten att skicka beslagdelar till dig. Om du vill reklamera din

**ES** Nuestro servicio directo para accesorios  
Si le falta algún accesorio, puede enviar esta tarjeta de servicio directamente a la siguiente dirección. No obstante, por este método solo podemos enviar accesorios. Si tiene alguna otra objeción sobre su mueble, consulte directamente con su mueblería.

**TR** Donatılar için doğrudan servisimiz  
Bir donatınız eksikse bu servis kartını doğrudan aşağıda bulunan adrese doğrudan mail yazabilirsiniz. Sadece bu yolla donatıları gönderebiliriz. Mobilyanızda başka şikayetleriniz varsa lütfen doğrudan mobilya satıcınıza danışın.



A	B (mm)			C	D
1	462	298	16	x1	1/1
2	462	298	16	x1	1/1
3	493	284	16	x1	1/1
4	493	284	16	x1	1/1
5	600	284	16	x1	1/1
6	600	284	16	x1	1/1
7	564	260	16	x1	1/1
8	280	576	2,5	x1	1/1

A	B (mm)			C	D
9	600	60	16	x1	1/1
B1					1/1

Grund der Beanstandung / Cause for complaint:

Möbelhaus / Furniture store:

Kunde / Customer:

Telefon / Telephone:

PLZ / Postcode:

Ort / City:

Str.+Nr. / Street address

@E-Mail:

E-Mail Kundenservice / Customer service e-mail / E-mail servisního střediska / E-mail de notre service clientèle / e-mail servizio clienti / E-mail Hb OTZala ea obony/BaHe Hb KniMfHTI / E-mail klantenservice / E-mail servisu da klientów / Servisna mail adresa / Az Ugyfészolgálat e-mail címe / E-mail zB.kaznickoho servisu / E-pošta Servisna služba / E-mail Servisu clienti / E-mail cepOИдИУТ cpyKдИ / E-postadress kundservice / Servicio de atención par correo electrónico / MüWetli hizmetleri e-p

service@xonox-home.com  
Hotline xonox.home GmbH  
0049 - (0) 5261 - 92020 - 0

LKZ 85360

Modellname / Model name / Nom du modèle / Modellnamn  
 Nome modello / Název modelu / Modelnaam / Ime modela  
 Número Modelo / Modell neve / Название модели /  
 Názov modelu / Ime modela / Denumire model /  
 Наименование на модела / Nazwa modelu

**NOVA**

Modellnummer / Number / Numéro du modèle  
 Numero / Номер на модела / modello  
 Číslo modelu / Modell száma / Étslo modelu  
 Številka modela / Număr model / Broj modela  
 Modelnummer / Numer modelu


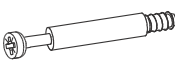


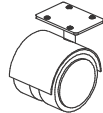
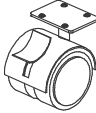



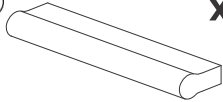




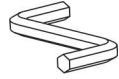

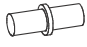




**X9P A9 705**

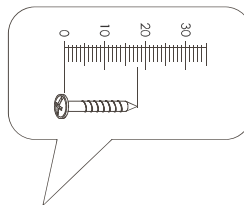
Type / Tipo / Tipus / Тип / Тип / Tip

**705**

03.09.2025

## B1 Colli 1/1

<b>C7</b>  <b>x4</b>	<b>C11</b>  <b>x4</b>	<b>O3</b>  <b>x4</b> Ø20
<b>B2</b>  8 x 30mm <b>x8</b>	<b>T6</b>  <b>x2</b>	<b>T7</b>  <b>x2</b>
<b>C1</b>  <b>x4</b>	<b>J8</b>  <b>x4</b>	<b>M1</b>  <b>x8</b>
<b>L39</b>  <b>x2</b>	<b>D5</b>  3,5 x 15 mm <b>x32</b>	<b>D14</b>  3 x 15 mm <b>x8</b>
<b>B1</b>  6,4 x 50 mm <b>x4</b>	<b>O4</b>  Ø12 <b>x4</b>	<b>K</b>  4mm <b>x1</b>
<b>P27</b>  <b>x2</b>	<b>N1</b>  <b>x4</b>	<b>D1</b>  4,2 x 25 mm <b>x4</b>
<b>J6</b>  <b>x4</b>	<b>R10</b>  <b>x4</b>	<b>U3</b>  <b>x1</b>



**(DJ) Sehr geehrter Kunde,**

als Möbelproduzent möchten wir Sie darüber informieren, dass eine Befestigung nur so gut ist wie die Verbindung zwischen Befestigungsmaterial (Dübel) und Mauerwerk. Prüfen Sie bei Hangelementen Ihr Mauerwerk und verwenden Sie nur dafür vorgesehene Dübel aus einem Fachmarkt. Letztendlich ist der Monteur für die Befestigung am Mauerwerk verantwortlich.

Die Montage und das Verlegen der Elektroartikel sind nur von autorisiertem Fachpersonal durchzuführen. Beachten Sie die Beschreibungen und die Gewichtsangaben in der Montageanleitung.

Halten Sie bitte die angegebenen max. Gewichtsangaben ein. Bei Überlastungen, die durch spielende Kinder, Menschen, Material oder sonstige Einwirkungen entstehen -iibemeihen wir als M6belproduzent keine Haftung!

Die einwandfreie Funktion des M6bels ist nur bei lot- und waagerechter Aufstellung gewährleistet. Die Türen sind vorjustiert, müssen aber ggf. aufgrund örtlicher Bedingungen neu ausgerichtet / eingestellt werden!

Alle elektrischen Installationen sind nach den gültigen Normen bzw. Vorschriften von VDE, CE, MM gefertigt. Die zu verwendende Leuchtmittelstärke ist auf der jeweiligen Lampenfassung angegeben.

Bei Nichteinhaltung der max. Wattzahl besteht durch Überhitzung Brandgefahr. Das Zudecken der Leuchtmittel ist wegen Brandgefahr zu unterlassen!

Alle Schrauben sowie tragende Verbindungsstelle sollten nach 5 bis 6 Wochen nachgezogen werden, um eine dauerhafte Standsicherheit zu gewahren!

**Keine scheuernden Putzmittel verwenden!**

Werden Betriebs-, Bedienungs- oder Montageanweisungen nicht befolgt, Änderungen an den Produkten vorgenommen, Teile ausgewechselt oder Verbrauchsmaterialien verwendet, die nicht den Originalteilen entsprechen, so entfällt jegliche Gewährleistung oder Haftungsansprüche.

**(GB) Dear Customer,**

As a furniture manufacturer we would like to point out that an attachment is only as good as the connection between the attachment material (dowel) and masonry. In the case of suspension elements you should check your masonry and only use the appropriate dowels from a specialist store. Ultimately it is the person carrying out the installation who is responsible for attachment to the masonry.

The installation and laying of electrical lines and other items must only be performed by authorised specialists. Please note the descriptions and weight information in the installation instructions.

Please observe the stated maximum weights; in the case of mechanical overloads caused by playing children, other individuals, materials etc. we do not accept any liability as the manufacturer of the furniture!

The furniture is only guaranteed to work perfectly if it is set up to be plumbed and horizontal. The doors have been pre-adjusted, but may need to be realigned/readjusted in accordance with local conditions!

All electrical installations have been produced in accordance with the latest norms and regulations, such as those of the VDE (Association of German Electrical Engineers), CE and MM. The power of the bulbs to be used is marked on the respective light fitting. If the maximum number of watts stated on the fitting is not complied with, there is a danger of fire from overheating. Covering the lamps and bulbs is strictly prohibited due to the danger of fire!

All screws and load-bearing connecting parts should be tightened after 5 to 6 weeks in order to ensure long-term stability!

Do not use any abrasive cleaning materials!

If the operating or installation instructions are not complied with, modifications are carried out to the products, parts replaced or consumable materials used which do not correspond to the original parts, all warranty or liability claims shall become null and void.

**(CZ) Vazeny zakazniku,**

jako výrobce nabytku bychom Vás chtěli informovat o tom, že upevnění je jen tak dobré, jak dobré je spojení mezi upevňovacím materiálem (hmoždinkou) a zdivem. U závěsných prvků zkontrolujte příslušné zdivo a používejte jen vhodné hmoždinky, které nakoupíte v odborných obchodech. Za upevnění ve zdivu je nakonec zodpovědný ten, kdo upevnění montuje.

Montáž a instalaci elektrických částí směřj provadětjen pověření odborní pracovníci. Dodržujte popisy a údaje o hmotnosti uvedené v návodu k montáži.

Dodržujte uvedené údaje o maximální hmotnosti při přetěžování, které je způsobeno hrajícími si dětmi, lidmi, materiálem nebo jinými vlivy, nepřelbframe jako výrobce nabytku zaručí!

Bezvadná funkce nabytku je zaručena jen při postavení nabytku ve správné vsvisle a vodorovné poloze. Dvířka jsou předem nastavena, případně je ale nutné je znovu seřadit / nastavit podle mřstnfch podmřnek!

Všechny elektrické instalace jsou provedeny podle platných norem přřpř. předpisu VDE (svaz německých elektrotechniku), CE, MM. Intenzita zářovky/zdroje světla, která se má použít, je uvedena na přřslušné objímce zářovky/zdroje světla.

Při nedodržení maximálního výkonu ve Wattedch hrozí nebezpečí vznícení kvůli přehřátí. Zakrytí zářovky/zdroje světla je kvůli nebezpečí požaru zakázáno!

Všechny šrouby a nosné spojovací prvky se mají po 5 až 6 týdnech dotáhnout, čímž se zvýší trvalá stabilita!

Nepoužívejte zadné abrazivní čisticí prostředky!

Pokud se nedodržují pokyny k provozu, návodu nebo montáži, provádějí se opravy výrobku, vyměňují se díly za neoriginální nebo se používá spotřební materiál, který neodpovídá originálnímu, zanika záruka nebo nárok plynoucí z odpovědnosti.

**(HU) Tisztelt Ogyfeliünk!**

Mint biltorgyártó arról szeretnénk tájékoztatni Önt, hogy a rögzített szerkezetek minősége a rögzítő anyag (típl) és a fal közötti összekötétes minőségetől függ. Falra szerelt egységek esetén ellenőrizze a fal adottságait és csakis szakkereskedelemből szarmazó, a rögzítéshez megfelelő líplike! használjon. Vegs6 sarán a biltort felszerel6 szemely felel6s a falra t6rten6 rögzítésert. A villamossági cikkek szerelésert es elhelyezésert csakis erre jogosult szakember vezegzheti. Kerjikk, vegye figyelembe az 6sszeszerelési útmutat6ban szerepl6 lefurasokat es silylyadatokat.

Tartsa be a megadott maximális silylyhatarokat. A biltort jatsz6 gyermekek, szemelyek, anyagok vagy egyeb behatasok okozta tiltterhelesert a biltorgyart6 nem terhel felel6sseg.

A butor kifogastalan mOkodese csakis pontosan fugg6leges helyzetben garantalt. Az ajt6k elore be vannak allitva, a helyi adottsagok fuggvényeben azonban szukseg eseten iljra be kell allitani/igazítani 6ket.

A villamos berendezesek a nemet VDE, CE es MM ervednyes szabvanyainak es el6irasainak megfelelen kesziiltek. A vilagit6testek megfelelo 6rs6sge az adott lampa foglalatlan talalhat6 meg.

A max. watt-szam be nem tartasa eseten tiltforr6sodas kovetkezteben fellep6 tuzeszesely all fenn. A vilagit6testeket tuzeszesely miatt nem szabad letakarni! Minden csavart es tart6 6sszesekot6 reszt 5-6 he! elteltevel iljra meg kell hitzni a butor all6 helyzetben val6 tart6s biztonsaga erdekeben.

Nem használjon habz6 tiszt6tszereket!

Az iizemeltetesi, kezelesi ill. szerelési útmutat6 utasftasainak be nem tartasa, a termeken vegzett valtoztatások, reszek kicserelése, vagy az eredeti reszeknek meg nem felelo anyagokat felhasználasa eseten mindennemO szavatosság es felel6sseg kizart.

**(SK) Vazeny zakaznik,**

aka výrobca nabytku by sme Vás chceli informovat o tom, že nave upevnenie je len take dobré, aka dobré je spojenie medzi spojovacím materiálom (hmoždinky) a murivom. Pri visiacich elementoch zkontrolujte Vase murivo a použite na přřslušné murivo iba urcenil hmoždinky zo stavební. V konecnom dosledku je za upevnenie na murive zodpovedny monter.

Montáž a pokladku elektrických materiálů a spotřebiců smie vykonavat iba autorizovaný odborný personal. Prosfme, dodržte popisy a údaje o hmotnosti v návode na montáž.

Dodržiavajte uvádzane údaje o maximálnej hmotnosti pri pretážení, ktoré môžu spôsobil hrájuce sa deti, ľudia, materiál, alebo ine vplyvy - my, aka výrobca nabytku nepreberame žiadne rucenie!

Bezchybná funkcia nabytku je zaručena iba pri kolmóm a vodorovnom postavení. Dvere sú vopred nastavené, v prípade potreby na zaklade miestnych podmienok je vsak nutné ich znovu vyvaziť/nastaviť!

Všetky elektrické instalace sil zhotovene podra platných noriem, resp. předpisů VDE, CE, MM. Sila osvetlovacích teles, ktoré sa majú používať, je uvedena na objímkach přřslušných zářoviek.

Při nedodržení maximálních Wattů vzniká na zaklade prehriatia riziko požiaru. Nepřřkryvajte osvetlovacie telesa kvôli riziku požiaru!

Všetky šroubky, aka aj nosné spojovacie diely by sa mali po 5 až 6 lyzdnoch dotiahnuť, aby bola zaručena trvalá stabilita!

Nepoužíavajte žiadne drsne čistiace prostriedky!

Ak nebudil dodržane prevádzkové návody, návody na obsluhu alebo montáž, aka sa budil na produktoch vykonavat zmeny, vymeniav diely alebo aka sa bude používat spotrebný materiál, ktorý nezodpoveda originálnym dielom, odpada akakol'vek záruka alebo akokol'vek nárok na rucenie.

**(HR) Spo.lovani,**

kot proizvajalec pohi.tva vas .elimo informirati, da je pritrditev same take mo.na, kot je mo.na povezava med pritrdilnim materialom (moznikom) in zidom. Pri elementih, ki so obe.eni, preverite zid in uporabite same za zidove primerne moznike, ki ste jih nabavili v strokovni trgovini. Nenazadnje odgovarja monter za pritrditev. Elektri.ne artikle naj vam polo.i in montira strokovnjak. Pri tem upo.tevajte opise ter podatke o te.i v navodilih za monta.o.

Upo.tevajte podano maksimalno te.o - pri previsokih obremenitvah, ki nastanejo zaradi igranja otrok, bremen ljudi ali drugega materiala ali zaradi drugih obremenitev . kot proizvajalec pohi.tva ne prevzemamo nikakr.ne odgovornosti!

Pravilno delovanje funkcij pohi.tva je zagotovljeno same pri pravilni vodoravni in pravokotni postavitvi. Vrata so predhodno justirana, vendar jih je treba zaradi lokalnih pogojev na nova nastaviti!

Vse elektri.ne instalacije so izdelane v skladu z veljavnimi standardi oz. predpisi VDE, CE in MM. Jakost uporabljenih .arnic je vedno navedena na vsakem posameznem okviru za svetilo.

Pri neupo.tevanju maks .levila vatov obslaja zaradi pregrelja nevarnosti po.ara. Svetil zaradi nevarnosti po.ara ni dopustno prekriaviti!

Vse vijake in nosilne povezovalne dele po 5 do 6 lednih naknadno privijate, da baste zagotovili stalno trdnost povezav!

Ne uporabljajte .istil za drgnjenje!

V primeru neupo.tevanja navodil za delovanje, uporabo in monta.o, in v primeru izvajanja sprememb na produktih ter menjave delov ali porabnega materiala, ki ne ustrezajo originalnim delom, izgubi kupec vse pravice do uveljavljanja garancije.

(I) Gentile cliente,

in qualità di produttori di mobili desideriamo informarla del fatto che un fissaggio può essere solo veramente buono se anche il collegamento tra il materiale di fissaggio (bullone) e le mura è altrettanto buono. Nel caso degli elementi che pendono controllate le vostre mura ed utilizzate solamente bulloni previsti a tale scopo che troverete in un mercato specializzato. Infine il montatore ad essere responsabile per il fissaggio sulla parete.

Il montaggio e la messa in funzione degli apparecchi elettronici devono essere effettuati esclusivamente da parte di personale specializzato. Si prega di rispettare le descrizioni e le indicazioni relative al peso presenti nelle istruzioni per il montaggio.

Si prega di rispettare le indicazioni relative al peso massimo - nel caso di un sovraccarico che può essere causato da bambini che giocano, da persone, da materiale oppure da altri influssi si declina qualsiasi responsabilità  
Il funzionamento corretto del mobile è garantito solamente in caso di un montaggio corretto in posizione orizzontale e come riportato sull'imballaggio. Le porte sono giustate anticipatamente pre-impostate, essere dovranno però, qualora necessario, essere adattate / regolate conformemente alle nuove condizioni ambientali!  
Tutte le installazioni elettriche sono preparate secondo le norme e le regole vigenti VDE, CE, MM. La potenza dei mezzi d'illuminazione da utilizzarsi è riportata sul rispettivo zoccolo della lampada.

In caso di mancato rispetto del numero massimo di Watt può verificarsi un surriscaldamento con il pericolo d'incendio. È vietato coprire i mezzi d'illuminazione per il rischio di incendio!

Tutte le parti e gli elementi portanti di collegamento dovrebbero essere ri-aggiustati dopo 5 o 6 settimane al fine di garantire un funzionamento sicuro continuativo!

Non utilizzare mezzi di pulizia che creino polvere di pulizia!

In caso di mancato rispetto delle indicazioni per l'esercizio, il comando o il montaggio, nel caso in cui venissero effettuate delle modifiche ai prodotti, in cui venissero sostituiti degli elementi oppure in cui venissero utilizzati dei materiali ausiliari che non corrispondono ai pezzi originali, allora non saranno esigibili nessuna garanzia o nessuna richiesta di garanzia.

(NL) Geachte klant,

Als meubelproducent willen wij u erover informeren dat een bevestiging slechts zo goed is als de verbinding tussen het bevestigingsmateriaal (plug) en de muur. Controleer daarom bij aan de muur hangende elementen uw muurconstructie en gebruik alleen hiervoor geschikte pluggen uit een speciaalzaak. Tenslotte is de monteur verantwoordelijk voor de bevestiging aan de muur.

De montage en het leggen van kabels van elektrische artikelen mag uitsluitend door hiervoor bevoegd vakpersoneel worden uitgevoerd. Houd ook rekening met de beschrijvingen en de vermelde gewichten in de montagehandleiding. Neem de aangegeven maximumgewichten in acht. Bij overbelasting die door spelende kinderen, personen, materiaal of overige invloeden ontstaat, zijn wij als meubelproducent niet aansprakelijk!  
Het onbetrouwbaar functioneren van het meubel is alleen gegarandeerd, wanneer dit horizontaal en verticaal waterpas wordt opgesteld. De deuren zijn vooraf ingesteld, moeten echter eventueel door de omstandigheden ter plaatse opnieuw worden afgesteld / ingesteld!

Alle elektrische aansluitingen voldoen aan de geldende normen resp. voorschriften van VDE, CE, MM. Het te gebruiken lampwattage is aangegeven op de betreffende lampfitting.

Wanneer het maximaal goetoorloofte wattage niet wordt aangehouden, bestaat brandgevaar door oververhitting. Het afdekken van de lamp is in verband met brandgevaar verboden!

Alle schroeven en dragende verbindingselementen moeten na 5 à 6 weken worden aangedraaid om een duurzame stabiliteit te waarborgen!

Gebruik geen schurende schoonmaakmiddelen!

Wanneer gebruiksvoorschriften, bedienings- of montage-instructies niet worden opgevolgd, veranderingen aan de producten worden uitgevoerd, onderdelen worden vervangen of verbruiksmaterialen gebruikt, die niet overeenkomen met de originele onderdelen, vervalt iedere garantie of aansprakelijkheid.

(BG) Многоуважаеми клиенти,

като производител на мебели, ние желаем да Ви информираме, че дадено закрепване е само толкова добро, колкото връзката между закрепващото средство (дюбел) и зидарията. При висящи (окачени) елементи проверявайте Вашата зидария и използвайте само предвидени за целта дюбели от специализирани магазини. В края на краищата, монтажът е отговорен за закрепването на зидарията.

Монтажът и полагането на електрически части трябва да се извършва само от оторизирани специалисти. Съблюдавайте описанията и данните за теглото в инструкцията за монтаж. Спазвайте указанията макс. данни за тегло – като производител на мебели, ние не поемаме отговорност при претоварване, причинено чрез играещи деца, хора, материали или други влияния!

Безупречното действие на мебелите се гарантира само при вертикален и хоризонтален монтаж. Вратите са предварително юстирани, но при необходимост поради локалните условия трябва да се изравнят / регулират!

Всички електрически инсталации са произведени съгласно валидните норми, съгв. разпоредби на VDE, CE, MM. Силата на осветителните тела, която трябва да се използва е указана на съответната фасунга на лампата.

При непродържане към макс. мощност съществува опасност от пожар чрез прегряване. Поради опасност от пожар не трябва да се извършва покриване на осветителното тяло!

За гарантиране на продължителна стабилност, всички болтове, както и носещи свързващи части трябва да се затегнат допълнително след 5 до 6 седмици!

Не използвайте триещи почистващи средства!

Ако инструкциите за експлоатация, обслужване или монтаж не се съблюдават, ако се извършат промени на продуктите, ако се подменят части или се използват консумативи, които не отговарят на оригиналните части, в този случай отпада всякаква отговорност или гаранционни права.

(F) Cher client,

En tant que fabricant de meubles, nous souhaitons attirer votre attention sur le fait que la meilleure des fixations n'est rien sans la qualité du raccord entre le matériel de fixation (cheville) et la maçonnerie. Par conséquent, pensez vérifier la maçonnerie avant d'accrocher les éléments hauts et utilisez uniquement les chevilles prévues à cet effet, achetées dans une grande surface spécialisée. En fin de compte, c'est l'installateur qui sera responsable de la fixation à la maçonnerie.

Le montage et la pose des articles d'électroménager sont strictement l'affaire d'un personnel qualifié, dûment habilité. Veuillez observer les descriptions et les poids indiqués dans la notice de montage.

Vous devez respecter les poids maxi spécifiés ; en tant que fabricant de meubles, nous declinons toute responsabilité en cas de surcharges causées par des enfants qui jouent, d'autres personnes, du matériel divers ou provoquées par d'autres influences!

Pour assurer le fonctionnement irréprochable du meuble, il faut veiller à l'installer parfaitement d'aplomb et à l'horizontalité. Les portes sont préajustées, mais il sera peut-être nécessaire de les realigner/regler à nouveau sur place!

Toutes les installations électriques sont préparées selon les normes et prescriptions VDE, CE, MM en vigueur. La puissance à utiliser est précisée sur la douille de chaque lampe.

Si le wattage max. n'est pas respecté, il existe un risque d'incendie et/ou de surchauffe. Il est interdit de recouvrir la lampe, en raison du risque d'incendie ! Il faut resserrer toutes les vis et les éléments de raccord porteurs après 5 à 6 semaines, pour assurer une stabilité durable !

N'employez en aucun cas des nettoyeurs abrasifs !

Si les instructions de service, de commande ou de montage ne sont pas respectées, si des modifications sont apportées aux produits ou bien encore si des pièces sont remplacées ou si des consommables qui ne correspondent pas aux pièces d'origine sont utilisées, nous n'assurons alors aucune garantie et nous declinons toute responsabilité dans ces cas.

(PL) Szanowni Klienci!

Jako producent mebli pragniemy Państwu przypomnieć, że umocowanie mebli jest tak dobre, jak dobre jest połączenie pomiędzy materiałem mocującym (kolkiem rozporowym) a ścianą. Proszę zatem w przypadku elementów wiszących sprawdzić wytrzymałość muru i użyć do ich zamocowania wyłącznie przeznaczonych do tego kołek ze sklepu specjalistycznego. Ostateczną odpowiedzialność za przymocowanie do ściany ponosi monter mebli.

Montaż artykułów elektrycznych i ich ułożenie należy powierzyć wyłącznie autoryzowanemu personelowi. Proszę zastosować się do opisów oraz ciłzarów podanych w instrukcji montażu.

Proszę przestrzegać podanych ciłzarów maksymalnych. W przypadku nadmiernego obciążenia, powstającego w wyniku bawienia dzieci, osób, materiału lub z innych powodów jako producent mebli nie ponosimy odpowiedzialności!

Nienagannie funkcjonowanie mebla jest zagwarantowane wyłącznie w przypadku jego prawidłowego pionowego i poziomego ustawienia. Drzwi zostały odpowiednio ustawione, ale ze względu na warunki lokalne należy je ewentualnie ustawić na nowo/wyregulować!

Wszystkie instalacje elektryczne wykonano zgodnie z obowiązującymi normami lub przepisami VDE, CE, MM. Na każdej oprawce lampowej podana jest moc żarówek, których należy używać.

W przypadku nieprzebrzegania maksymalnej ilości watek istnieje niebezpieczeństwo pożaru w wyniku przegrzania. Żarówek nie wolno przykrywać ze względu na niebezpieczeństwo pożaru!

Dla zapewnienia trwałej stateczności po 5-6 tygodniach należy dokręcić wszystkie śruby i nosne elementy!

Nie używać żadnych środków czyszczących wymagających szorowania!

W przypadku nieprzebrzegania instrukcji użytkowania, obsługi i montażu, dokonywania zmian w produktach, wymiany części lub używania materiałów zużytych, które nie odpowiadają częściom oryginalnym, wyklucza się jakikolwiek gwarancji lub rozszczenia z tytułu odpowiedzialności cywilnej.

(SLO) Cijenjeni kupci,

kao proizvođač namještaja želimo Vas informirati o tome da učvršćenje drži ukoliko je dobar spoj između materijala za pričvršćenje (mozdanik) i zida. Kod višecih elemenata ispitajte zide i koristite samo mozdanike predviđene za to iz specijalizirane stručne trgovine. Najzad, monter je odgovoran za učvršćenje na zidu.

Montazu i položenje elektro-artikala maza izvršavati samo autorizirano stručno osoblje. Pazite na opise i podatke o težini u uputstvu za montazu.

Pridržavajte se navedenih podataka o maksimalnoj težini u slučaju preopterećenja izazvanih zbog djece koja se igraju, ljudi, materijala ili drugih utjecaja kao proizvođač namještaja ne preuzimamo garanciju!

Besprijekorna funkcija namještaja je zajamčena samo kod vertikalne i vodoravne montaze. Vrata su prednamještena, ali u danom slučaju se moraju nanovo centrirati / podeliti, na osnovi lokalnih uvjeta!

Sve elektricne instalacije su izvedene prema vrijednostima VDE, CE, MM-normama odnosno -propisima. Jacona rasvjetnog sredstva koju treba koristiti, navedena je na doticnom gđu zarulje.

U slučaju nepridržavanja maksimalne vataze, postoji opasnost od požara zbog pregrijavanja. Ne smije se pokriti rasvjetno sredstvo zbog opasnosti od požara! Sve vijke kao i noseće spojne dijelove treba naknadno pritegnuti poslije 5 do 6 tjedana da bi tako bila zajamčena trajna stabilnost!

Nemojte koristiti ribajuća sredstva za čišćenje!

Ukoliko je na pridržavate pogonskoj uputi, uputi za rad ili za montazu, aka vršite promjene na proizvodima, izmijenite dijelove ili koristite potrosne materijale koji ne odgovaraju originalnim dijelovima, otpada svaka garancija i svaki zahtjev za jamčenjem.

(RO) Stimate client!

in calitate de producator de mobila am dori sa vii informam ca o fixare poate fi buna doar daca legatura dintre materialul de fixare (dibluri) g zid este buna, in cazul elementelor suspendate verificați zidul g folosii dear diblurile prevazute g achiziționate dintr-un magazin de specialitate. in definitiv montatorul este raspunzator de fixarea pe zid.

Montarea i pozarea articolelor electrics se va efectua doar de catre personal calificat g autorizat. Respectați descrierea i specificatiile de greutate din instructiunile de montaj.

Va rugam sa respectați specificatiile date privind greutatea max. - in caz de supraincarcare ce poate sa apara datorita copiilor care se joaca, datorita persoanelor, materialului sau prin alti factori - nu preluam niciun fel de raspundere ca producator de mobila!

O funcționalitate perfecta a mobilei este asigurata doar in cazul in care la a ezare aceasta se regleaza pe orizontala i pe verticala. U ile sun! deja reglate in prealabil, dar daca va fi cazul, din motive existente la fala locului, acestea trebuie din nou ajustate / reglate!

Toate instalațiile electrice sunt fabricate conform normelor in vigoare respectiv prevederilor VOE, CE, MM. Puterea necesara a becului este trecuta pe dulia respectiva a lampii.

Oaca nu se respecta puterea max. in Watt exista pericol de incendiu datorita supraincalzirii. Oatorita pericolului de incendiu este interzisa acoperirea becurilor! Toate 9uruburile g piesele portante de imbinare trebuie stranse ulterior dupa 5 pana la 6 saptamani pentru a se asigura o siguranta definitiva a fixarii!

Nu folosiți agenți de curățire abrazivi!

in cazul in care nu se respecta instructiunile de utilizare, de deservire sau de montaj, daca se efectueaza modificari ale produselor, daca se schimba piese sau se folosesc materials consumabile care nu corespund pieselor originals, atunci se pierde orice garanție sau pretenție de responsabilitate.

Eslimado cliente:

Como fabricantes de muebles, nos gustaria informarle de que la calidad de una fijacion reside en la union entre el material de fijacion (clavija) y la mamposteria. Compruebe su mamposteria en caso de tratarse de elementos de suspension y use solo las clavijas previstas para ello adquiridas en un almacen. En ultimo termino, el monlador es responsable par la fijacion en la mamposteria.

El montaje y la colocacion de componentes electricos solo se pueden llevar a cabo par parte de personal especializado autorizado. Observe las descripciones y las indicaciones de peso de las instrucciones de montaje. Respete las dates de peso maxima indicados. En case de sobrecarga que pueda surgir par juegos de nines, per personas, per material o per otra causa, no asumiremos, coma fabricantes, ninguna responsabilidad.

Solo se garantiza una buena funciön del mueble si esta colocado de forma horizontal y perpendicular Las puertas han side preajustadas, pero tienen que colocarse/ insalarse de nuevo a causa de las condiciones del lugar de instalacion. Todas las instalaciones electricas se realizan en conformidad con las normas y directrices vigentes de la VOE, la CE y la MM. La potencia de la fuente luminosa que se utilizara se indica en el portalamparas correspondiente.

Si nose observa el valaje maximo, hay riesgo de incendio en case de sobrecalentamiento.

Nose puede cubrir la fuente luminosa par peligro de incendio.

No usar productos de limpieza causticos

Si no se siguen las instrucciones de servicio, use o montaje, se efectuan modificaciones en las productos, se cambian piezas o se usan consumibles que no coinciden con las piezas originales, la garantia o las derechos de indemnizacion correspondientes quedaran invalidados.

(TR) Oegerli MD 9terimiz,

Mobilya Oreticisi olarak, yapacagin,z sabilleme i lemi ancak sabilleme malzemesi (dObel) ve duvar arasindaki baglant, kadar iyi olabilir. Ask, elemanlan kullanırken duvarnız, kontrol edin ve sadece buna uygun dObeller kullanin. Ouvara yap,lacak sabitleme i9leminden montaj eleman sorumludur.

Elektrik ekipmanlan,n montaj, ve bunlarin dii enmesi yalnızca yetkili leknik personal tarafından uygulanmalıdır. Montaj talimatında bulunan a9f1kamaları ve a9f1f1k bilgilerini dikkate alın.

Belirtilen maks. a9f1f1k bilgilerine riayet edin. Oyun oynayan cocuklardan, insanlardan, malzemelerden veya ba9ka elkenlerden kaynaklanan a9m yOklenmelerde mobilya Oreticisi olarak sorumluluk kabul etmiyoruz!

Mobilyamn kusursuz halde 9a1f9masi dik ve yatay yinde kurulum yap1d1gında saglanr. Kapılar iinceden ayarlanm191r, ancak gerektiginde yerel ko ullardan delay, yeniden hizalanmal, / ayarlanmal1dir!

Tum elektrik tesisallan geceri VOE, CE, MM normlarına veya talimallanna giire Orellmi9tir. Kullanılacak lambamn ayd1nalma giddeği ilgili ampul duyunda belirtilmi tir. Maks. Watt say,s,na uyulmad,gında a9ir, ,s,na sonucu yang,n riski siiz konusudur. Yang,n riski nedeniyle lambamn Ozerinin iirtOlmesi yasaktır! Kallol bir denge saglamak için tum c,vatalar ve ta9lylcl baglant, noklalan 5 ila 6 hafta sonra lekrar s1k1fmaldir.

A ind 1rld temizlik gerecleri kullanmay In!

Kullanm klavuzuna veya montaj bakm lalimallarna uyulmazsa, OrOnler Ozerinde degi9iktikler yap1lrsa, pargalar degi lirlirse veya orijinal parcalara uygun olmayan sarf malzemeleri kullanilrsa, her lOr garanli ve tazminat hakk1 gegersiz olur.

(S) Basta kund,

I var egenskap som miibelproducent viii vi informera dig om alt en firankring endast ar sa pass saker som iivergangen mellan monteringsmateriale (plugg) och murverket. Innan du monterar vagghangda miibler maste du kontrollera alt vaggen ar lamplig. Anvand endast godkanda pluggar Iran en byggmarknad. Tank pa alt monliiren alltid ar ansvarig fir monteringen pa vaggen.

Elustrning far endast monteras och anslutas av behiriga elinstallatirer. Beakta beskrivningarna och viktuppgifterna som anges i monteringsanvisningarna. Beakta angivna maximala vikler. Vid iiverbelastningar som kan uppsta

I ex av lekande barn, manniskor, material eller annan paverkan iivertar vi inget ansvar som miibelproducent.

Miibeln kan endast iippnas och stangas pa avsett vis om den placerats ladd- och vagratt. Luckorna ar forjusterade, men maste ev. justeras / stallas in pa nytt pga lokala fiirutsattningar.

Alla elektriska installationer har utfiirts enligt gallande standarder resp. fiireskrifter Iran VOE, CE och MM. Avsedd styrka for ljuskallorna anges pa lampsockeln.

Om de! maximala effektvarden i watt inte beaktas foreligger brandrisk pga iiverhettning. Pa grund av brandrisk ar det fiirbudet alt tacka over ljuskallor.

Ora at samlliga skruvar samt barande kopplingsdelar pa nytt efter fem till sex veckor for alt garantera tillracklig stabilitet.

Anvand inga skurande rengoringsmedel!

Om bruks-, användnings- eller monteringsanvisningarna inle beaktas, om andringar utfiirs pa produkterna, om delar byts ut eller om fiirbrukningsmaterial anvands som inte motsvarar originaldelarna, upphor garantin alt galla, samtidigt som ansvarsansprak inle langre kan stallas.

(RUS) Уважаемый клиент!

Являясь производителем мебели, мы хотели бы проинформировать Вас о том, что любой крепеж надежен настолько же, насколько надежно соединение между крепежным материалом (дюбелем) и стеной. Поэтому в случае с подвесными элементами, пожалуйста, проверьте надежность Вашей стены и используйте только подходящие дюбели, которые предлагаются в специальных строительных магазинах. В конечном итоге ответственность за крепеж несет специалист, осуществляющий монтаж.

Монтаж и установку электрического оборудования следует поручать только авторизованным электрикам-специалистам. Следуйте описаниям и соблюдайте данные по весу, приведенные в инструкции по монтажу.

Пожалуйста, придерживайтесь указанных максимальных значений по весу. При перегрузках, причиной возникновения которых являются играющие дети, люди, материалы или иные причины, мы, как производители мебели, ответственности не несем!

Безупречные эксплуатационные характеристики мебели обеспечиваются только в том случае, если мебель правильно ориентирована в горизонтальной и вертикальной плоскости. Двери поставляются отрегулированными, однако и они требуют определенной дополнительной настройки с учетом местных условий!

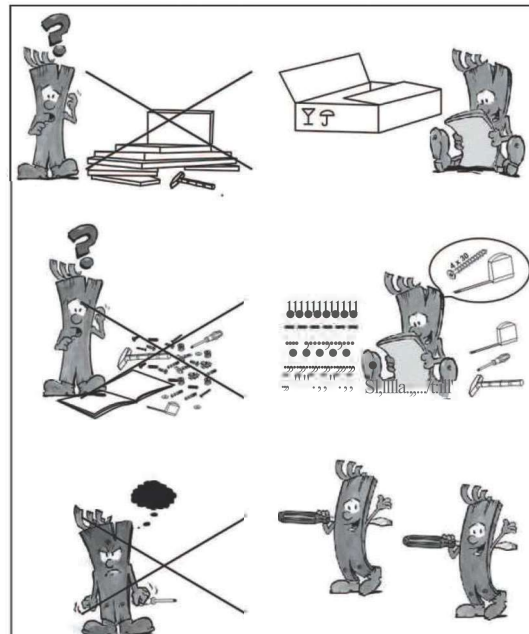
Любые электротехнические работы следует осуществлять в соответствии с местными законодательными нормами и предписаниями. Рекомендуемая яркость осветительных элементов указывается на патроне лампы.

При несоблюдении ограничения по максимальной мощности освещения существует опасность пожара вследствие перегрева. По причине опасности пожара запрещается накрывать осветительные элементы!

Все винтовые крепления, равно как и соединительные элементы следует подтянуть через 5 – 6 недель после завершения монтажа для обеспечения долгосрочной надежной фиксации!

Не пользуйтесь абразивными чистящими средствами!

При несоблюдении инструкций по эксплуатации, обслуживанию и монтажу, а также при осуществлении изменений изделия, замены деталей или применении иных расходных материалов, не соответствующих оригинальным деталям, гарантия прекращает свое действие, равно как и иные претензии, касающиеся ответственности изготовителя.



Pflegehinweis für Möbel-  
Hochglanzfronten

DE

## Achtung Hinweis!

Unsere Hochglanzoberflächen sind bei der Auslieferung durch eine Schutzfolie geschützt. Belassen Sie diese auf dem Möbel, bis es vollständig montiert und von Staub befreit ist.

Um die wertvolle Hochglanzoptik zu erhalten, sollten Sie  
der Hochglanzfolie nach der Entfernung der Schutzfolie eine Stunde Zeit zum Nachhärtan an der Raum-Luft geben

Wskazówki dotyczące  
pielęgnacji mebli na  
wysoki połysk

PL

- für die Reinigung der Oberflächen verwenden Sie nur ein feuchtes Baumwolltuch und etwas Glasreiniger.
- Kein scharfes Reinigungsmittel mit Zusatzstoffen verwenden.
- Oberflächen mit einem nassen Lappen abreiben
- keinen Dampfreiniger verwenden.
- Oberfläche nicht mit scharfen Gegenständen beschädigen
- Oberflächen auf gar keinen Fall starker Sonnenbestrahlung aussetzen

Wir wünschen Ihnen noch viel Freude mit Ihrem neuen Möbel.

Onderhoudstip voor  
hoog- glanzende voorkanten  
van meubelen

NL

Ihre Produktentwicklung

DE

NL

## Opgelet instructie!

Onze hoogglanzende oppervlakken zijn bij de levering beschermd

met een beschermfolie. Laat deze folie op het meubel tot het volledig is gemonteerd en vrij is van stof.

- Om de waardevolle hoogglanzende look te verkrijgen, dient u de hoogglanzende folie na de verwijdering van de beschermfolie een uur de tijd voor de verharding achteraf in de omgevingslucht geven
- voor de reiniging van de oppervlakken gebruikt u alleen een vochtige katoenen doek en een glasreinigingsproduct.
- Gebruik geen bijtend reinigingsmiddel met toevoegingsstoffen.
- Wrijf oppervlakken met een natte doek af.
- Gebruik geen stoomreiniger.
- Beschadig het oppervlak niet met scherpe voorwerpen.
- Stel oppervlakken zeker niet bloot aan sterke zonnestralen.

We wensen u nog veel plezier met het nieuwe meubel.

De productontwikkelingsafdeling

Care instructions for  
high- gloss surfaces of  
furniture

GB

## Attention! Notice!

Our high gloss surfaces have a protective foil when delivered. Please leave this foil on the furniture until it is completely assembled and all dust has been removed.

To maintain the valuable high gloss appearance, you should expose the high gloss foil to the room air for an hour to allow it to harden after removing the protective foil.

- only use a damp cotton cloth and a small amount of glass cleaner to clean the surfaces.
- Do not use any aggressive cleaners with additives.
- Rub off the surfaces with a wet rag.
- Do not use a steam cleaner.
- Do not damage the surface with sharp objects.
- Do not in any case expose the surfaces to intense sunlight

We wish you plenty of enjoyment with your new furniture.

Your product development team

PL

## Uwaga informacja!

Nasze powierzchnie o wysokim połysku są fabrycznie ochronione specjalną folią ochronną. Prosimy pozostawić ją na meblach do momentu zmontowania i usunięcia kurzu.

Aby utrzymać wysoki połysk, należy

- po usunięciu folii ochronnej pozostawić folię polystkową przez godzinę w pomieszczeniu do stwardnienia
- stosować do czyszczenia wyłącznie bawełnianą szmatkę i odrobinę środka do mycia szkła
- nie stosować ostrych środków czyszczących z dodatkami ściernac powierzchnie wilgotną szmatką
- nie stosować myjki parowej
- Nie uszkodzić powierzchni ostrymi przedmiotami.
- W żadnym wypadku nie narażać powierzchni na mocne promieniowanie słoneczne.

Życzymy przyjemnego użytkowania i zadowolenia z nowych mebli.

Dział Rozwoju Produktu

TR

## Dikkat, Bilgilendirme!

Yüksek parlaklıktaki yüzeylerimiz teslimat esnasında bir koruma folyosu ile korunmaktadır. Mobilyalar tamamen monte edilip tozdan arındırılana kadar folyoyu üzerimize bırakınız.

Değerli yüksek parlak görüntünüzün kalmasını sağlamak için

- yüksek parlaklıktaki folyoya koruma folyosu çıkarıldıktan sonra oda havasında sertleşmesi için bir saatlik bir zaman tanıyınız.
- Yüzeylerin temizliği için sadece nemli pamuk bez ile biraz cam temizleyici kullanınız.

Ek maddeler içeren keskin temizlik malzemeleri kullanmayınız. Yüzeyleri ıslak bir bezle ovunuz.

- Buharlı temizleyici kullanmayınız.
- Yüzeye keskin aletlerle zarar vermeyiniz.
- Yüzeyi hiçbir surette güçlü güneş ışınlarına maruz bırakmayınız.

Yeni mobilyanızla zevğinizi duymanız dileliz.

Ürün Geliştirme Departmanı

RU

Наши изделия с поверхностью с зеркальным блеском поставляются защищенными специальной пленкой. Оставляйте ее на мебели, пока она не будет полностью установлена и пыль будет полностью убрана.

Чтобы добиться благородного зеркального блеска, необходимо

- после снятия защитной пленки оставить пленку с зеркальным блеском для дополнительной закалки в воздухе комнаты на один час.
- для чистой поверхности используйте только влажные хлопчатобумажные салфетки и немного средства для чистки стекла.
- Не использовать острые средства чистки с присадками.
- Протирать поверхность влажной тряпкой.
- Не использовать парочиститель.

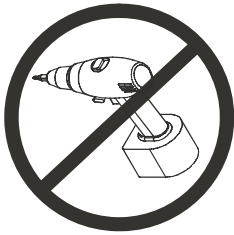
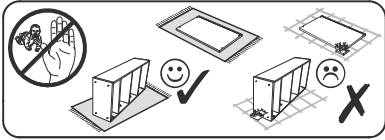
- Не повреждать поверхность острыми предметами.
- Ни в коем случае не допускать попадания на поверхность прямых солнечных лучей.

Желаем Вам получить большое удовольствие от своей мягкой мебели.

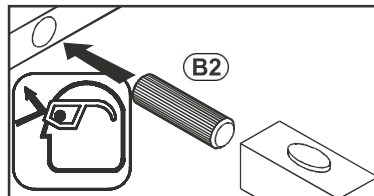
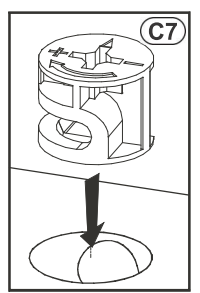
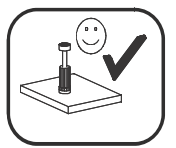
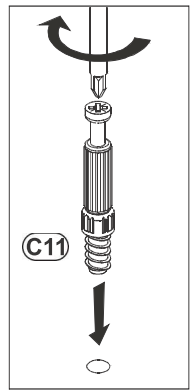
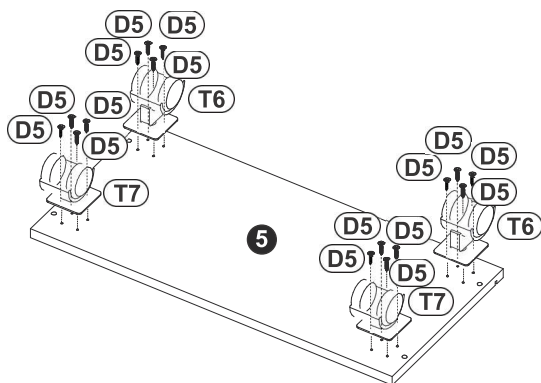
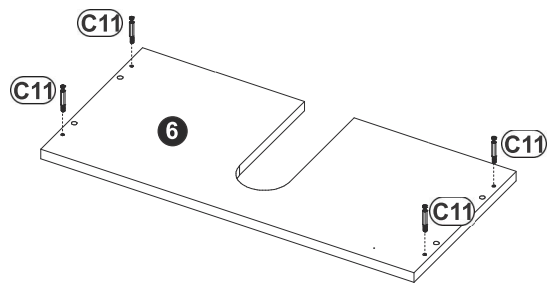
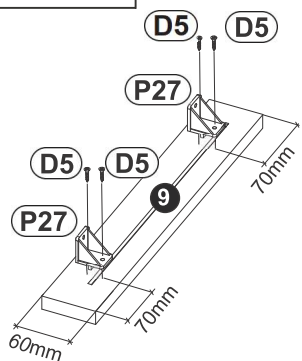
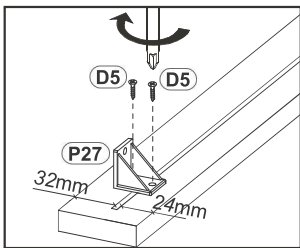
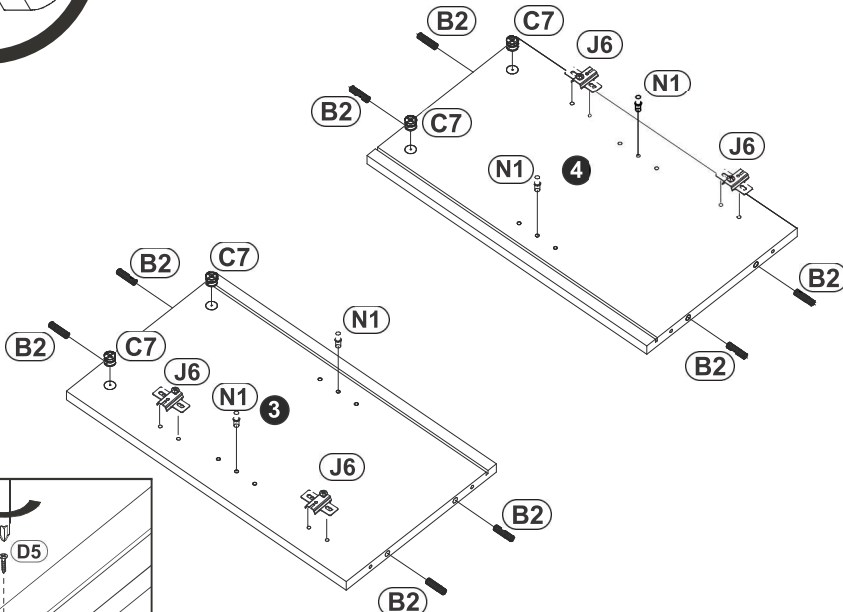
IT	Consigli di manutenzione per facciate lucide di mobili	IT	FR	RO
	<p><b>Attenzione!</b></p> <p>Al momento della consegna, le nostre brillanti superfici sono protette da una pellicola. Lasciarla sul mobile finché non sarà completamente montato e spolverato.</p> <p>Per conservare il pregiato aspetto brillante, osservare i seguenti consigli:</p> <p>consentire alla pellicola lucida di adattarsi per un'ora al clima dell'ambiente dopo aver tolto la pellicola protettiva,</p> <p>pulire le superfici usando solo un panno di cotone umido e un po' di detergente per vetri.</p> <p>Non utilizzare detersivi aggressivi con additivi.</p> <p>Pulire le superfici passando uno strofinaccio bagnato con una leggera frizione.</p> <p>Non utilizzare pulitori a vapore.</p> <p>Non danneggiare la superficie con oggetti taglienti</p> <p>Non esporre in nessun caso le superfici a forti radiazioni solari</p> <p>Con l'augurio che i vostri nuovi mobili possano darvi tante soddisfazioni</p> <p>Area Sviluppo prodotti</p>	<p><b>Attention Remarque !</b></p> <p>Nos surfaces haute brillance sont protégées à la livraison par un film protecteur. Veuillez le laisser sur le meuble jusqu'à ce qu'il soit entièrement installé et que la poussière soit supprimée.</p> <p>Pour obtenir un aspect de qualité et de haute brillance, vous devez:</p> <p>laisser durcir pendant une heure à l'air ambiant le film haute brillance après avoir enlevé le film protecteur</p> <p>pour le nettoyage des surfaces, utiliser uniquement un chiffon de coton humide et un peu de lave-vitre.</p> <p>Ne pas utiliser de détergent agressif comportant des additifs.</p> <p>Frotter les surfaces avec un chiffon humide.</p> <p>Ne pas utiliser de nettoyeur à vapeur.</p> <p>Ne pas endommager la surface avec des objets coupants</p> <p>ne pas soumettre les surfaces à un fort rayonnement solaire</p> <p>Nous souhaitons que votre nouveau meuble vous donne entière satisfaction.</p> <p>Votre service de développement de produits</p>	<p><b>Atenție indica ție!</b></p> <p>Suprafețele noastre lucioase sunt protejate la livrare cu o folie de protecție. Păstrați-o pe mobilier până la realizarea completă a montajului, respectiv până când nu se mai degajă praf.</p> <p>Pentru a menține aspectul unic de luciu intens, trebuie să după îndepărtarea foliei de protecție, asigurați aerisirea foliei lucioase pentru câteva timp de o oră,</p> <p>utilizați pentru curățarea suprafețelor exclusiv o cârpă din bumbac umezită și puțină soluție de curățat sticlă.</p> <p>nu utilizați detergenți corosivi cu aditivi,</p> <p>ștergeți suprafețele cu o cârpă umezită,</p> <p>nu utilizați dispozitive de curățat cu abur.</p> <p>Nu deteriorați suprafețele cu obiecte ascuțite</p> <p>Nu expuneți în niciun caz suprafețele la radiații solare intense</p> <p>Vă dorim multe satisfacții la utilizarea noului dvs. mobilier.</p> <p>Departamentul dvs. de creație produse</p>	
FR	<p>Consigne d'entretien pour les faces de meubles de haute brillance</p>			
RO	<p>Instrucțiuni de întreținere pentru fețele lucioase de mo- bile</p>			
SK	<p>Pokyn pre ošetrovanie leštených čelných plôch ná- bytku</p>			
CZ	<p>Informace pro péči o nábytková čela s vysokým leskem</p>			
HU	<p>Ápolási tanácsok a bútorok fényes homlokzati felületei- hez</p>			

HR	Uputa za održavanje fronte namještaja visokog sjaja	HR	SV	ES
HR	Uputa za održavanje fronte namještaja visokog sjaja	HR	SV	ES
SV	Skötselinstruktioner för höggjansfronter på möbler	HR	SV	ES
ES	Consejo de cuidado para muebles con acabado de alto brillo	HR	SV	ES
BG	Указания за поддръжка на гланцови повърхности на мебели	HR	SV	ES
SL	Napotek za nego visokosijajnih front	HR	SV	ES
HR	Požor uputa!	SV	ES	ES
SV	Naše površine visokog sjaja zaštićene su tijekom isporuke zaštitnom folijom. Ostavite ovu na namještaju, dok nije u cijelosti montiran i oslobođen od prašine. Da biste dobili vrijednu optiku visokog sjaja, trebali biste ostaviti foliju visokog sjaja, nakon uklanjanja zaštitne folije, sat vremena na sobnom zraku radi naknadnog otvrdnjavanja, koristiti vlažnu pamučnu krpu i nešto sredstva za čišćenje stakla za čišćenje površina, ne koristiti oštre deterdžente s dodacima, obrisati površine s mokrom krpom, ne koristiti parni čistač, ne oštećati površinu oštrim predmetima: ne izlagati površine ni pod kojim okolnostima jakom sunčanom ozračivanju.	SV	ES	ES
HR	Želimo Vam puno srećnih trenutaka sa svojim novim amještajem. Vaš razvoj proizvoda	SV	ES	ES
BG	При експедиция нашите гланцови повърхности са покрити със защитно фолио. Оставете го върху мебелите до окончателното им монтиране и почистване от прах. За да се запази висококачествения гланц, след отстраняване на защитното фолио оставете гланцовото фолио за един час за допълнително втвърдяване на стайна температура; за почистване на повърхностите използвайте само мека памучна кърпа и малко препарат за почистване на стъкла; Не използвайте агресивни почистващи препарати с добавки. Почиствайте повърхностите с влажна кърпа. Не използвайте пароструйка. Не уверждайте повърхностите с остри предмети. В никакъв случай не излагайте повърхностите на силно сплъцгерееие. Пожелаваме Ви удоволствие с Вашите нови мебели.	SV	ES	ES
SL	Ot Oddela za razrabotvane na produkti	SV	ES	ES
HR	Požor uputa!	SV	ES	ES
SV	Vid leveransen är våra höggjansytor skyddade med en skyddsfolie. Lä denna vara kvar påmöbelen tills den har monterats fullständigt och befriats från damm. För att bibehålla det värdefulla höggjansutseendet bör du tänka på följande: Ge höggjansfolien en timmes tid att efterhärdas i rumsluften efter det att skyddsfolien har tagits bort. Använd endast en fuktig bomullstrassa med lite glasrengöringsmedel för att rengöra yorna. Använd inga skarpa rengöringsmedel med tillsatser. Torka av yorna med en fuktig trasa. Använd ingen åtgångörare. Skada inte ytan med vassa föremål. Utsätt yorna under inga omständigheter för stark solstrålning.	SV	ES	ES
HR	Želimo Vam puno srećnih trenutaka sa svojim novim amještajem. Vaš razvoj proizvoda	SV	ES	ES
BG	При експедиция нашите гланцови повърхности са покрити със защитно фолио. Оставете го върху мебелите до окончателното им монтиране и почистване от прах. За да се запази висококачествения гланц, след отстраняване на защитното фолио оставете гланцовото фолио за един час за допълнително втвърдяване на стайна температура; за почистване на повърхностите използвайте само мека памучна кърпа и малко препарат за почистване на стъкла; Не използвайте агресивни почистващи препарати с добавки. Почиствайте повърхностите с влажна кърпа. Не използвайте пароструйка. Не уверждайте повърхностите с остри предмети. В никакъв случай не излагайте повърхностите на силно сплъцгерееие. Пожелаваме Ви удоволствие с Вашите нови мебели.	SV	ES	ES
SL	Ot Oddela za razrabotvane na produkti	SV	ES	ES
HR	Požor uputa!	SV	ES	ES
SV	Vid leveransen är våra höggjansytor skyddade med en skyddsfolie. Lä denna vara kvar påmöbelen tills den har monterats fullständigt och befriats från damm. För att bibehålla det värdefulla höggjansutseendet bör du tänka på följande: Ge höggjansfolien en timmes tid att efterhärdas i rumsluften efter det att skyddsfolien har tagits bort. Använd endast en fuktig bomullstrassa med lite glasrengöringsmedel för att rengöra yorna. Använd inga skarpa rengöringsmedel med tillsatser. Torka av yorna med en fuktig trasa. Använd ingen åtgångörare. Skada inte ytan med vassa föremål. Utsätt yorna under inga omständigheter för stark solstrålning.	SV	ES	ES
HR	Želimo Vam puno srećnih trenutaka sa svojim novim amještajem. Vaš razvoj proizvoda	SV	ES	ES
BG	При експедиция нашите гланцови повърхности са покрити със защитно фолио. Оставете го върху мебелите до окончателното им монтиране и почистване от прах. За да се запази висококачествения гланц, след отстраняване на защитното фолио оставете гланцовото фолио за един час за допълнително втвърдяване на стайна температура; за почистване на повърхностите използвайте само мека памучна кърпа и малко препарат за почистване на стъкла; Не използвайте агресивни почистващи препарати с добавки. Почиствайте повърхностите с влажна кърпа. Не използвайте пароструйка. Не уверждайте повърхностите с остри предмети. В никакъв случай не излагайте повърхностите на силно сплъцгерееие. Пожелаваме Ви удоволствие с Вашите нови мебели.	SV	ES	ES
SL	Ot Oddela za razrabotvane na produkti	SV	ES	ES

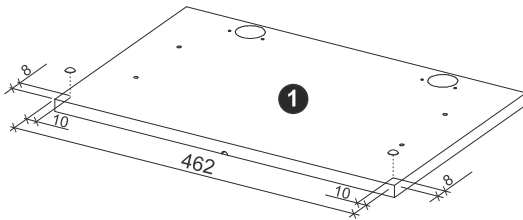
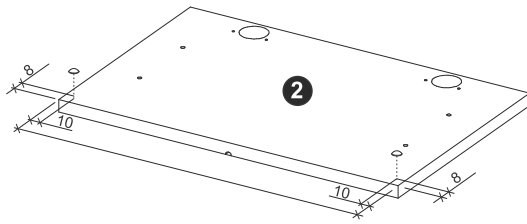
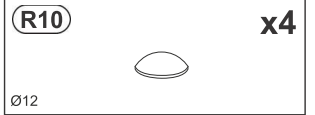
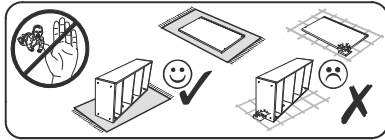
1



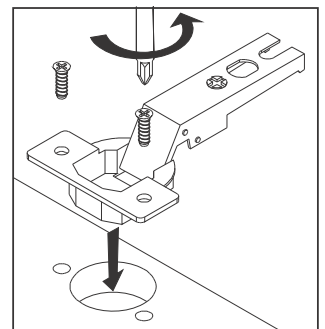
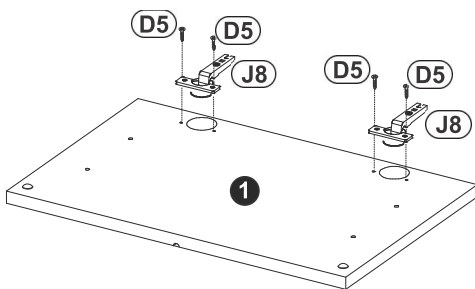
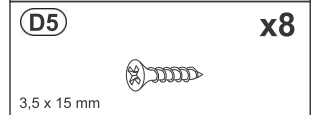
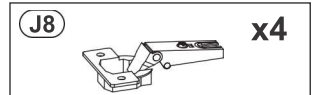
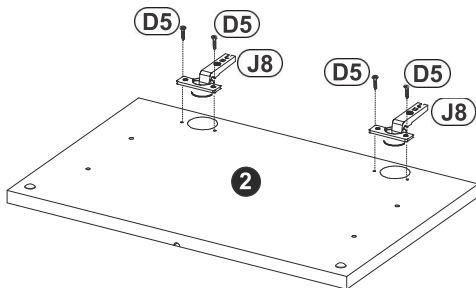
T6		x2	C7		x4
T7		x2	C11		x4
			B2		x8
			D5		x20
			P27		x2
			N1		x4
			J6		x4



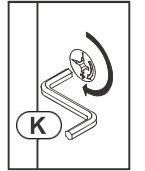
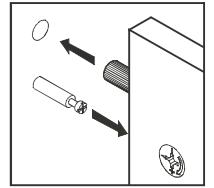
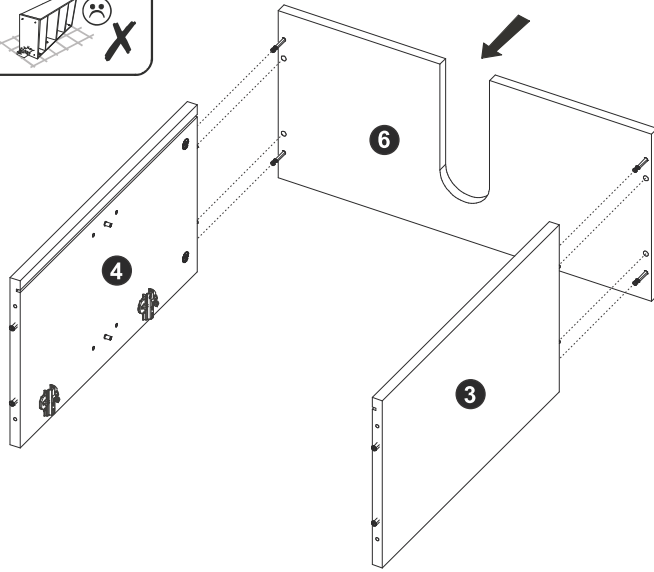
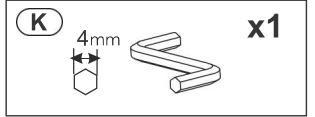
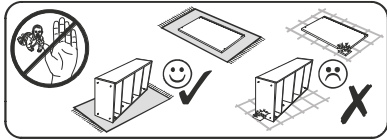
2



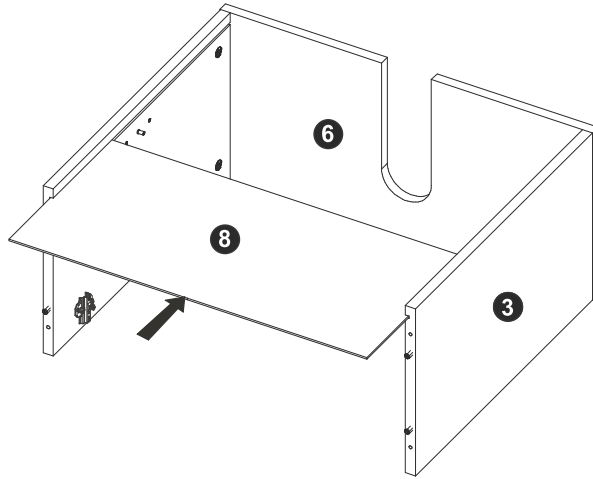
3



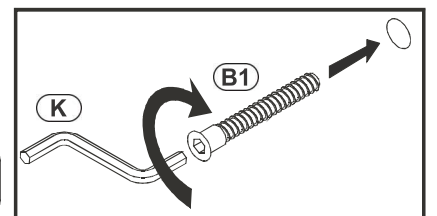
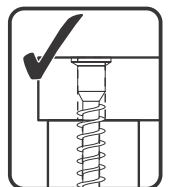
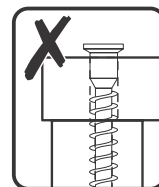
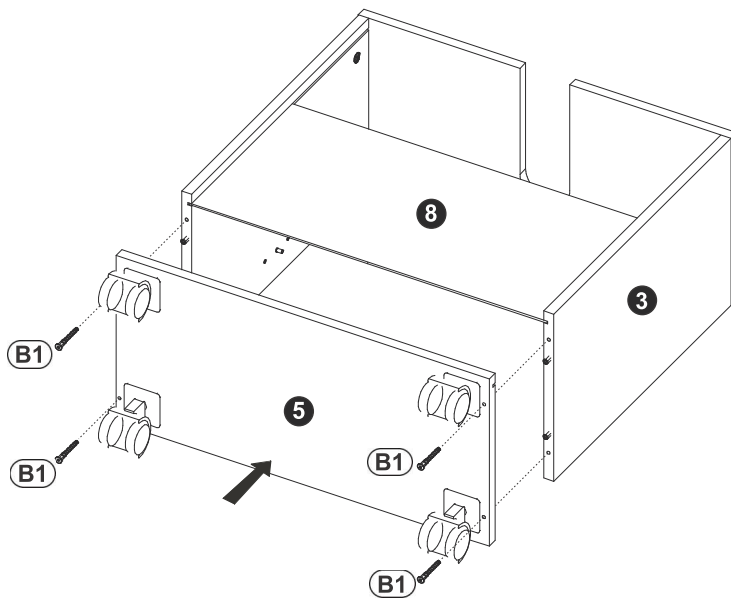
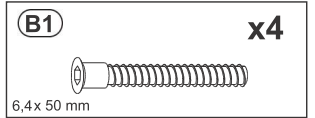
4



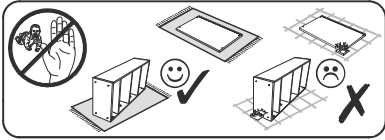
5





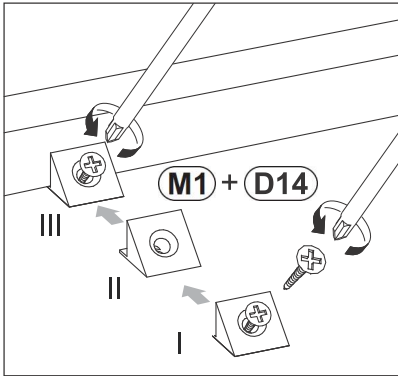
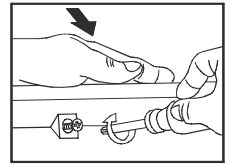
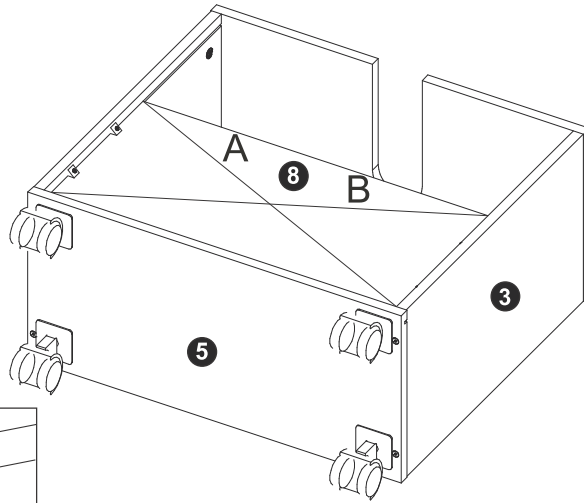
6




7

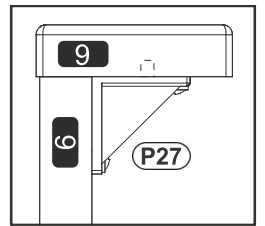
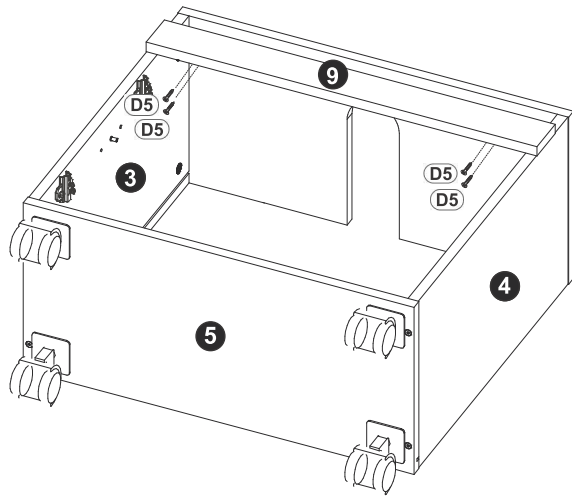


<b>M1</b>		<b>x8</b>
<b>D14</b>		<b>x8</b>
3 x 15 mm		



8

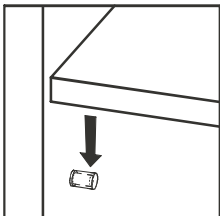
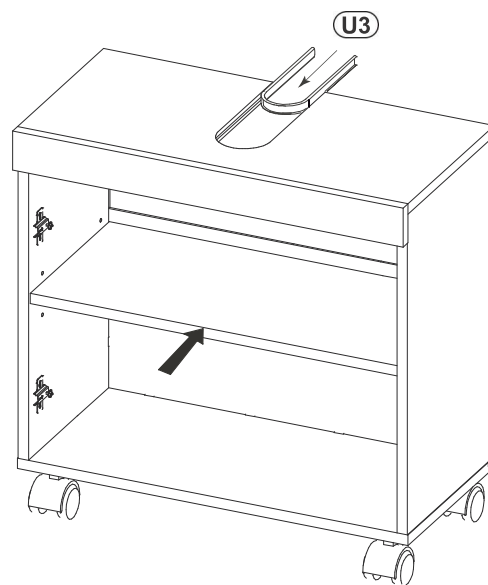
<b>D5</b>		<b>x4</b>
3,5 x 15 mm		



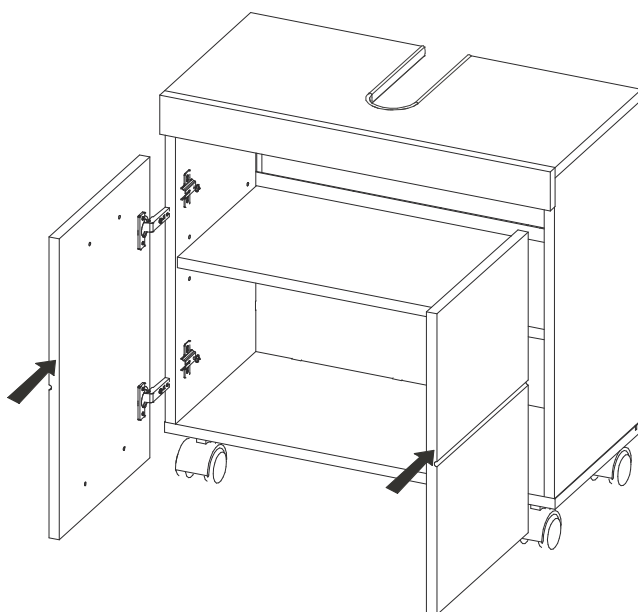
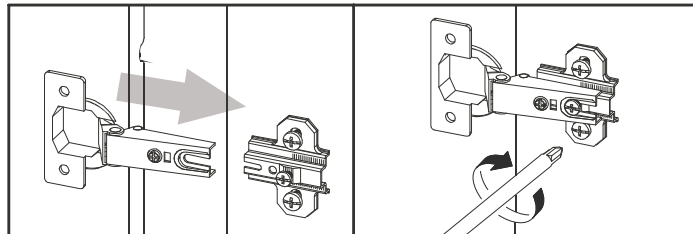
9

U3

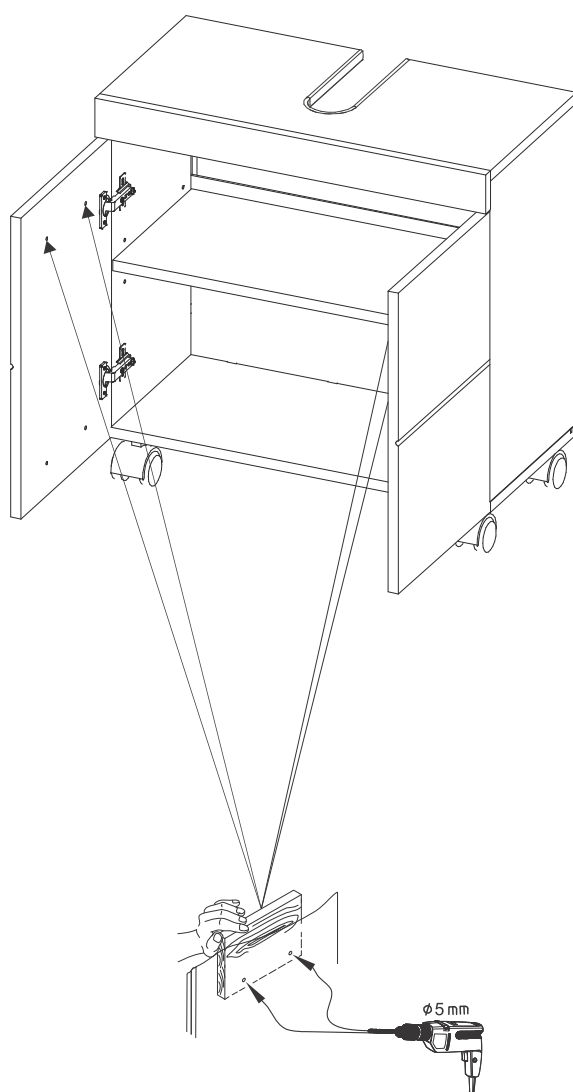
x1



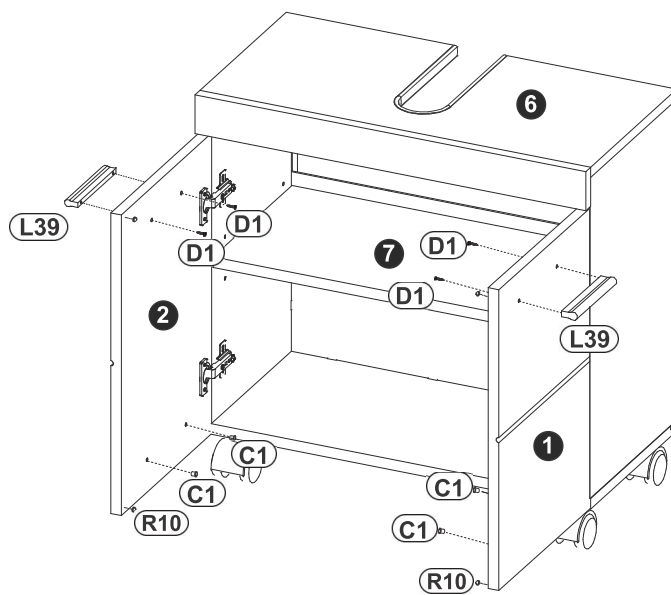
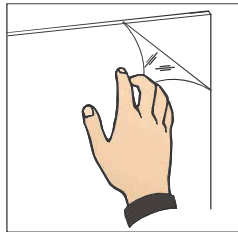
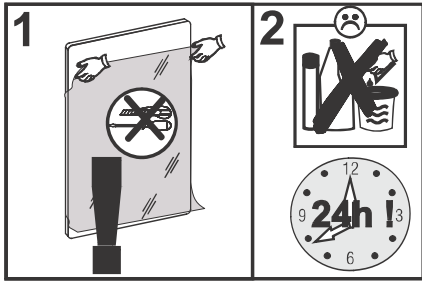
10



11



# 12



<b>D1</b>	4,2 x 25 mm	<b>x4</b>
<b>C1</b>		<b>x4</b>
<b>O4</b>		<b>x4</b>
<b>L39</b>		<b>x2</b>
<b>R10</b>		<b>x4</b>
<b>O3</b>		<b>x4</b>

