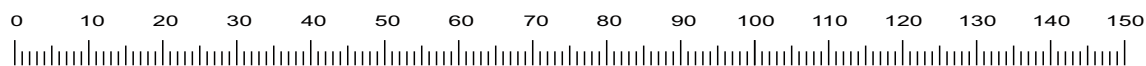
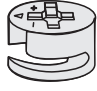
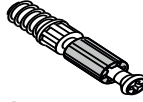

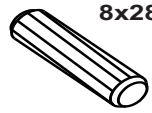






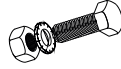
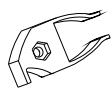
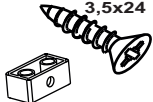




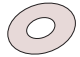
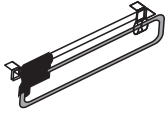
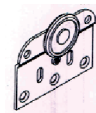
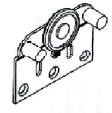
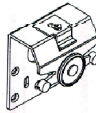
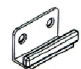
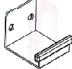
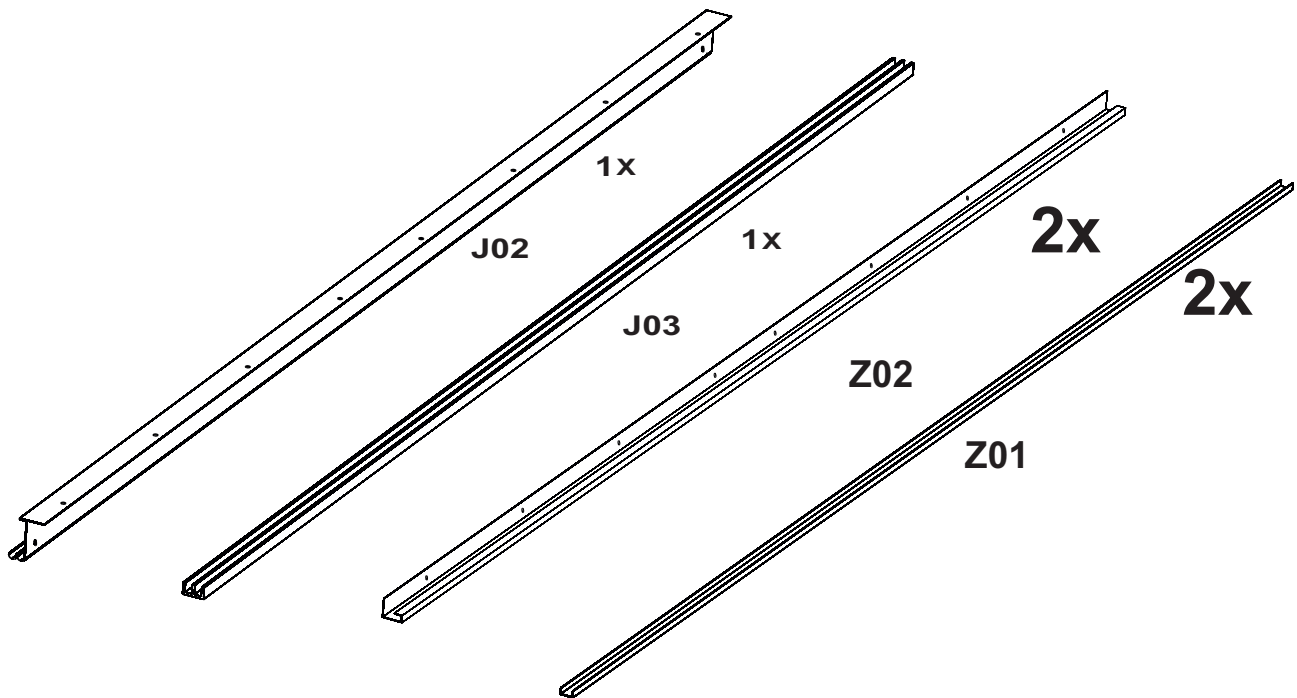


COLLI 1	
Stck	Nr
1x	(1)
1x	(2)
1x	(3)
1x	(4)
1x	(5)
2x	(6)
1x	(7)
1x	(8)
2x	(9)
4x	(14)

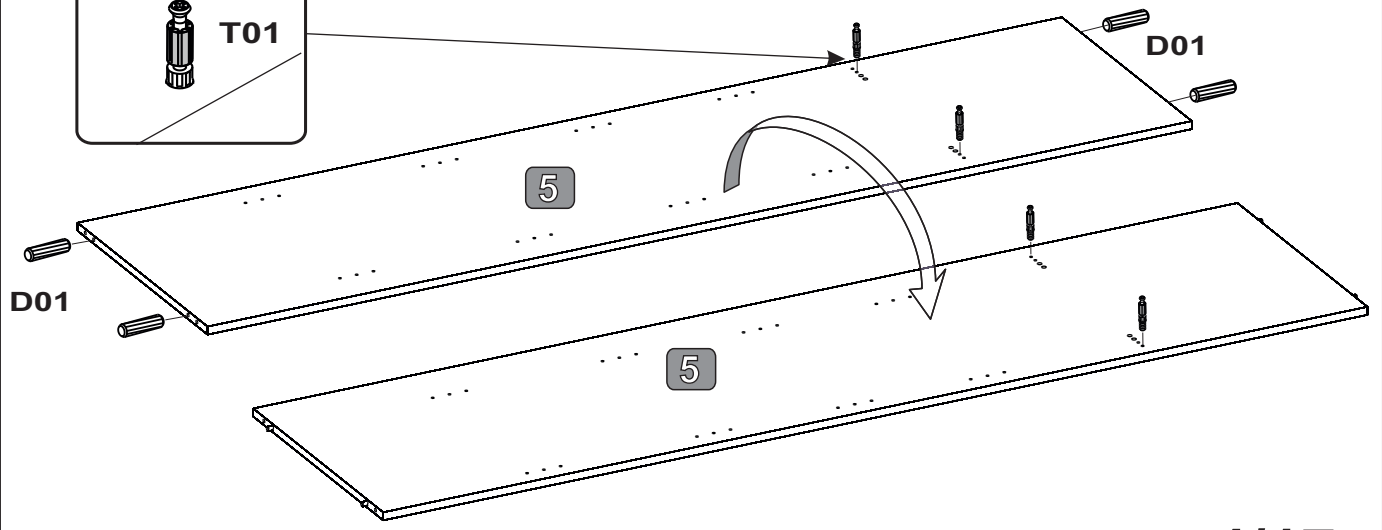
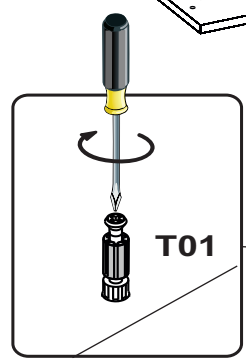
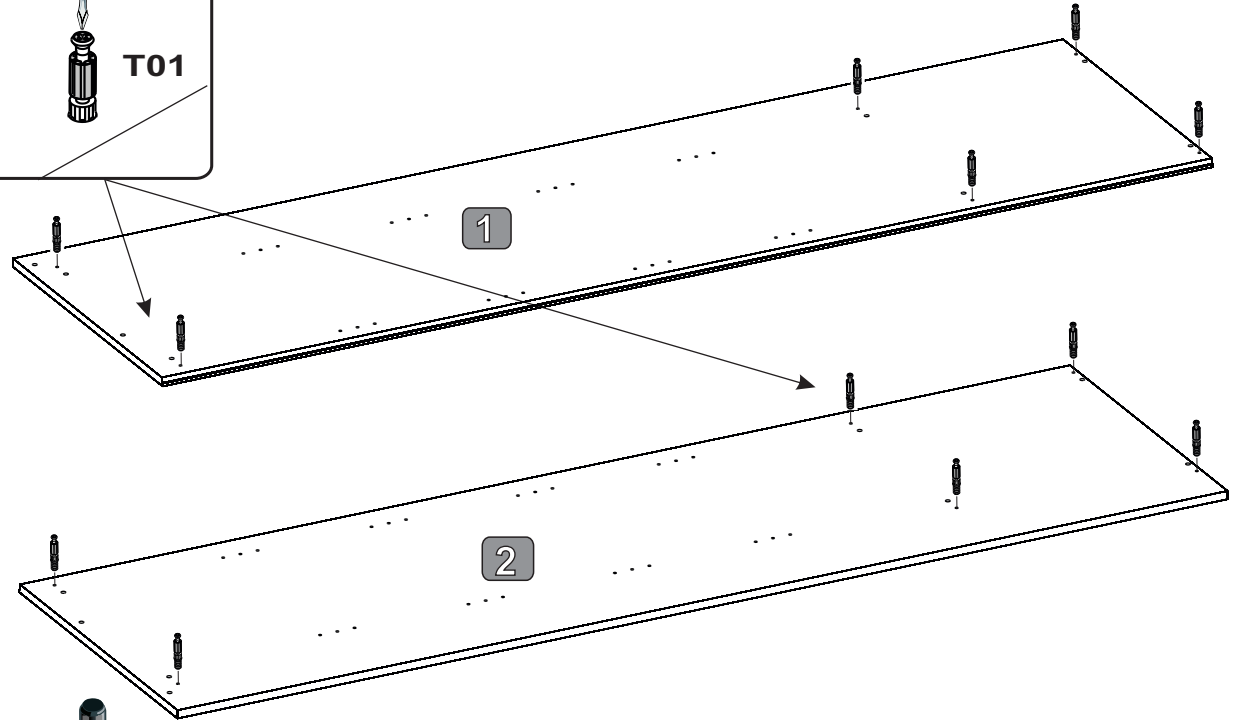
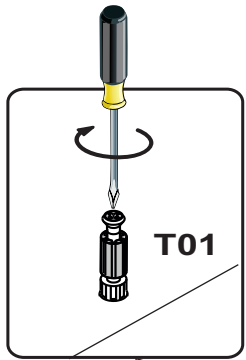
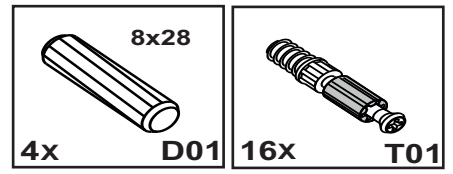
COLLI 2	
Stck	Nr
1x	(10)
1x	(11)
1x	(12)
1x	(13)



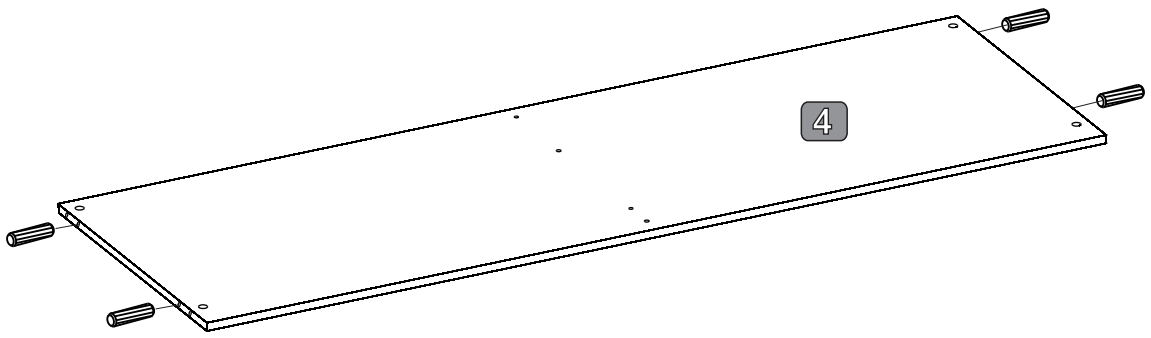
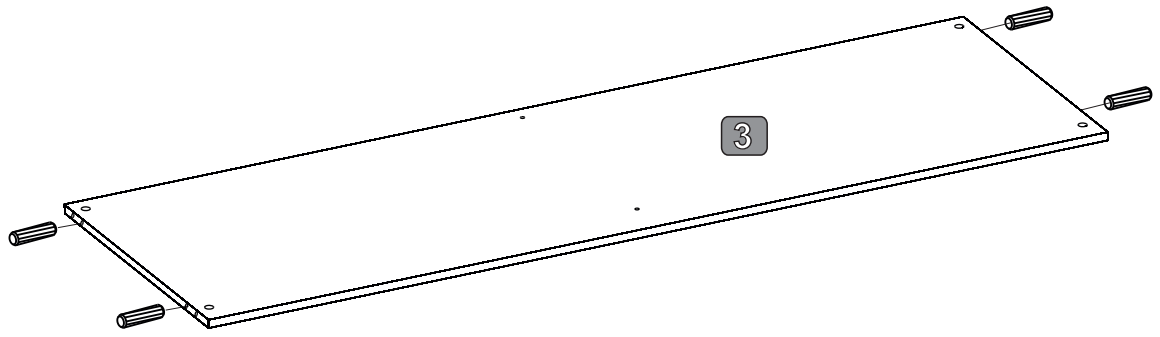
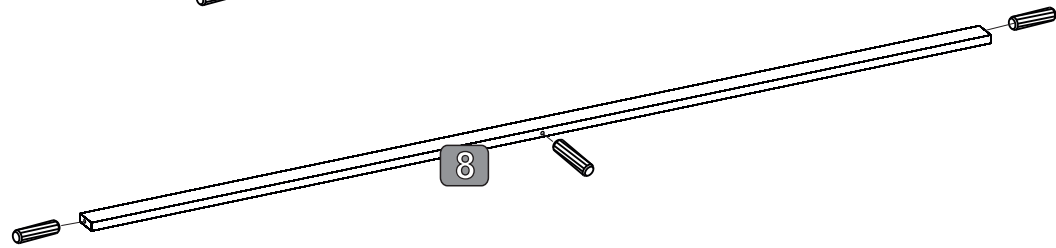
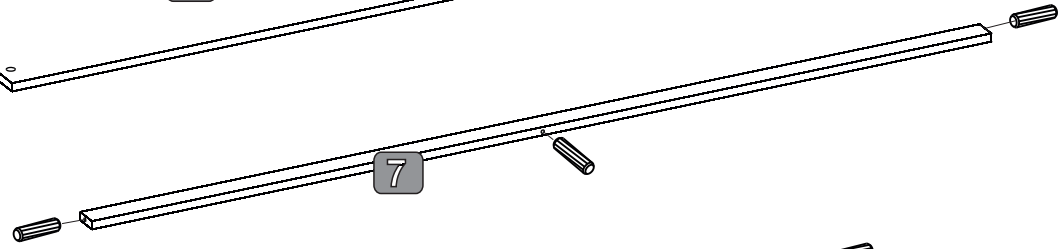
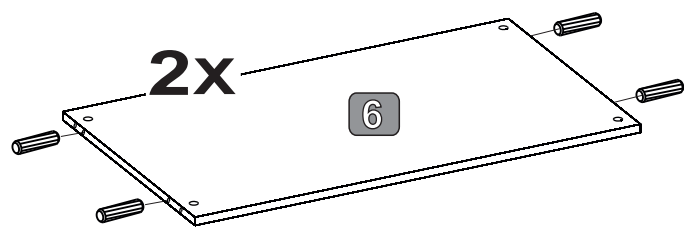
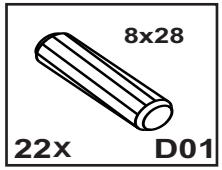
 16X T02	 16X T01	 60X G01	 8x28 26X D01	 1X K01	 7x50 4X W06
 4X W08	 3x13 22X W02	 16X E01	 6X S01	 2X W05	 2X E04
 3,5x24 2X E05	 3,5x13 10X W05	 3,5x13 44X W04	 2X P01	 4x13 2X W07	 4X R01
 1X J01	 1X E10	 1X E06	 2X E07	 2X E08	 2X E09



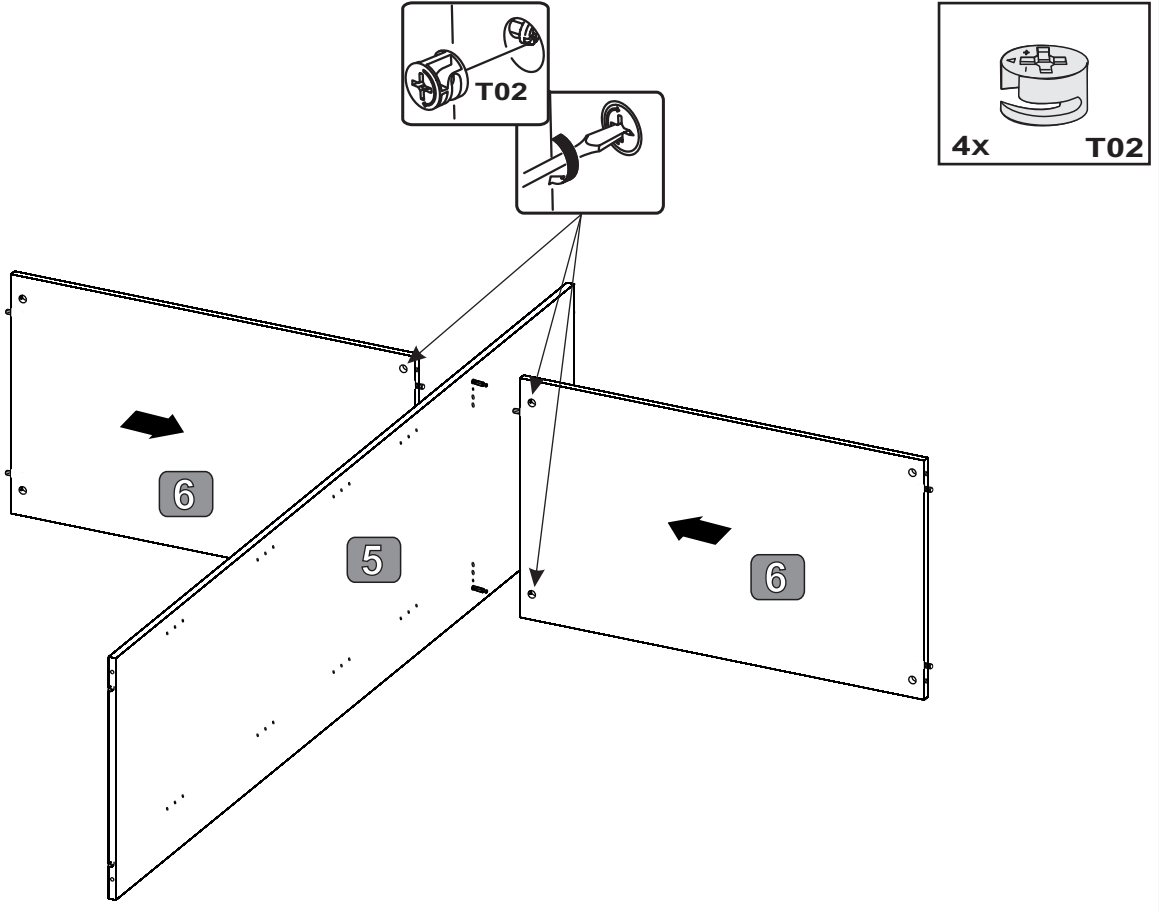
1



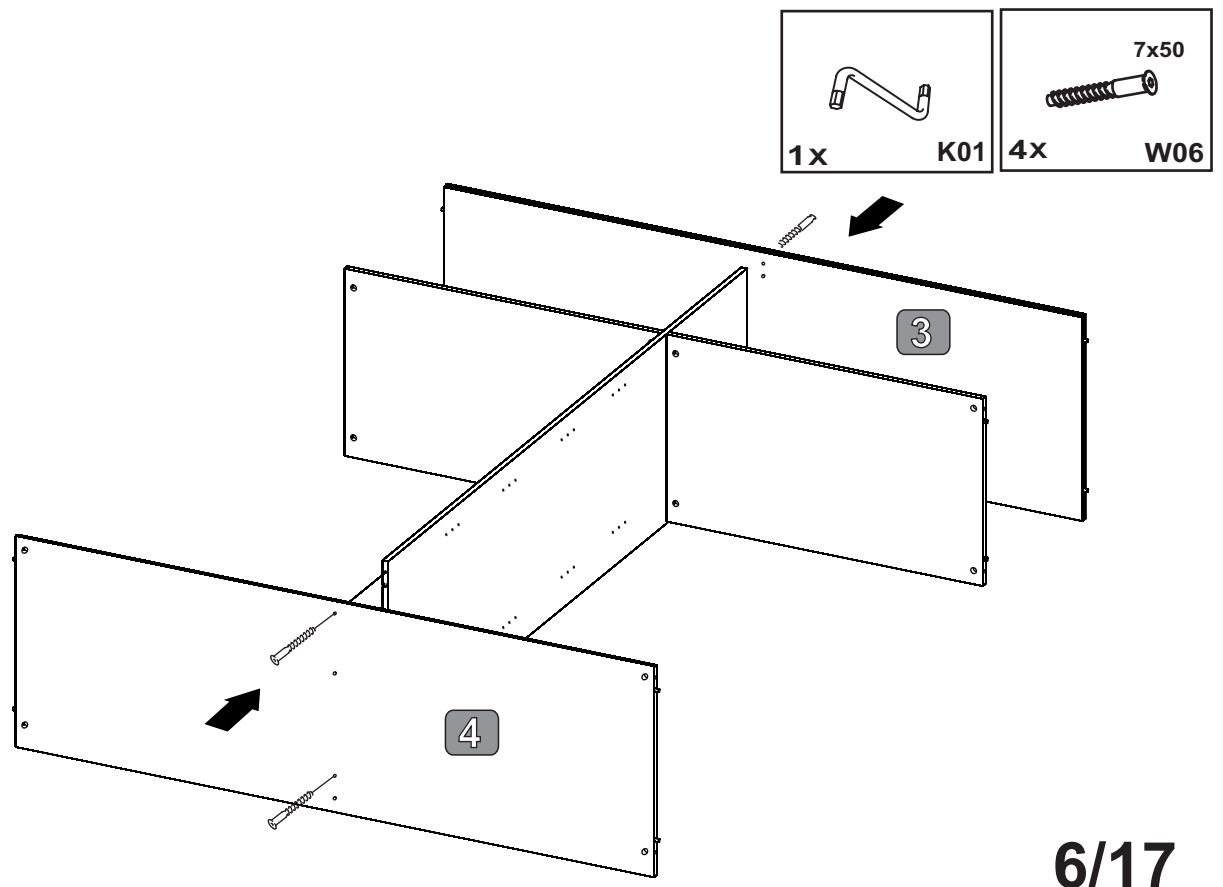
2



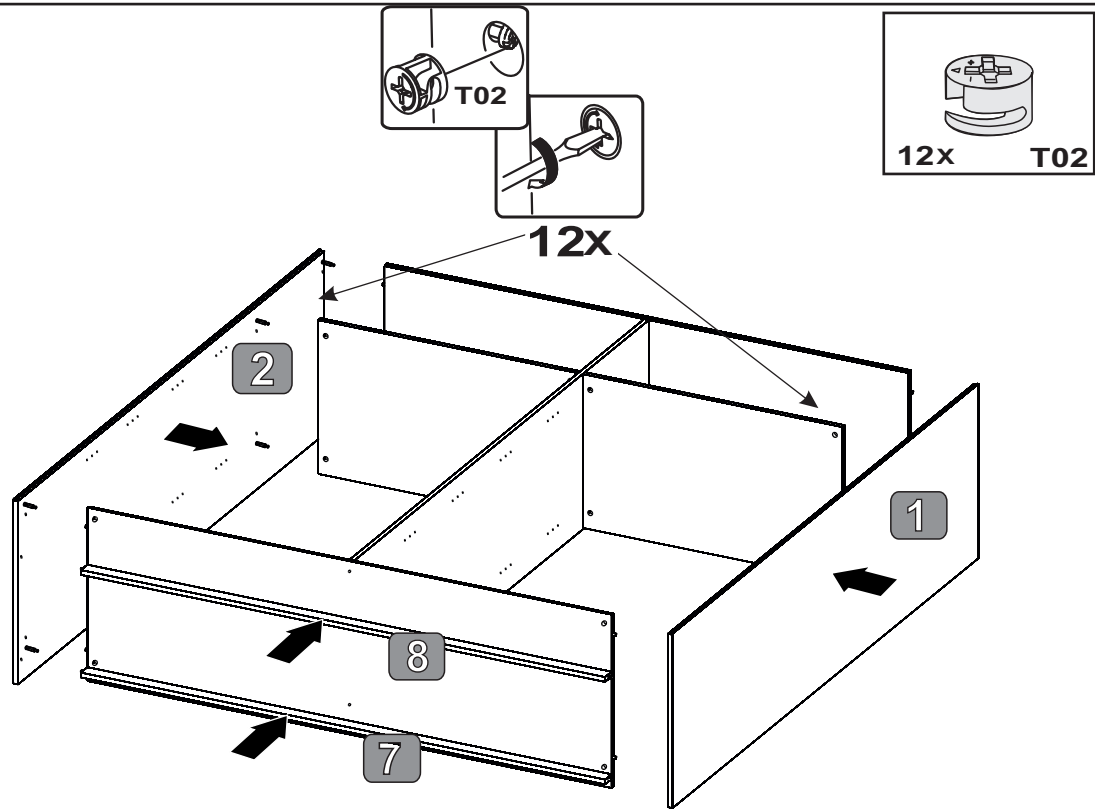
3



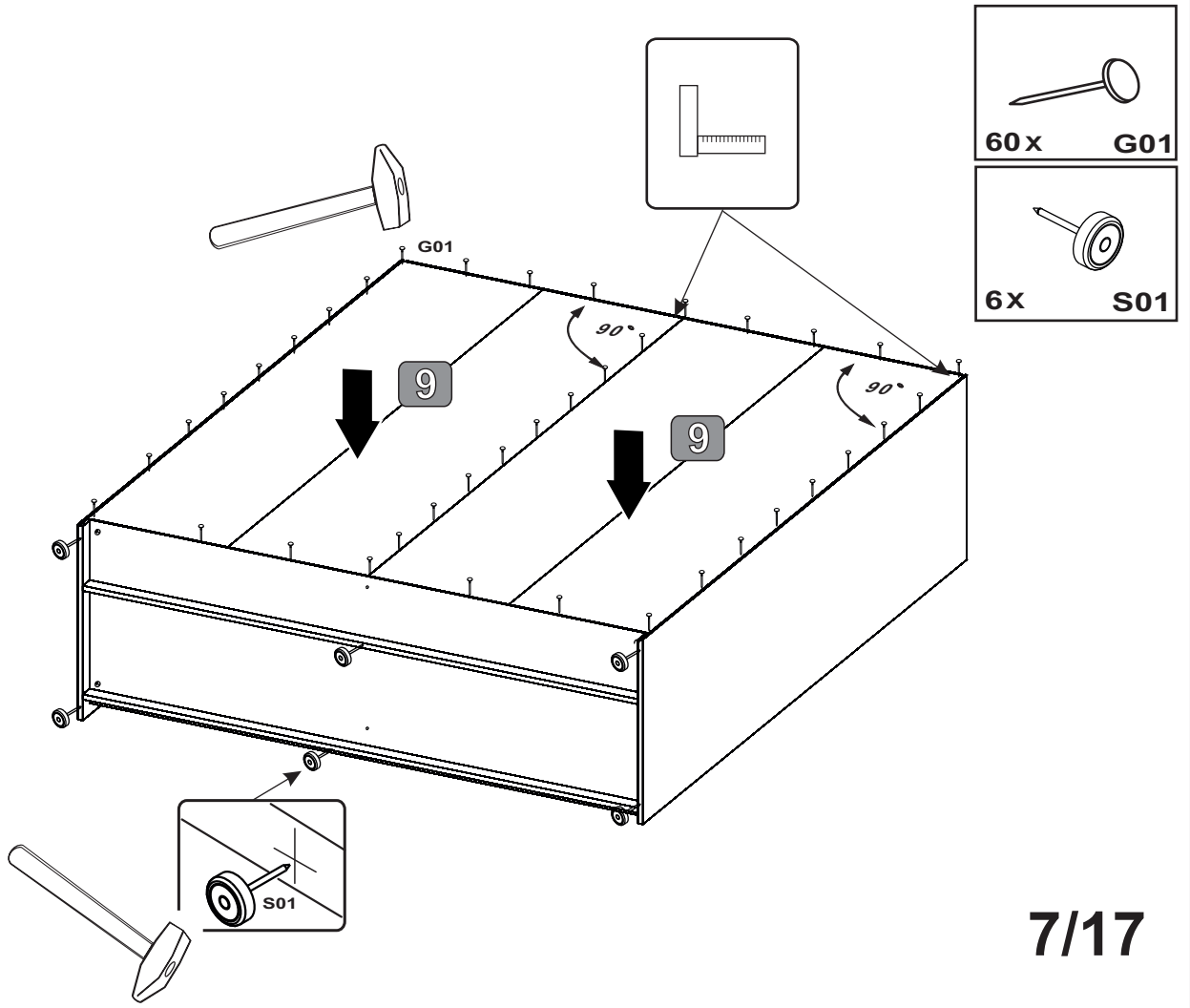
4



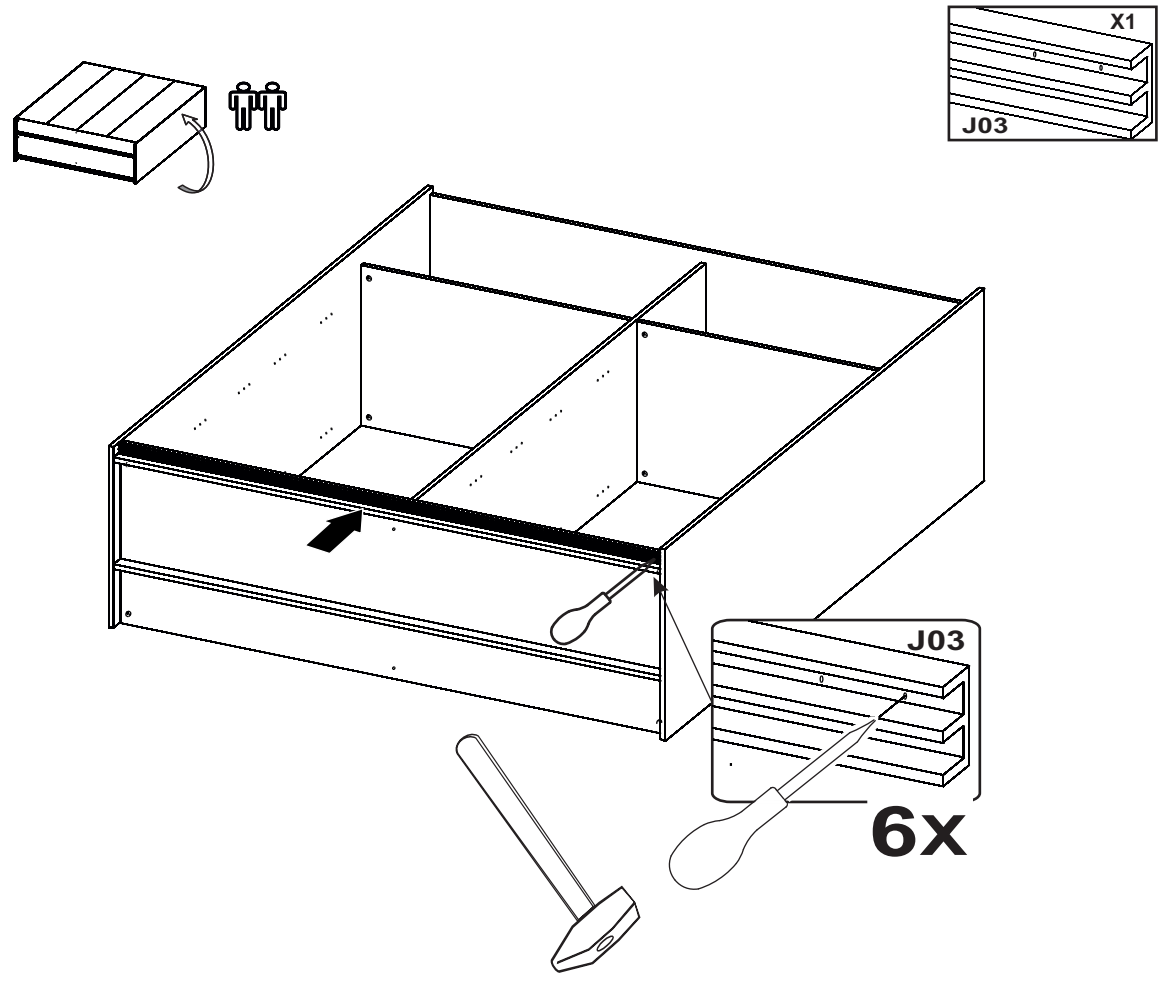
5



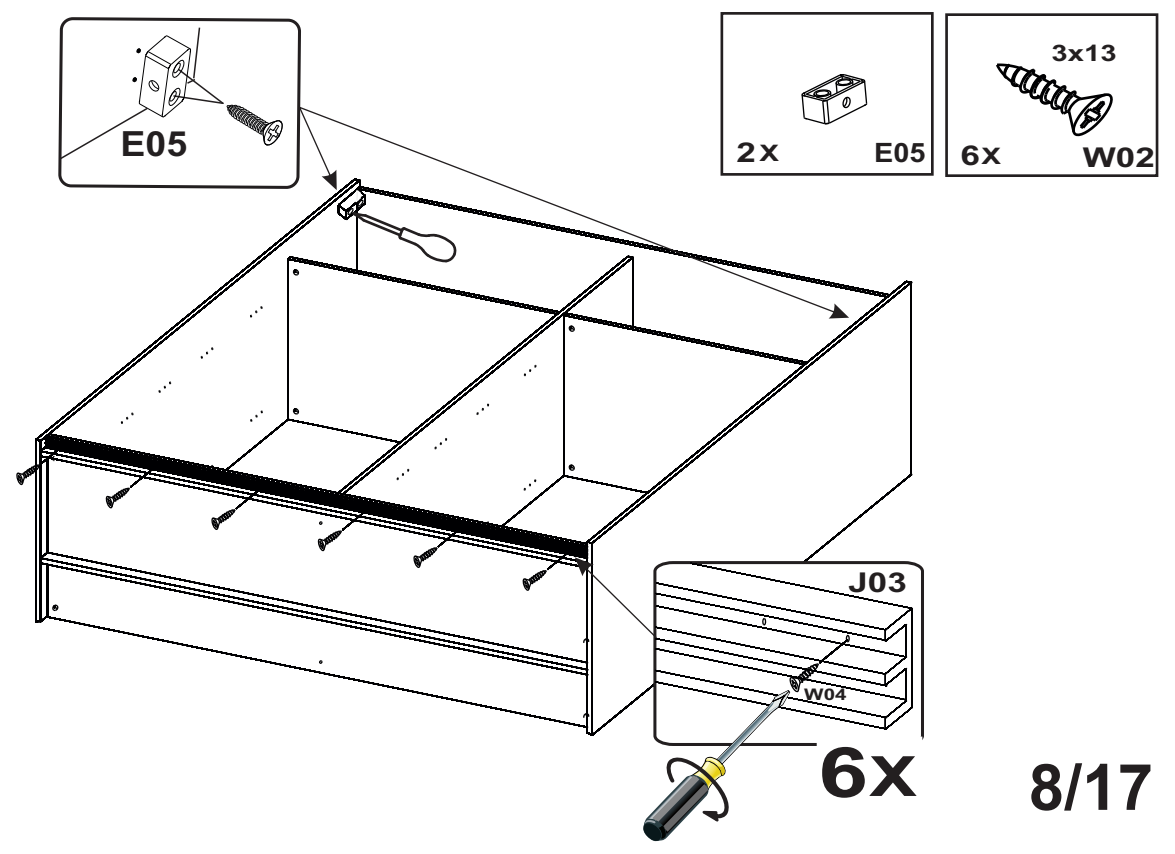
6



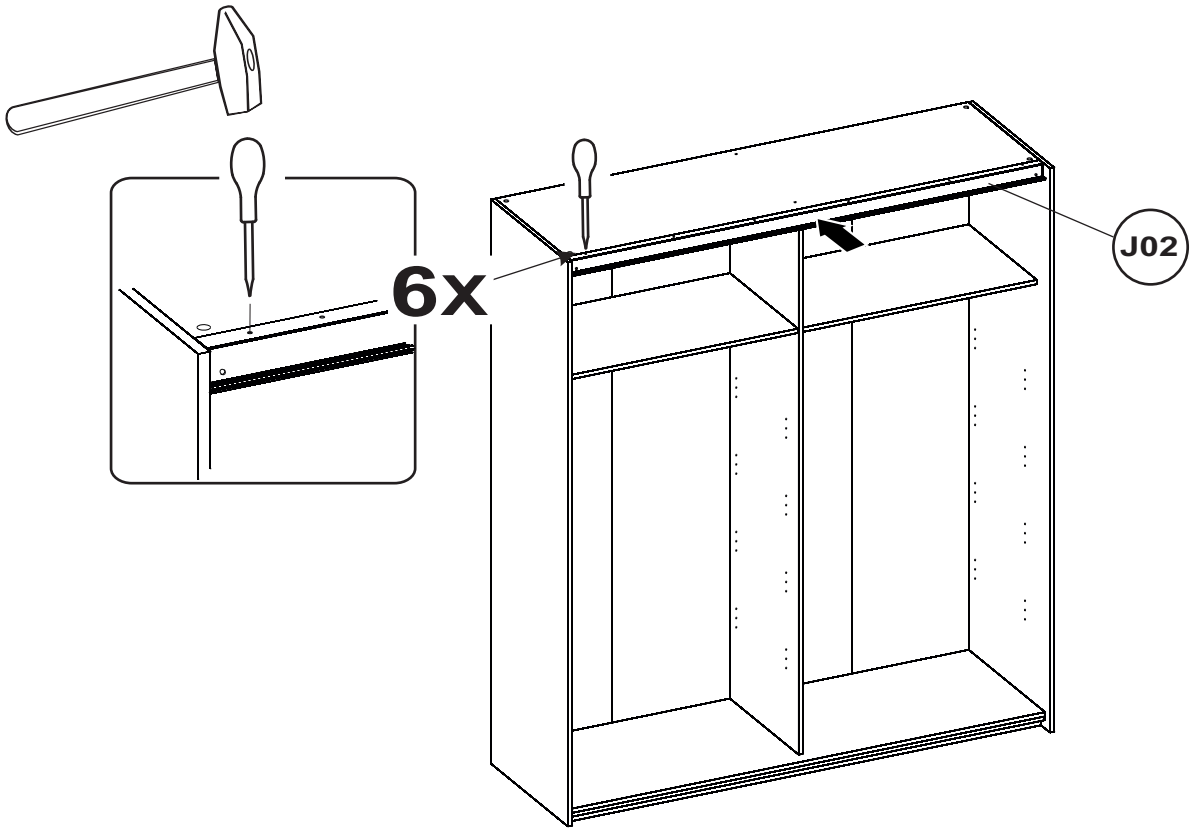
7



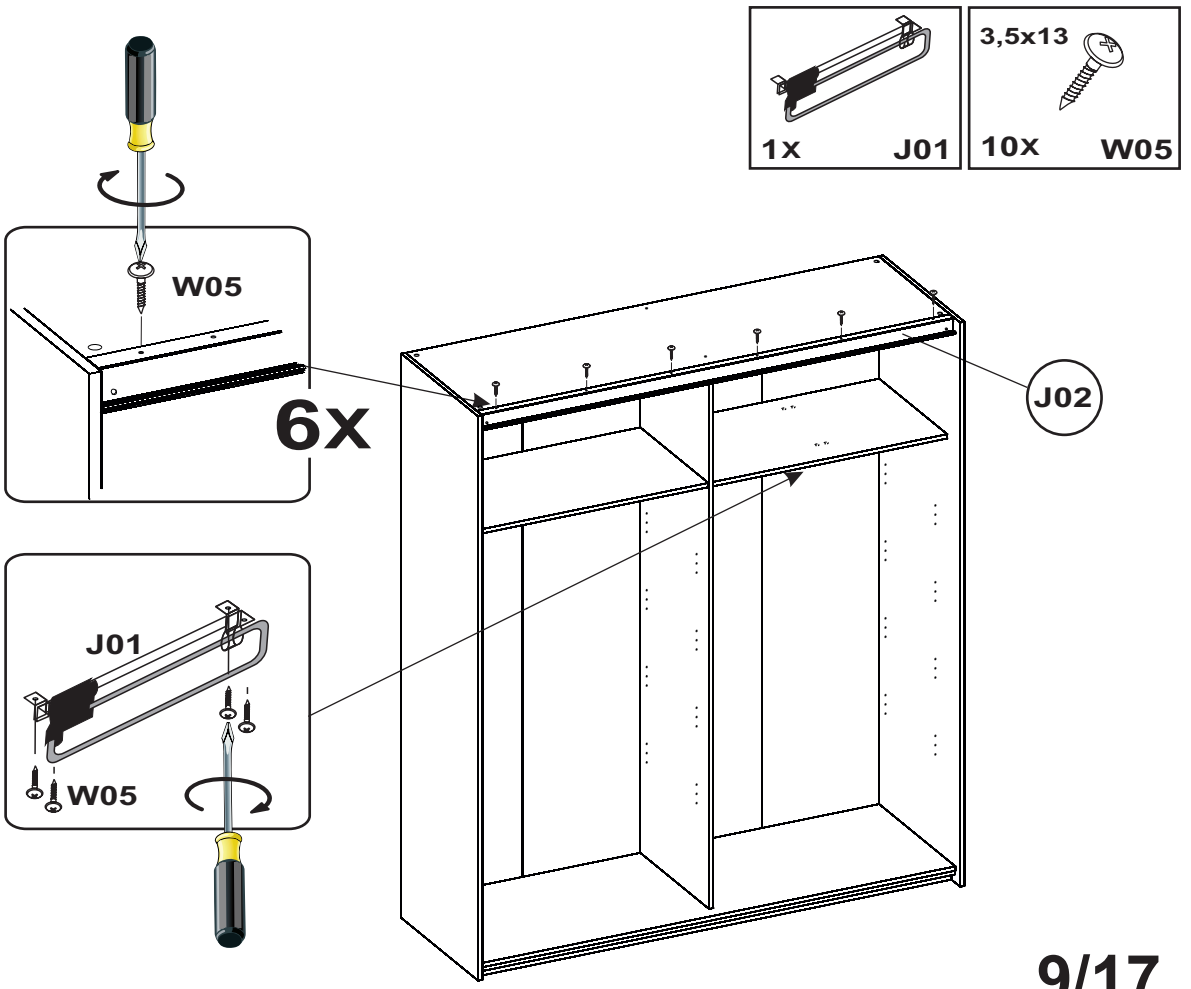
8




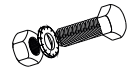

9

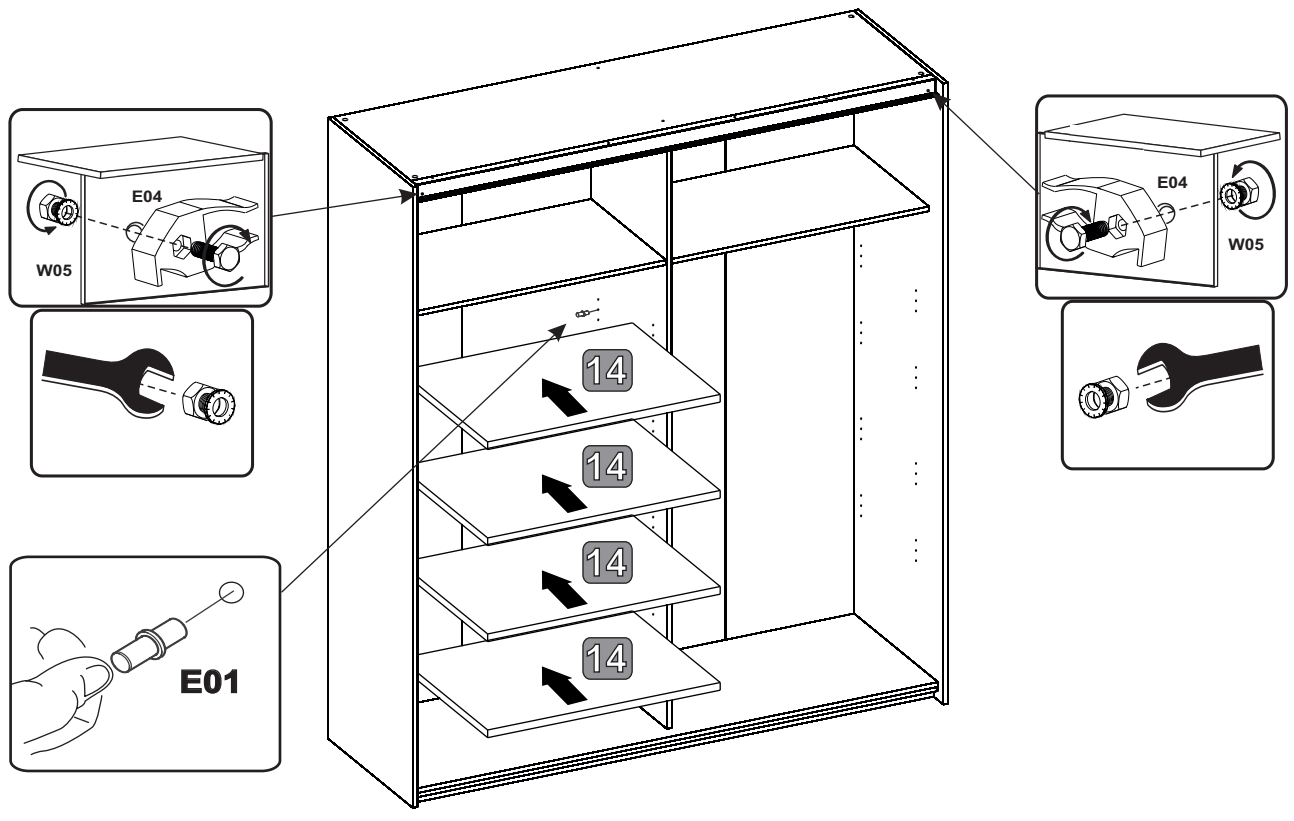


10



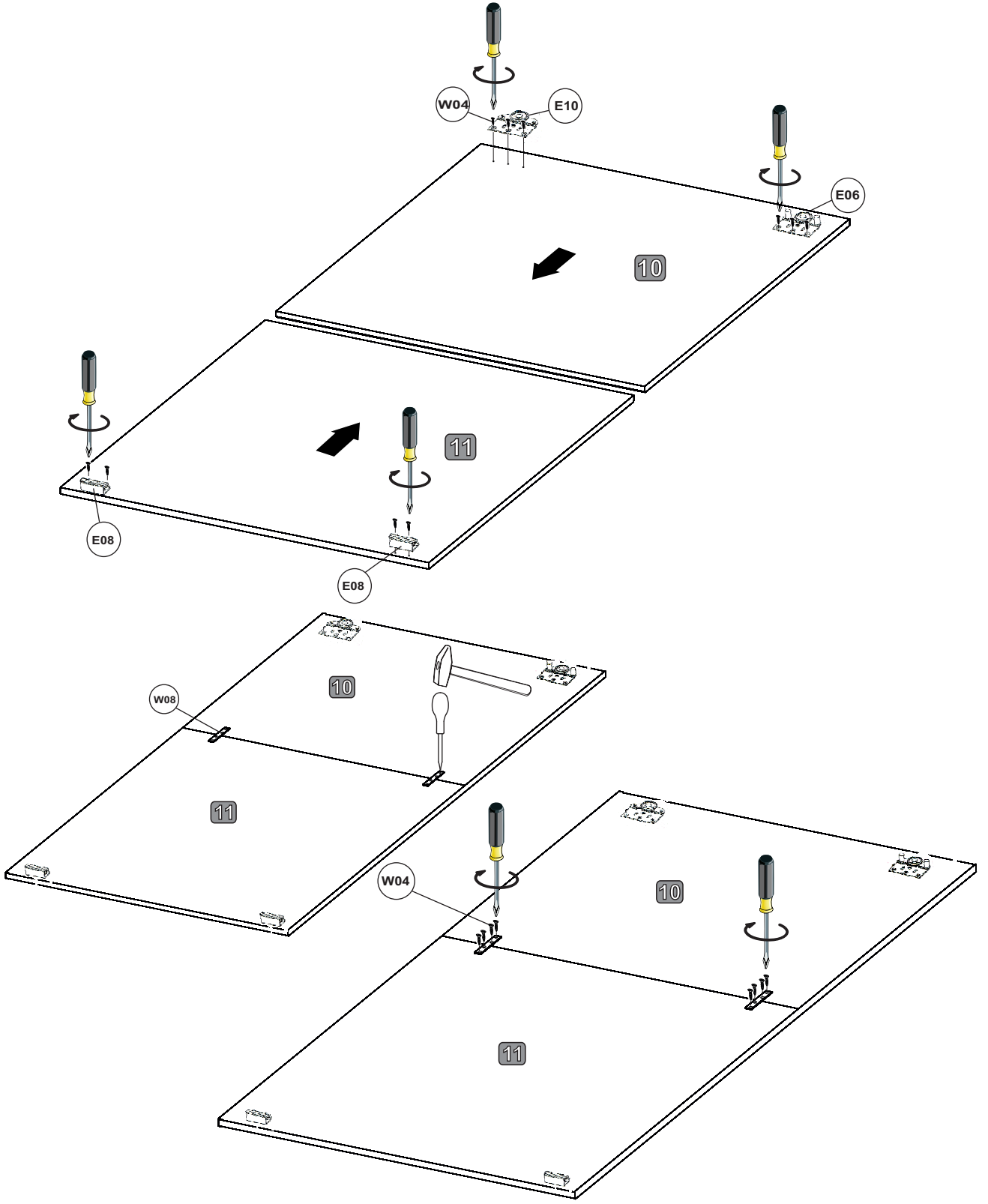
11

- | | | |
|---|---|---|
|  |  |  |
| 16x E01 | 2x W05 | 2x E04 |

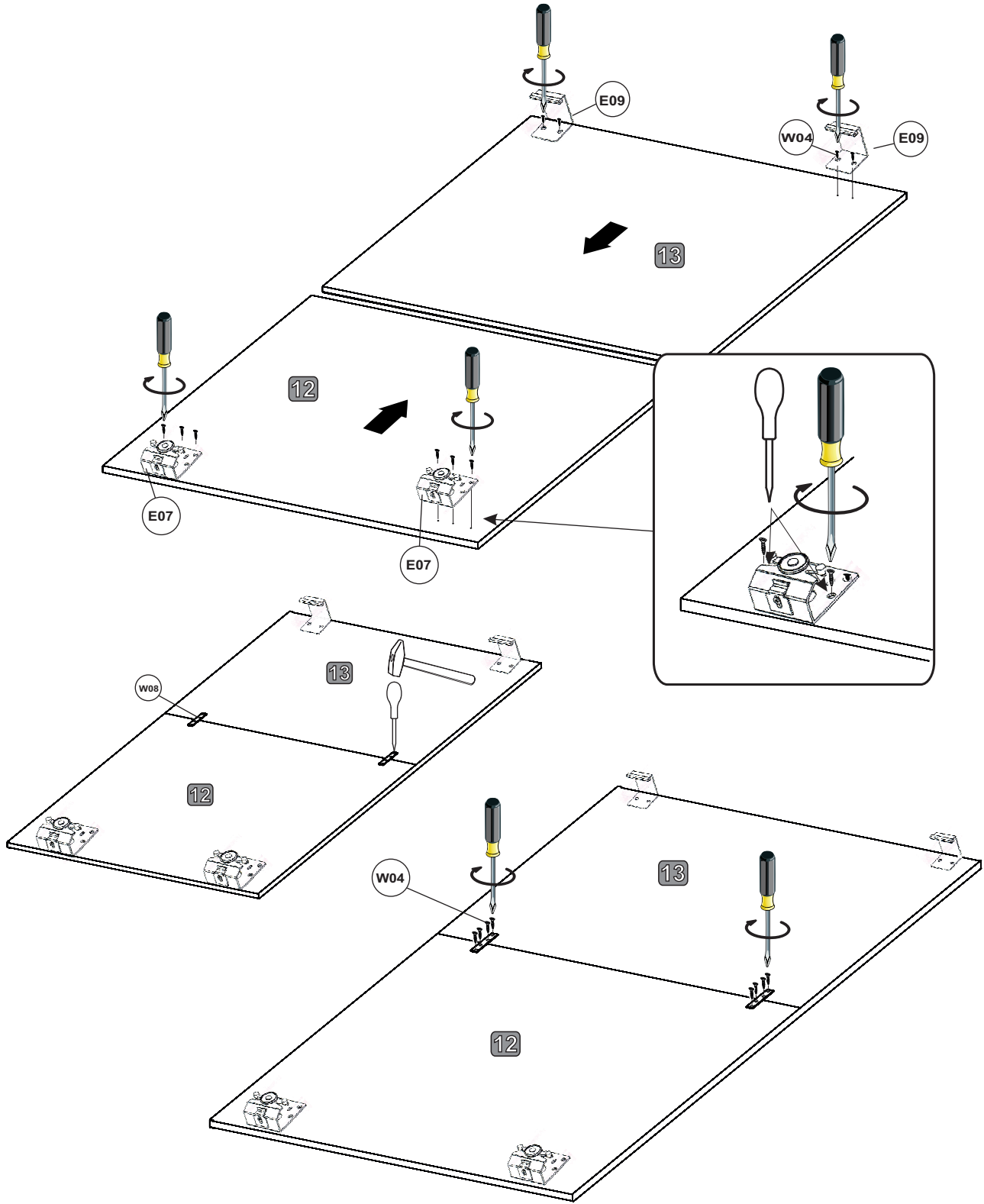
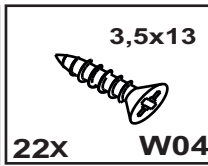
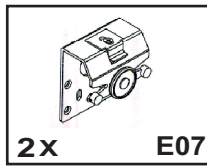
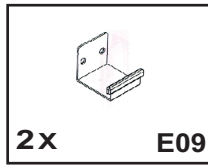
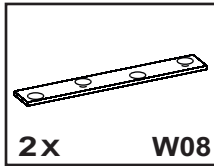


12

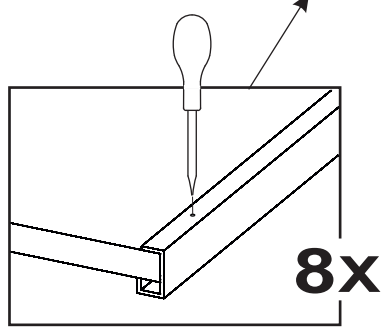
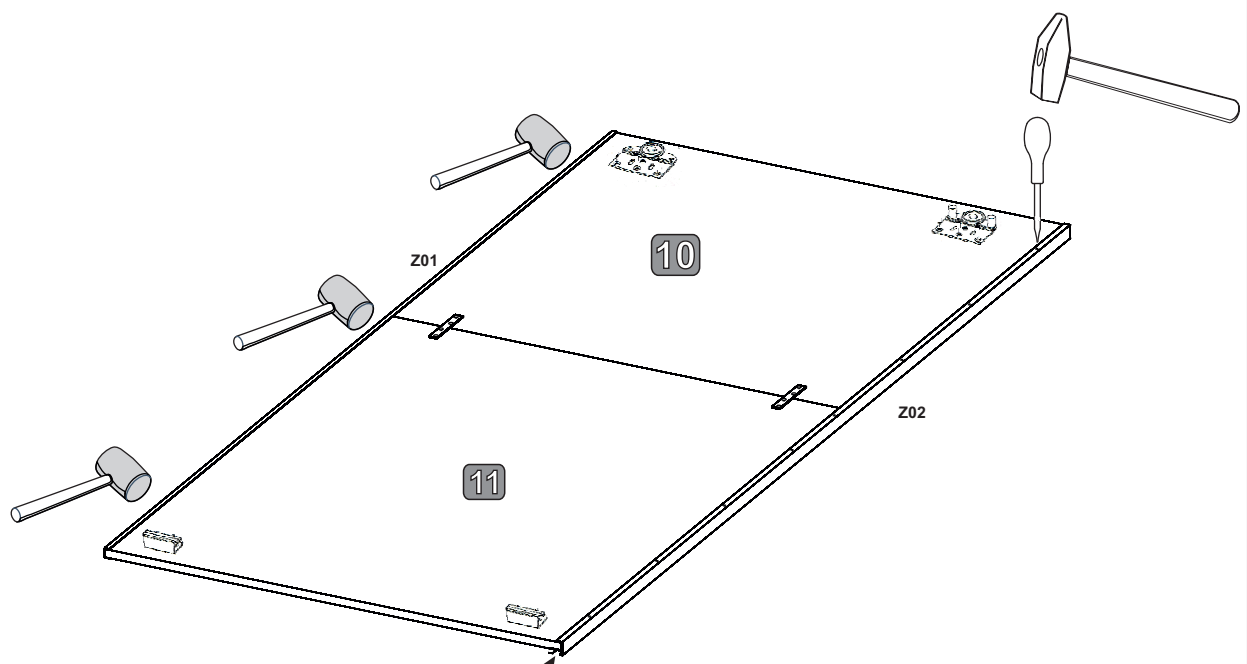
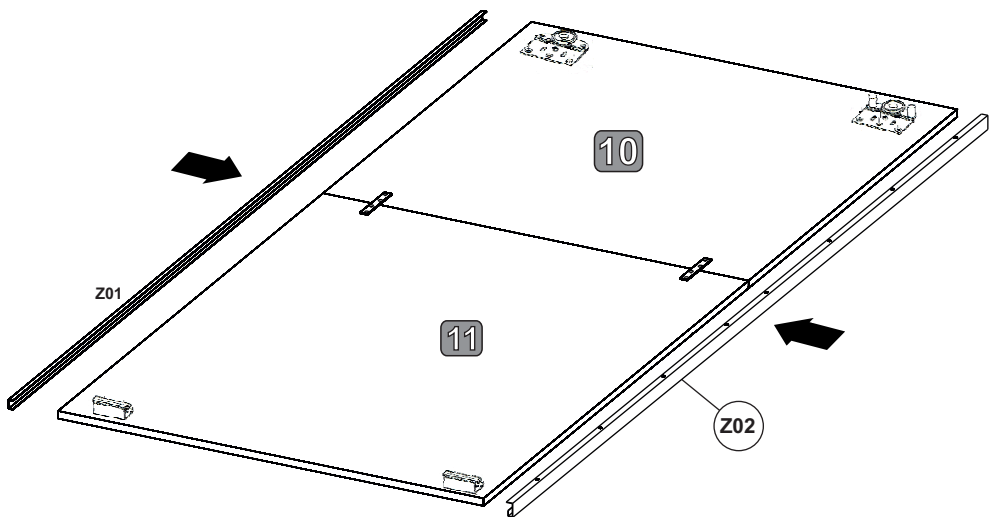
- 2X W08
- 2X E08
- 1X E10
- 1X E06
- 22X W04 (3,5x13)



13

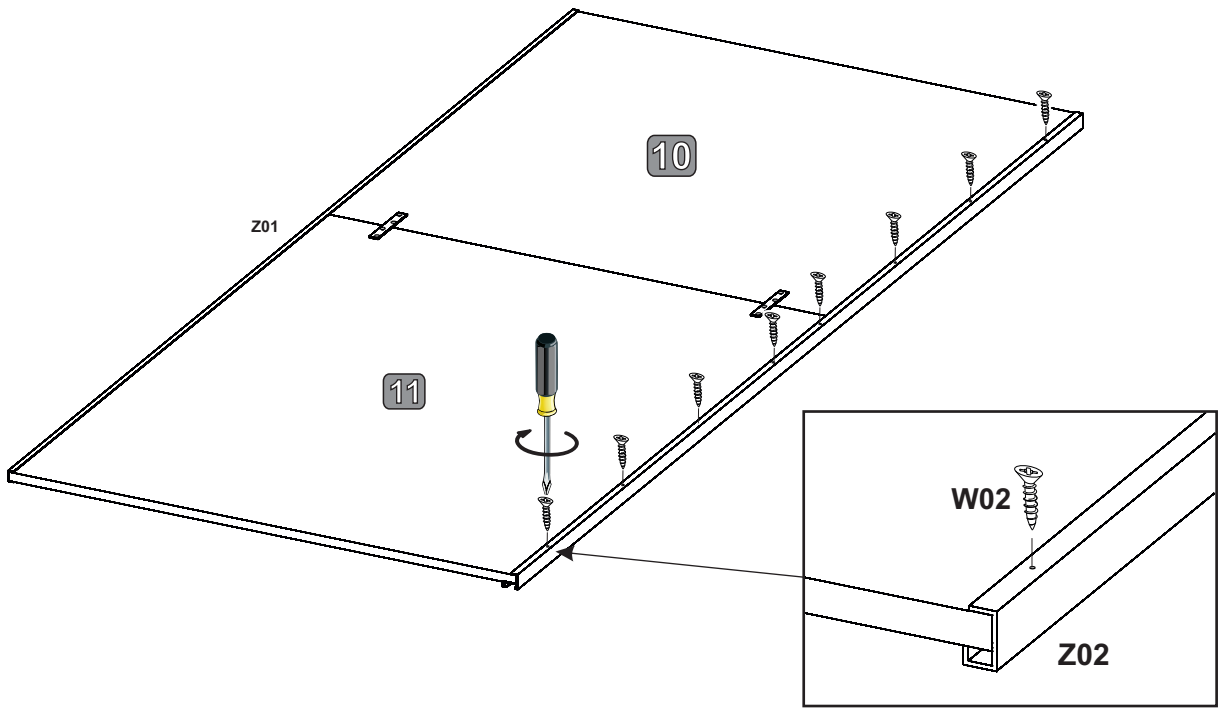


14

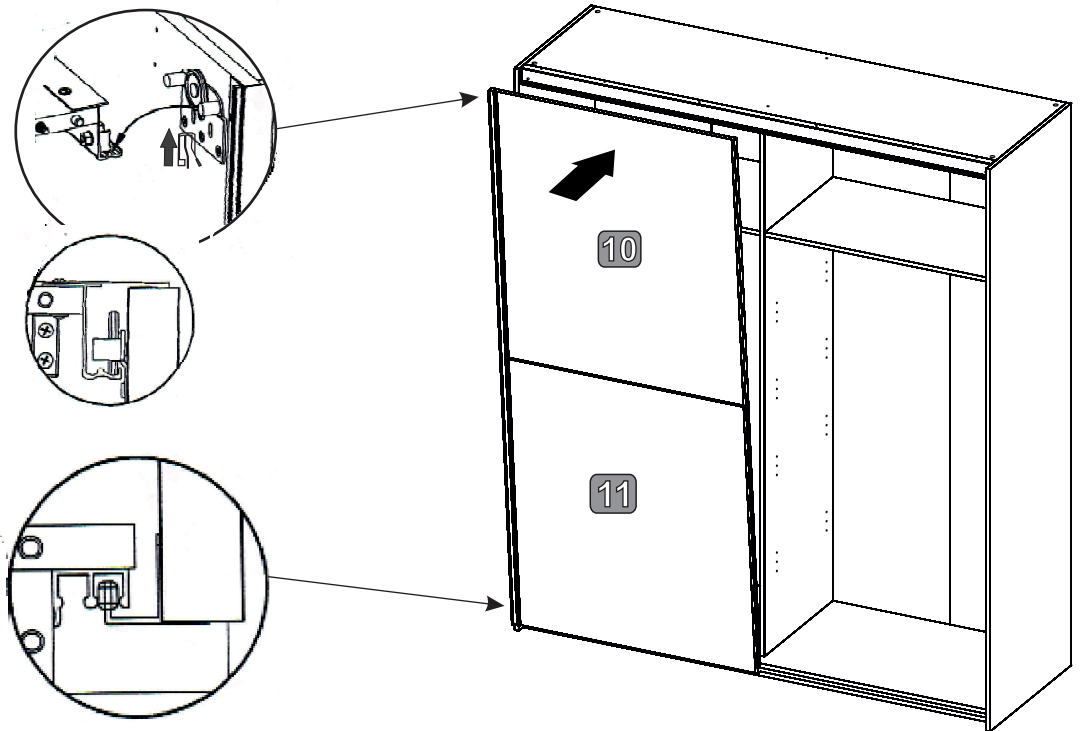


15

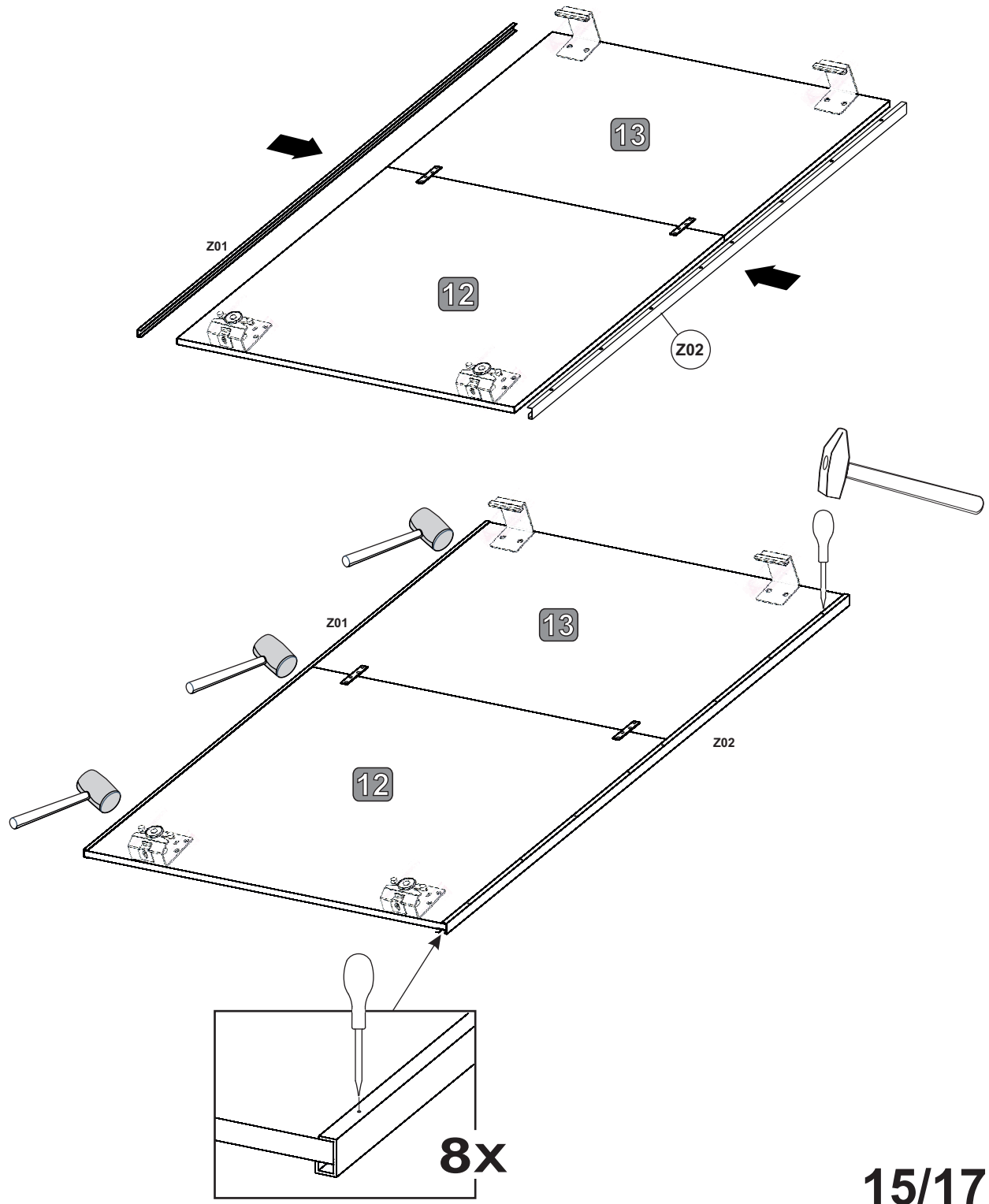
3x13
8x W02



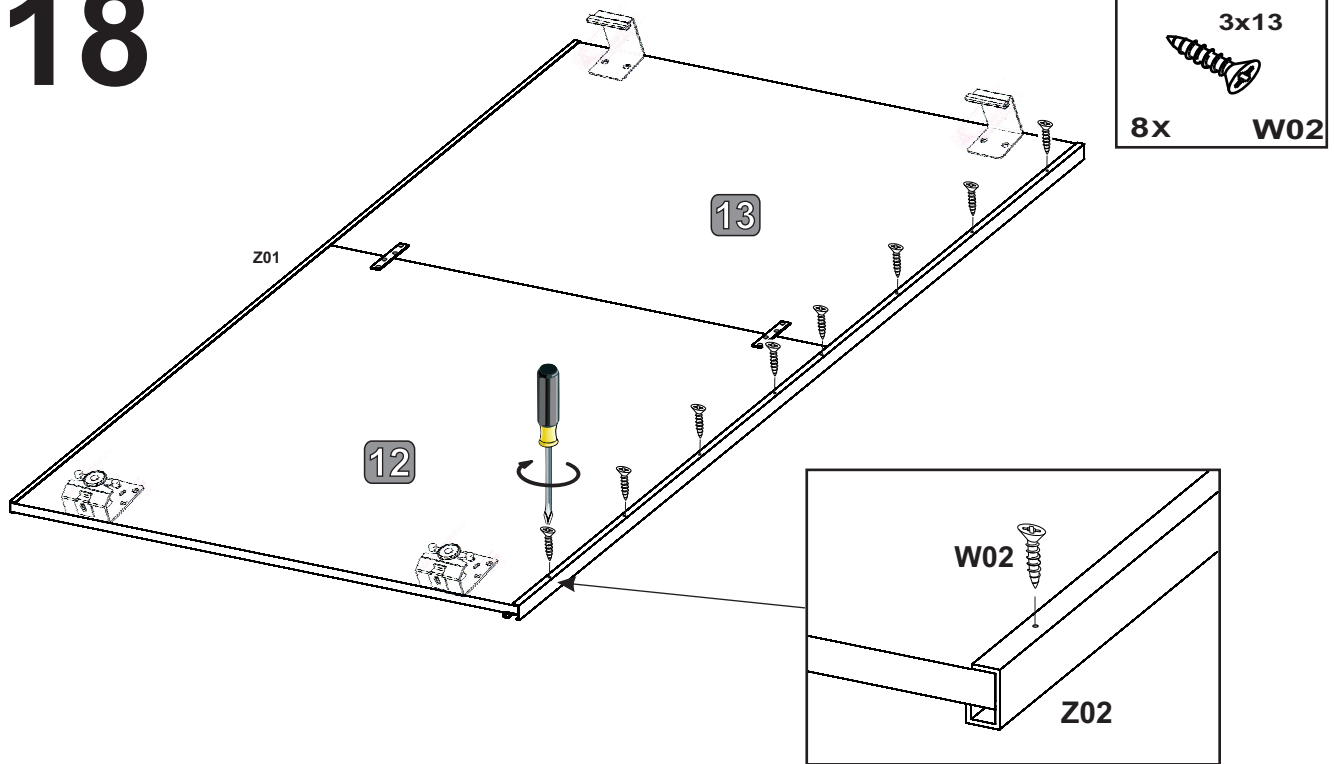
16



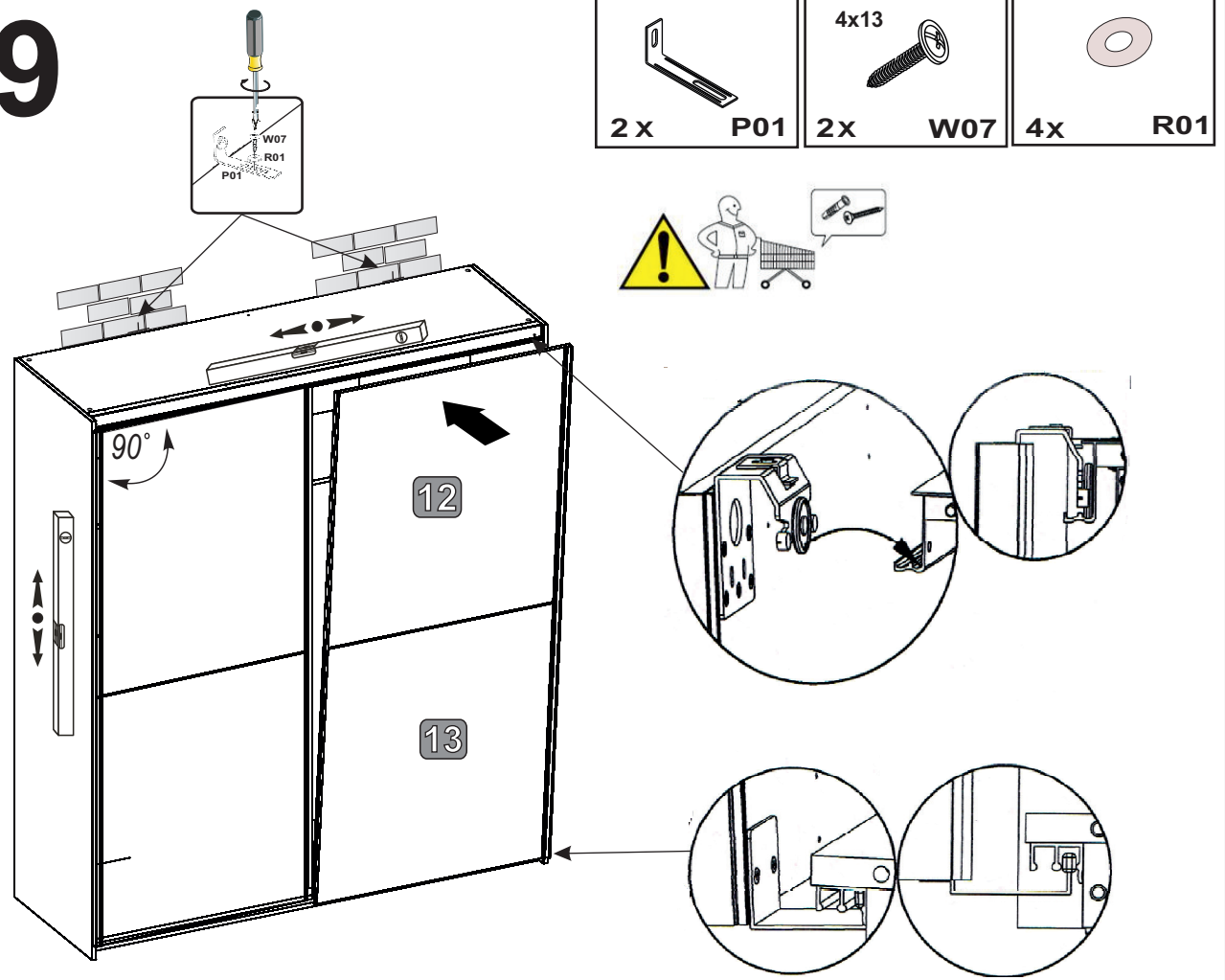
17



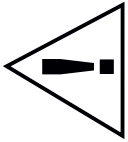
18



19



ALADIN



IT AVVERTENZA

Informazioni importanti.
Leggi attentamente.
Conserva queste informazioni per ulteriori consultazioni.

Se il mobile si ribalta può causare lesioni da compressione serie o fatali. Per prevenire il rischio che il mobile si ribalti, quest'ultimo deve essere fissato permanentemente alla parete.

Gli accessori per il fissaggio alla parete non sono inclusi perché pareti di materiali diversi richiedono tipi diversi di accessori di fissaggio. Usa sistemi di fissaggio adatti alle pareti della tua casa. Per maggiori dettagli, rivolgiti a un rivenditore specializzato.

HR UPOZORENJE

Važne informacije
Pažljivo pročítajte.
Sačuvajte ove upute za buduće potrebe.

Ako se namještaj prevrne može doći do ozbiljnih ili smrtonosnih ozljeda. Kako bi izbjegli prevrtanje, namještaj mora biti pričvršćen na zidu.

Privršnici za zidu nisu priloženi s obzirom da različite vrste zida zahtijevaju uporabu različitih vrsta privršenika. Uputinjebite privršenike prikladne za zidove vašeg doma. Za savjet o prikladnim vrstama privršenika kontaktirajte lokalnu specijaliziranu trgovinu.

GB WARNING

Important information
Keep this information for further reference.

Serious or fatal crushing injuries can occur from furniture tip-over. To prevent this furniture from tipping over it must be permanently fixed to the wall.

Fixing devices for the wall are not included since different wall materials require different types of fixing devices. Use fixing devices suitable for the walls in your home. For advice on suitable fixing systems, contact your local specialized dealer.

NL WAARSCHUWING

Belangrijke informatie
Goed lezen
Bewaar deze informatie voor toekomstig gebruik

Wanneer meubels omvallen, kan er ernstig of levensbedreigend belemmeringsgevaar ontstaan. Om te voorkomen dat dit meubel omvalt, dient dit permanent aan de wand te worden bevestigd.

Bevestigingsbeslag voor de wand is niet inbegrepen tusschen verschillende wandmaterialen verschillend soorten bevestigingsbeslag vereisen. Gebruik bevestigingsbeslag dat geschikt is voor de wanden in je huis. Voor advies over geschikt bevestigingsbeslag, neem contact op met de vakhandel.

SRB UPOZORENJE

Bilno!
Pažljivo pročítajte!
Sačuvajte za ubuduće.

Moгу nastati ozbiljne povrede usled prevrtanja namještaja. Da ovaj namještaj ne bi pao, mora stalno biti pričvršćen za zid.

Nisu dati okovi, tipovi i šrafovi za pričvršćivanje jer se zidovi razlikuju i različiti materijali zahtijevaju i različite okove. Upotrijebite one koji su pogodni za zidove u vašem domu. Za savjet koje okove da upotrijebite, obratite se u lokalnoj govodžani.

BY ВНИМАНИЕ

Важна інфармацыя
Прачытаце уважліва
Запіраце гэты інфармацыя за будуча справка.

Практуарнае на таім мэбел можа да прычыні сэрйознае ці фатальнае нараньваньня. За да зьбягнуць гэтыя небяспекі, закрэпце здрава за сьцяна.

Камплекст не ўключае механізмы за прыкрэпчэнне к сьцяна, тым лік розныя тыпы прыкрэпчэння. Матэрыялы і інструменты розныя прыстасаваныя. Выкарыстоўвайце механізмы за прыкрэпчэнне, падыходзячы за сьцяне в дама вы. Обярэце кэм спецыялізаваным трыговец за сьветь адносна падыходзячым монтажным сістэмам.

DE ACHTUNG

Wichtige Information
Sorgfältig lesen
Diese Information aufbewahren

Wenn Möbelstücke umkippen, können ernste oder lebensgefährliche Verletzungen durch Einklemmen die Folge sein. Um zu verhindern, dass das Möbelstück umkippt, muss es fest an der Wand verankert werden.

Beschläge für die Wandbefestigung sind nicht beigegeben, da sie von der jeweiligen Wandbeschaffenheit abhängig sind. Befestigungsbeschläge benutzen, die für die heimischen Wände geeignet sind. Bei diesbezüglichen Fragen den örtlichen Fachhändler zu Rate ziehen.

FR AVERTISSEMENT

Information importante
A lire attentivement.
Conservez ces informations pour un usage ultérieur.

Risque de blessure grave en cas de chute du meuble. Pour éviter que le meuble ne bascule, il faut le fixer au mur de façon permanente.

Les fixations ne sont pas incluses car leur choix dépend du matériau du mur sur lequel est fixé le meuble. Utilisez des fixations adaptées au matériau du mur. Pour obtenir des conseils sur les fixations utiles, adressez-vous à un revendeur spécialisé.

HU FIGYELEM

Fontos információ
Kérjük, olvassa el alaposan, és orizd meg ezt a papírt!

A butor felborulása súlyos, vagy akár végzetes balesetet okozhat. Ahhoz, hogy ezt megakadályozd, a butort meg kell rögzíteni a falhoz kell rögzíteni.

A rögzítéshez szükséges kellekek nincsenek a csomagban, mivel a különböző típusú falakhoz különböző ogzóli eszközökre van szükség. Mindig a fal típusának megfelelő szerezvényeket használj! A megfelelő rögzítőket kiválasztáshoz fordulj segítségért a szaküzlethez munkatársainhoz!

SE VARNING

Viktig information
Läs noga
Spara informationen för framtida bruk.

Allvarliga eller livsfarliga klämskador kan ske om möbler tipsar över. För att förhindra att den här möbelen tipsar måste den fästas permanent vid väggen.

Fästmedel för väggen medföljer inte eftersom olika vägmaterier kräver olika typer av fästbeslag. Använd ett fästbeslag som passar för väggen i hemmet ditt. För råd om lämpliga fästbeslag, kontakta din fästhandlare.

PL UWAGA

Ważne informacje
Prze czytaj uważnie.
Zachowajcie upke na przyszłość.

Przewrocenie się mebli może doprowadzić do poważnych obrażeń lub śmierci. Aby zapobiec przewróceniu się mebla, należy na stałe przymocować go do ściany.

W zestawie nie znajdują się żadne śruby mocujące. Poniżej różne rodzaje ścian wymagają różnych typów śrub. Użyj śrub odpowiednich do ścian w Twoim domu. W przypadku wątpliwości, takich jak śruby użyć, skontaktuj się z najbliższym specjalistycznym sklepem.

RO ATENTIE

Informații importante
Citește cu atenție.
Păstrează aceste informații pentru referință ulterioară.

Pot surveni răni grave dacă te împiedici de obiectele de mobilier. Pentru prevenirea rănilor, fixează mobilierul pe perete.

Accesorii de fixare pentru perete nu sunt incluse deoarece materialele diferite din care sunt făcuți mobilierul duvara sablenimisei ien gereken Felseste accesoriile de fixare potrivite pentru pereții camerei tale. Contactează un specialist dacă nu știi care sunt accesoriile potrivite pentru casei tale.

PT IMPORTANTE

Importante!
Ler estas instruções cuidadosamente.
Guardar como referência.

As quedas de móveis podem originar esmagamento ou morte. Estes móveis devem ser fixados a parede para evitar possíveis quedas.

Os diferentes tipos de parede requerem diferentes tipos de ferragens. Utilize ferragens adequadas as paredes da sua casa (nao incluídas). Se nao tiver a certeza do tipo de parafusos ou ferragem a usar, consulte uma loja de ferragens.

NO ADVARSEL

Viktig informasjon
Les nøyte.
Ta vare på denne informasjonen for fremtidig bruk.

Alvorlige ulykker kan skje som følge av møbler som veltet. For å forhindre at dette møbelet faller, må det festes permanent til veggen.

Festemidler for vegg er ikke inkludert fordi ulike vegger krever ulike festemidler. Bruk festemidler som passer til veggene i hjemmet ditt. Kontakt din nærmeste faghandel for råd om festemidler.

CZ VAROVÁNÍ

Důležitá informace
Čtejte pečlivě.
Uchovejte pro pozdější použití.

Pokud se nábytek převrhne, může dojít k velmi vážným nebo dokonce fatálním poraněním. Abyste předešli převrnutí nábytku zabránili, musíte ho natvalo připevnit ke stěně.

Upevňovací materiál není součástí balení, protože se liší v závislosti na materiálu stěny. Použijte tedy takový upevňovací materiál, který je vhodný na stěny u vás doma. Pokud si potřebujete poradit, obraťte se na místního odborníka.

TR UYARI

Onemli bilgi
Dikkatli okuyunuz.
Bu klavuzu ilerde gerekebileceği için saklayınız.

Mobilyanın devrilmesi sonucu dümencül veya ciddi yaralanmalar meydana gelebilir. Devrilme riskini önlemek için mobilyanın duvara sabitlenmesi gerekmektedir.

Duvar yapı malzemesi farklılık gösterilebileceğinden mobilyanın duvara sabitlenmesi için gereken farklı türde parçaları kullanın. Evinizin duvar yapı malzemesine uygun bağlanmalı parçaları seçiniz. Duvar yapı malzemesine uygun bağlanmalı parçaları satın almak için en yakın yapı market ya da bir malzeme dükkanından bilgi alabilirsiniz.

UA УВАГА

Важливі інформаци
Прочитайте уважно
Збережіть цю інструкцію

Падіння незакріплених меблів може спричинити серйозне або смертельне травмування людини. Цьоб запобігти перекиданню цих меблів, їх слід міцно прикріпити до стіни.

Кріплення до стіни не додаються, оскільки різні матеріали потребують різних кріплень. Використовуйте кріпильні пристрої, які пасують матеріалу Ваших стін. За порадодо щодо належних систем кріплення звертайтеся у місцеву спеціалізовану крамницю.

FI VAROITUS

Tärkeää tietoa
Lue huolellisesti.
Sästä mahdollista myöhempää tarvetta varten.

Huonekalun kaatuminen voi aiheuttaa vakavia tai kuolemaan johtavia vammoja. Kaatumista estämiseksi huonekalu tulee kiinnittää pysyvästi seinään.

Pakkauks ei sisällä seinään kiinnittämistä varten tarvittavia ruuveja ja tulppia, koska erilaiset seinämateriaalit vaativat erilaisia ruuveja ja tulppia. Valitse kiinnikkeet kotisi seinämateriaalin mukaan. Arua oikeaintiläisten kiinnikkeiden valintaan voit kysyä rautakaupasta.

SK UPOZORNENIE

Dôležitá informácie!
Čítajte pozorne.
Informácie si uschovajte pre prípad potreby.

Prevrhnutie nábytku môže spôsobiť vážne či smrteľné zranenia. Aby sa predišlo prevrhnutiu nábytku, upevnite ho ku stene.

Upevňovací materiál nie je súčasťou balenia, pretože na každý materiál steny je potrebné použiť iný typ skrušky a hmoždinky. Použite upevňovací materiál vhodný na konkrétny typ materiálu, z ktorého je vaša stena vyrobená. V prípade potreby sa poraďte s odborníkom.

ES ADVERTENCIA

Información importante
Leer detenidamente.
Guarda esta información para consultarla en el futuro.

Pueden producirse lesiones graves o fatales si vuelca un mueble. Para evitar que vuelque este mueble, debe fijarse permanentemente a la pared.

No se incluyen los dispositivos de fijación, dado que los diversos materiales de pared requieren diferentes tipos de herrajes de fijación. Usa herrajes adecuados para el material de las paredes de tu casa. Para saber cuáles son los herrajes adecuados, pide consejo en tu ferretería habitual.

DK ADVARSEL

Vigtige oplysninger!
Læs omhyggeligt
Gem disse oplysninger til senere brug.

Der kan opstå alvorligt eller livsfarlig tilskadekomst, hvis møblet vælter. For at undgå at møblet vælter, skal det fastgøres permanent til væggen.

Forskellige vægmateriale kræver forskellige skrue og rawplugs. Medfølger ikke. Brug skrue og rawplugs, der passer til væggen i dit hjem. Hvis du er i tvivl om, hvilken type skrue/rawplugs du skal bruge, skal du kontakte et bygghandled.

GR ΠΡΟΕΙΔΟΠΟΙΗΣΗ

Σημαντική πληροφορία
Διαβάστε προσεκτικά
Φυλάξτε αυτή την πληροφορία για μελλοντική αναφορά.

Σοβαροί ή μοιραίοι τραυματισμοί από σύνθλιψη, έπαισο ή σπυρόον από το αναποδογύρισμα επίπλων. Για να προλαμβάνεται το αναποδογύριση ενός επίπλου, αυτό θα πρέπει να είναι μόνιμα στερεωμένο στον τοίχο.

Τα εξαρτήματα στερέωσης στον τοίχο δεν περιλαμβάνονται, δεδομένου ότι τα διαφορετικά υλικά τοίχων απαιτούν και διαφορετικούς τύπους εξαρτημάτων στερέωσης. Χρησιμοποιήστε εξαρτήματα στερέωσης κατάλληλα για τους τοίχους του σπιτιού σας. Για πληροφορίες σχετικά με τα κατάλληλα εξαρτήματα στερέωσης, συμβουλευθείτε το ειδικό κατάστημα της περιοχής σας.