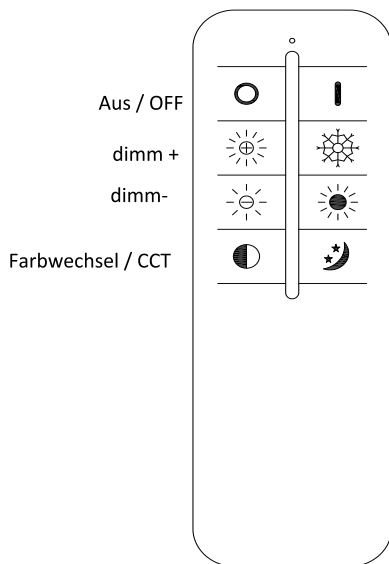
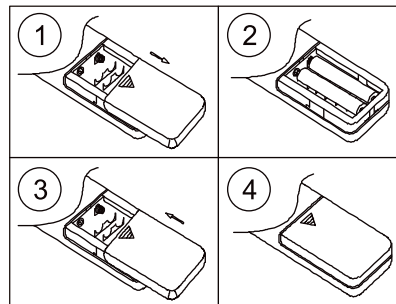


ACCESSORIES		
2x	Included	✓
	Not included	
2x	Included	✓
	Not included	
2x	Included	✓
	Not included	
	Included	
	Not included	X



Ein / ON + koppeln / connect
 Farbtemperatur + / CCT +
 Farbtemperatur - / CCT -
 Nachtlcht / Nightlight



Zum Koppeln der Fernbedienung die EIN-Taste für 3 Sekunden gedrückt halten
 to connect the remote, push button ON for 3 seconds



2x AAA
 Alkaline 1.5V

DE: Lichtquelle nicht austauschbar

CZ: Žárovku nelze vyměnit

SE: Ljuskällan är inte utbytbar

SK: Nevymeniteľný svetelný zdroj

SI: Svetlobnega vira ni mogoče zamenjati

HU: A izzó nem cserélhető

HR: Izvor svjetlosti nije zamjenjiv

BG: Светлинният източник не се сменя

RO: Sursa de lumină nu se poate înlocui

SR: Izvor svetla se ne može menjati

FR: Ampoule non remplaçable



DE: Dieses Produkt enthält eine Lichtquelle der Energieeffizienzklasse: E.
 CZ: Tento výrobek obsahuje svítidlo třídy energetické účinnosti: E.
 SE: Denna produkt innehåller en ljuskälla med energiklass: E.
 SK: Tento výrobok obsahuje svetelný zdroj triedy energetickej účinnosti: E.
 SI: Ta izdelek vsebuje svetlobni vir razreda enerjske učinkovitosti: E.
 HU: A termék a következő energiaosztályba tartozó fényforrást tartalmaz: E.
 HR: Ovaj proizvod sadrži jedan izvor svjetlosti razreda energetske učinkovitosti: E.
 BG: Този продукт съдържа източник на светлина с клас на енергийна ефективност: E.
 RO: Acest produs conține o sursă de lumină din clasa de eficiență energetică: E.
 SR: Ovaj proizvod sadrži izvor svetlosti klase energetske efikasnosti: E.
 FR: Ce produit contient une source lumineuse de classe d'efficacité énergétique : E.

DE: Austausch des Betriebsgeräts durch eine Fachkraft

CZ: Výměna ovládacího zařízení odborníkem

SE: Byte av manöverdonet av en specialist

SK: Výměna ovládacieho zariadenia odborníkom

SI: Zamenjava upravljalne naprave s strani strokovnjaka

HU: A kezelőeszköz szakember általi cseréje

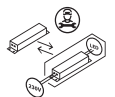
HR: Zamjena upravljačkog uređaja od strane stručnjaka

BG: Подмяна на работното устройство от специалист

RO: Înlocuirea dispozitivului de operare de către un specialist

SR: Zamena operativnog uređaja od strane stručnjaka

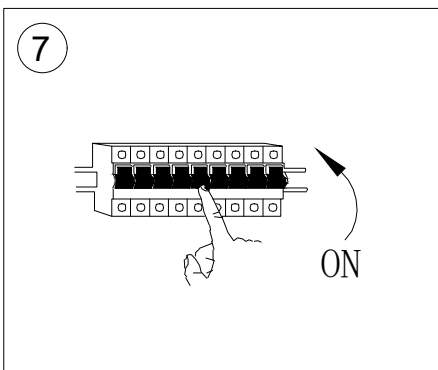
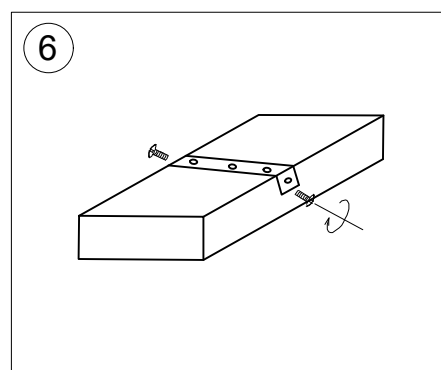
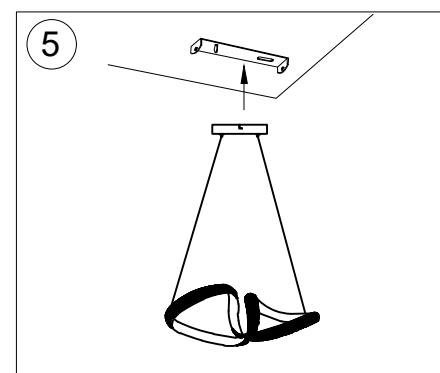
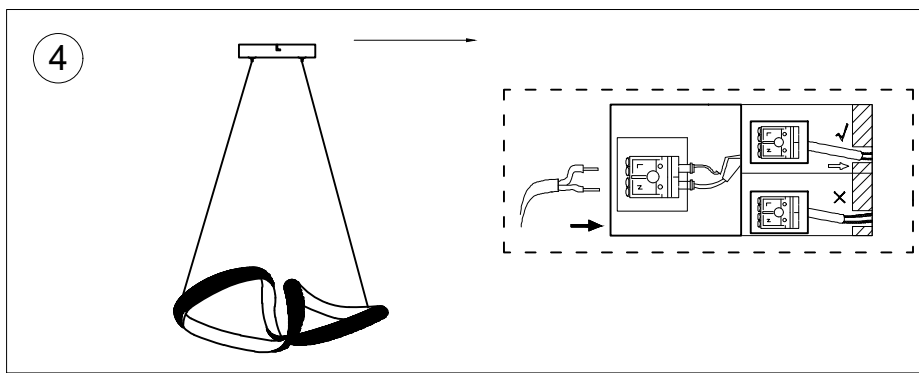
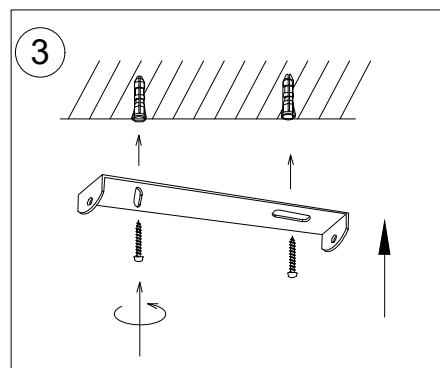
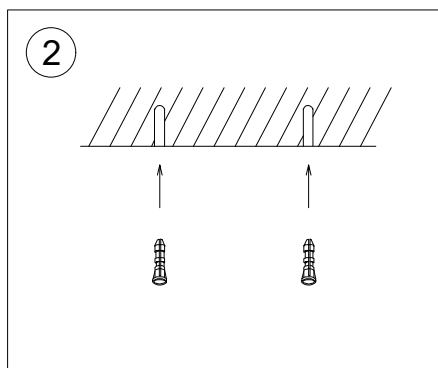
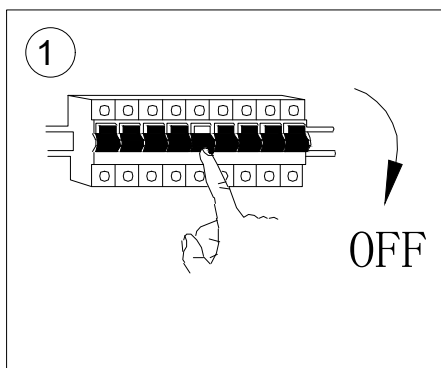
FR: Remplacement du dispositif de commande par un spécialiste

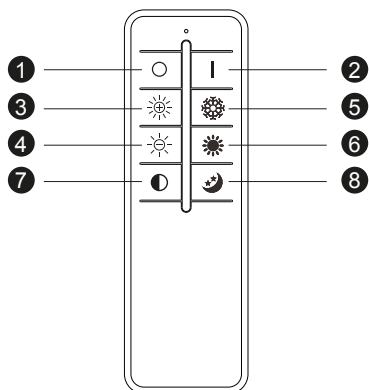


BDSK Handels GmbH & Co. KG
 Mergentheimer Straße 59
 97084 Würzburg, Germany
 www.novel-living.com
 info@xxxlutz.at

AC 220-240V~ 50/60Hz, max 40W
 2402-2480 MHz @ 8.91dBm





**DE****Fernbedienung koppeln:**

Leuchte einschalten. Die Ein-Taste ② für mindestens 3 Sekunden gedrückt lassen. Wenn die Leuchte blinkt, ist die Kopplung abgeschlossen.

- ① Aus
- ② Ein
- ③ Helligkeit erhöhen
- ④ Helligkeit reduzieren
- ⑤ Farbtemperatur kälter einstellen
- ⑥ Farbtemperatur wärmer einstellen
- ⑦ Farbtemperatur-Wechsel (2700K-4000K-6500K)
- ⑧ Nachtlicht

HR**Uparivanje daljinskog upravljača:**

Uključite svjetlo. Pritisnite i držite gumb za uključivanje/isključivanje ② najmanje 3 sekunde. Kada svjetlo treperi, uparivanje je završeno.

- ① Isključeno
- ② Uključeno
- ③ Povećaj svjetlinu
- ④ Smanji svjetlinu
- ⑤ Postavi temperaturu boje na hladniju
- ⑥ Postavi temperaturu boje na topliju
- ⑦ Promijeni temperaturu boje (2700K-4000K-6500K)
- ⑧ Noćno svjetlo

SI**Seznanjanje daljinskega upravljalnika:**

Vklopite lučko. Pritisnite in držite gumb za vklop ② vsaj 3 sekunde. Ko lučka utripa, je seznanjanje končano.

- ① Izklopljeno
- ② Vklopljeno
- ③ Povečaj svetlost
- ④ Zmanjšaj svetlost
- ⑤ Nastavi hladnejšo barvno temperaturo
- ⑥ Nastavi toplejšo barvno temperaturo
- ⑦ Spremeni barvno temperaturo (2700K-4000K-6500K)
- ⑧ Nočna lučka

CZ**Párování dálkového ovladače:**

Zapněte světlo. Stiskněte a podržte tlačítko napájení ② po dobu alespoň 3 sekund. Jakmile světlo bliká, párování je dokončeno.

- ① Vypnuto
- ② Zapnuto
- ③ Zvýšit jas
- ④ Snížit jas
- ⑤ Nastavit chladnější teplotu barev
- ⑥ Nastavit teplejší teplotu barev
- ⑦ Změnit teplotu barev (2700K-4000K-6500K)
- ⑧ Noční světlo

SE**Para ihop fjärrkontrollen:**

Slå på lampan. Tryck och håll strömknappen ② intryckt i minst 3 sekunder. När lampan blinkar är parkopplingen klar.

- ① Av
- ② På
- ③ Öka ljusstyrkan
- ④ Minska ljusstyrkan
- ⑤ Ställ in en svalare färgtemperatur
- ⑥ Ställ in en varmare färgtemperatur
- ⑦ Ändra färgtemperatur (2700K-4000K-6500K)
- ⑧ Nattpampa

BG**Сдвояване на дистанционното управление:**

Включете лампата. Натиснете и задръжте бутона за захранване ② за поне 3 секунди. Когато лампата мига, сдвояването е завършено.

- ① Изкл.
- ② Вкл.
- ③ Увеличаване на яркостта
- ④ Намаляване на яркостта
- ⑤ Задаване на по-студена цвeтова температура
- ⑥ Задаване на по-топла цвeтова температура
- ⑦ Прoмяна на цвeтовата температура (2700K-4000K-6500K)
- ⑧ Нoщна лампа

SK**Párovanie diaľkového ovládača:**

Zapnite svetlo. Stlačte a podržte tlačidlo napájania ② aspoň 3 sekundy. Keď svetlo bliká, párovanie je dokončené.

- ① Vypnuté
- ② Zapnuté
- ③ Zvýšiť jas
- ④ Znížiť jas
- ⑤ Nastaviť chladnejšiu teplotu farieb
- ⑥ Nastaviť teplejšiu teplotu farieb
- ⑦ Zmeniť teplotu farieb (2700K-4000K-6500K)
- ⑧ Nočné svetlo

RS**Uparivanje daljinskog upravljača:**

Uključite svetlo. Pritisnite i držite dugme za napajanje ② najmanje 3 sekunde. Kada svetlo treperi, uparivanje je završeno.

- ① Isključeno
- ② Uključeno
- ③ Povećaj osvetljenost
- ④ Smanji osvetljenost
- ⑤ Podesi temperaturu boje na hladniju
- ⑥ Podesi temperaturu boje na topliju
- ⑦ Promeni temperaturu boje (2700K-4000K-6500K)
- ⑧ Noćno svetlo

HU**A távirányító párosítása:**

Kapcsolja be a lámpát. Nyomja meg és tartsa lenyomva a ②-es bekapcsológombot legalább 3 másodpercig. Amikor a lámpa villog, a párosítás befejeződött.

- ① Ki
- ② Be
- ③ Fényerő növelése
- ④ Fényerő csökkentése
- ⑤ Színhőmérséklet hidegebbre állítása
- ⑥ Színhőmérséklet melegebbre állítása
- ⑦ Színhőmérséklet módosítása (2700K-4000K-6500K)
- ⑧ Éjszakai fény

RO**Împerecherea telecomenzii:**

Aprindeți lumina. Apăsati și mențineți apăsat butonul de pornire ② timp de cel puțin 3 secunde. Când lumina clipește, asocierea este finalizată.

- ① Oprit
- ② Pornit
- ③ Crește luminozitatea
- ④ Reduce luminozitatea
- ⑤ Setează temperatura culorii pentru o temperatură mai rece
- ⑥ Setează temperatura culorii pentru o temperatură mai caldă
- ⑦ Modifică temperatura culorii (2700K-4000K-6500K)
- ⑧ Lumină de noapte

FR**Appairage de la télécommande :**

Allumez la lampe. Appuyez sur le bouton marche/arrêt ② et maintenez-le enfoncé pendant au moins 3 secondes. Lorsque le voyant clignote, l'appairage est terminé.

- ① Éteindre
- ② Marche
- ③ Augmenter la luminosité
- ④ Diminuer la luminosité
- ⑤ Régler la température de couleur vers le froid
- ⑥ Régler la température de couleur vers le chaud
- ⑦ Modifier la température de couleur (2700K-4000K-6500K)
- ⑧ Veilleuse