


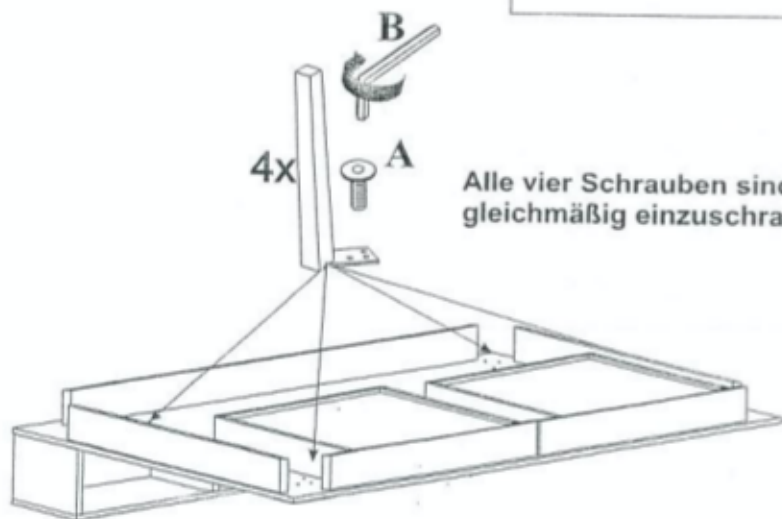
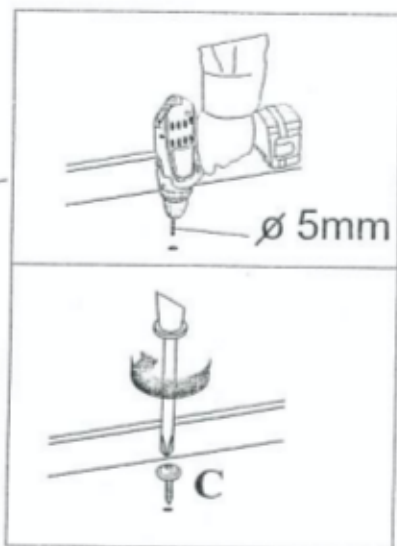
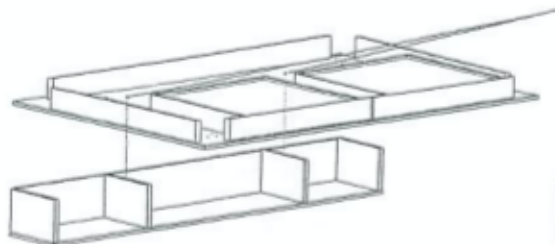


Montageanleitung

„Oscar“



A	B	C
		
12	1	2



Alle vier Schrauben sind gleichmäßig einzuschrauben