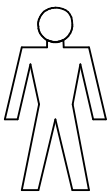
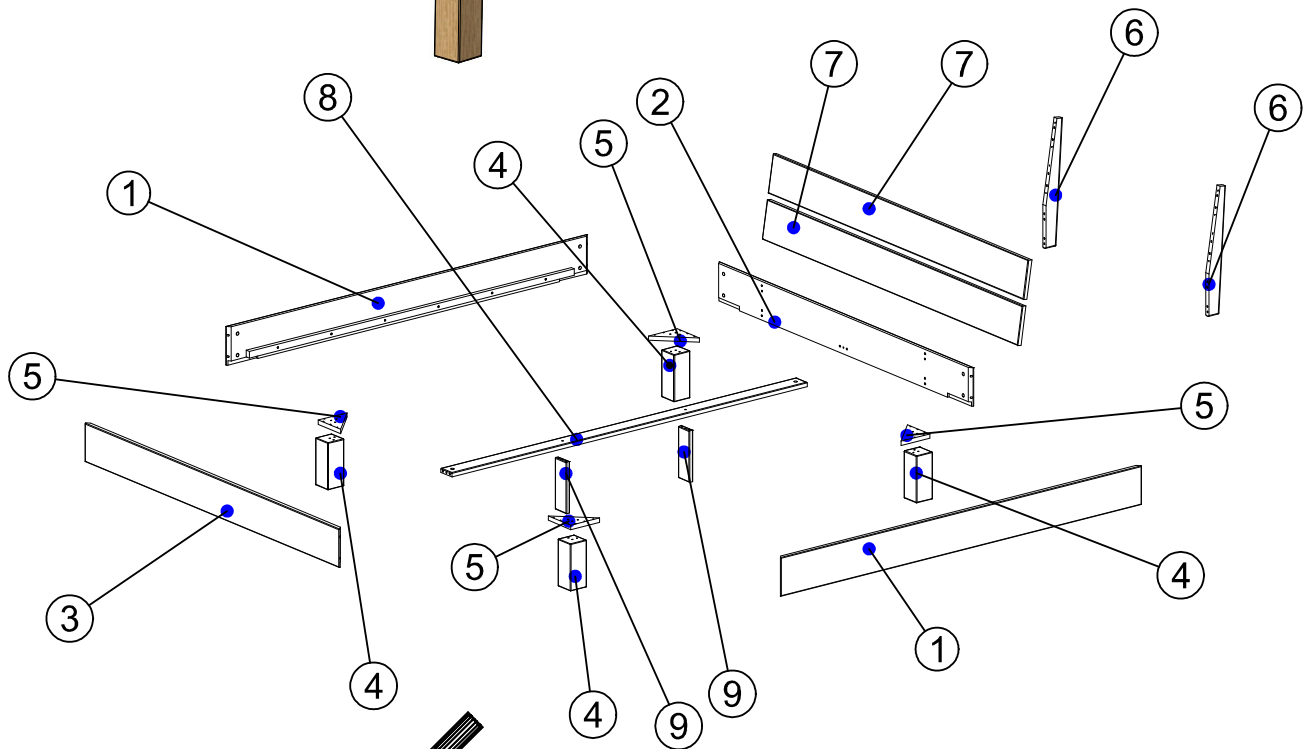
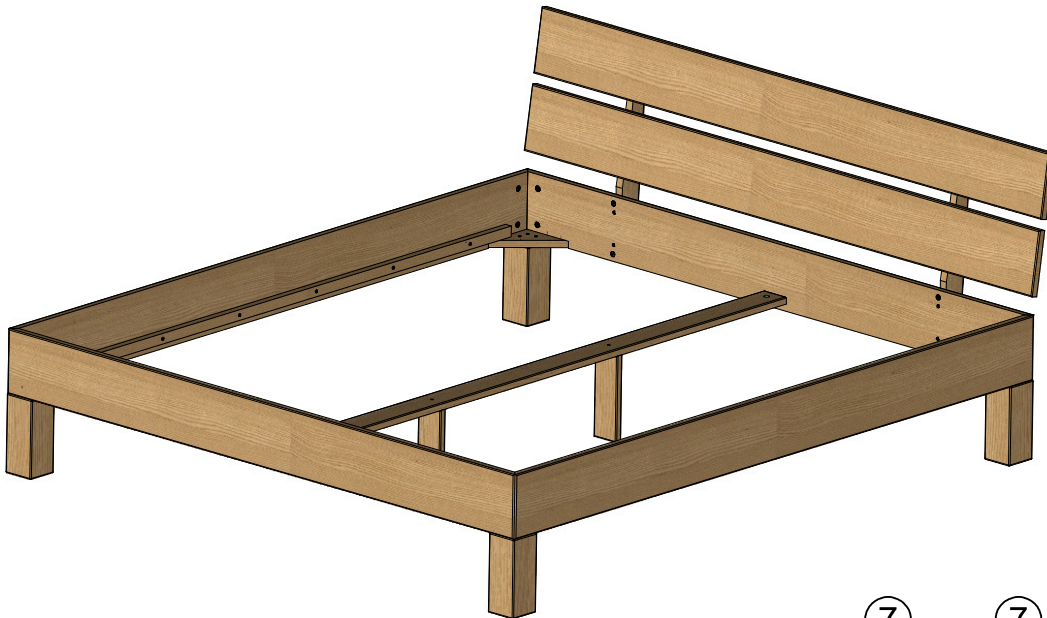


120/140/160/180

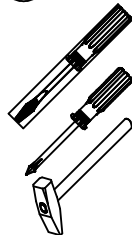
versionsnummer:

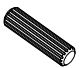


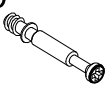
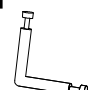


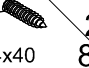

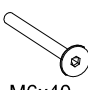

18.09.2025

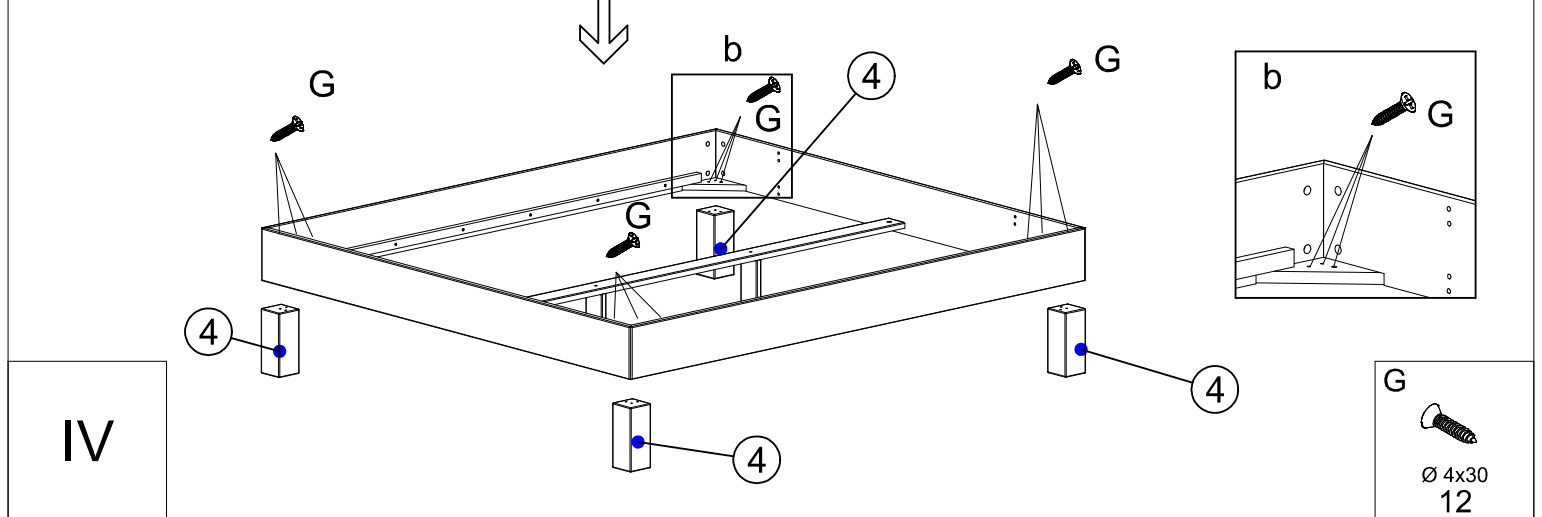
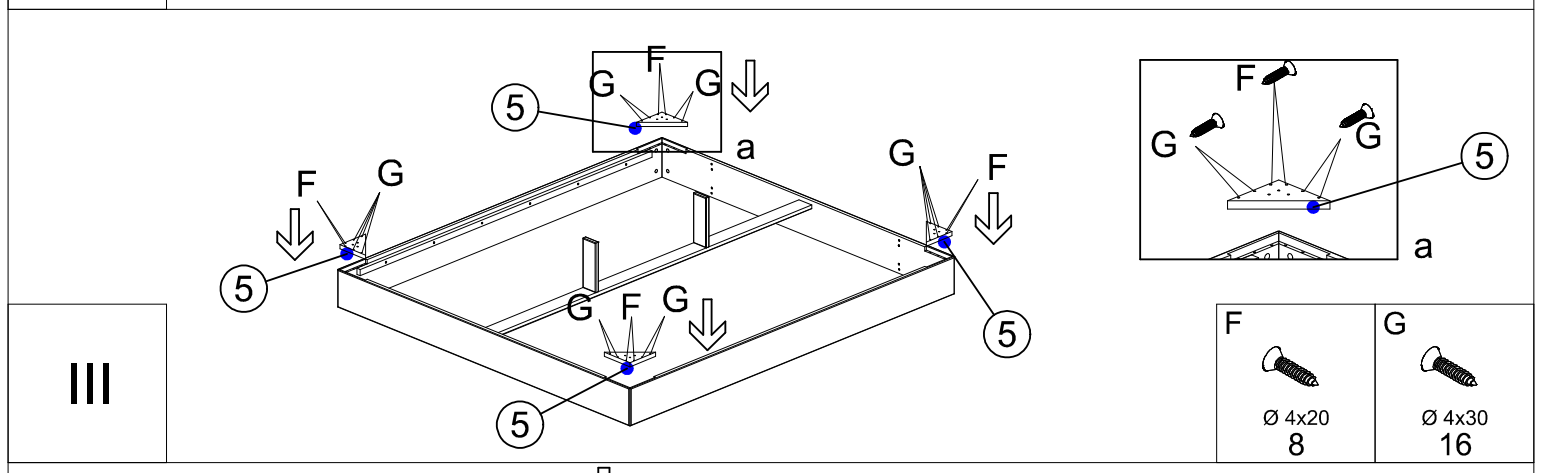
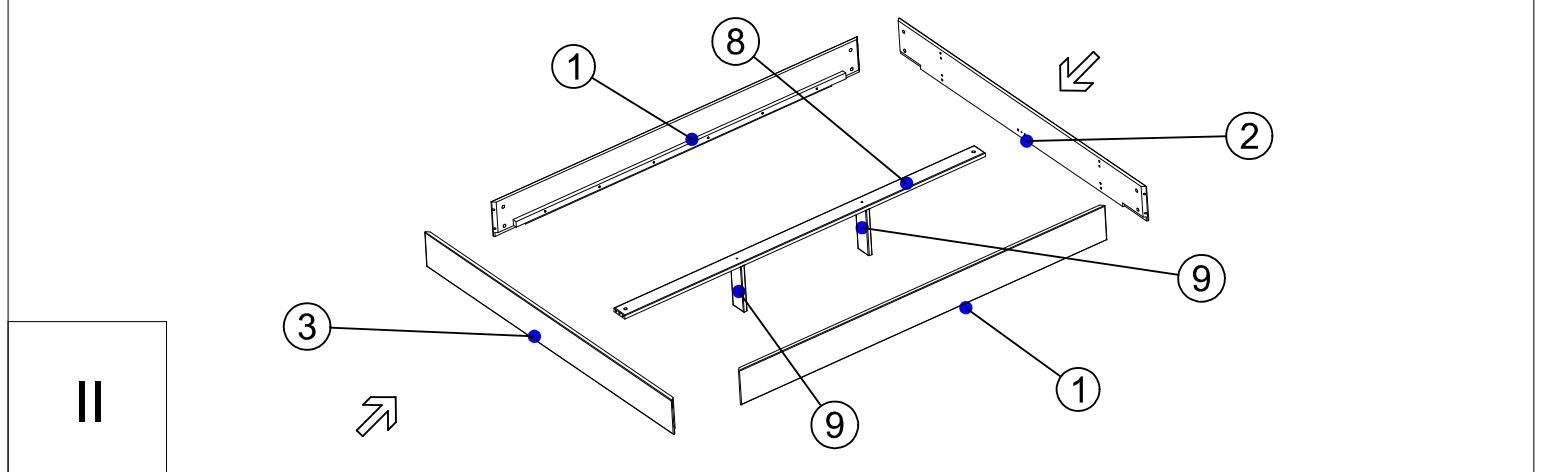
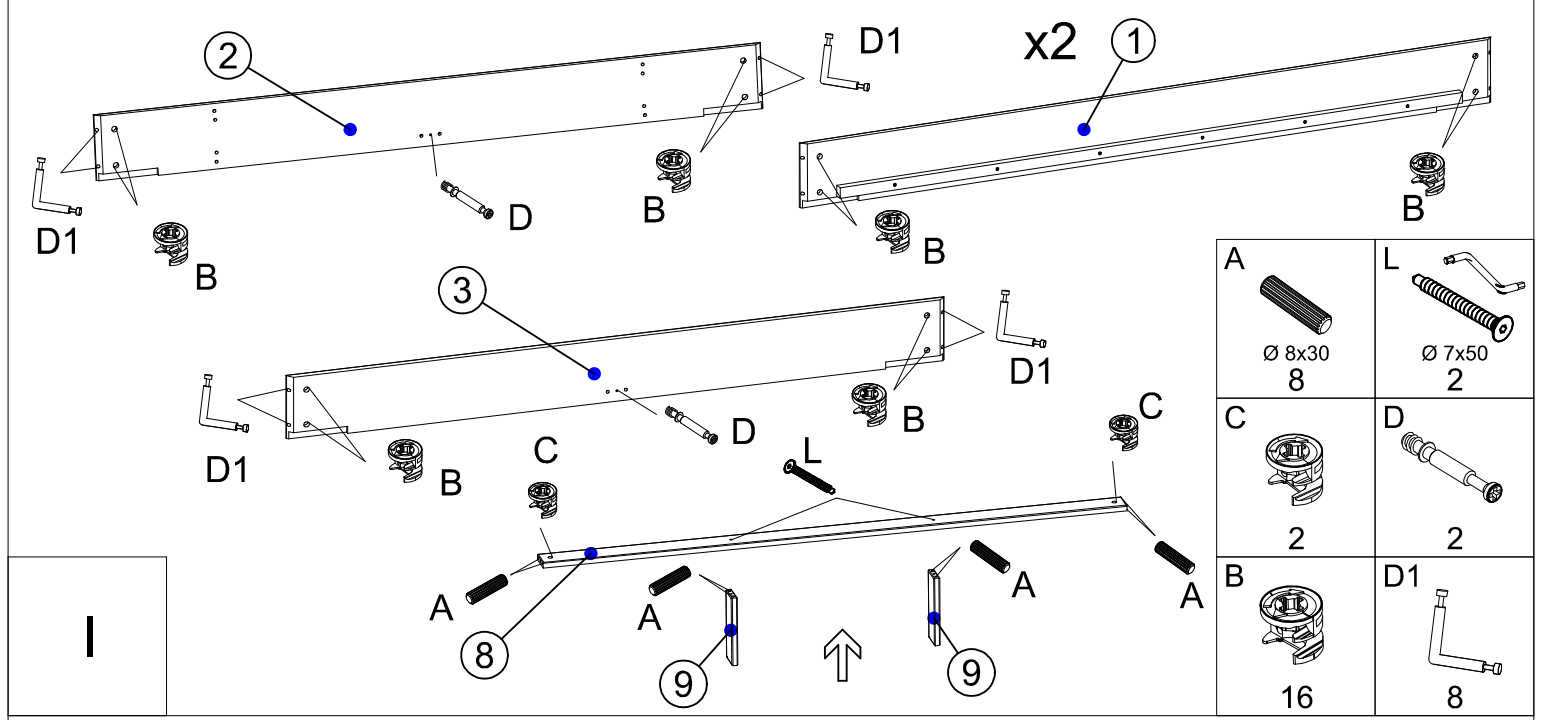
Naturholz kann sich werkstoffbedingt verziehen. Durch das Montieren ziehen sich Teile wieder plan.

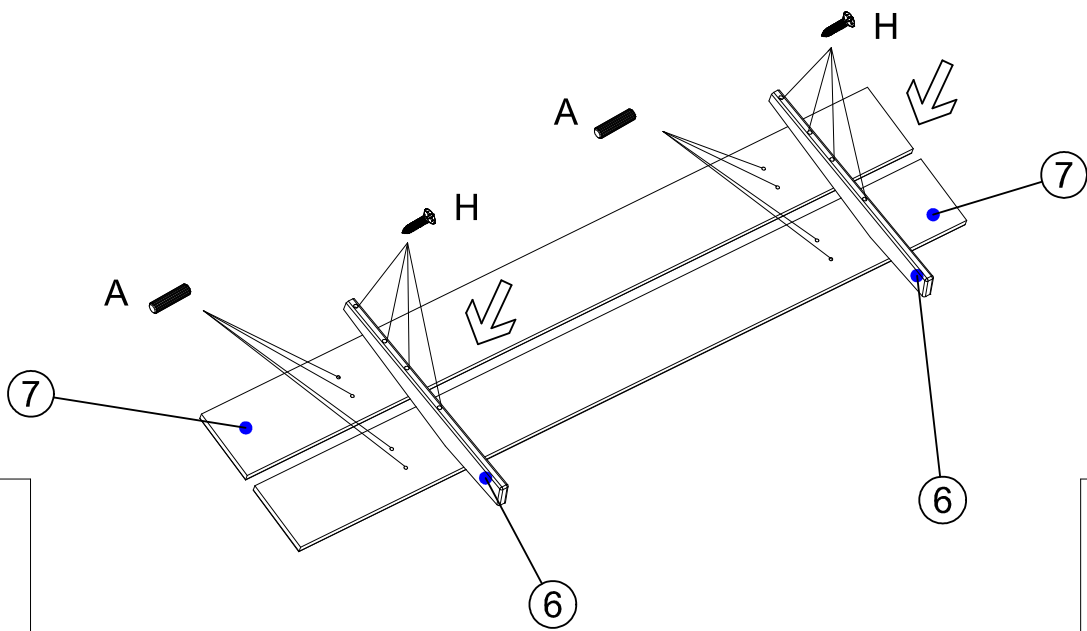


x2 90 min





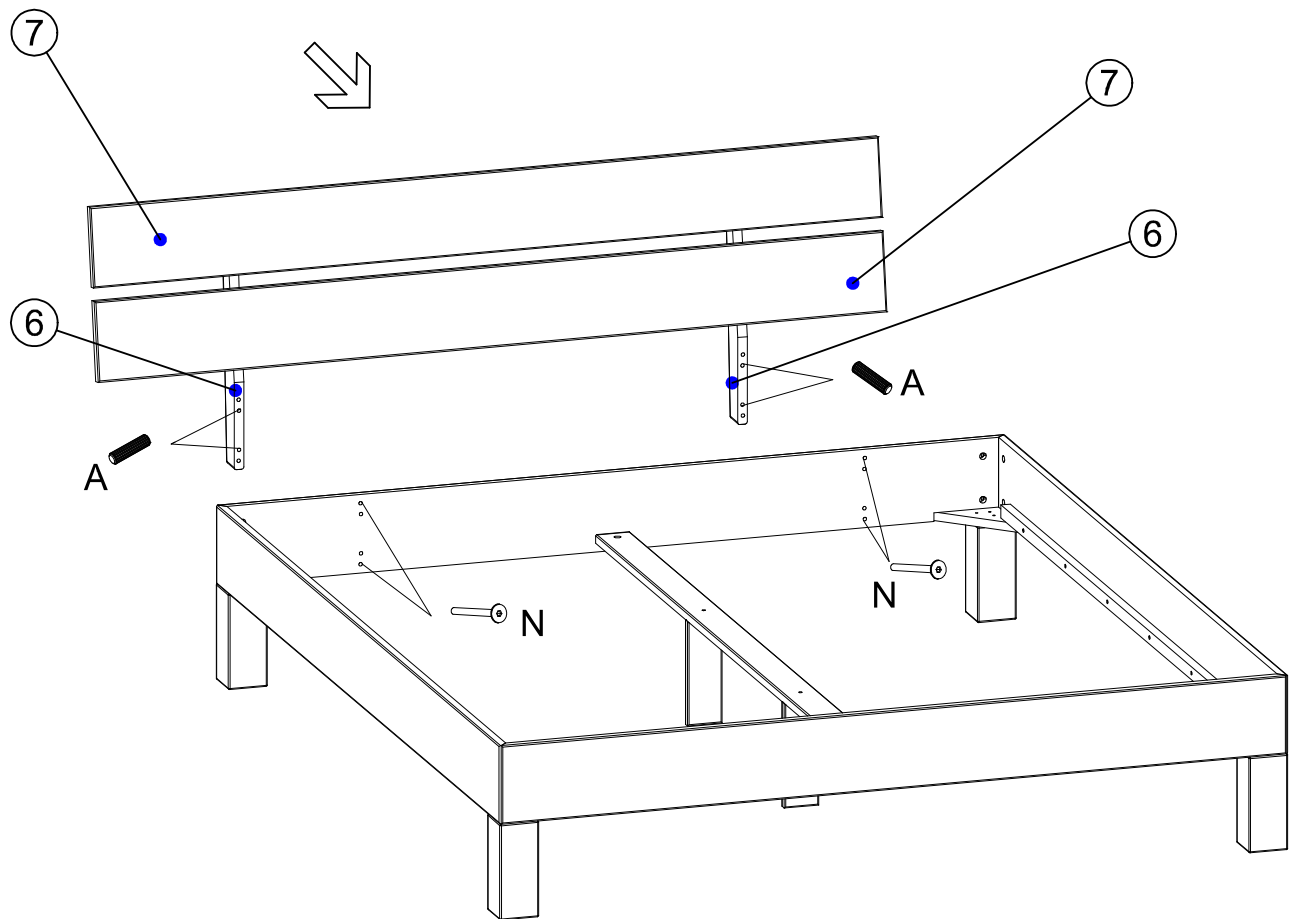
A		Ø 8x30 20
B		16
C		2
D		2
D1		8
F		Ø 4x20 8
G		Ø 4x30 28
H		Ø 4x40 8
L		Ø 7x50 2
N		M6x40 4
S		1



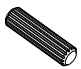
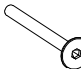


V

<p>A</p>  <p>Ø 8x30 8</p>	<p>H</p>  <p>Ø 4x40 8</p>
--	--



VI

<p>A</p>  <p>Ø 8x30 4</p>	<p>N</p>  <p>M6x40 4</p>
--	---