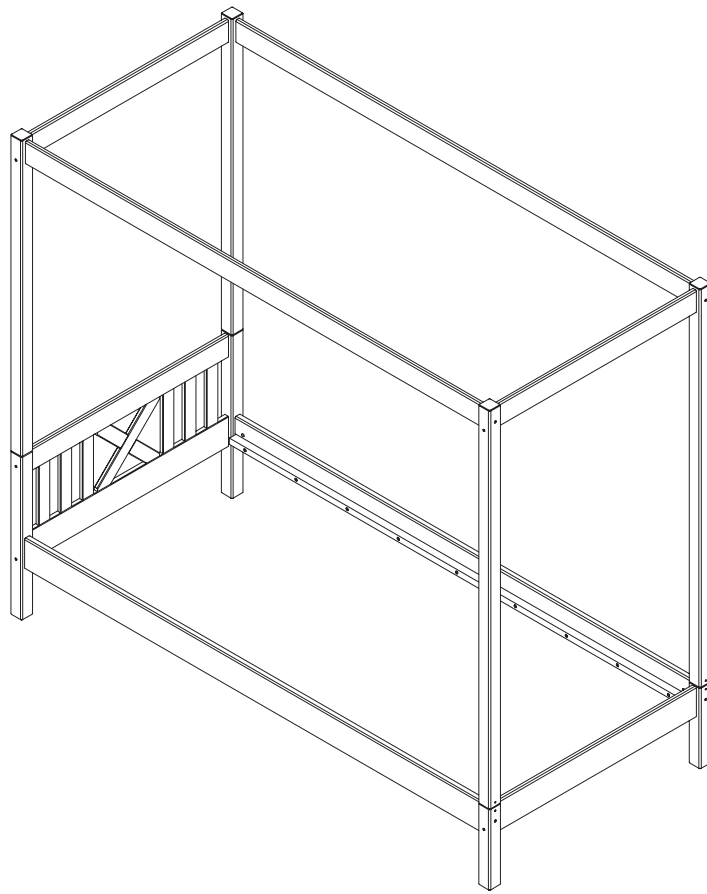
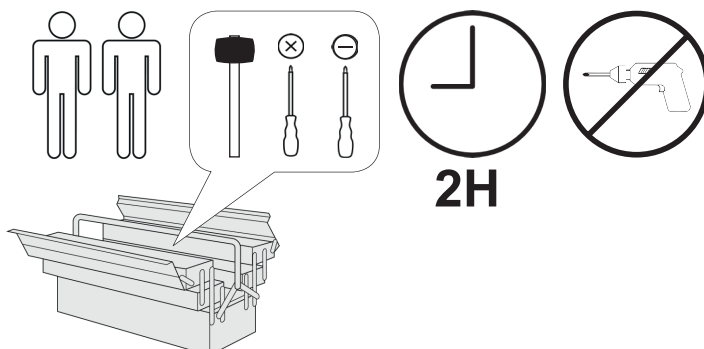


LaLuna 90x200



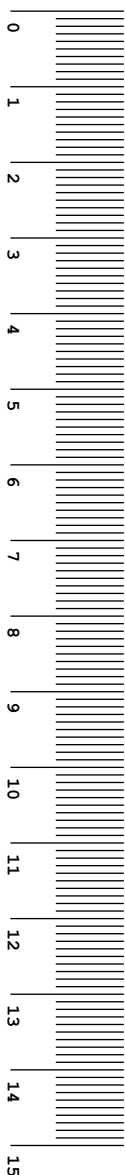
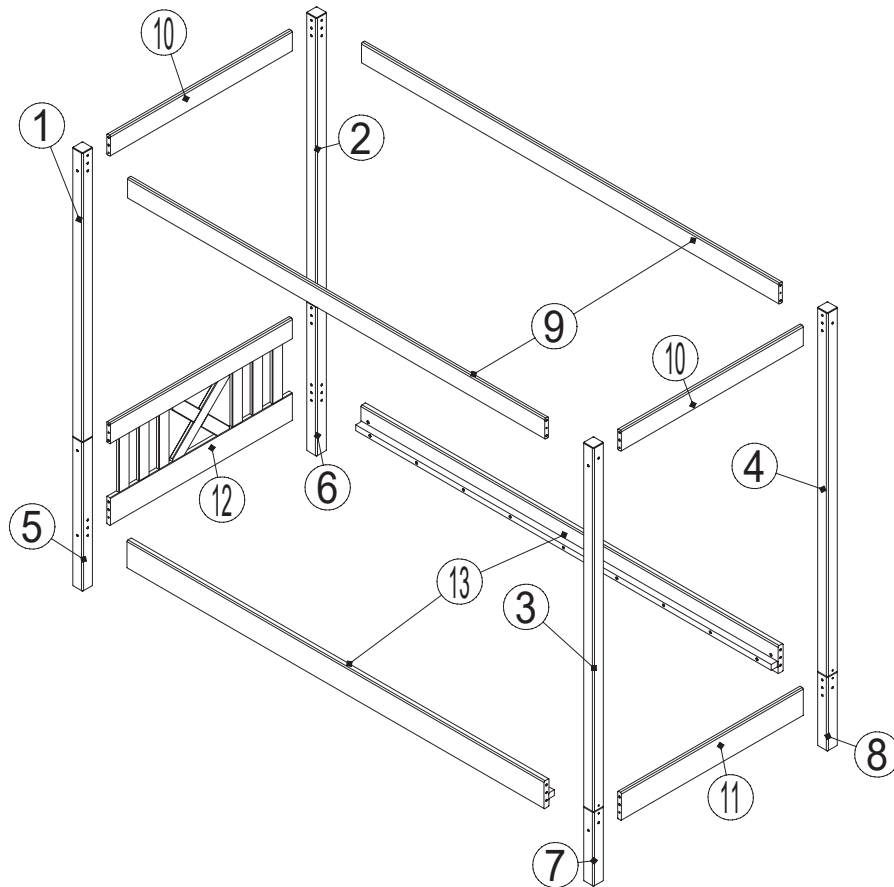
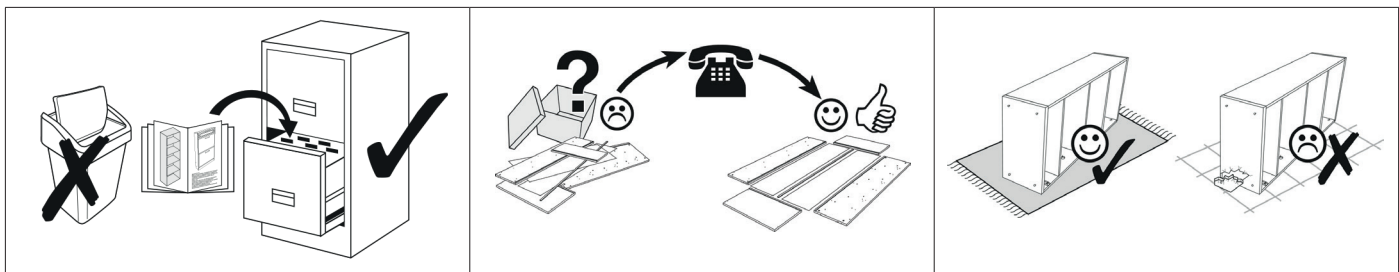
- | | |
|------------------------------------|--------------------------------------|
| D Gebrauchsanweisung | GB Instructions for use |
| NL Gebruiksrichtlijnen | FR Instructions d'utilisation |
| IT Istruzioni per l'uso | PL Instrukcja obsługi |
| CZ Pokyny k použití | ES Instrucciones de empleo |
| HU Használati útmutató | RO Instrucțiuni de folosire |
| PT Instruções de utilização | RU Инструкция по монтажу |
| SK Pokyny k použitiu | TR Kullanım talimatları |

LALUNA
90X200
ID: H100011930



TICAA
KINDERMÖBEL

MVH GmbH & Co. KG
August-Thyssen-Str.8-10
32278 Kirchlengern
Tel.: +49(0) 5223 - 65335 0
Mail: info@ticaa.de



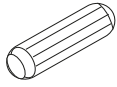
No.	Pcs.	L	B	Colli
1	1x	1200	50	1
2	1x	1200	50	1
3	1x	1512	50	1
4	1x	1512	50	1
5	1x	620	50	1
6	1x	620	50	1
7	1x	308	50	1
8	1x	308	50	1
9	2x	2000	86	1
10	2x	872	86	2

No.	Pcs.	L	B	Colli
11	1x	872	115	2
12	1x	872	425	2
13	2x	2000	115	1

A15 Ø 8x35 mm 36x	A22 Ø 16x60 mm 4x	D47 Ø 3,5x35 mm 8x	J48 SW4 1x
P179 M6x100 mm 4x	P40 Ø 6,3x105 mm 14x	R5 M6x10 mm 4x	

1

A15

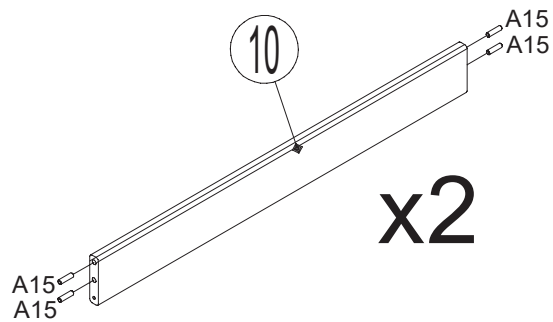
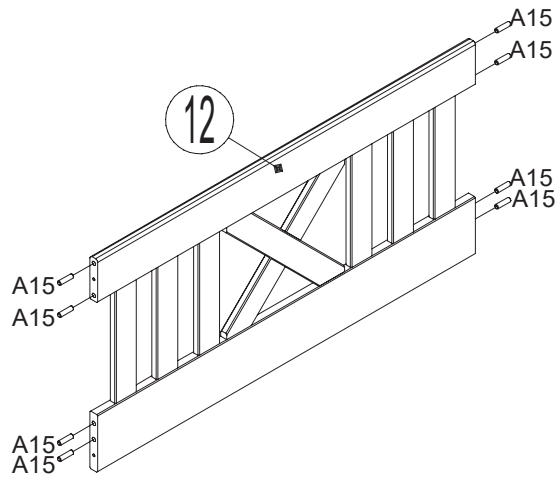
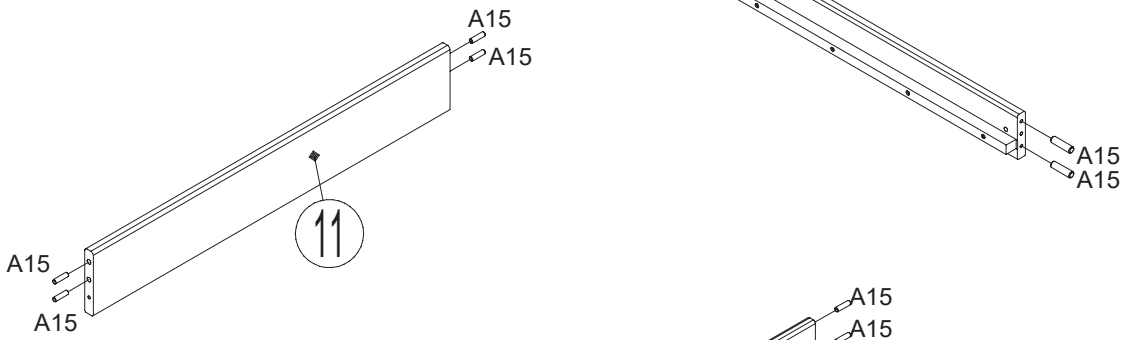
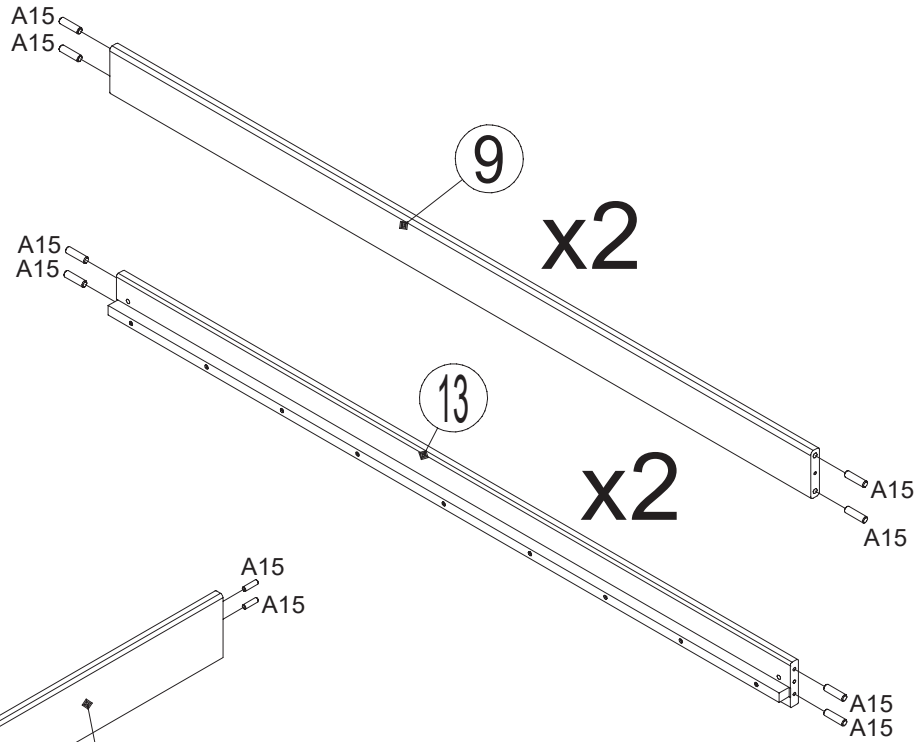


Ø 8x35 mm

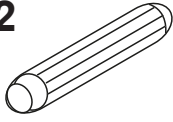
36x



A15

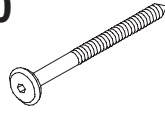


3

A22

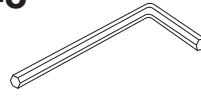
Ø 16x60 mm

2x

P40

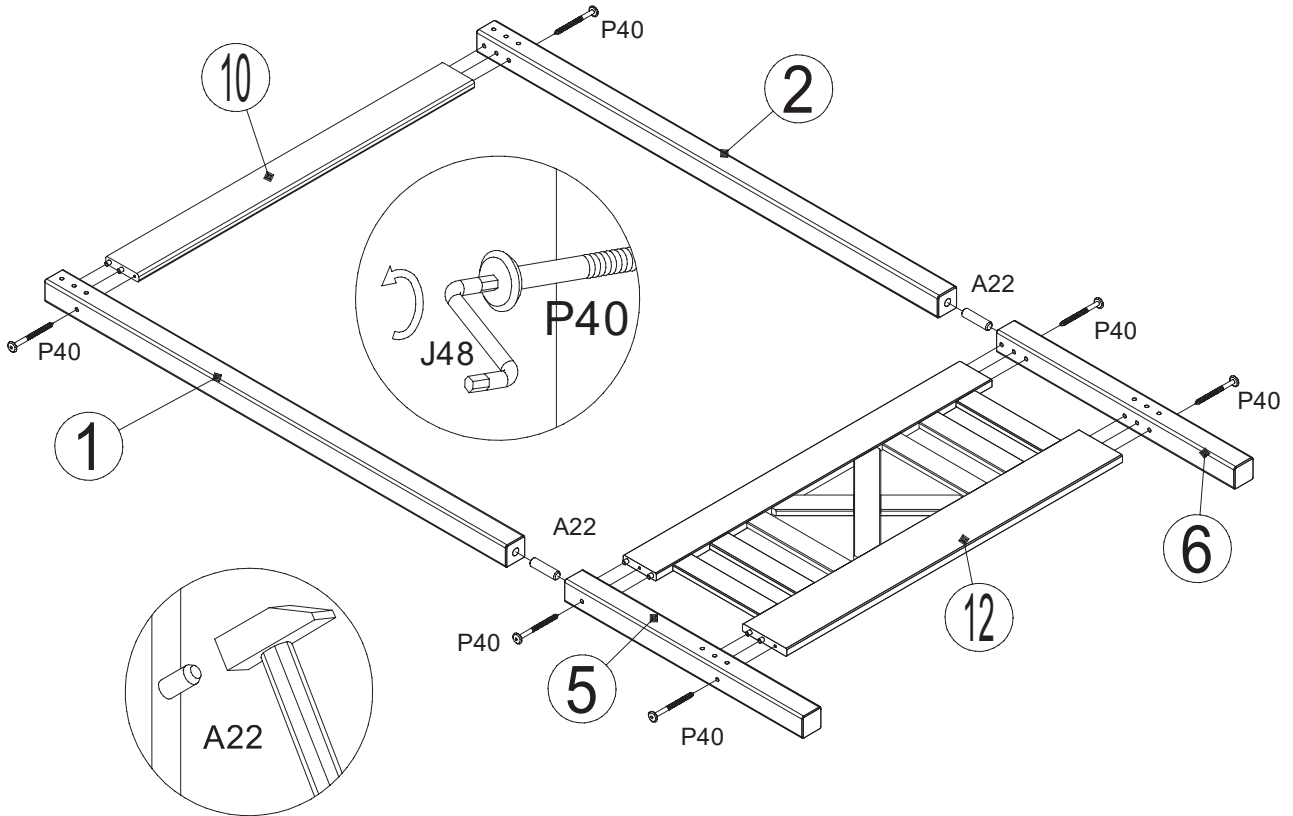
Ø 6,3x105 mm

6x

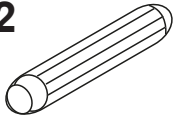
J48

SW4

1x

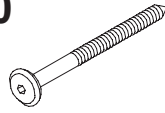


4

A22

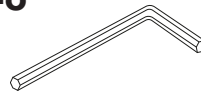
Ø 16x60 mm

2x

P40

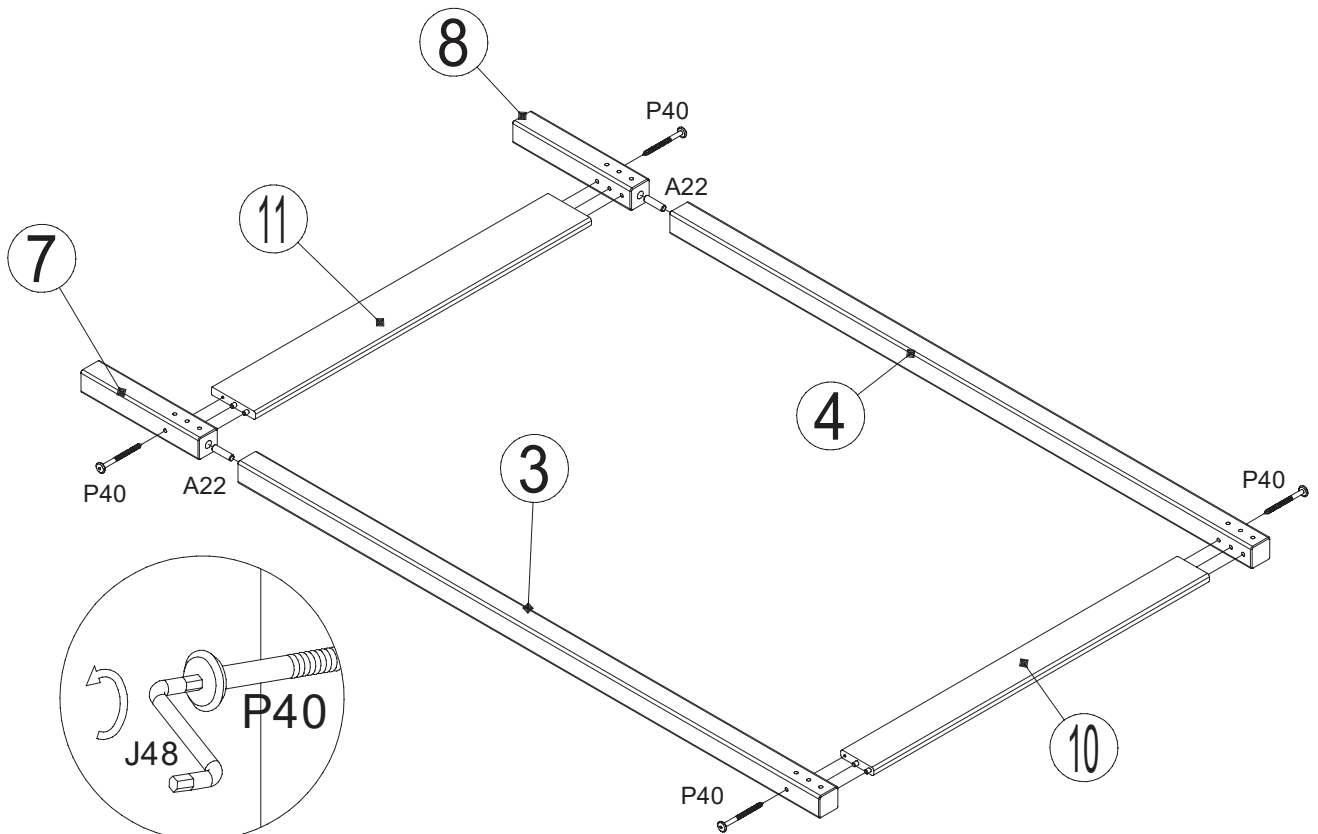
Ø 6,3x105 mm

4x

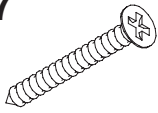
J48

SW4

1x

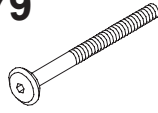


5

D47

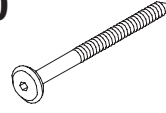
Ø 3,5x35 mm

8x

P179

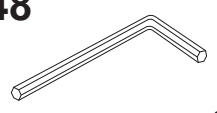
M6x105 mm

4x

P40

Ø 6,3x105 mm

4x

J48

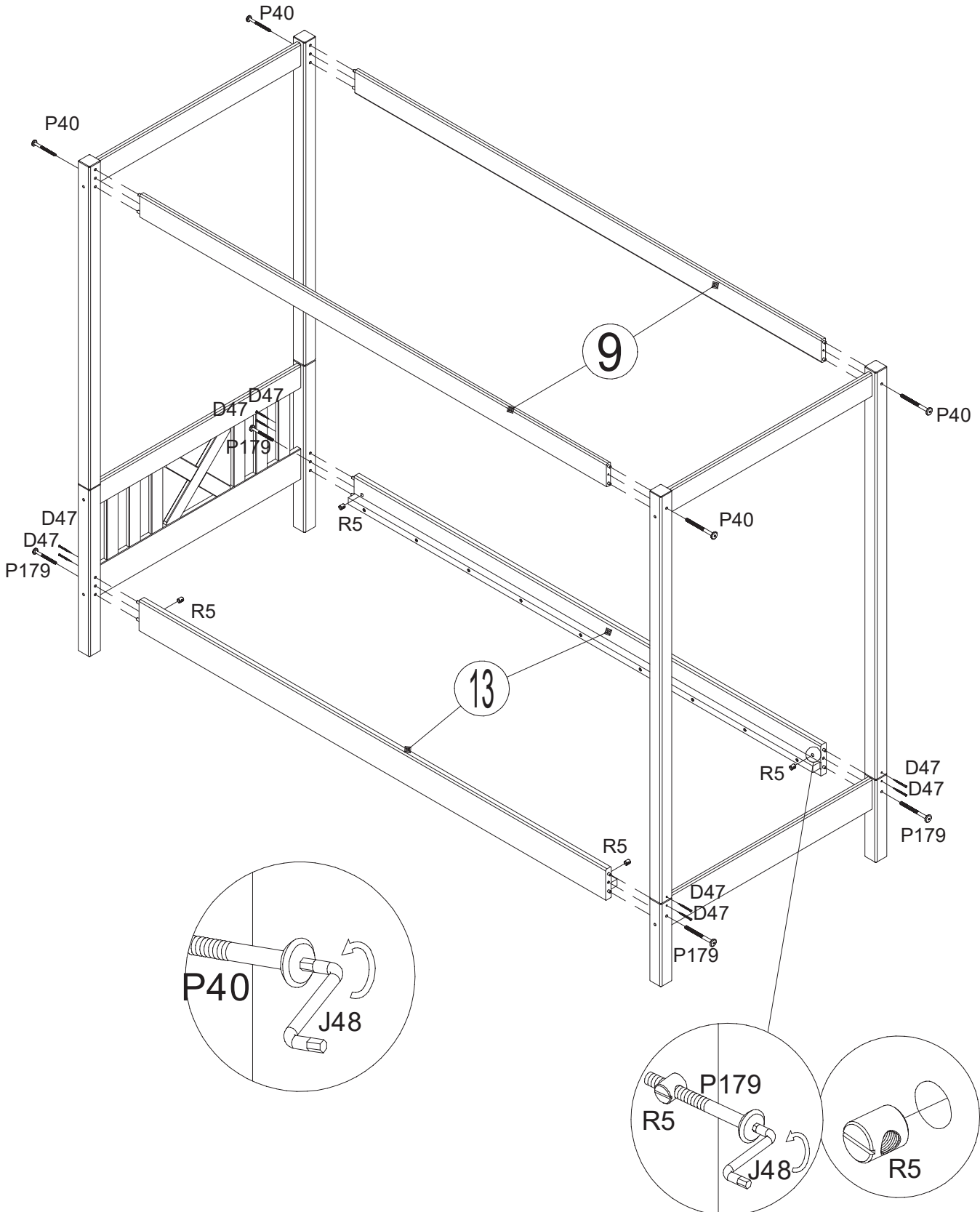
SW4

1x

R5

M6x10 mm

4x



- D Bitte nur mit einem Staubtuch oder leicht feuchtem Lappen reinigen. Keine scheuernden Putzmittel verwenden.
- GB Please only clean with a duster or a damp cloth. Do not use any abrasive cleaners.
- FR Veuillez nettoyer uniquement avec un chiffon à poussière ou un chiffon légèrement humide. Ne pas utiliser de détergent abrasif.
- IT Si raccomanda di pulire solo con un panno per la polvere o uno strofinaccio umido. Non utilizzare detergenti abrasivi.
- NL Reinig alleen met een stofdoek of een lichtjes vochtige doek. Gebruik geen schurende poetsmiddelen.
- PL Czyszczenie należy wykonać wyłącznie za pomocą ściereczki lub lekko nawilżonego ręcznika. Nie stosować środków czyszczących do szorowania.
- CZ Čistěte prosím jen prachovkou nebo lehce navlhčeným hadrem. Nepoužívejte drhnoucí čisticí prostředky.
- SK Na čistenie používajte len prachovku alebo zľahka navlhčenú utierku. Nepoužívajte žiadne drhnúce čistiace prostriedky.
- HU Kérjük, csak portörölő kendővel vagy enyhén nedves ronggyal tisztítsa. Ne használjon dörzsátású tisztítószeret.
- RO Vă rugăm să utilizați la curățare exclusiv o cârpă de șters praful sau o cârpă ușor umezită. Nu utilizați substanțe de curățat abrazive.
- TR Lütfen sadece bir toz bezyle veya hafif nemli yumuşak bir bezle siliniz. Aşındırıcı temizlik malzemeleri kullanmayınız.
- RU Очищайте от пыли тряпкой или слегка влажной ветошью. Не допускается применение чистящих средств, не предназначенных для ухода за мебелью.