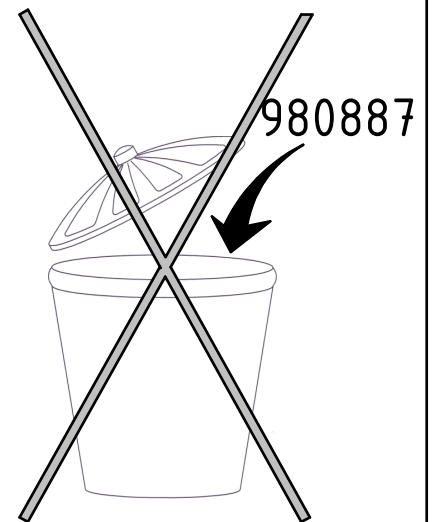
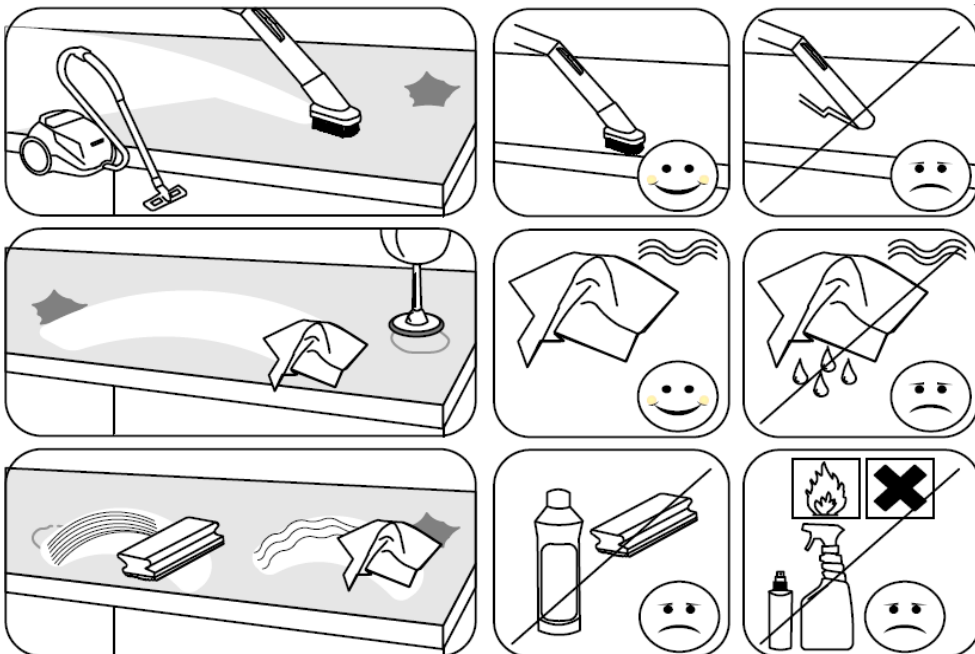
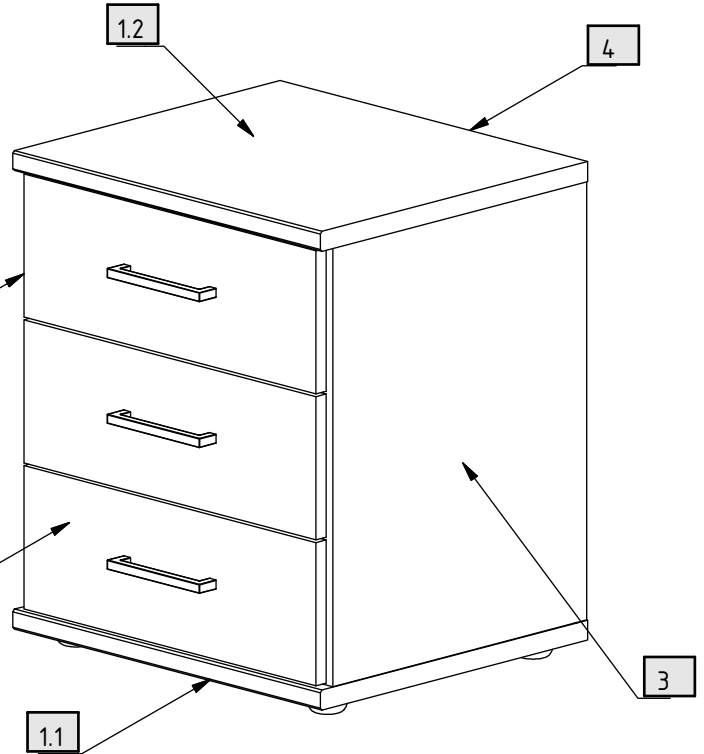
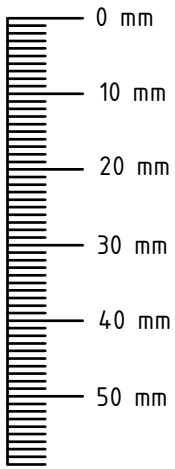
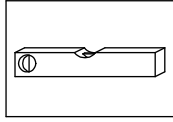
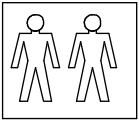
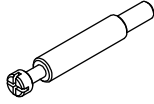
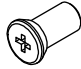
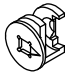
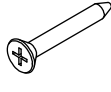
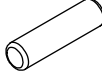
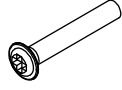
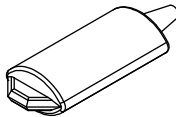

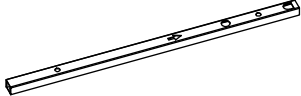
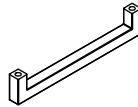
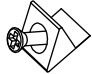
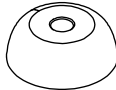
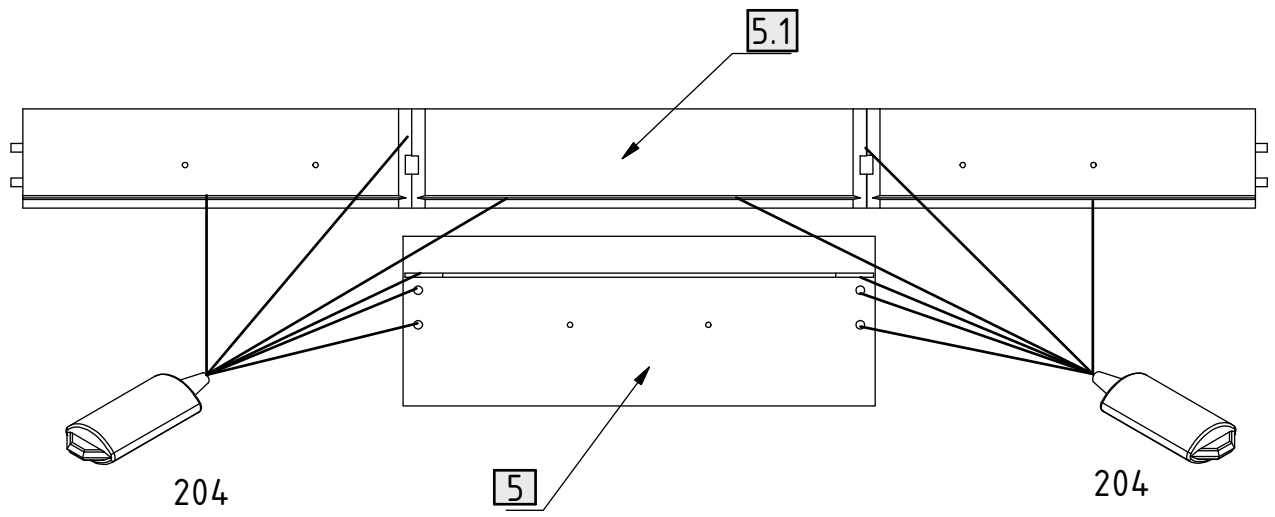


980887

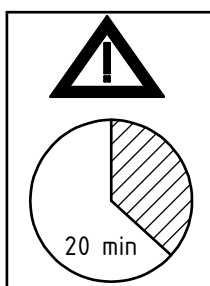
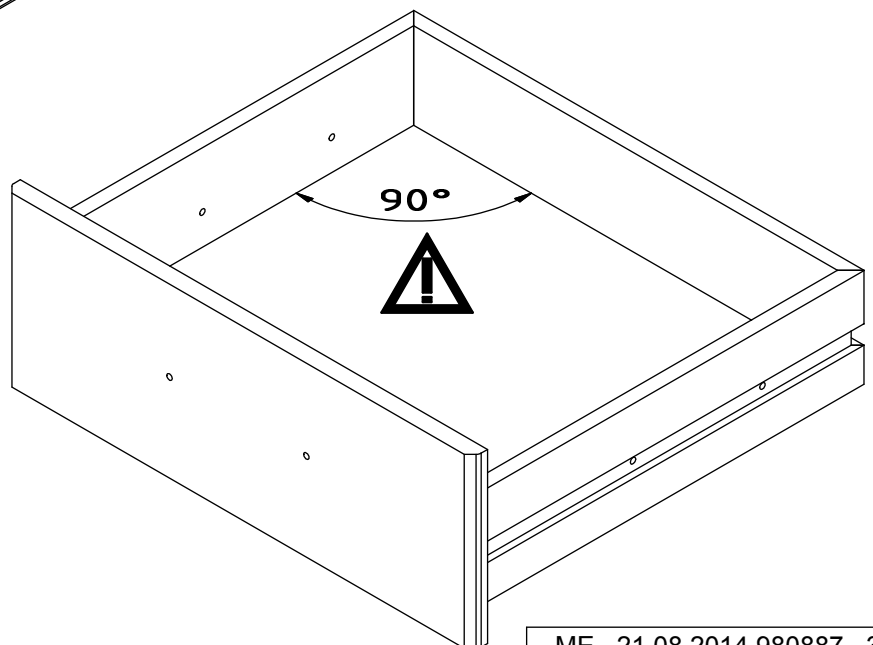
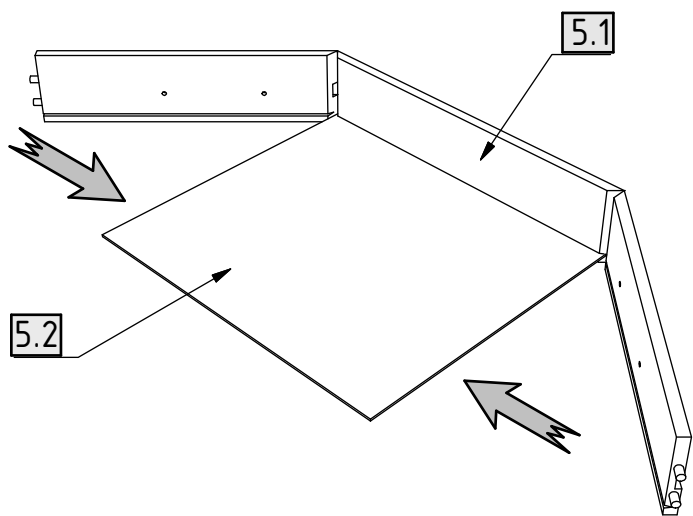
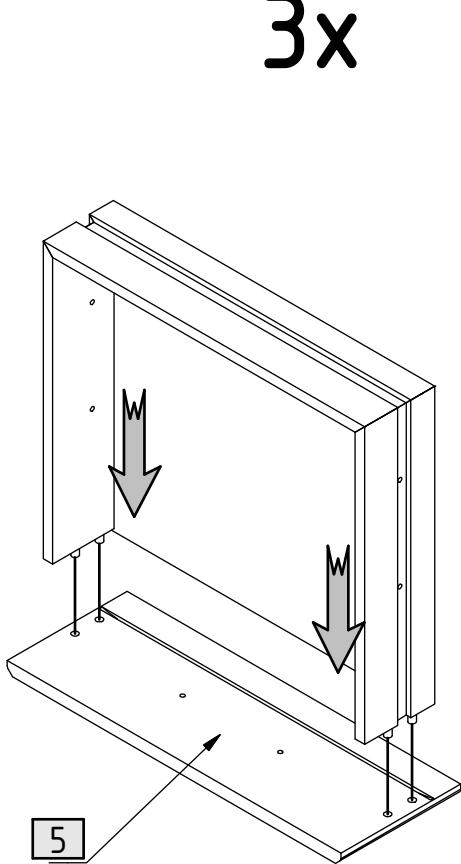


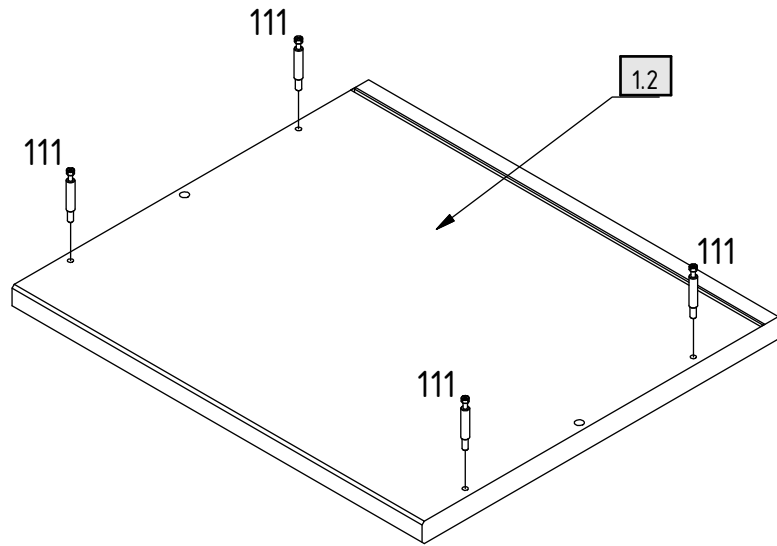


111	8		305	12	 6 x 9 mm
120	8		352	4	 4 x 20 mm
190	4	 Ø8 x 30 mm	377	6	 4 x 25 mm
204	2		408	6	 M4 x 9 mm
215	6		503	3	
220	2		737	4	

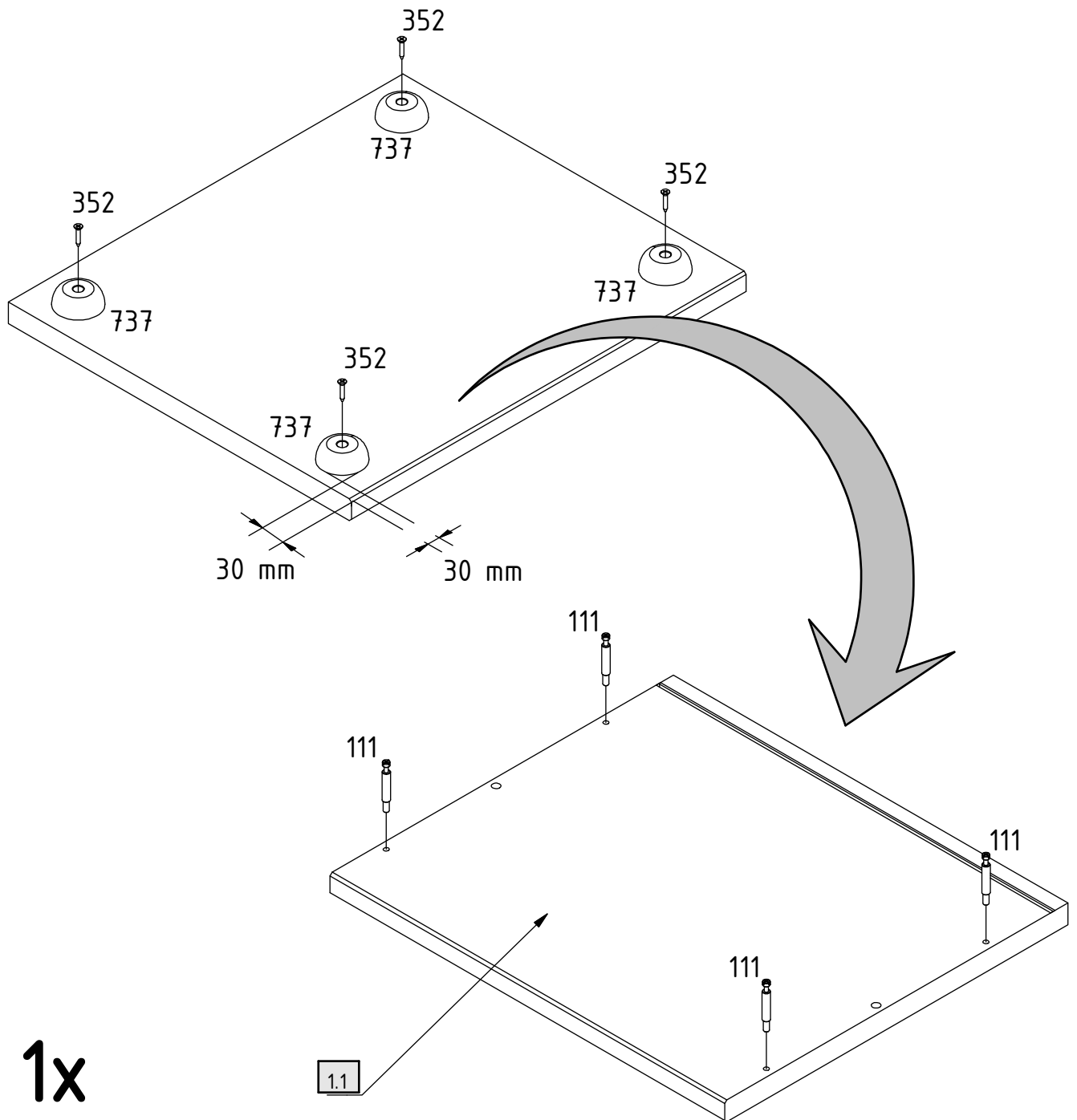


3x

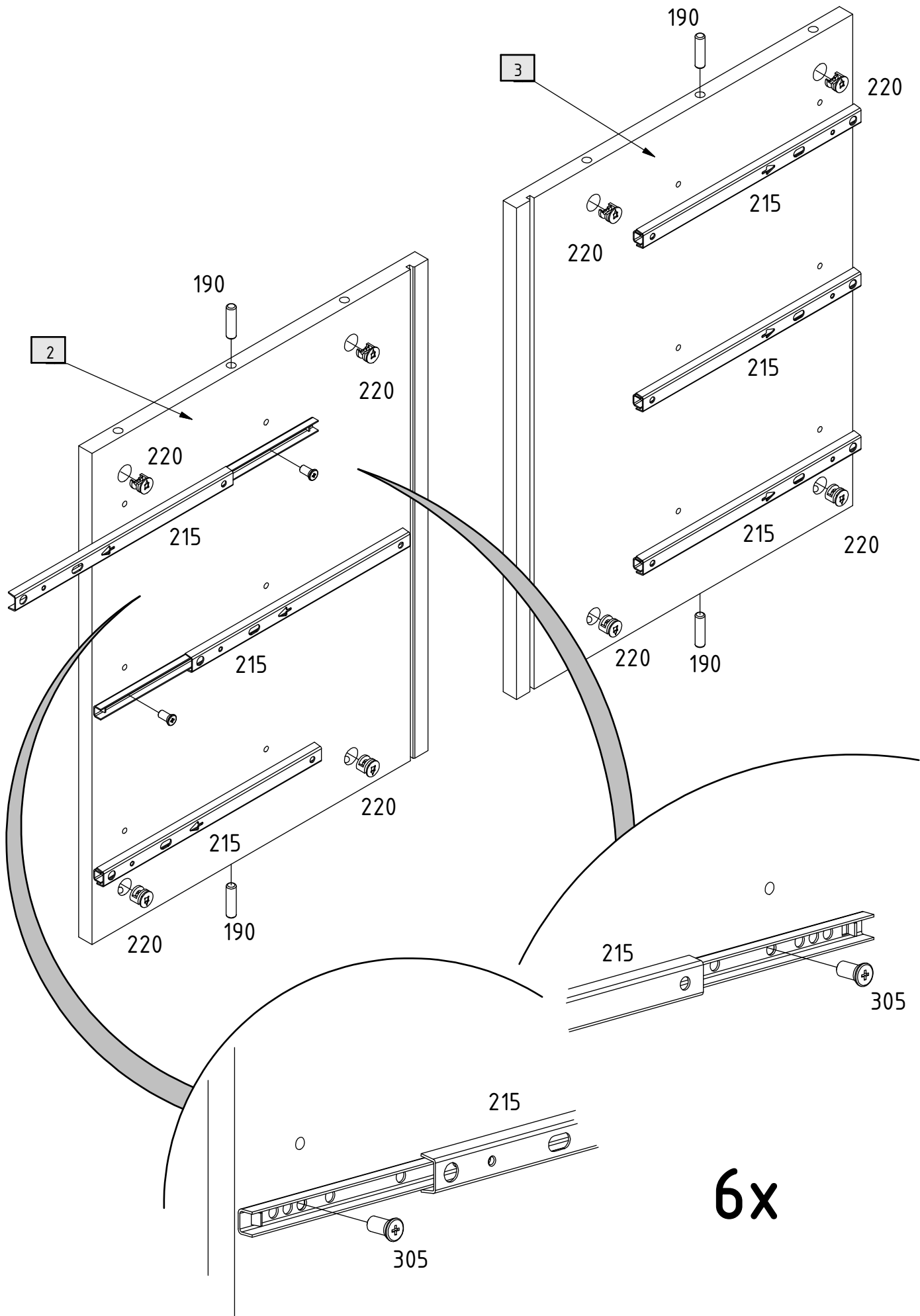


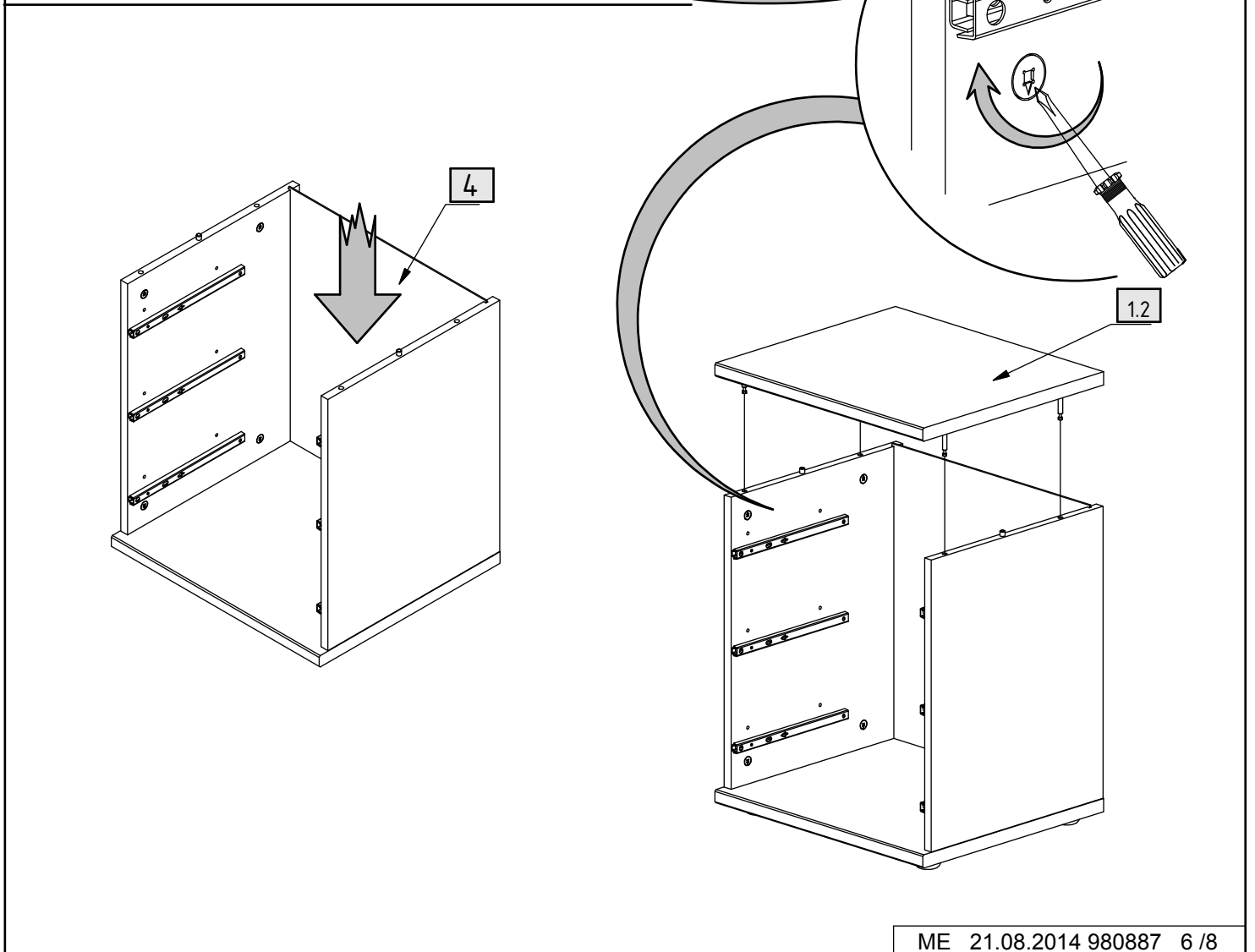
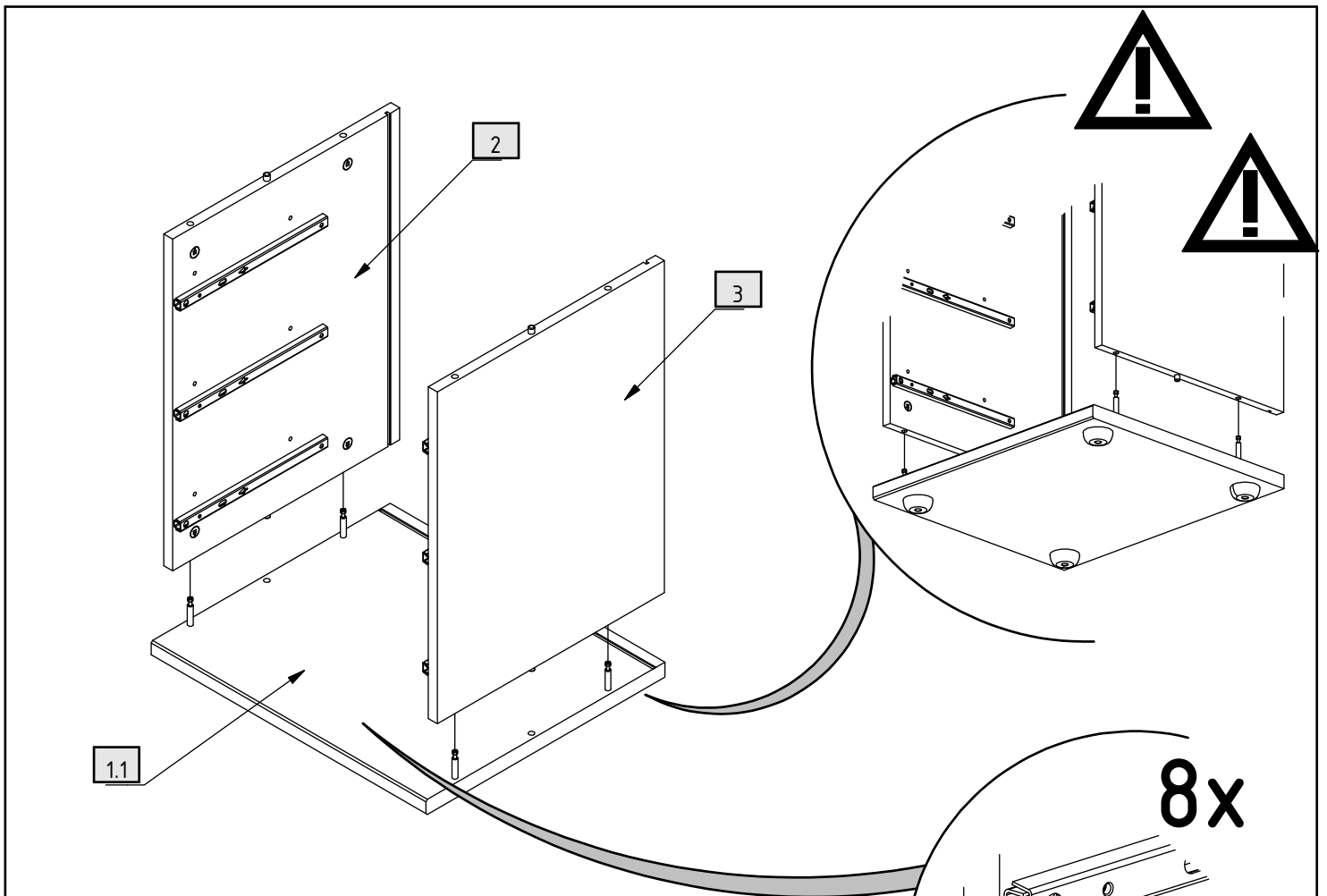


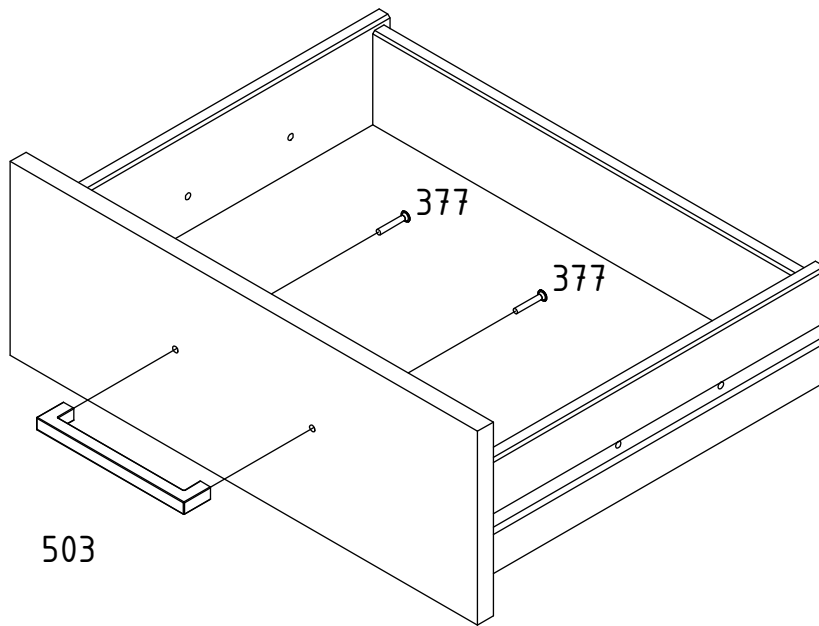
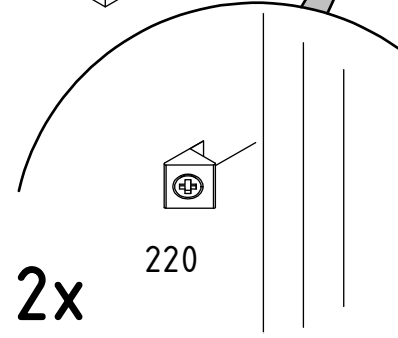
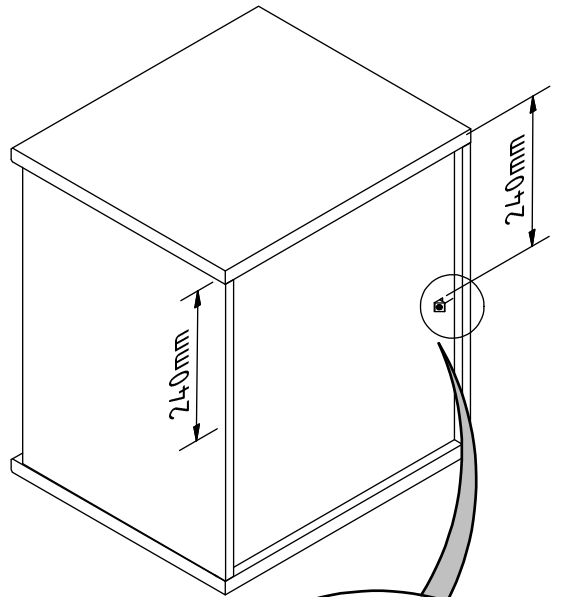
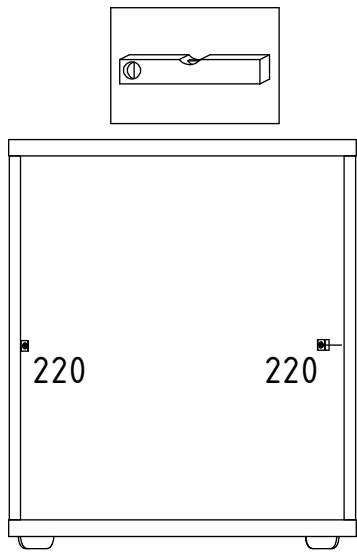
1x

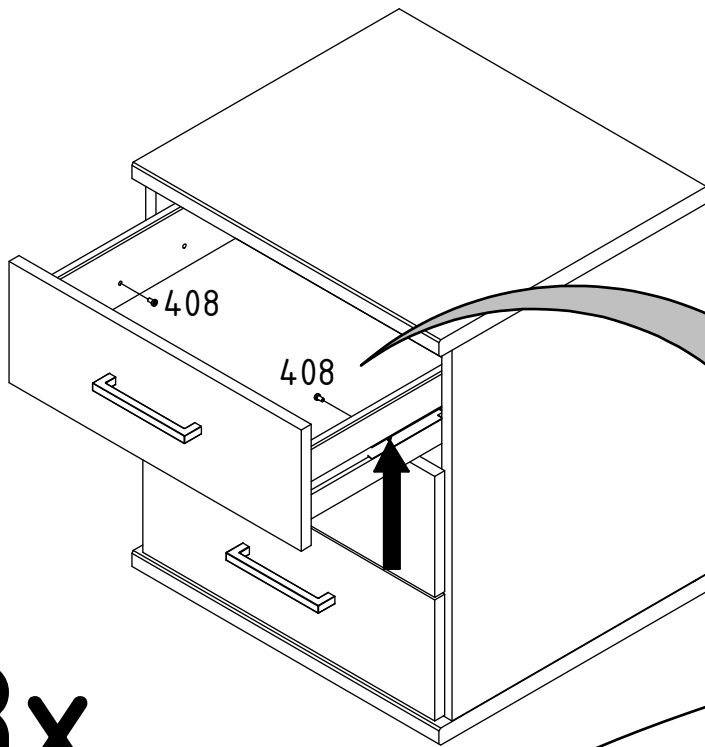


1x









3x

