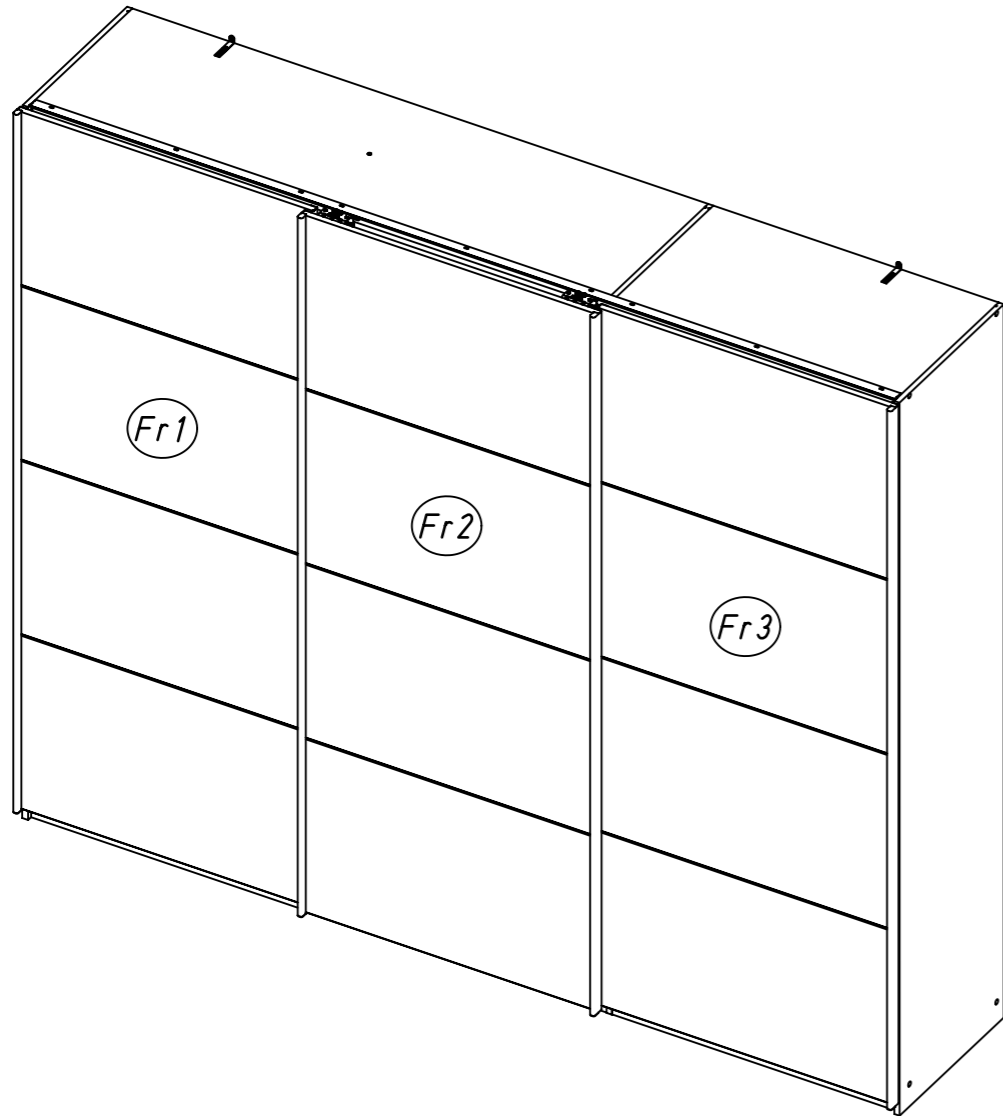
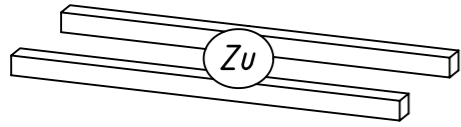
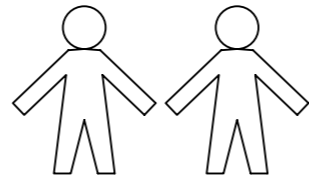
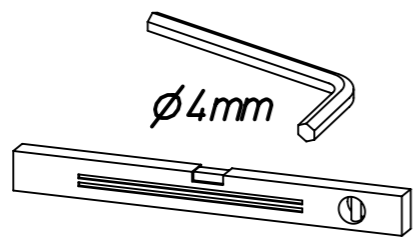
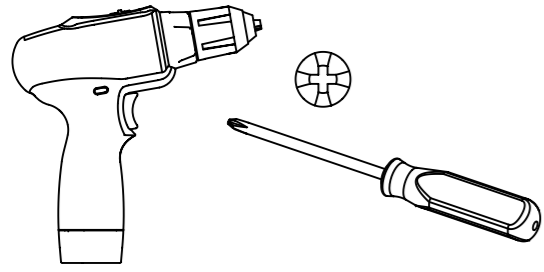
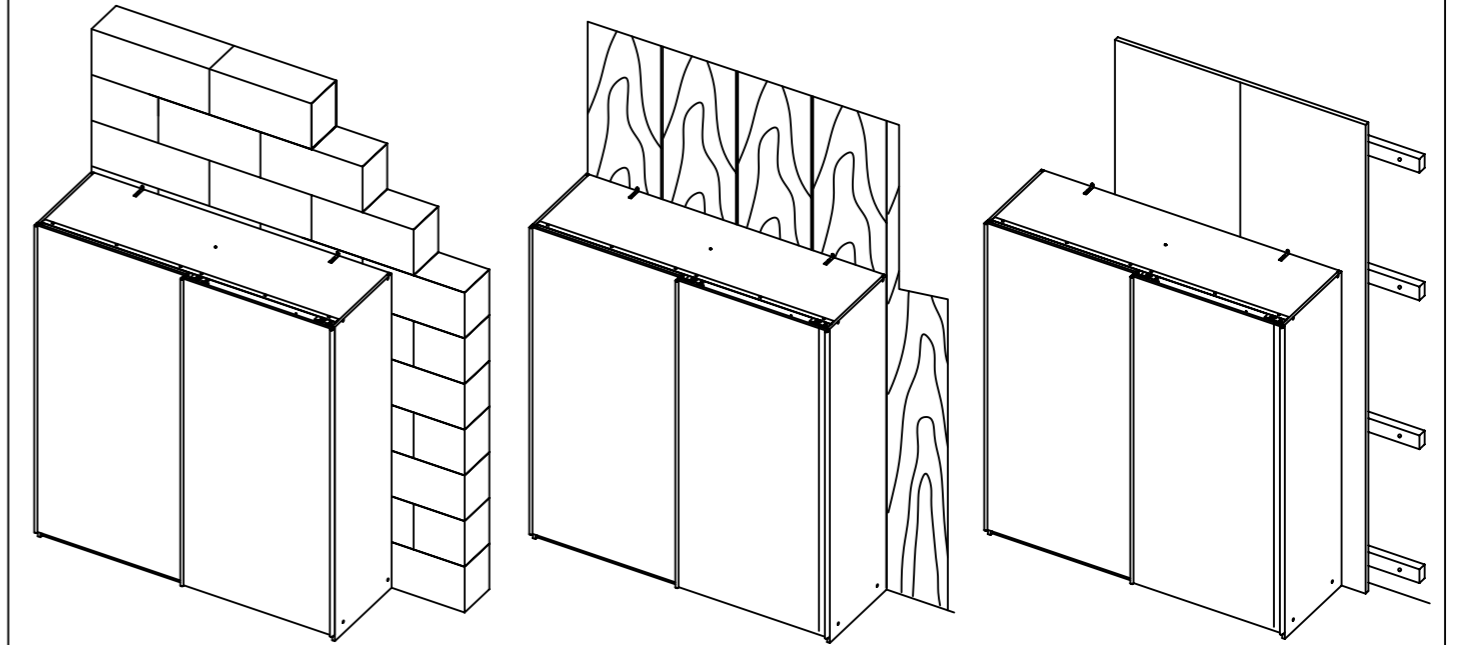
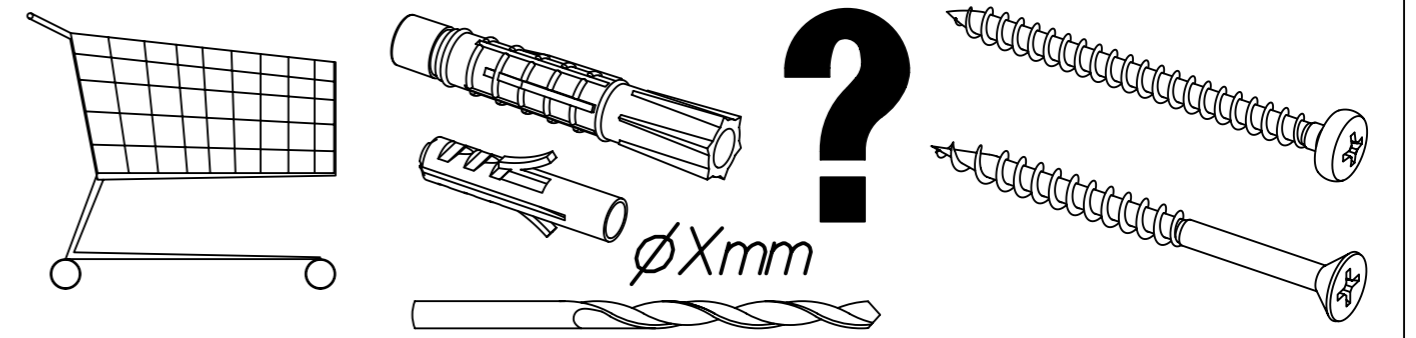
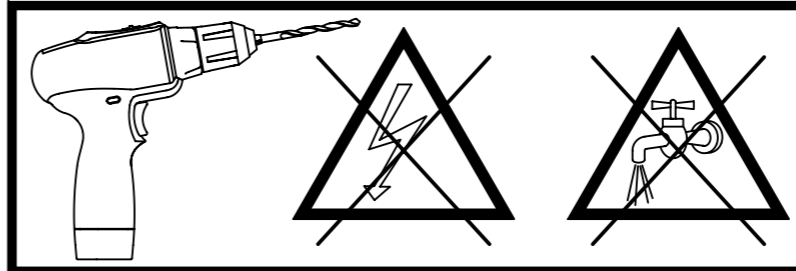
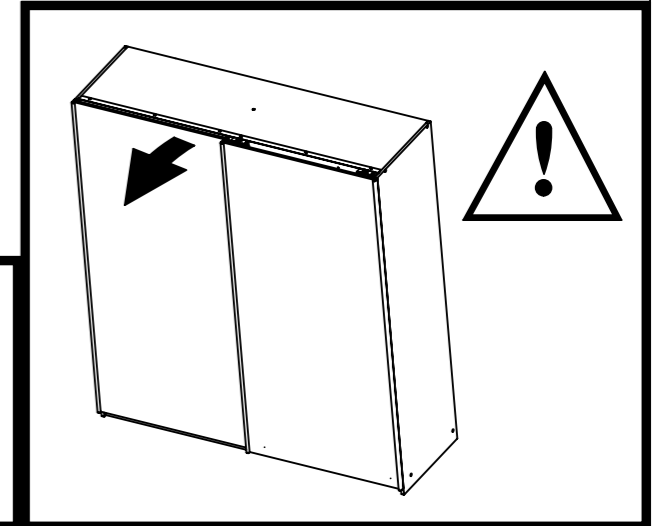
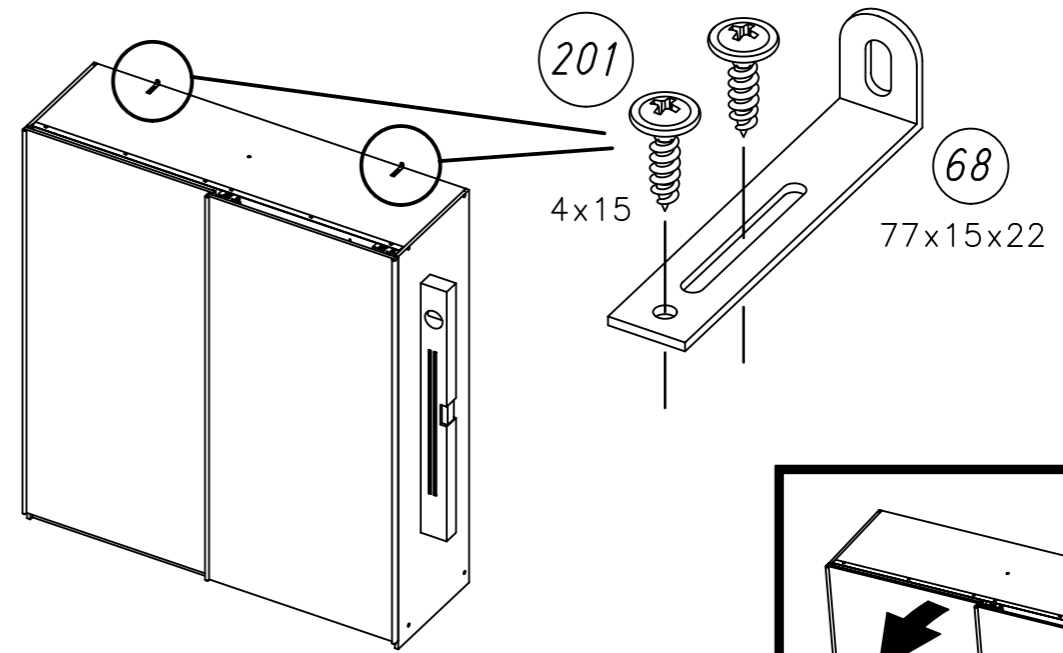


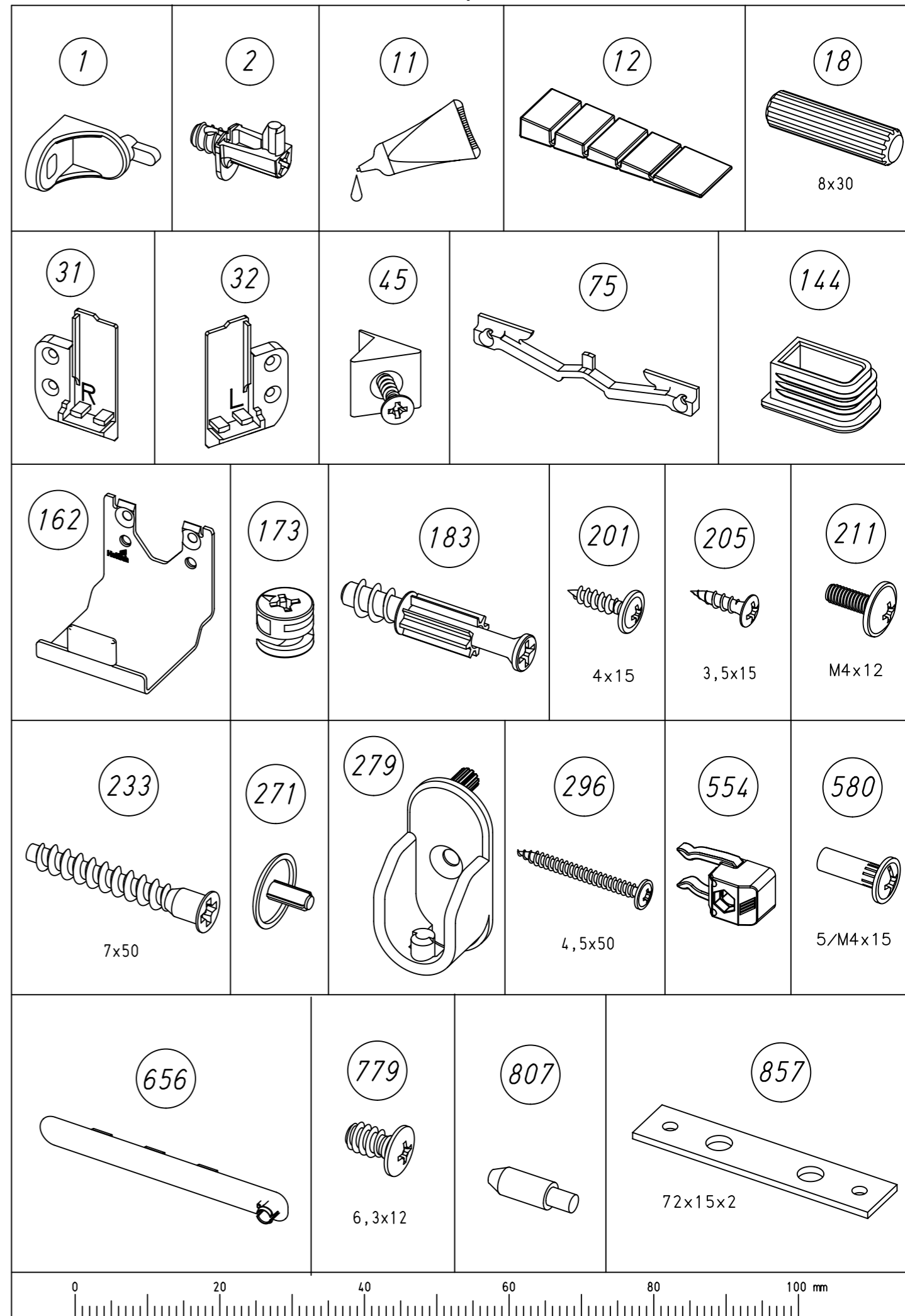
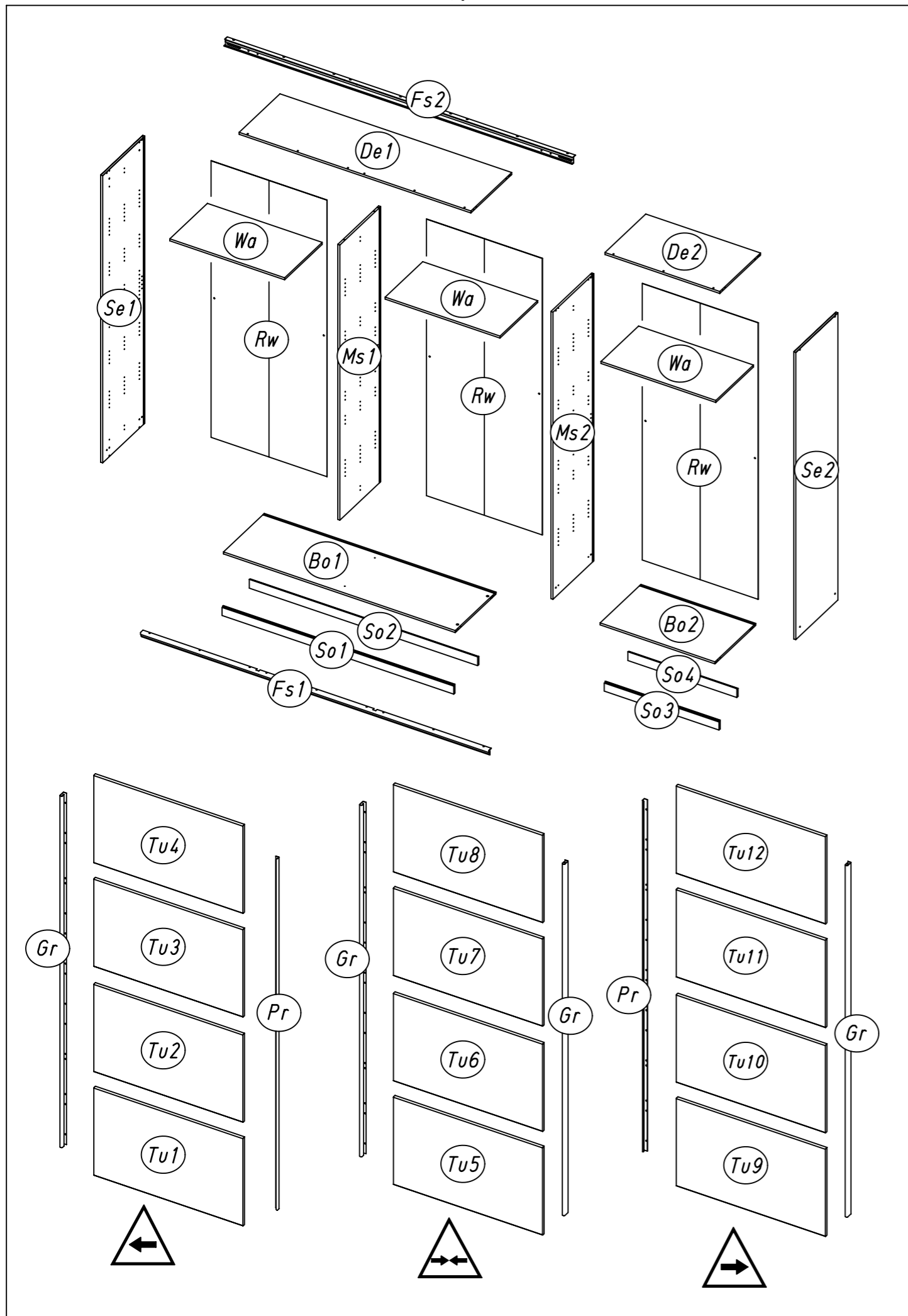
1.

M1898\_04

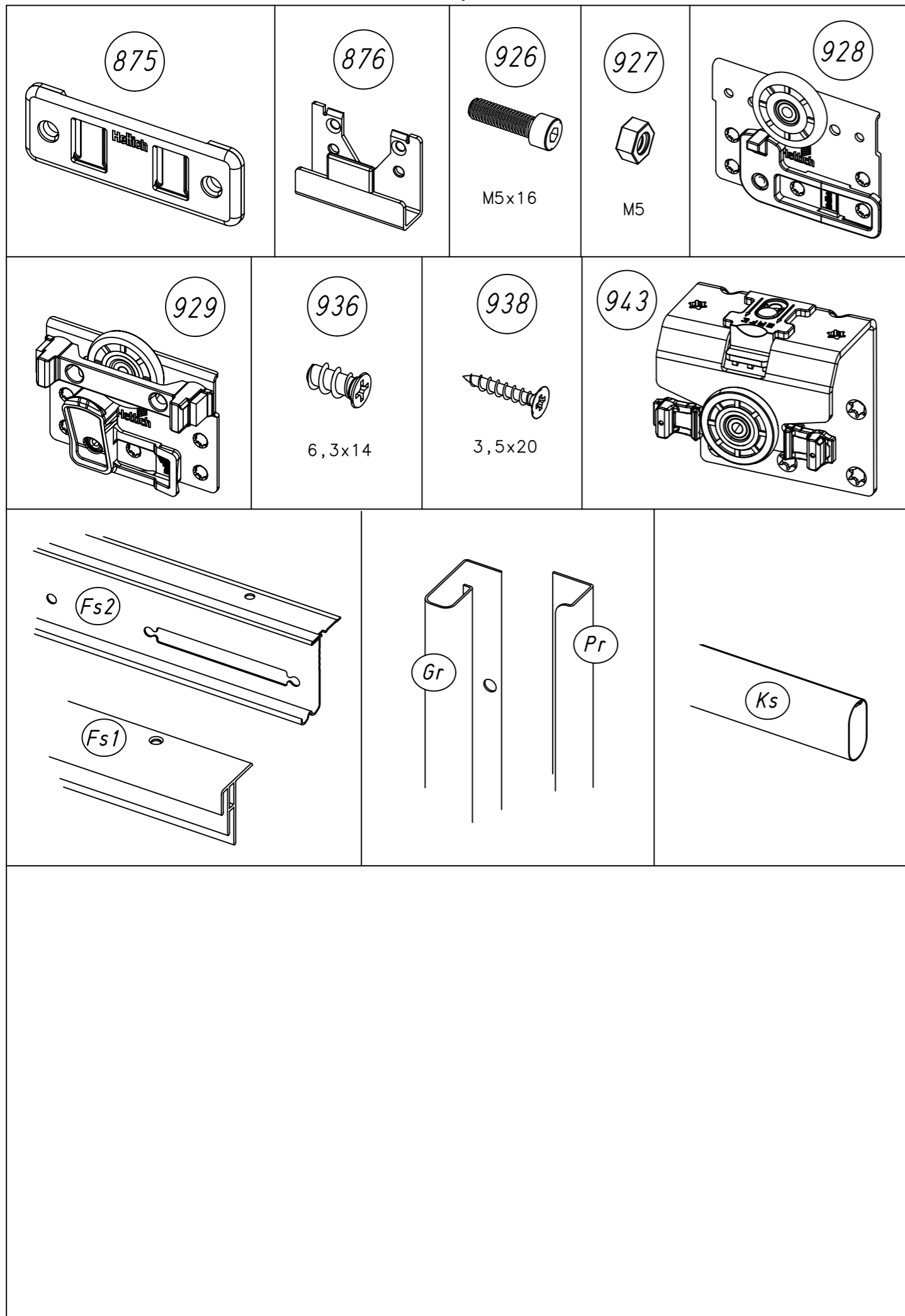


2.



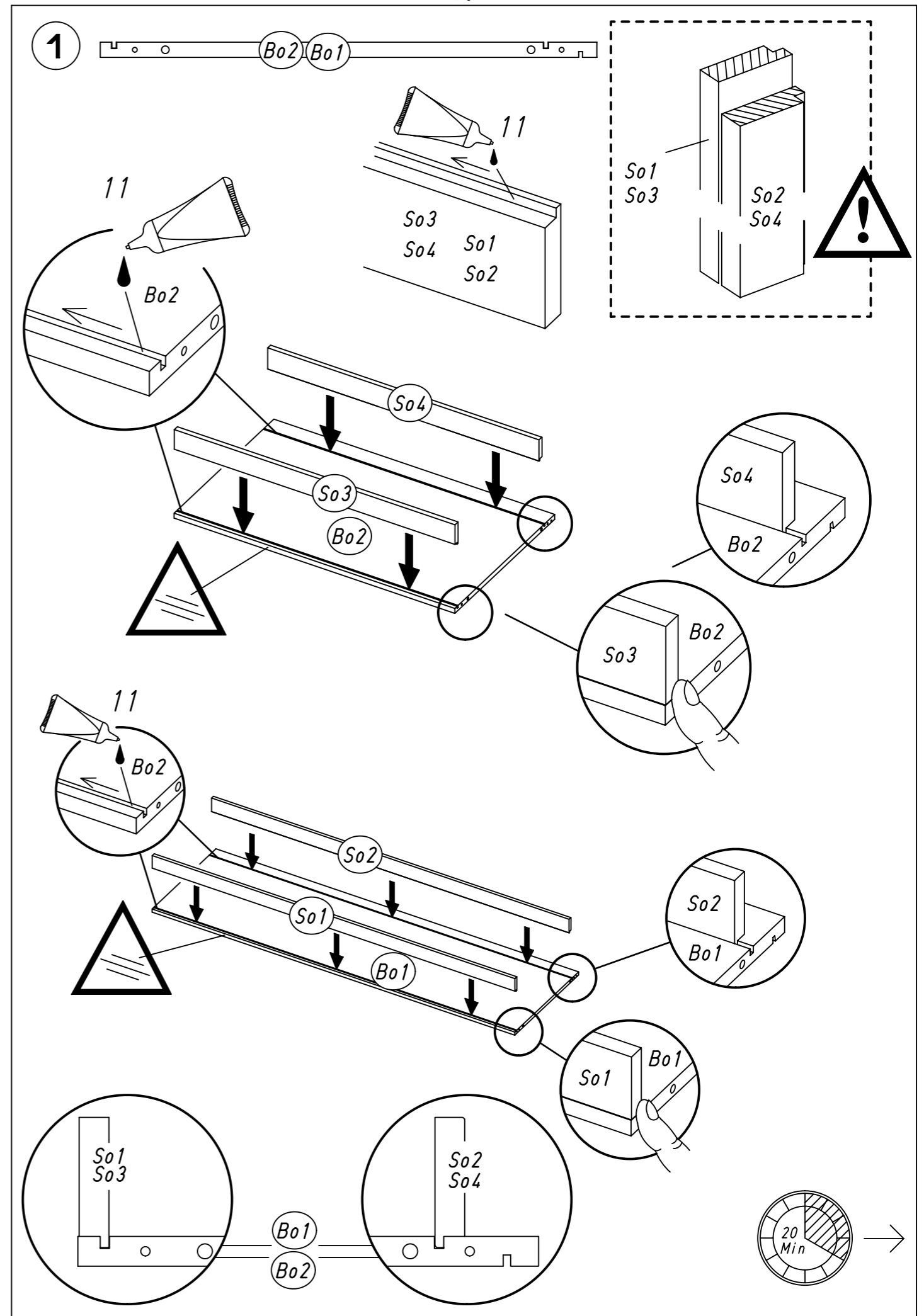


5.



M1898

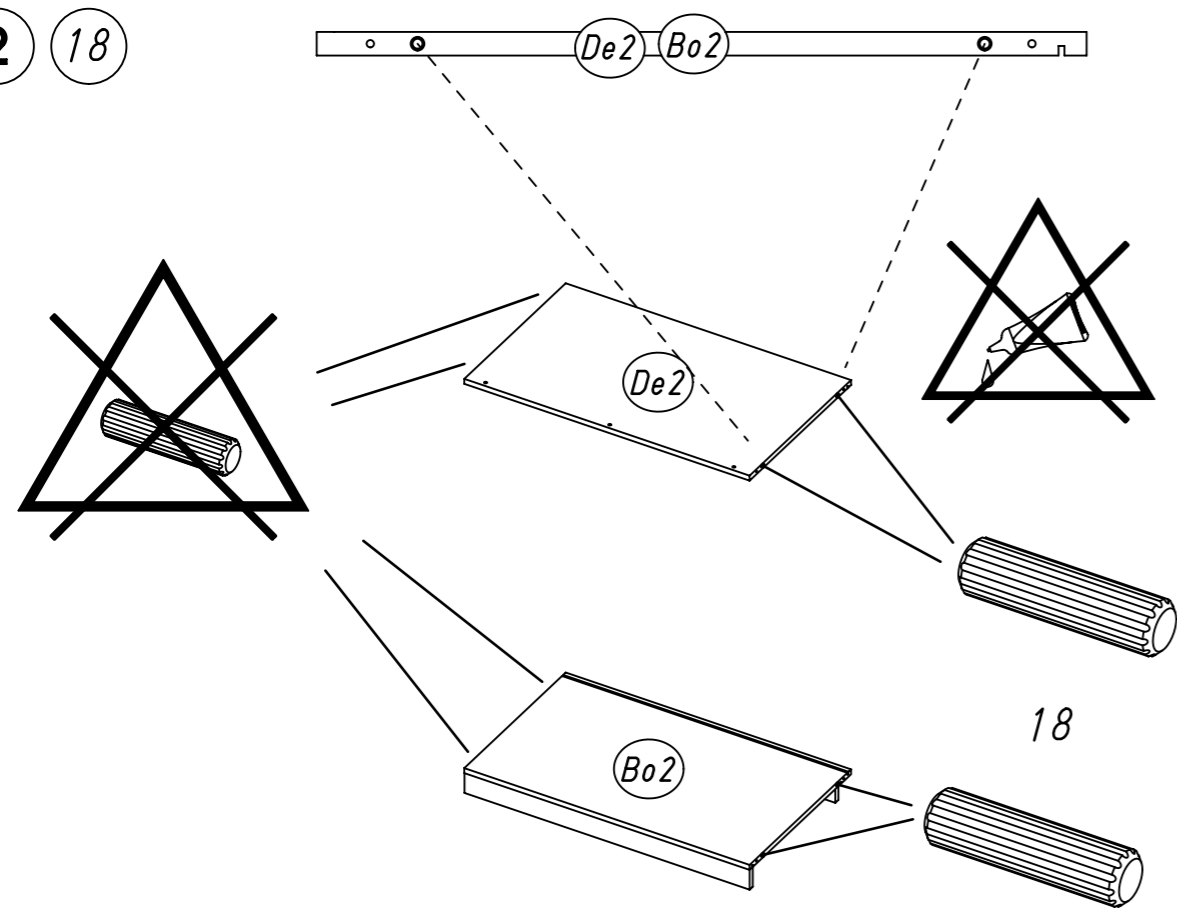
6.



M1898

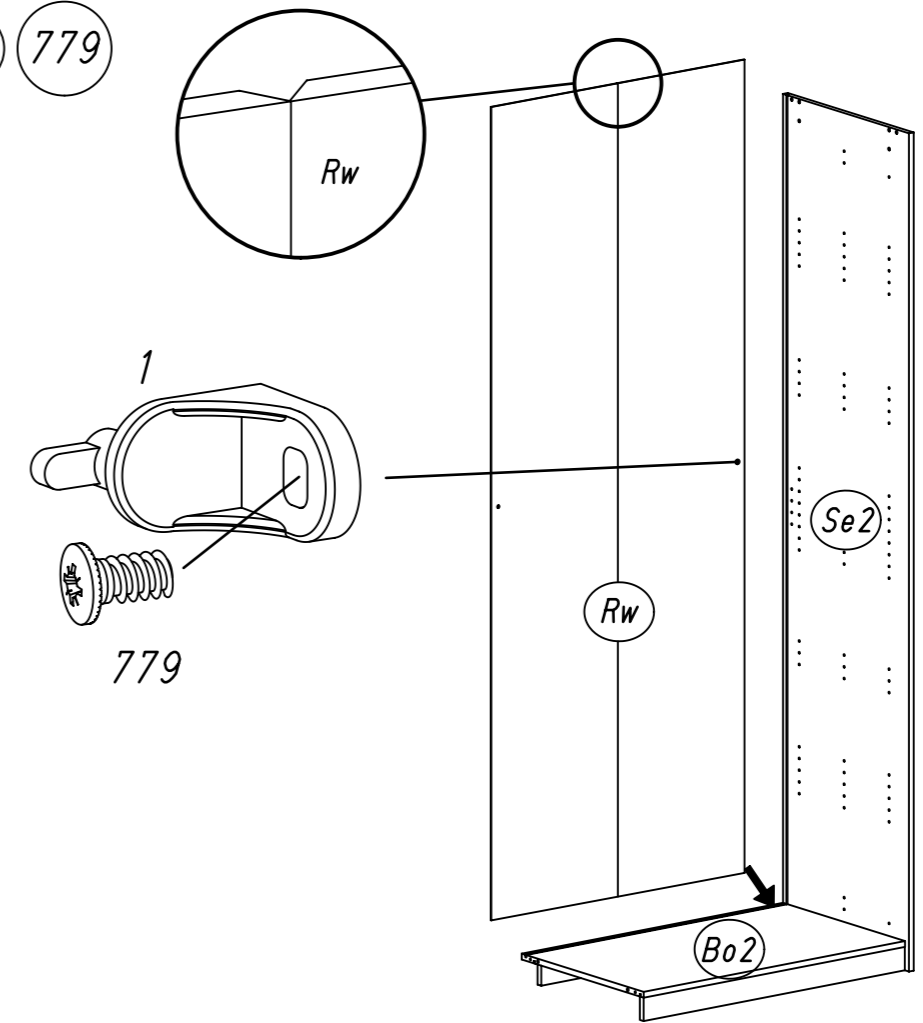
7.

2 18

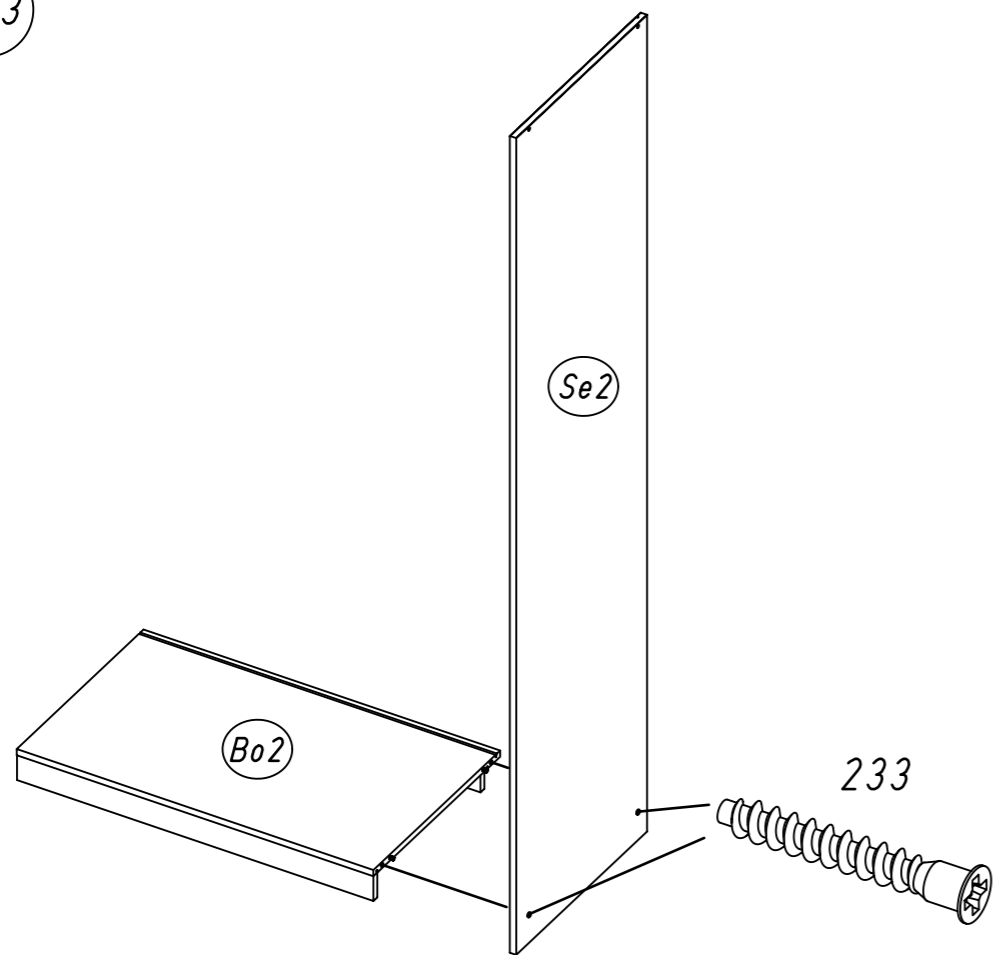


8.

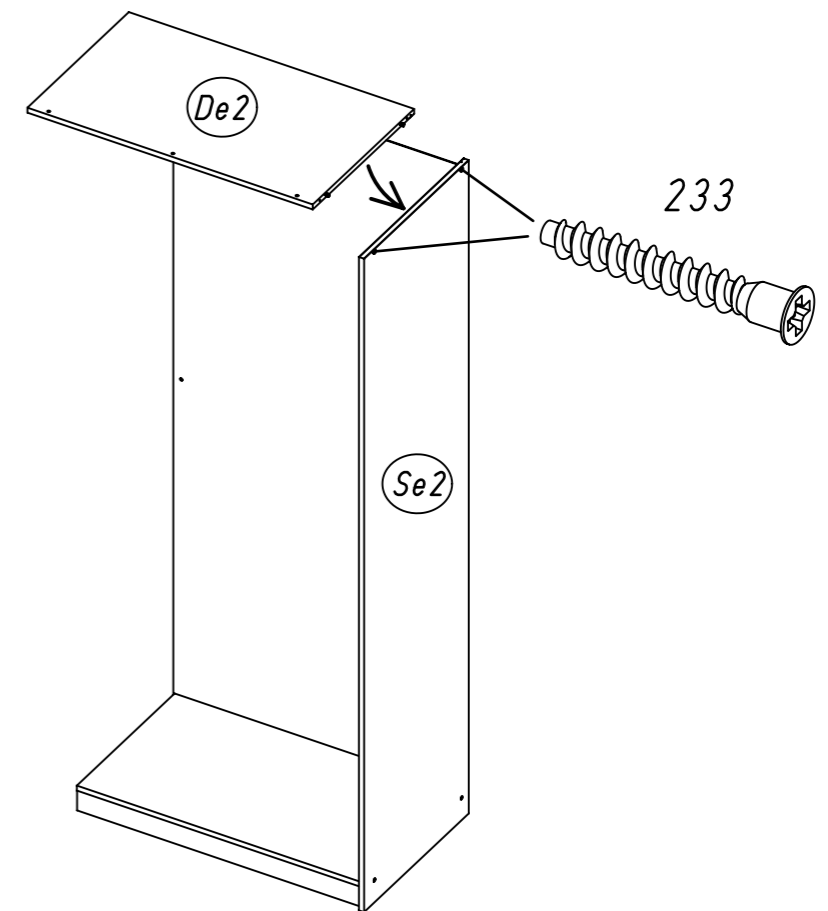
4 1 779



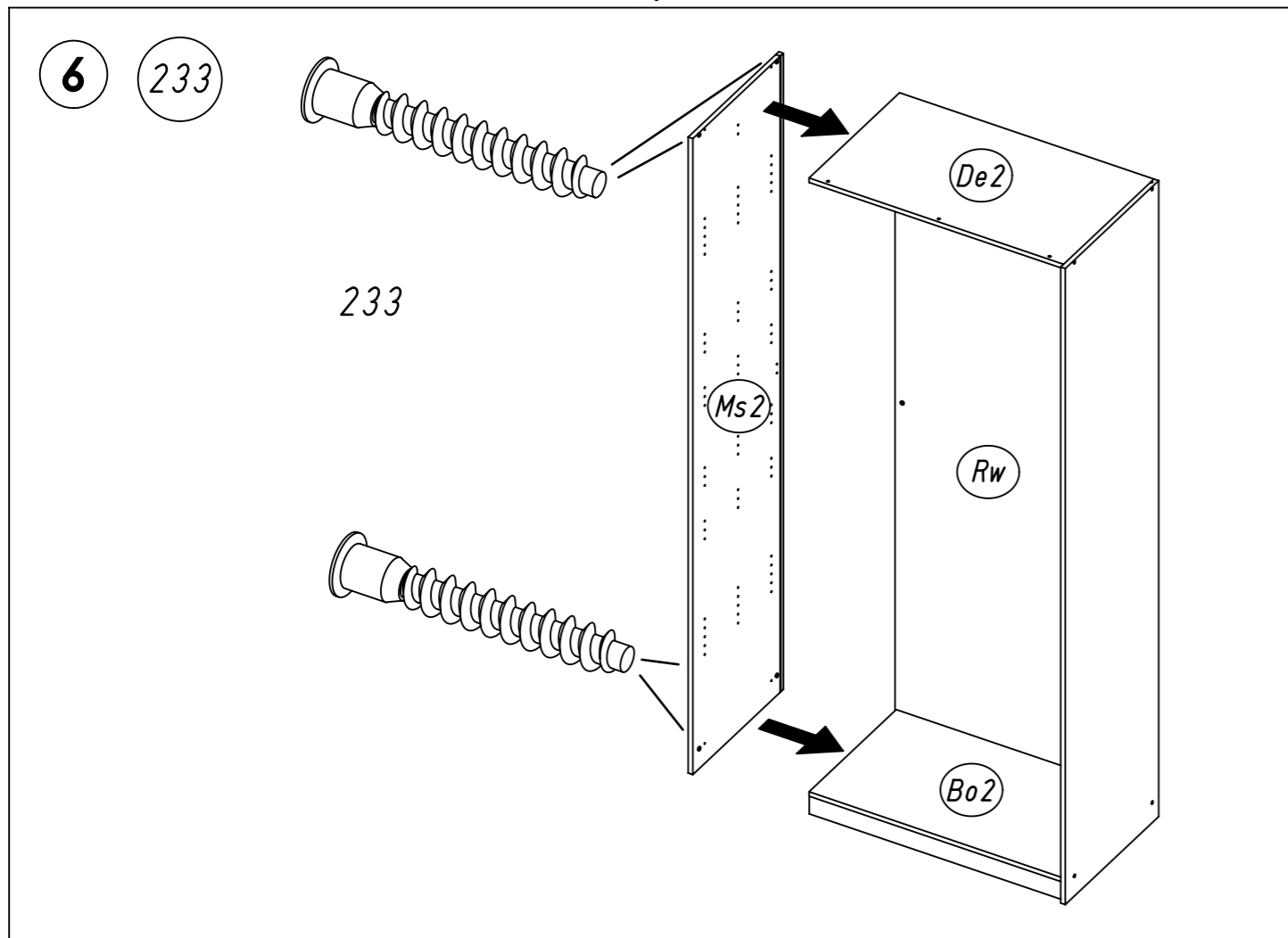
3 233



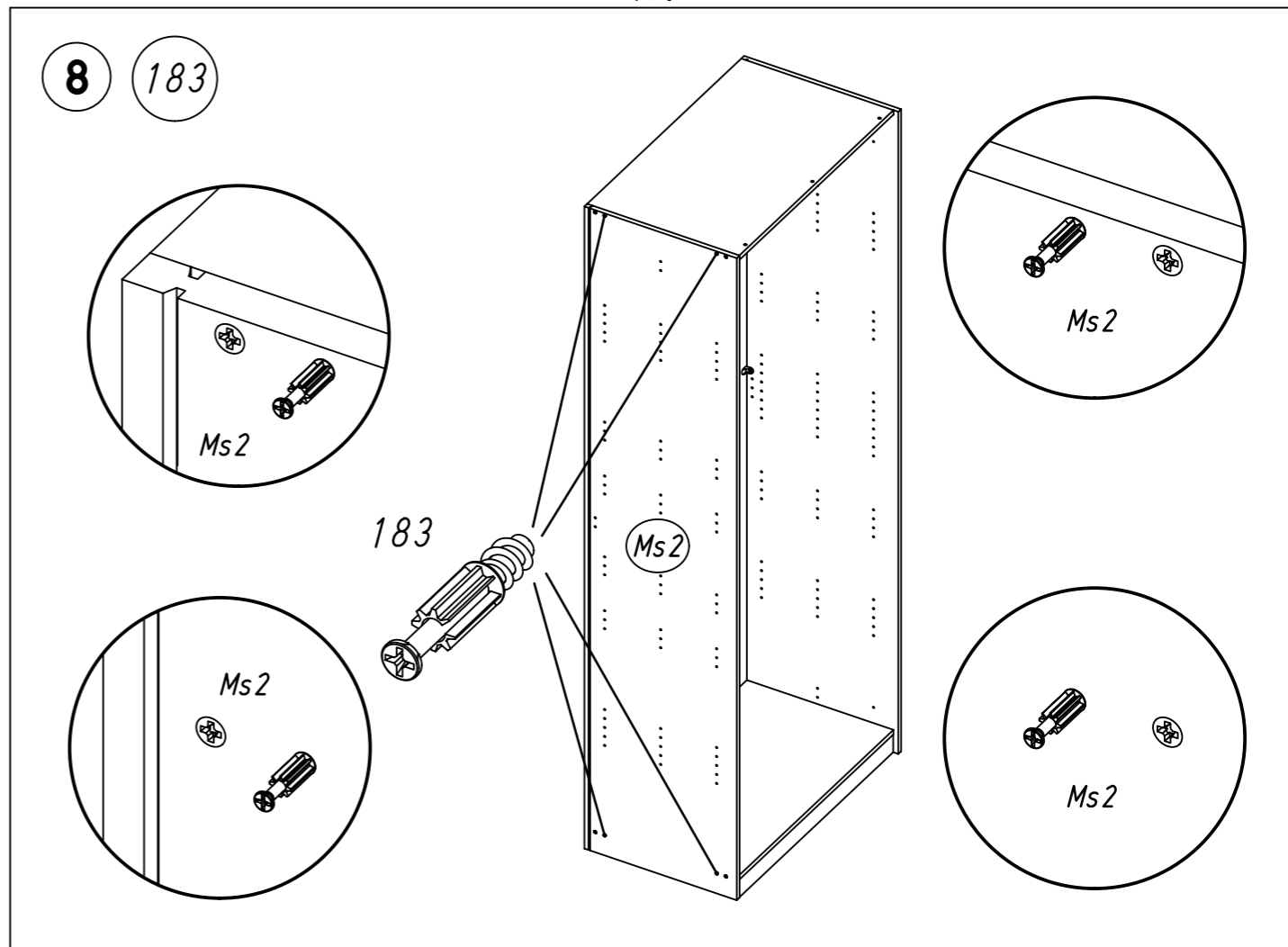
5 233



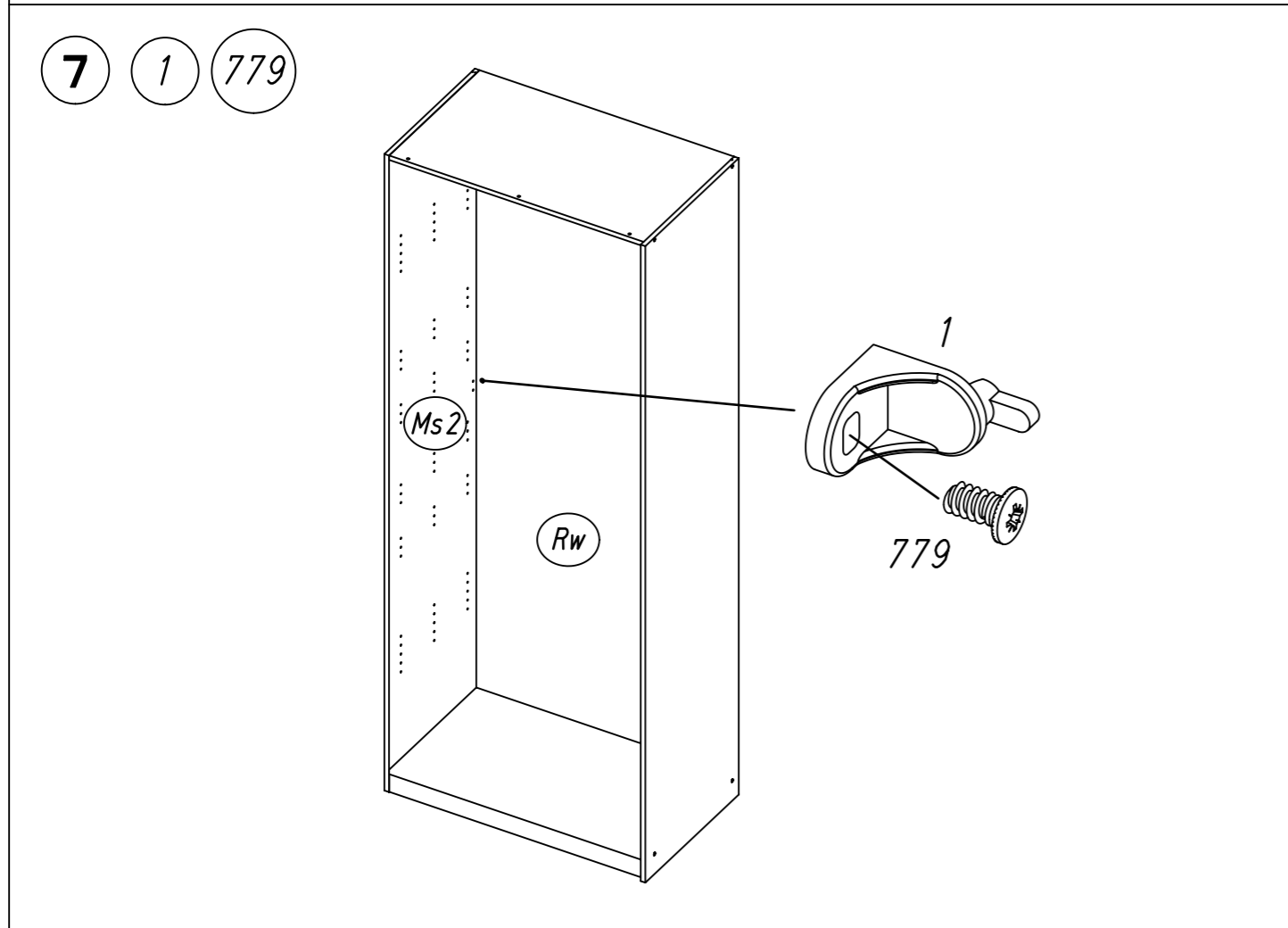
9.



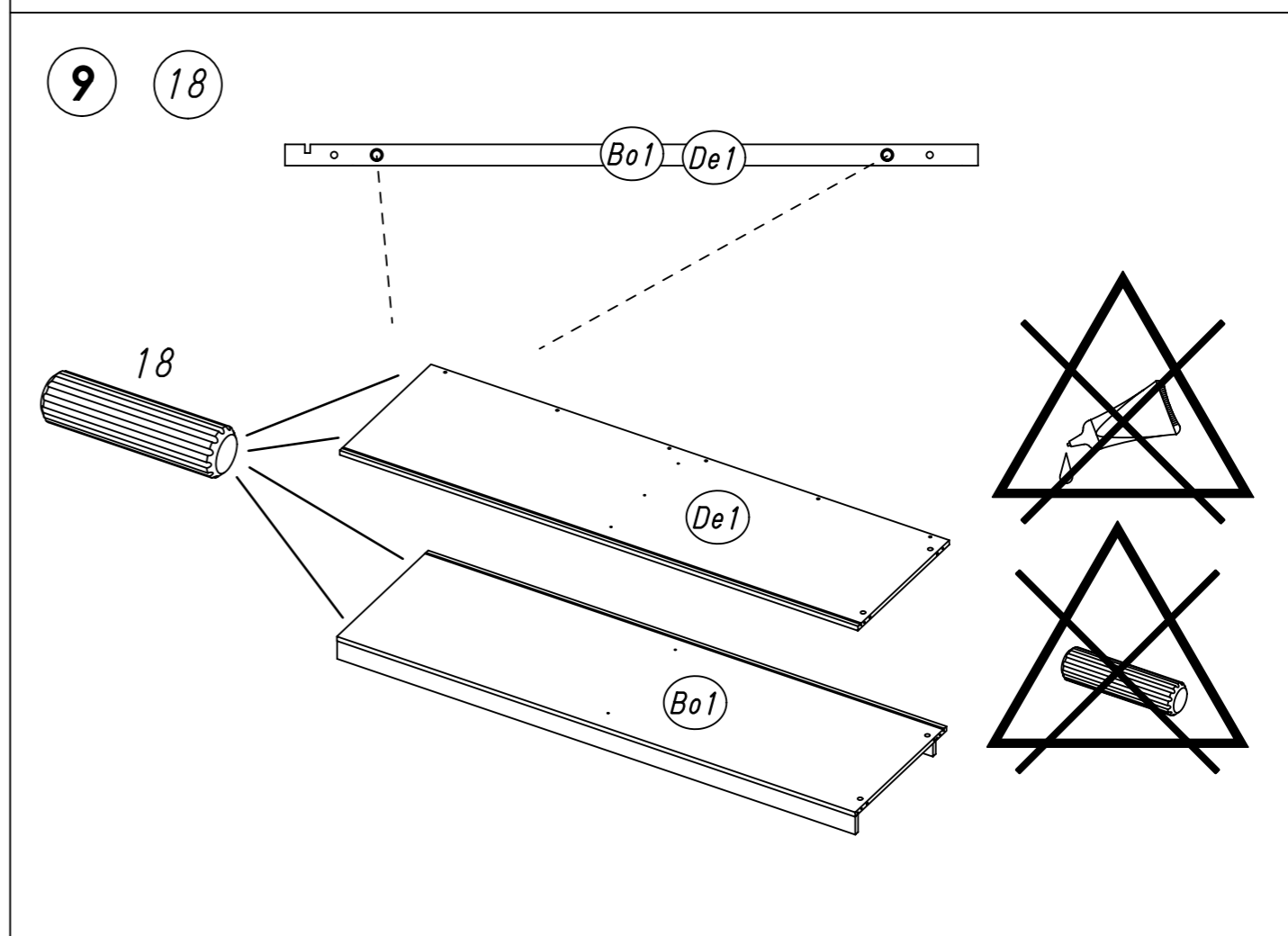
10.



7 1 779

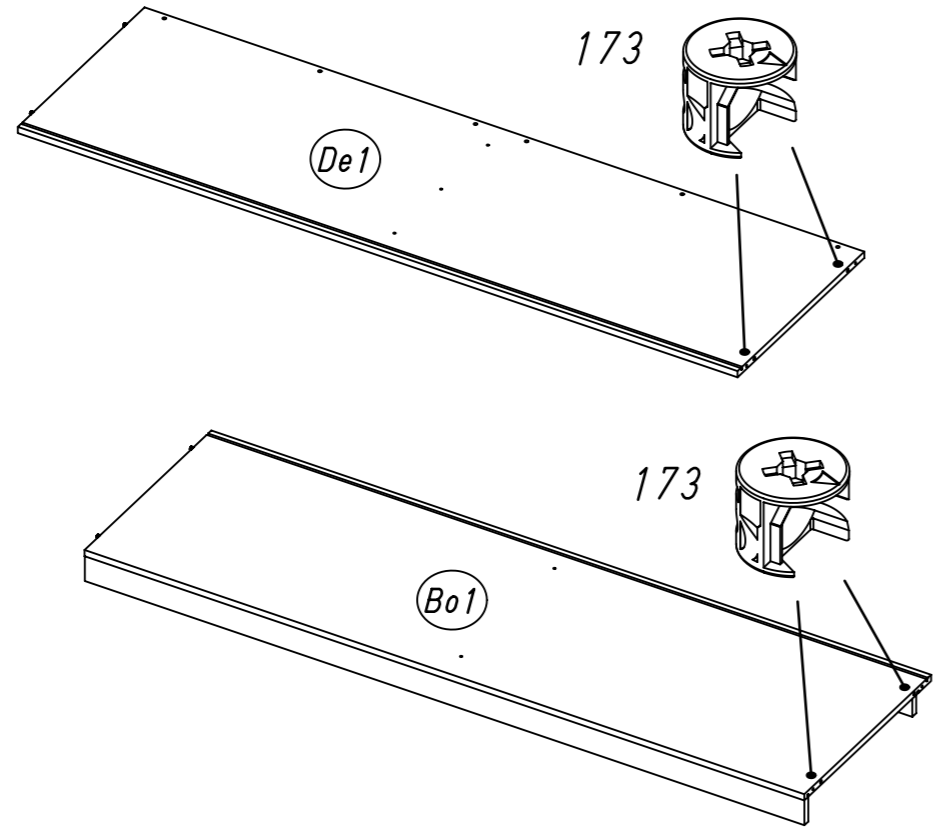


9 18



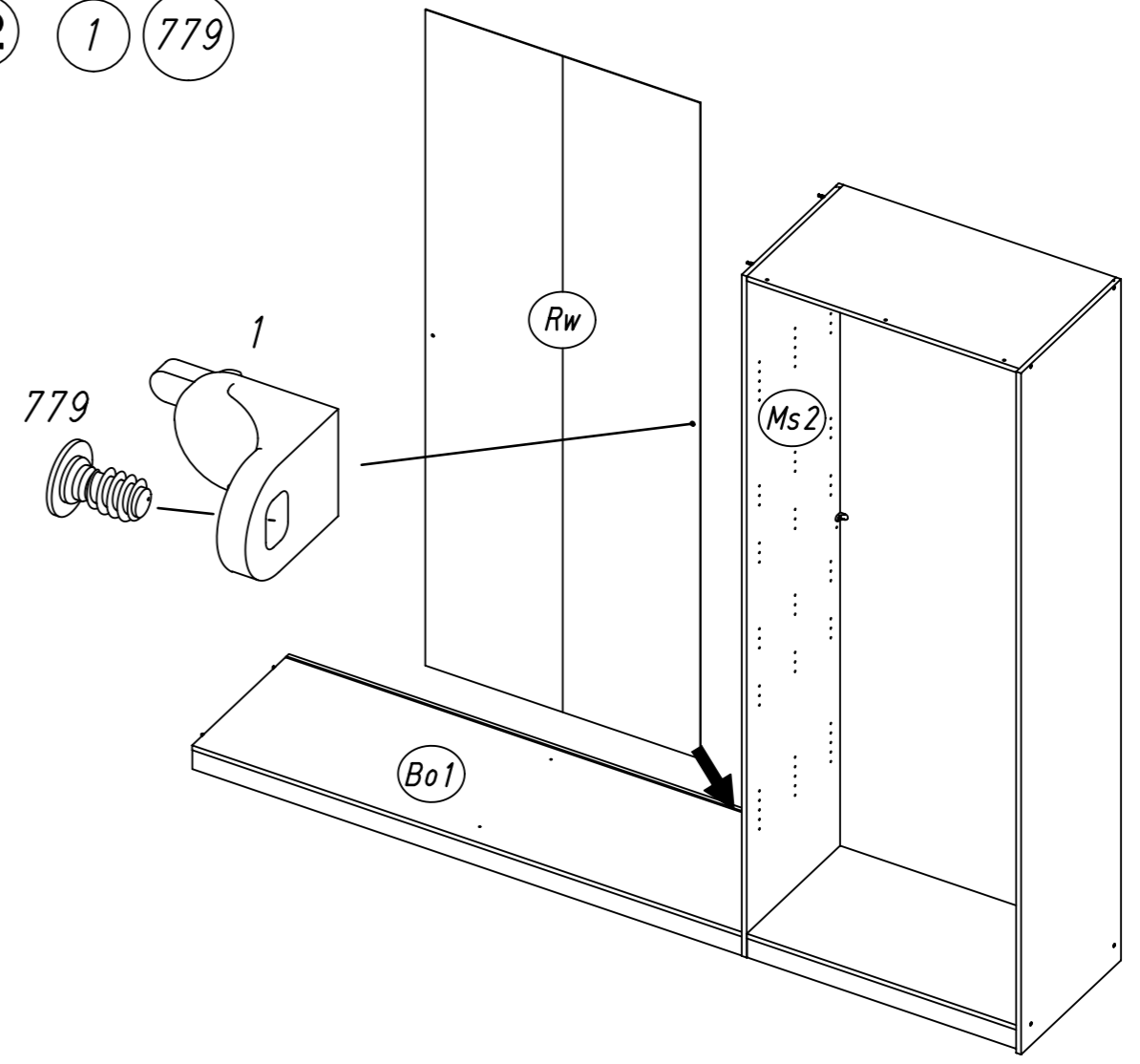
11.

10 173

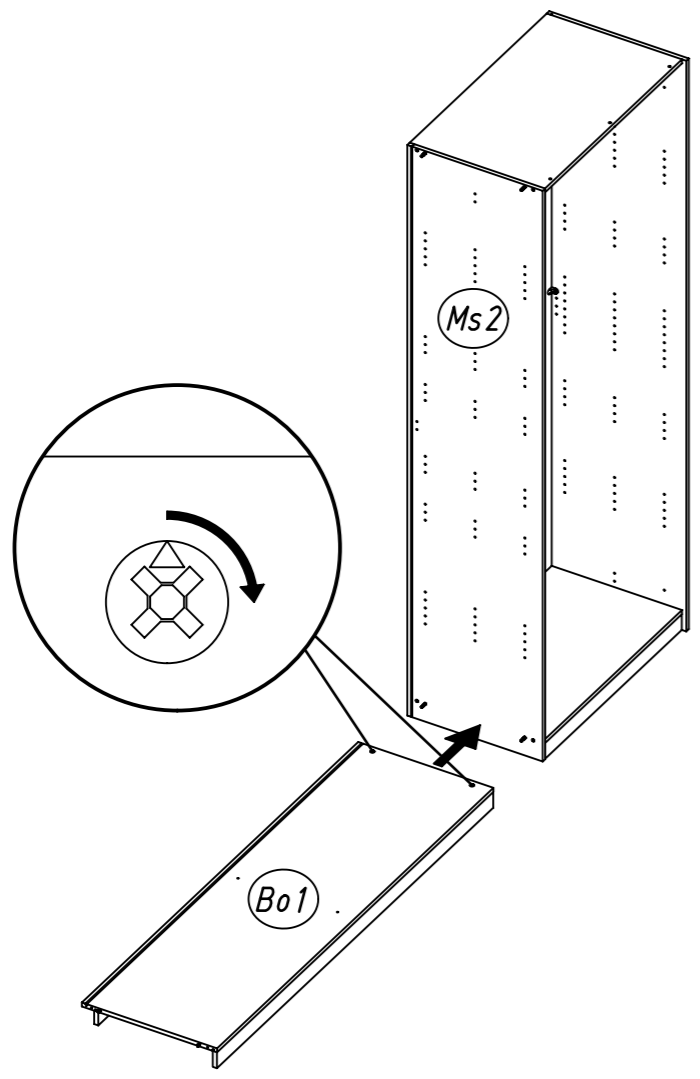


12.

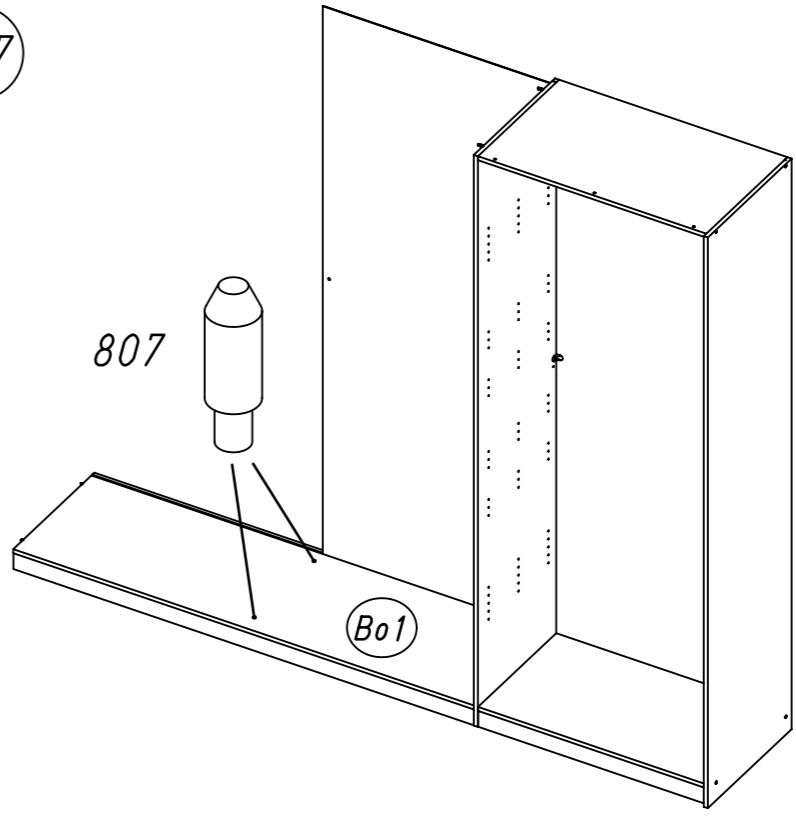
12 1 779



11

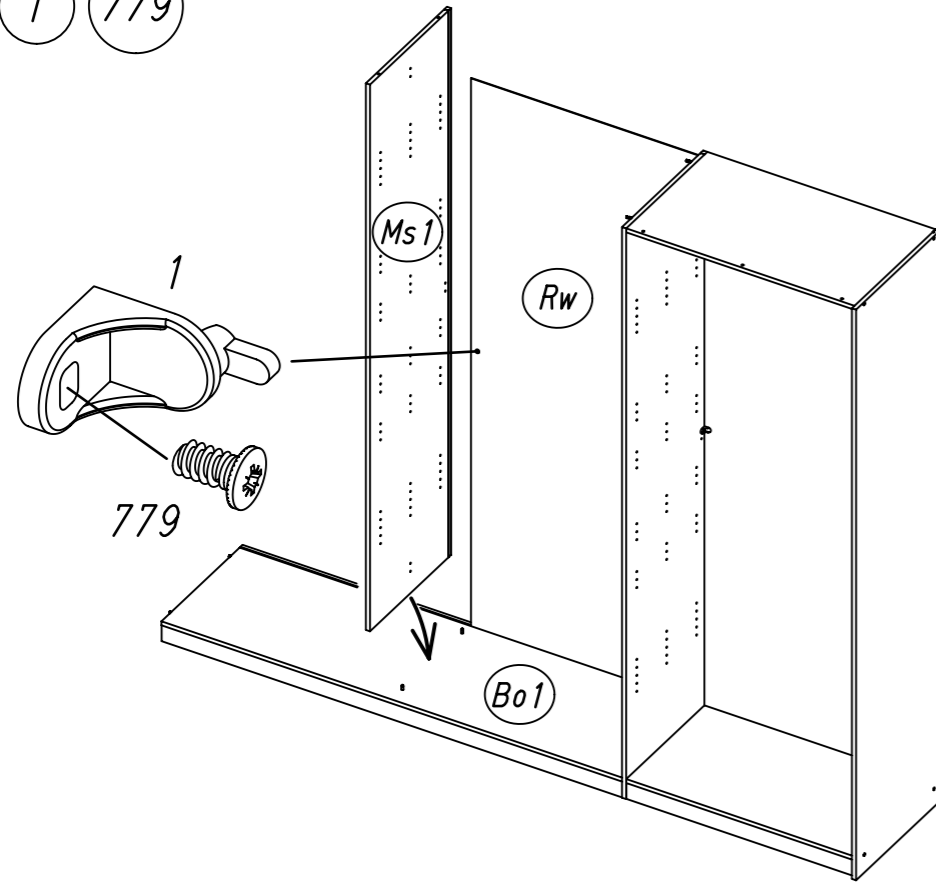


13 807



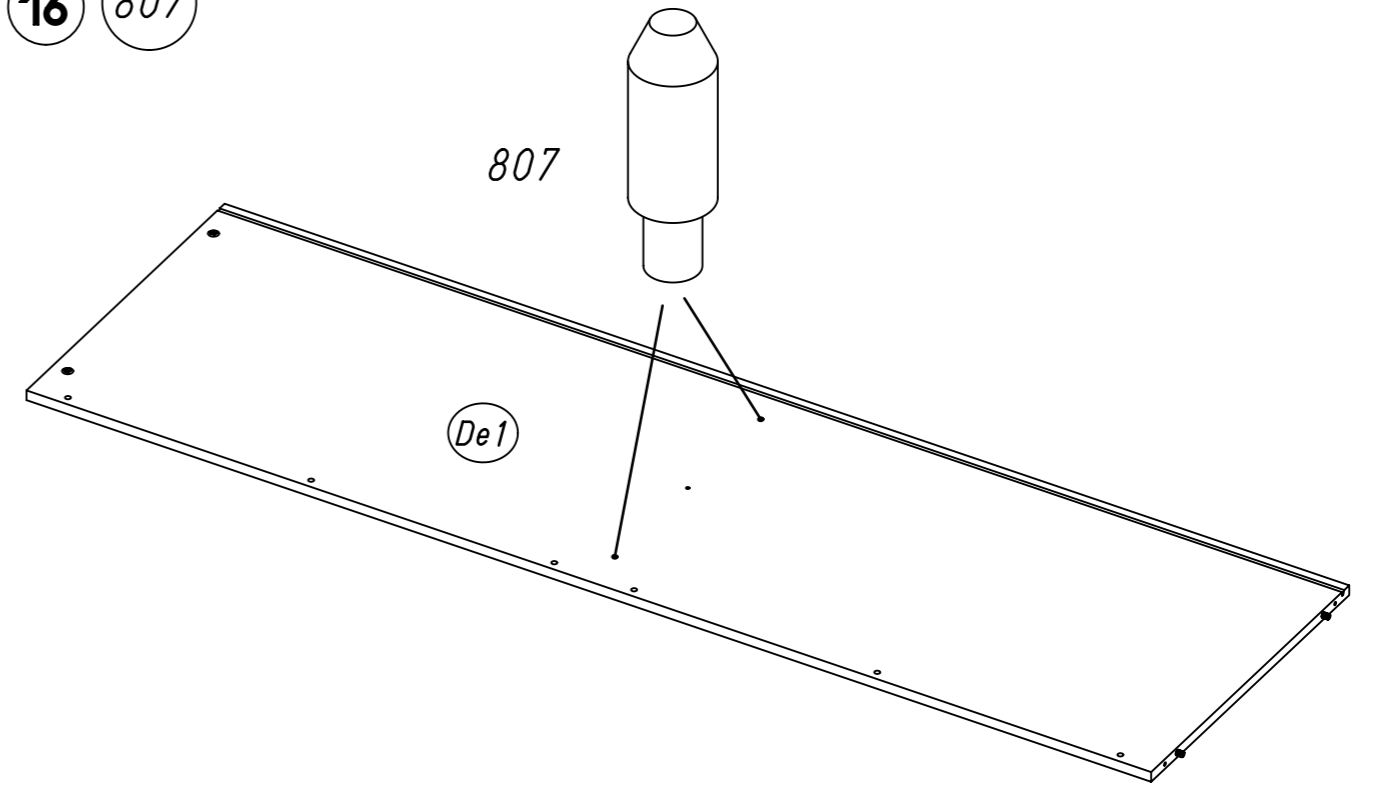
13.

14 1 779

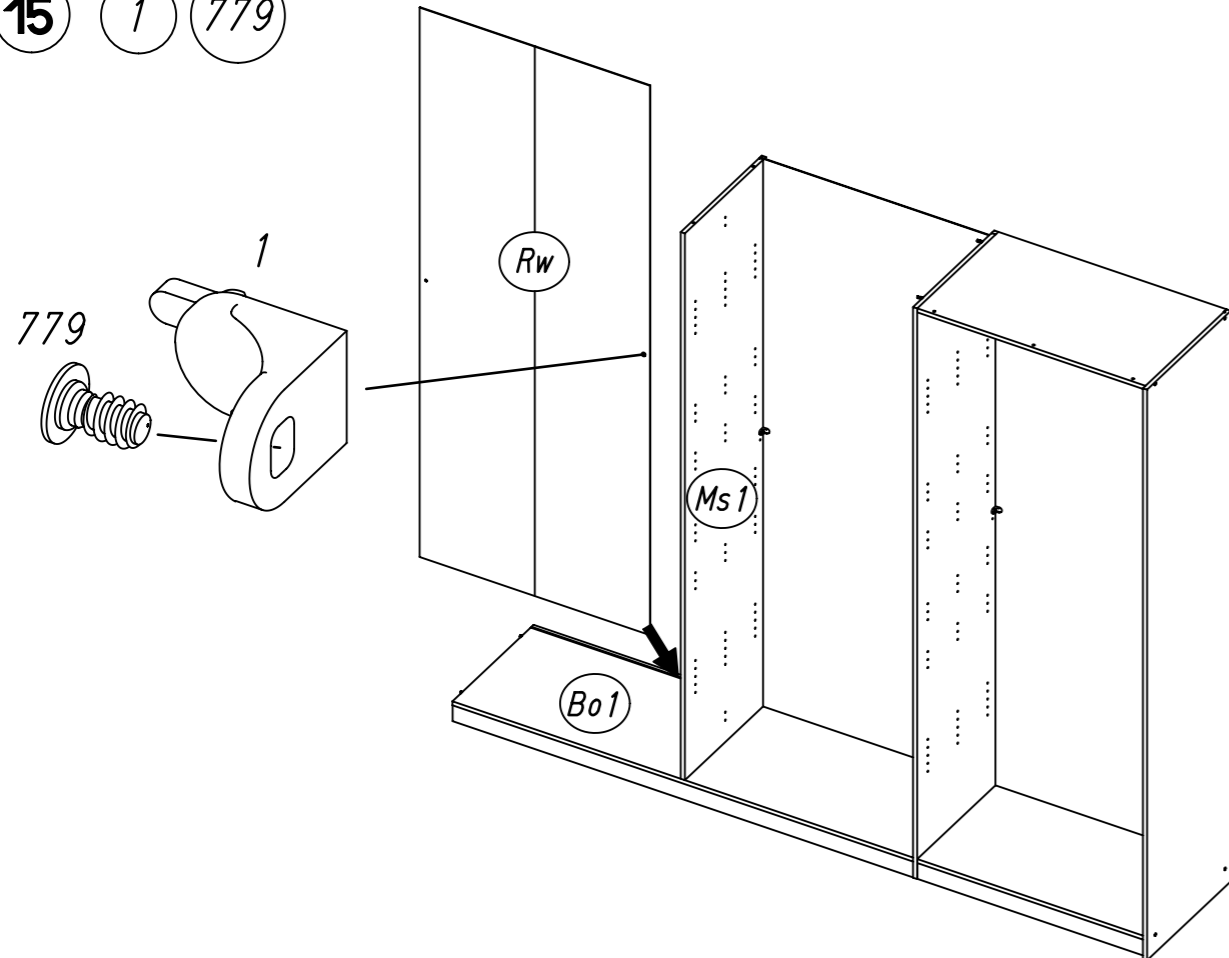


14.

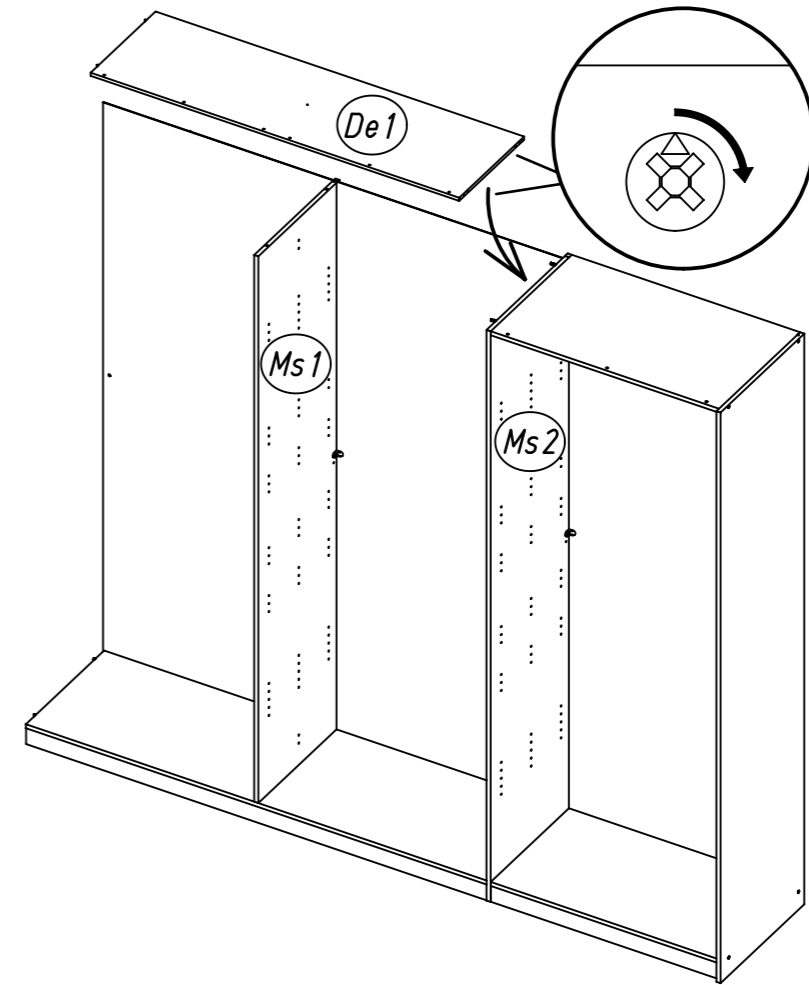
16 807



15 1 779

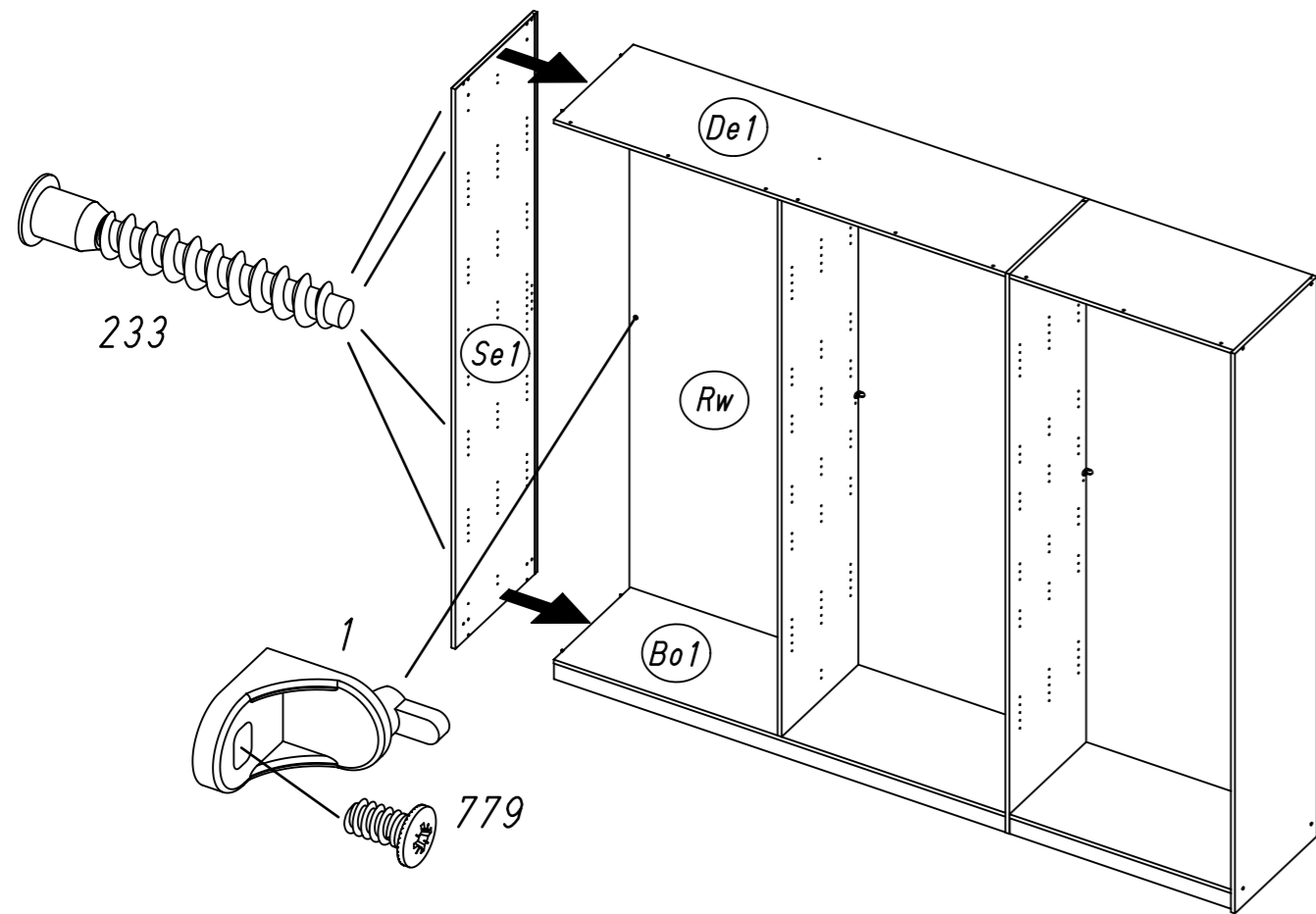


17

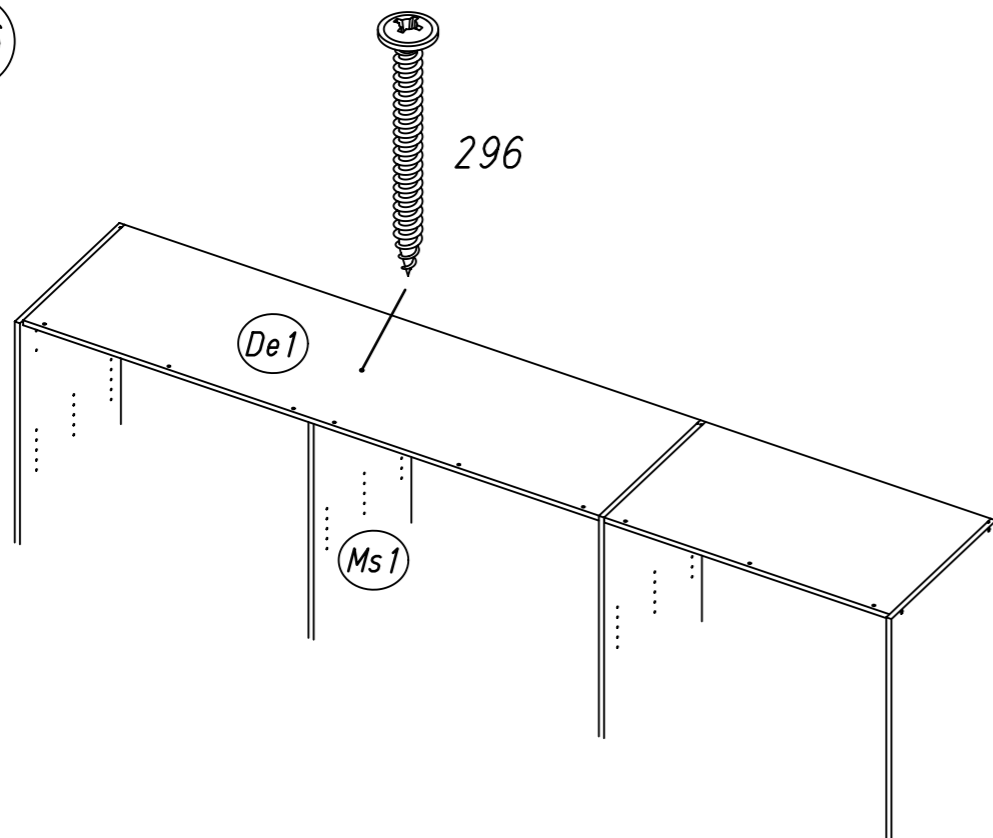


15.

18 233 1 779



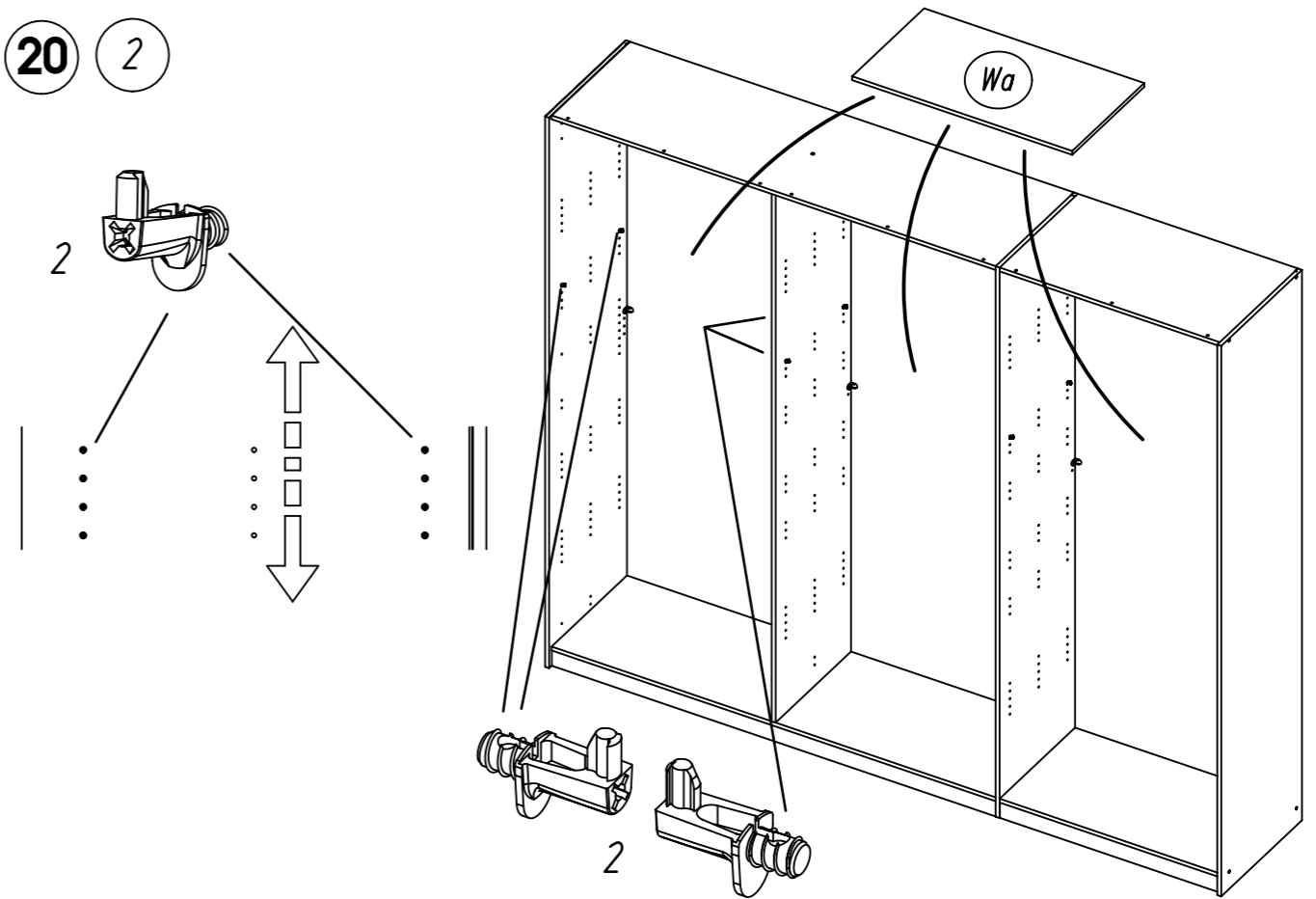
19 296



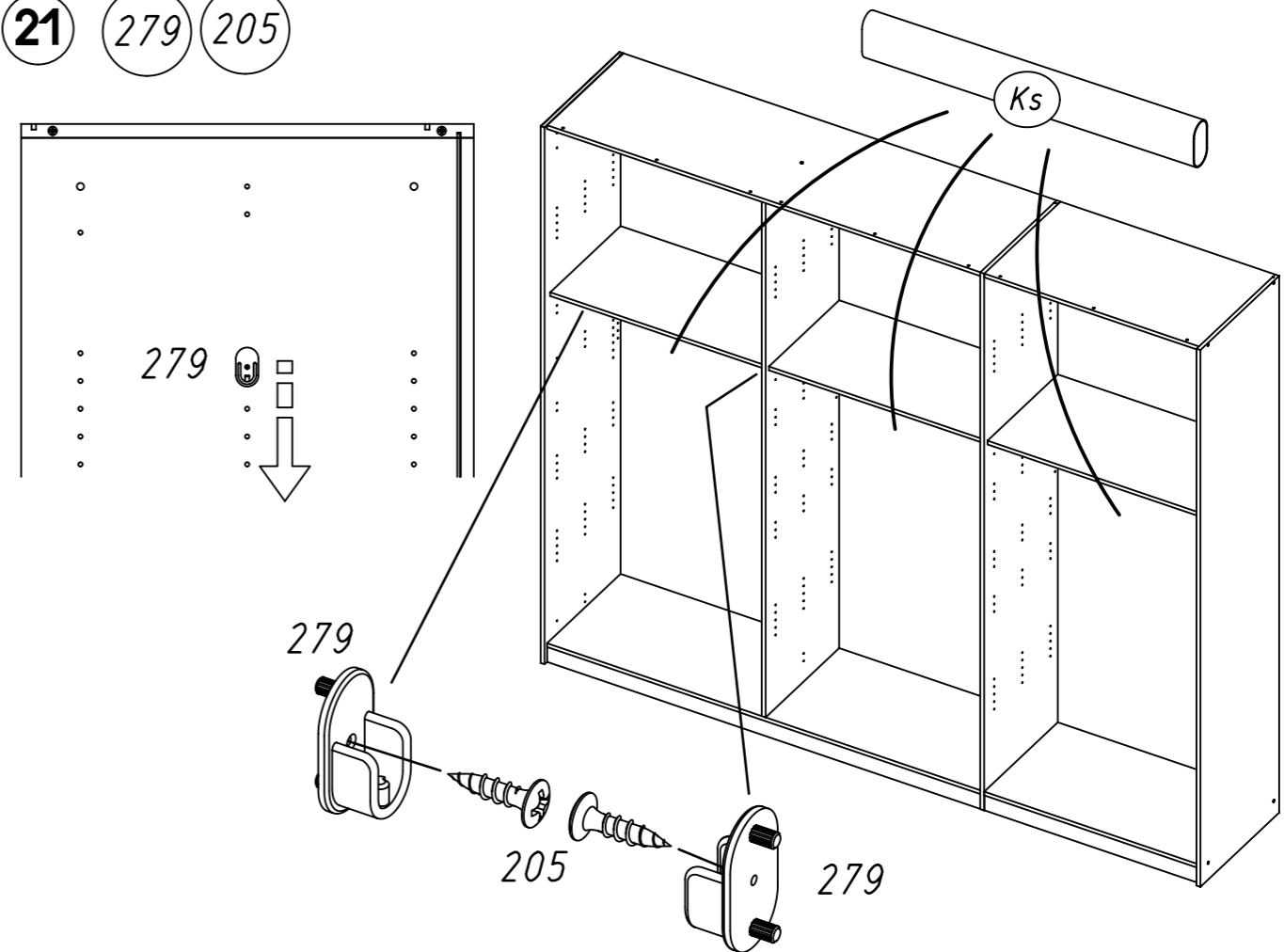
M1898

16.

20 2

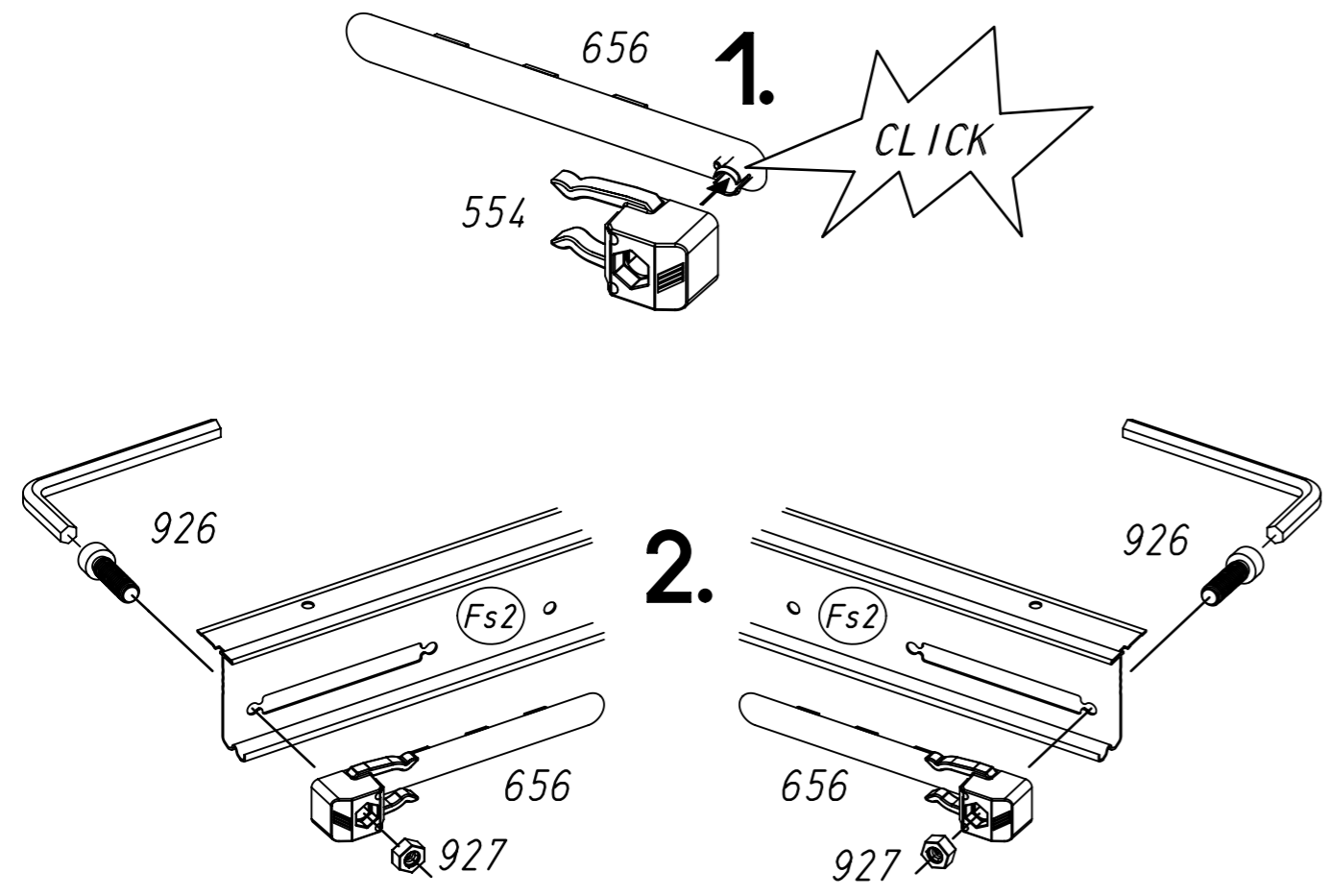


21 279 205

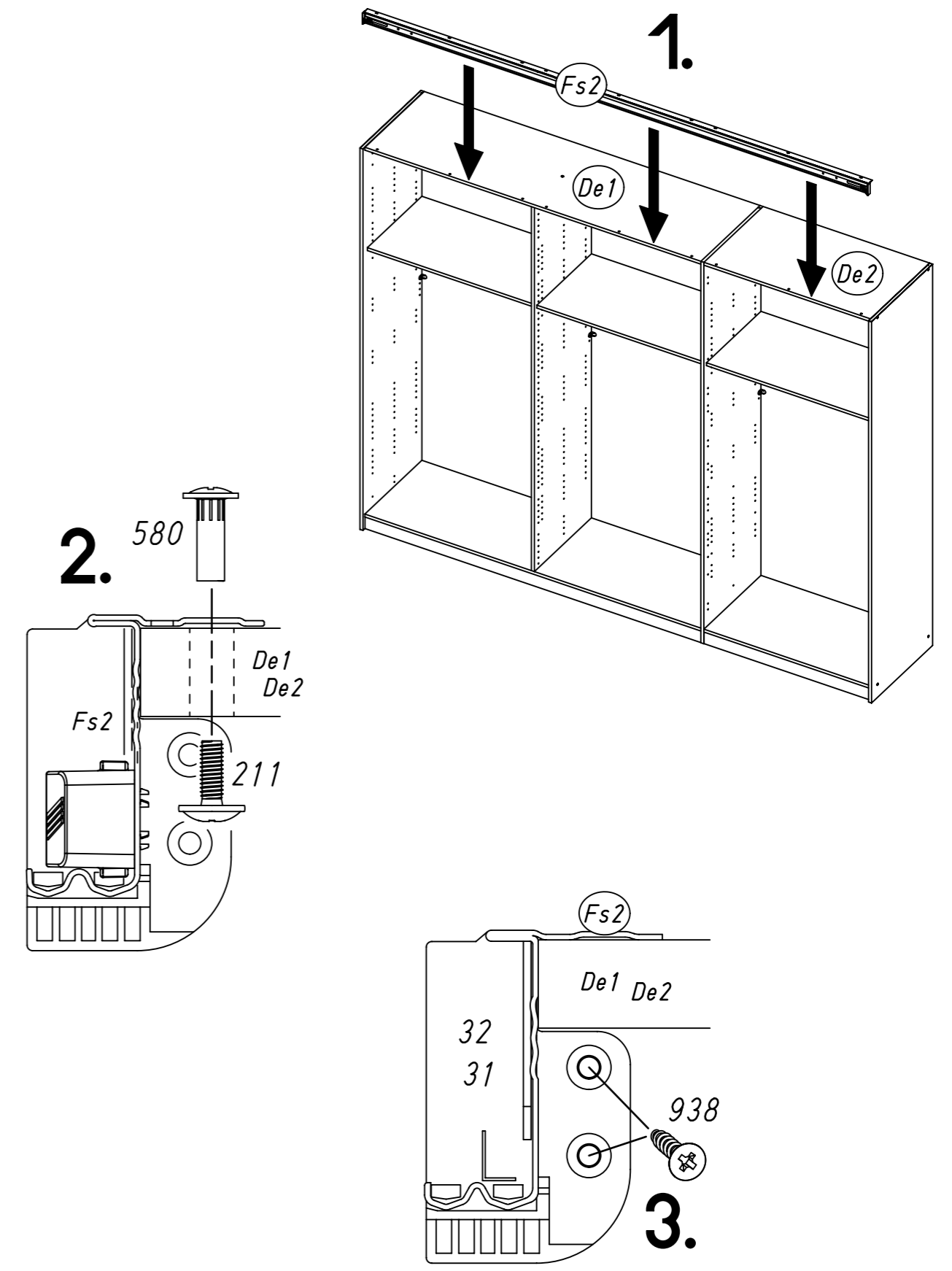


M1898

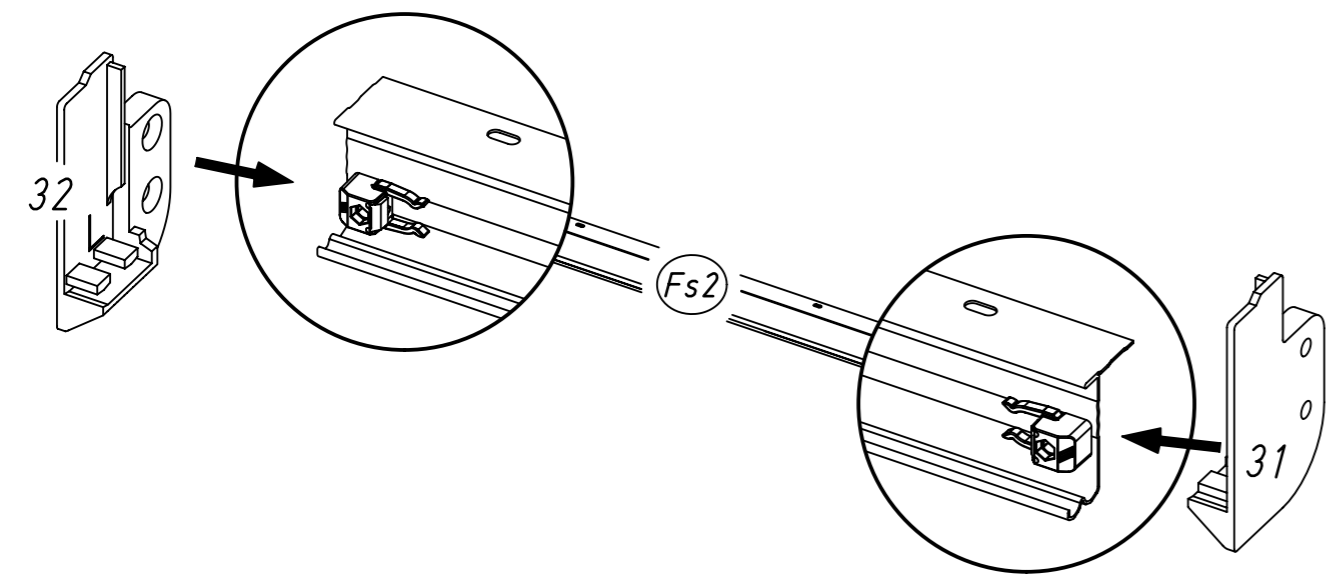
- 22
- 554
- 656
- 926
- 927



- 24
- 580
- 938
- 211

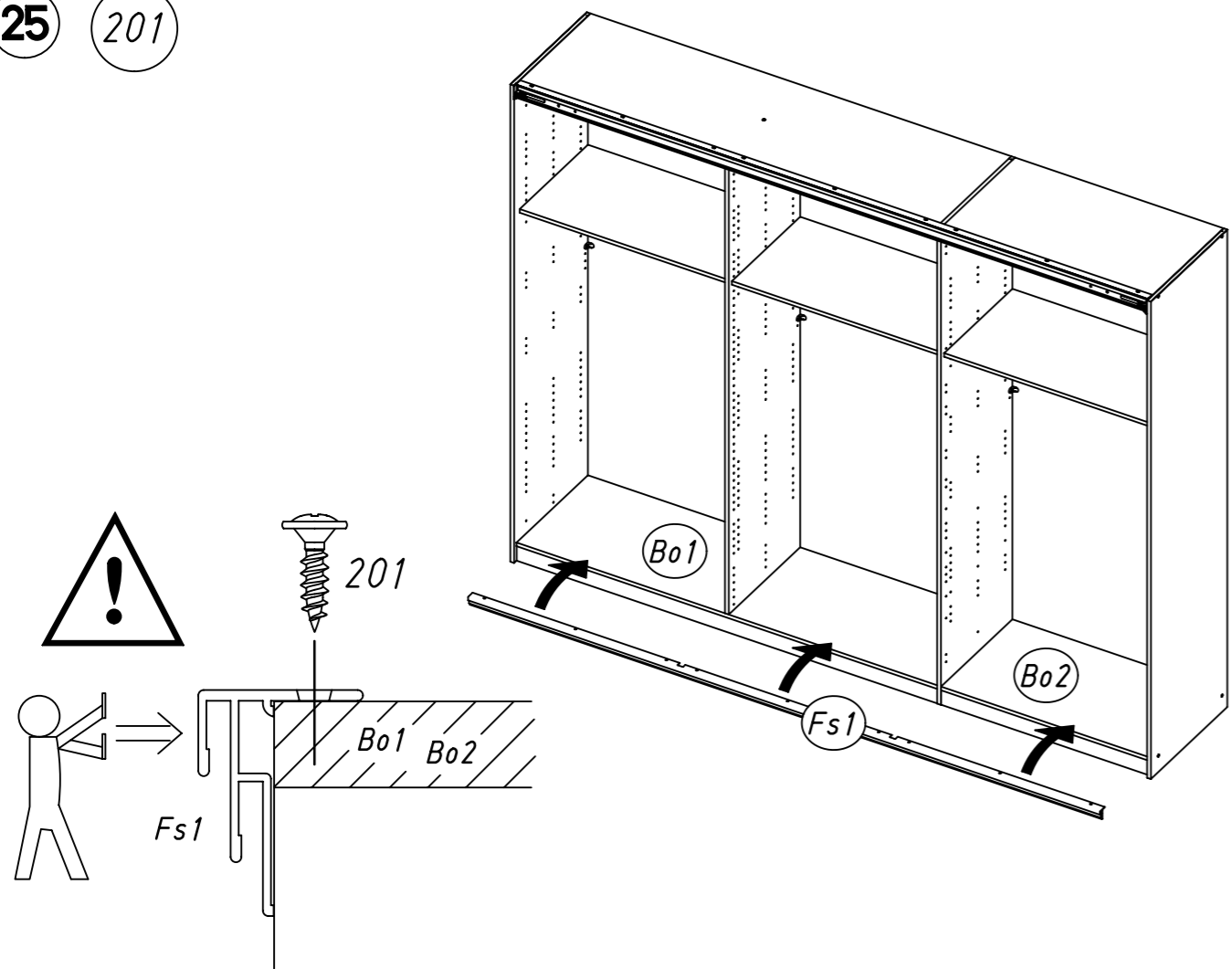


- 23
- 32
- 31

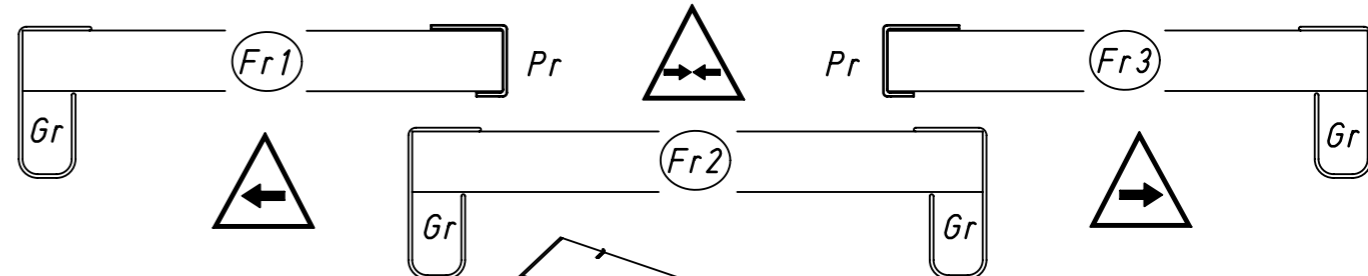


19.

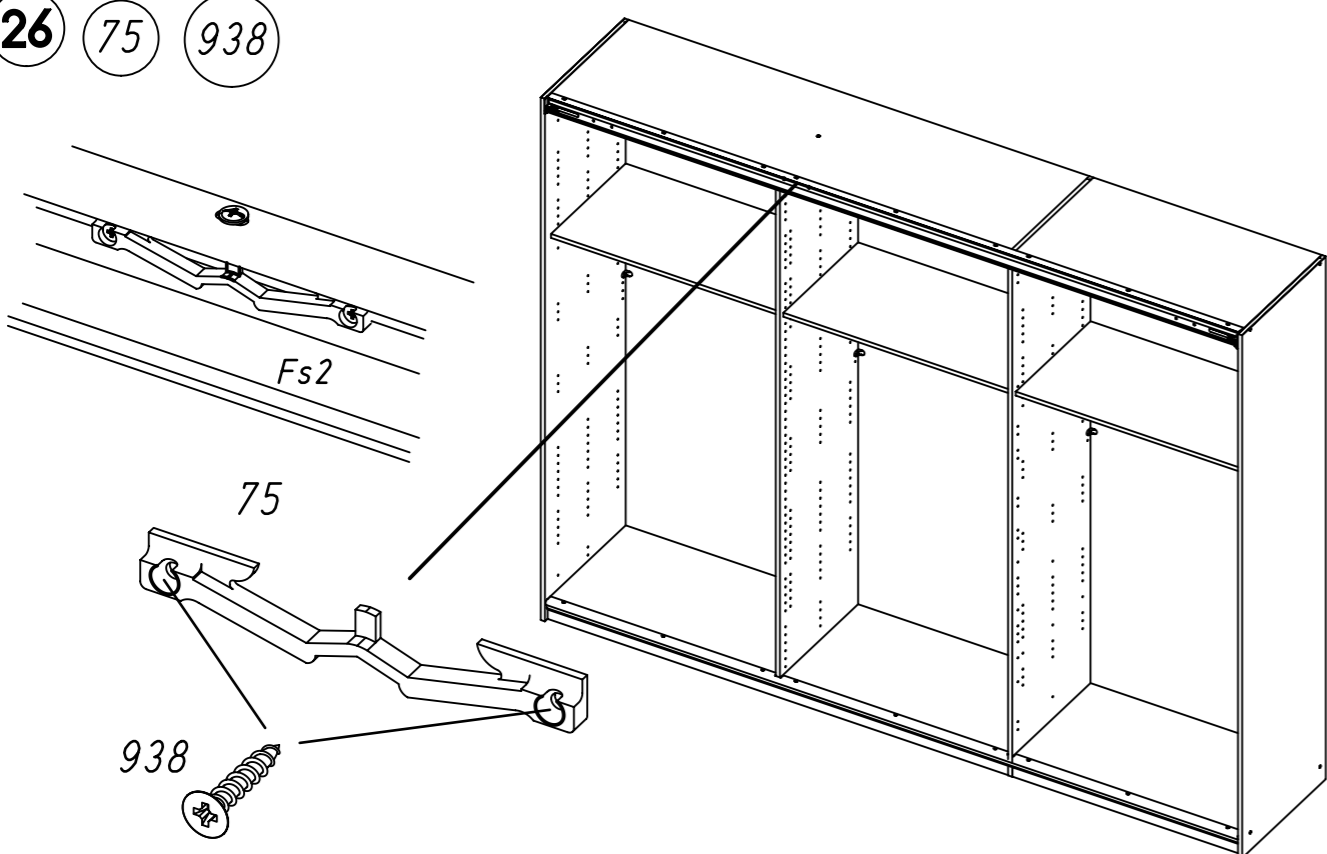
25 201



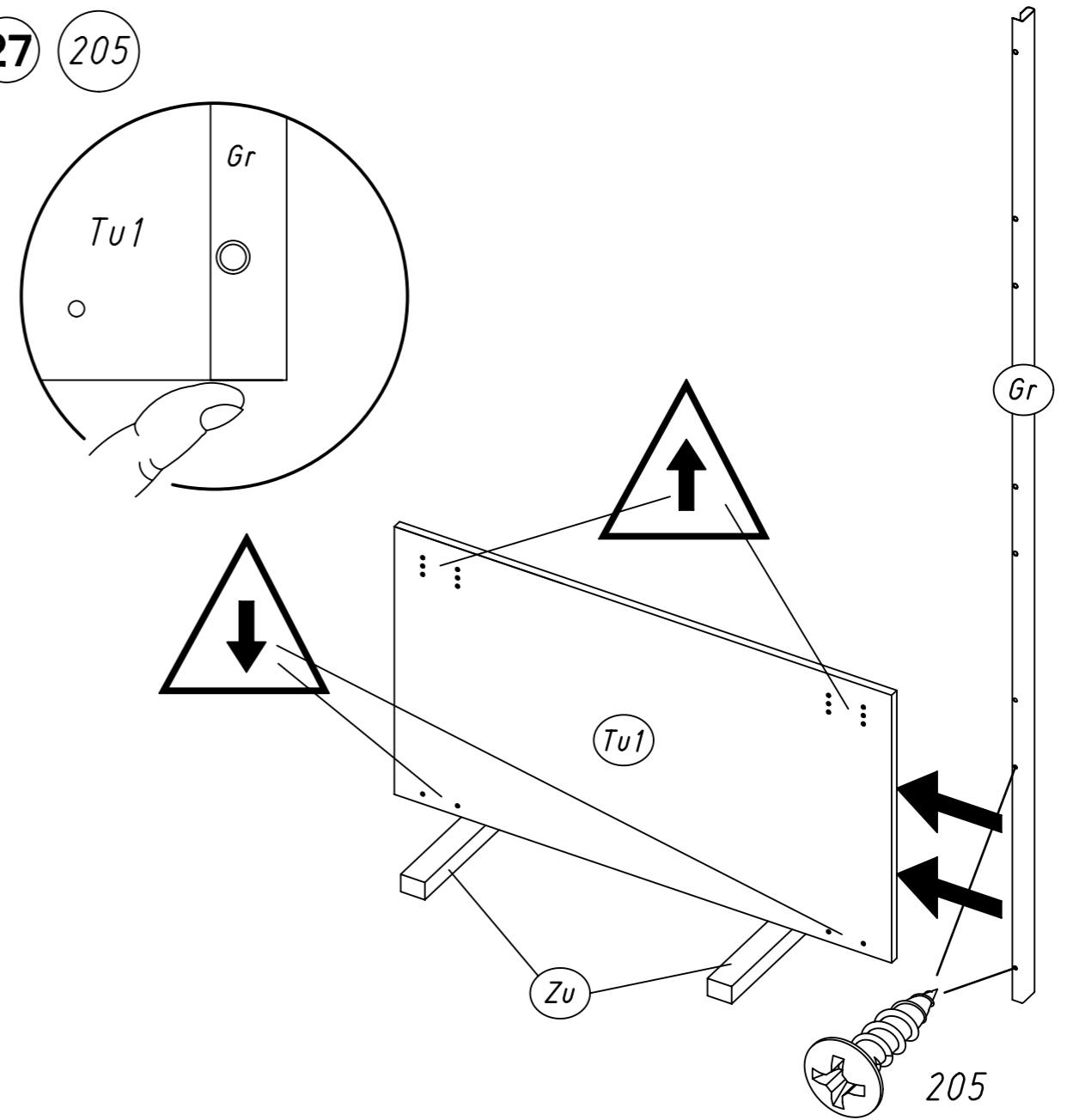
20.



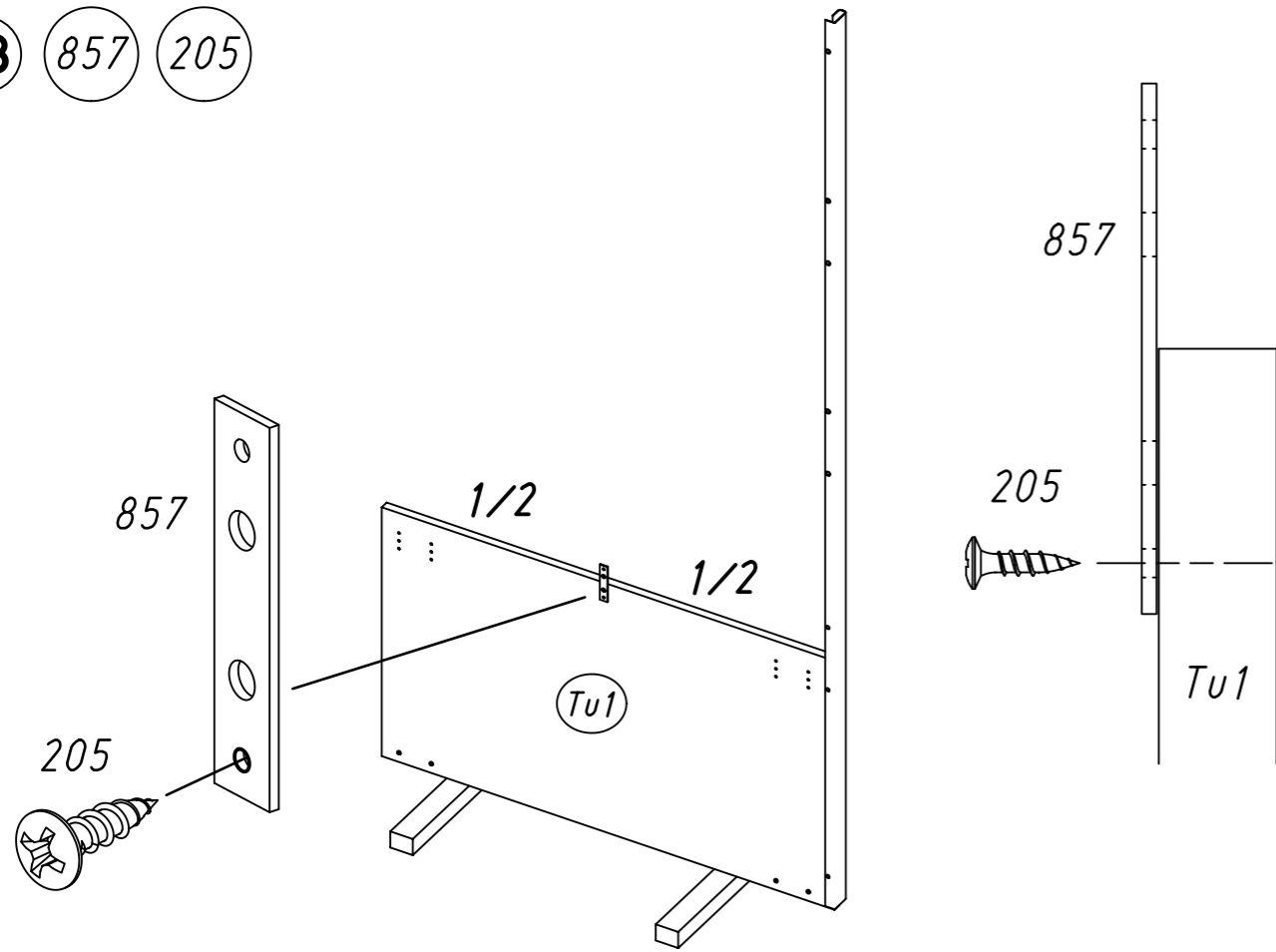
26 75 938



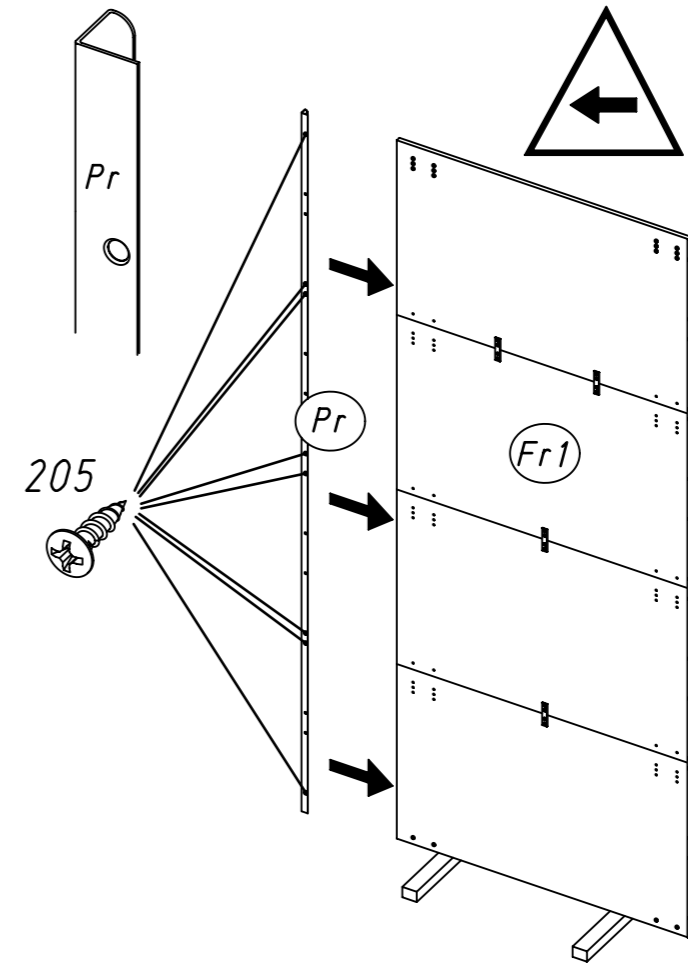
27 205



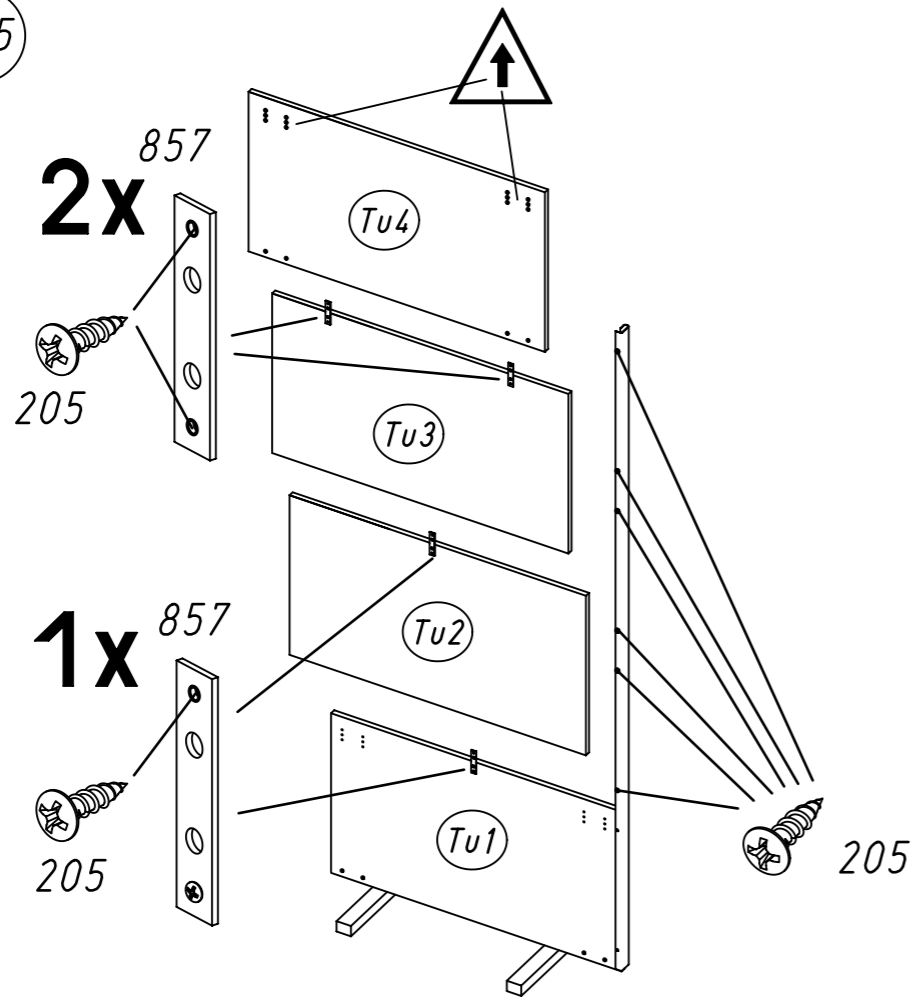
28 857 205



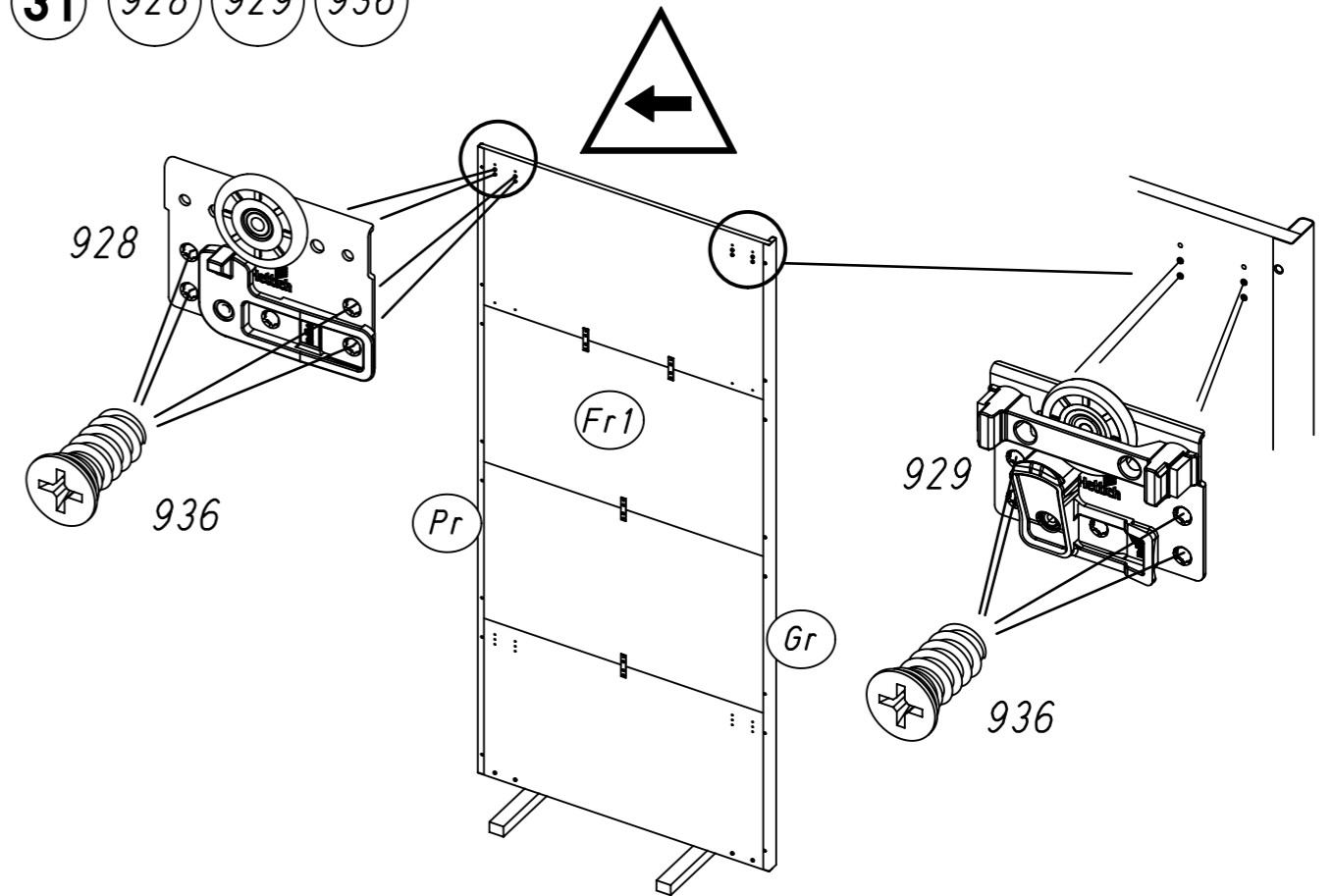
30 205



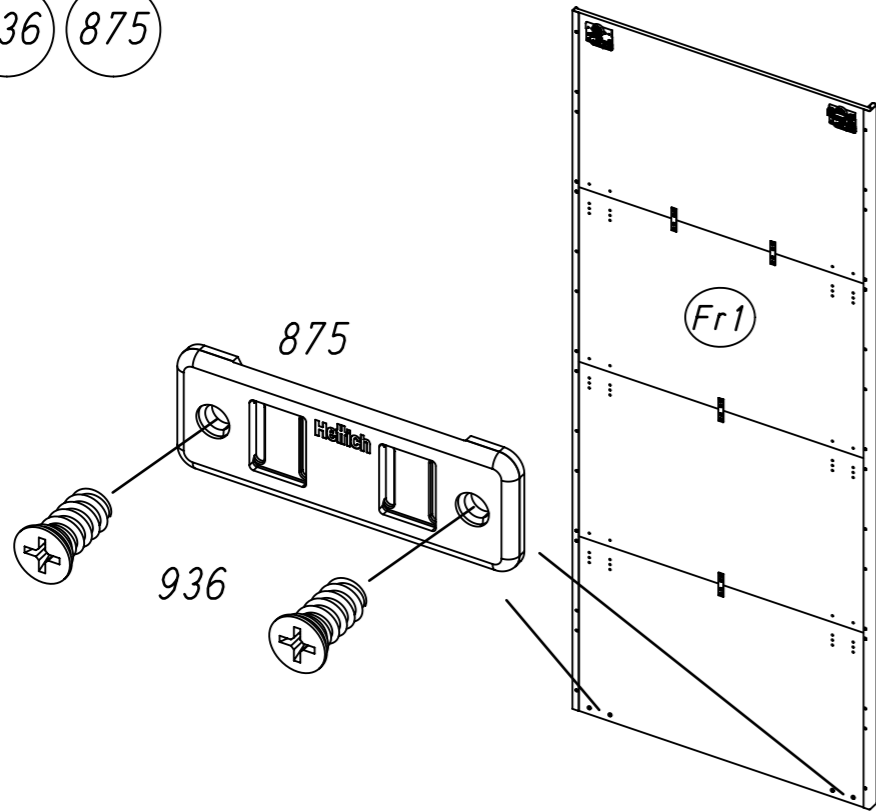
29 857 205



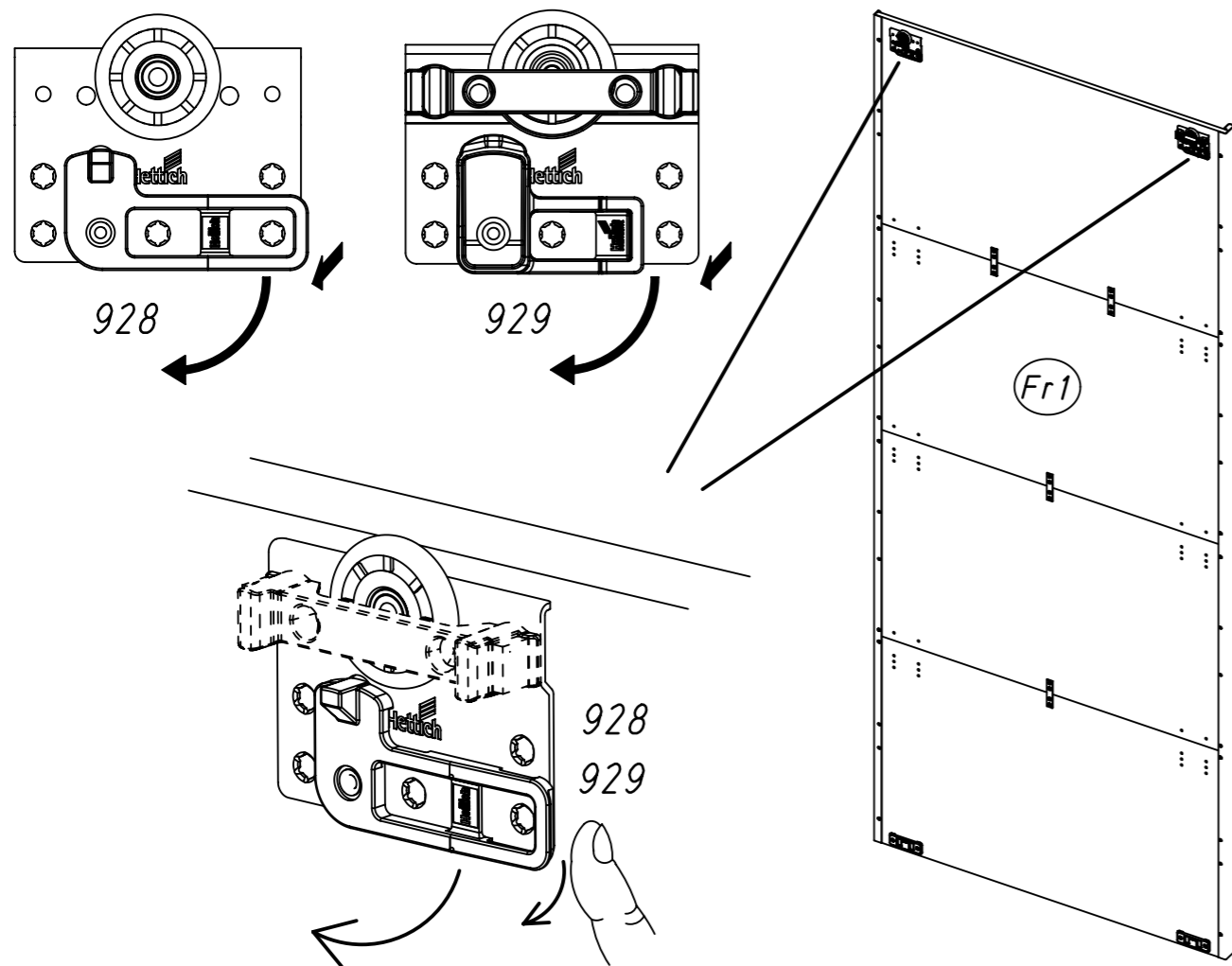
31 928 929 936



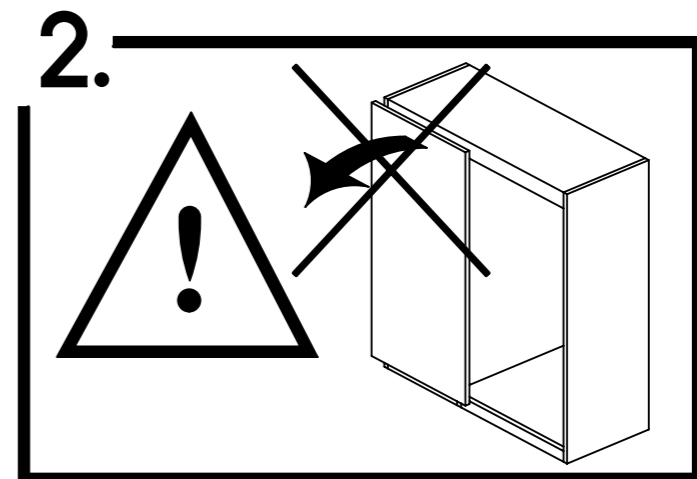
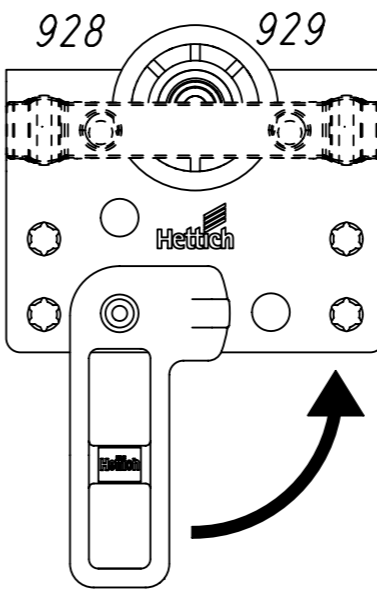
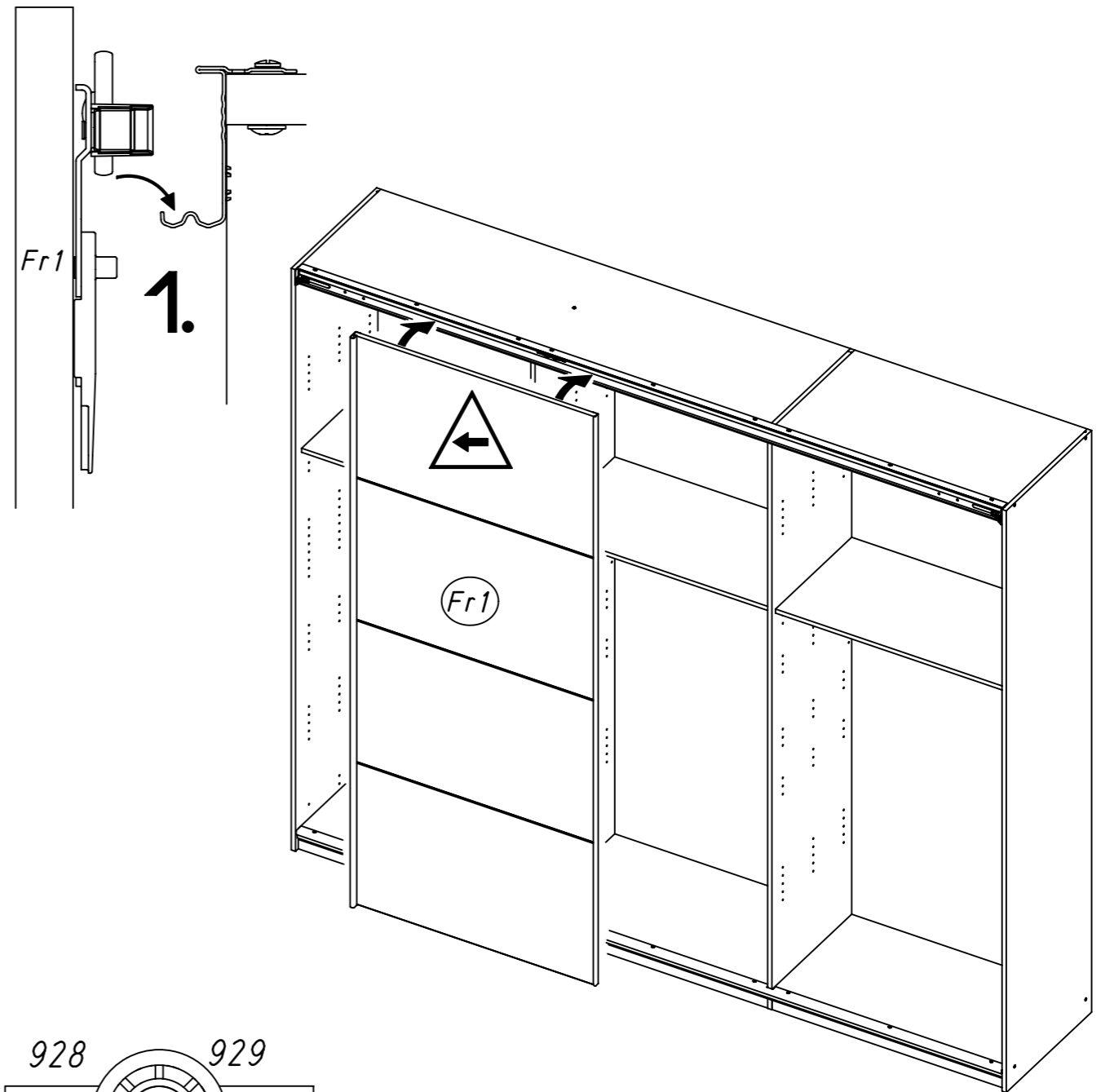
32 936 875



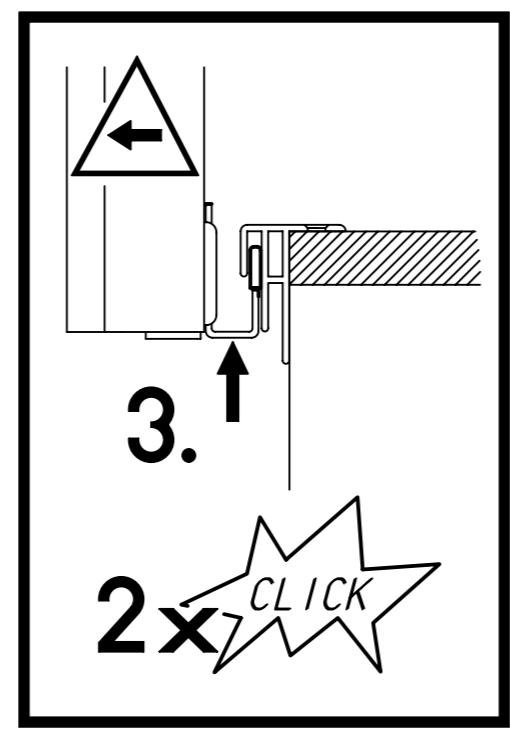
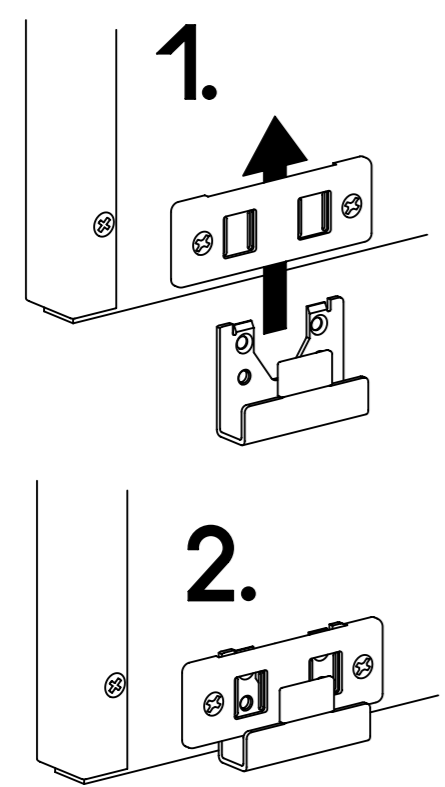
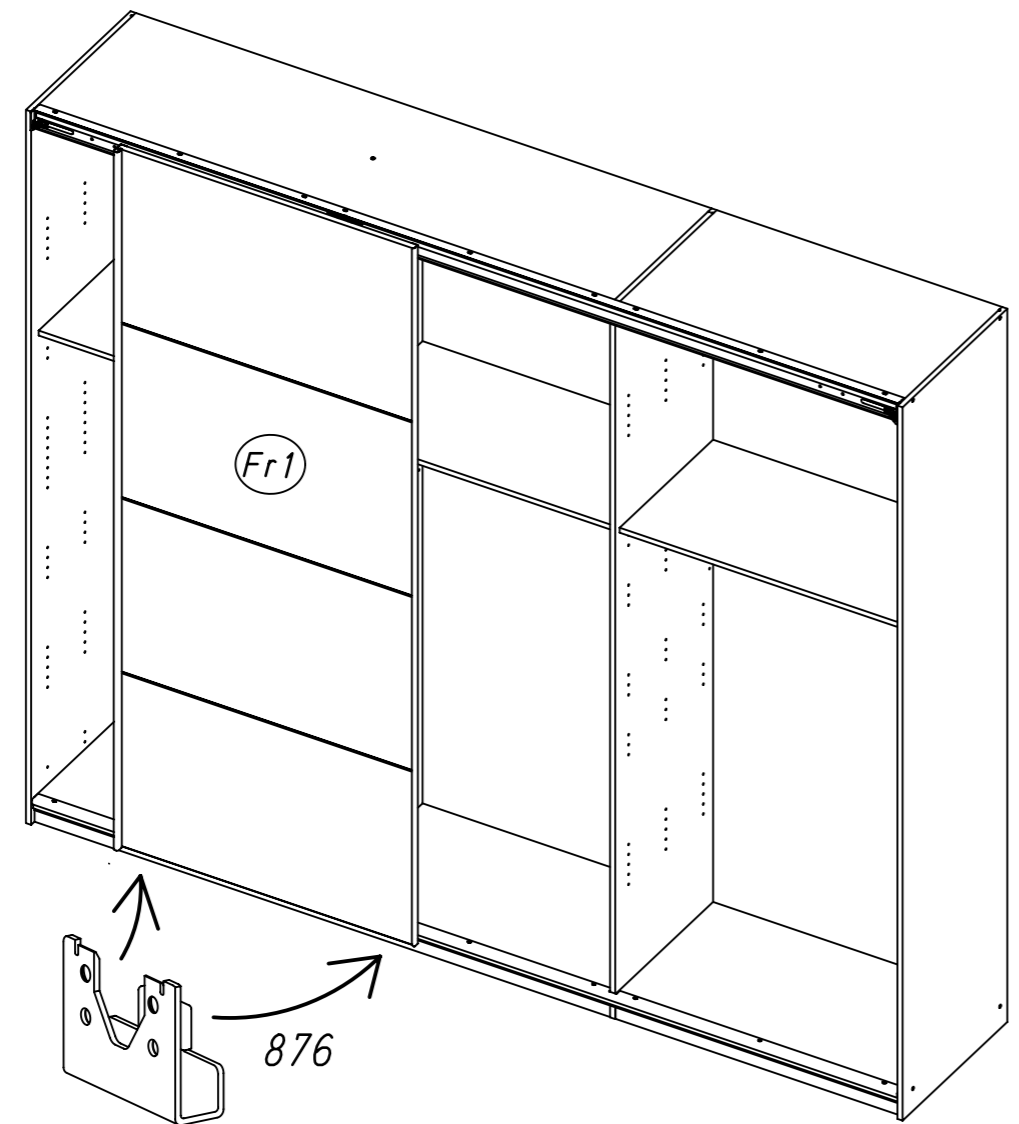
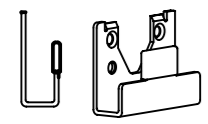
33



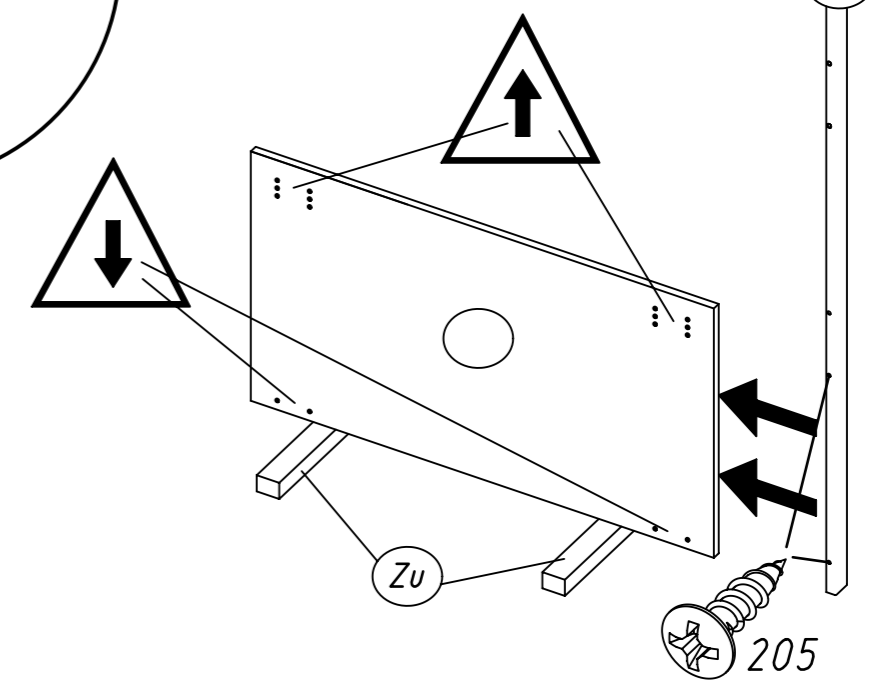
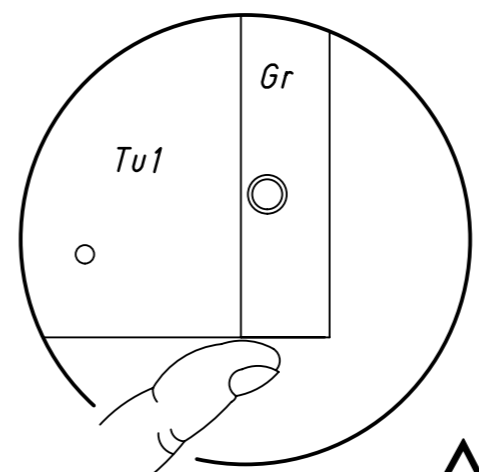
34



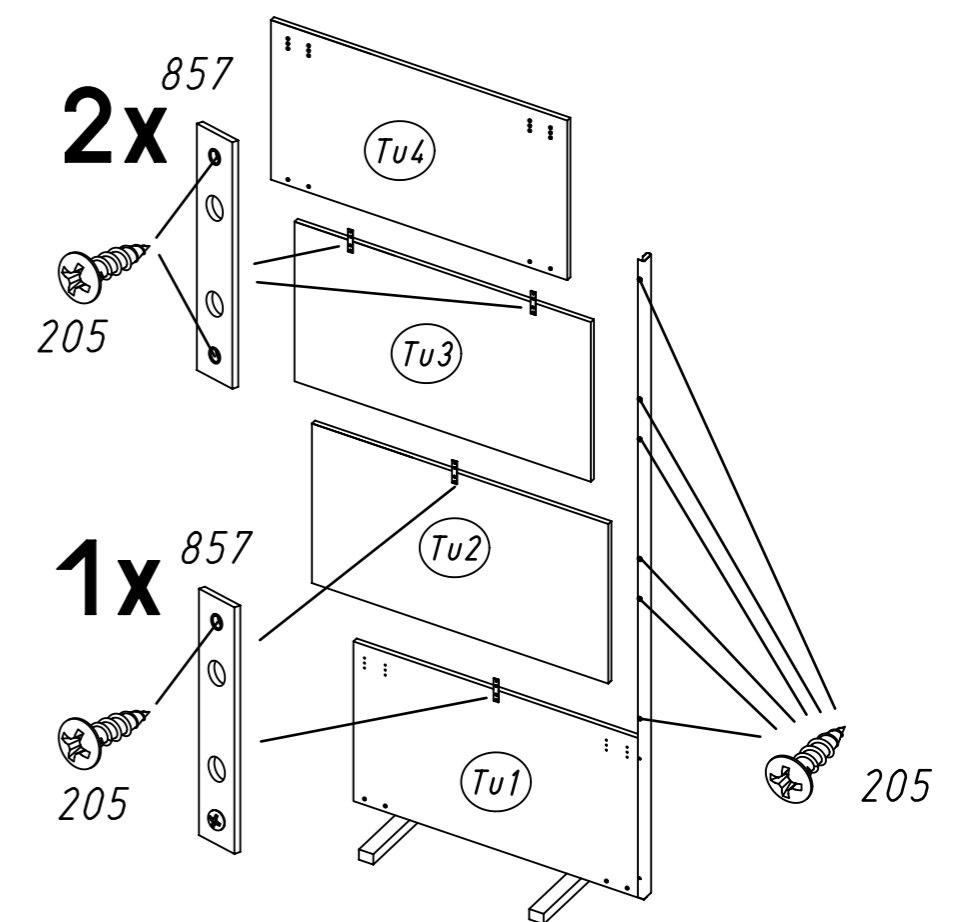
35 876



36 205

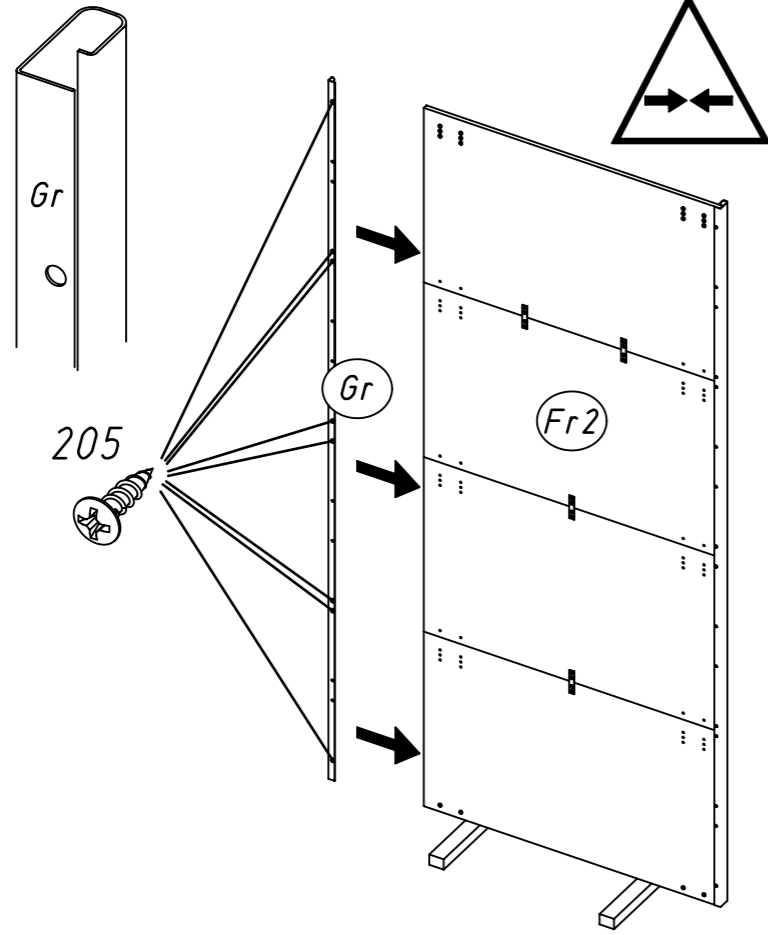


37 857 205



38

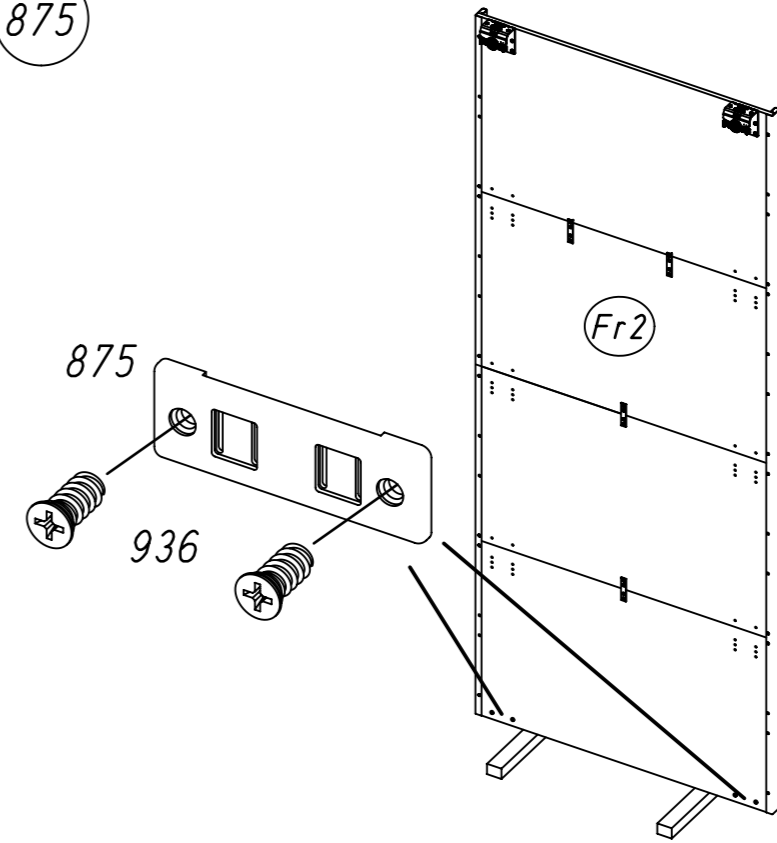
205



40

936

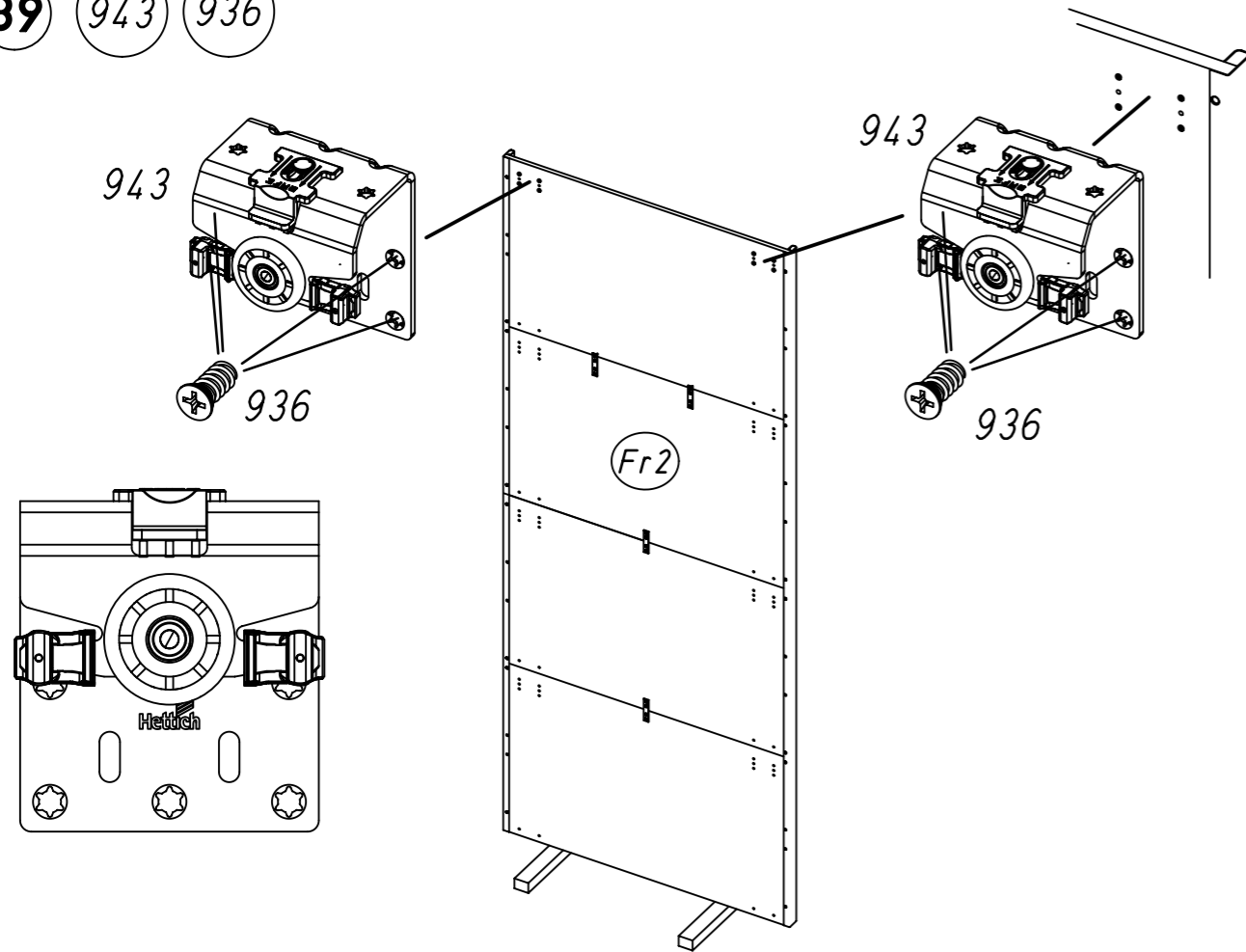
875



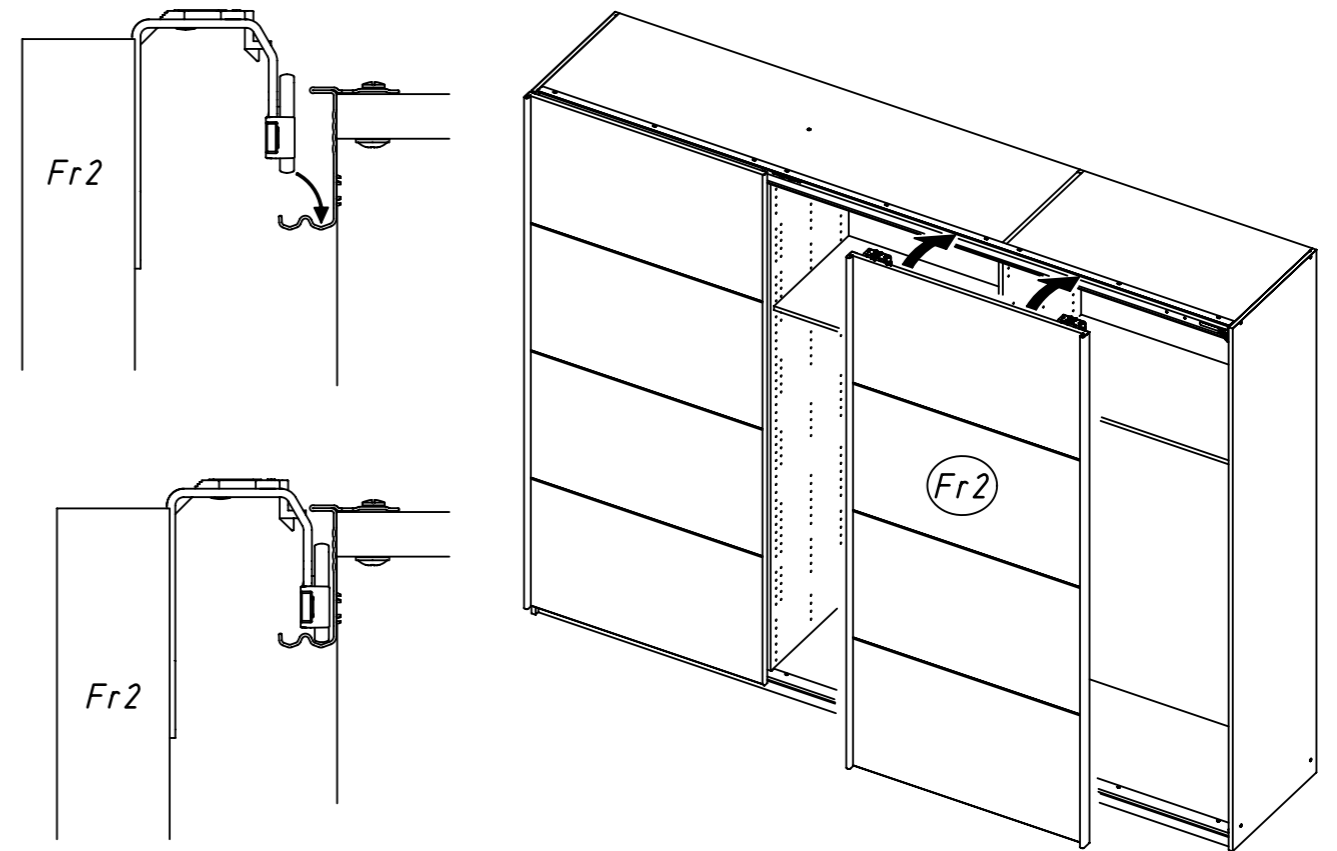
39

943

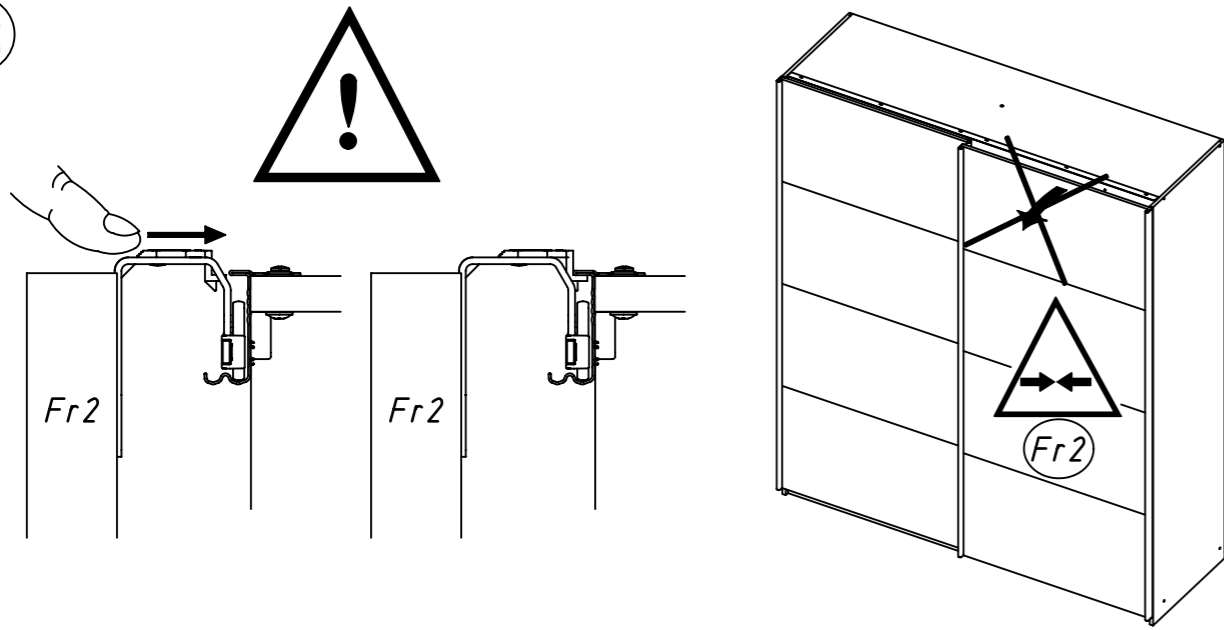
936



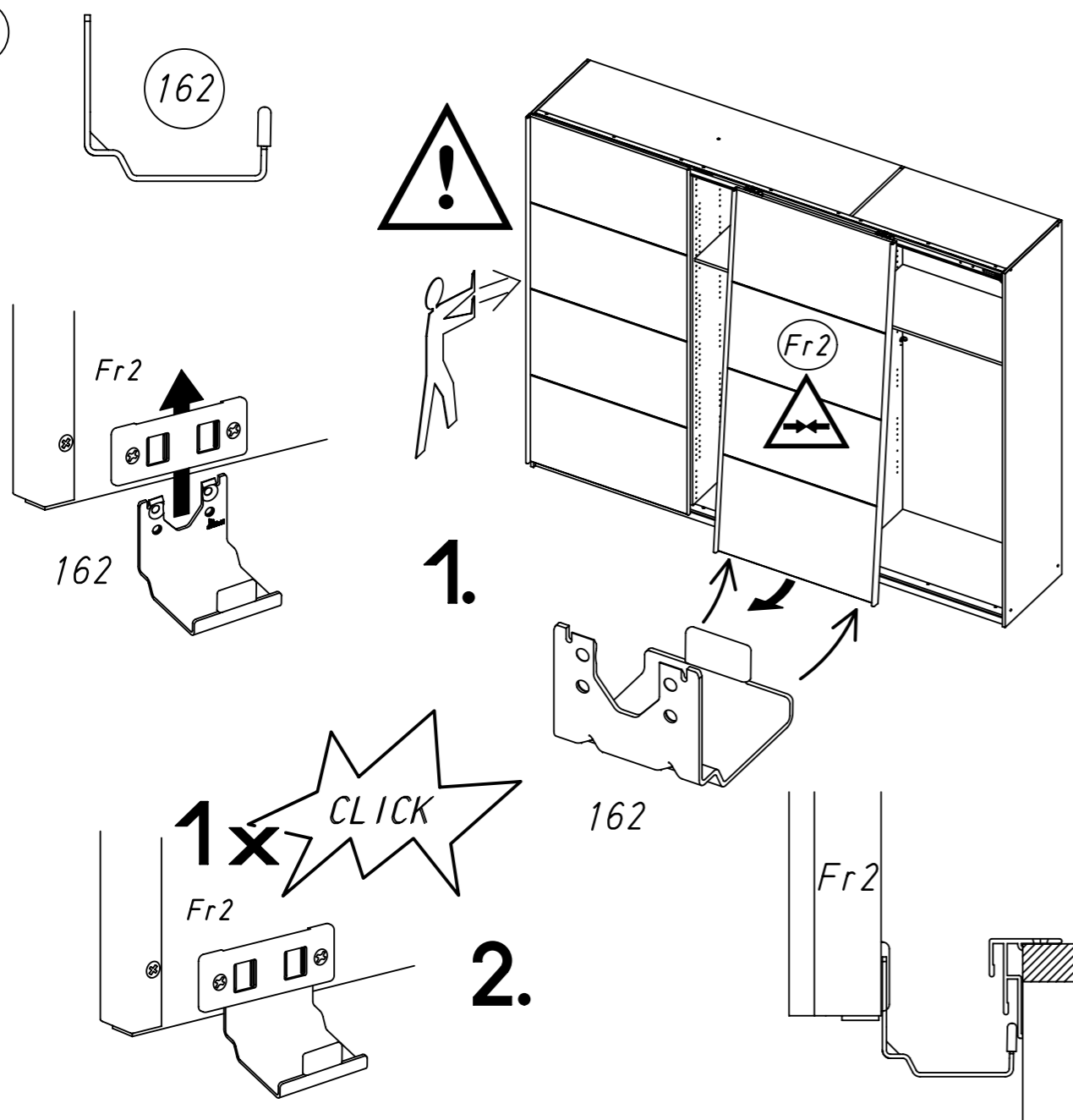
41



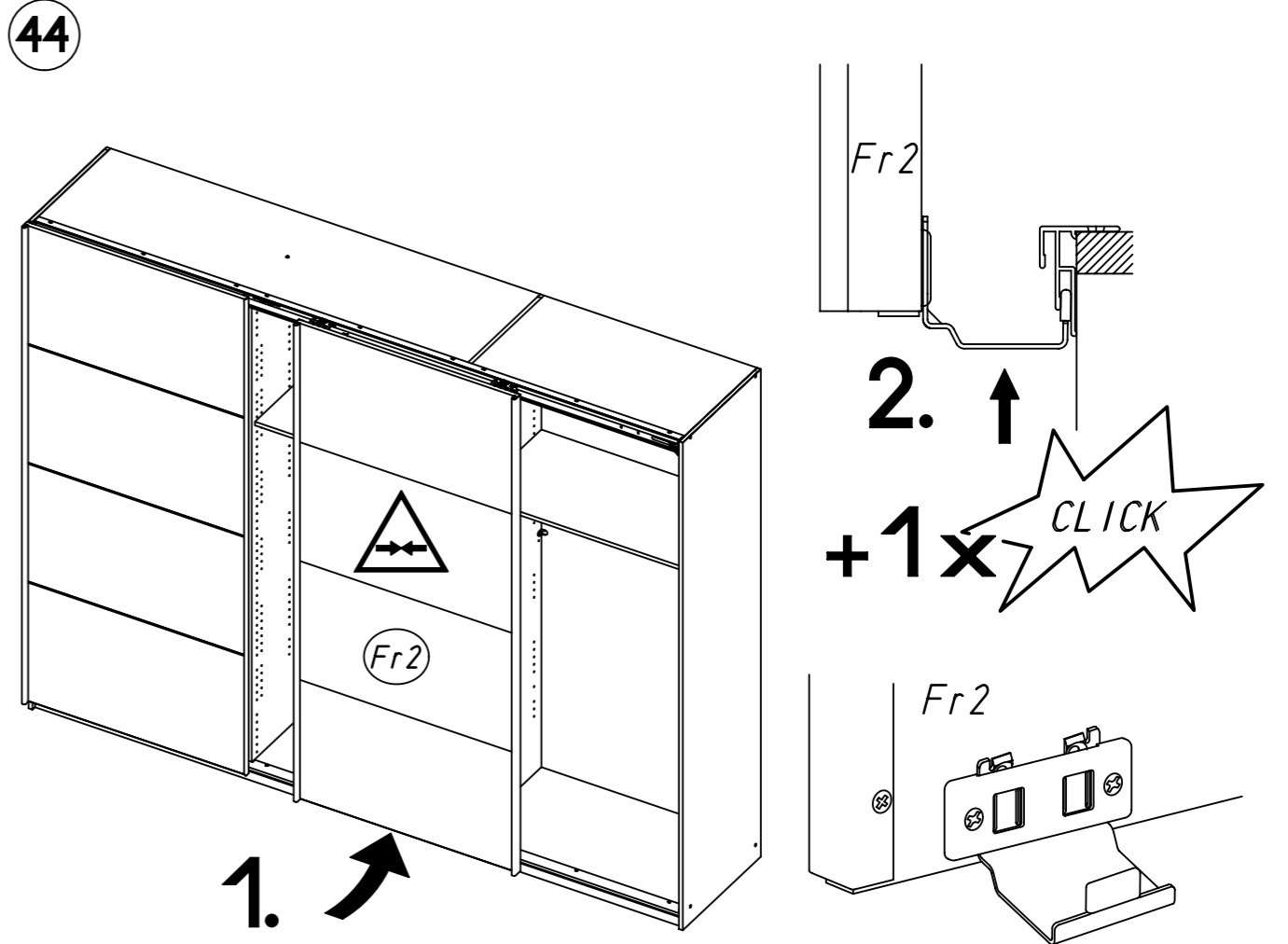
42



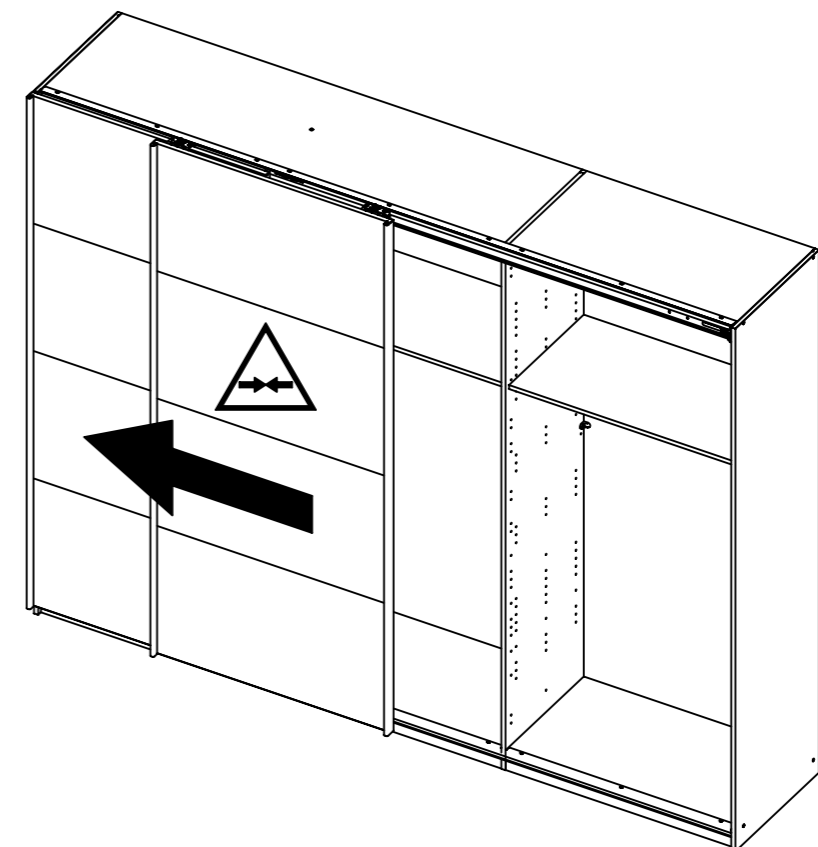
43



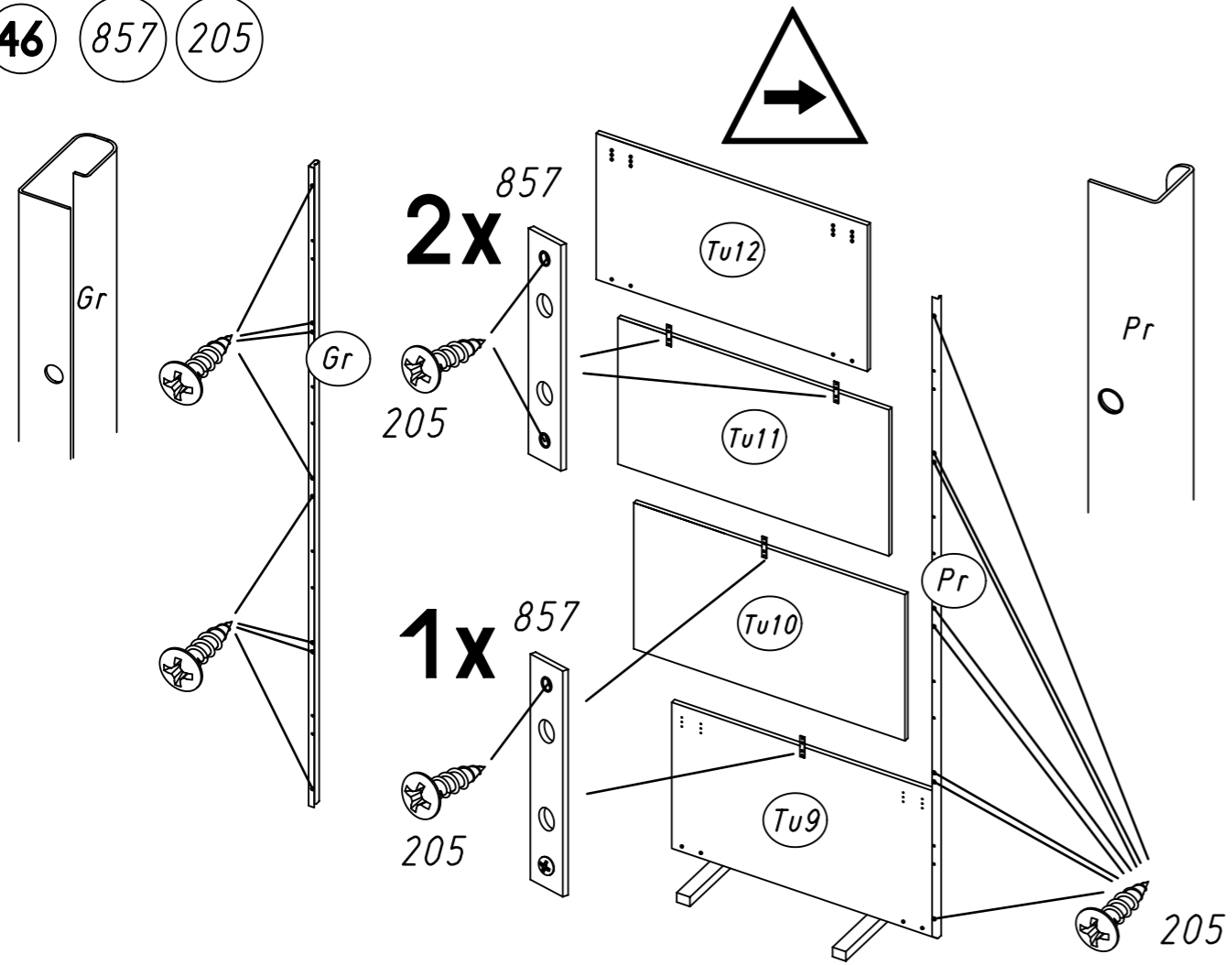
44



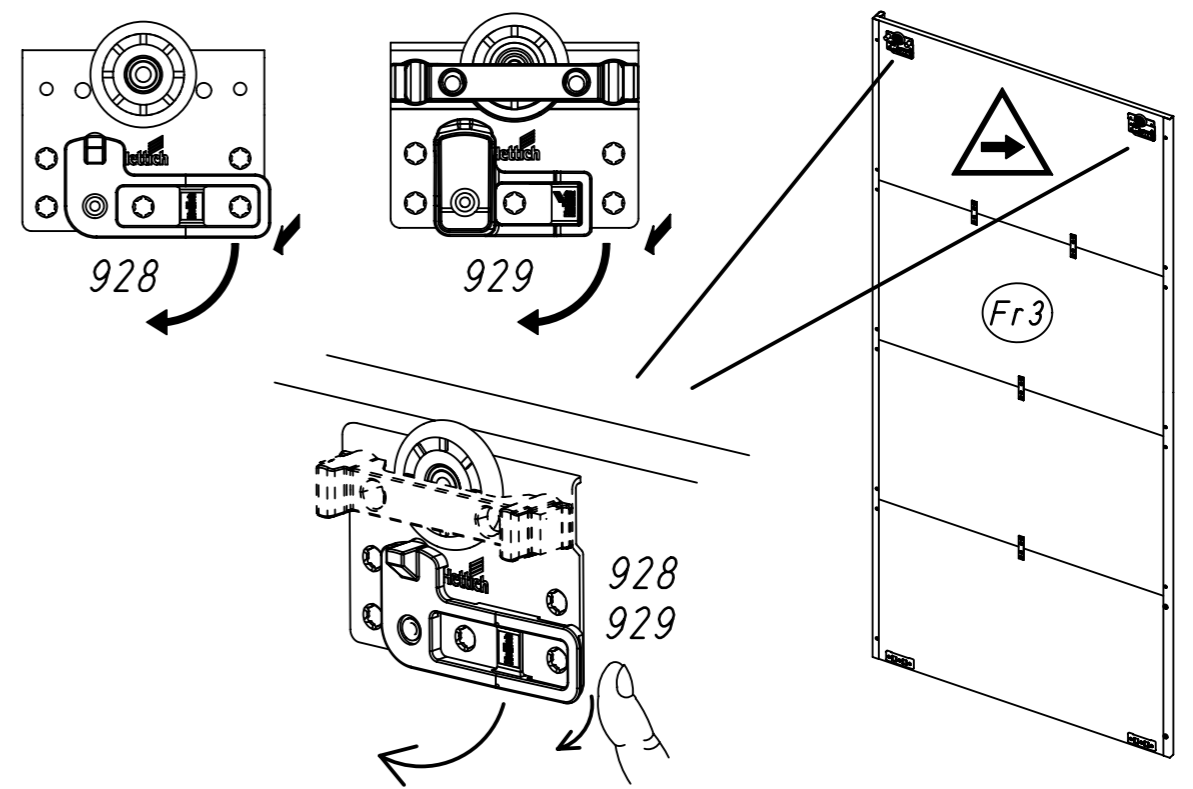
45



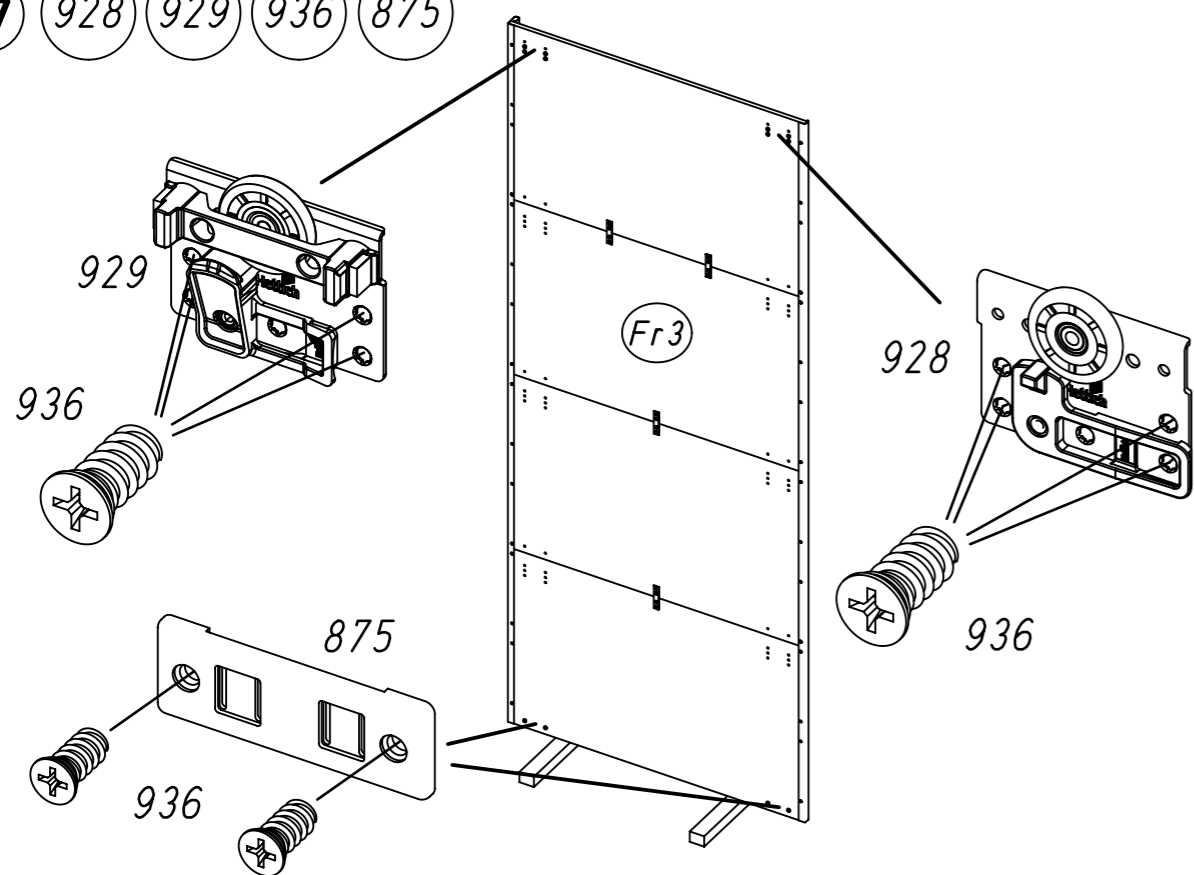
46 857 205



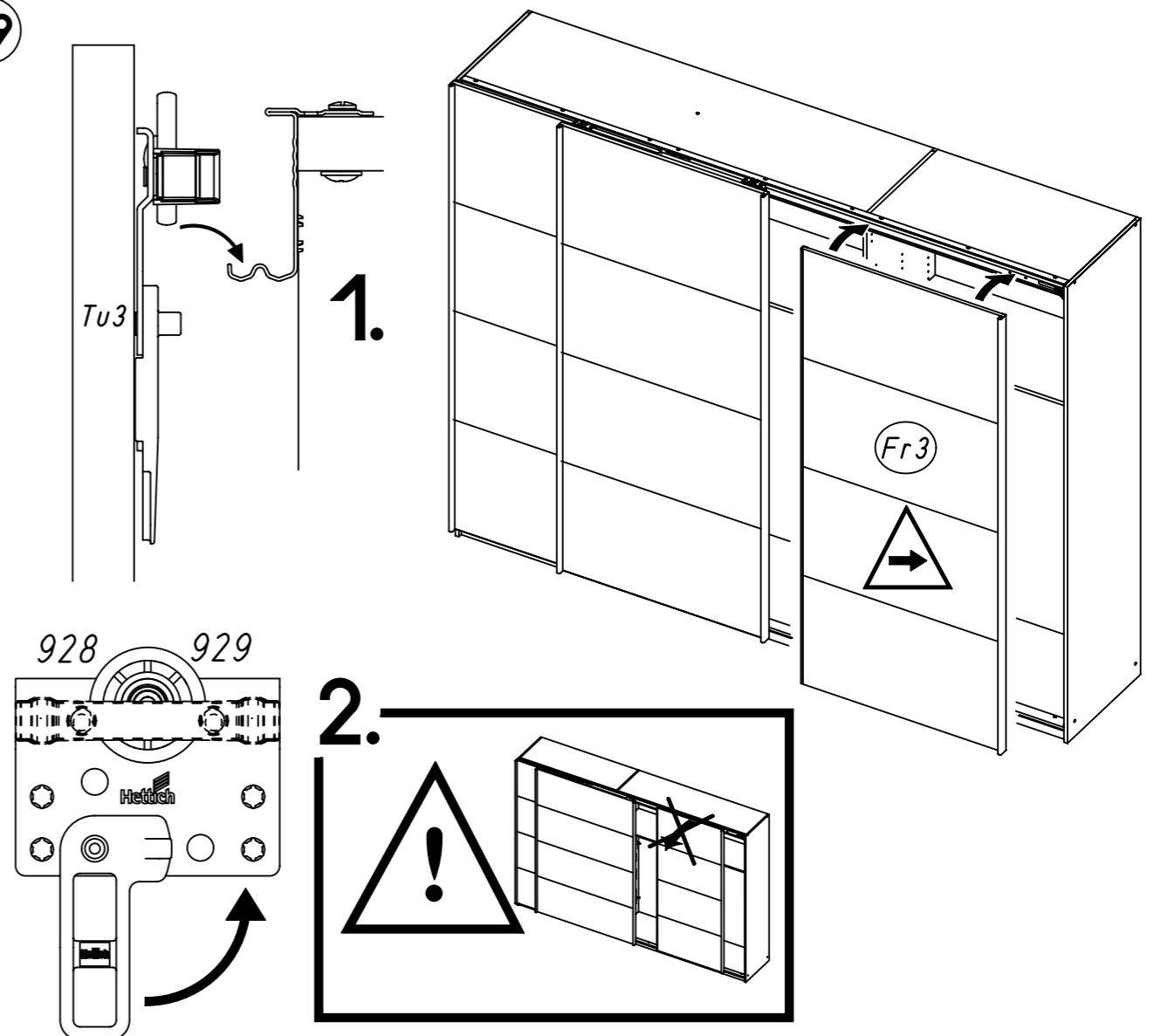
48



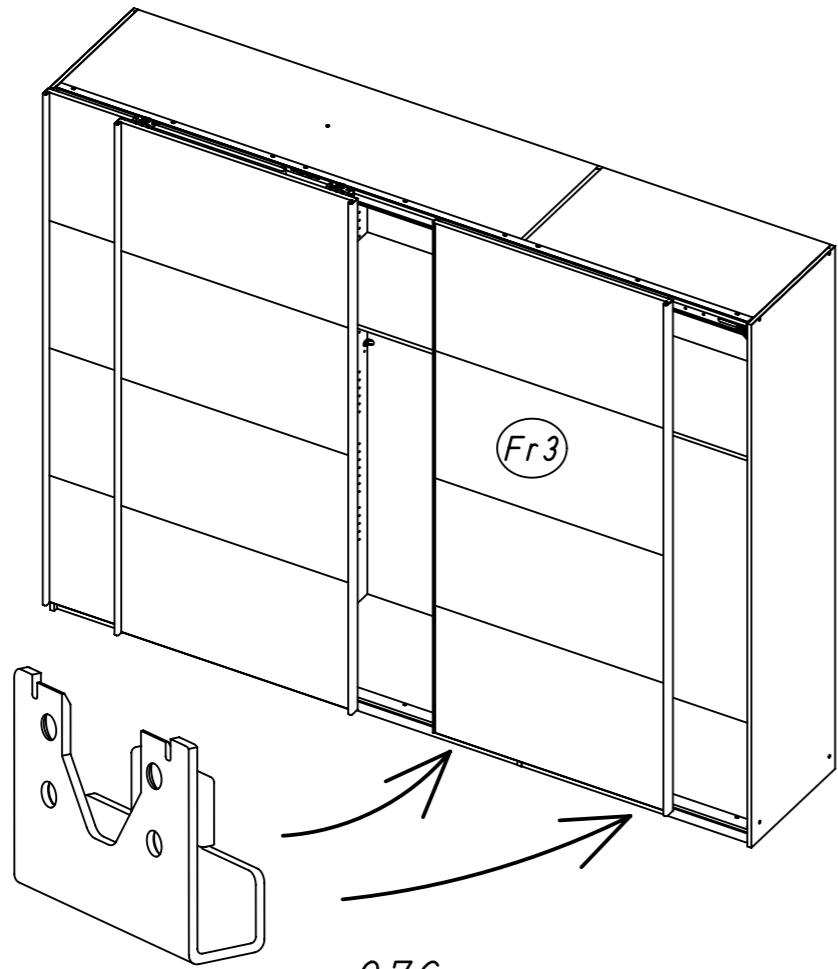
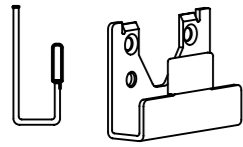
47 928 929 936 875



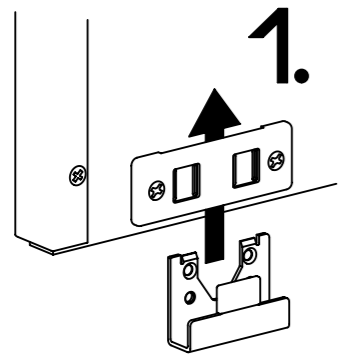
49



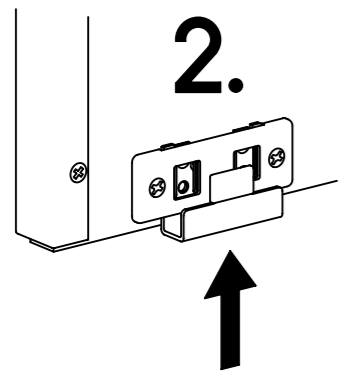
50 876



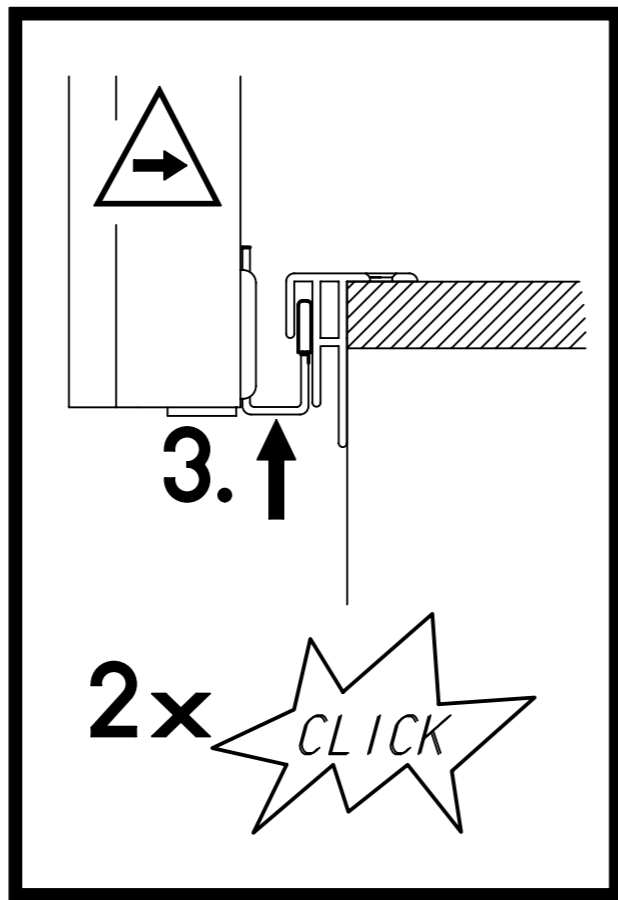
876



1.



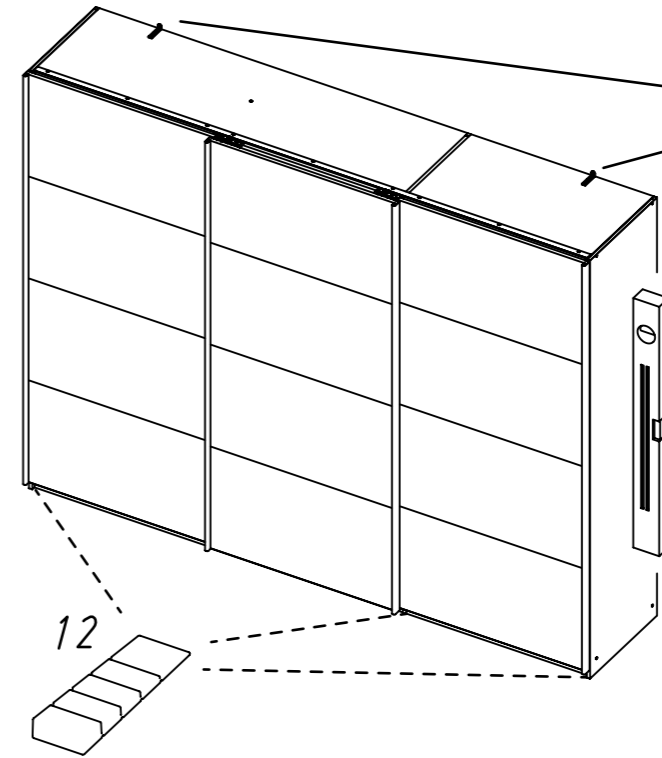
2.



3. ↑

2x CLICK

51 12

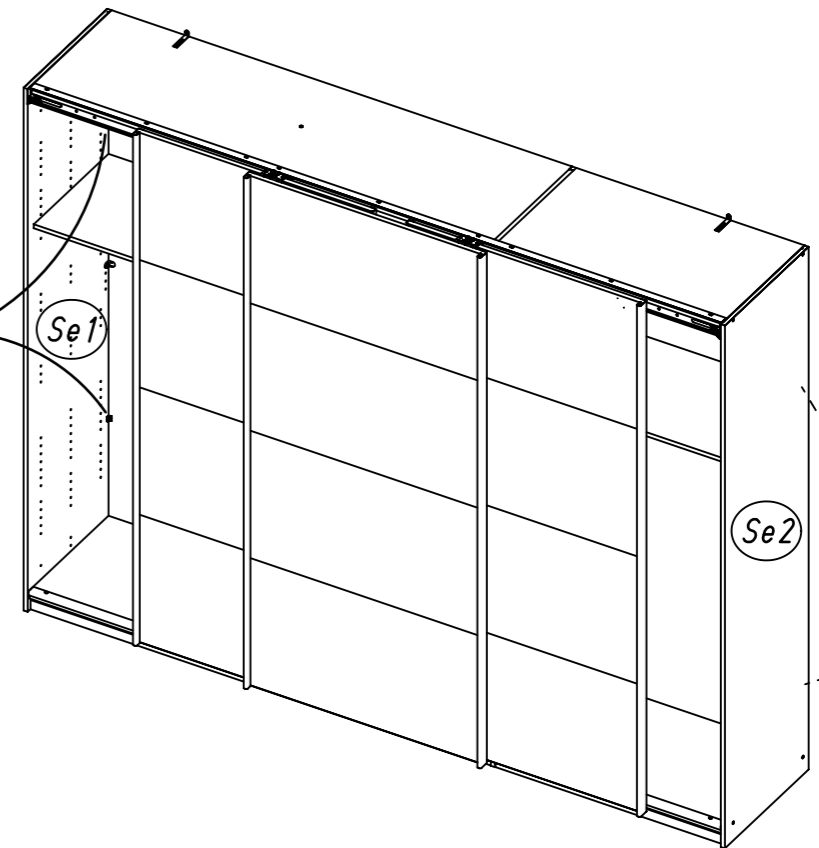


12

52 45

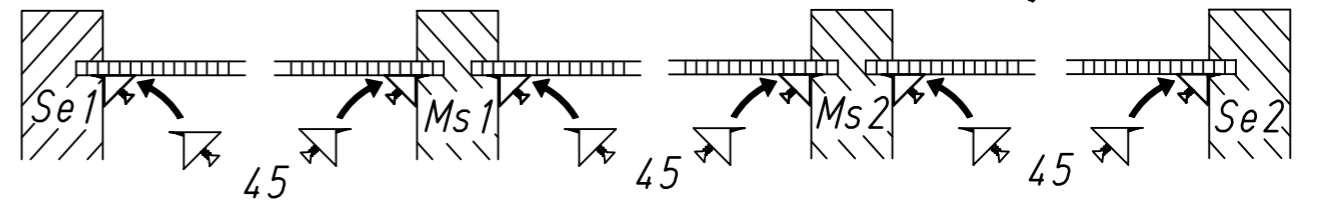


45



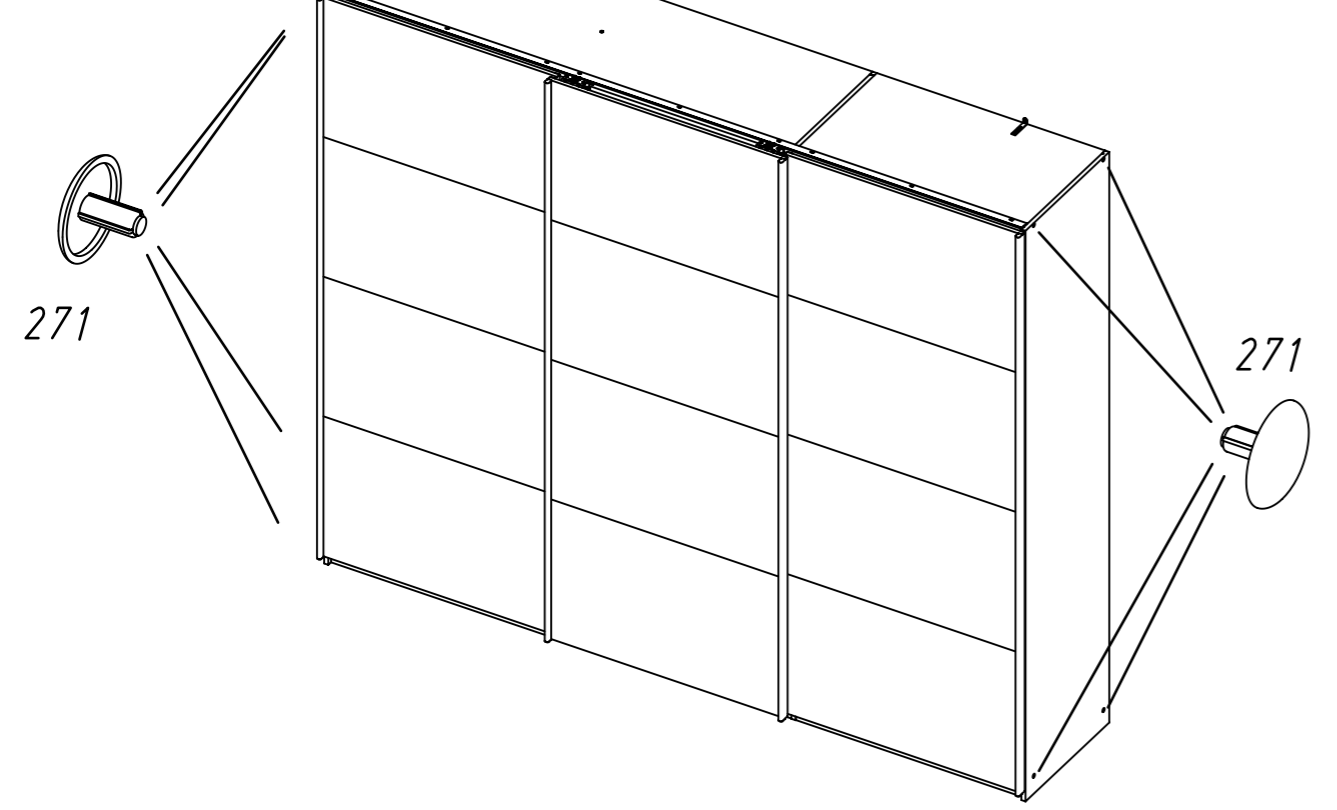
Se2

45



45

53 271



54 144

