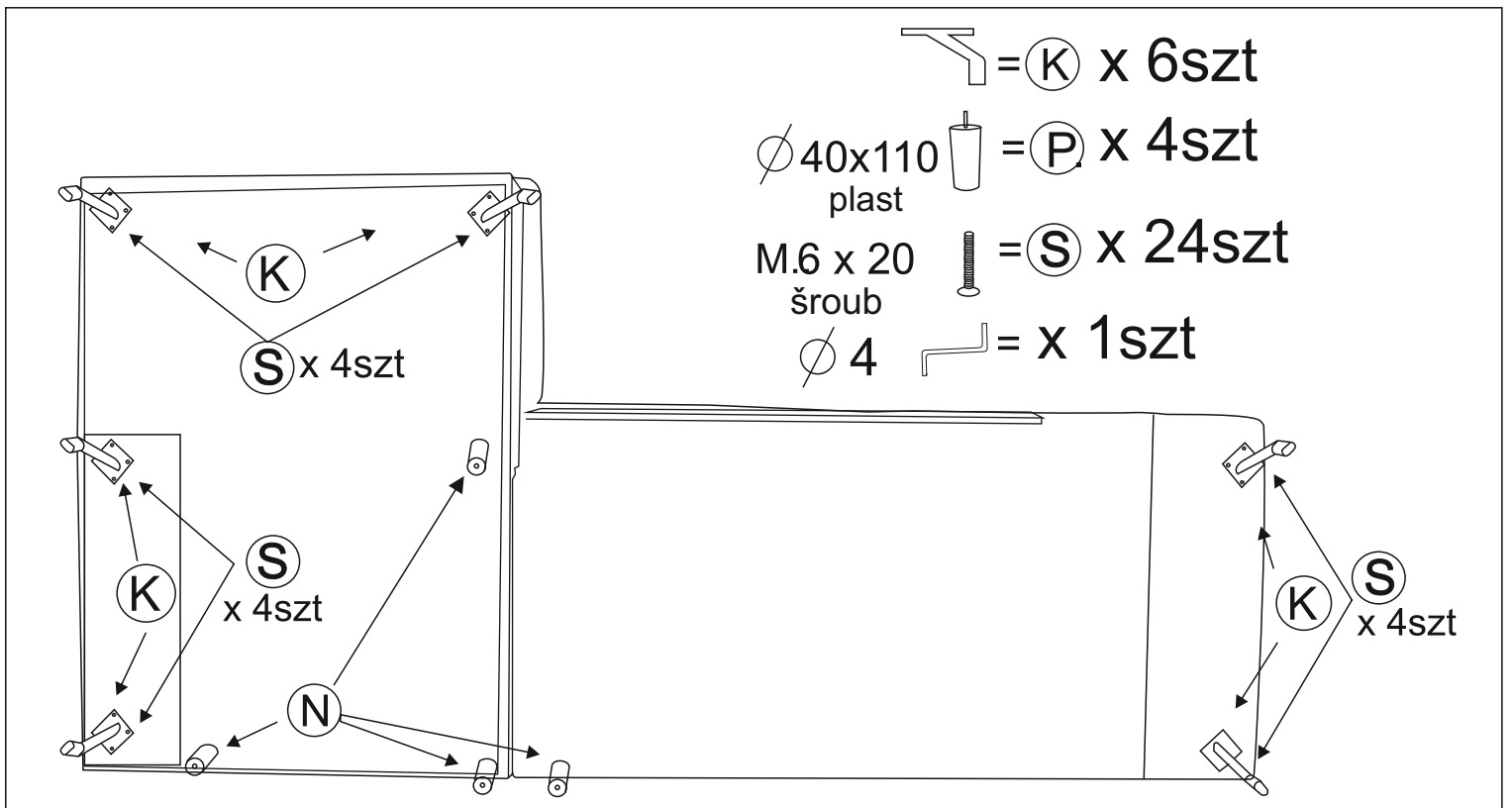


ROSSI

Váš nábytek projel dlouhou cestu. Případné nerovnosti (záhyby, prohlubně) vznikly při přepravě a časem samy zmizí. Abyste tomu napomohli, narovnejte čalounění a potahy opatrně rukama.



Zákaz sedání
na područce

