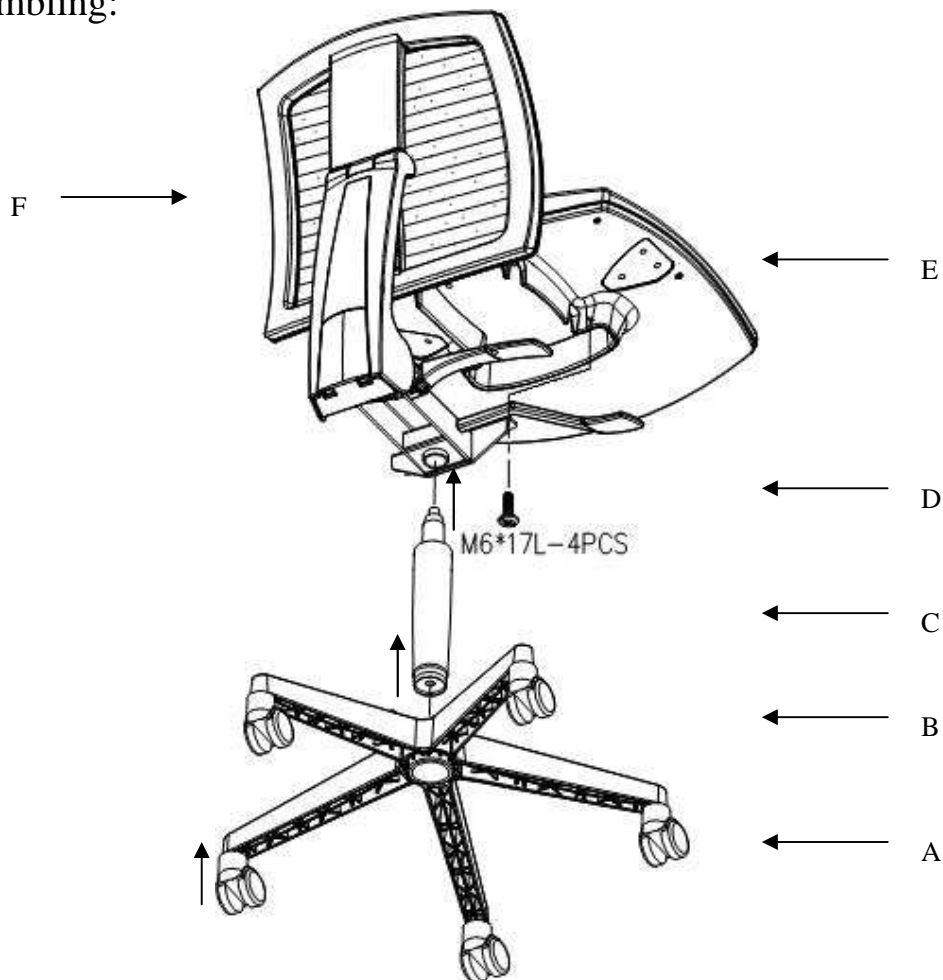


Modell 2232 /2432

Inhalt / Packing List:

A). Rollen (für Teppich- und Hartböden geeignet) <i>Casters (for carpet and hard floor)</i>	5 PCS
B). Fußkreuz / <i>Base</i>	1 PC
C). Sicherheitslift / <i>Gaslift</i>	1 PC
D). Schrauben / <i>Screws M6x17</i>	4 PCS
E). Sitz / <i>Seat</i>	1 PC
F). Oberteil (bestehend aus Rücken und Mechanik) <i>Upper part (consisting of back and mechanism)</i>	1 PC

Aufbau / Assembling:



Bitte belasten Sie den fertig montierten Drehstuhl unbedingt mit Ihrem vollen Körpergewicht, um den Sicherheitslift sowohl im Fußkreuz, als auch in der Sitzmechanik zu fixieren.

Please put your full body weight on the assembled swivel chair to lock the gas column in the base and seat mechanism.

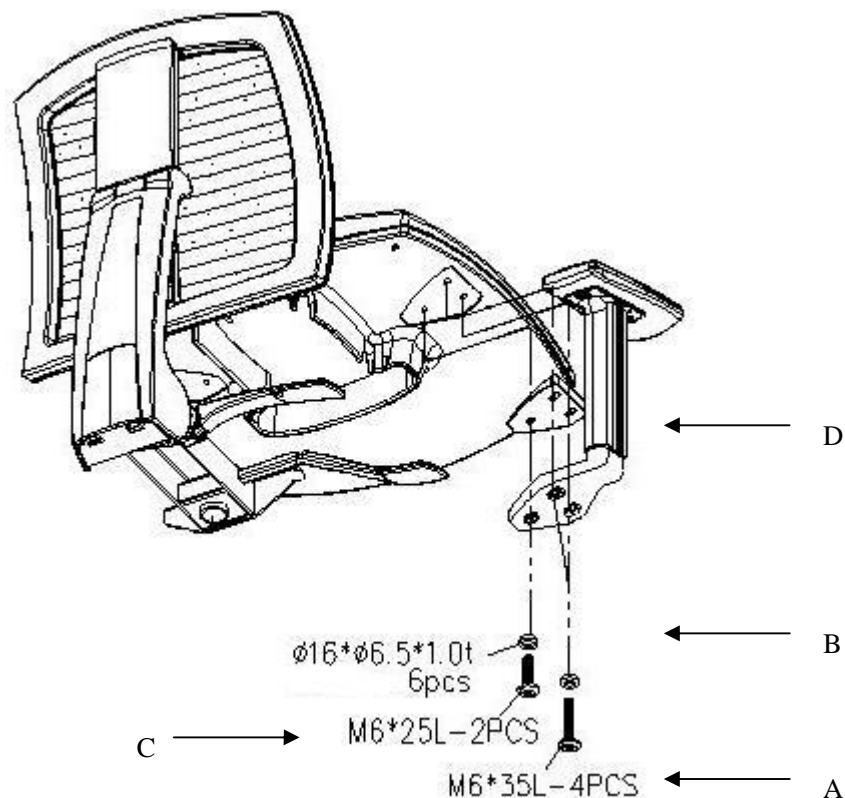
Modell 2232

Armlehnen / Armrests

Inhalt / Packing List:

A). Schrauben / <i>Screws</i> M6x35	4 PCS
B). Unterlegscheiben / <i>Washers</i>	6 PCS
C). Schrauben / <i>Screws</i> M6x25	2 PCS
D). Armlehnen / <i>Armrests</i>	2 PCS

Aufbau / Assembling:



Bitte belasten Sie den fertig montierten Drehstuhl unbedingt mit Ihrem vollen Körpergewicht, um den Sicherheitslift sowohl im Fußkreuz, als auch in der Sitzmechanik zu fixieren.

Please put your full body weight on the assembled swivel chair to lock the gas column in the base and seat mechanism.