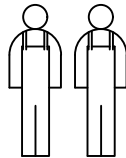


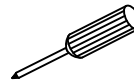
Für die Montage wird benötigt:  
For the montage is needed:



SW 5



SW 4



Beschlagbeutel 2845  
fitting bag

**C**



M8x30

24x

**D**

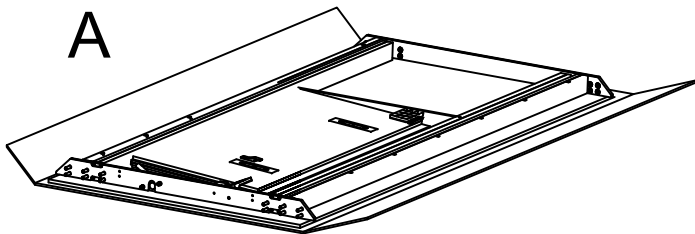


M6x10

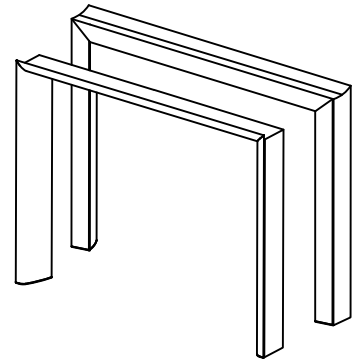
2x

Mat-Nr 1786490

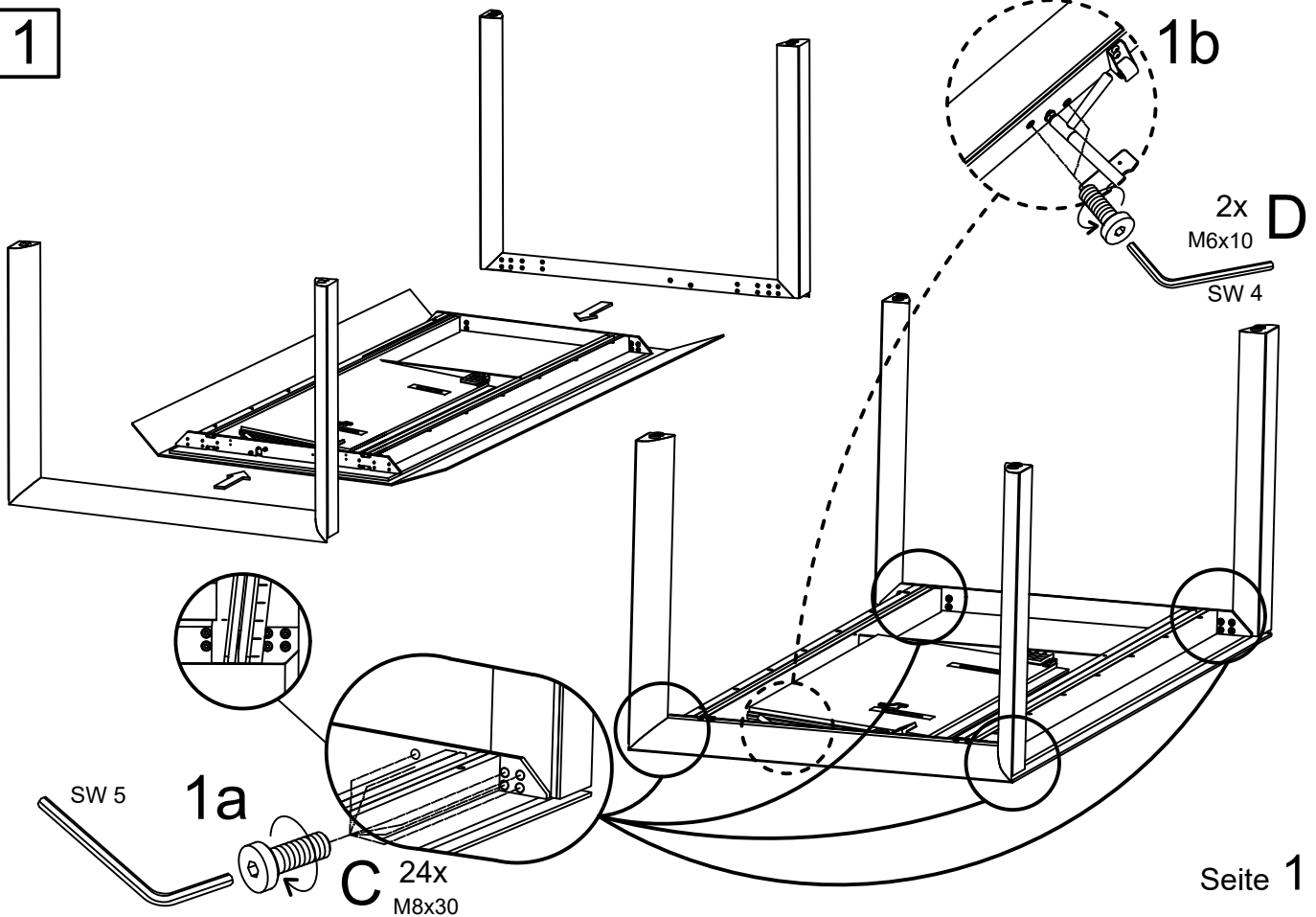
**A**



**B**



**1**



SW 5

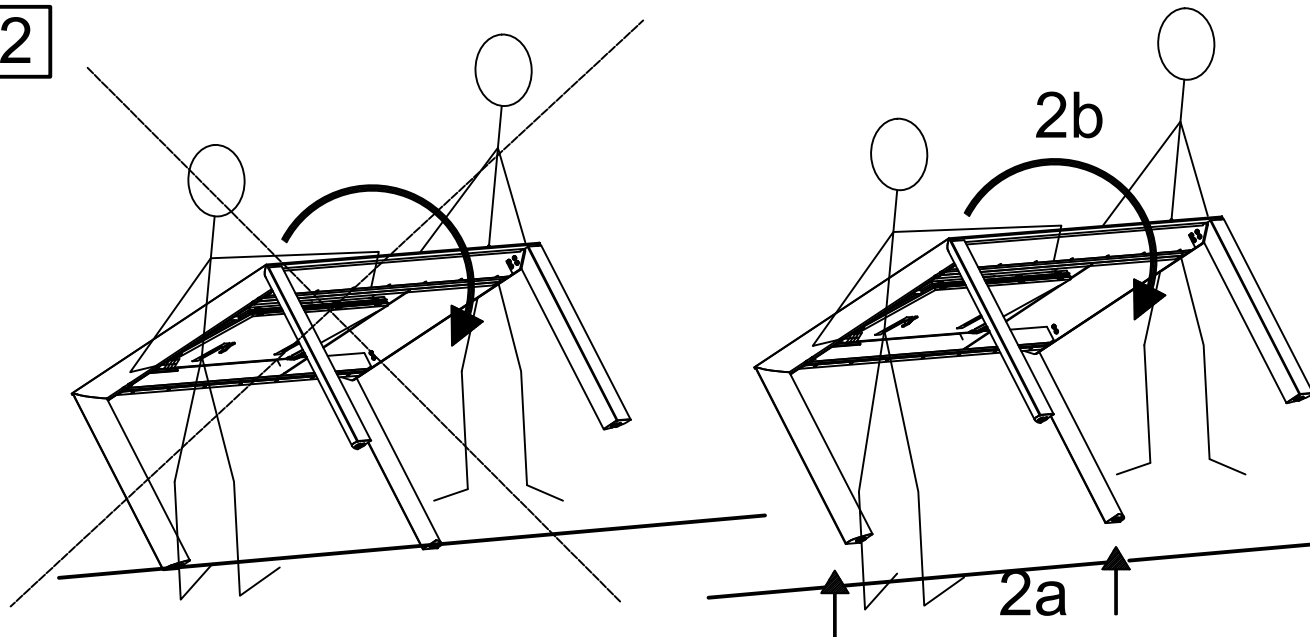
**1a**

**C** 24x  
M8x30

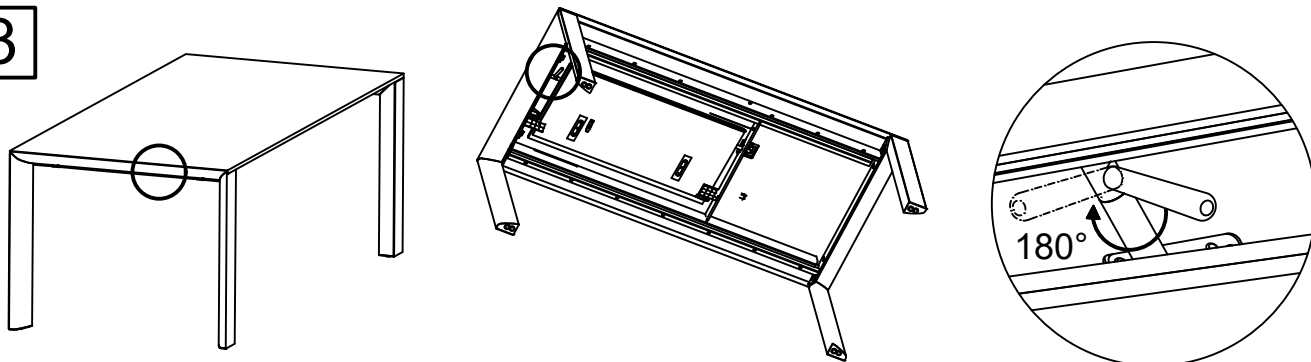
**1b**

2x **D**  
M6x10  
SW 4

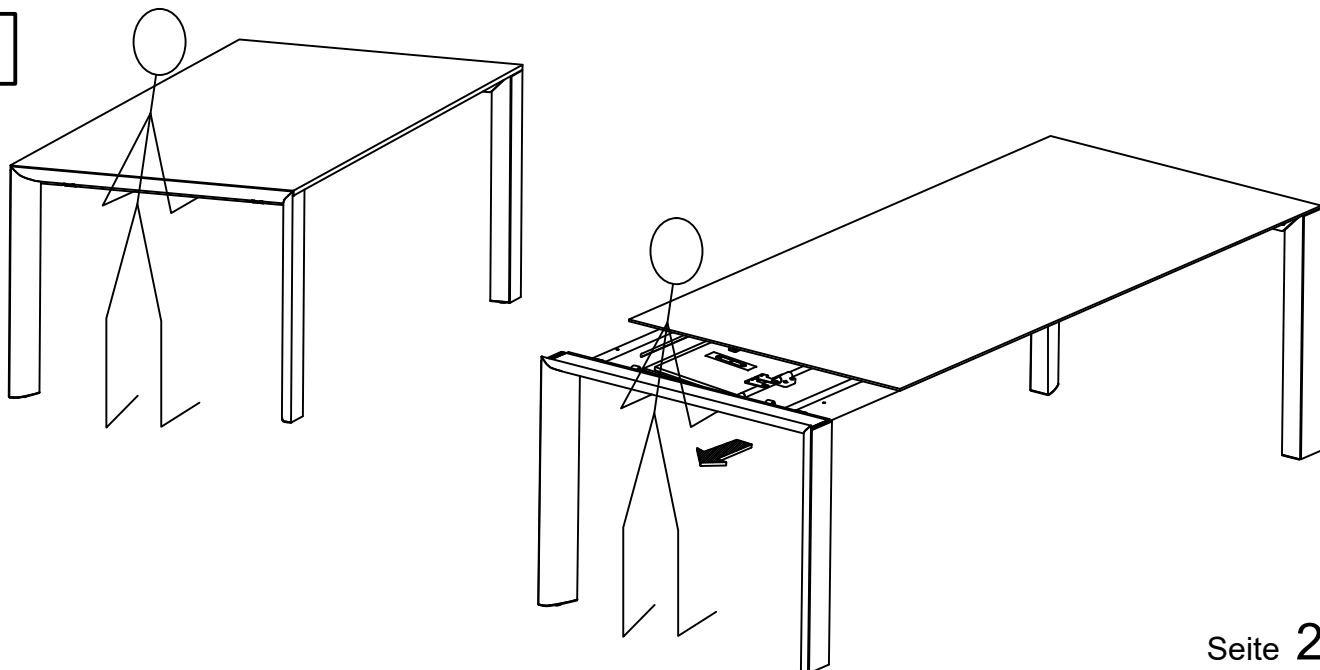
**2**



**3**

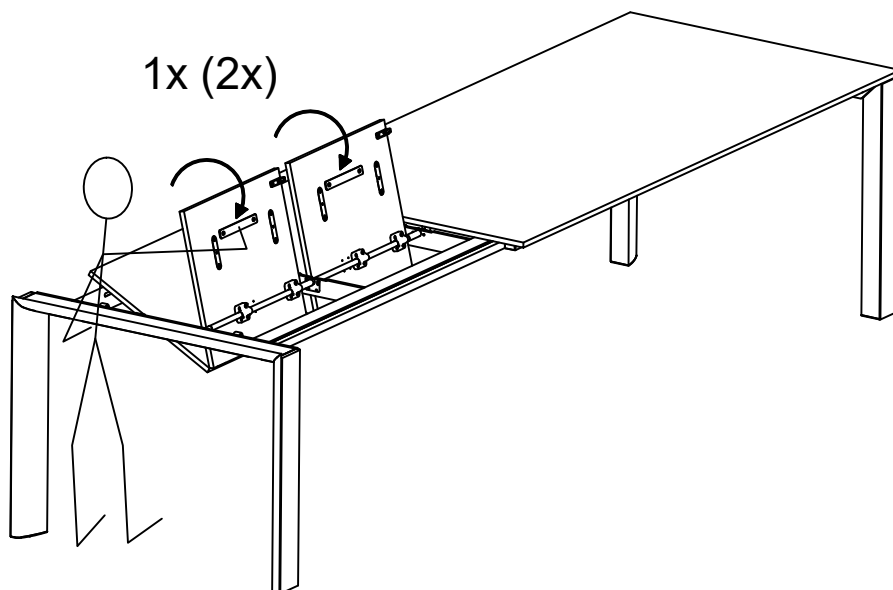


**4**

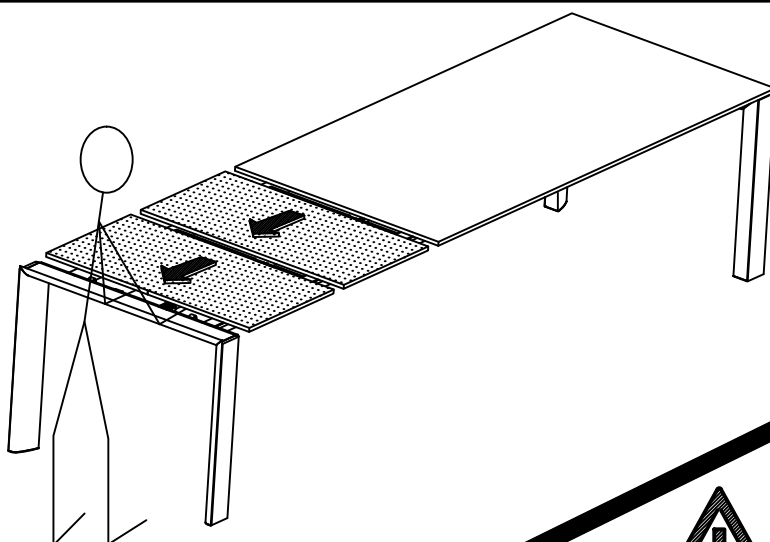


**5**

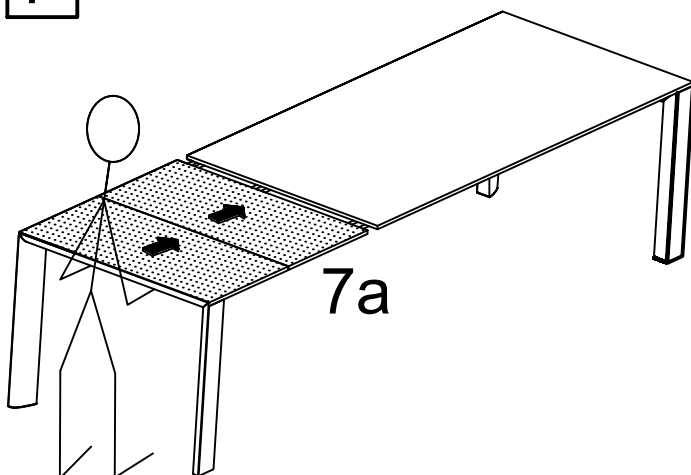
1x (2x)



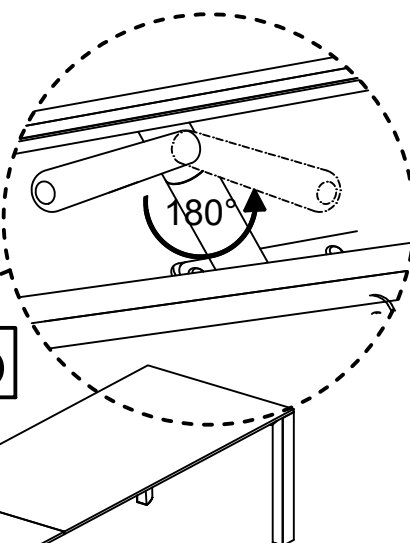
**6**



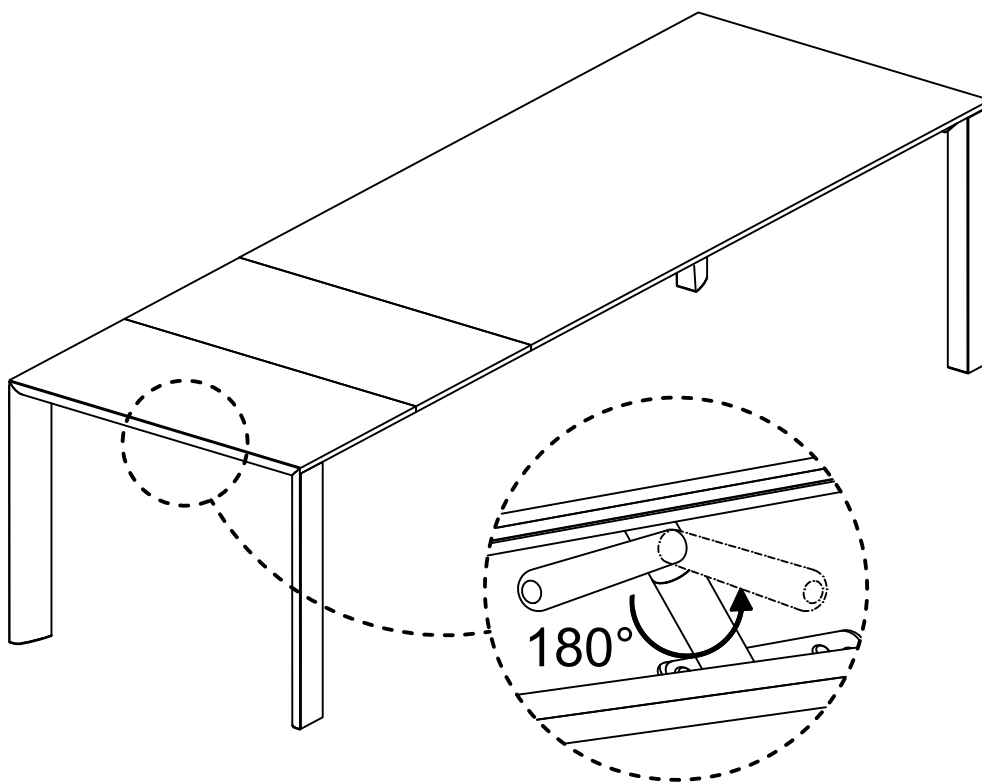
**7**



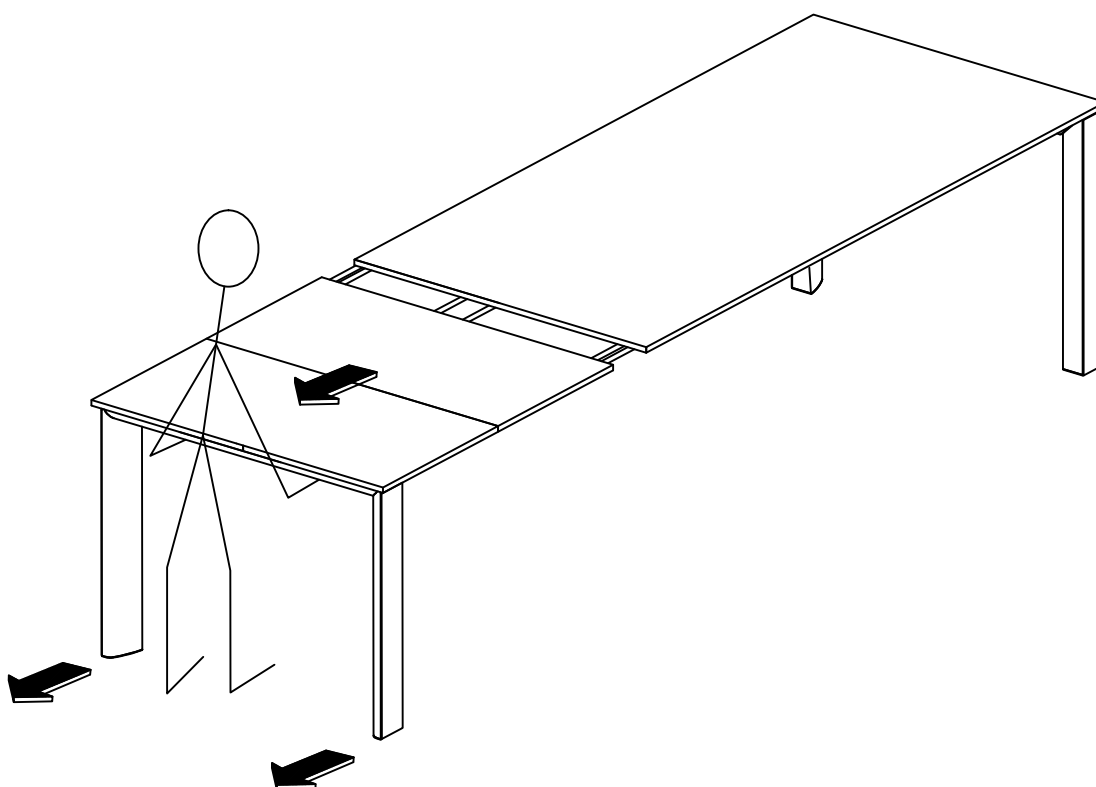
**7b**



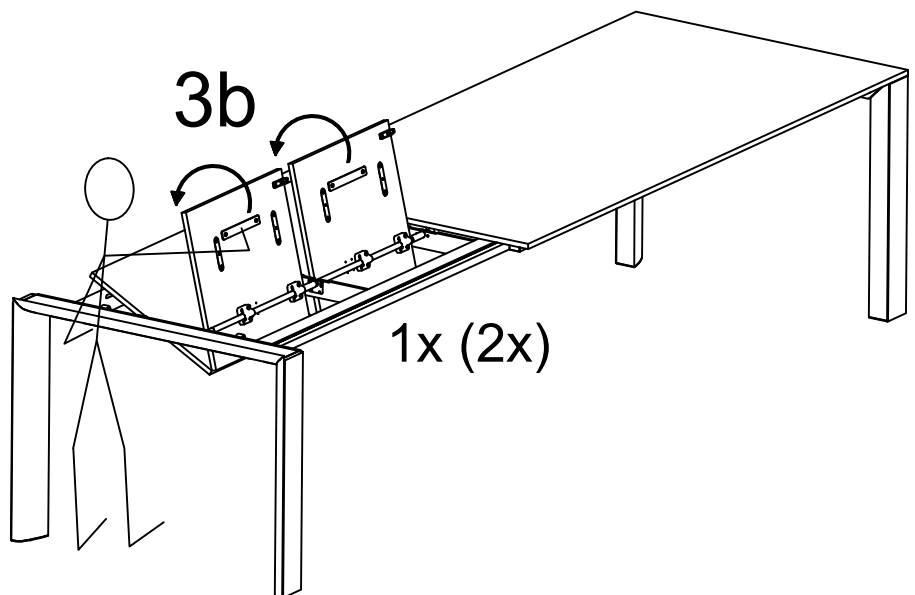
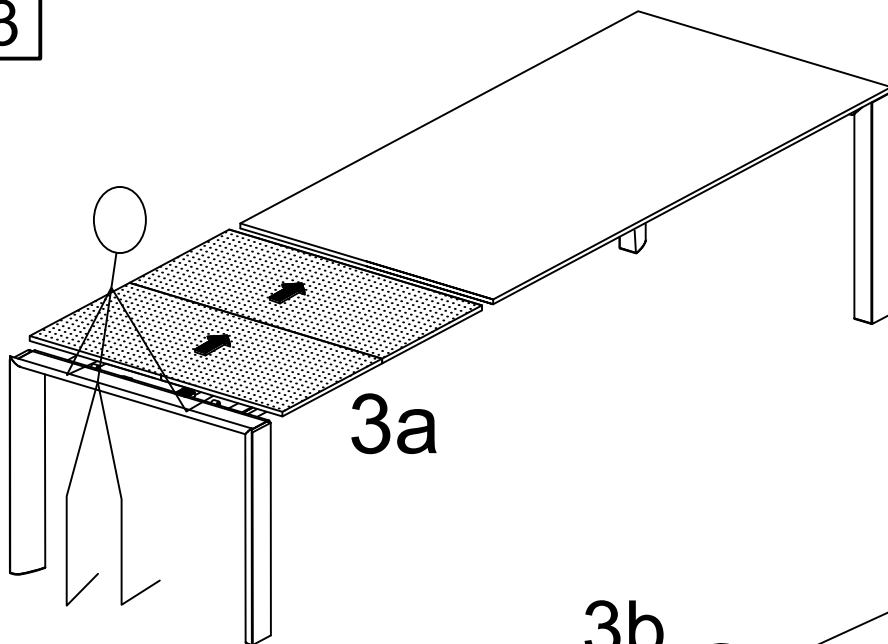
1



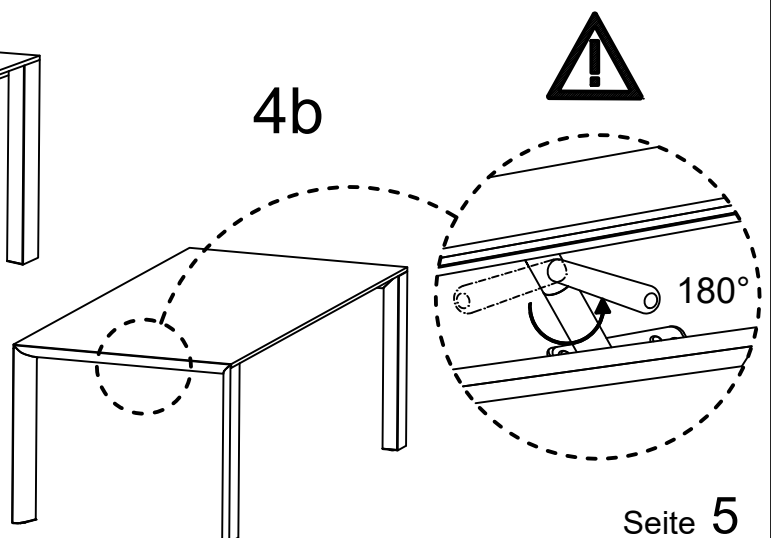
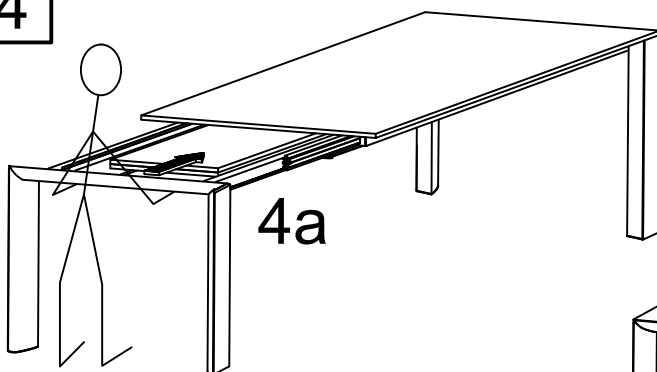
2



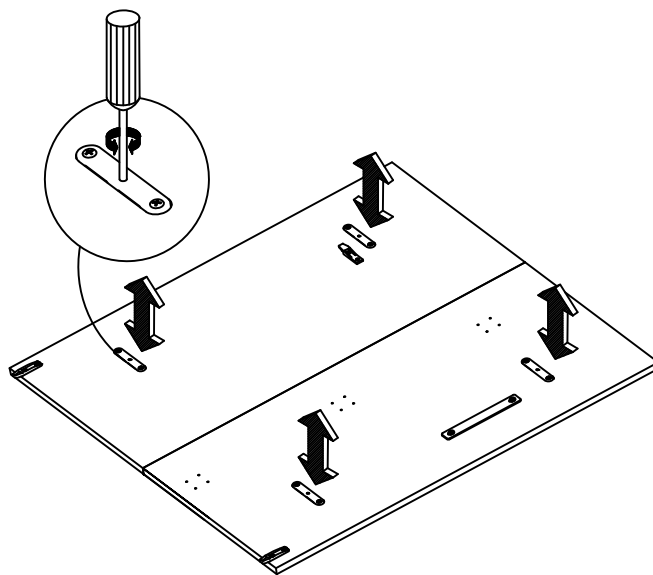
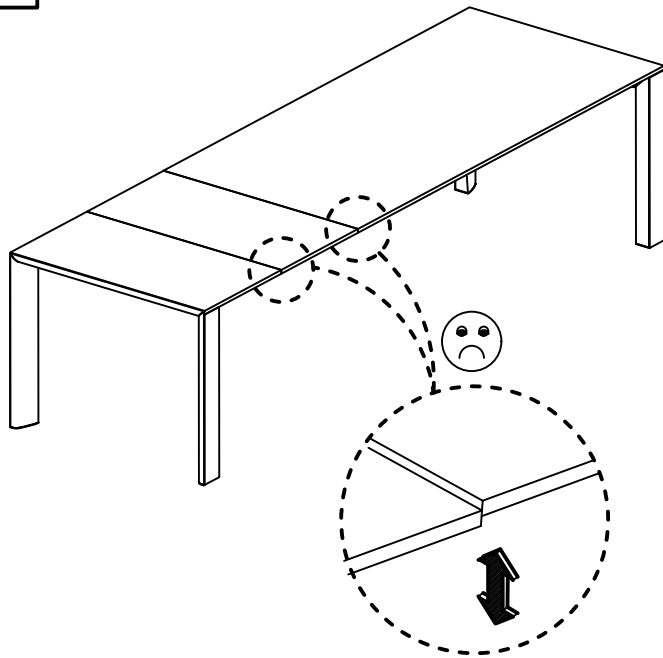
**3**



**4**



1



2

