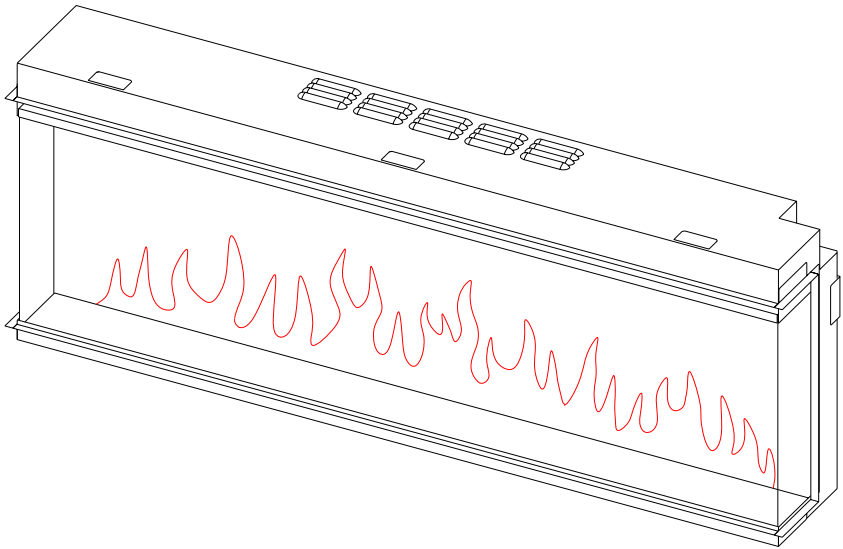


ELEKTROKAMIN

BEDIENUNGSANLEITUNG

EF407A/EF408A/EF409A
EF410A/EF411A



ELECTRIC FIRE
CAMINETTO ELETTRICO
FOYER ÉLECTRIQUE
CHIMENEA ELÉCTRICA
KOMINEK ELEKTRYCZNY
ΗΛΕΚΤΡΙΚΟ ΤΖΑΚΙ

INSTRUCTION MANUAL
ISTRUZIONI PER L'USO
INSTRUCTIONS D'UTILISATION
INSTRUCCIONES DE OPERACIÓN
INSTRUKCJA OBSŁUGI
ΓΟΔΗΓΙΕΣ ΧΡΗΣΗΣ

DE | EN | IT | FR | ES | PL | EL



Download aktuelle Bedienungsanleitung
Download current instruction manual
Scarica le istruzioni per l'uso
Télécharger les Instructions d'utilisation
Descargar las Instrucciones de operación
Pobierz aktualną instrukcję obsługi
Κατεβάστε τις τρέχουσες οδηγίες λειτουργίας

Dieses Produkt ist nur für gut isolierte Räume oder den gelegentlichen Gebrauch geeignet.

This product is only suitable for well insulated spaces or occasional use.

Questo prodotto è adatto solo per spazi ben isolati o per un uso occasionale.

Ce produit ne convient que pour les espaces bien isolés ou pour une utilisation occasionnelle.

Este producto sólo es adecuado para espacios bien aislados o de uso ocasional.

Ten produkt nadaje się tylko do dobrze izolowanych pomieszczeń lub do sporadycznego użytku.

Αυτό το προϊόν είναι κατάλληλο μόνο για καλά μονωμένους χώρους ή για περιστασιακή χρήση.

DE	BEDIENUNGSANLEITUNG	04
EN	INSTRUCTION MANUAL	27
IT	ISTRUZIONI PER L'USO	49
FR	INSTRUCTIONS D'UTILISATION	71
ES	INSTRUCCIONES DE OPERACIÓN	93
PL	INSTRUKCJA OBSŁUGI	115
EL	ΟΔΗΓΙΕΣ ΧΡΗΣΗΣ	138

Bitte lesen Sie die Anweisungen vor der Installation oder Verwendung sorgfältig durch und bewahren Sie sie für die Zukunft auf.

Please read the instructions carefully before installation or use and keep for future reference.

Leggere attentamente le istruzioni prima dell'installazione o dell'uso e conservare per futura consultazione.


Veillez lire attentivement les instructions avant l'installation ou l'utilisation et les conserver comme référence ultérieure.

Por favor, lea las instrucciones cuidadosamente antes de la instalación o del uso y guárdelo para futuras referencias.

Przed rozpoczęciem montażu lub użytkowania produktu należy uważnie zapoznać się z treścią niniejszej instrukcji obsługi, a następnie zachować ją do wglądu w przyszłości.

Διαβάστε προσεκτικά όλες τις οδηγίες πριν από την εγκατάσταση. Φυλάξτε τις οδηγίες για μελλοντική αναφορά.

SICHERHEITSHINWEISE

- Lesen Sie vor dem Gebrauch dieses Geräts alle Anweisungen durch.
- Nur für den Gebrauch in Innenräumen. Dieses Gerät ist nicht für den Gebrauch außerhalb des Hauses geeignet und nur für gut isolierte Räume oder gelegentlichen Gebrauch geeignet.
- Benutzen Sie dieses Gerät **NICHT** in der unmittelbaren Umgebung eines Bades, einer Dusche oder eines Swimmingpools.
- Verwenden Sie dieses Gerät **NICHT** als freistehendes Gerät. Es muss immer an dem in diesem Handbuch aufgeführten Kaminmantel befestigt werden.
- Dieses Feuer darf sich nicht unmittelbar unter einer Steckdose befinden.
- Das Haus muss geerdet sein.
- Dieses Gerät darf **NICHT** über ein externes Schaltgerät, wie z.B. eine Zeitschaltuhr oder mit einem Schaltkreis versorgt werden, der regelmäßig von Nutzern ein- und ausgeschaltet wird, um ein Gefahr durch unbeabsichtigtes Zurücksetzen der thermischen Schutzabschaltung zu vermeiden.
- Wenn das Netzkabel beschädigt ist, muss es vom Hersteller, seinem autorisierten Servicezentrum oder einem Fachmann repariert werden.
-  Das Symbol bedeutet „**NICHT ÜBERDECKEN**“

WARNUNG! Um eine Überhitzung zu vermeiden, darf das Gerät nicht abgedeckt oder der Lufteinlass bzw. -auslass versperrt werden.

- Um die Brandgefahr zu verringern, sollten Textilien, Vorhänge oder andere brennbare Materialien einen Mindestabstand von 1 Meter vom Luftauslass haben.
- Halten Sie das Netzkabel von heißen Oberflächen und heißen Geräten fern. Verlegen Sie das Netzkabel nicht vor dem Gerät.
- Verwenden Sie dieses Gerät **NICHT** in Räumen, die explosive Dämpfe enthalten (z.B. Benzin), oder wenn Sie Lösungsmittel, Klebstoff, Aerosolspray oder brennbare Farben verwenden, da diese Feuer fangen können.
- Dieses Gerät kann von Kindern ab 8 Jahren und von Personen mit eingeschränkten körperlichen, sensorischen oder geistigen Fähigkeiten oder mangelnder Erfahrung und Kenntnissen verwendet werden, wenn sie in sicherer Weise beaufsichtigt oder unterwiesen wurden und die damit verbundenen Gefahren verstehen.
- Kinder und gefährdete Personen müssen bei der Benutzung dieses Geräts stets beaufsichtigt werden, da einige Teile sehr heiß werden und Verbrennungen verursachen können.
- Verwenden Sie dieses Gerät **NICHT** in kleinen Räumen, wenn diese von

Personen besetzt sind, die den Raum nicht allein verlassen können, es sei denn, es ist eine ständige Beaufsichtigung vorgesehen.

- Kinder im Alter zwischen 3 und 8 Jahren sollten das Gerät nur dann ein- und ausschalten, wenn es in seiner vorgesehenen normalen Betriebsposition aufgestellt oder installiert wurde und Anweisungen und Aufsicht über den sicheren Gebrauch des Gerätes gegeben werden.
- Reinigung und Wartung des Gerätes dürfen **NICHT** von Kindern ohne Aufsicht durchgeführt werden.
- Dieses Gerät darf von Kindern **NICHT** zum Spielen benutzt werden.
- Kinder unter 3 Jahren sollten ferngehalten werden, es sei denn, sie werden ständig beaufsichtigt.
- Halten Sie den Netzstecker nach der Installation zugänglich.
- **NICHT** verwenden, wenn das Gerät sichtbare Anzeichen einer Beschädigung aufweist.
- Verwenden Sie dieses Heizgerät **NICHT**, wenn es heruntergefallen ist.

TECHNISCHE SPEZIFIKATIONEN

MODELL-NR.: EF407A/EF408A/EF409A/EF410A/EF411A

Versorgungsspannung: AC 230-240V 50Hz

Maximale Leistungsaufnahme: 1.5 KW

Leistung für Flammeneffekt:

MODELL	EF407A	EF408A	EF409A	EF410A	EF411A
POWER	10.5W	12.5W	13.5W	15W	17W

WÄRMEABGABE

Nennwärmeleistung (P_{nom}): 1.5 KW

Minimale Wärmeleistung (Indikativ) (P_{min}): 0.75 KW

Maximale kontinuierliche Wärmeleistung (P_{max}): 1.5 KW

VERBRAUCH VON ELEKTRISCHER HILFSENERGIE

Bei Nennwärmeleistung (el_{max}): 12.5 W

Bei minimaler Heizleistung (el_{min}): 12.0 W

Im Bereitschaftsmodus (el_{SB}): 1.2 W

ART DER WÄRMEABGABE/RAUMTEMPERATURREGELUNG	
Einstufige Heizleistung und keine Raumtemperaturregelung	Nein
Zwei oder mehr manuelle Stufen, keine Raumtemperaturregelung	Nein
Mit mechanischem Thermostat Raumtemperaturregelung	Nein
Mit elektronischer Raumtemperaturregelung	Ja
Elektronische Raumtemperaturregelung plus Tageszeitschaltuhr	Ja
Elektronische Raumtemperaturregelung plus Wochenschaltuhr	Ja

ANDERE STEUERUNGSOPTIONEN

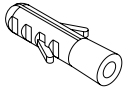


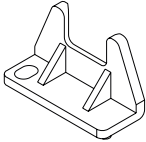
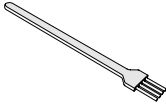
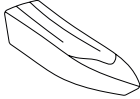


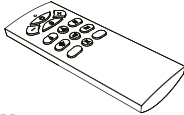
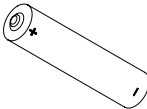

Raumtemperaturregelung, mit Anwesenheitserkennung	Nein
Raumtemperaturregelung, mit Erkennung offener Fenster	Ja
Mit Abstandsregelungsoption	Ja
Mit adaptiver Startsteuerung	Ja
Mit Arbeitszeitbegrenzung	Nein
Mit schwarzem Lampensensor	Nein

STEUERPLATINE	FERNBEDIENUNGS-EMPFÄNGER	WIFI MODULE	FERNBEDIENUNGS-SENDER
HARDWARE: RC01-055C00 V0 SOFTWARE: RC01-055C01 V0	HARDWARE: RC01-05A V0	FREQUENZ: 2.4GHZ MAXIMUM TRANSMIT POWER: 100MW HARDWARE: WR3 V1.0	FREQUENZ: 38KHz MAXIMALE SENDELEISTUNG: 20µA HARDWARE: RC06-028 V0 SOFTWARE: RC06-028 V0

TEILE UND HARDWARE

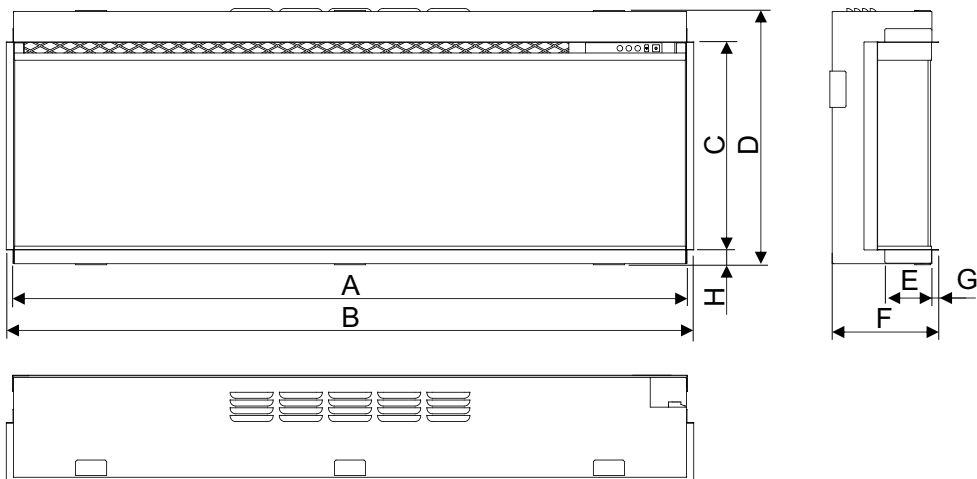
- Packen Sie das Gerät vorsichtig aus und vergewissern Sie sich, dass das Gerät intakt ist, keine Anzeichen von Transportschäden aufweist und kein Teil dem Wasser ausgesetzt war. Verwenden Sie das Gerät im Zweifelsfall nicht und wenden Sie sich an ein autorisiertes Servicezentrum.
- Plastikverpackungen von Kindern fernhalten.
- Bewahren Sie die Originalverpackung auf, da dies im Falle einer Servicebeschwerde mit dem Produkt erforderlich sein kann.
- Prüfen Sie, ob alle Teile aus der Verpackung entnommen wurden.

			
1x	4x	13/13/14/14/18x	13/13/14/14/18x
Kamineinheit	Schrauben ST4x8	Schrauben ST5x40	Dübel Ø8x40
			
2x	4/4/6/6/6x	4x	2x
Befestigungswinkel	Schrauben ST4x12	Seitenstreifen 1	Seitenstreifen 2

 1x	 1x	 1x	 1x
Dübel $\Phi 4 \times 20$	Schrauben ST4x10	Netzkabel	Halterung
 1x	 1x	 1x	 1/1/2/2/2x
Bürste	Holzscheite	Vermiculit	Schwarze Splitter
 1x	 2x	 1x	
Fernbedienung	Batterie	Anleitung	

GERÄTEABMESSUNGEN

EINHEIT: mm



MODELL	A	B	C	D	E	F	G	H
EF407A	900	928	400	495	104	210	14	29
EF408A	1100	1128	400	495	104	210	14	29
EF409A	1300	1328	400	495	104	210	14	29
EF410A	1500	1528	400	495	104	210	14	29
EF411A	1800	1828	400	495	104	210	14	29

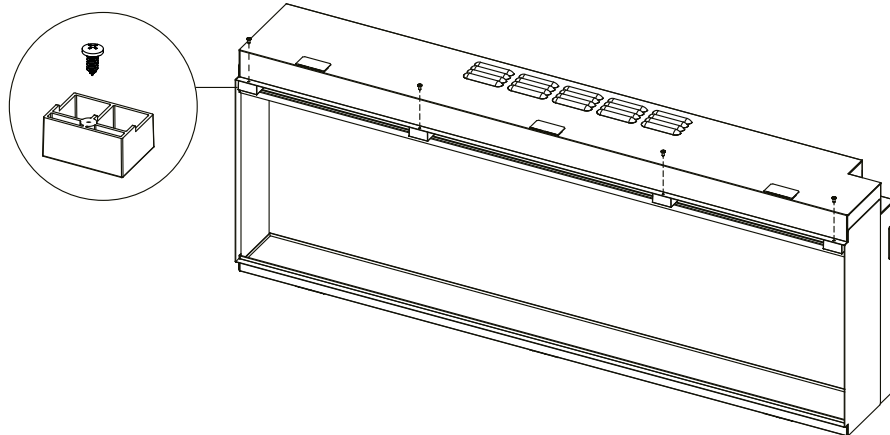
INSTALLATIONSANLEITUNG

BENÖTIGTES WERKZEUG

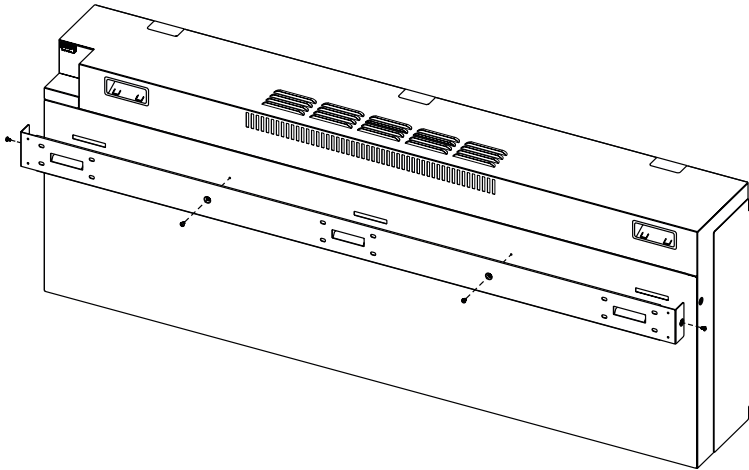
Schraubendreher

1. MONTAGE

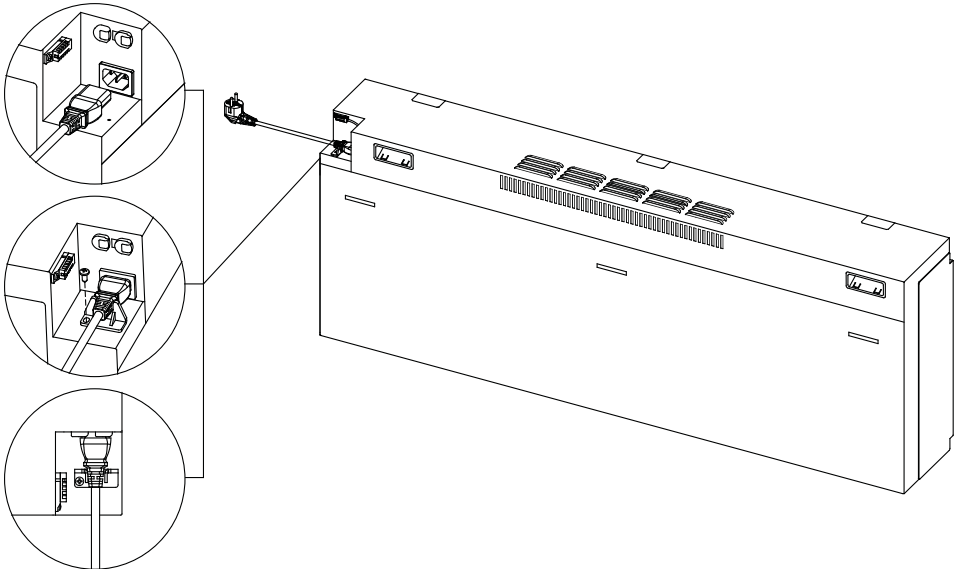
1.1 Entfernen Sie die Halterung, die das Glas während des Transports schützt.



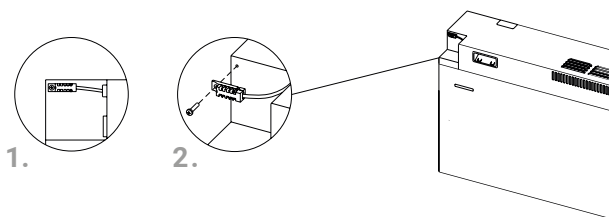
1.2 Entfernen Sie die Wandhalterung.



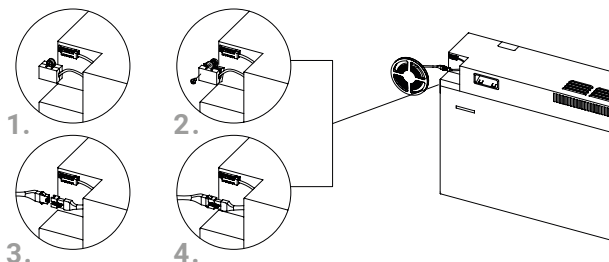
1.3 Verbinden Sie das Netzkabel mit der Halterung und 1x ST4*10-Schraube.



1.4 Nehmen Sie den Temperatursensor aus dem Kamin (falls erforderlich). Sie können ihn an der Wandaußenfläche befestigen, um die Raumtemperatur genauer zu messen. Das Kabel ist 95 cm lang.



1.5 Entfernen Sie die Schutzabdeckung des Steckers für das Stimmungslicht (falls erforderlich).



HINWEIS: Kompatible Stimmungslichter sind bei IN & OUT HOUSE GmbH erhältlich. Andere Fabrikate sind möglicherweise nicht geeignet und führen zum Erlöschen der Garantie.

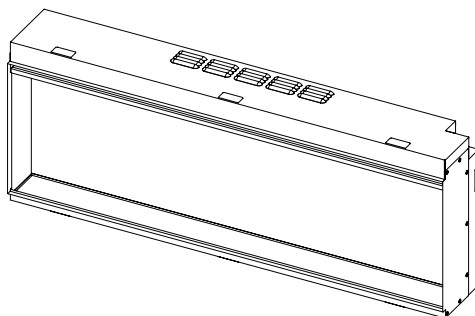
1.6 ANSICHT WÄHLEN

Das Gerät kann in drei verschiedenen Ansichten installiert werden:

- Frontansicht (1 Glasscheibe)
- Eckansicht (2 Glasscheiben)
- Panoramaansicht (3 Glasscheiben)

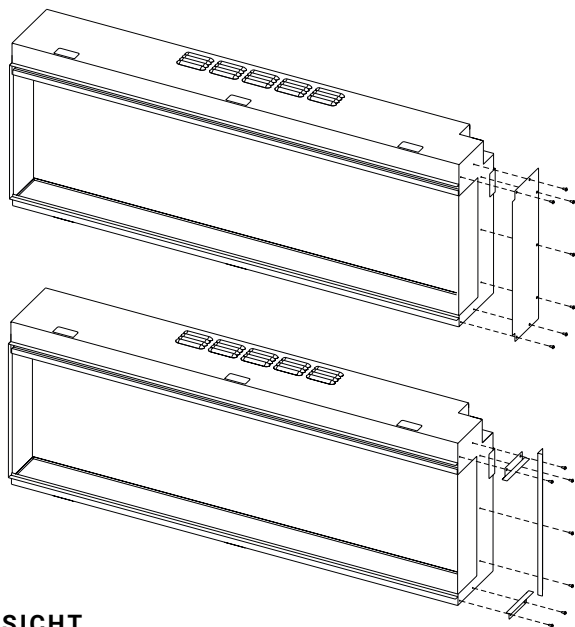
FRONTANSICHT

Ihr Gerät wird in der Frontansicht mit bereits montierten Seitenwänden aus Metall geliefert.



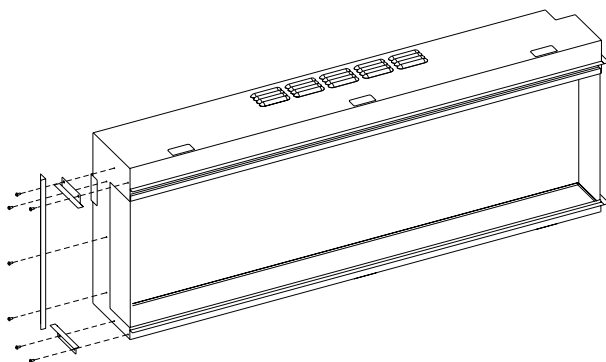
ECKANSICHT

Wählen Sie für eine Eckansicht, auf welcher Seite Sie eine Glasplatte haben möchten, und entfernen Sie die 7 Schrauben, mit denen die Metall-Seitenplatte am Gerät befestigt ist. Nehmen Sie die Platte vorsichtig ab und bewahren Sie die Schrauben an einem sicheren Ort auf. Nehmen Sie 2 seitliche Glasleisten oben/unten und 1 seitliche Glasleiste und schrauben Sie sie mit den entfernten Schrauben wie unten gezeigt an das Gerät.



PANORAMAANSICHT

Für einen Panoramaansicht wiederholen Sie das Verfahren für den Eckblick auf der gegenüberliegenden Seite des Geräts.



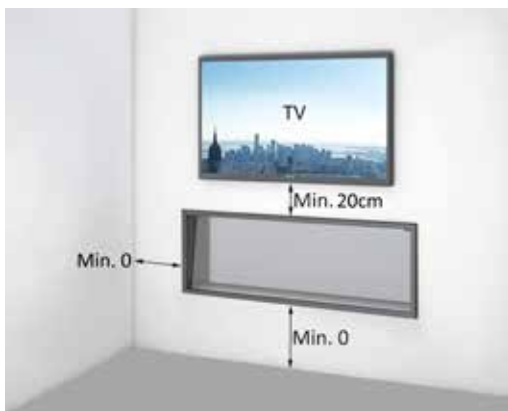
1.7 AUFSTELLUNGORT DES GERÄTS

Ihr neuer elektrischer Kamin kann praktisch überall in Ihrer Wohnung aufgestellt werden. Achten Sie bei der Wahl des Aufstellungsortes jedoch darauf, dass die allgemeinen Hinweise beachtet werden.

- Die besten Ergebnisse erzielen Sie, wenn Sie das Gerät nicht im direkten Sonnenlicht aufstellen.
- Das Gerät sollte an eine geerdete Steckdose angeschlossen werden und muss leicht zugänglich sein, damit es abgetrennt werden kann.

MINDESTABSTAND ZUM VERBRENNBAREN

Seiten.....0
 Boden..... 0
 Rückseite..... 0
 Oberseite (Kaminsims oder TV)
 ... 20 cm Minimum
 Vorderseite: 100 cm Minimum

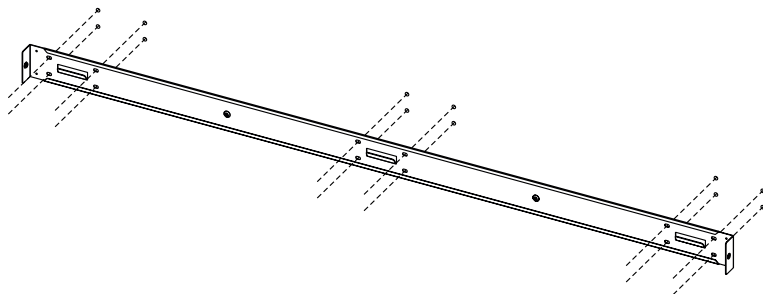


1.8 STROMVERSORGUNG VORBEREITEN

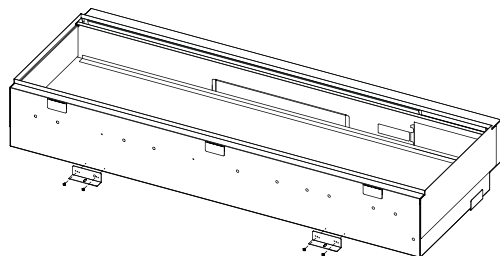
1.9 MONTAGE / WANDMONTAGE

Befestigen Sie die Wandhalterung an der Wand

Bringen Sie die Halterung an der Wand an, an der Sie das Gerät installieren möchten, markieren Sie die Löcher für die Schrauben, bohren Sie Löcher an den Markierungen, setzen Sie die Dübel $\Phi 8 \times 40$ in die Löcher ein, befestigen Sie die Halterung mit den Schrauben ST 5*40.

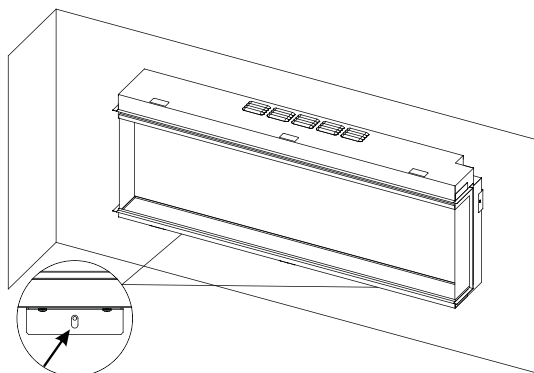


BEFESTIGEN SIE ZWEI BEFESTIGUNGSBÜGEL AN DER UNTERSEITE MIT VIER ST 4*8 SCHRAUBEN.

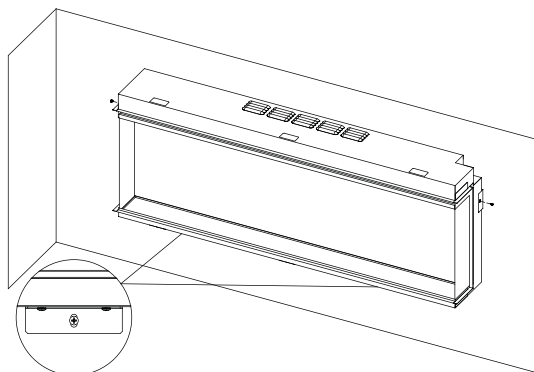


MARKIEREN SIE DIE POSITION FÜR DEN BEFESTIGUNGSBÜGEL

Heben Sie das Gerät an und befestigen Sie es an der Wandhalterung, markieren Sie die Position des Befestigungswinkels und nehmen Sie das Gerät herunter. Löcher an den Markierungen bohren, Dübel $\Phi 8*40$ einführen.

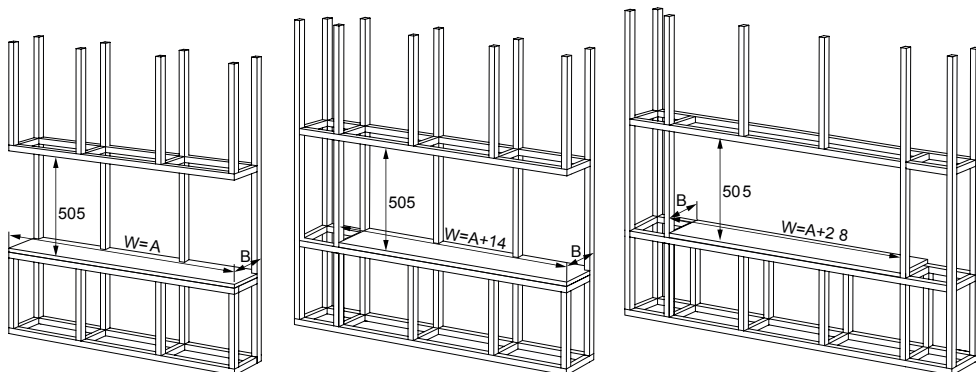


BEFESTIGEN SIE DAS GERÄT AN DER HALTERUNG UND SICHERN SIE ES.



EINBAUEN

EINEN RAHMEN BAUEN



PANORAMAANSICHT

ECKANSICHT

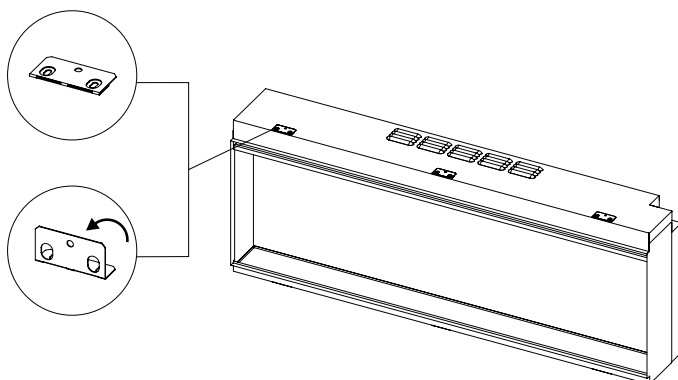
FRONTANSICHT

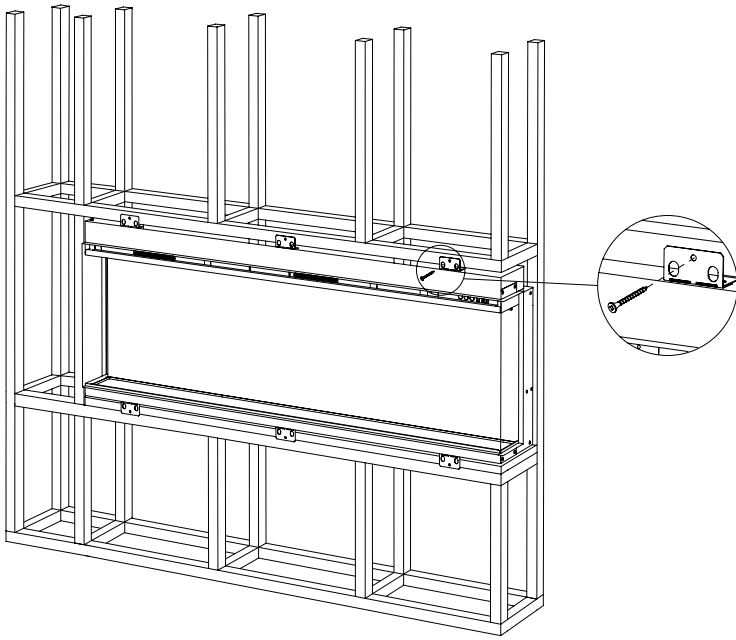
MODELL	EF407A	EF408A	EF409A	EF410A	EF411A
A	900	1100	1300	1500	1800
B	235	235	235	235	235

EINHEIT: mm

DAS GERÄT AM RAHMEN BEFESTIGEN

Die Halterungen an der Ober- und Unterseite des Geräts können mit Hilfe von Druckknöpfen nach oben gedrückt werden. Klappen Sie die Halterung auf, setzen Sie das Gerät in den Rahmen ein und befestigen Sie es mit 6 Schrauben ST4*12 am Rahmen.

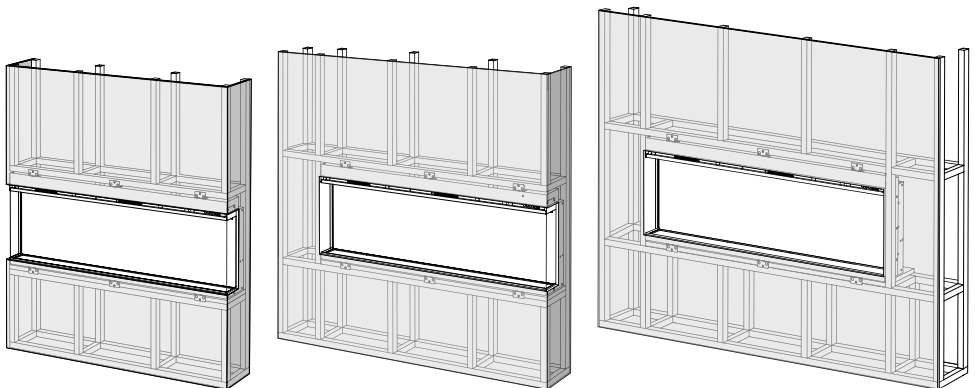




EINSTECKEN UND DIE FUNKTION TESTEN.

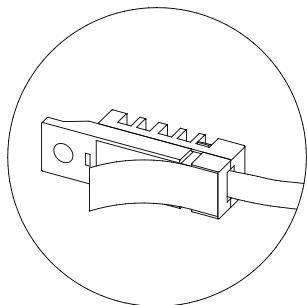
FERTIGSTELLUNG DER WAND.

Hinweis: Lassen Sie den Sensor außerhalb der fertigen Wand.

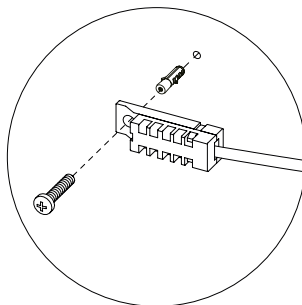


1.10 ANBRINGEN DES TEMPERATURSENSORS

Um die Genauigkeit des Temperatursensors zu verbessern, können Sie ihn aus dem Gerät entfernen und an der Wand befestigen, wo die heiße Luft des Heizgeräts weniger Einfluss hat. Der Sensor kann an die Wand geschraubt oder geklebt werden

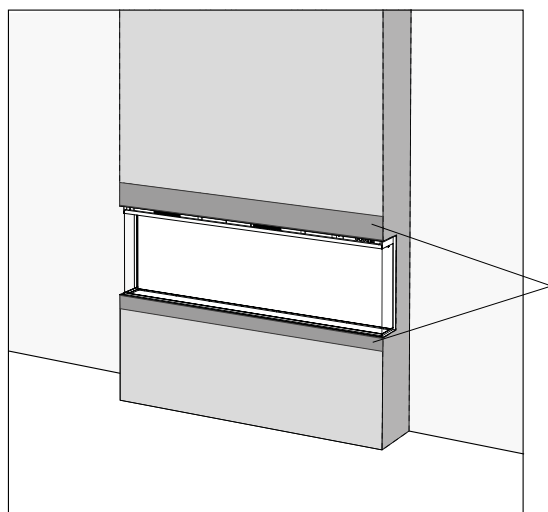


AN DIE WAND
KLEBEN



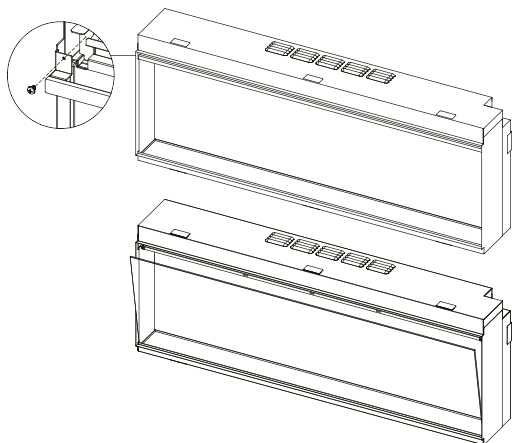
AN DER WAND
BEFESTIGEN

HINWEIS: Um die Auswirkungen der heißen Luft aus dem Heizgerät zu verringern, darf der Sensor nicht im unteren Bereich angebracht werden.



In diesem Bereich
keinen Temperatursensor
anbringen

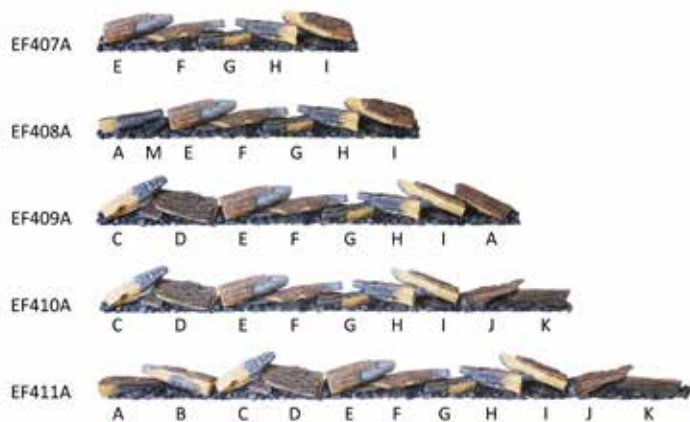
1.11 ENTFERNEN SIE DIE FRONTSCHIEBE



1.12 DAS DEKORATIONSMATERIAL ANORDNEN

	A	B	C	D	E	F	G	H	I	J	K	M	BARK
LOG													
LENGHT	225	230	205	200	220	270	165	205	225	225	200	90	85

EINHEIT: mm



BEDIENUNGSANLEITUNG

1. ALLGEMEIN

WARNUNG! Nehmen Sie das Gerät nicht in Betrieb, wenn es beschädigt ist oder eine Fehlfunktion hat. Wenn Sie vermuten, dass das Gerät beschädigt ist oder eine Fehlfunktion hat, rufen Sie einen qualifizierten Servicetechniker, um das Gerät zu überprüfen und gegebenenfalls Teile des elektrischen Systems auszutauschen, bevor Sie es wieder verwenden.

WARNUNG! Um die Brandgefahr zu verringern, halten Sie bitte bei Textilien, Vorhängen oder anderen entflammaren Materialien einen Mindestabstand von 1 Meter zum Luftauslass ein.

- Achten Sie darauf, dass der Stecker fest in der Steckdose sitzt. Fehlerhafte Steckdosenanschlüsse oder lose Stecker können zu einer Überhitzung der Steckdose führen.
- Unterbrechen Sie **NICHT** die Stromzufuhr zum Netz, während das Gerät in Betrieb ist. Verwenden Sie die Funktionen auf der Fernbedienung um das Feuer auszuschalten und vergewissern Sie sich, dass der Netzschalter in die Aus-Position gebracht wurde, bevor Sie die Verbindung trennen.

VORBEREITUNG VOR GEBRAUCH

- Das Gerät kann auf 3 verschiedene Arten bequem bedient werden: manuell, über die Fernbedienung oder über die spezielle iOS/Android-App.

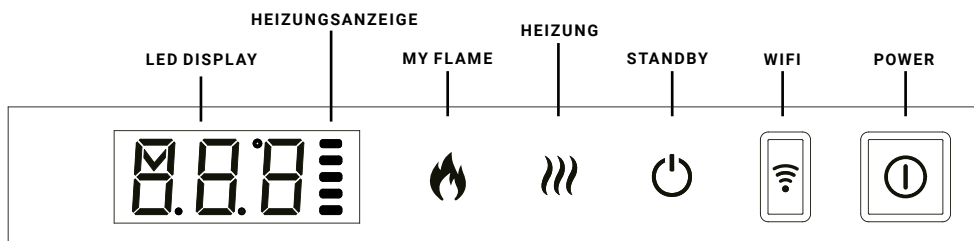
BATTERIEN

- Stellen Sie sicher, dass die Batterien der Fernbedienung neu und richtig eingesetzt sind.

HAUPTNETZSCHALTER

- Der Hauptnetzschalter befindet sich auf dem Bedienfeld auf der rechten Seite des Heizkastens.
- Drücken Sie den Handschalter, bevor Sie entweder die manuelle Steuerung, die Fernbedienung oder die APP bedienen. Ein langer Signalton zeigt an, dass das Gerät einsatzbereit ist.

2. MANUELLE BEDIENUNG

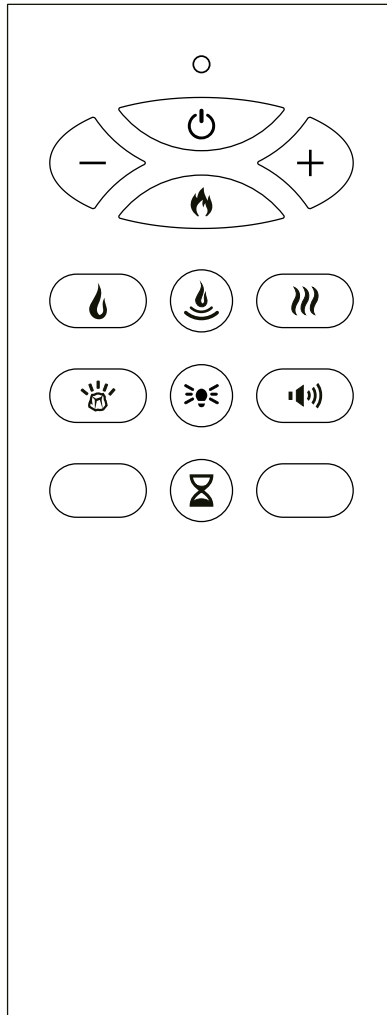


HINWEIS: Halten Sie die Taste My Flame 3 Sekunden lang gedrückt, um den Signalton für die Tasten und die Fernbedienung auszuschalten.










- **POWER SCHALTER:** Drücken, um das Gerät ein- oder auszuschalten.
- **STANDBY:** Schaltet das Gerät mit den zuletzt verwendeten Einstellungen ohne Wärme ein. Schalten Sie das Gerät in den Standby-Modus, wobei alle Funktionen ausgeschaltet sind.
- **MY FLAME:** Drücken Sie diese Taste, um durch die 9 Flammenfarben und die Aus-Einstellung zu schalten.
- **HEIZUNG:** Drücken Sie diese Taste, um zwischen den Einstellungen für niedrige und hohe Heizleistung zu wechseln und das Gerät auszuschalten.
- **WIFI:** Drücken, um WiFi ein- oder auszuschalten. Eine leuchtende LED zeigt an, dass wifi eingeschaltet ist. Halten Sie die Taste 3 Sekunden lang gedrückt, um in den Geräte Kopplungsmodus.

HINWEIS: Die manuelle Taste steuert nur grundlegenden Funktionen, nicht den gesamten Funktionsumfang. Verwenden Sie die Fernbedienung, um alle Funktionen auszuführen. Die Bedienelemente des Geräts verlieren den Speicher für alle Funktionseinstellungen, wenn der Schalter in die Aus-Stellung gebracht wird. Um zu verhindern, dass das Gerät zu heiß wird, gibt es eine Verzögerung von 10 Sekunden beim Einschalten der Heizung und eine Verzögerung von 10 Sekunden beim Ausschalten des Heizgebläses.

3. FERNBEDIENUNG



HINWEIS: Richten Sie die Fernbedienung auf den Fernbedienungsempfänger, der sich hinter der rechten Seite des Flammenbildschirms befindet, und stellen Sie sicher, dass die Batterien in der Fernbedienung neu und richtig eingelegt sind.

BUTTON	TITLE	FUNKTION
	STANDBY	Schaltet das Gerät mit den zuletzt verwendeten Einstellungen ohne Wärme ein. Schaltet das Gerät in den STANDBY-Modus und schaltet alle Funktionen aus.
	MY FLAME	Drücken Sie diese Taste, um durch die 9 voreingestellten Flamme zu blättern und sie auszuschalten.
	FLAME A	Drücken Sie diese Taste, um die Flamme A ein-/auszuschalten.
	FLAME B	Drücken Sie diese Taste, um durch FLAME B 1, 2, ..., 9 und AUS zu wechseln.
	FUEL BED	Drücken Sie diese Taste, um durch das Flammenbild 1, 2, ... 9 und AUS zu wechseln.
- +	MINUS & PLUS	Drücken Sie auf - , um die Helligkeit, die Lautstärke und den Timer einzustellen, nachdem Sie einmal auf die Taste FLAME A/FLAME B/FUEL BED/ MOOD LIGHT/CRACKLE CHOICE/TIMER gedrückt haben; drücken Sie direkt auf + , um die Temperatur einzustellen; drücken Sie 3s lang auf + , um die Temperatureinheit zwischen °C und °F zu ändern.
	HEATER	Drücken Sie diese Taste, um zwischen Niedrig, Hoch und AUS zu wechseln. Hinweis: Wenn der Thermostat eingeschaltet ist und die Raumtemperatur höher ist als die eingestellte Temperatur, funktioniert die Heizung nicht.
	TIMER	Drücken Sie die Taste, um zwischen 0,5H, 1H, 2H, 3H, 4H, 5H, 6H, 7H, 8H, 9H, 10H und AUS zu wechseln.
	MOODLIGHT	Drücken Sie, um zwischen Stimmungslicht 1, 2, ... 14 AUS zu wechseln.
	CRACKLE CHOICE	Drücken Sie diese Taste, um zwischen Knistern 1, 2 und AUS zu wechseln.

WICHTIGE SICHERHEITSINFORMATIONEN ZUR BATTERIE

1. Für die Fernbedienung werden zwei AAA-Batterien benötigt;
2. Drücken Sie mit dem Daumen die Leiste auf der Rückseite der Abdeckung gleichzeitig nach unten, nehmen Sie die Abdeckung heraus und entfernen Sie die Batterie oder legen Sie die Batterie ein;
3. Diese AAA-Batterie (nicht aufgeladen) darf nicht wieder aufgeladen werden;
4. Verschiedene Batterietypen oder neue und gebrauchte Batterien dürfen nicht gemischt werden;
5. Die Batterie muss mit der richtigen Polarität eingelegt werden;
6. Erschöpfte Batterien sind aus dem Gerät zu entfernen und sicher zu entsorgen;
7. Wenn die Fernbedienung über einen längeren Zeitraum unbenutzt gelagert wird, sollte die Batterie entfernt werden;
8. Die Versorgungsklemmen dürfen nicht kurzgeschlossen werden.

ANGEPASSTE STARTKONTROLLE

Ja nach Raumtemperatur und Zieltemperatur schaltet sich die Heizung automatisch ein, um den Raum zur eingestellten Zeit auf die eingestellte Temperatur zu erwärmen. Wenn ihr Timer beispielsweise auf 18:00 Uhr eingestellt ist und die Temperatur auf 23 °C eingestellt ist, wird die Heizung um 17.30 Uhr eingeschaltet, um sicherzustellen, dass der Raum um 18:00 Uhr 23 °C warm ist.

OFFENE FENSTER ERKENNUNG

Wenn der Sensor einen schnellen Abfall der Raumtemperatur feststellt, wird dies als offenes Fenster interpretiert. Es wird ein Warnsymbol (OPn) angezeigt und die Heizung wird automatisch abgeschaltet. Nachdem die Innentemperatur angestiegen ist oder die Warnung manuell überbrückt wurde (durch Betätigung des Bedienfelds oder der Fernbedienung oder der Heiztaste an der APP), kehrt das Gerät zum Normalbetrieb zurück.

4. APP-STEUERUNG

Besuchen Sie Ihren APP-Store (IOS oder Android), um die TUYA SMART APP herunterzuladen. Folgen Sie den Anweisungen auf dem Bildschirm, um ein Konto zu erstellen. Nach der Installation gehen Sie wie folgt vor, um das Gerät mit Ihrem Gerät zu koppeln.

- Starten Sie die APP und klicken Sie auf dem Bildschirm auf „Gerät hinzufügen“. Wählen Sie „Small Home Appliance“ aus der Liste und wählen Sie dann „Electric Fireplace (Wi-Fi)“.

- Vergewissern Sie sich, dass das Gerät eingeschaltet ist, und halten Sie dann die Wi-Fi-Taste am Gerät gedrückt, bis Sie 3 Pieptöne im EZ-Modus hören. Gleichzeitig blinken die Wi-Fi-Taste und das Brennstoffbett. Wenn der EZ-Modus nicht funktioniert, versuchen Sie den AP-Modus. Drücken Sie die Wi-Fi-Taste, Sie hören 3 Pieptöne, dann drücken Sie weiter bis Sie weitere 5 Signaltöne hören, um in den AP-Modus zu gelangen.
- Folgen Sie den Anweisungen auf der APP, um die Details Ihres Heimnetzwerks einzugeben. Beachten Sie, dass Ihr Gerät ebenfalls mit demselben Heimnetzwerk verbunden sein muss, mit dem Sie das Gerät verbinden möchten.
- Schließen Sie die Einrichtung ab und verknüpfen Sie den Elektorkamin mit Ihrem Konto.

Wir haben eine sehr detaillierte APP Operation Anleitung und ein Video erstellt, um Sie durch den Prozess zu führen, wie Sie die TUYA Smart APP laden, ein Konto erstellen, Ihr Gerät mit Ihrem Smartphone koppeln und das Gerät bedienen. Scannen Sie den QR-Code, um zur Operation Instruction oder dem Video zu gelangen.



APP-
BEDIENUNGS-
ANLEITUNG



LADEN SIE DIE
APP HERUNTER
UND REGISTRIE-
REN SIE EIN
KONTO



GERÄT
HINZUFÜGEN



APP-BEDIENFELD



NÜTZLICHE
FUNKTIONEN
DER APP

ZURÜCKSETZEN DER ELEKTRONISCHEN SICHERHEITSTEUERUNG

Das Gerät ist mit einer elektronischen Sicherheitssteuerung (E.S.) ausgestattet. Dies ist eine Sicherheitsvorrichtung, die das Gerät ausschaltet, wenn es aus irgendeinem Grund zu einer Überhitzung kommt z.B. durch abdecken der Heizung. Wenn die Heizung aufhört zu arbeiten, während der Flammeneffekt normal weiterarbeitet, zeigt dies an, dass die E.S. in Betrieb ist. Die Steuerung kann erst wieder ein gestellt werden, nachdem das Gerät abgekühlt und das Gerät zurückgesetzt wurde. Die Wiederherstellung der E.S. Kontrolle verläuft wie folgt:

1. Schalten Sie das Gerät aus (Manueller Ein- / Aus-Schalter) und lassen Sie es ca. 10–15 Minuten lang ausgeschaltet.
2. Entfernen Sie eventuelle Verstopfungen am Ausgang des Heizlüfters usw. Stellen Sie sicher, dass die Stromversorgung währenddessen mit der Steckdose unterbrochen ist.
3. Schalten Sie das Gerät wieder ein und die E.S. Kontrolle wird zurückgesetzt.
4. Stellen Sie sicher, dass das Gerät ordnungsgemäß funktioniert. Wenn die E.S. Kontrolle nicht ordnungsgemäß funktioniert, sollte das Gerät von einem qualifizierten Elektriker überprüft werden.

WARTUNG

WARNUNG! Vor jeder Wartung oder Reinigung der Außenseite des Kamins sollte das Gerät von der Stromversorgung getrennt werden, und warten Sie bis es abgekühlt ist.

WARTUNG DER MOTOREN

Die Motoren des Gebläses und des Heizelements sind für eine längere Lebensdauer der Lager vorgeschmiert und müssen nicht weiter geschmiert werden. Es wird jedoch empfohlen, die Ventilator-/Heizungseinheit regelmäßig zu reinigen/abzusaugen.

AUSWECHSELN DER BATTERIE DER FERNBEDIENUNG

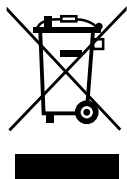
- Ein Batteriewechsel wird nach einem Jahr empfohlen.
Die Batterien sind 1,5V Alkaline AAA Batterien.
- Entsorgen Sie die alten Batterien in einer geeigneten Recyclinganlage.

REINIGUNG DES KAMINS

Sie können die Außenseite des Kamins mit einem weichen, feuchten, fusselfreien Tuch reinigen. Verwenden Sie keine Reinigungs- oder Polierprodukte. Verwenden Sie zum Entfernen von Fingerabdrücken oder anderen Flecken auf der Frontglasscheibe ein weiches, feuchtes, fusselfreies Tuch mit einem hochwertigen Haushaltsglasreiniger. Die Frontglasscheibe sollte immer mit einem sauberen, fusselfreien Tuch oder Papiertuch vollständig getrocknet werden.

WARNUNG! Scheuernde Reinigungsmittel sollten nicht auf der Glasscheibe verwendet werden. Flüssigkeiten sollten nicht direkt auf eine Oberfläche des Geräts gesprüht werden.

ENTSORGUNG



Korrekte Entsorgung dieses Produkts (Elektromüll). Elektrogeräte sollten nicht als unsortierter Siedlungsabfall entsorgt werden. Für die Entsorgung von Elektrogeräten sollten getrennte Sammelstellen verwendet werden. Um dieses Gerät am Ende seiner Nutzungsdauer entsorgen zu lassen, wenden Sie sich bitte an WEEE Care Plc unter 0844 8002004. Die entsprechende Herstellernummer lautet WEE / MM3069AA.



Dieses Feuer entspricht den Sicherheitsnormen EN 60335-1 und EN 60335-2-30, die die grundlegenden Anforderungen der Niederspannungsrichtlinie 2016 (S.I.2016/1101) abdecken, und den EMC-Normen EN55014-1; EN 55014-2; EN 61000-3-2 und EN 61000-3-3, die die grundlegenden Anforderungen der europäischen elektromagnetischen Verträglichkeit 2016 (S.I.2016/1091) abdecken.



Batterien dürfen nicht im normalen Hausmüll entsorgt werden, sondern müssen an entsprechenden Sammelstellen abgegeben werden.

WARNHINWEISE:

- Batterien nie anzünden – Explosionsgefahr
- Batterien nie öffnen, kurzschließen oder beschädigen, da dies zu Verletzungen führen kann.

Produkt: Elektrokamin EF407A-411A
Modellnummer: EF407A-411A

Vertrieb durch: IN & OUT HOUSE GmbH
 Landrat-Kaptain-Str. 51
 52372 Kreuzau
 Deutschland

Mail: info@in-out-house.de

DECLARATION OF CONFORMITY

We:

IN & OUT HOUSE GmbH

Landrat-Kaptain-Str. 51
DE - 52372 Kreuzau

Herewith declares that:

Product name: Electric Heater

Model: EF407A, EF408A, EF409A, EF410A, EF411A

is in conformity with the provisions of the following EC directive(s), including the latest amendments, and with national legislation implementing this / these directive(s):

- 2011/65/EU
- 2015/863/EU
- 2014/53/EU
- (EU) 2015/1188 (ERP)
- Regulation (EU) 2019/1021
- Directive 2006/66/EC
- Directive 94/62/EC
- (EU) No. 143/2011
- (EU) No. 125/2012
- (EU) No. 348/2013
- (EU) No. 895/2014
- (EU) No. 2017/999
- (EU) No. 2020/171
- EC No. 1907/2006

The following (parts / clauses of) harmonized standards have been applied (only to be mentioned where appropriate):


- EN 60335-1: 2012 + A11+A13+A1+A14+A2
- EN 60335-2-30: 2009 + A11+A1+A12
- EN 62233: 2008
- EN 62311: 2008
- EN 55014-1: 2017+A11
- EN 55014-2: 2015
- EN IEC 61000-3-2: 2019
- EN 61000-3-3: 2013+A1
- EN 301489-1 V2.2.3: 2019
- EN 301489-3 V2.1.1: 2019
- EN 300328 V 2.2.2: 2019
- EN 300220-2 V3.1.1: 2017
- IEC62321-3-1: 2013
- IEC62321-8: 2017
- IEC 62321-4: 2013+AMD1: 2017
- IEC 62321-5: 2013
- IEC 62321-7-1: 2015
- IEC 62321-7-2: 2017
- IEC 62321-6: 2015
- IEC / EN 60675 Ed. 2.1: 1998
- IEC 62301 Ed. 2.0: 2011
- EN 717-1: 2004



Kreuzau, 18.01.2022

Sascha Wenzel / Geschäftsführer

IMPORTANT SAFETY INFORMATION

- Read all of the instructions before using this appliance.
- For indoor use only. This appliance is not suitable for use outside the house and only suitable for well insulated spaces or occasional use.
- **DO NOT** use this appliance in the immediate surroundings of a bath, a shower or a swimming pool.
- **DO NOT** use this fire as a free-standing appliance. It must always be fixed to the fireplace mantel listed in this manual.
- This fire must not be located immediately below a socket outlet.
- This appliance must be earthed.
- This appliance must not be supplied through an external switching device, such as a timer, or connected to the circuit that is regularly switched on and off by utility in order to avoid a hazard due to the inadvertent resetting of the thermal cut out.
- If the mains cable is damaged, it must be repaired by the manufacturer, its authorised service centre or a specialist.
- The mean of figure  in marking is “**DO NOT COVER**”

WARNING! In order to avoid overheating, do not allow the appliance to be covered or let the air inlet / outlet become obstructed.

- To reduce the risk of fire, keep textiles, curtains, or any other flammable material a minimum distance of 1 metre from the air outlet.
- Keep the power cord away from hot surfaces and hot conditions.
DO NOT route the power lead in front of the appliance.
- **DO NOT** use this fire in rooms that have explosive fumes in them (for example petrol), or if you are using solvents, glue, aerosol spray or in flammable paints, as these may catch fire.
- This appliance can be used by children aged from 8 years and above and persons with reduced physical, sensory or mental capabilities or lack of experience and knowledge if they have been given supervision or instruction concerning use of the appliance in a safe way and understand the hazards involved.
- Children and vulnerable people must be supervised at all times when using this appliance, as some parts can become very hot and cause burns.
- **DO NOT** use this appliance in small rooms when they are occupied by persons not capable of leaving the room on their own, unless constant supervision is provided.
- Children aged between 3 and 8 years old should only switch on/off the

appliance provided that it has been placed or installed in its intended normal operating position and instructions and supervision concerning the safe usage of the appliance are given.

- Cleaning and user maintenance shall not be made by children without supervision.
- This appliance shall not be played with by children.
- Children of less than 3 years should be kept away unless continuously supervised.
- Keep the power plug accessible after installation.
- **DO NOT** use if there are visible signs of damage to the appliance.
- **DO NOT** use this heater if it has been dropped.

TECHNICAL SPECIFICATIONS

MODEL-NR.: EF407A/EF408A/EF409A/EF410A/EF411A

Supply Voltage: AC 230-240V 50Hz

Maximum power consumption: 1.5 KW

Power for flame effect:

MODEL	EF407A	EF408A	EF409A	EF410A	EF411A
POWER	10.5W	12.5W	13.5W	15W	17W

HEAT OUTPUT:

Nominal heat output (P_{nom}): 1.5 KW

Minimum heat output(indicative) (P_{min}): 0.75 KW

Maximum continuous heat output (P_{max}): 1.5 KW

AUXILIARY ELECTRICITY CONSUMPTION:

At nominal heat output (el_{max}): 12.5 W

At minimum heat output (el_{min}): 12.0 W

In standby mode (el_{SB}): 1.2 W

TYPE OF HEAT OUTPUT / ROOM TEMPERATURE CONTROL	
Single stage heat output and no room temperature control	No
Two or more manual stages, no room temperature control	No
With mechanic thermostat room temperature control	No
With electronic room temperature control	Yes
Electronic room temperature control plus day timer	Yes
Electronic room temperature control plus week timer	Yes

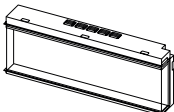


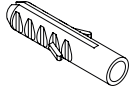
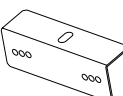

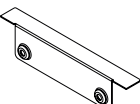
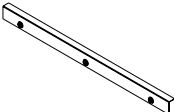
OTHER CONTROL OPTIONS

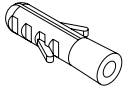


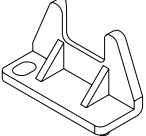
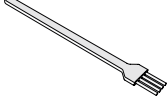



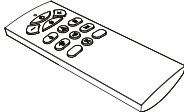
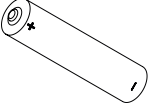

Room temperature control, with presence detection	No
Room temperature control, with open window detection	Yes
With distance control option	Yes
With adaptive start control	Yes
With working time limitation	No
With black bulb sensor	No

CONTROL BOARD	REMOTE CONTROL RECEIVER	WIFI MODULE	REMOTE CONTROL TRANSMITTER
HARDWARE: RC01-055C00 V0 SOFTWARE: RC01-055C01 V0	HARDWARE: RC01-05A V0	FREQUENCY: 2.4GHZ MAXIMUM TRANSMIT POWER: 100MW HARDWARE: WR3 V1.0	FREQUENCY: 38KHz MAXIMUM TRANSMIT CURRENT: 20µA HARDWARE: RC06-028 V0 SOFTWARE: RC06-028 V0

PARTS AND HARDWARE

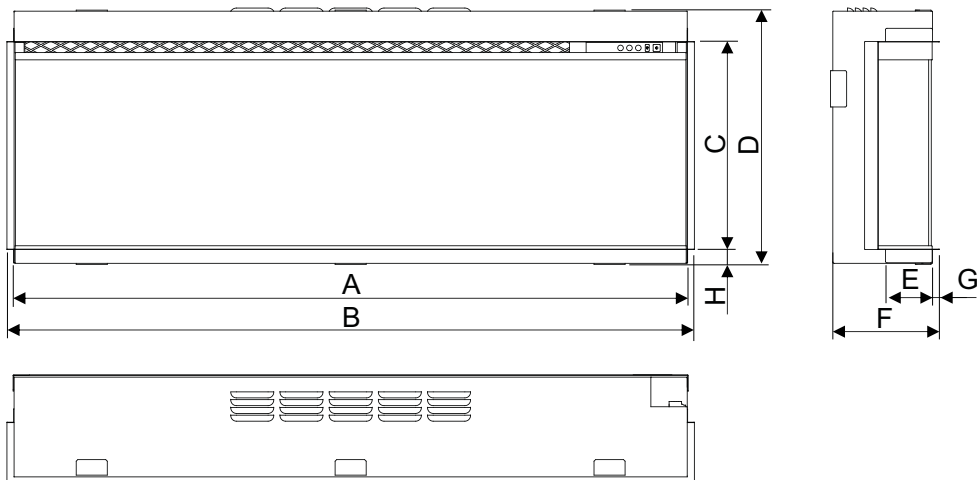
- Unpacking the fire carefully, make sure that the appliance is intact with no signs of damage caused by transport and no part has been exposed to water. If in doubt, do not use the appliance and contact an authorised service centre.
- Keep plastic wrapping away from children.
- Save the original packaging as this may be required in the event of service complaint with product.
- Check that all parts are removed from the packing.

			
1x	4x	13/13/14/14/18x	13/13/14/14/18x
Firebox	Screw ST4*8	Screw ST5*40	Wall Plug Φ8*40
			
2x	4/4/6/6/6x	4x	2x
Fixing Bracket	Screw ST4*12	Side Strip 1	Side Strip 2

 <p>1x</p>	 <p>1x</p>	 <p>1x</p>	 <p>1x</p>
Wall Plug $\Phi 4 \times 20$	Screw ST4*10	Power Cord	Tail Bracket
 <p>1x</p>	 <p>1x</p>	 <p>1x</p>	 <p>1/1/2/2/2x</p>
Brush	Resin Log	Vermiculite	Black Chips
 <p>1x</p>	 <p>2x</p>	 <p>1x</p>	
Remote Handset	AAA Battery	Instruction Manual	

APPLIANCE DIMENSIONS

UNIT: mm



MODEL	A	B	C	D	E	F	G	H
EF407A	900	928	400	495	104	210	14	29
EF408A	1100	1128	400	495	104	210	14	29
EF409A	1300	1328	400	495	104	210	14	29
EF410A	1500	1528	400	495	104	210	14	29
EF411A	1800	1828	400	495	104	210	14	29

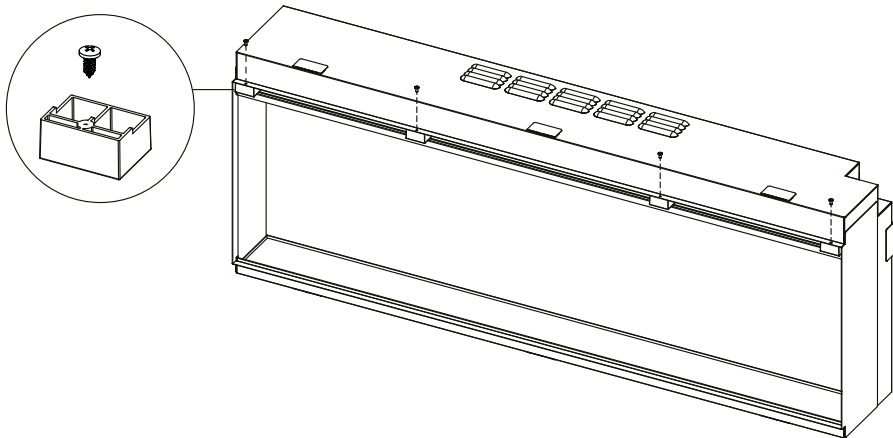
INSTALLATION INSTRUCTIONS

TOOLS REQUIRED:

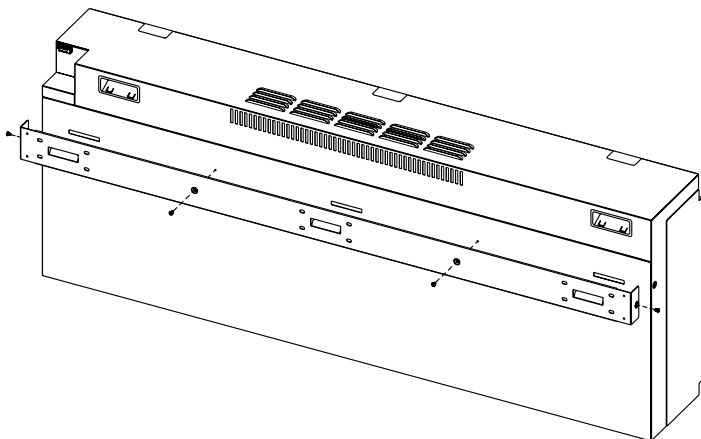
screwdriver

1. INSTALLATION

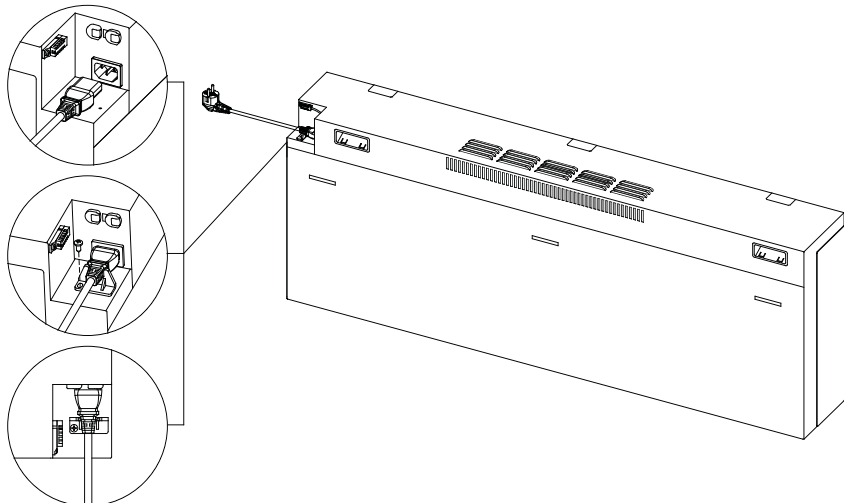
1.1 Remove the bracket used to protect the glass during transportation.



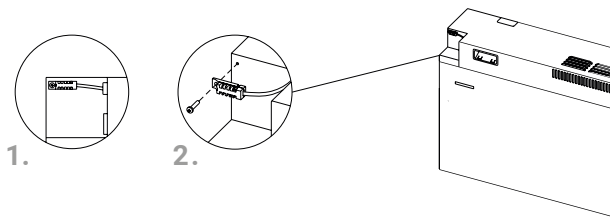
1.2 Remove the wall mounting bracket.



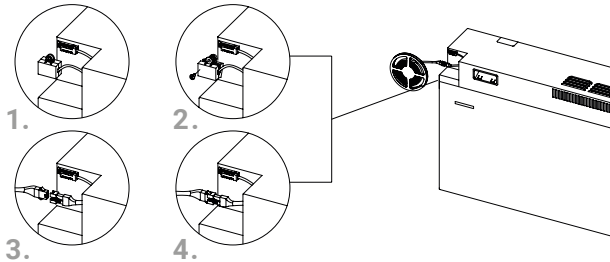
1.3 Connect the power cord by a tail bracket and 1pc ST4*10 screw.



1.4 Remove the temperature sensor from the firebox (if needed). You can fix it on the outer surface of the wall to measure the room temperature more accurately. The cable is 95cm long.



1.5 Remove the protective cover of the plug for mood light (if needed).



NOTE: Compatible mood lights are available from IN & OUT HOUSE GmbH, and other makes may not be suitable and will void warranty.

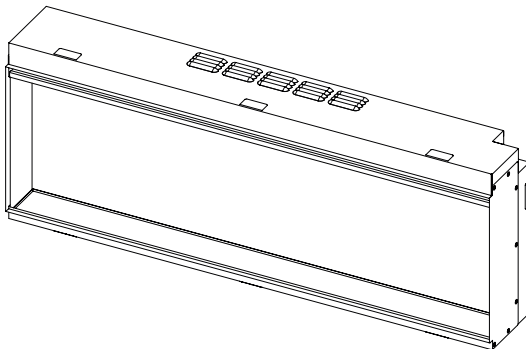
1.6 CHOOSE ASPECT TYPE

The appliance can be installed in three different aspects:

- Front (1 glass panel)
- Corner (2 glass panels)
- Panoramic (3 glass panels)

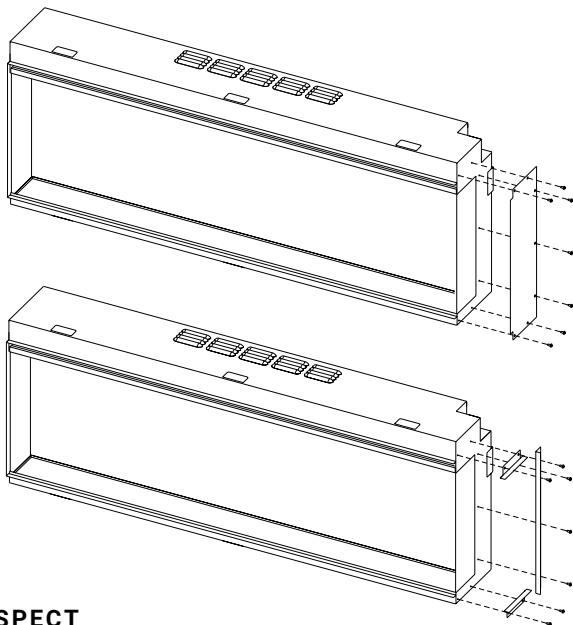
FRONT ASPECT

Your appliance will arrive in a front aspect with metal side panels already fitted.



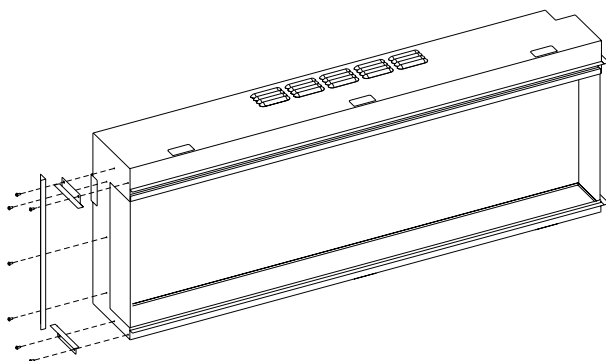
CORNER ASPECT

For a corner aspect, choose which side you want to feature a glass panel and remove the 7 screws that secure the metal side panel to the appliance. Carefully remove the panel and keep the screws in a safe place. Using the removed screws, take **2 top/bottom** side glass edge trims and **1 side** glass edge trim and screw them to the appliance as shown below.



PANORAMIC ASPECT

For a panoramic aspect, repeat the corner aspect procedure on the opposite side of the appliance.



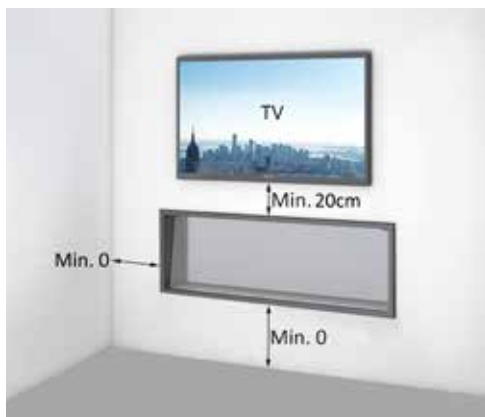
1.7 LOCATING THE APPLIANCE

Your new electric fireplace may be installed virtually anywhere in your home. However, when choosing a location ensure that the general instructions are followed.

- For best results, install out of direct sunlight.
- The appliance should be connected to an earthed electrical outlet and it must be easily accessible to allow disconnection.

MINIMUM CLEARANCE TO COMBUSTIBLE

Sides.....	0
Floor.....	0
Back.....	0
Top (Mantel or TV) ...	20cm Minimum
Front.....	100cm Minimum

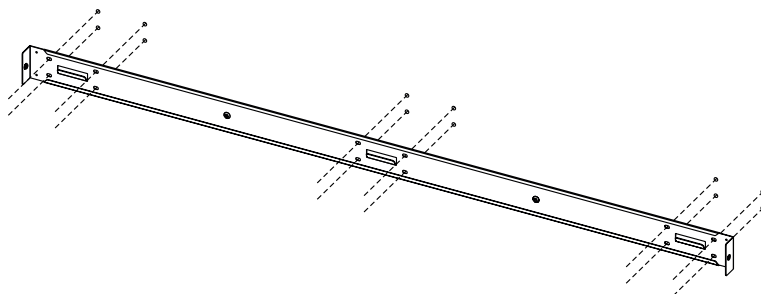


1.8 PREPARE POWER SUPPLY

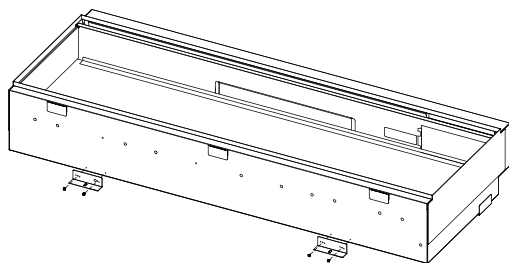
1.9 INSTALLATION / WALL MOUNTED

Fix the wall mount bracket on the wall

Put the mounting bracket on the wall where you would like to install the appliance, mark the holes for screws, drill holes on the marks, insert the wall plugs $\Phi 8 \times 40$ into the holes, fix the bracket by screw ST 5*40.

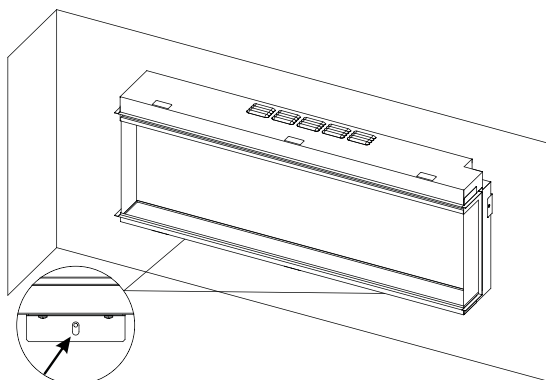


FIX TWO FIXING BRACKETS AT THE BOTTOM BY FOUR ST 4*8 SCREWS.

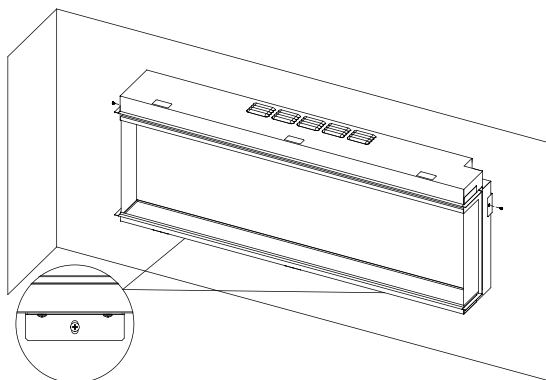


MARK THE POSITION FOR FIXING BRACKET

Lift the appliance up and attach to the mounting bracket, mark the hole position of fixing bracket, take the appliance down. Drill holes on the marks, insert wall plug $\Phi 8*40$ into it.

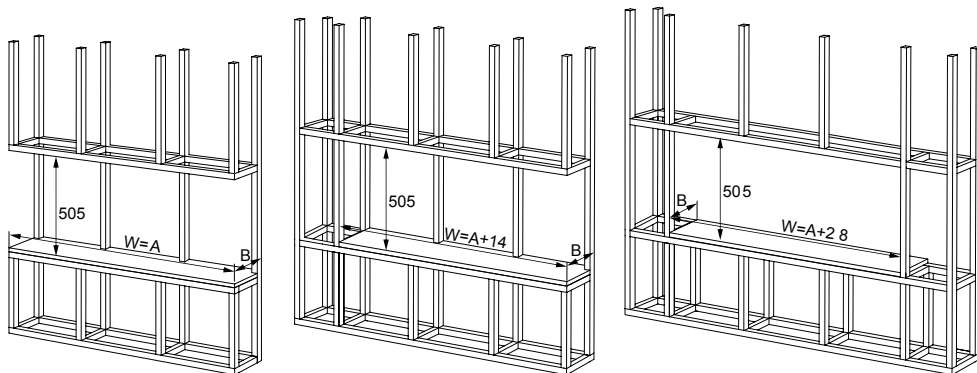


ATTACH THE APPLIANCE ON THE BRACKET AND SECURE



BUILD IN

BUILD A FRAME



PANORAMIC

CORNER

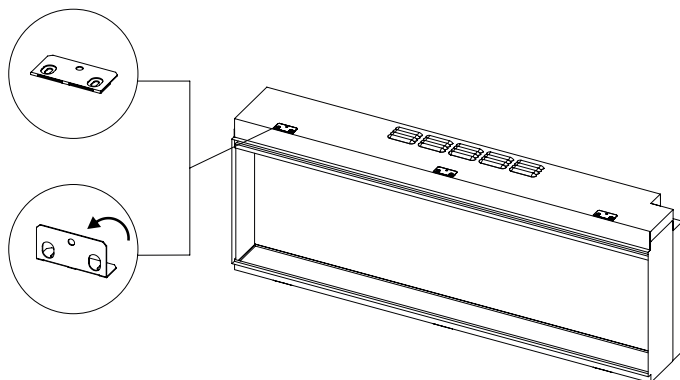
FRONT

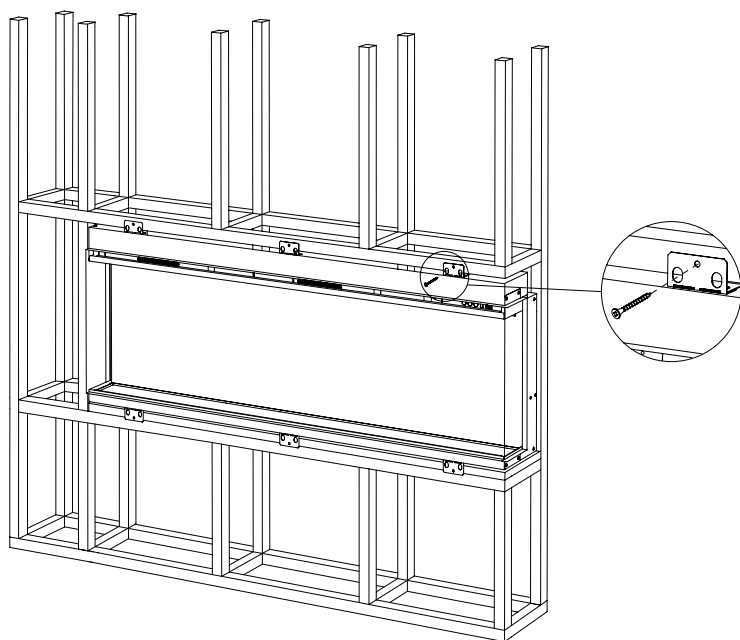
MODEL	EF407A	EF408A	EF409A	EF410A	EF411A
A	900	1100	1300	1500	1800
B	235	235	235	235	235

UNIT: mm

SECURE THE APPLIANCE TO THE FRAME

The brackets on top and bottom panels can be forced upright by fingers, open the brackets, insert the appliance into the frame, fix it on the frame by 6 ST4*12 screws.

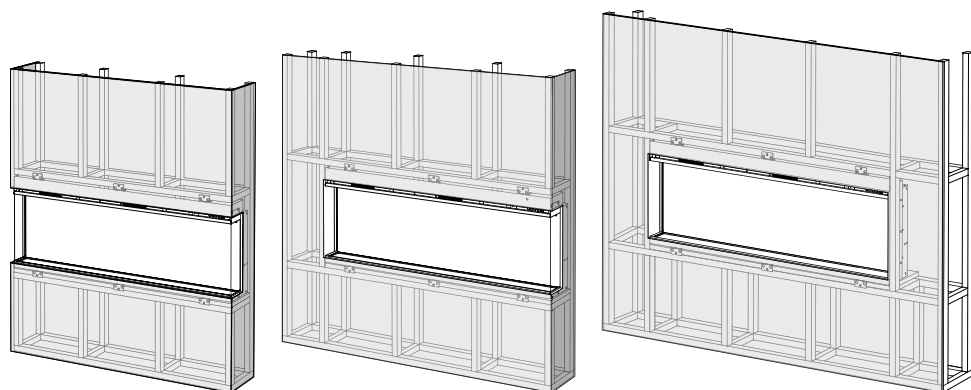




PLUG IT IN AND TEST THE FUNCTION.

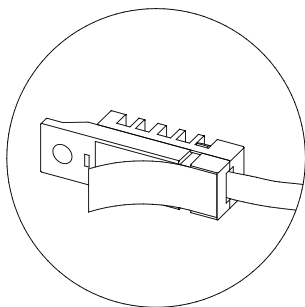
FINISH THE WALL.

Note: leave the sensor out of the finished wall.

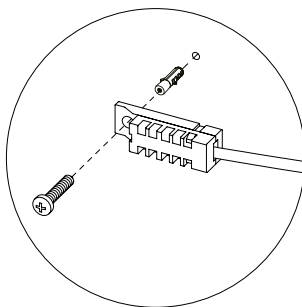


1.10 TEMPERATURE SENSOR ARRANGEMENT

In order to improve the accuracy of the temperature sensor, you can remove it from the appliance and fix it on the wall where the hot air from the heater has less effect. If needed, a wall plug $\Phi 4*20$ could be used when fix on the wall.

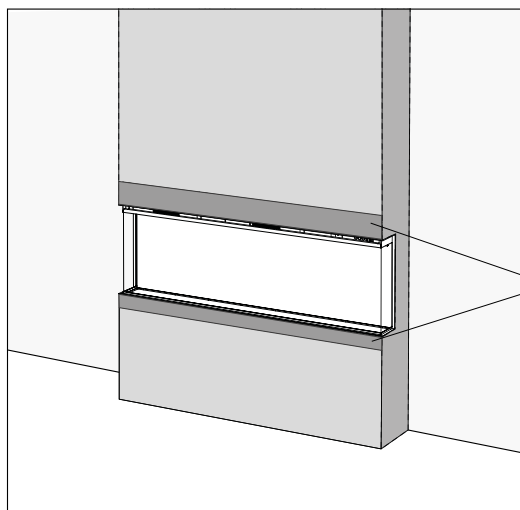


STICK ON THE WALL



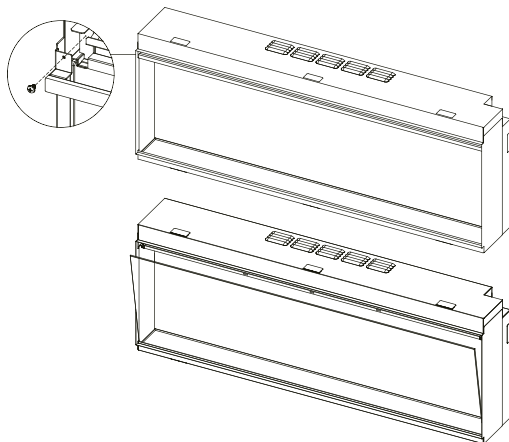
FIX ON THE WALL

NOTE: For a lesser effect by hot air from the heater, do not fix the sensor in the below area.



In this range do not
fit a temperature sensor

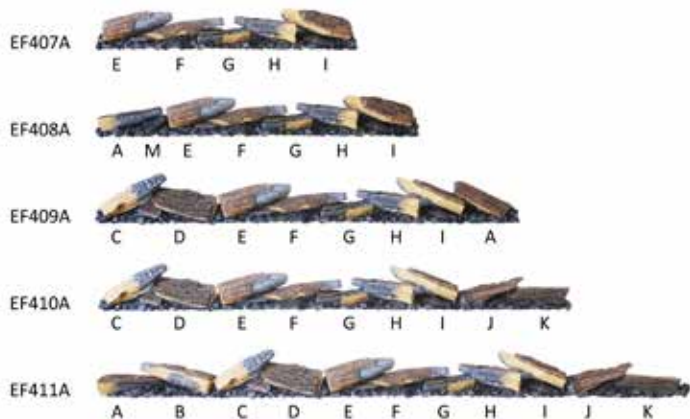
1.11 REMOVE THE FRONT GLASS



1.12 ARRANGE THE FUEL BED

	A	B	C	D	E	F	G	H	I	J	K	M	BARK
LOG													
LENGHT	225	230	205	200	220	270	165	205	225	225	200	90	85

UNIT: mm



1.13 USE A BRUSH TO CLEAN THE VERMICULITE IN THE SLOT, INSTALL THE FRONT GLASS BACK

OPERATING INSTRUCTION

1. GENERAL

WARNING! Do not operate the appliance if it is damaged or has malfunctioned. If you suspect the appliance is damaged or has malfunctioned call a qualified service engineer to inspect the appliance, and replace any part of the electrical system if necessary, before reuse.

WARNING! To reduce the risk of fire, keep textiles, curtains, or any other flammable material a minimum distance of 1 meter from the air outlet.

- **MAKE SURE** the plug fits tight in the outlet. Faulty wall outlet connections or loose plugs can cause the outlet to overheat.
- **DO NOT** disconnect the power at the mains supply whilst the appliance is running. Use the functions on the remote to turn the fire off and ensure the mains switch has been moved to the off position before disconnecting.

PREPARATION BEFORE USE

- The appliance can be operated conveniently in 3 different ways: manually, via the remote control handset or via the dedicated iOS/Android app.

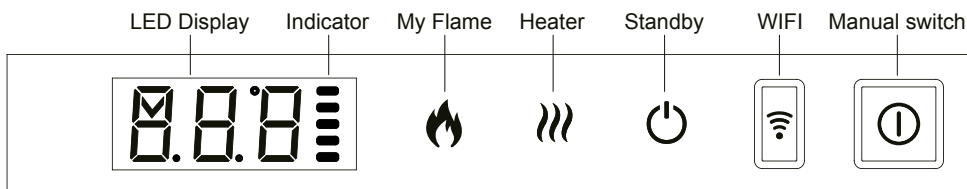
BATTERIES

- Ensure that the handset batteries are new and inserted correctly.

MAIN POWER SWITCH

- The main power switch is located on the control panel located on the right hand side of the heater box.
- Press Manual Switch before operating either manual control, remote or APP.
- A long beep is heard to indicate the fire is ready for use.

2. MANUAL CONTROL PANEL



NOTE: Keep pressing My Flame button for 3 seconds to turn off the “beep” sound for buttons and remote control.

MANUAL SWITCH: Press to turn on or off power to the appliance.

STANDBY: Turns on the appliance with the last used settings without any heat. Place the appliance into standby mode with all features turned off.

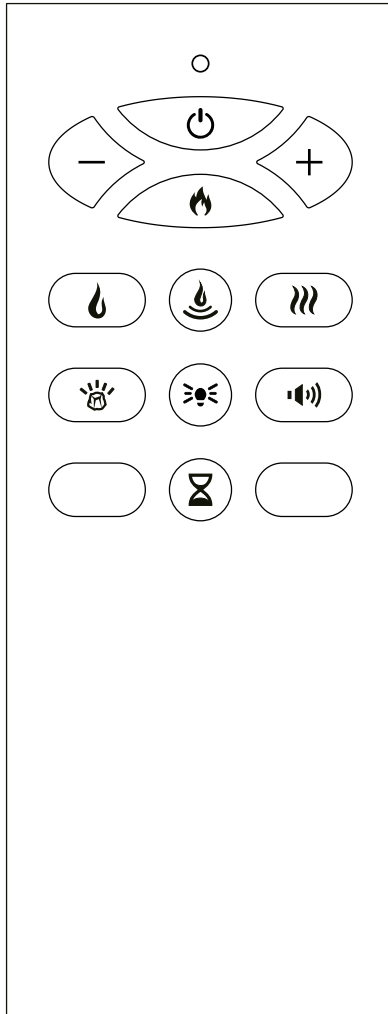
MY FLAME: Press to cycle through 9 flame colours and off setting.

HEATER: Press to cycle through low heater, high heater and off setting.






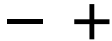




WiFi: Press to turn wifi on or off. An illuminated LED indicates that wifi is turned on. Hold the button for 3 seconds to enter device pairing mode.

NOTE: The manual button controls basic functions, not a full range of controls. Use the remote handset to carry out all functions. The controls on appliance will lose the memory for all function settings when the switch is set to the Off Position. In order to prevent the product becoming too hot, there is a 10s delay when turning on the heater and a 10s delay when turning off the heater and a 10s delay when turning off the heater fan.

3. REMOTE CONTROL



NOTE: Ensure that the handset batteries are new and inserted correctly. Aim the remote control at the remote receiver which is behind the right side of the flame screen.

BUTTON	TITLE	FUNCTION
	STANDBY	Turns on the appliance with the last used settings without any heat. Place the appliance into standby mode with all features turned off.
	MY FLAME	Press to cycle through 9 default flames and off.
	FLAME A	Press to turn on/off the flame A.
	FLAME B	Press to cycle through flame B 1, 2, ..., 9 and off.
	FUEL BED	Press to cycle through fuel bed 1, 2, ... 9 and off.
	MINUS & PLUS	Press to adjust the brightness, volume, and timer after pressing the FLAME A/ FLAME B/FUEL BED/ MOOD LIGHT/ CRACKLE CHOICE/TIMER button once; Press directly to set the temperature; Press + for 3s to change the temperature unit between °C and °F.
	HEATER	Press to cycle through Low-High-Off NOTE: if the thermostat is on and room temp is higher than temperature set, the heater will not work.
	TIMER	Press to cycle through 0.5H, 1H, 2H, 3H, 4H, 5H, 6H, 7H, a8H, 9H, 10H and off.
	MOODLIGHT	Press to cycle through moodlight 1, 2, ... 14 off.
	CRACKLE CHOICE	Press to cycle through crackling 1, 2 and off.

IMPORTANT SAFETY INFORMATION FOR BATTERY

1. Two AAA battery are required for the remote control;
2. Use the thumb press and push the bar figure on the back cover down simultaneously, then take out the cover and remove the battery or insert the battery, after this place the cover back on the rear of the remote;
3. This AAA battery (non-recharged) is not to be recharged;
4. Different types of batteries or new and used batteries are not to be mixed;
5. Battery is to be inserted with the correct polarity;
6. Exhausted batteries are to be removed from the appliance and safely disposed of;
7. If the remote control is to be stored unused for a long period, the battery should be removed;
8. The supply terminals are not to be short-circuited.

CUSTOMISED START-UP CONTROL

Depending on the room temperature and the target temperature, the heater switches on automatically to heat the room to the set temperature at the set time. For example, if your timer is set to 6:00 p.m. and the temperature is set to 23 °C, the heater will switch on at 5:30 p.m. to ensure that the room is 23 °C at 6:00 p.m.

OPEN WINDOW DETECTION

If the sensor detects a rapid drop in room temperature, this is interpreted as an open window. A warning symbol (OPn) is displayed and the heater is automatically switched off. After the indoor temperature has risen or a manual override of the warning has been made (by operating control panel or remote control or heat button on APP), the unit returns to normal operation.

4. APP CONTROL

Visit your APP store (IOS or Android) to download the TUYA SMART APP. Follow the onscreen instructions to create an account. Once installed, follow the procedure below to pair the device with your appliance.

- Start the APP and click “Add Device” on screen. Select “Small Home Appliance” from the list, then select “Electric Fireplace (Wi-Fi)”.
- Ensure the appliance is powered on, then press and hold the Wi-Fi button on the appliance until you hear 3 beeps at EZ mode. At the same time the Wi-Fi button and the fuel bed will blink. If failed at EZ mode, try AP mode. Please press the Wi-Fi button, you will hear 3 beeps, then keep pressing until you hear other 5 beeps enter AP mode.
- Follow the instructions on the APP to input your home network details. **Note**, your device must also be connected to the same home network what you wish to connect the appliance to.
- Complete setup and link the fireplace to your account

We have created a very detailed APP Operation Instruction and a video to guide you through the process how to load down the TUYA Smart APP, create an account, pair your appliance to your smart phone and operate the appliance. Scan the QR code to be taken to the Operation Instruction or the video.



APP OPERATION
INSTRUCTION



DOWNLOAD
THE APP AND RE-
GISTER AN
ACCOUNT



ADD DEVICE



APP CONTROL
PANEL



APP USEFUL
FUNCTIONS

RESETTING THE THERMAL CUT OUT

The appliance is fitted with an Electronic Safety Control (E.S.). This is a safety device, which switches off the fire if, for any reason, the appliance overheats, e.g. when covered. If the heater stops operating while the flame effect continues working normally, this indicates that the E.S. Control is in operation. The E.S. Control can only be re-set after the appliance has cooled down, and the appliance has been reset. Re-setting of the E.S. Control proceeds is as follows:

1. Switch off the appliance (Manual On / Off switch) and leave it off for approximately 10 – 15 minutes.
2. Remove any obstruction to the fan heater outlet or fan blades etc. Make sure that the power supply is disconnected with the plug socket outlet while doing this.
3. Switch on the appliance and the E.S. Control will be re-set.
4. Ensure that the appliance is functioning correctly. If the E.S. Control doesn't operate again, the appliance should be checked by a competent electrician.

MAINTENANCE

WARNING! Before any maintenance or cleaning of the exterior of the fireplace, the unit should be disconnected from the power supply until it is cool off.

MAINTENANCE OF MOTORS

The motors used on the fan and flame effect are pre-lubricated for extended bearing life and require no further lubrication. However, periodic cleaning/vacuuming of the fan/heater unit is recommended.

CHANGING THE REMOTE CONTROL BATTERIES

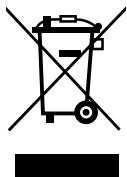
- Battery replacement is recommended after one year. The batteries are 1.5 V alkaline AAA batteries.
- Dispose of your old batteries at a suitable recycling facility.

CLEANING THE FIREPLACE

You can clean the exterior of the fireplace with a soft, damp, lint-free cloth. Do not use cleaning or polishing products. To remove fingerprints or other marks on the front glass panel, use a soft, damp, lint-free cloth with a good quality household glass cleaner. The front glass panel should always be completely dried with a clean, lint-free cloth or paper towel.

WARNING! Abrasive cleaners should not be used on the glass panel. Liquids should not be sprayed directly onto any surface of the unit.

DISPOSAL



Meaning of crossed – out wheeled dustbin: Electrical appliances should not be disposed as unsorted municipal waste. Separate collection facilities should be used in the disposal of electrical appliances. To have this appliance processed at the end of its useful life please contact WEEE Care Plc on 0844 8002004. The relevant producer number is WEE / MM3069AA.



This fire complies with the Safety Standards EN 60335-1 and EN 60335-2-30 which covers the essential requirements of the Electrical Equipment (Safety) Regulations 2016 (S.I.2016/1101) and the EMC standards EN55014-1; EN 55014-2; EN 61000-3-2 and EN 61000-3-3 which covers the essential requirements of the Electromagnetic Compatibility Regulations 2016 (S.I.2016/1091).



Batteries must not be disposed of in normal household waste, but must be handed in at appropriate collection points.

WARNINGS:

- Never ignite batteries – risk of explosion.
- Never open, short-circuit or damage batteries as this may cause injury.

Produkt: Electric Fire EF407A-411A
Modellnummer: EF407A-411A


Vertrieb durch: IN & OUT HOUSE GmbH
 Landrat-Kaptain-Str. 51
 52372 Kreuzau
 Germany

Mail: info@in-out-house.de

IMPORTANTI INFORMAZIONI SULLA SICUREZZA

- Leggere tutte le istruzioni prima di utilizzare questo apparecchio.
- Solo per uso in interni. Questo apparecchio non è adatto all'uso all'esterno della casa ed è adatto solo ad ambienti ben isolati o all'uso occasionale.
- **NON** utilizzare questo apparecchio nelle immediate vicinanze di una vasca da bagno, una doccia o una piscina.
- **NON** utilizzare questo caminetto come apparecchio autonomo. Deve essere sempre fissato alla cornice per caminetti indicata in questo manuale.
- Questo caminetto non deve essere collocato immediatamente sotto una presa di corrente.
- Questo apparecchio deve essere collegato a terra.
- Questo apparecchio non deve essere alimentato attraverso un dispositivo di commutazione esterno, come un timer, o collegato al circuito che viene acceso e spento a intervalli regolari dall'azienda erogatrice, al fine di evitare un pericolo dovuto al ripristino involontario dell'interruzione termica.
- Se il cavo di alimentazione è danneggiato, deve essere riparato dal produttore, dal suo centro di assistenza autorizzato o da un professionista.

ATTENZIONE! Per evitare il surriscaldamento, non coprire l'apparecchio e non ostruire la presa/l'uscita dell'aria.

-  Il pittogramma significa "**NON COPRIRE**".
- Per ridurre il rischio di incendio, tenere i tessuti, le tende o qualsiasi altro materiale infiammabile a una distanza minima di 1 metro dall'uscita dell'aria.
- Tenere il cavo di alimentazione lontano da superfici calde e condizioni di calore. Non posare il cavo di alimentazione davanti all'apparecchio.
- **NON** utilizzare questo caminetto in ambienti dove siano presenti fumi esplosivi (ad esempio benzina) o se si utilizzano solventi, colla, bombolette spray o vernici infiammabili, in quanto questi possono prendere fuoco.
- Questo apparecchio può essere utilizzato da bambini dagli 8 anni in su e da persone con ridotte capacità fisiche, sensoriali o mentali, o mancanza di esperienza e conoscenza, se hanno ricevuto una supervisione o istruzioni per usare l'apparecchio in modo sicuro e se comprendono i pericoli che ne derivano.
- I bambini e le persone vulnerabili devono essere sorvegliati in ogni momento quando utilizzano questo apparecchio, poiché alcune parti possono diventare molto calde e causare ustioni.
- **NON** utilizzare questo apparecchio in ambienti piccoli quando sono occu-

pati da persone non in grado di lasciare la stanza da sole, a meno che non sia fornita una supervisione costante.

- I bambini di età compresa tra i 3 e gli 8 anni devono accendere o spegnere l'apparecchio solo a condizione che sia stato posizionato o installato nella normale posizione di funzionamento prevista e che siano fornite le istruzioni e la supervisione per un uso sicuro dell'apparecchio.
- La pulizia e la manutenzione dell'utente non devono essere effettuate da bambini senza supervisione.
- I bambini non devono giocare con questo apparecchio.
- I bambini di età inferiore a 3 anni devono essere tenuti lontani, a meno che non siano continuamente sorvegliati.
- Mantenere la spina di alimentazione accessibile dopo l'installazione.
- **NON** utilizzare se vi sono segni visibili di danni all'apparecchio.
- **NON** usare questo riscaldatore se è stato fatto cadere.

SPECIFICHE TECNICHE

MODELLO N.: EF407A/EF408A/EF409A/EF410A/EF411A

Tensione di alimentazione: AC 230-240V 50Hz

Consumo massimo di energia: 1.5 KW

Potenza per effetto fiamma:

MODELL	EF407A	EF408A	EF409A	EF410A	EF411A
POWER	10.5W	12.5W	13.5W	15W	17W

POTENZA TERMICA:

Potenza termica nominale (P_{nom}): 1.5 KW

Potenza termica minima (indicativa) (P_{min}): 0.75 KW

Potenza termica massima continua (P_{max}): 1.5 KW

CONSUMO DI ENERGIA ELETTRICA AUSILIARIA:

Alla potenza termica nominale (e_{lmax}): 12.5 W

Alla potenza termica minima (e_{lmin}): 12.0 W

In modalità standby (e_{lSB}): 1.2 W

TIPO DI POTENZA TERMICA / REGOLAZIONE DELLA TEMPERATURA AMBIENTE	
Potenza termica a singolo stadio e nessuna regolazione della temperatura ambiente	No
Due o più stadi manuali, nessuna regolazione della temperatura ambiente	No
Con termostato meccanico per la regolazione della temperatura ambiente	No
Con regolazione elettronica della temperatura ambiente	Sì
Regolazione elettronica della temperatura ambiente più timer giornaliero	Sì
Regolazione elettronica della temperatura ambiente più timer settimanale	Sì

ALTRE OPZIONI DI REGOLAZIONE

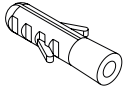


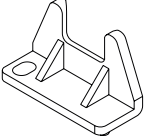
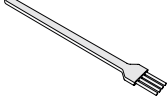



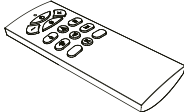
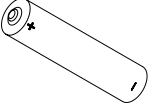

Regolazione della temperatura ambiente, con rilevamento di presenza	No
Regolazione della temperatura ambiente, con rilevamento finestra aperta	Si
Con opzione di regolazione della distanza	Si
Con comando di avvio adattivo	Si
Con limitazione del tempo di funzionamento	No
Con sensore a lampadina nera	No

PANNELLO DI CONTROLLO	RICEVITORE DEL TELECOMANDO	WIFI MODULE	TRASMETTITORE DEL TELECOMANDO
HARDWARE: RC01-055C00 V0 SOFTWARE: RC01-055C01 V0	HARDWARE: RC01-05A V0	FREQUENZA: 2.4GHZ MAXIMUM TRANSMIT POWER: 100MW HARDWARE: WR3 V1.0	FREQUENZA: 38KHz CORRENTE MASSIMA DI TRASMISSIONE: 20µA HARDWARE: RC06-028 V0 SOFTWARE: RC06-028 V0

PARTI E HARDWARE

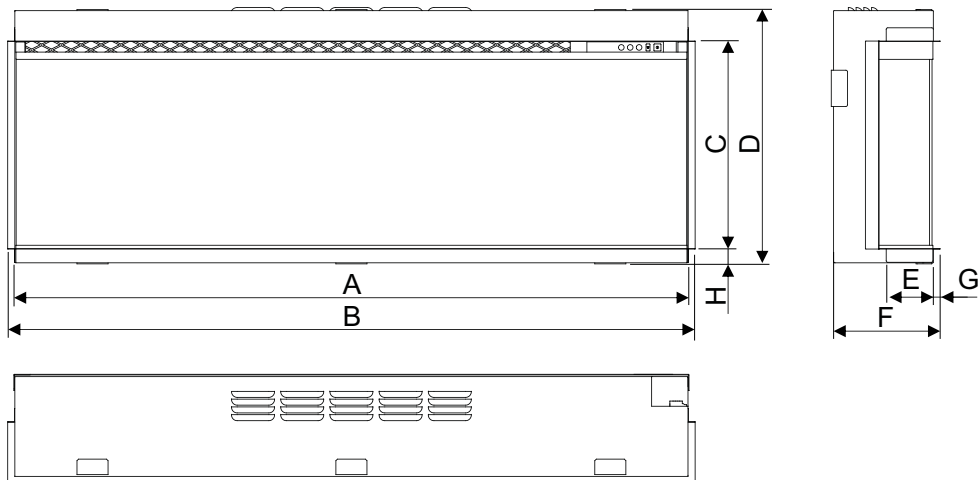
- Disimballare il caminetto con cautela, assicurarsi che l'apparecchio sia intatto senza segni di danni causati dal trasporto e che nessuna parte sia stata esposta all'acqua. In caso di dubbio, non utilizzare l'apparecchio e contattare un centro di assistenza autorizzato.
- Tenere gli involucri di plastica fuori dalla portata dei bambini.
- Conservare l'imballaggio originale in quanto potrebbe essere necessario in caso di reclamo concernente il funzionamento del prodotto.
- Controllare che tutte le parti siano state estratte dall'imballaggio.

			
1x	4x	13/13/14/14/18x	13/13/14/14/18x
Focolare	Vite ST4*8	Vite ST5*40	Spina a muro Ø8*40
			
2x	4/4/6/6/6x	4x	2x
Staffa di montaggio	Vite ST4*12	Banda laterale 1	Banda laterale 2

 1x	 1x	 1x	 1x
Spina a muro $\Phi 4 \times 20$	Vite ST4*10	Cavo di alimentazione	Staffa di coda
 1x	 1x	 1x	 1/1/2/2/2x
Spazzola	Tronco di resina	Vermiculite	Trucioli neri
 1x	 2x	 1x	
Telecomando	AAA Batteria	Manuale di istruzioni	

DIMENSIONI DELL'APPARECCHIO

UNITÀ: mm



MODELL	A	B	C	D	E	F	G	H
EF407A	900	928	400	495	104	210	14	29
EF408A	1100	1128	400	495	104	210	14	29
EF409A	1300	1328	400	495	104	210	14	29
EF410A	1500	1528	400	495	104	210	14	29
EF411A	1800	1828	400	495	104	210	14	29

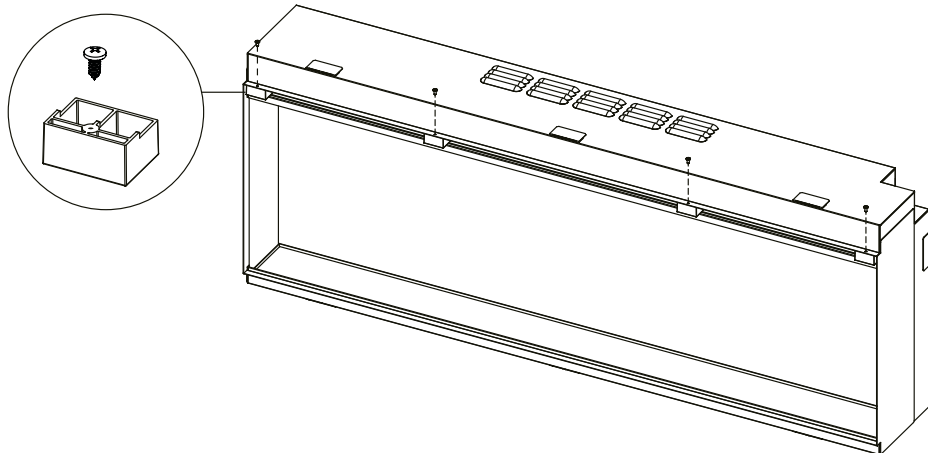
ISTRUZIONI PER L' INSTALLAZIONE

UTENSILI RICHIESTI:

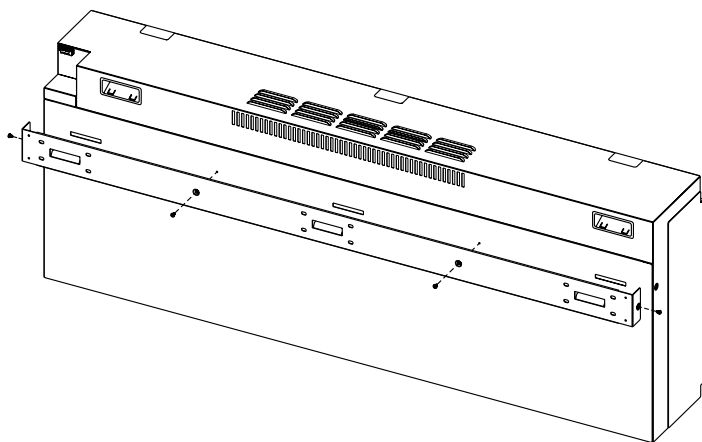
Cacciavite

1. MONTAGGIO

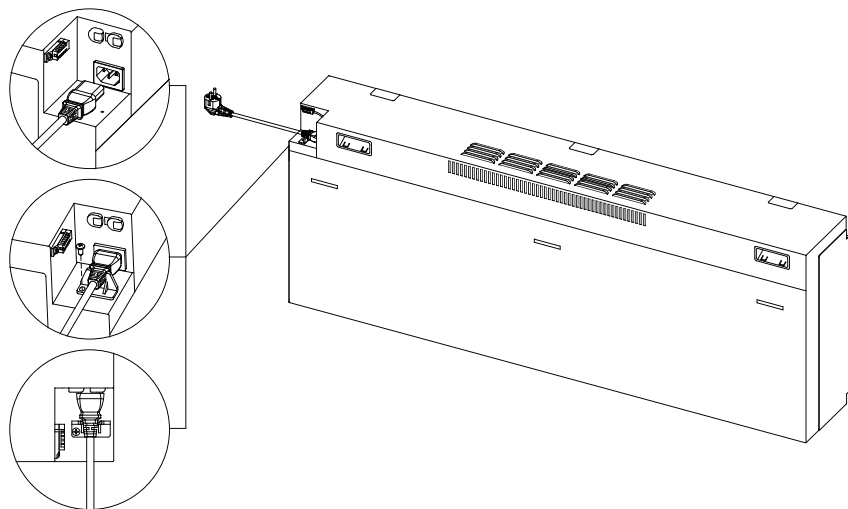
1.1 Rimuovere la staffa utilizzata per proteggere il vetro durante il trasporto.



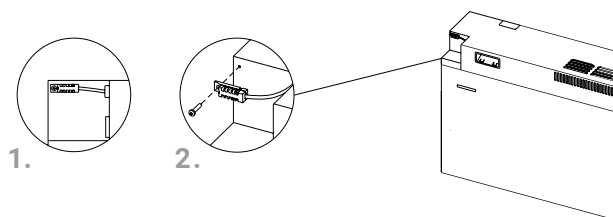
1.2 Rimuovere la staffa di montaggio a parete.



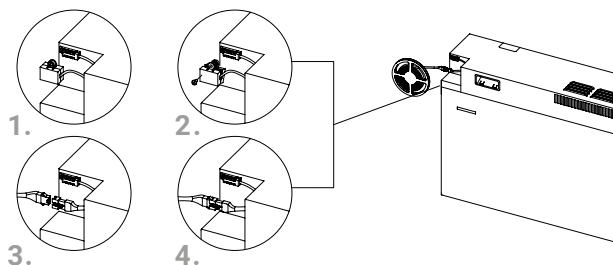
1.3 Collegare il cavo di alimentazione tramite una staffa di coda e 1 vite ST4 *10.



1.4 Rimuovere il sensore di temperatura dal focolare (se necessario). Potete fissarlo sulla superficie esterna del muro per misurare più accuratamente la temperatura ambiente. Il cavo è lungo 95 cm.



1.5 Rimuovere il coperchio protettivo della spina della luce d'atmosfera (se necessario).



NOTA: Presso la IN & OUT HOUSE GmbH sono disponibili luci d'atmosfera compatibili, quelle di altre marche potrebbero non essere adatte e invalideranno la garanzia.

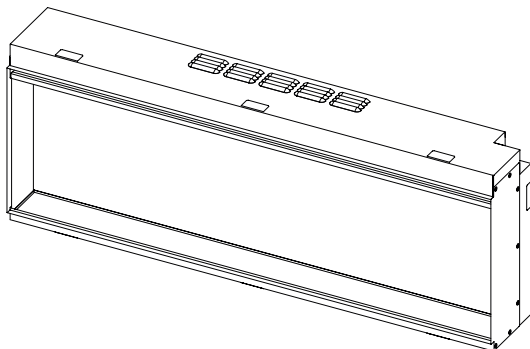
1.6 CEGLIERE IL TIPO DI ASPETTO

L'apparecchio può essere installato in tre diversi aspetti:

- Frontale (1 pannello di vetro)
- Angolare (2 pannelli di vetro)
- Panoramico (3 pannelli di vetro)

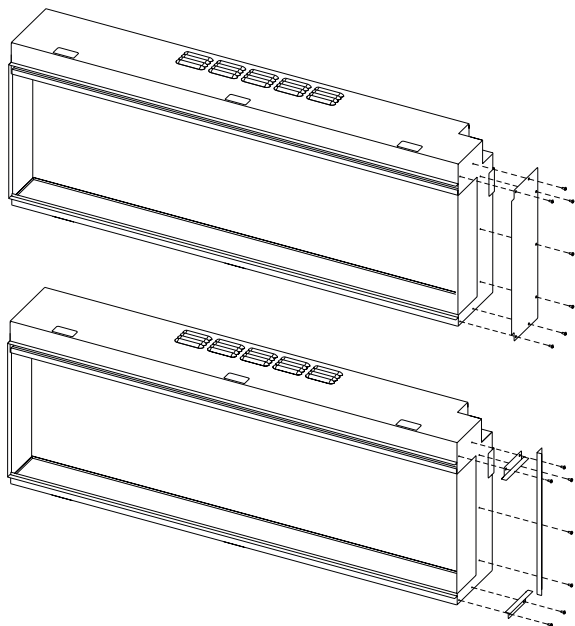
ASPETTO FRONTALE

Il tuo apparecchio arriverà in un aspetto frontale con i pannelli laterali in metallo già montati.



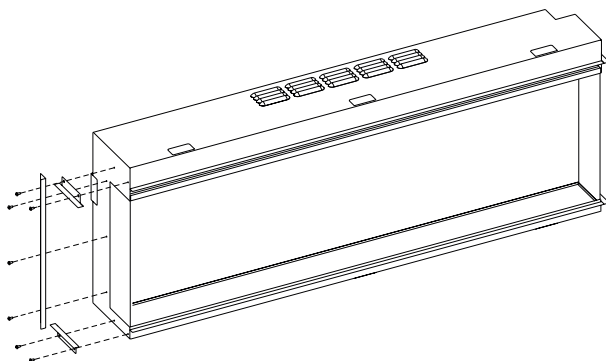
ASPETTO ANGOLARE

Per l'aspetto angolare, scegliere da quale lato volere inserire un pannello in vetro e rimuovere le 7 viti che fissano il pannello laterale in metallo all'apparecchio. Rimuovere attentamente il pannello e conservare le viti in un luogo sicuro. Usando le viti rimosse, prendere 2 bordi del vetro laterale **superiore/inferiore** e 1 bordo del vetro **laterale** e avvitarli all'apparecchio come mostrato di seguito.



ASPETTO PANORAMICO

Per l'aspetto panoramico, ripetere la procedura dell'aspetto angolare sul lato opposto dell'apparecchio.



1.7 LOCALIZZAZIONE DELL'APPARECCHIO

Il vostro nuovo caminetto elettrico può essere installato praticamente ovunque in casa. Tuttavia, quando si sceglie un luogo assicurarsi di seguire le istruzioni generali.

- Per un risultato migliore, installarlo lontano dalla luce solare diretta.
- L'apparecchio deve essere collegato a una presa elettrica dotata di messa a terra e deve essere facilmente accessibile per consentire la disconnessione.

DISTANZA MINIMA DAL COMBUSTIBILE

Lati.....	0
Pavimento.....	0
Retro.....	0
In alto (mensola del camino o TV)	
... 20 cm minimo	
Facciata.....	100 cm minimo

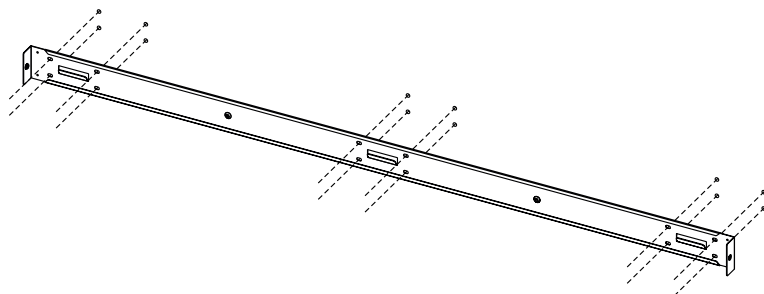


1.8 PREPARARE L'ALIMENTATORE

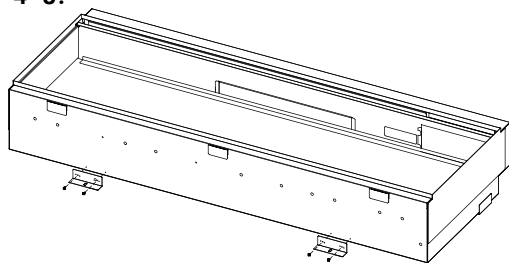
1.9 INSTALLAZIONE / MONTAGGIO A PARETE

Fissare la staffa di montaggio alla parete

Posizionare la staffa di montaggio sulla parete dove si desidera installare l'apparecchio, contrassegnare i fori per le viti, praticare i fori sui punti contrassegnati, inserire i tasselli $\Phi 8 \times 40$ nei fori, fissare la staffa con la vite ST 5*40.

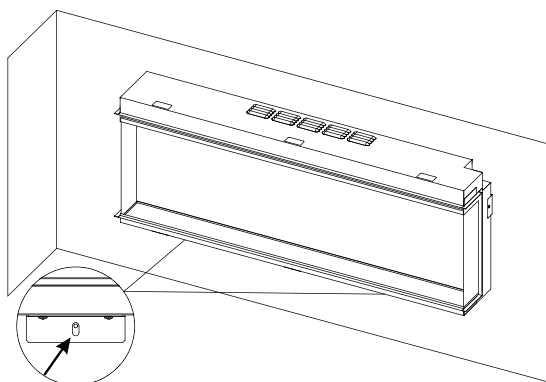


FISSARE DUE STAFFE DI FISSAGGIO NELLA PARTE INFERIORE CON QUATTRO VITI ST 4*8.

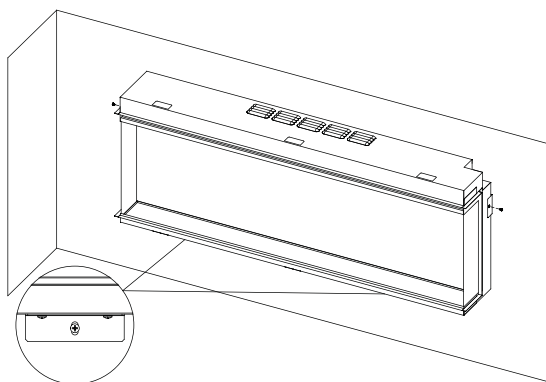


CONTRASSEGNARE LA POSIZIONE PER LA STAFFA DI FISSAGGIO

Sollevare l'apparecchio e fissarlo alla staffa di montaggio, segnare la posizione del foro della staffa di fissaggio, abbassare l'apparecchio. Praticare dei fori sui punti contrassegnati e inserire la spina a muro $\Phi 8*40$ al loro interno.

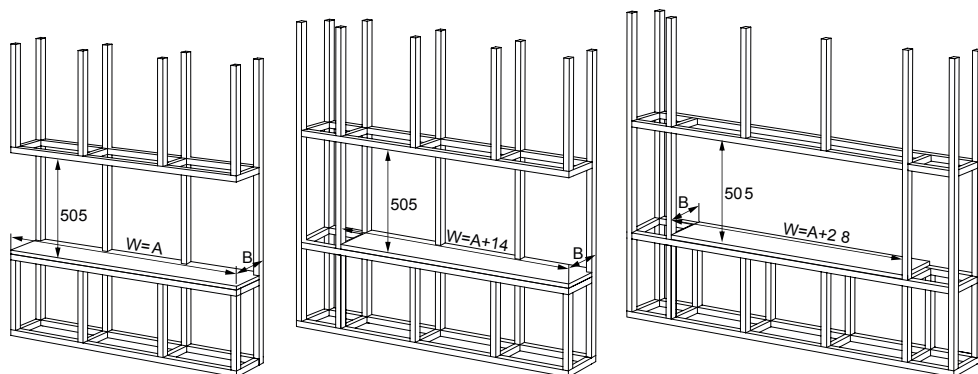


ATTACCARE L'APPARECCHIO ALLA STAFFA E FISSARLO



MONTAGGIO

MONTAGGIO DEL TELAIO



PANORAMICO

ANGOLARE

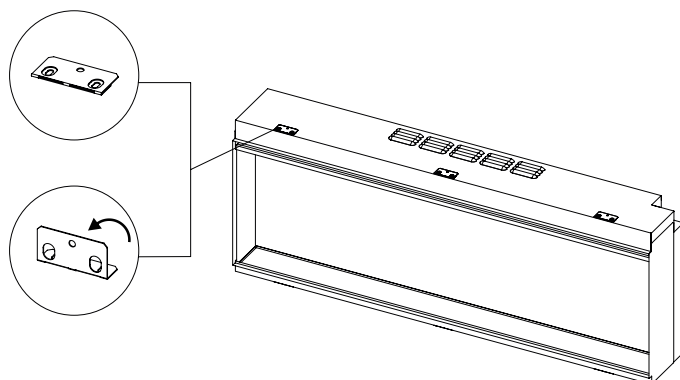
FRONTALE

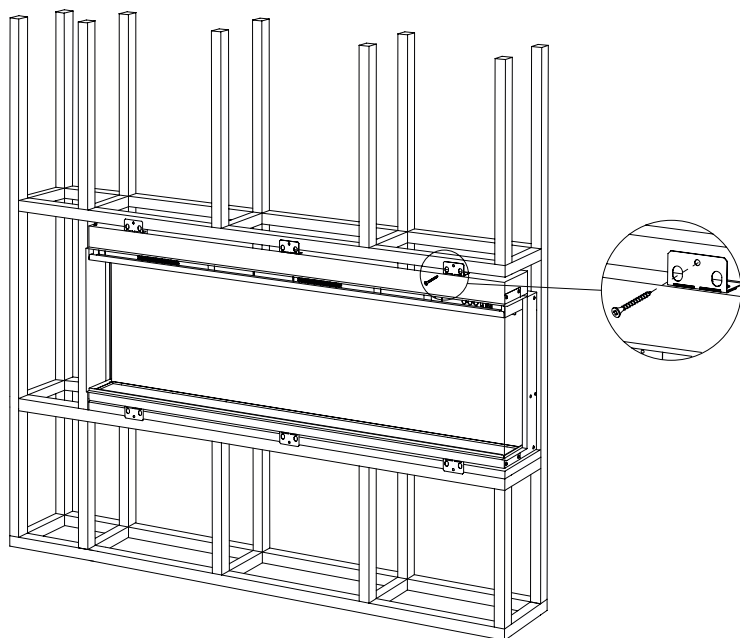
MODELLO	EF407A	EF408A	EF409A	EF410A	EF411A
A	900	1100	1300	1500	1800
B	235	235	235	235	235

UNITÀ: mm

FISSARE L'APPARECCHIO AL TELAIO

Le staffe sui pannelli superiore e inferiore possono essere forzate in posizione verticale con le dita, aprire le staffe, inserire l'apparecchio nel telaio e fissarlo al telaio con 6 viti ST4*12.

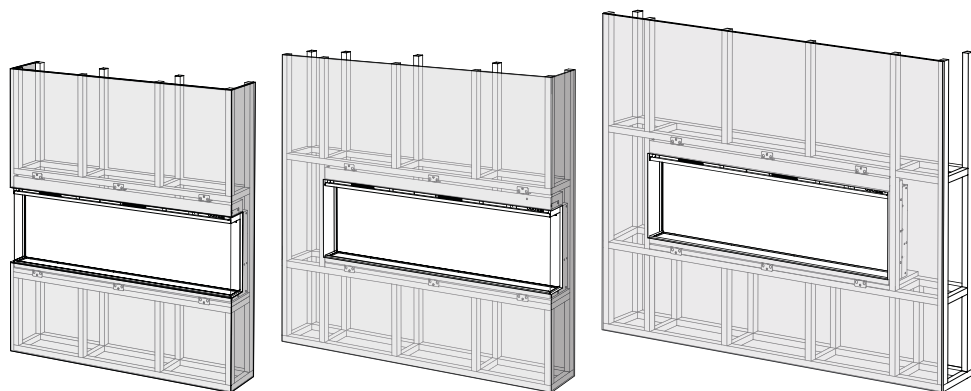




COLLEGARLO ALL'ALIMENTAZIONE E TESTARNE IL FUNZIONAMENTO.

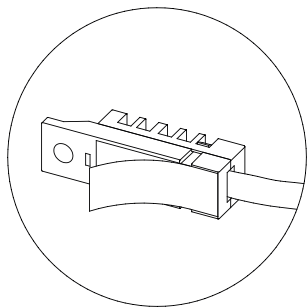
FINIRE LA PARETE.

Nota: lasciare il sensore al di fuori della parete finita.

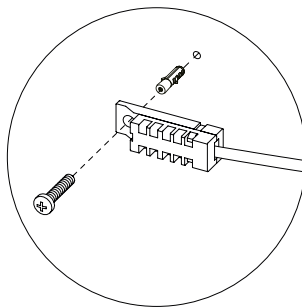


1.10 DISPOSIZIONE DEL SENSORE DI TEMPERATURA

Per migliorare la precisione del sensore di temperatura, è possibile rimuoverlo dall'apparecchio e fissarlo alla parete dove l'aria calda del caminetto ha un effetto minore. Se necessario, è possibile utilizzare una presa a muro $\Phi 4 \times 20$ da fissare alla parete.

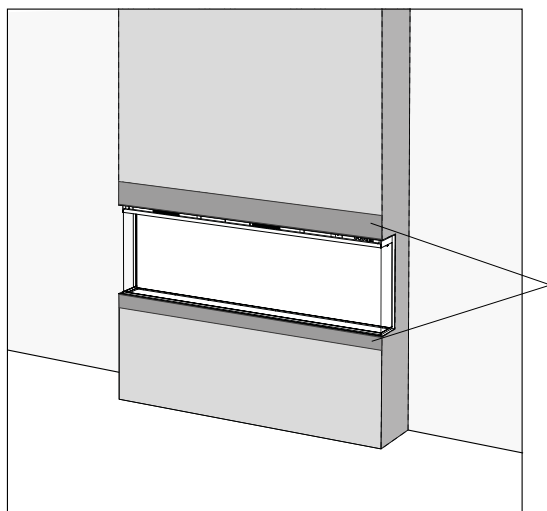


ATTACCARLO ALLA
PARETE



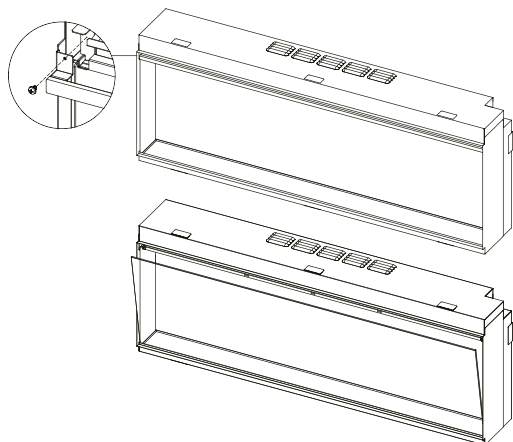
FISSARLO ALLA
PARETE

NOTA: Per un effetto minore dell'aria calda proveniente dal riscaldatore, non fissare il sensore nell'area sottostante.



In questa gamma
non montare un sensore
di temperatura

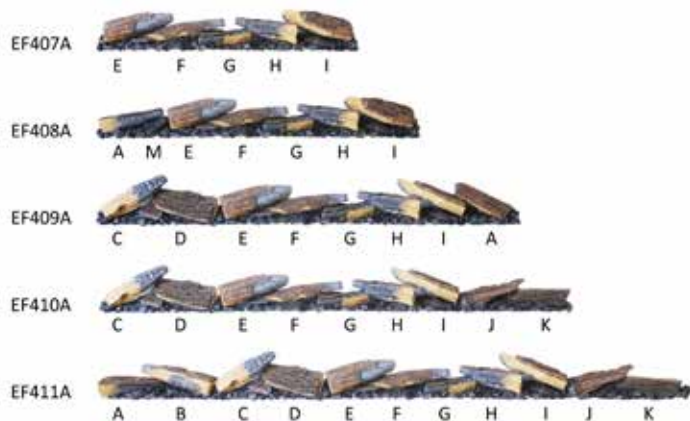
1.11 RIMUOVERE IL VETRO FRONTALE



1.12 DISPORRE IL LETTO DI BRACI

	A	B	C	D	E	F	G	H	I	J	K	M	BARK
LOG													
LENGHT	225	230	205	200	220	270	165	205	225	225	200	90	85

UNITÀ: mm



1.13 UTILIZZARE UNA SPAZZOLA PER PULIRE LA VERMICULITE NELLA FESSURA, RIMONTARE IL VETRO ANTERIORE.

ISTRUZIONI PER L'USO

1. GENERALE

ATTENZIONE! Non mettere in funzione l'apparecchio se è danneggiato o non funziona correttamente. Se si sospetta che l'apparecchio sia danneggiato o non funzioni correttamente, chiamare un tecnico dell'assistenza qualificato per ispezionare l'apparecchio, e sostituire eventuali parti dell'impianto elettrico se necessario, prima del riutilizzo.

ATTENZIONE! Per ridurre il rischio di incendio, tenere i tessuti, le tende o qualsiasi altro materiale infiammabile ad una distanza minima di 1 metro dall'uscita dell'aria.

- **ASSICURARSI** che la spina si inserisca saldamente nella presa di corrente. Collegamenti difettosi alla presa a muro o spine allentate possono causare il surriscaldamento della presa di corrente.
- **NON** scollegare l'alimentazione di rete mentre l'apparecchio è in funzione. Utilizzare le funzioni del telecomando per spegnere il caminetto e assicurarsi che l'interruttore principale sia in posizione Off prima di scollegare.

PREPARAZIONE PRIMA DELL'USO

- L'apparecchio può essere azionato comodamente in 3 modi diversi: manualmente, tramite il telecomando o tramite l'apposita app di iOS/Android.

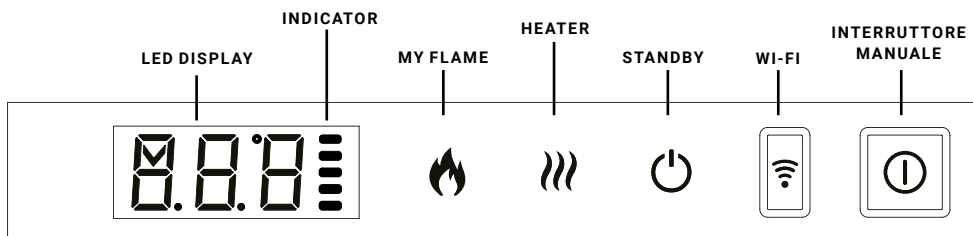
BATTERIE

- Assicurarsi che le batterie del telecomando siano nuove e inserite correttamente.

INTERRUTTORE DI ALIMENTAZIONE PRINCIPALE

- L'interruttore di alimentazione principale si trova sul pannello di controllo situato sul lato destro della scatola del riscaldatore.
- Premere l'interruttore manuale prima di azionare il controllo manuale, il telecomando o la APP.
- Quando il fuoco è pronto per l'uso viene emesso un lungo segnale acustico.

2. PANNELLO DI CONTROLLO MANUALE

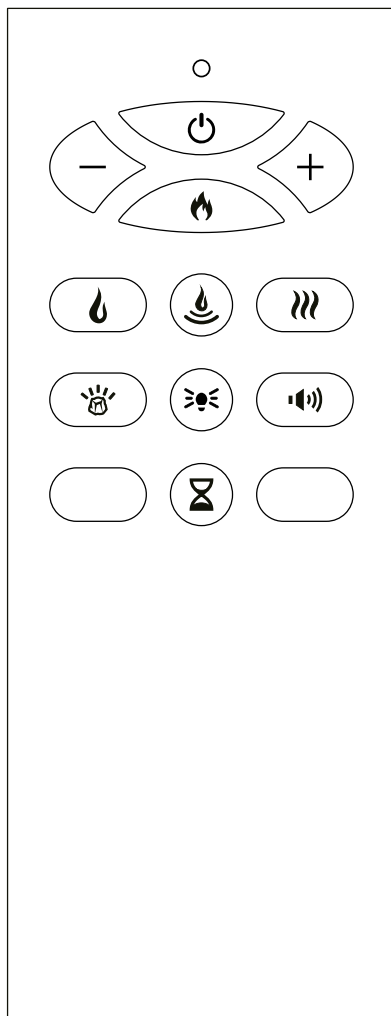


NOTA: Continuare a premere il pulsante My Flame per 3 secondi per disattivare il segnale acustico per i pulsanti e il telecomando.










- **INTERRUTTORE MANUALE:** Premere per accendere o spegnere l'apparecchio.
- **STANDBY:** accende l'apparecchio con le ultime impostazioni utilizzate senza riscaldamento. Mettere l'apparecchio in modalità standby con tutte le funzioni disattivate.
- **MY FLAME:** Premere per scorrere attraverso 9 colori di fiamma e disattivare l'impostazione.
- **HEATER:** Premere per scorrere tra riscaldamento basso, riscaldamento alto e impostazione off.
- **Wi-Fi:** Premere per accendere o spegnere il Wi-Fi. Un LED illuminato indica che il Wi-Fi è attivo. Tenere premuto il pulsante per 3 secondi per accedere alla modalità di accoppiamento del dispositivo.

NOTA: Il pulsante manuale controlla le funzioni di base, non una gamma completa di comandi. Utilizzare il telecomando per eseguire tutte le funzioni. Quando l'interruttore è impostato su OFF i comandi dell'apparecchio perderanno la memoria per tutte le impostazioni delle funzioni. Per evitare che il prodotto si surriscaldi, si verifica un ritardo di 10 secondi all'accensione del riscaldatore e un ritardo di 10 secondi allo spegnimento dello stesso e un ritardo di 10 secondi allo spegnimento della ventola del riscaldatore.

3. TELECOMANDO



NOTA: Assicurarsi che le batterie del ricevitore siano nuove e inserite correttamente. Puntare il telecomando verso il ricevitore remoto che si trova dietro al lato destro del parafiamma.

PULSANTE	TITOLO	FUNZIONE
	STANDBY	Accende l'apparecchio con le ultime impostazioni utilizzate senza riscaldamento. Mettere l'apparecchio in modalità standby con tutte le funzioni disattivate.
	MY FLAME	Premere per scorrere tra 9 fiamme predefinite e spegnere.
	FLAME A	Premere per accendere/spegnere la fiamma A.
	FLAME B	Premere per scorrere tra la fiamma B 1, 2, ..., 9 e spegnere.
	LETTO DI BRACI	Premere per scorrere tra il letto di braci 1, 2, ... 9 e spegnere.
- +	MENO&PIÙ	Premere per regolare la luminosità, il volume e il timer dopo aver premuto una volta il tasto FLAME A/FLAME B/FUEL BED/MOOD LIGHT/CRACKLE CHOICE/TIMER premere direttamente per impostare la temperatura; premere + per 3 secondi per modificare l'unità di temperatura tra °C e °F.
	RISCALDATORE	Premere per scorrere tra basso-alto-spento. Nota: se il termostato è acceso e la temperatura ambiente è superiore alla temperatura impostata il riscaldatore non funziona
	TIMER	Premere per scorrere tra 0.5H, 1H, 2H, 3H, 4H, 5H, 6H, 7H, 8H, 9H, 10H e spento.
	LUCE D'ATMOSFERA	Premere per scorrere tra luce d'atmosfera 1, 2, ... 14 e spenta.
	OPZIONI DI CREPITIO	Premere per scorrere tra il crepitio 1, 2 e spento.

INFORMAZIONI IMPORTANTI SULLA SICUREZZA DELLA BATTERIA

1. Per il telecomando sono necessarie due batterie AAA;
2. Con il pollice spingere contemporaneamente verso il basso la figura della barra sul coperchio posteriore, quindi estrarre il coperchio e rimuovere la batteria o inserire la batteria, dopodiché riporre il coperchio sul retro del telecomando;
3. Questa batteria AAA (non ricaricata) non deve essere ricaricata;
4. Batterie di tipo diverso o batterie nuove e usate non devono essere mischiate;
5. La batteria deve essere inserita con la polarità corretta;
6. Le batterie esauste devono essere rimosse dall'apparecchio e smaltite in sicurezza;
7. Se il telecomando rimane inutilizzato per un lungo periodo, la batteria deve essere rimossa;
8. Non mandare in cortocircuito i terminali di alimentazione.

CONTROLLO DI AVVIO ADATTATO

Per riscaldare l'ambiente alla temperatura impostata, all'orario impostato, il riscaldamento si accende automaticamente in base alla temperatura ambiente e alla temperatura nominale. Se il vostro timer, ad esempio, è impostato alle 18:00 e la temperatura a 23 °C, il riscaldamento si accenderà alle 17:30 per garantire che l'ambiente alle 18:00 abbia raggiunto i 23 °C.

RILEVAMENTO FINESTRA APERTA

Se il sensore rileva un rapido calo della temperatura ambiente, questo viene interpretato come finestra aperta. Viene visualizzato un simbolo di avvertenza (OPn) e il riscaldatore si spegne automaticamente. Dopo che la temperatura interna è aumentata o l'avviso è stato ignorato manualmente (mediante il pannello di controllo operativo, il telecomando o il pulsante di riscaldamento sulla APP), l'unità torna al funzionamento normale.

4. CONTROLLO APP

Per scaricare la APP TUYA SMART visitare l'APP store (IOS o Android) sul proprio dispositivo. Seguire le istruzioni sullo schermo per creare un account. Una volta installata, seguire la procedura seguente per accoppiare il dispositivo al proprio elettrodomestico.

- Avviare la APP e cliccare su "Aggiungi dispositivo" sullo schermo. Selezionare "Piccolo elettrodomestico" dall'elenco, quindi selezionare "Caminetto elettrico (Wi-Fi)".
- Assicurarsi che l'apparecchio sia acceso, quindi tenere premuto il pulsante Wi-Fi sull'apparecchio finché non vengono emessi 3 segnali acustici in modalità EZ. Il pulsante Wi-Fi e il letto di braci lampeggeranno contemporaneamente. In caso di errore in modalità EZ provare in modalità AP. Premere il pulsante Wi-Fi, vengono emessi 3 segnali acustici, quindi continuare a premere finché non vengono emessi altri 5 segnali acustici che entrano in modalità AP.
- Seguire le istruzioni sulla APP per inserire i dettagli della propria rete domestica. Si prega di notare che anche il proprio dispositivo deve essere connesso alla stessa rete domestica a cui si desidera connettere l'apparecchio.
- Completare la configurazione e collegare il caminetto al proprio account

Abbiamo creato una Operation Instruction della APP molto dettagliata e un video per guidarvi attraverso il processo su come scaricare la APP TUYA Smart, creare un account, accoppiare il vostro elettrodomestico al vostro smartphone e utilizzare l'elettrodomestico. Scansionare il codice QR per accedere alla Operation Instruction o al video.



ISTRUZIONI PER
IL FUNZIONAMENTO
DELL'APP



SCARICARE
L'APP E
REGISTRARE UN
ACCOUNT



AGGIUNGERE IL
DISPOSITIVO



PANNELLO DI
CONTROLLO
APP



FUNZIONI UTILI
DI APP

RIPRISTINO DELL'INTERRUZIONE TERMICA

L'apparecchio è dotato di un comando elettronico di sicurezza (E.S.). Si tratta di un dispositivo di sicurezza che spegne il caminetto se, per qualsiasi motivo, l'apparecchio si surriscalda, ad esempio quando è coperto. Se il riscaldatore smette di funzionare mentre l'effetto fiamma continua a funzionare normalmente, vuol dire che il comando E.S. è in funzione. Il comando E.S. può essere reimpostato solo dopo che l'apparecchio si è raffreddato ed è stato resettato. La procedura di reimpostazione del comando E.S. è la seguente:

1. Spegnerne l'apparecchio (interruttore manuale On/ Off) e lasciarlo spento per circa 10 – 15 minuti.
2. Rimuovere qualsiasi ostruzione dell'uscita del ventilatore o delle pale del ventilatore ecc. Prima di farlo, assicurarsi che la spina sia scollegata dall'alimentazione elettrica.
3. Accendere l'apparecchio e il comando E.S. verrà reimpostato.
4. Assicurarsi che l'apparecchio funzioni correttamente. Se il comando E.S. non funziona di nuovo, l'apparecchio deve essere controllato da un elettricista competente.

MANUTENZIONE

ATTENZIONE! Prima di effettuare qualsiasi manutenzione o pulizia dell'esterno del caminetto, l'unità deve essere scollegata dall'alimentazione elettrica fino a quando non si raffredda.

MANUTENZIONE DEI MOTORI

I motori utilizzati sul ventilatore e sull'effetto fiamma sono pre-lubrificati per una maggiore durata dei cuscinetti e non richiedono ulteriore lubrificazione. Tuttavia, si raccomanda una pulizia/aspirazione periodica dell'unità ventilatore/riscaldatore.

SOSTITUZIONE DELLE BATTERIE DEL TELECOMANDO

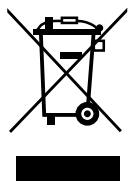
- Dopo un anno si consiglia di sostituire la batteria.
Le batterie sono batterie alcaline AAA da 1,5 V.
- Smaltire le batterie esauste in un apposito centro di raccolta.

PULIZIA DEL CAMINO

L'esterno del caminetto si può pulire con un panno morbido umido, che non lascia pelucchi. Non utilizzare prodotti per la pulizia o la lucidatura. Per rimuovere le impronte digitali o altri segni dal pannello di vetro anteriore, utilizzare un panno morbido umido che non lascia pelucchi con un buon detergente per vetri per la casa. Il pannello di vetro anteriore va sempre asciugato completamente con un panno pulito che non lascia pelucchi o con del pannocarta.

ATTENZIONE! Non usare detergenti abrasivi sul pannello di vetro.
I liquidi non devono essere spruzzati direttamente su nessuna superficie dell'apparecchio.

SMALTIMENTO



Significato del pittogramma con la pattumiera con le ruote barrata: gli apparecchi elettrici non devono essere smaltiti insieme ai rifiuti urbani indifferenziati. Gli apparecchi elettrici devono essere conferiti nei centri di raccolta differenziata. Per processare questo apparecchio al termine della sua vita utile contattare WEEE Care Plc al numero 0844 8002004. Il numero del produttore è WEE/MM3069AA.



Questo caminetto è conforme alle norme di sicurezza EN 60335-1 e EN 60335-2-30 che coprono i requisiti essenziali della direttiva 2016 (S.I.2016/1101) bassa tensione e le norme EMC EN55014-1; EN 55014-2; EN 61000-3-2 ed EN 61000-3-3 che coprono i requisiti essenziali della direttiva europea 2016 (S.I.2016/1091) compatibilità elettromagnetica.



Le batterie non devono essere smaltite nei normali rifiuti domestici, ma devono essere consegnate negli appositi punti di raccolta.

AVVERTENZE:


- Non dare mai fuoco alle batterie – rischio di esplosione.
- Non aprire, cortocircuitare o danneggiare mai le batterie, poiché ciò può provocare lesioni.

Prodotto: Caminetto Elettrico EF407A-411A
Modello n.: EF407A-411A

Distributore: IN & OUT HOUSE GmbH
Landrat-Kaptain-Str. 51
52372 Kreuzau
Germania

E-mail: info@in-out-house.de

INFORMATIONS IMPORTANTES SUR LA SÉCURITÉ

- Lisez toutes les instructions avant d'utiliser cet appareil.
- Pour une utilisation à l'intérieur uniquement. Cet appareil n'est pas adapté à l'utilisation à l'extérieur de la maison et ne convient qu'aux pièces bien isolées ou pour une utilisation occasionnelle.
- **N'UTILISEZ PAS** cet appareil dans les environs immédiats d'un bain, d'une douche ou d'une piscine.
- **N'UTILISEZ PAS** ce feu comme un appareil autonome. Il doit toujours être fixé sur le manteau de cheminée indiqué dans ce manuel.
- Ce feu **NE DOIT PAS** être situé immédiatement sous une prise de courant.
- Cet appareil doit être mis à la terre.
- Cet appareil **NE DOIT PAS** être alimenté par un dispositif de commutation externe, tel qu'une minuterie, ou connecté à un circuit régulièrement mis en marche et arrêté par le fournisseur d'énergie afin d'éviter tout danger dû à la réinitialisation par inadvertance du disjoncteur thermique.
- Si le cordon d'alimentation est endommagé, il doit être réparé par le fabricant, son centre de service agréé ou un professionnel.
-  Le symbole dans le marquage signifie "**NE PAS COUVRIR**".

AVERTISSEMENT ! Afin d'éviter toute surchauffe, ne laissez pas l'appareil couvert ou l'entrée / sortie d'air obstruée.

- Pour réduire les risques d'incendie, gardez les textiles, les rideaux ou tout autre objet inflammable à une distance minimale de 1 mètre de la sortie d'air.
- Tenez le cordon d'alimentation éloigné des surfaces chaudes et de la chaleur. Ne faites pas passer le cordon d'alimentation devant l'appareil.
- N'utilisez pas ce feu dans des pièces où il y a des fumées explosives (par exemple l'essence), ou si vous utilisez des solvants, de la colle, des aérosols ou des peintures inflammables, car celles-ci peuvent prendre feu.
- Cet appareil peut être utilisé par les enfants âgés de 8 ans et plus et les personnes dont les capacités physiques, sensorielles ou mentales sont réduites ou qui n'ont pas l'expérience et les connaissances si elles ont été supervisées ou instruites concernant l'utilisation de l'appareil en toute sécurité et comprendre les risques encourus.
- Les enfants et les personnes vulnérables doivent être surveillés à tout moment lorsqu'ils utilisent cet appareil, car certaines parties peuvent devenir très chaudes et provoquer des brûlures.

- N'utilisez pas cet appareil dans de petites pièces lorsqu'elles sont occupées par des personnes incapables de quitter la chambre par elles-mêmes, à moins qu'elles ne soient constamment surveillées.
- Les enfants âgés de 3 à 8 ans ne doivent allumer / éteindre l'appareil qu'à condition qu'il ait été placé ou installé dans sa position de fonctionnement normale et que des instructions et un contrôle concernant l'utilisation sûre de l'appareil ait été donnés.
- Le nettoyage et l'entretien par l'utilisateur ne doivent pas être effectués par des enfants sans surveillance.
- Cet appareil ne doit pas être utilisé par des enfants.
- Les enfants de moins de 3 ans doivent être tenus à l'écart, à moins qu'ils ne soient surveillés en permanence.
- Gardez la fiche d'alimentation accessible après l'installation.
- N'utilisez pas l'appareil s'il présente des signes visibles d'endommagement.
- **NE PAS** utiliser cet appareil s'il est tombé.

SPÉCIFICATIONS TECHNIQUES

NUMÉRO DE MODÈLE : EF407A/EF408A/EF409A/EF410A/EF411A

Tension d'alimentation : AC 230-240V 50Hz

Consommation électrique maximale : 1.5 KW

Puissance pour l'effet de flamme :

MODÈLE	EF407A	EF408A	EF409A	EF410A	EF411A
POWER	10.5W	12.5W	13.5W	15W	17W

PRODUCTION DE CHALEUR

Rendement thermique nominal (Pnom) : 1.5 KW

Rendement thermique minimal (indicatif) (Pmin) : 0.75 KW

Rendement thermique continu maximal (Pmax) : 1.5 KW

CONSOMMATION D'ÉLECTRICITÉ AUXILIAIRE

Rendement thermique nominal (elmax) : 12.5 W

Rendement thermique minimal (elmin) : 12.0 W

En mode veille (elSB) : 1.2 W

TYPE DE SORTIE DE CHALEUR / CONTRÔLE DE LA TEMPÉRATURE DE LA PIÈCE	
Production de chaleur à un seul étage et pas de contrôle de la température ambiante	Non
Deux ou plusieurs étapes manuelles, pas de contrôle de la température ambiante	Non
Avec thermostat mécanique Contrôle de la température ambiante	Non
Avec contrôle électronique de la température ambiante	Oui

TYPE DE SORTIE DE CHALEUR / CONTRÔLE DE LA TEMPÉRATURE DE LA PIÈCE

Contrôle électronique de la température ambiante et minuterie journalière	Oui
Contrôle électronique de la température ambiante et minuterie hebdomadaire	Oui

AUTRES OPTIONS DE CONTRÔLE

Contrôle de la température ambiante, avec détection de présence	Non
Contrôle de la température ambiante, avec détection de fenêtre ouverte	Oui
Avec option de contrôle à distance	Oui
Avec contrôle adaptatif du démarrage	Oui
Avec limitation du temps de travail	Non
Avec capteur d'ampoule noire	Non

CARTE DE CONTRÔLE

HARDWARE :
RC01-055C00 V0
SOFTWARE :
RC01-055C01 V0

RÉCEPTEUR DE TÉLÉCOMMANDE

HARDWARE :
RC01-05A V0

WIFI MODULE


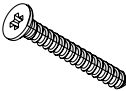
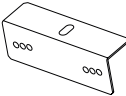

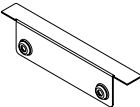
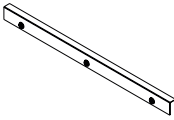
FRÉQUENCE : 2.4GHZ
MAXIMUM TRANSMIT POWER : 100MW
HARDWARE : WR3 V1.0

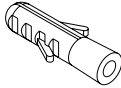

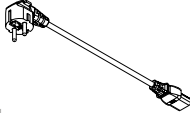
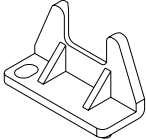
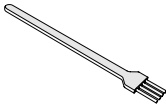
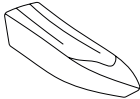


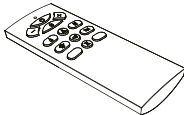
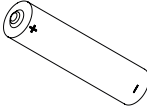

ÉMETTEUR DE TÉLÉCOMMANDE

FRÉQUENCE : 38KHz
COURANT D'ÉMISSION MAXIMAL : 20µA
HARDWARE :
RC06-028 V0
SOFTWARE : RC06-028 V0

PIÈCES ET MATÉRIEL

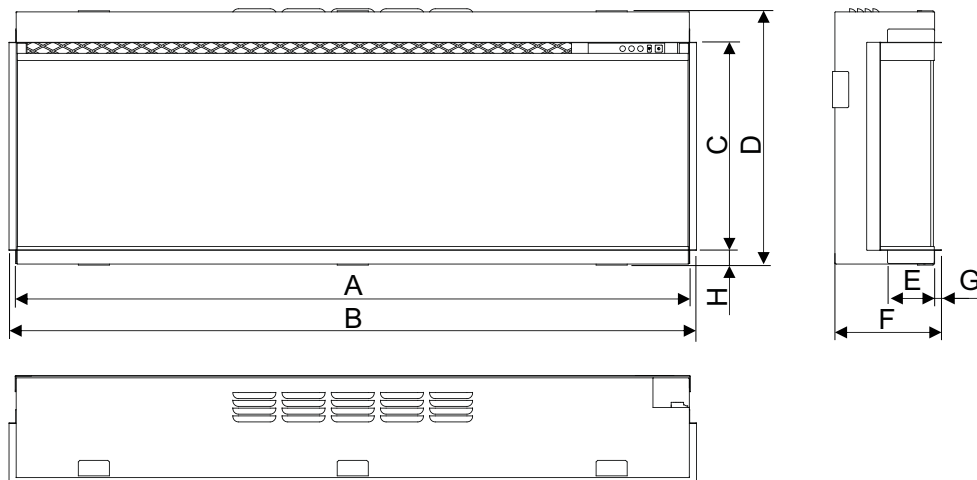
- Déballez soigneusement le feu, s'assurer que l'appareil est intact avec aucun signe de dommage causé par le transport et qu'aucune pièce n'a été exposée à l'eau. En cas de doute, n'utilisez pas l'appareil et contactez un centre de service.
- Gardez les emballages plastiques hors de portée des enfants.
- Conservez l'emballage d'origine, car il peut être nécessaire en cas de plainte de service concernant le produit.
- Vérifiez que toutes les pièces sont retirées de l'emballage.

			
1x	4x	13/13/14/14/18x	13/13/14/14/18x
Foyer	Vis ST4*8	Vis ST5*40	Prise murale Ø8*40
			
2x	4/4/6/6/6x	4x	2x
Support de fixation	Vis ST4*12	Bande latérale 1	Bande latérale 2

 1x	 1x	 1x	 1x
Prise murale $\Phi 4 \times 20$	Vis ST4*10	Cordon d'alimentation	Support arrière
 1x	 1x	 1x	 1/1/2/2/2x
Brosse	Bûche en résine	Vermiculite	Puces noires
 1x	 2x	 1x	
Télécommande	AAA Pile	Mode d'emploi	

DIMENSIONS DE L'APPAREIL

UNITÉ : mm



MODÈLE	A	B	C	D	E	F	G	H
EF407A	900	928	400	495	104	210	14	29
EF408A	1100	1128	400	495	104	210	14	29
EF409A	1300	1328	400	495	104	210	14	29
EF410A	1500	1528	400	495	104	210	14	29
EF411A	1800	1828	400	495	104	210	14	29

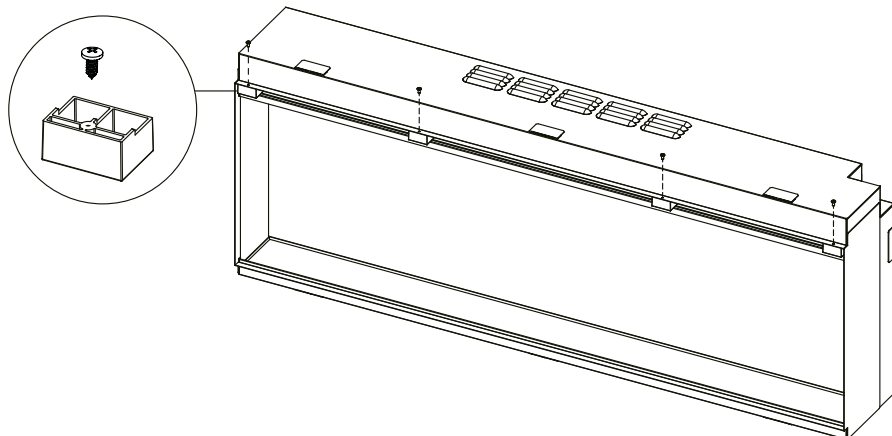
INSTRUCTIONS D'INSTALLATION

OUTILS NÉCESSAIRES :

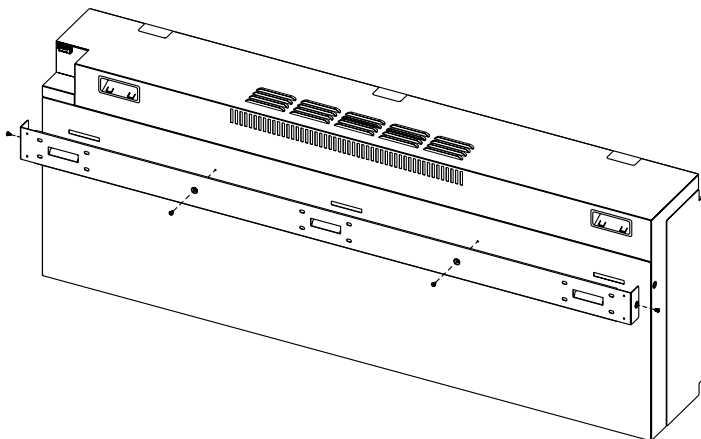
Perforateur, marteau et tournevis

1. MONTAGE

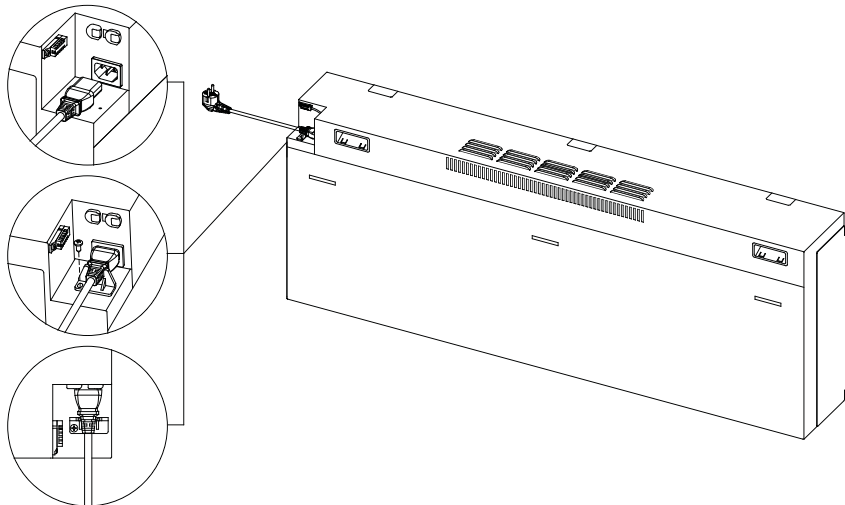
1.1 Retirez le support utilisé pour protéger la vitre pendant le transport.



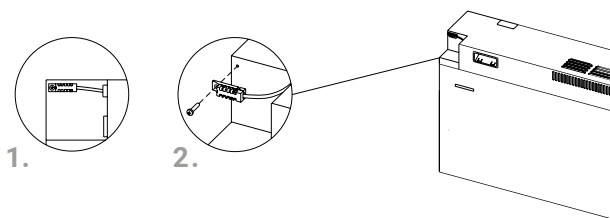
1.2 Retirez le support de montage mural.



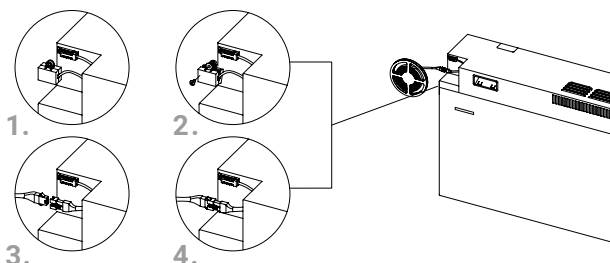
1.3 Connectez le cordon d'alimentation à l'aide du support arrière et 1 vis ST4*10.



1.4 Retirez le capteur de température du foyer (si nécessaire). Vous pouvez le fixer sur la surface extérieure du mur pour mesurer la température ambiante avec plus de précision. Le câble mesure 95 cm de longueur.



1.5 Retirez le couvercle de protection de la fiche de la lampe d'ambiance (si nécessaire).



NOTE: Des lumières d'ambiance compatibles sont disponibles auprès de la société IN & OUT HOUSE GmbH ; d'autres marques peuvent ne pas convenir et rendront la garantie nulle.

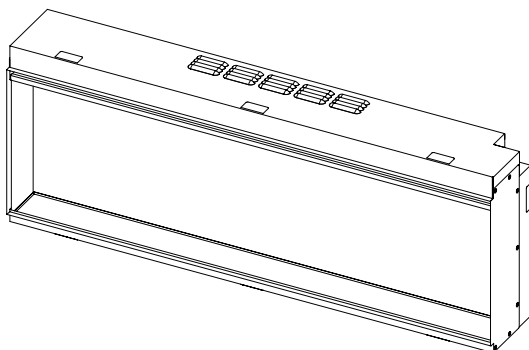
1.6 CHOISISSEZ LE TYPE D'ASPECT

L'appareil peut être installé en trois aspects différents :

- Droit (1 panneau en verre)
- Angle (2 panneaux en verre)
- Panoramique (3 panneaux en verre)

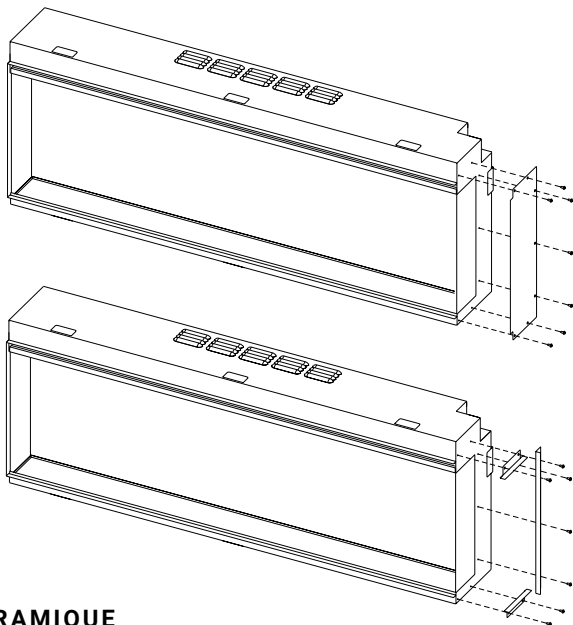
ASPECT DROIT

Votre appareil arrivera sous un aspect droit avec des panneaux latéraux métalliques déjà installés.



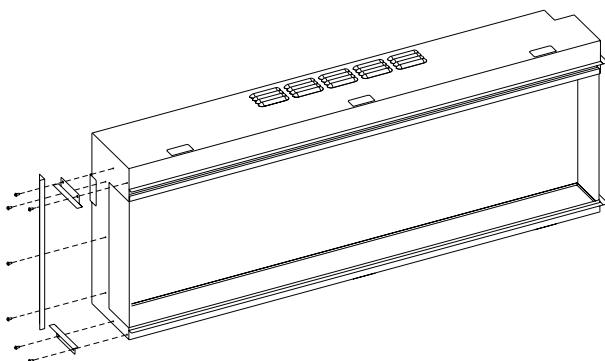
ASPECT D'ANGLE

Pour un aspect d'angle, choisissez le côté sur lequel vous souhaitez installer un panneau en verre et retirez les 7 vis qui fixent le panneau latéral métallique à l'appareil. Retirez délicatement le panneau et conservez les vis dans un endroit sûr. À l'aide des vis retirées, prenez 2 bords des vitres latérales supérieurs/inférieurs et 1 bord de vitre latérale et vissez-les à l'appareil comme indiqué ci-dessous.



ASPECT PANORAMIQUE

Pour un aspect panoramique, répétez la procédure d'aspect d'angle sur le côté opposé de l'appareil.



1.7 EMPLACEMENT DE L'APPAREIL

Votre nouvelle cheminée électrique peut être installée pratiquement n'importe où chez vous. Toutefois, lorsque vous choisissez un emplacement, veillez à respecter les instructions générales.

- Pour de meilleurs résultats, installez-la à l'abri de la lumière directe du soleil.
- L'appareil doit être branché sur une prise électrique reliée à la terre et doit être facilement accessible pour pouvoir être débranché.

DÉGAGEMENT MINIMUM PAR RAPPORT AUX COMBUSTIBLES

Côtés.....	0
Sol	0
Arrière.....	0
Dessus (cadre ou télé) ...	20 cm minimum
Devant.....	100 cm minimum

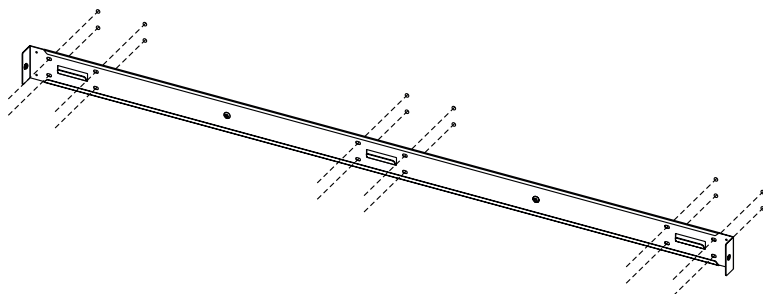


1.8 PRÉPAREZ LE TRANSFORMATEUR D'ALIMENTATION

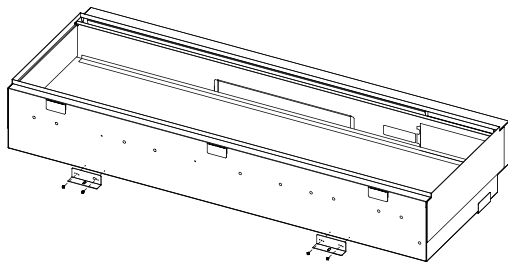
1.9 INSTALLATION / MONTAGE AU MUR

Fixez le support de montage mural au mur

Placez le support de montage sur le mur où vous souhaitez installer l'appareil, marquez les trous pour les vis, percez les trous à partir des marques, insérez les chevilles murales $\Phi 8 \times 40$ dans les trous, fixez le support par la vis ST 5*40.

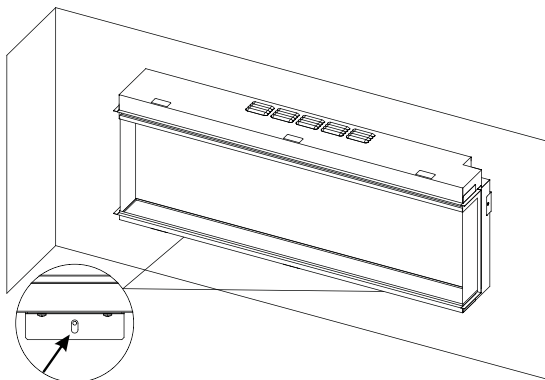


ATTACHEZ LES DEUX SUPPORTS EN BAS PAR QUATRE VIS ST 4*8.

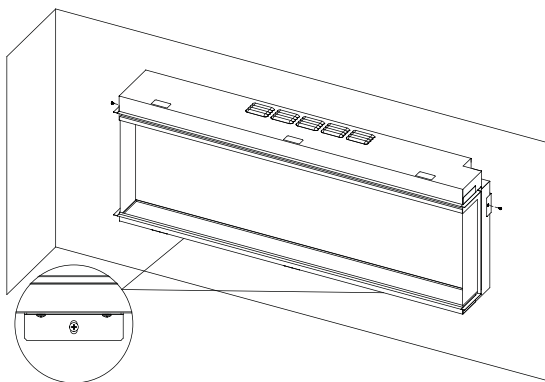


MARQUEZ LA POSITION POUR FIXER LE SUPPORT

Soulevez l'appareil et fixez-le au support de montage, marquez la position du trou du support de fixation, reposez l'appareil. Percez des trous sur les marques, insérez-y une cheville murale $\Phi 8 \times 40$ dans chacun.

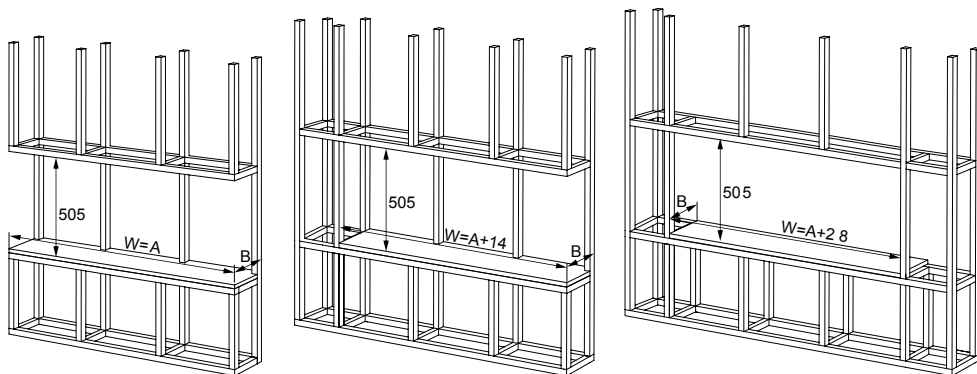


FIXEZ L'APPAREIL SUR LE SUPPORT ET SÉCURISEZ-LE



INCRUSTER

CONSTRUIRE UN CADRE



PANORAMIQUE

ANGLE

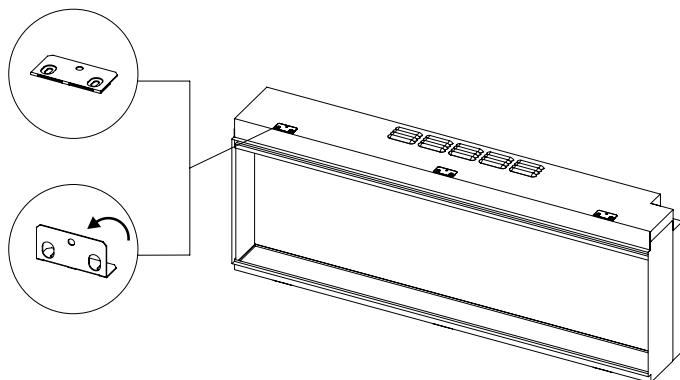
DROIT

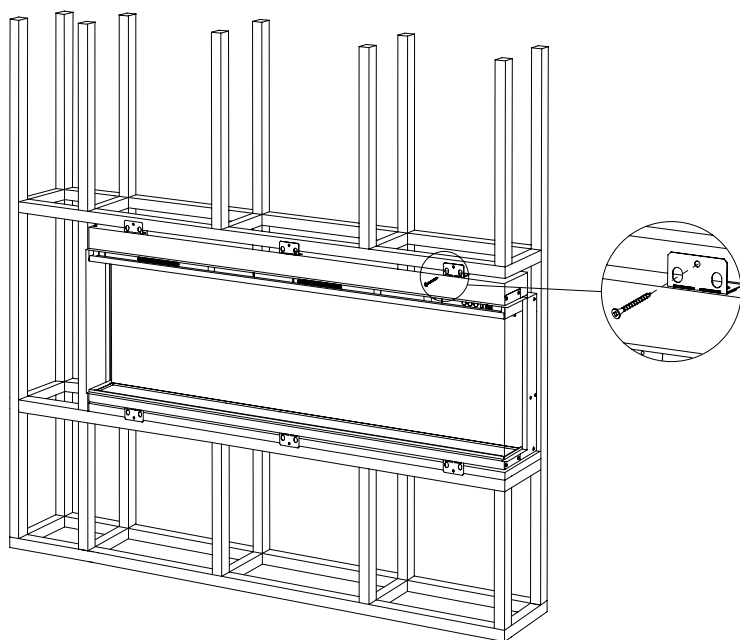
MODÈLE	EF407A	EF408A	EF409A	EF410A	EF411A
A	900	1100	1300	1500	1800
B	235	235	235	235	235

UNITÉ : mm

FIXEZ L'APPAREIL AU CADRE

Les supports des panneaux supérieur et inférieur peuvent être dressés vers le haut à la main, ouvrez les supports, insérez l'appareil dans le cadre, fixez-le sur le cadre à l'aide de 6 vis ST4*12.

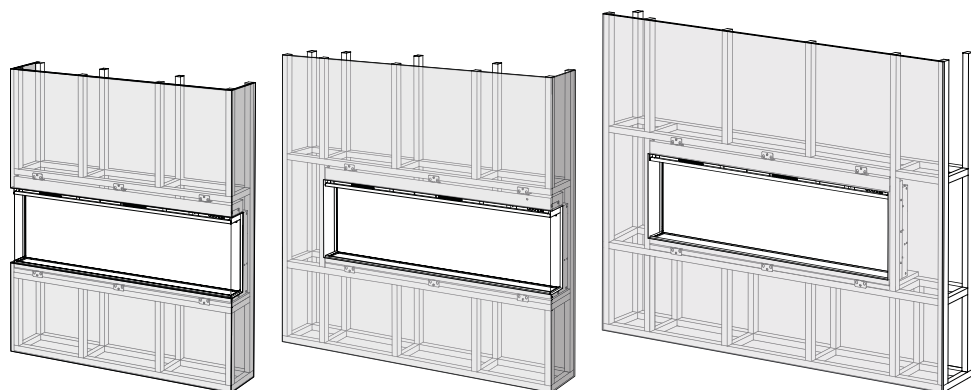




BRANCHEZ-LE ET TESTEZ SON FONCTIONNEMENT.

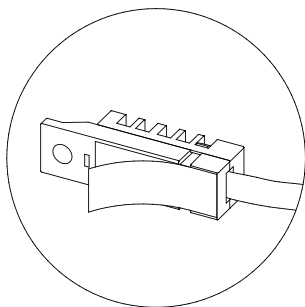
TERMINEZ LE MUR.

Remarque : laissez le capteur hors du mur terminé.

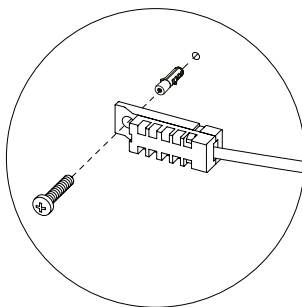


1.10 DISPOSITION DES CAPTEURS DE TEMPÉRATURE

Afin d'améliorer la précision du capteur de température, vous pouvez le retirer de l'appareil et le fixer sur le mur où l'air chaud du chauffage a moins d'effet. Si nécessaire, une prise murale $\Phi 4 \times 20$ pourrait être utilisée lors de la pause au mur.

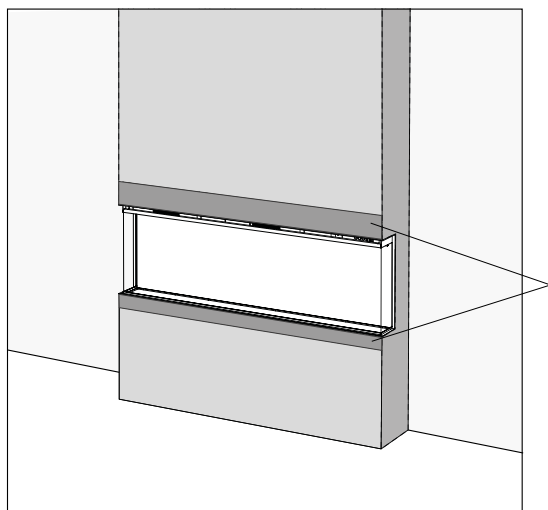


COLLEZ AU MUR



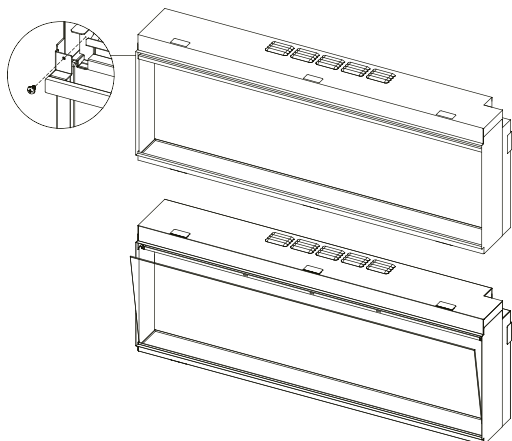
FIXEZ AU MUR

REMARQUE : Pour que l'air chaud de l'appareil de chauffage soit moins efficace, ne fixez pas le capteur dans la zone directement au-dessus.



Dans cette gamme,
ne pas installer de
capteur de température

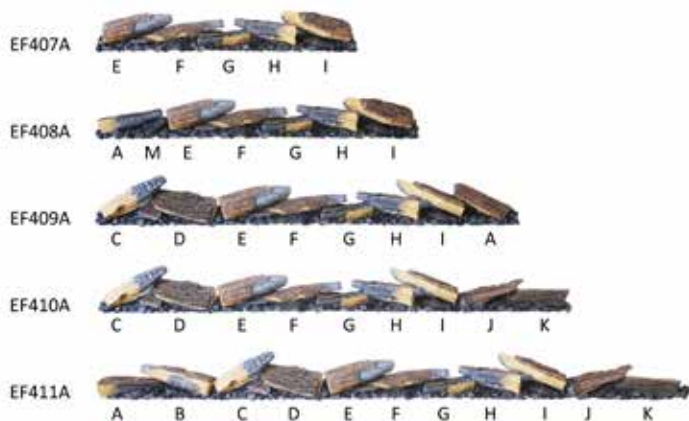
1.11 RETIREZ LA VITRE AVANT



1.12 INSTALLEZ LE LIT DE COMBUSTIBLE

	A	B	C	D	E	F	G	H	I	J	K	M	BARK
LOG													
LENGHT	225	230	205	200	220	270	165	205	225	225	200	90	85

UNITÉ : mm



1.13 UTILISEZ UNE BROSSSE POUR NETTOYER LA VERMICULITE DANS LA FENTE, REPOSEZ LA VITRE AVANT

MODE D'EMPLOI

1. GÉNÉRALITÉS

ATTENTION ! N'utilisez pas l'appareil s'il est endommagé ou s'il a mal fonctionné. Si vous pensez que l'appareil est endommagé ou qu'il fonctionne mal, appelez un technicien qualifié pour inspecter l'appareil et remplacer toute pièce de l'installation électrique si nécessaire, avant de les réutiliser.

ATTENTION ! Pour réduire les risques d'incendie, gardez les textiles, les rideaux ou tout autre matériau inflammable à une distance minimale de 1 mètre de la sortie d'air.

- Assurez-vous que la fiche est bien ajustée dans la prise de courant. Des connexions défectueuses de la prise de courant murale ou des prises mal fixées peuvent provoquer une surchauffe de la prise de courant.
- **NE PAS** débrancher l'alimentation électrique lorsque l'appareil est allumé. Utilisez les fonctions de la télécommande pour éteindre le feu et vous assurer que l'interrupteur principal a été mis en position d'arrêt avant la déconnexion.

PRÉPARATION AVANT UTILISATION

- L'appareil peut être utilisé de manière pratique de 3 façons différentes : manuellement, à l'aide de la télécommande ou via l'application iOS/Android consacrée.

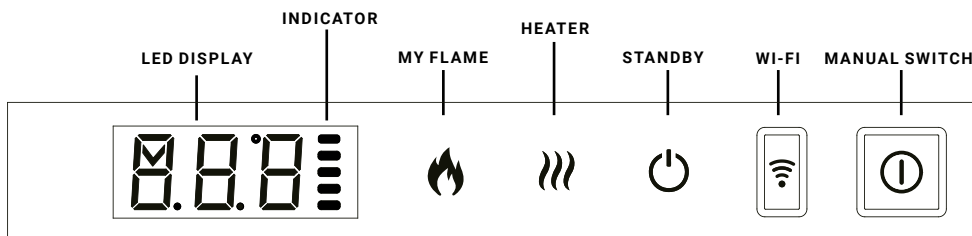
BATTERIES

- Assurez-vous que les piles du combiné sont neuves et correctement insérées.

INTERRUPTEUR PRINCIPAL D'ALIMENTATION

- L'interrupteur principal se trouve sur le panneau de commande situé sur le côté droit du boîtier de l'appareil de chauffage.
- Appuyez sur le commutateur manuel avant d'utiliser la commande manuelle, la télécommande ou l'APP.
- Un long bip se fait entendre pour indiquer que le feu est prêt à être utilisé.

2. PANNEAU DE CONTRÔLE MANUEL

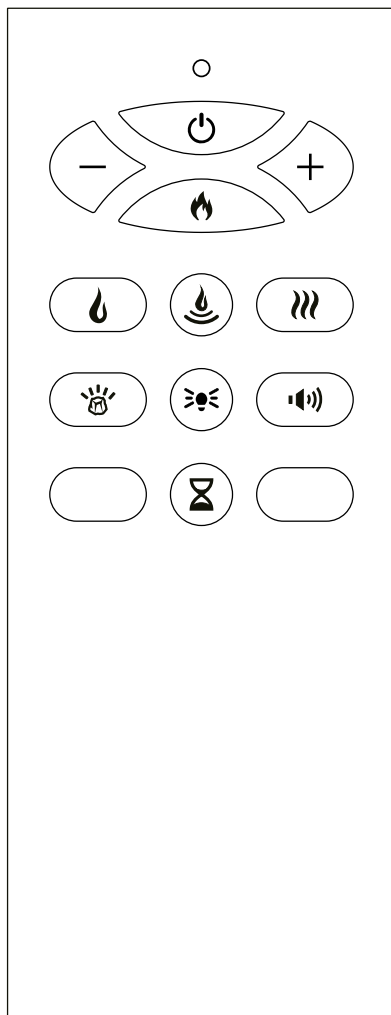


REMARQUE : Maintenez le bouton My Flame enfoncé pendant 3 secondes pour désactiver le « bip » sonore des boutons et de la télécommande.











- **MANUAL SWITCH**: Appuyez sur cette touche pour mettre l'appareil sous tension ou hors tension.
- **STANDBY** : Met en marche l'appareil avec les derniers réglages utilisés, sans chaleur. Met l'appareil en mode veille avec toutes les fonctions désactivées.
- **MY FLAME** : Appuyez pour faire défiler les 9 couleurs de la flamme et le réglage d'arrêt.
- **HEATER** : Appuyez pour faire défiler les réglages de chauffage faible, de chauffage élevé et d'arrêt.
- **Wi-Fi** : Appuyez sur cette touche pour activer ou désactiver le Wi-Fi. Un voyant lumineux indique que le Wi-Fi est allumé. Maintenez le bouton pendant 3 secondes pour passer en mode de couplage des appareils.

REMARQUE : Le bouton manuel contrôle les fonctions de base, pas une gamme complète de contrôles. Utilisez la télécommande pour avoir accès à toutes les fonctions. Les commandes de l'appareil perdent la mémoire de tous les réglages de fonction lorsque l'interrupteur est réglé en position Off. Afin d'éviter que le produit ne devienne trop chaud, il y a un délai de 10 secondes pour allumer le chauffage et un délai de 10 secondes pour éteindre le chauffage et un délai de 10 secondes pour éteindre la ventilation du chauffage.

3. TÉLÉCOMMANDE



REMARQUE : Vérifiez que les piles de la télécommande sont neuves et bien insérées. Dirigez la télécommande vers le récepteur de la télécommande qui se trouve derrière le côté droit de l'écran de la flamme.

BOUTON	TITRE	FONCTION
	STANDBY	Met en marche l'appareil avec les derniers réglages utilisés, sans chaleur. Met l'appareil en mode veille avec toutes les fonctions désactivées.
	MY FLAME	Appuyez pour faire défiler les 9 flammes par défaut et les éteindre.
	FLAME A	Appuyez pour allumer/éteindre la flamme A.
	FLAME B	Appuyez pour faire défiler les flammes B 1, 2, ..., 9 et éteint.
	LIT DE COMBUSTIBLE	Appuyez pour faire défiler les lits de combustible B 1, 2, ..., 9 et éteint.
	MINUS & PLUS	Appuyez sur cette touche pour régler la luminosité, le volume et la minuterie après avoir appuyé une fois sur le bouton FLAME A/FLAME B/FUEL BED/MOOD LIGHT/CRACKLE CHOICE/TIMER ; Appuyez directement sur cette touche pour régler la température ; Appuyez sur + pendant 3 secondes pour basculer l'unité de température entre °C et °F.
	HEATER	Appuyez sur cette touche pour faire défiler Low-High-Off. Remarque : Si le thermostat est allumé et que la température de la pièce est supérieure à la température réglée, le chauffage ne se met pas en marche.
	TIMER	Appuyez pour faire défiler 0,5H, 1H, 2H, 3H, 4H, 5H, 6H, 7H, 8H, 9H, 10H et éteindre.
	MOODLIGHT	Appuyez sur cette touche pour faire défiler Moodlight 1, 2, ... 14 et éteint.
	CRACKLE CHOICE	Appuyez pour faire défiler les crépitements 1, 2 et éteint.

CONSIGNES DE SÉCURITÉ IMPORTANTES CONCERNANT LES PILES

1. Deux piles AAA sont nécessaires pour la télécommande ;
2. Utilisez le pouce pour appuyer et pousser simultanément la barre à l'arrière vers le bas, puis retirez le couvercle et retirez ou insérez la pile, après cela remplacez le couvercle à l'arrière de la télécommande ;
3. Cette pile AAA (non rechargée) ne doit pas être rechargée ;
4. Il ne faut pas mélanger différents types de piles ou des piles neuves et usagées ;
5. La pile doit être insérée en respectant la polarité ;
6. Les piles vides doivent être retirées de l'appareil et mises au rebut conformément ;
7. Si la télécommande doit être stockée sans être utilisée pendant une longue période, la pile doit en être retirée ;
8. Ne pas court-circuiter les bornes d'alimentation.

GESTION DU DÉMARRAGE CONTRÔLÉ

En fonction de la température ambiante et de la température cible, le chauffage se met automatiquement en marche pour chauffer la pièce à la température programmée à l'heure programmée. Par exemple, si votre minuterie est réglée sur 18:00 et que la température est réglée sur 23 °C, le chauffage sera mis en route à 17:30 pour que la température de la pièce atteigne 23 °C à 18:00.

DÉTECTION DES FENÊTRES OUVERTES

Si le capteur détecte une baisse rapide de la température ambiante, cela sera interprété comme une fenêtre ouverte. Un symbole d'avertissement (OPn) s'affiche et l'appareil de chauffage s'éteint automatiquement. Une fois que la température intérieure remonte ou qu'une annulation manuelle de l'avertissement a été effectuée (en actionnant le panneau de commande ou la télécommande ou le bouton de chauffage sur l'APP), l'unité revient à un fonctionnement normal.

4. CONTRÔLE DE L'APP

Rendez-vous dans votre APP store (IOS ou Android) pour télécharger l'APP TUYA SMART. Suivez les instructions à l'écran pour créer un compte. Une fois installée, suivez la procédure ci-dessous pour coupler le dispositif avec votre appareil.

- Démarrez l'APP et cliquez sur « Ajouter un appareil » sur l'écran. Sélectionnez « Petit appareil ménager » dans la liste, puis sélectionnez « Cheminée électrique (Wi-Fi) ».
- Vérifiez que l'appareil est sous tension, puis appuyez sur le bouton Wi-Fi de l'appareil et maintenez-le enfoncé jusqu'à ce que vous entendiez 3 bips en mode EZ. Au même moment, le bouton Wi-Fi et le lit de combustible clignotent. En cas d'échec en mode EZ, essayez le mode AP. Appuyez sur le bouton Wi-Fi, vous entendrez 3 bips, puis continuez à appuyer jusqu'à ce que vous entendiez les 5 autres bips pour entrer en mode AP.
- Suivez les instructions de l'APP pour saisir les informations de votre réseau chez vous. Notez que votre appareil doit également être connecté au même réseau domestique que celui auquel vous souhaitez connecter l'appareil.
- Terminez la configuration et reliez la cheminée à votre compte.

Nous avons créé une APP « Operation Instruction » très détaillée ainsi qu'une vidéo pour vous guider dans le processus de chargement de l'APP TUYA Smart, de la création d'un compte, du couplage de votre appareil à votre smartphone et du fonctionnement de l'appareil. Scannez le code QR pour accéder à Operation Instruction ou à la vidéo.



INSTRUCTION
D'UTILISATION
DE L'APP



TÉLÉCHARGEZ
L'APP ET
ENREGISTREZ
UN COMPTE



AJOUTER UN
APPAREIL



PANNEAU DE
CONTRÔLE
DE L'APP



FONCTIONS
UTILILES DE L'APP

RÉINITIALISATION DU COUPE-CIRCUIT THERMIQUE

L'appareil est équipé d'un contrôle électronique de sécurité (E.S.). Il s'agit d'un dispositif de sécurité qui éteint le feu si, pour une raison quelconque, l'appareil surchauffe, par exemple s'il est couvert.

Si le chauffage cesse de fonctionner alors que l'effet de flamme continue à fonctionner normalement, cela indique que le contrôle E.S. est en fonction. Le contrôle E.S. ne peut être réinitialisé qu'après que l'appareil ait refroidi et qu'il ait été réinitialisé. La réinitialisation du contrôle E.S. se déroule comme suit :

1. Eteindre l'appareil (interrupteur manuel marche / arrêt) et le laisser éteint pendant environ 10 à 15 minutes.
2. Enlever toute obstruction à la sortie du ventilateur ou aux pales du ventilateur, etc. Veillez à ce que l'alimentation électrique soit débranchée avec la prise de courant en faisant cela.
3. Allumez l'appareil et le contrôle E.S. sera réinitialisé.
4. Assurez-vous que l'appareil fonctionne correctement. Si le contrôle E.S. ne fonctionne pas à nouveau, l'appareil doit être vérifié par un électricien compétent.

MAINTENANCE

ATTENTION ! Avant tout entretien ou nettoyage de l'extérieur du foyer, l'appareil doit être déconnecté de l'alimentation électrique jusqu'à ce qu'il soit refroidi.

ENTRETIEN DES MOTEURS

Les moteurs utilisés sur le ventilateur et le flame effect sont pré-lubrifiés pour une durée de vie prolongée des roulements et ne nécessitent aucune autre lubrification. Toutefois, il est recommandé de procéder à un nettoyage/aspiration périodique de l'unité de ventilation/chauffage.

REPLACEMENT DES PILES DE LA TÉLÉCOMMANDE

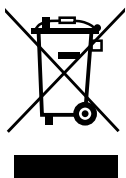
- Le remplacement de la batterie est recommandé après un an. Les piles prévues sont des piles alcalines de 1,5V de type AAA.
- Disposez des piles usagées dans un centre de recyclage approprié.

NETTOYAGE DU FOYER

Vous pouvez nettoyer l'extérieur du foyer avec un chiffon doux, humide et non pelucheux. N'utilisez pas de produits de nettoyage ou de polissage. Pour éliminer les empreintes digitales ou autres sur la vitre avant, utilisez un chiffon doux, humide et non pelucheux avec un nettoyeur pour vitres de qualité. La vitre avant doit toujours être complètement séchée avec un chiffon propre et non pelucheux ou une serviette en papier.

ATTENTION ! Les nettoyeurs abrasifs ne doivent pas être utilisés sur le panneau de verre. Les liquides ne doivent pas être pulvérisés directement sur une surface quelconque de l'appareil.

DISPOSITION



Signification de poubelle à roulettes barrée : les appareils électriques ne doivent pas être éliminés comme des déchets municipaux non triés. Les sites de collecte séparés doivent être utilisés pour l'élimination des appareils électriques. Pour éliminer cet appareil en fin de vie utile, veuillez contacter WEEE Care Plc au 0844 8002004. Le numéro du producteur concerné est WEE / MM3069AA.



Ce foyer est conforme aux normes de sécurité EN 60335-1 et EN 60335-2-30 qui couvre les exigences essentielles de la directive "basse tension 2016 (S.I.2016/1101) et les EMC normes EN55014-1 ; EN 55014-2 ; EN 61000-3-2 et la norme EN 61000-3-3 qui couvre les exigences essentielles de la Compatibilité européenne électromagnétique 2016 (S.I.2016/1091).



Les piles ne doivent pas être jetées avec les déchets ménagers normaux, mais doivent être déposées dans les points de collecte appropriés.

AVERTISSEMENTS :


- Ne jamais mettre le feu aux piles – risque d'explosion.
- Ne jamais ouvrir les piles, ne pas les court-circuiter et ne pas les endommager sous peine de blessures.

Produit : Foyer électrique EF407A-411A
Numéro de modèle : EF407A-411A

Distributeur : IN & OUT HOUSE GmbH
 Landrat-Kaptain-Str. 51
 52372 Kreuzau
 Allemagne

E-Mail: info@in-out-house.de

INFORMACIÓN DE SEGURIDAD IMPORTANTE

- Lea todas las instrucciones antes de usar este aparato.
- Sólo para uso en interiores. Este aparato no es adecuado para su uso fuera de la casa y sólo es apto para espacios bien aislados o para un uso ocasional.
- **NO** utilice este aparato en espacios contiguos a un baño, una ducha o una piscina.
- **NO UTILICE** este aparato como un aparato independiente. Debe estar siempre fijado a la repisa de la chimenea según las indicaciones en este manual.
- Este aparato no debe estar situado inmediatamente debajo de un enchufe.
- Este aparato debe estar conectado a tierra.
- Este aparato no debe ser alimentado a través de un dispositivo de conmutación, como p. ej. un temporizador, o conectado a un circuito eléctrico que se enciende y apaga con cierta frecuencia por la empresa suministradora con el fin de evitar un peligro debido al reajuste involuntario del corte térmico.
- Si el cable de alimentación está dañado, debe ser reparado por el fabricante, por su centro de servicio autorizado o por un profesional.
-  El icono significa "**NO CUBRIR**"

¡ADVERTENCIA! Para evitar el sobrecalentamiento, no permita que el aparato se cubra o que la entrada / salida de aire se obstruya.

- Para reducir el riesgo de incendio, mantenga los materiales textiles, las cortinas o cualquier otro material inflamable a una distancia mínima de 1 metro de la salida de aire.
- Mantenga el cable de alimentación alejado de superficies y ambientes calientes. No coloque el cable de alimentación delante del aparato.
- **NO** utilice este aparato en habitaciones en las que se generen vapores explosivos (por ejemplo, con gasolina), o si usando disolventes, pegamento, aerosoles o pinturas inflamables, ya que pueden incendiarse.
- Este aparato puede ser utilizado por niños de 8 años en adelante y personas con capacidades físicas, sensoriales o mentales reducidas o con falta de experiencia y conocimiento si son supervisados o si se les ha dado instrucciones sobre el uso seguro del aparato y comprenden los peligros que implica su manejo.

- Los niños y las personas vulnerables deben ser supervisados en todo momento cuando usan este aparato, ya que algunas partes pueden calentarse mucho y causar quemaduras.
- **NO** use este aparato en habitaciones pequeñas cuando están ocupadas por personas que no son capaces de salir de la habitación por sí mismos, a menos que estén supervisados constantemente.
- Solo debe permitirse a niños de entre 3 y 8 años de edad encender o apagar el aparato cuando éste haya sido colocado o instalado en su posición de funcionamiento normal e y siempre y cuando hayan recibido instrucciones relativas al uso seguro del aparato y estén supervisados.
- La limpieza y el mantenimiento del aparato no puede realizarse por niños sin supervisión.
- Los niños no deben jugar con este aparato.
- Los niños menores de 3 años deben mantenerse alejados a menos que estén continuamente supervisados.
- Mantenga el enchufe accesible después de la instalación.
- **NO** lo utilice si hay signos visibles de daños en el aparato.
- **NO** utilice este calefactor si se ha caído.

ESPECIFICACIONES TÉCNICAS

MODELO N°: EF407A/EF408A/EF409A/EF410A/EF411A

Voltaje de suministro: AC 230-240V 50Hz

Consumo máximo de energía: 1.5 KW

Potencia para el efecto de la llama:

MODELO	EF407A	EF408A	EF409A	EF410A	EF411A
POWER	10.5W	12.5W	13.5W	15W	17W

SALIDA DE CALOR

Potencia calorífica nominal (Pnom): 1.5 KW

Potencia calorífica mínima (indicativo) (Pmin): 0.75 KW

Máxima potencia calorífica continua (Pmax): 1.5 KW

CONSUMO DE ELECTRICIDAD AUXILIAR

Con potencia calorífica nominal (elmax): 12,5 W

Potencia calorífica mínima (elmin): 12.0 W

En modo de espera (eISB): 1.2 W

TIPO DE SALIDA DE CALOR/CONTROL DE LA TEMPERATURA DE LA SALA	
Salida de calor de una sola etapa y sin control de la temperatura ambiente	No
Dos o más etapas manuales, sin control de la temperatura ambiente	No
Con un termostato mecánico de control de la temperatura ambiente	No
Con control electrónico de la temperatura ambiente	Sí

TIPO DE SALIDA DE CALOR/CONTROL DE LA TEMPERATURA DE LA SALA

Control electrónico de la temperatura ambiente más temporizador diario	Si
Control electrónico de la temperatura ambiente más temporizador semanal	Si

OTRAS OPCIONES DE CONTROL

Control de la temperatura ambiente, con detección de presencia	No
Control de la temperatura ambiente, con detección de ventana abierta	Si
Con la opción de control de distancia	Si
Con control de arranque adaptativo	Si
Con limitación del tiempo de trabajo	No
Con el sensor de bombilla negra	No

TARJETA DE CONTROL

HARDWARE:
RC01-055C00 V0
SOFTWARE:
RC01-055C01 V0

RECEPTOR DE CONTROL REMOTO

HARDWARE:
RC01-05A V0

WIFI MODULE

FRECUENCIA: 2.4GHZ
MAXIMUM TRANSMIT POWER: 100MW
HARDWARE: WR3 V1.0

TRANSMISOR DE CONTROL REMOTO

FRECUENCIA: 38KHz
CORRIENTE DE TRANSMISIÓN MÁXIMA: 20μA
HARDWARE:
RC06-028 V0
SOFTWARE: RC06-028 V0

PIEZAS Y COMPONENTES

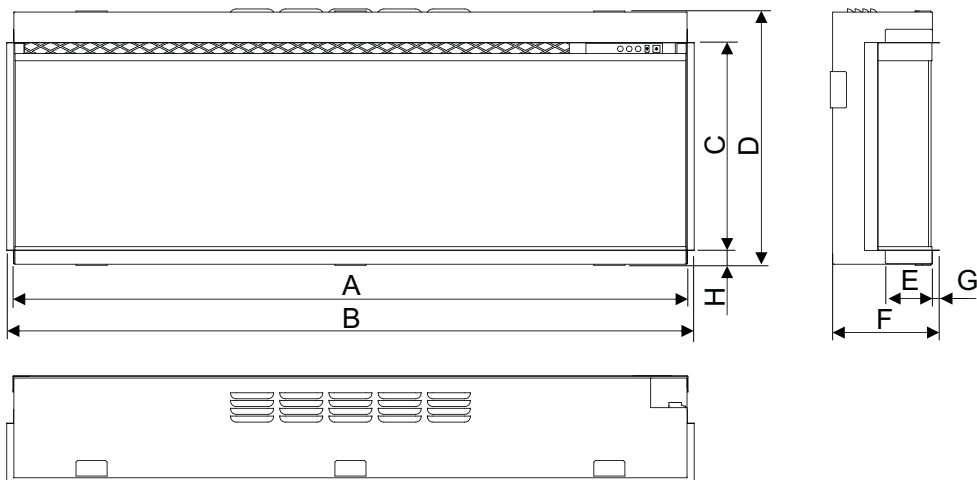
- Desembale el aparato con cuidado y asegúrese de que el aparato está intacto sin señales de daños causados por el transporte y que ninguna parte ha sido expuesta al agua. En caso de duda, no utilice el aparato y póngase en contacto con un centro de servicio.
- Mantenga el envoltorio de plástico lejos de los niños.
- Guarde el embalaje original ya que puede ser necesario en caso de reclamación del producto.
- Compruebe que todas las piezas se han retirado del embalaje.

			
1x	4x	13/13/14/14/18x	13/13/14/14/18x
Chimenea	Tornillos ST4*8	Tornillos ST5*40	Tacos Ø8*40
			
2x	4/4/6/6/6x	4x	2x
Soporte de fijación	Tornillos ST4*12	Tira lateral 1	Tira lateral 2

 <p>1x</p>	 <p>1x</p>	 <p>1x</p>	 <p>1x</p>
<p>Tacos Φ4*20</p>	<p>Tornillos ST4*10</p>	<p>Cable de alimentación</p>	<p>Soporte en L</p>
 <p>1x</p>	 <p>1x</p>	 <p>1x</p>	 <p>1/1/2/2/2x</p>
<p>Cepillo</p>	<p>Tronco de resina</p>	<p>Vermiculita</p>	<p>Astillas negras</p>
 <p>1x</p>	 <p>2x</p>	 <p>1x</p>	
<p>Mando a distancia</p>	<p>AAA Pilas</p>	<p>Manual de instrucciones</p>	

DIMENSIONES DEL APARATO

UNIDAD: mm



MODELO	A	B	C	D	E	F	G	H
EF407A	900	928	400	495	104	210	14	29
EF408A	1100	1128	400	495	104	210	14	29
EF409A	1300	1328	400	495	104	210	14	29
EF410A	1500	1528	400	495	104	210	14	29
EF411A	1800	1828	400	495	104	210	14	29

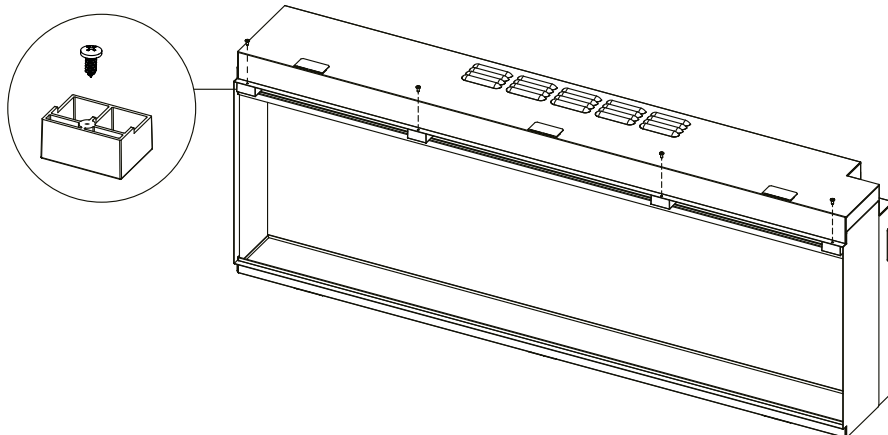
INSTRUCCIONES DE INSTALACIÓN

HERRAMIENTAS NECESARIAS:

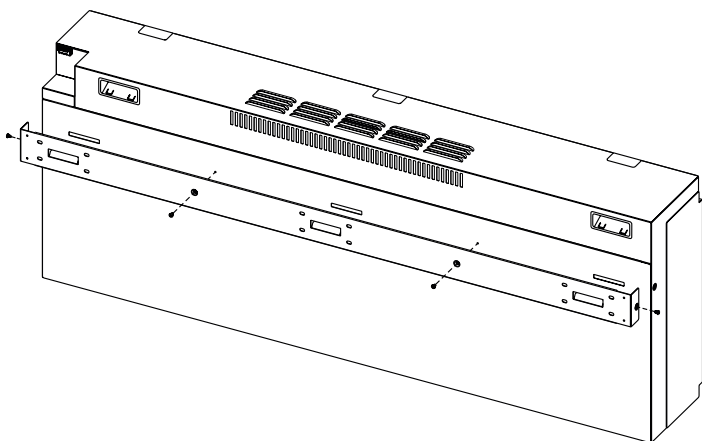
destornillador

1. MONTAJE

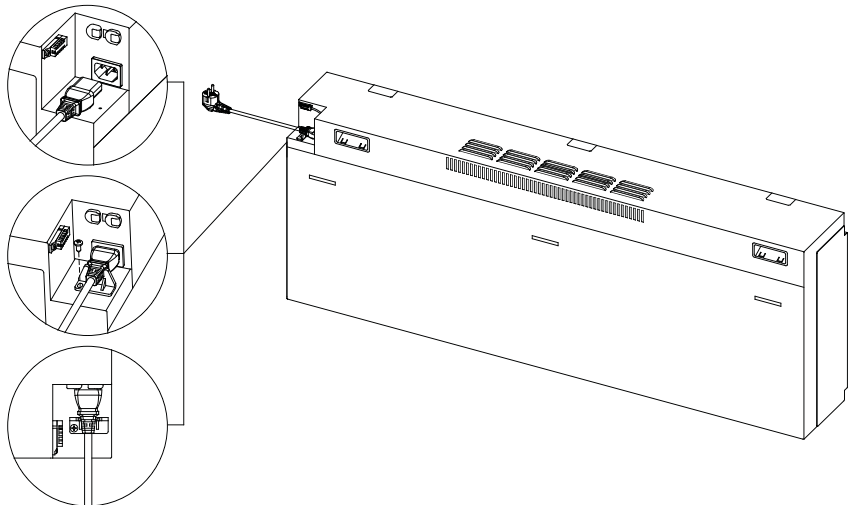
1.1 Retire el soporte destinado a proteger el cristal durante el transporte.



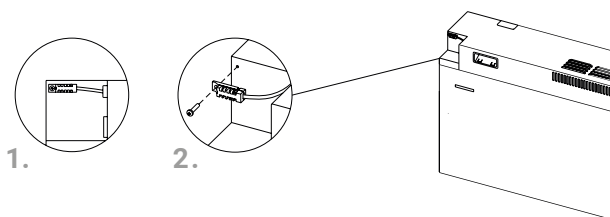
1.2 Retire el soporte de montaje en la pared.



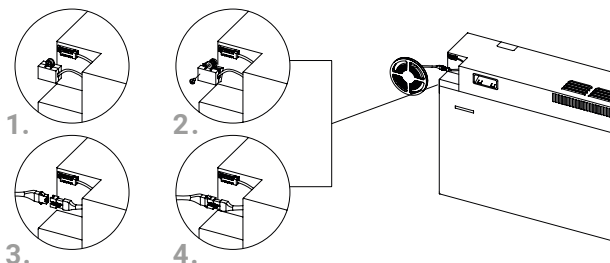
1.3 Conecte el cable de alimentación mediante 1 soporte en L y 1 tornillo ST4x10.



1.4 Retire el sensor de temperatura de la chimenea (si fuera necesario). Puede fijarlo en la superficie exterior de la pared para medir la temperatura ambiente con mayor precisión. El cable tiene una longitud de 95 cm.



1.5 Retire la protección del enchufe para la luz de ambiente (si fuera necesario).



NOTA: Las luces de ambiente compatibles están disponibles en IN & OUT HOUSE GmbH. Otras marcas podrían no ser adecuadas y su uso anulará la garantía.

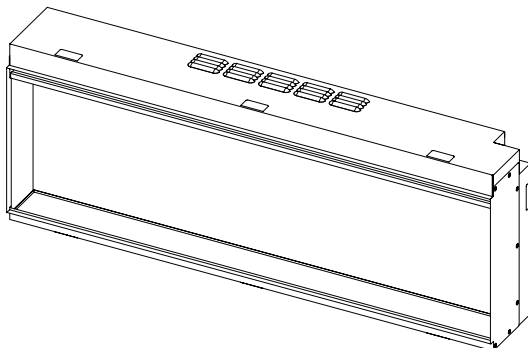
1.6 ELEGIR EL TIPO DE ACABADO

El aparato puede instalarse en tres acabados diferentes:

- Frontal (1 panel de cristal)
- Esquina (2 paneles de cristal)
- Panorámico (3 paneles de cristal)

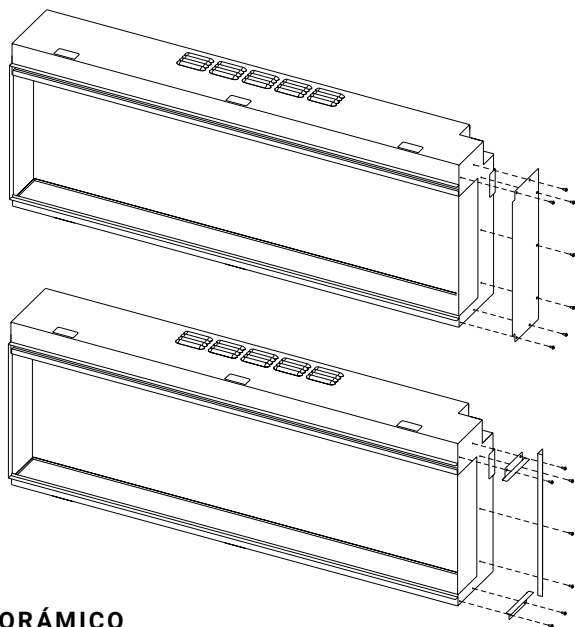
ACABADO FRONTAL

Con el acabado frontal, recibirá su aparato con los paneles laterales de metal ya montados.



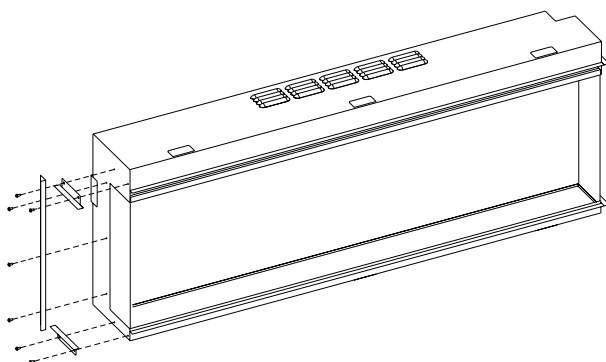
ACABADO EN ESQUINA

Para el acabado en esquina, elija qué lado quiere que tenga el panel de cristal y retire los 7 tornillos que fijan el panel lateral metálico al aparato. Retire con cuidado el panel y guarde los tornillos en un lugar seguro. Utilice los tornillos que había retirado para fijar al aparato 2 embellecedores de cristal, superior/inferior, más 1 embellecedor lateral de cristal tal y como se muestra a continuación.



ACABADO PANORÁMICO

Para el acabado panorámico, repita el procedimiento del de esquina en ambos flancos del aparato.



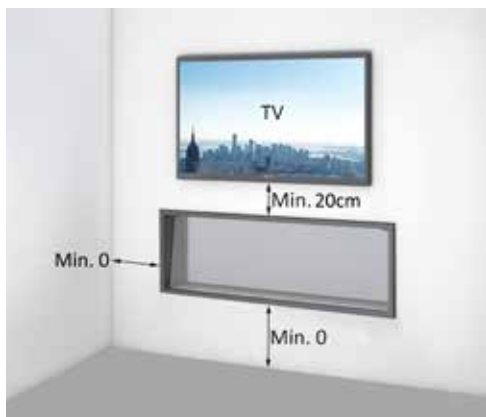
1.7 DÓNDE SITUAR EL APARATO

Puede instalar su nueva chimenea eléctrica prácticamente en cualquier lugar de su casa. Aun así, asegúrese de seguir las instrucciones generales en el momento de elegir la ubicación.

- Para obtener los mejores resultados, se recomienda instalarlo alejado de la luz solar.
- El aparato debe estar conectado a una toma de corriente con conexión a tierra y debe ser fácilmente accesible para permitir su desconexión.

DISTANCIA MÍNIMA A ELEMENTOS INFLAMABLES

Lados.....	0
Suelo.....	0
Detrás.....	0
Encima (repisa o TV)	... 20 cm como mínimo
Delante.....	100 cm como mínimo

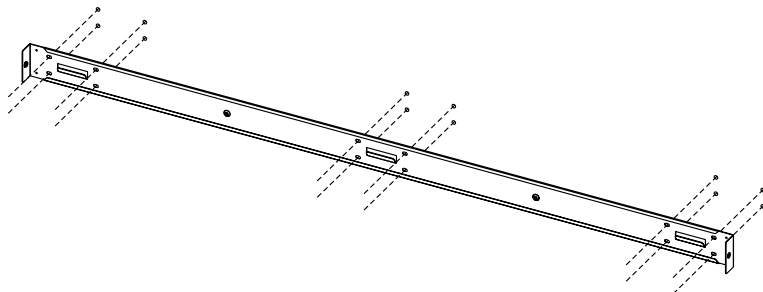


1.8 PREPARACIÓN DEL SUMINISTRO DE ENERGÍA

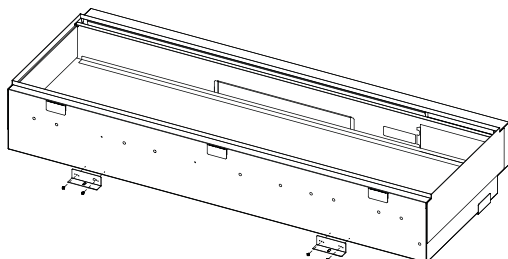
1.9 INSTALACIÓN/MONTAJE EN LA PARED

Fijar el soporte de pared en la pared

Coloque el soporte de montaje en la pared donde desea instalar el aparato, marque los agujeros para los tornillos, perforo los agujeros en las marcas, inserte los tacos $\varnothing 8 \times 40$ en los agujeros, fije el soporte con tornillos ST5x40.

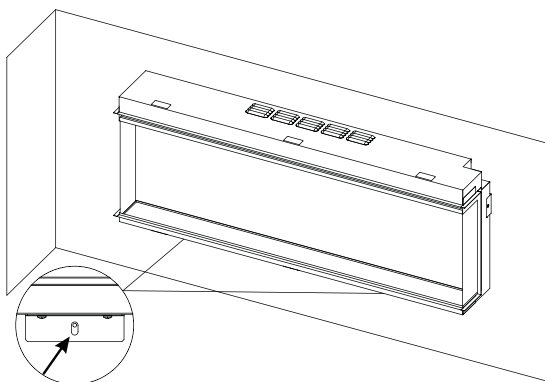


MONTE DOS SOPORTES DE FIJACIÓN EN LA PARTE INFERIOR CON CUATRO TORNILLOS ST4X8

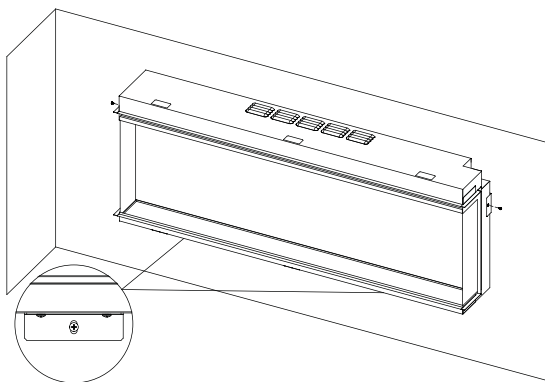


MARQUE LA POSICIÓN DEL SOPORTE DE FIJACIÓN

Levante el aparato y sujételo sobre el soporte de montaje, marque la posición de los agujeros del soporte de fijación y vuelva a retirar el aparato. Taladre los agujeros en las marcas e inserte en ellos los tacos $\varnothing 8 \times 40$.

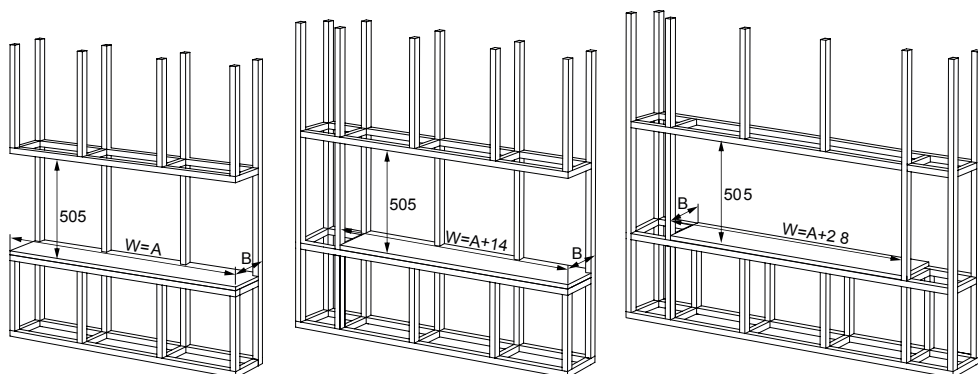


COLOQUE EL APARATO SOBRE EL SOPORTE Y FÍJELO



EMPOTRAR

MONTAR UN MARCO



PANORÁMICO

ESQUINA

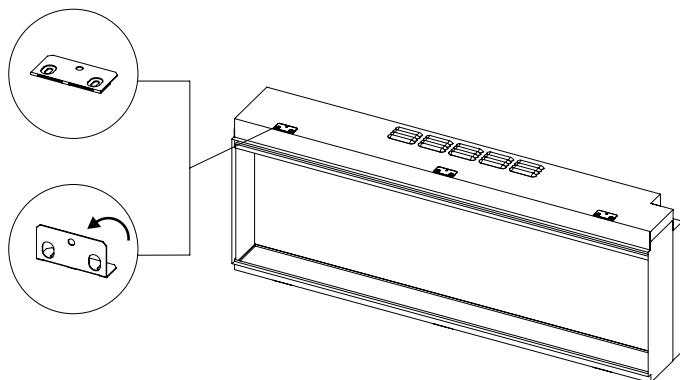
FRONTAL

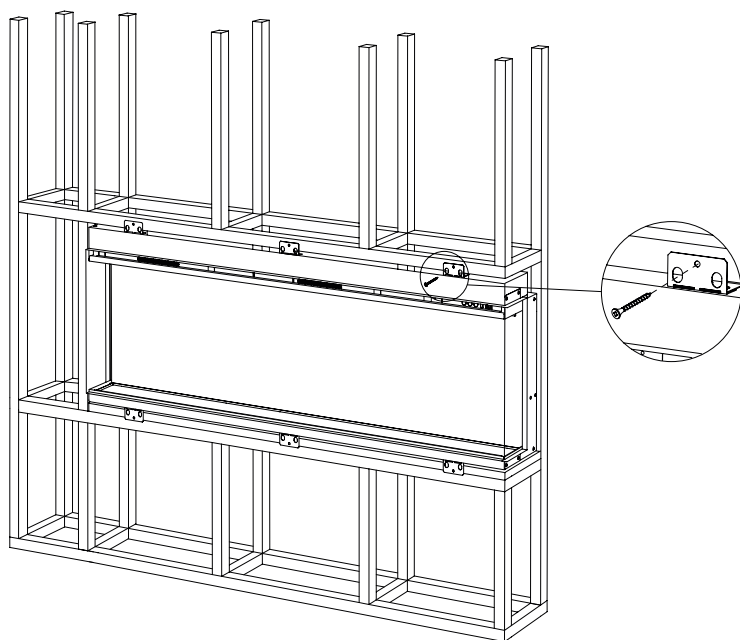
MODELO	EF407A	EF408A	EF409A	EF410A	EF411A
A	900	1100	1300	1500	1800
B	235	235	235	235	235

UNIDAD: mm

FIJAR EL APARATO AL MARCO

Los soportes de los paneles superior e inferior pueden ajustarse en posición vertical manualmente. Abra los soportes, inserte el aparato en el marco y fíjelo por medio de 6 tornillos ST4x12.

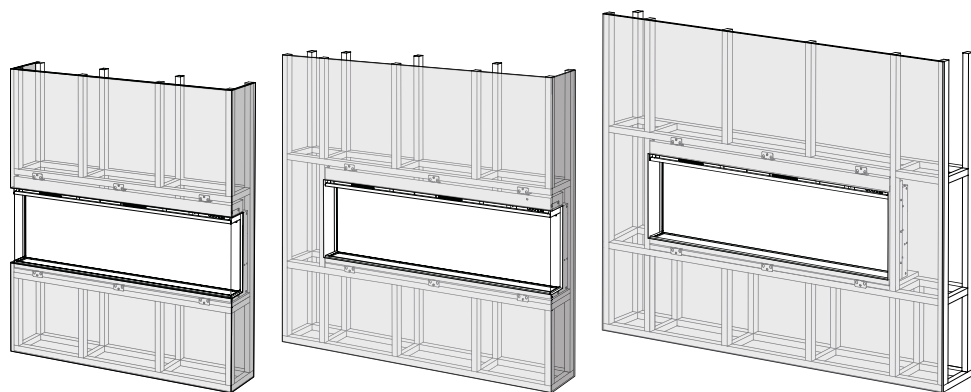




CONECTAR Y VERIFICAR EL FUNCIONAMIENTO.

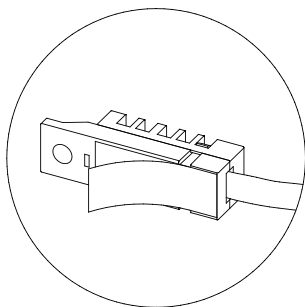
TERMINAR LA PARED.

Nota: Deje el sensor fuera de la pared terminada.

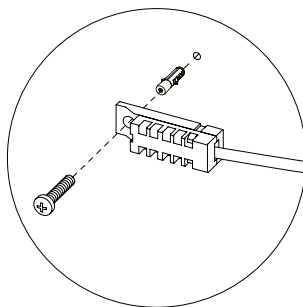


1.10 DISPOSICIÓN DEL SENSOR DE TEMPERATURA

Para mejorar la precisión del sensor de temperatura, retírelo del aparato y fíjelo en una zona de la pared donde el aire caliente de la estufa tenga un efecto menor. Si fuera necesario, fíjelo a la pared con un taco de Ø4x20.

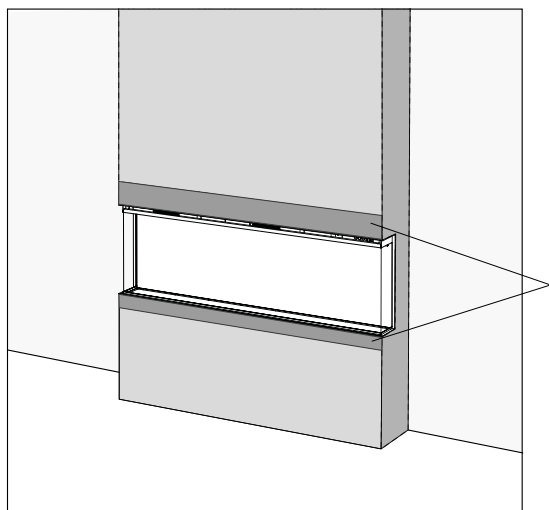


PEGAR A LA PARED



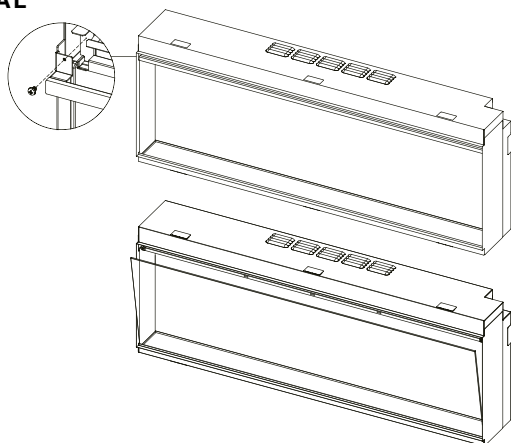
FIJAR A LA PARED

NOTA: No fije el sensor en la parte inferior para evitar que el aire caliente de la estufa le afecte.



En este rango no se instala un sensor de temperatura

1.11 RETIRE EL CRISTAL FRONTAL



1.12 PREPARE EL LECHO DECORATIVO

	A	B	C	D	E	F	G	H	I	J	K	M	BARK
LOG													
LENGHT	225	230	205	200	220	270	165	205	225	225	200	90	85

UNIDAD: mm



1.13 UTILICE UN CEPILLO PARA ELIMINAR LA VERMICULITA DE LA RANURA Y VUELVA A MONTA EL CRISTAL DELANTERO

INSTRUCCIONES DE USO

1. GENERAL

¡ADVERTENCIA! No utilice el aparato si está dañado o ha funcionado mal. Si sospecha que el aparato está dañado o ha funcionado mal, llame a una persona cualificada para inspeccionar el aparato y reemplazar cualquier parte del sistema eléctrico si es necesario, antes de volver a utilizarlo.

¡ADVERTENCIA! Para reducir el riesgo de incendio, mantenga los materiales textiles, cortinas o cualquier otro material inflamable a una distancia mínima de 1 metro de la salida de aire.

- **ASEGÚRESE** de que el enchufe encaje bien en la toma de corriente. Conexiones defectuosas de la toma de corriente o enchufes sueltos pueden causar que el enchufe se sobrecaliente.
- **NO** desconecte la alimentación de la red eléctrica mientras el aparato esté funcionando. Use las funciones del control remoto para apagar el aparato y asegurarse de que el interruptor de la red eléctrica se ha movido a la posición de apagado antes de desconectarlo.

PREPARACIÓN PREVIA AL USO

- El aparato puede manejarse cómodamente de tres maneras diferentes: manualmente, mediante el mando a distancia o a través de la aplicación iOS/Android correspondiente.

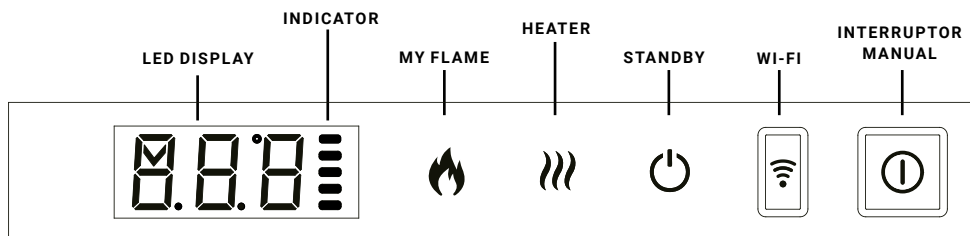
PILAS

- Asegúrese de que las pilas del control remoto sean nuevas y estén correctamente insertadas.

INTERRUPTOR PRINCIPAL DE ALIMENTACIÓN

- El interruptor principal se encuentra en el panel de control situado en el lado derecho de la caja de la estufa.
- Pulse el interruptor manual antes de accionarlo, ya sea manualmente, con el mando a distancia o con la aplicación.
- Se oye un pitido largo para indicar que el fuego está listo para su uso.

2. PANEL DE CONTROL MANUAL

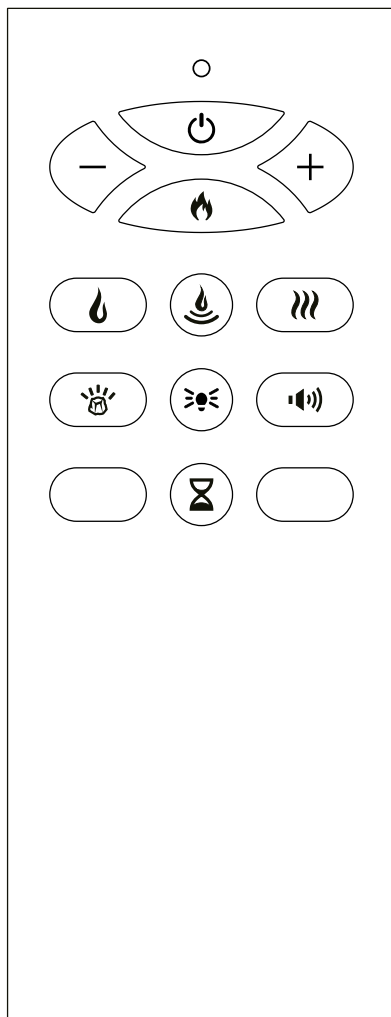


NOTA: Mantenga pulsado el botón Mi llama durante 3 segundos para desactivar el pitido de los botones y del mando a distancia.





- **INTERRUPTOR MANUAL:** Pulse para activar o desactivar la alimentación del aparato.
- **STANDBY:** Enciende el aparato con los últimos ajustes programados, pero sin calor. Utilícelo para poner el aparato en modo de espera con todas las funciones apagadas.
- **MY FLAME:** Pulsar para alternar entre los 9 colores de llama y el apagado.
- **HEATER:** Pulsar para alternar entre los niveles de calefacción bajo, alto o apagado.
- **Wi-Fi:** Pulsar para encender o apagar el wifi. Una luz LED indica que el wifi está encendido. Mantenga el botón durante 3 segundos para entrar en el modo de emparejamiento de dispositivos.

NOTA: El botón manual controla las funciones básicas, no la gama completa de opciones. Utilice el mando a distancia para ejecutar todas las funciones. Cuando el interruptor se encuentra en la posición de apagado, se pierde la memoria de todos los ajustes de las funciones de los controles del aparato. Para evitar que el producto se caliente demasiado, hay un retardo de 10 segundos al encender la estufa y otro de 10 segundos al apagar el ventilador de la misma.

3. CONTROL REMOTO



NOTA: Asegúrese de que las pilas del mando a distancia son nuevas y están insertadas correctamente. Apunte el mando a distancia al receptor remoto que se encuentra detrás de la parte derecha de la pantalla de llamas.

BOTÓN	TÍTULO	FUNCIÓN
	STANDBY	Enciende el aparato con los últimos ajustes programados, pero sin calor. Utilícelo para poner el aparato en modo de espera con todas las funciones apagadas.
	MY FLAME	Pulsar para alternar entre las 9 llamas predeterminadas y el apagado.
	FLAME A	Apretar para encender/apagar la llama A.
	FLAME B	Apretar para alternar entre la llama B 1,2, ..., 9 y el apagado.
	LECHO DECORATIVO	Apretar para alternar entre el lecho decorativo 1, 2, ... 9 y el apagado.
- +	MENOS/MÁS	Apretar para ajustar el brillo, el volumen y el temporizador después de haber pulsado el botón LLAMA A/LLAMA B/LECHO DECORATIVO/LUZ DE AMBIENTE/CREPITAR/TEMPORIZADOR una vez. Pulsar directamente para ajustar la temperatura. Mantener pulsado más de 3 segundos para cambiar la unidad de medida de temperatura entre °C y °F.
	HEATER	Apretar para alternar entre bajo-alto-apagado. Nota: Si el termostato está encendido y la temperatura de la habitación es superior a la establecida, la estufa no se encenderá.
	TIMER	Pulsar para alternar entre 0,5 h, 1 h, 2 h, 3 h, 4 h, 5 h, 6 h, 7 h, 8 h, 9 h, 10 h y apagado.
	LUZ DE AMBIENTE	Apretar para alternar entre las luces de ambiente 1, 2, ... 14 y el apagado.
	CREPITAR	Apretar para alternar entre los distintos modos de crepitar 1,2, ..., 9 y el apagado.

INFORMACIÓN DE SEGURIDAD IMPORTANTE RELATIVA A LAS PILAS

1. El mando a distancia funciona con dos pilas AAA;
2. Presione con el pulgar la tapa trasera al tiempo que empuja hacia abajo, luego retírela y extraiga o inserte las pilas. A continuación, vuelva a colocar la tapa en la parte trasera del mando;
3. Estas pilas AAA (no recargables) no deben recargarse;
4. No se deben mezclar diferentes tipos de pilas o pilas nuevas y usadas;
5. La batería debe insertarse con la polaridad correcta;
6. Las pilas agotadas deben retirarse del mando y eliminarse de forma segura;
7. Si no se va a utilizar el mando a distancia durante un largo tiempo, es recomendable extraer las pilas;
8. No se deben cortocircuitar los bornes de alimentación.

CONTROL DE INICIO AJUSTADO

En función de la temperatura ambiente y la temperatura deseada, la calefacción se encenderá automáticamente para calentar la habitación a la temperatura ajustada a la hora programada. Por ejemplo, si el temporizador está programado para las 18:00 y la temperatura está ajustada en 23 °C, la calefacción se encenderá a las 17:30 para garantizar que la habitación esté a 23 °C a las 18:00.

ODETECCIÓN DE VENTANAS ABIERTAS

El sensor interpretará un rápido descenso de la temperatura ambiente como una ventana abierta. En ese caso, aparecerá un símbolo de advertencia (OPn) y la estufa se desconectará automáticamente. Una vez que la temperatura interior haya vuelto a aumentar o que se haya anulado manualmente el aviso (mediante el panel de control, el mando a distancia o el botón de calor de la aplicación), la unidad volverá a funcionar normalmente.

4. MANEJO DESDE LA APLICACIÓN

Acceda a la tienda de aplicaciones (iOS o Android) para descargar la aplicación TUYA SMART. Siga las instrucciones en pantalla para crear una cuenta. Una vez instalada, siga el procedimiento siguiente para emparejar el dispositivo con su aparato.

- Inicie la aplicación y haga clic en «Añadir dispositivo». Seleccione «Pequeño electrodoméstico» de la lista y, seguidamente, seleccione «Chimenea eléctrica (Wi-Fi)».
- Asegúrese de que el aparato está encendido y mantenga pulsado el botón Wi-Fi del mismo hasta que oiga 3 pitidos en el modo EZ. El botón Wi-Fi y el lecho decorativo parpadearán simultáneamente. Si falla en el modo EZ, pruebe el modo AP. Pulse el botón Wi-Fi, oirá 3 pitidos, manténgalo pulsado hasta que oiga otros 5 pitidos para entrar en el modo AP.
- Siga las instrucciones de la aplicación para introducir los datos de su red doméstica. Tenga en cuenta que su dispositivo también debe estar conectado a la misma red doméstica a la que desea conectar el aparato.
- Complete la configuración y vincule la chimenea a su cuenta.

Hemos creado una Operation Instruction muy detallada sobre la aplicación, así como también un video para guiarlo en el proceso de descarga de la propia aplicación TUYA Smart, así como en el de creación de la cuenta, de emparejamiento del electrodoméstico y de cómo manejarlo utilizando el teléfono móvil. Escanee el código QR para acceder a la Operation Intruction o al vídeo.



INSTRUCCIONES
DE USO
DE LA APP



DESCARGUE
LA APP Y
REGISTRE UNA
CUENTA



AÑADIR
DISPOSITIVO



PANEL DE
CONTROL
DE LA APP



FUNCIONES
ÚTILES DE
LA APP

EAJUSTAR EL CORTE TÉRMICO

El aparato está equipado con un Control Electrónico de Seguridad (E.S.). Este es un sistema de seguridad que apaga el aparato si, por cualquier razón este se sobrecalienta, por ejemplo, cuando está cubierto. Si el calentador deja de funcionar mientras el efecto de la llama continúa funcionando normalmente, esto indica que el control de E.S. está en funcionamiento. El control E.S. sólo puede ser reajustado después de que el aparato se haya enfriado y se haya restablecido. El reajuste del control de E.S. se realiza de la siguiente manera:

1. Apague el aparato (Interruptor manual de encendido/apagado) y déjelo apagado durante aproximadamente 10 – 15 minutos.
2. Elimine cualquier obstrucción en la salida del ventilador del calentador o en las aspas del ventilador, etc. Asegúrese de que la fuente de alimentación esté desconectada con el enchufe de salida mientras se hace esto.
3. Encienda el aparato y el control de E.S. se reajustará.
4. Asegúrese de que el aparato funciona correctamente. Si el control de E.S. no funciona de nuevo, el aparato debe ser revisado por un electricista competente.

MANTENIMIENTO

¡ADVERTENCIA! Antes de cualquier mantenimiento o limpieza del exterior de la chimenea, la unidad debe ser desconectada de la fuente de alimentación hasta que se enfríe.

MANTENIMIENTO DE LOS MOTORES

Los motores utilizados en el ventilador y el efecto flame están prelubricados para prolongar la vida útil de los cojinetes y no requieren más lubricación. Sin embargo, se recomienda limpiar y aspirar periódicamente la unidad del ventilador/calentador.

SUSTITUCIÓN DE LAS PILAS DEL MANDO A DISTANCIA

- Se recomienda sustituir las pilas después de un año.
Las pilas son alcalinas AAA de 1,5V.
- Deseche las pilas viejas en un centro de reciclaje adecuado.

LIMPIEZA DE LA CHIMENEA

Puede limpiar el exterior de la chimenea con un paño suave, húmedo y sin pelusas. No utilice productos de limpieza o de pulido. Para eliminar las huellas dactilares u otras marcas en el panel de cristal frontal, use un paño suave, húmedo y sin pelusas con un limpiacristales para el hogar de buena calidad. El panel de cristal frontal siempre debe ser completamente secado con un paño limpio y sin pelusas o con una toalla de papel.

¡ADVERTENCIA! No se deben usar limpiadores abrasivos en el panel de cristal. No deben rociarse líquidos directamente sobre ninguna superficie de la unidad.

ELIMINACIÓN



El icono de cubo de basura con ruedas tachado significa que los aparatos eléctricos no deben desecharse como residuos municipales sin clasificar sino en las instalaciones de recogida selectiva. Para que este aparato sea procesado al final de su vida útil, por favor, póngase en contacto con WEEE Care Plc en el 0844 8002004. El número de productor correspondiente es WEE/MM3069AA.



Este aparato cumple con las normas de seguridad EN 60335-1 y EN 60335-2-30 que cubre los requisitos esenciales de la Directiva de Baja Tensión 2016 (S.I.2016/1101) y las EMC normas de EN 55014-1; EN 55014-2; EN 61000-3-2 y la EN 61000-3-3 que cubre los requisitos esenciales de la Compatibilidad electromagnética 2016 (S.I.2016/1091).



Las pilas no deben eliminarse con la basura doméstica normal, sino que deben entregarse en los puntos de recogida adecuados.

ADVERTENCIAS:

- Nunca prenda fuego a las pilas - riesgo de explosión.
- Nunca abra, cortocircuite o dañe las baterías, ya que esto puede provocar lesiones.

Producto: Chimenea Eléctrica EF407A-411A
Modelo n°: EF407A-411A


Distribuidor: IN & OUT HOUSE GmbH
 Landrat-Kaptain-Str. 51
 52372 Kreuzau
 Alemania

Mail: info@in-out-house.de

WAŻNE INFORMACJE DOTYCZĄCE BEZPIECZEŃSTWA

- Przed rozpoczęciem korzystania z urządzenia należy zapoznać się z treścią instrukcji obsługi.
- Produkt przeznaczony jest wyłącznie do użytku wewnątrz pomieszczeń. Urządzenie **NIE** jest przeznaczone do użytku na zewnątrz pomieszczeń. Zostało opracowane z myślą o dobrze izolowanych pomieszczeniach oraz sporadycznym użytku.
- **NIE** należy używać tego urządzenia w bezpośrednim sąsiedztwie wanny, prysznicza lub basenu.
- Pod żadnym pozorem nie należy używać urządzenia w trybie wolno stojącym. Urządzenie powinno być zawsze przymocowane do kominka zgodnie z wytycznymi podanymi w niniejszej instrukcji obsługi.
- Urządzenia nie należy umieszczać bezpośrednio pod gniazdem elektrycznym.
- Urządzenie wymaga prawidłowego uziemienia.
- Urządzenie to **NIE** może być zasilane przez zewnętrzne urządzenie przełączające, takie jak wyłącznik czasowy. **NIE** powinno być również podłączane do obwodu, który jest regularnie włączany i wyłączany, aby uniknąć zagrożenia spowodowanego nieumyślnym przełączeniem wyłącznika termicznego.
- Jeśli przewód zasilający urządzenia ulegnie uszkodzeniu, konieczna jest jego naprawa lub wymiana przez producenta, autoryzowany punkt serwisowy lub serwisanta.

UWAGA! Aby uniknąć przegrzania urządzenia nie należy go zakrywać, ponadto należy zapewnić swobodny dostęp do wlotów i wylotów powietrza.

-  Znak oznacza „**NIE ZAKRYWAĆ**”
- Aby zmniejszyć ryzyko pożaru, w odległości 1 metra od wylotu powietrza urządzenia nie powinny znajdować się żadne tkaniny, zasłony ani inne materiały łatwopalne.
- Przewód zasilający powinien znajdować się z dala od gorących powierzchni. Należy unikać nagrzewania przewodu. **NIE** należy układać przewodu zasilającego przed urządzeniem.
- **NIE** należy używać urządzenia w pomieszczeniach, w których przechowywane są substancje wytwarzające wybuchowe opary (np. benzyna), a także w których wykorzystywane są rozpuszczalniki, kleje, aerozole lub łatwopalne lakiery, gdyż grozi to pożarem.

- Urządzenia mogą obsługiwać dzieci powyżej 8 roku życia oraz osoby o ograniczonych zdolnościach ruchowych, postrzegania lub umysłowych, a także osoby nie posiadające odpowiedniej wiedzy i stosownego doświadczenia, jeśli znajdują się pod nadzorem lub otrzymały stosowne instrukcje dotyczące korzystania z urządzenia w sposób bezpieczny i rozumieją związane z tym zagrożenia.
- Dzieci i osoby wrażliwe muszą pozostawać pod stałym nadzorem przez cały czas użytkowania tego urządzenia, ponieważ niektóre części mogą ulec nagrzanemu do wysokich temperatur i spowodować oparzenia.
- **NIE** należy używać tego urządzenia w niewielkich pomieszczeniach w trakcie korzystania z nich przez osoby, które nie mogą nie być w stanie w razie potrzeby samodzielnie opuścić pomieszczenia – z wyjątkiem sytuacji, gdy osoby te pozostają pod stałym nadzorem. Dzieci w wieku od 3 do 8 lat powinny włączać/wyłączać urządzenie wyłącznie pod warunkiem otrzymania stosownych instrukcji dotyczących bezpiecznego korzystania z urządzenia oraz umieszczenia go lub instalacji w pozycji roboczej.
- Konserwacja oraz czyszczenie urządzenia przez dzieci wymaga nadzoru osoby dorosłej.
- Urządzenie nie jest zabawką. Dzieci nie powinny bawić się urządzeniem.
- Dzieci w wieku poniżej 3 lat nie powinny przebywać w pobliżu urządzenia, z wyjątkiem sytuacji, w których znajdują się pod stałym nadzorem.
- W czasie montażu urządzenia należy zapewnić dostęp do wtyczki oraz gniazda zasilania.
- Pod żadnym pozorem **NIE** należy używać urządzenia, gdy widoczne są na nim jakiegokolwiek oznaki uszkodzenia.
- **NIE WOLNO** używać tego grzejnika, jeśli został upuszczony.

SPECYFIKACJE TECHNICZNE

MODEL: EF407A/EF408A/EF409A/EF410A/EF411A

Napięcie zasilania: AC 230-240V 50Hz

Maksymalny pobór mocy: 1.5 KW

Moc zasilania efektu płomienia:

MODEL	EF407A	EF408A	EF409A	EF410A	EF411A
POWER	10.5W	12.5W	13.5W	15W	17W

WYDAJNOŚĆ CIEPLNA

Znamionowa wydajność cieplna (Pnom): 1.5 KW

Minimalna wydajność cieplna (orientacyjna) (Pmin): 0.75 KW

Maksymalna ciągła wydajność cieplna (Pmax): 1.5 KW

WŁASNE ZUŻYCIE ENERGII ELEKTRYCZNEJ

Przy znamionowej wydajności cieplnej (elmax): 12.5 W

Przy minimalnej wydajności cieplnej (elmin): 12.0 W




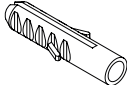
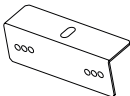

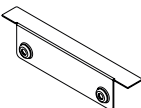
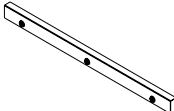
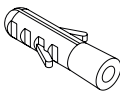


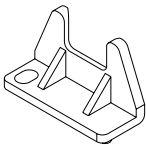
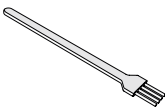
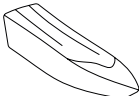


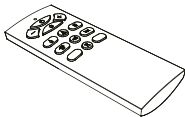
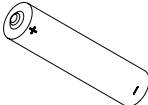

W trybie czuwania (elSB): 1.2 W

RODZAJE KONTROLI WYDAJNOŚCI CIEPLNEJ /REGULACJI TEMPERATURY	
Jednostopniowa moc grzewcza i brak regulacji temperatury pomieszczenia	Nie
Dwa lub więcej stopni ręcznej regulacji, brak regulacji temperatury pomieszczenia	Nie
Regulacja temperatury pomieszczenia przy pomocy termostatu mechanicznego	Nie
Elektroniczna regulacja temperatury pomieszczenia	Tak
Elektroniczna regulacja temperatury pomieszczenia plus zegar dzienny	Tak
Elektroniczna regulacja temperatury pomieszczenia plus zegar tygodniowy	Tak
INNE OPCJE STEROWANIA	
Regulacja temperatury w pomieszczeniu z wykrywaniem obecności	Nie
Regulacja temperatury w pomieszczeniu z wykrywaniem otwartych okien	Tak
Z opcją regulacji odległości	Tak
Z adaptacyjną regulacją startu	Tak
Z ograniczeniem czasu pracy	Nie
Z czarnym czujnikiem cieczowym	Nie

PŁYTA GŁÓWNA	ODBIORNIK ZDALNEGO STEROWANIA	WIFI MODULE	NADAJNIK ZDALNEGO STEROWANIA
HARDWARE: RC01-055C00 V0 SOFTWARE: RC01-055C01 V0	HARDWARE: RC01-05A V0	CZĘSTOTLIWOŚĆ: 2.4GHZ MAXIMUM TRANSMIT POWER: 100MW HARDWARE: WR3 V1.0	CZĘSTOTLIWOŚĆ: 38KHz MAKSYMALNY PRĄD NADAWANIA: 20µA HARDWARE: RC06-028 V0 SOFTWARE: RC06-028 V0

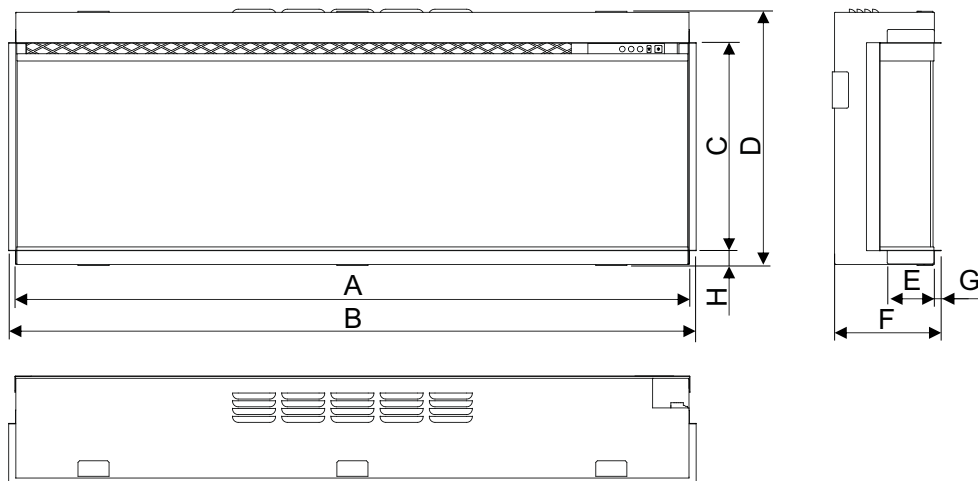
CZĘŚCI I OSPRZĘT

- Podczas rozpakowania urządzenia należy zachować ostrożność i upewnić się, że nie nosi żadnych śladów uszkodzeń spowodowanych transportem oraz że żadna część nie została wystawiona na działanie wody. W razie wątpliwości **NIE** należy podłączać urządzenia, dodatkowo należy skontaktować się z autoryzowanym centrum serwisowym.
- Należy składować opakowania z tworzyw sztucznych poza zasięgiem dzieci.
- Należy zachować oryginalne opakowanie produktu, które może być wymagane w przypadku reklamacji urządzenia.
- Należy sprawdzić, czy wszystkie elementy zostały wyjęte z opakowania.

 <p>1x</p>	 <p>4x</p>	 <p>13/13/14/14/18x</p>	 <p>13/13/14/14/18x</p>
<p>Komora paleniska</p>	<p>Śruba ST4*8</p>	<p>Śruba ST5*40</p>	<p>Wtyczka ścienna Φ8*40</p>
 <p>2x</p>	 <p>4/4/6/6/6x</p>	 <p>4x</p>	 <p>2x</p>
<p>Wspornik mocujący</p>	<p>Śruba ST4*12</p>	<p>Pasek boczny 1</p>	<p>Pasek boczny 2</p>
 <p>1x</p>	 <p>1x</p>	 <p>1x</p>	 <p>1x</p>
<p>Wtyczka ścienna Φ4*20</p>	<p>Śruba ST4*10</p>	<p>Przewód zasilający</p>	<p>Wspornik tylny</p>
 <p>1x</p>	 <p>1x</p>	 <p>1x</p>	 <p>1/1/2/2/2x</p>
<p>Pędzelek</p>	<p>Polano żywiczne</p>	<p>Wermikulit</p>	<p>Wióry czarne</p>
 <p>1x</p>	 <p>2x</p>	 <p>1x</p>	
<p>Pilot zdalnego sterowania</p>	<p>Bateria</p>	<p>Instrukcja obsługi</p>	

WYMIARY URZĄDZENIA

JEDNOSTKA: mm



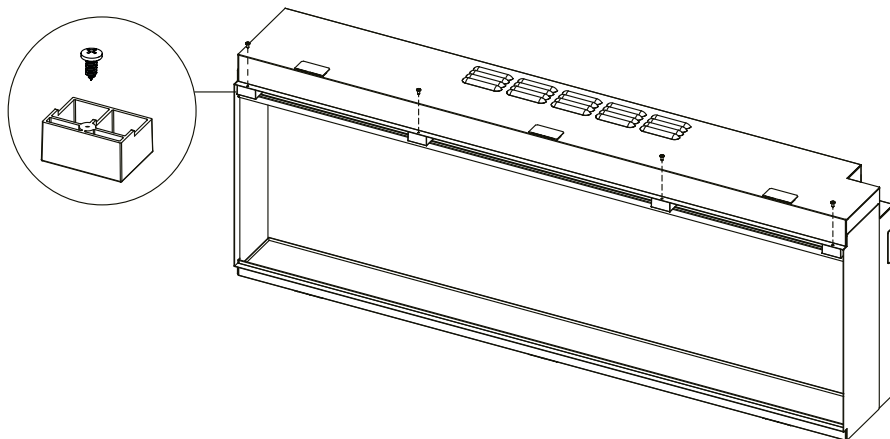
MODEL	A	B	C	D	E	F	G	H
EF407A	900	928	400	495	104	210	14	29
EF408A	1100	1128	400	495	104	210	14	29
EF409A	1300	1328	400	495	104	210	14	29
EF410A	1500	1528	400	495	104	210	14	29
EF411A	1800	1828	400	495	104	210	14	29

INSTRUKCJA MONTAŻU

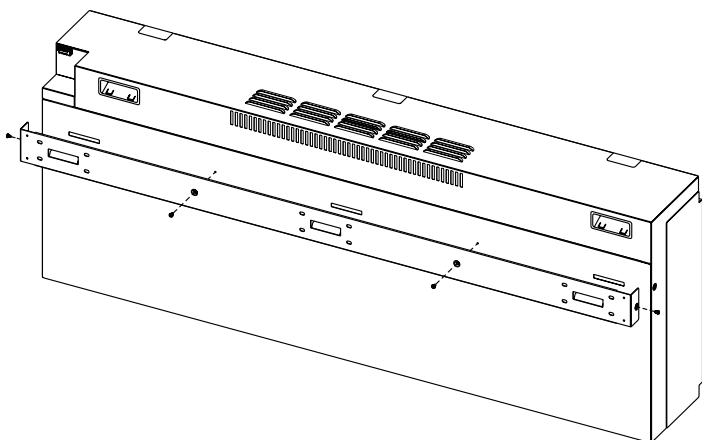
WYMAGANE NARZĘDZIA:

1. MONTAŻ

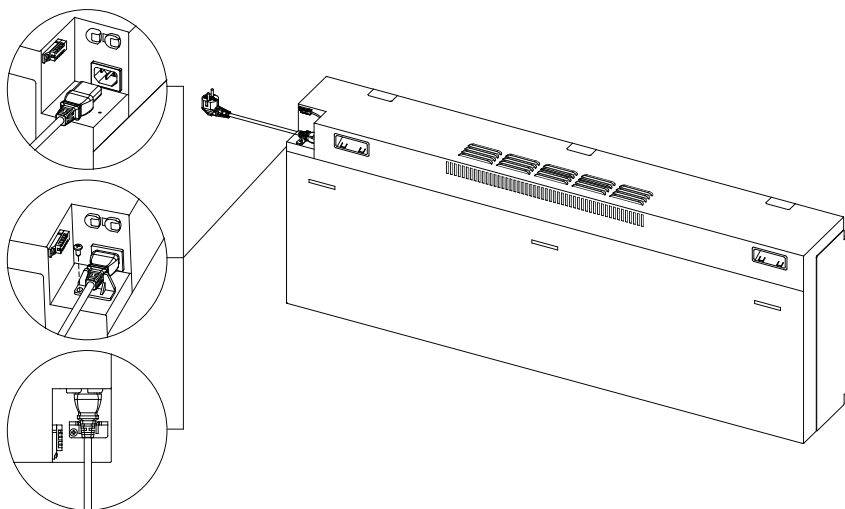
1.1 Zdejmij wspornik służący do ochrony szyby podczas transportu.



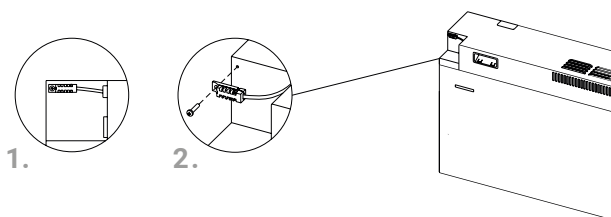
1.2 Zdejmij wspornik służący do montażu na ścianie.



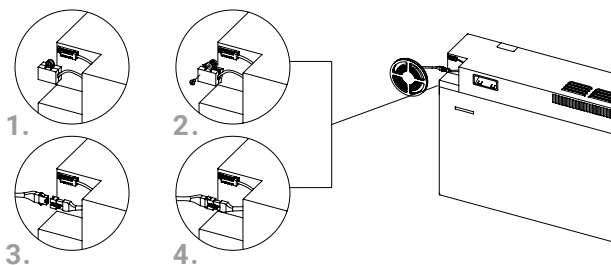
1.3 Podłącz przewód zasilający za pomocą uchwyty tylnego i 1 śruby ST4*10.



1.4 Usuń czujnik temperatury z komory paleniska (w razie potrzeby). Aby uzyskać dokładniejszy pomiar temperatury w pomieszczeniu, czujnik można zamontować na zewnętrznej powierzchni ściany. Długość przewodu wynosi 95 cm.



1.5 Zdejmij osłonę ochronną wtyczki oświetlenia nastrojowego (w razie potrzeby).



UWAGA: Kompatybilne lampy do oświetlenia nastrojowego są dostępne w IN & OUT HOUSE GmbH. Produkty innych marek mogą nie być odpowiednie, a ich zastosowanie skutkuje utratą gwarancji.

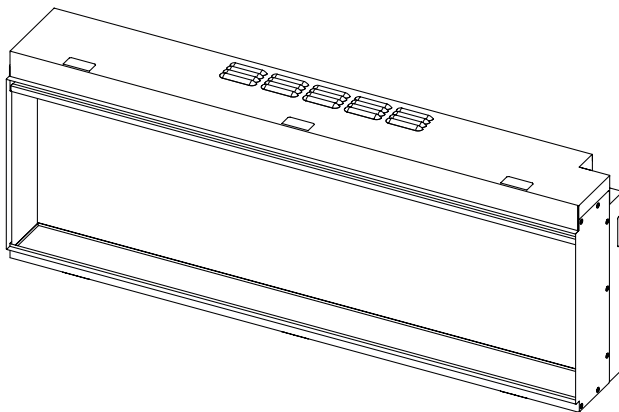
1.6 WYBIERZ WARIANT INSTALACJI

Urządzenie można zainstalować w trzech różnych wariantach:

- Frontowy (1 szyba)
- Narożny (2 szyby)
- Panoramiczny (3 szyby)

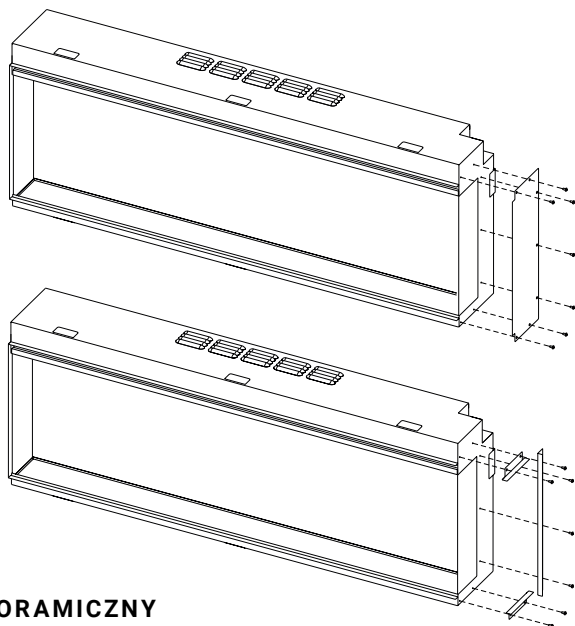
WARIANT FRONTOWY

Urządzenie dostarczane zostanie w wersji frontowej z zamontowanymi już metalowymi panelami bocznymi.



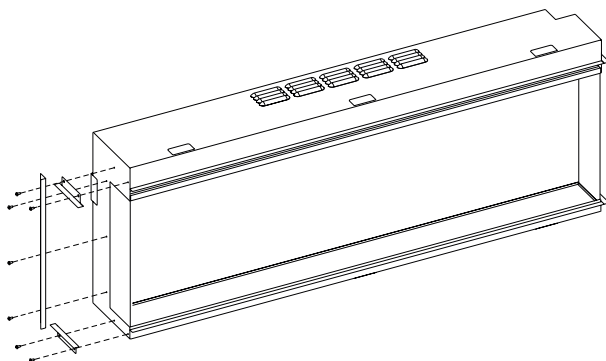
WARIANT NAROŻNY

W przypadku wariantu narożnego należy wybrać, po której stronie ma się znajdować szyba i usunąć 7 śrub mocujących metalowy panel boczny do urządzenia. Ostrożnie zdjąć panel, a śruby schować w bezpiecznym miejscu. 2 górne/ dolne boczne listwy krawędziowe szyby i 1 boczną listwę krawędziową szyby i należy przykręcić do urządzenia w sposób pokazany poniżej za pomocą wcześniej wykręconych śrub.



WARIANT PANORAMICZNY

W przypadku wariantu panoramicznego należy powtórzyć procedurę wykonaną w wariantcie narożnym również po przeciwnej stronie urządzenia.



1.7 WYBÓR MIEJSCA DLA URZĄDZENIA

Możesz zainstalować swój nowy kominek elektryczny praktycznie w dowolnym miejscu w domu. Przy wyborze miejsca należy jednak uwzględnić następujące aspekty.

- Aby uzyskać optymalny efekt, należy zainstalować kominek w miejscu, które znajduje się z dala od bezpośredniego obszaru padania światła słonecznego.
- Urządzenie należy podłączyć do uziemionego gniazda elektrycznego. Gniazdo musi być łatwo dostępne, aby umożliwić szybkie odłączenie urządzenia w razie konieczności.

MINIMALNY ODSTĘP OD MATERIAŁÓW PALNYCH

Z boku.....	0
Podłoga.....	0
Tył.....	0
Góra (płaszcz lub TV)	0
... minimum 20 cm	
Przód	minimum 100 cm

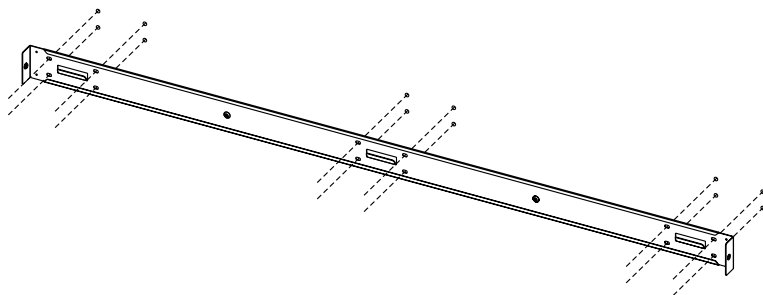


1.8 PRZYGOTOWANIE ZASILANIA

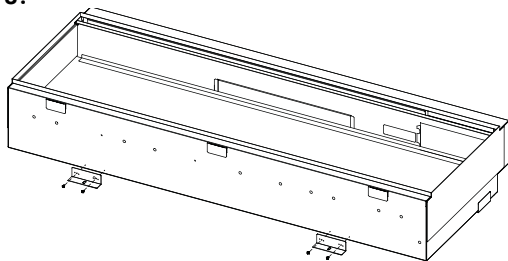
1.9 INSTALACJA / MOCOWANIE NA ŚCIANIE

Przymocuj wspornik do ściany

Przyłóż uchwyt montażowy do ściany, na której chcesz zainstalować urządzenie, zaznacz otwory na śruby, wywierć otwory w zaznaczonych miejscach, włóż kołki rozporowe $\Phi 8 \times 40$ do otworów, zamocuj uchwyt za pomocą śrub ST 5*40.

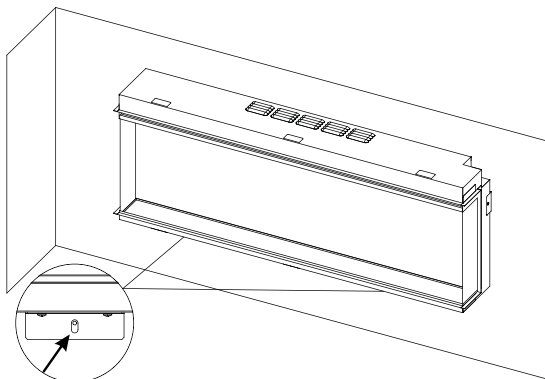


PRZYMOCUJ DWA WSPORNIKI MOCUJĄCE OD SPODU ZA POMOCĄ CZTERECH ŚRUB ST 4*8.

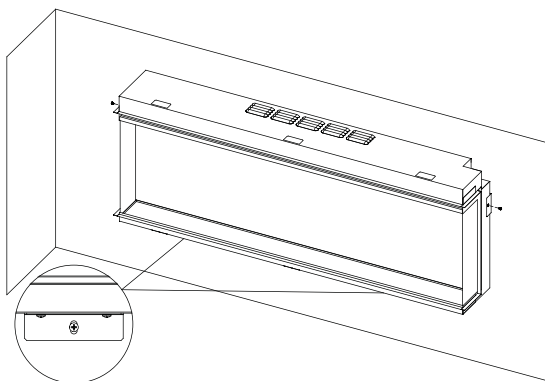


ZAZNACZ POZYCJĘ ZAMOCOWANIA WSPORNIKA

Lift the appliance up and attach to the mounting bracket, mark the hole position. Podnieś urządzenie i zamocuj na wsporniku, zaznacz położenie otworów we wsporniku, odstaw urządzenie. Wywierć otwory w zaznaczonych miejscach, włóż do nich kołki rozporowe $\Phi 8*40$.

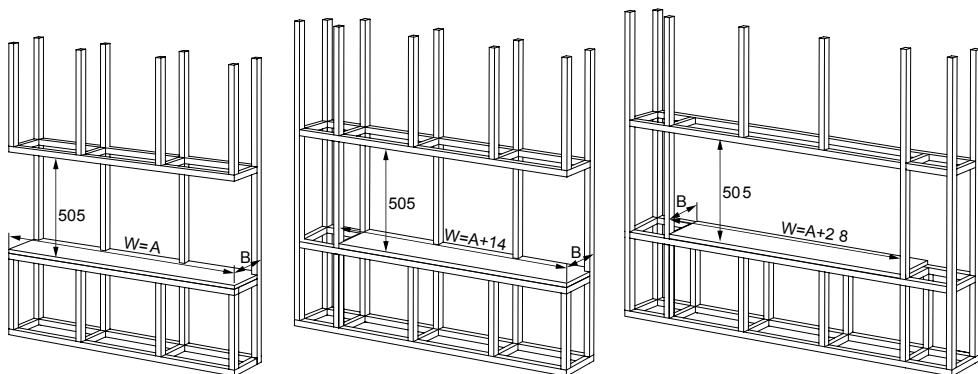


ZAMOCUJ URZĄDZENIE NA WSPORNIKU I ZABEZPIECZ JE



W ZABUDOWIE

ZŁÓŻ STELAŻ



WARIANT
PANORAMICZNY

WARIANT
NAROŻNY

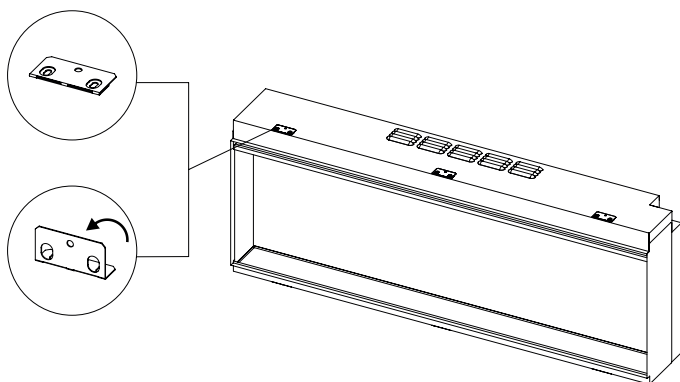
WARIANT
FRONTOWY

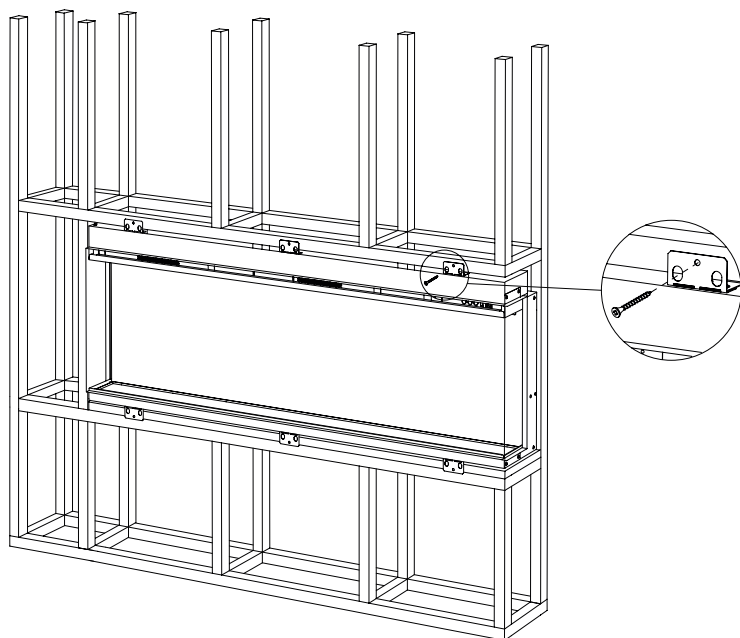
MODEL	EF407A	EF408A	EF409A	EF410A	EF411A
A	900	1100	1300	1500	1800
B	235	235	235	235	235

JEDNOSTKA: mm

PRZYMOCUJ URZĄDZENIE DO STELAŻA

Wsporniki na panelach górnym i dolnym można podnieść ręcznie. Otwórz wsporniki, włóż urządzenie do stelaża, przymocuj je do niego za pomocą 6 śrub ST4*12.

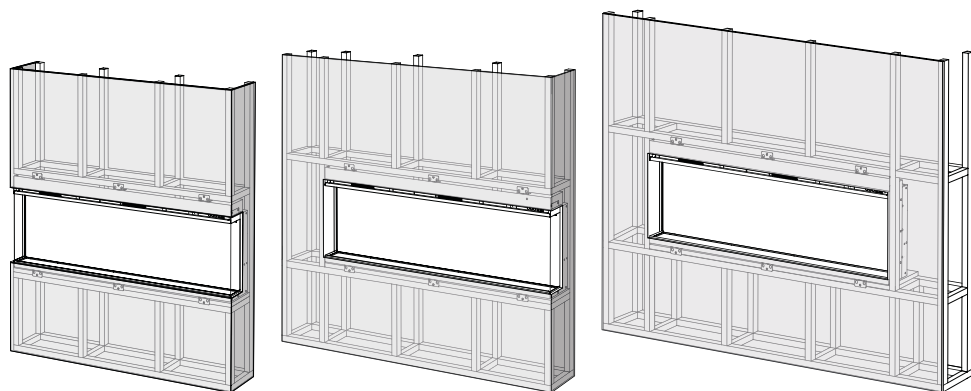




PODŁĄCZ URZĄDZENIE I SPRAWDŹ, CZY DZIAŁA.

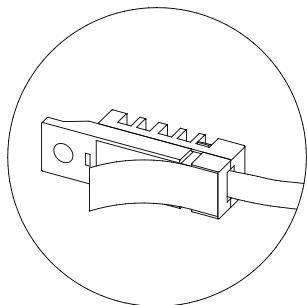
WYKONAJ OBRÓBKĘ WYKOŃCZENIOWĄ ŚCIANY.

Uwaga: umieść czujnik poza wykończeniem ściany.

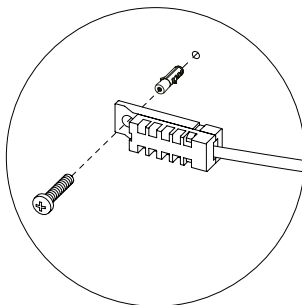


1.10 UKŁAD CZUJNIKA TEMPERATURY

W celu zwiększenia dokładności czujnika temperatury, można go wyjąć z urządzenia i zamocować na ścianie, gdzie gorące powietrze z grzejnika będzie miało mniejszy wpływ na odczyty. W razie potrzeby można użyć wtyczki ściennej $\Phi 4 \times 20$, jeśli jest zamocowana w ścianie.

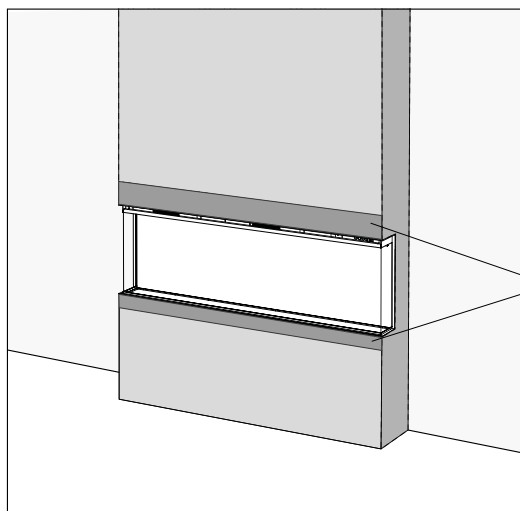


NAKLEJ NA ŚCIANĘ



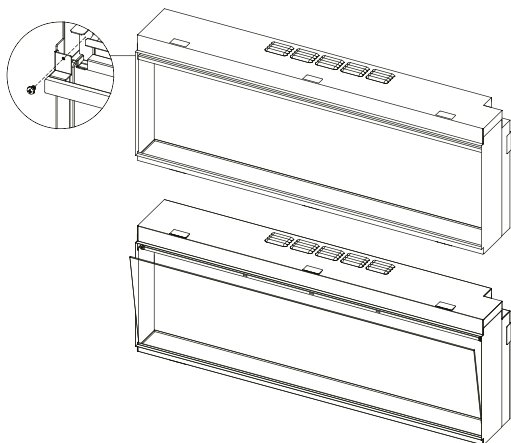
ZAMOCUJ NA ŚCIANIE

UWAGA: Zmniejszenie oddziaływania gorącego powietrza emitowanego przez kominek uzyskamy, montując czujnik poza obszarem dolnym.



W tym zakresie nie należy montować czujnika temperatury

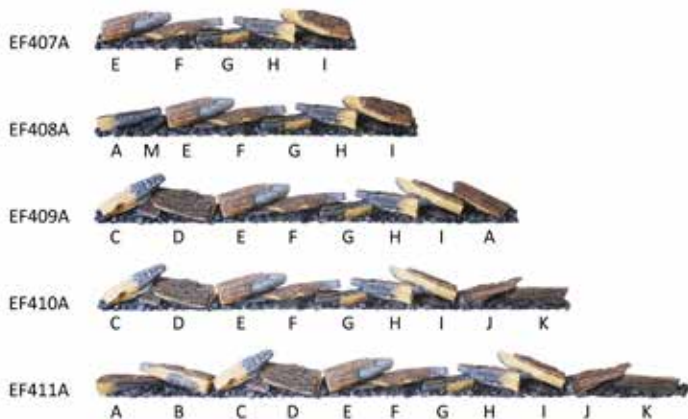
1.11 USUŃ SZYBĘ PRZEDNIĄ



1.12 UŁÓŻ PALENISKO

	A	B	C	D	E	F	G	H	I	J	K	M	BARK
LOG													
LENGHT	225	230	205	200	220	270	165	205	225	225	200	90	85

JEDNOSTKA: mm



1.13 ZA POMOCĄ SZCZOTKI OCZYŚĆ WERMIKULIT W SZCZELINIE, PONOWNIE ZAMONTUJ PRZEDNIĄ SZYBĘ.

INSTRUKCJA OBSŁUGI

1. INFORMACJE OGÓLNE

UWAGA! NIE należy korzystać z urządzenia, jeśli zostało uszkodzone lub uległo awarii. W przypadku podejrzenia, że urządzenie mogło zostać uszkodzone lub ulec awarii, przed ponownym użyciem należy umówić wizytę wykwalifikowanego serwisanta, który dokona przeglądu urządzenia i w razie potrzeby wymieni uszkodzone elementy.

UWAGA! Aby zmniejszyć ryzyko pożaru, w odległości 1 metra od wylotu powietrza urządzenia nie powinny znajdować się żadne tkaniny, zasłony ani inne materiały łatwopalne.

- Należy upewnić się, że wtyczka została pewnie umieszczona w gnieździe elektrycznym. Nieprawidłowe lub luźne podłączenie urządzenia do gniazdka może spowodować przegrzanie gniazdka.
- Pod żadnym pozorem nie należy odłączać zasilania sieciowego podczas pracy urządzenia. Należy skorzystać z funkcji na pilocie, aby wyłączyć urządzenie, a przed odłączeniem dodatkowo upewnić się, że włącznik sieciowy został ustawiony w pozycji wyłączonej.

PRZYGOTOWANIE PRZED UŻYCIEM URZĄDZENIA

- Urządzenie można wygodnie obsługiwać na 3 różne sposoby: ręcznie, za pomocą pilota zdalnego sterowania lub dedykowanej aplikacji na iOS/Android.

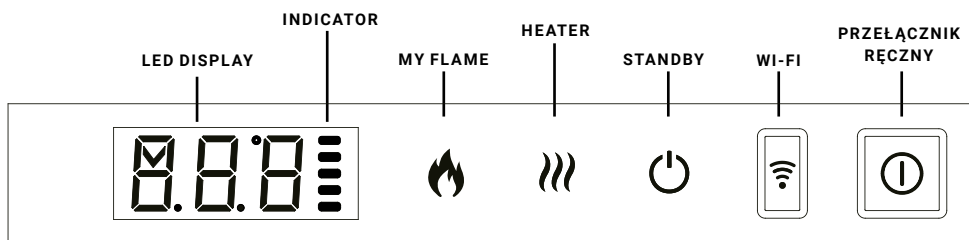
BATERIE

- Należy upewnić się, że baterie pilota są nowe i prawidłowo umieszczone w urządzeniu.

GŁÓWNY WYŁĄCZNIK ZASILANIA

- Główny włącznik zasilania znajduje się na panelu sterowania umieszczonym po prawej stronie skrzynki grzejnika.
- Naciśnij przełącznik ręczny przed rozpoczęciem obsługi ręcznej, zdalnej lub za pomocą aplikacji.
- Długi sygnał dźwiękowy oznacza, że ogień jest gotowy do użycia.

2. PANEL STEROWANIA RĘCZNEGO

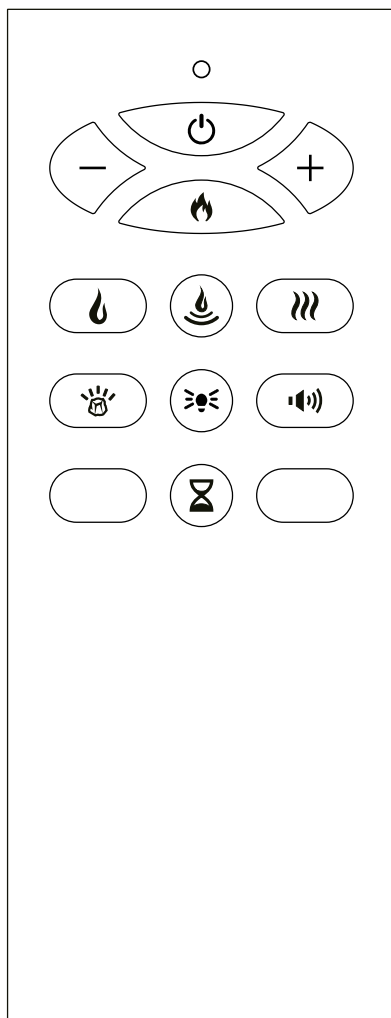


UWAGA: Naciśnij i przytrzymaj przycisk My Flame przez 3 sekundy, aby wyłączyć sygnał dźwiękowy przycisków i pilota.










- **PRZEŁĄCZNIK RĘCZNY:** Naciśnij, aby włączyć lub wyłączyć zasilanie urządzenia.
- **STANDBY:** Włącza urządzenie w trybie ostatnio wybranych ustawień bez ogrzewania. Przełączy urządzenie w tryb czuwania z wyłączonymi wszystkimi funkcjami.
- **MY FLAME:** Naciśnij, aby przełączać się między 9 kolorami płomieni lub aby wyłączyć.
- **HEATER:** Naciśnij, aby przełączać się pomiędzy niskim i wysokim ustawieniem grzejnika lub aby wyłączyć.
- **Wi-Fi:** Naciśnij, aby włączyć lub wyłączyć wifi. Świecąca się dioda LED oznacza, że wifi jest włączone. Przytrzymaj przycisk przez 3 sekundy, aby przejść do trybu parowania urządzeń.

UWAGA: Przełącznik ręczny umożliwia sterowanie w zakresie podstawowych funkcji, ale nie obejmuje pełnego zakresu regulacji. By mieć dostęp do wszystkich funkcji, skorzystaj z pilota zdalnego sterowania. Elementy sterujące na urządzeniu tracą pamięć wszystkich ustawień, gdy przełącznik ustawiony jest w pozycji OFF. Aby zapobiec nadmiernej nagrzewaniu się produktu, zastosowano 10-sekundowe opóźnienie przy włączaniu grzałki, 10-sekundowe opóźnienie przy wyłączeniu grzałki oraz 10-sekundowe opóźnienie przy wyłączeniu wentylatora grzałki.

3. ZDALNE STEROWANIE



UWAGA: Upewnij się, że baterie w pilocie są nowe i prawidłowo włożone. Skieruj pilot na odbiornik zdalnego sterowania, który znajduje się na tylnej stronie osłony płomienia po prawej.

PRZYCISK	NAZWA	FUNKCJA
	STANDBY	Włącza urządzenie z ostatnio używanymi ustawieniami bez ogrzewania. Przełączy urządzenie w tryb czuwania z wyłączonymi wszystkimi funkcjami.
	MY FLAME	Naciśnij, aby przejść kolejno przez 9 domyślnych nazw i aby wyłączyć.
	FLAME A	Naciśnij, aby włączyć lub wyłączyć płomień A.
	FLAME B	Naciśnij, aby przejść kolejno przez płomień B 1, 2, ..., 9 i aby wyłączyć.
	PALENISKO	Naciśnij, aby przejść kolejno przez palenisko 1, 2, ... 9 i aby wyłączyć.
- +	MINUS & PLUS	Jednokrotne naciśnięcie przycisku PŁOMIEŃ A/PŁOMIEŃ B/PALENISKO/OŚWIETLENIE NASTROJOWE/WYBÓR EFEKTÓW DŹWIĘKOWYCH/TIMER pozwala na regulację jasności, głośności i timera; bezpośrednie naciśnięcie pozwala na ustawienie temperatury; naciśnięcie + przez 3s umożliwia zmianę jednostki temperatury z °C na °F i odwrotnie.
	HEATER	Naciśnij, aby przejść kolejno przez poziom wysoki, niski lub aby wyłączyć. Uwaga: jeżeli termostat jest włączony, a temperatura w pomieszczeniu jest wyższa niż ustawiona, grzejnik nie będzie działał.
	TIMER	Naciśnij, aby przejść przez kolejne ustawienia: 0,5H, 1H, 2H, 3H, 4H, 5H, 6H, 7H, 8H, 9H, 10H i aby wyłączyć.
	OŚWIETLENIE NASTROJOWE	Naciśnij, aby przejść kolejno przez światła nastrojowe 1, 2, ... 14 i aby wyłączyć.
	WYBÓR EFEKTÓW DŹWIĘKOWYCH	Naciśnij, aby przejść kolejno przez efekty dźwiękowe imitujące trzask ognia 1, 2 i aby wyłączyć.

WAŻNE INFORMACJE DOTYCZĄCE BEZPIECZNEGO STOSOWANIA BATERII

1. Pilot wymaga zastosowania dwóch baterii AAA;
2. Naciśnij kciukiem i popchnij w dół pasek znajdujący się na tylnej pokrywie, zdejmij pokrywę i wyjmij lub włóż baterię. Następnie umieść pokrywę z powrotem na tylnej części pilota;
3. Stosowane w tym urządzeniu jednorazowe baterie AAA nie mogą być ponownie ładowane;
4. Nie należy mieszać różnych typów baterii lub baterii nowych z używanymi;
5. Baterie należy umieścić prawidłowo zgodnie z oznaczeniem biegunów;
6. Zużyte baterie należy wyjąć z urządzenia i odpowiednio zutylizować;
7. Jeśli wiemy, że pilot nie będzie używany przez dłuższy czas, należy wyjąć z niego baterie;
8. Nie wolno zwierać zacisków zasilania.

DOSTOSOWANA KONTROLA STARTU

W zależności od temperatury pokojowej i docelowej ogrzewanie włącza się automatycznie, aby w ustalonym czasie nagrzać pomieszczenie do ustawionej wcześniej temperatury. Na przykład, jeśli zegar ustawiony jest na 18:00, a temperatura jest ustawiona na 23°C, grzejnik włączy się o 17:30, aby nagrzać pomieszczenie do 23°C do 18:00.

WYKRYWANIE OTWARTEGO OKNA

Jeśli czujnik wykryje gwałtowny spadek temperatury w pomieszczeniu, zostanie to zinterpretowane jako otwarte okno. Na wyświetlaczu pojawi się symbol ostrzegawczy (OPn), a grzejnik zostanie automatycznie wyłączony. Gdy temperatura w pomieszczeniu wzrośnie lub ostrzeżenie zostanie skasowane ręcznie (na panelu sterowania, za pomocą pilota zdalnego sterowania lub przycisku ogrzewania w aplikacji), urządzenie powróci do normalnej pracy.

4. STEROWANIE APLIKACJĄ

Odwiedź swój sklep z aplikacjami (dla IOS lub Android), aby pobrać aplikację TUYA SMART APP. Aby utworzyć konto, postępuj zgodnie z instrukcjami wyświetlanymi na ekranie. Po zakończeniu instalowania aplikacji postępuj zgodnie z poniższą procedurą w celu sparowania telefonu z urządzeniem.

- Uruchom aplikację i kliknij na ekranie opcję „Dodaj urządzenie”. Wybierz z listy „Małe urządzenia gospodarstwa domowego” (Small Home Appliance), a następnie wybierz „Kominek elektryczny (Wi-Fi)”.

- Upewnij się, że urządzenie jest włączone, a następnie naciśnij i przytrzymaj przycisk Wi-Fi na urządzeniu, aż usłyszysz 3 sygnały dźwiękowe w trybie EZ. W tym samym czasie będą migać przycisk Wi-Fi i palenisko. Jeśli powyższych kroków nie uda się wykonać w trybie EZ, spróbuj w trybie AP. Naciśnij przycisk Wi-Fi, usłyszysz 3 sygnały dźwiękowe, następnie naciskaj dalej aż usłyszysz kolejne 5 sygnałów. Uruchomi się wtedy tryb AP.
- Postępuj zgodnie z instrukcjami wyświetlanymi przez aplikację i wprowadź szczegóły dotyczące sieci domowej. Uwaga, Twój telefon musi być podłączony do tej samej sieci domowej, do której chcesz podłączyć urządzenie.
- Zakończ konfigurację i połącz kominek ze swoim kontem.

Stworzyliśmy bardzo szczegółową instrukcję obsługi aplikacji oraz filmik, których celem jest przeprowadzenie użytkownika przez cały proces: pobranie aplikacji TUYA Smart, utworzenie konta, parowanie urządzenia ze smartfonem oraz obsługa urządzenia. Zeskanuj kod QR, aby przejść do instrukcji obsługi aplikacji lub filmu.



INSTRUKCJA
OBSŁUGI APP



POBIERZ
APLIKACJĘ I
ZAREJESTRUJ
KONTO



DODAJ
URZĄDZENIE



PANEL
STEROWANIA
APP



UŻYTECZNE
FUNKCJE
APP

RESETOWANIE WYŁĄCZNIKA TERMICZNEGO

Urządzenie jest wyposażone w elektroniczny układ zabezpieczający. Urządzenie to odłącza kominek w przypadku przegrzania urządzenia z jakiegokolwiek powodu, na przykład w wyniku zakrycia. Jeśli nagrzewnica przestaje działać, gdy efekt płomienia nadal działa, oznacza to zadziałanie zabezpieczenia. Zabezpieczenie można zresetować wyłącznie po ostygnięciu urządzenia. Procedura resetu zabezpieczenia:

1. Wyłączyć urządzenie (ręcznym wyłącznikiem) i pozostawić na około 10 – 15 minut.
2. Usunąć wszelkie przeszkody zasłaniające wylot nagrzewnicy lub wentylator. Upewnić się, że w tym czasie urządzenie jest odłączone od zasilania.
3. Włączyć urządzenie. Zabezpieczenie zostanie zresetowane.
4. Upewnić się, że urządzenie działa prawidłowo. Jeśli zabezpieczenie nie zostanie zresetowane, urządzenie powinno być sprawdzone przez serwisanta lub elektryka.

KONSERWACJA

UWAGA! Przed każdą konserwacją lub czyszczeniem obudowy kominka należy odłączyć urządzenie od zasilania i pozostawić je do czasu ochłodzenia.

KONSERWACJA SILNIKÓW

Silniki zastosowane w wentylatorze i nagrzewnicy są wstępnie nasmarowane w celu wydłużenia żywotności łożysk i nie wymagają dodatkowego smarowania. Zaleca się jednak okresowe czyszczenie/odkurzanie zespołu wentylatora/grzałki.

GDY BATERIE SĄ W PEŁNI

- Zaleca się wymianę baterii po roku użytkowania. Zalecane są baterie alkaliczne 1,5 V typu AAA.
- Zużyte baterie należy oddać do odpowiedniego punktu recyklingu.

CZYSZCZENIE KOMINKA

Zewnętrzna część kominka można czyścić miękką, wilgotną, niestrzępiącą się ściereczką. Nie należy używać środków czyszczących i polerujących. Aby usunąć odciski palców lub inne ślady na przednim panelu szklanym, należy użyć miękkiej, wilgotnej, niestrzępiącej się ściereczki nasączonej dobrej jakości domowym detergentem do czyszczenia szkła. Przedni panel szklany powinien być zawsze całkowicie wysuszony czystą, niestrzępiącą się ściereczką lub papierowym ręcznikiem.

UWAGA! Do czyszczenia szyby nie należy używać środków ściernych. Środków czyszczących nie należy rozpylać bezpośrednio na żadną powierzchnię urządzenia.

UTYLIZACJA



Znaczenie symbolu przekreślonego pojemnika na śmieci: Urządzenia elektryczne nie powinny być wyrzucane jako nieposortowane odpady komunalne. W celu utylizacji urządzeń elektrycznych należy przekazać je do punktu zbiórki odpadów elektrycznych. Aby zlecić utylizację tego urządzenia po zakończeniu jego okresu użytkowania, należy skontaktować się z WEEE Care Plc pod numerem 0844 8002004. Numer producenta to WEE / MM3069AA.



Urządzenie jest zgodne z wymaganiami norm bezpieczeństwa EN 60335-1 oraz EN 60335-2-30, które obejmują podstawowe wymagania Dyrektywy niskiego napięcia (LVD) 2016 (S.I.2016/1101) oraz EMC norm dotyczących kompatybilności elektromagnetycznej EN55014-1; EN 55014-2; EN 61000-3-2 i, EN 61000-3-3 które obejmują podstawowe wymagania europejskiej dyrektywy kompatybilności elektromagnetycznej 2016 (S.I.2016/1091).



Baterie nie mogą być wyrzucane do normalnych odpadów domowych, lecz muszą być oddawane do utylizacji w odpowiednich punktach zbiórki.

OSTRZEŻENIA:


- Nie wolno podpalać baterii – ryzyko wybuchu.
- Nie wolno otwierać, zwierać ani uszkadzać baterii, ponieważ może to spowodować obrażenia ciała.

Wyrób: Kominek Elektryczny EF407A-411A
Nr modelu: EF407A-411A

Dystrybutor: IN & OUT HOUSE GmbH
 Landrat-Kaptain-Str. 51
 52372 Kreuzau
 Niemcy

E-Mail: info@in-out-house.de

ΟΔΗΓΙΕΣ ΑΣΦΑΛΕΙΑΣ

- Διαβάστε προσεκτικά τις οδηγίες πριν χρησιμοποιήσετε αυτή τη συσκευή.
- Μόνο για χρήση σε εσωτερικό χώρο. Αυτή η συσκευή δεν είναι κατάλληλη για χρήση έξω από το σπίτι και είναι κατάλληλη μόνο για καλά μονωμένους χώρους και περιστασιακή χρήση.
- ΜΗ χρησιμοποιείτε αυτή τη συσκευή σε άμεση γειτνίαση με μανιέρα, ντους ή πισίνα.
- ΜΗ χρησιμοποιείτε αυτή τη συσκευή ως ανεξάρτητη μονάδα. Πρέπει πάντα να στερεώνεται στο πλαίσιο τζακιού, που αναφέρεται στο παρόν εγχειρίδιο.
- Η συσκευή αυτή πρέπει να είναι γειωμένη.
- Η συσκευή αυτή δεν πρέπει να τροφοδοτείται από εξωτερική διάταξη μεταγωγής, όπως π.χ. χρονοδιακόπτη, ή να συνδέεται με κύκλωμα, το οποίο τίθεται τακτικά εντός ή εκτός λειτουργίας από την εταιρία κοινής ωφελείας, προκειμένου να αποφευχθεί ο κίνδυνος από την ακούσια επαναφορά του θερμικού διακόπτη.
- Εάν το καλώδιο τροφοδοσίας έχει υποστεί ζημιά, πρέπει να αντικατασταθεί από τον κατασκευαστή, ή το εξουσιοδοτημένο κέντρο σέρβις του κατασκευαστή ή κάποιον επαγγελματία.
-  Το σύμβολο σημαίνει **ΜΗ ΣΚΕΠΑΖΕΤΕ**.

ΠΡΟΕΙΔΟΠΟΙΗΣΗ! Για να αποφύγετε την υπερθέρμανση, μην καλύπτετε τη συσκευή και μην μπλοκάρτε την είσοδο ή έξοδο του αέρα.

- Για να μειώσετε τον κίνδυνο πυρκαγιάς, κρατήστε υφάσματα, κουρτίνες και άλλα εύφλεκτα υλικά σε απόσταση τουλάχιστον 1 μέτρου από την έξοδο του αέρα.
- Κρατήστε το καλώδιο τροφοδοσίας μακριά από ζεστές επιφάνειες και ζεστές συσκευές. Μη τοποθετείτε το καλώδιο τροφοδοσίας μπροστά από τη μονάδα.
- **ΜΗ** χρησιμοποιείτε αυτή τη συσκευή σε χώρους που περιέχουν εύφλεκτους ατμούς (π.χ. βενζίνη) ή όταν χρησιμοποιείτε διαλύτες, κόλλες, σπρέι αεροζόλ ή εύφλεκτα χρώματα, καθώς αυτά μπορεί να πάρουν φωτιά.
- Αυτή η συσκευή μπορεί να χρησιμοποιηθεί από παιδιά ηλικίας από 8 ετών και άνω και από άτομα με μειωμένες σωματικές, αισθητηριακές ή διανοητικές ικανότητες ή έλλειψη εμπειρίας και γνώσεων, εφόσον έχουν λάβει επίβλεψη ή οδηγίες σχετικά με τη χρήση της συσκευής με ασφαλή τρόπο και κατανοούν τους κινδύνους που ενέχει.

- Τα παιδιά και τα ευάλωτα άτομα πρέπει να επιβλέπονται ανά πάσα στιγμή όταν χρησιμοποιούν αυτή τη συσκευή, καθώς ορισμένα μέρη μπορεί να ζεσταθούν πολύ και να προκαλέσουν εγκαύματα.
- **ΜΗ** χρησιμοποιείτε αυτή τη συσκευή σε μικρούς χώρους, αν αυτοί κατοικούνται από άτομα που δεν μπορούν να διαφύγουν μόνα τους, εκτός αν υπάρχει συνεχής επίβλεψη.
- Παιδιά ηλικίας 3 έως 8 ετών επιτρέπεται να ανοίγουν και να κλείνουν τη συσκευή, μόνο εάν έχει τοποθετηθεί ή εγκατασταθεί στην προβλεπόμενη κανονική θέση λειτουργίας της και εάν έχουν δοθεί οδηγίες και επίβλεψη σχετικά με την ασφαλή χρήση της συσκευής.
- Ο καθαρισμός και η συντήρηση από τον χρήστη δεν πρέπει να εκτελείται από παιδιά χωρίς επίβλεψη.
- Αυτή η συσκευή δεν πρέπει να χρησιμοποιείται για παιχνίδι από παιδιά.
- Παιδιά κάτω των 3 ετών πρέπει να κρατιούνται μακριά, εκτός εάν βρίσκονται υπό διαρκή επίβλεψη.
- Διατηρήστε το φως ρεύματος προσβάσιμο μετά την εγκατάσταση.
- **ΜΗ** χρησιμοποιείτε εάν η συσκευή παρουσιάζει ορατά σημάδια βλάβης.
- **ΜΗ** χρησιμοποιείτε αυτόν τον θερμοαυτόματη εάν έχει πέσει.

ΤΕΧΝΙΚΕΣ ΠΡΟΔΙΑΓΡΑΦΕΣ

ΑΡΙΘΜΟΣ ΜΟΝΤΕΛΟΥ: EF407A/EF408A/EF409A/EF410A/EF411A

Τάση τροφοδοσίας: Εναλλασσόμενο ρεύμα 230-240V 50Hz

Μέγιστη κατανάλωση ισχύος: 1.5 KW

Ισχύς για εφέ φλόγας:

ΜΟΝΤΕΛΟ	EF407A	EF408A	EF409A	EF410A	EF411A
POWER	10.5W	12.5W	13.5W	15W	17W

ΑΠΟΔΟΣΗ ΘΕΡΜΟΤΗΤΑΣ

Ονομαστική θερμική απόδοση (P_{nom}): 1.5 KW

Ελάχιστη θερμική απόδοση (ενδεικτική) (P_{min}): 0.75 KW

Μέγιστη συνεχής θερμική απόδοση (P_{max}): 1.5 KW

ΒΟΗΘΗΤΙΚΗ ΚΑΤΑΝΑΛΩΣΗ ΗΛΕΚΤΡΙΚΗΣ ΕΝΕΡΓΕΙΑΣ

Για την ονομαστική θερμική απόδοση (eI_{max}): 12.5 W

Για την ελάχιστη θερμική απόδοση (eI_{min}): 12.0 W

Σε κατάσταση αναμονής ($eISB$): 1.2 W

ΤΥΠΟΣ ΠΑΡΑΓΩΓΗΣ ΘΕΡΜΟΤΗΤΑΣ/ΡΥΘΜΙΣΗΣ ΘΕΡΜΟΚΡΑΣΙΑΣ ΧΩΡΟΥ	
Μονοβάθμια παραγωγή θερμότητας, χωρίς έλεγχο θερμοκρασίας χώρου	Όχι
Δύο ή περισσότερες χειροκίνητες βαθμίδες, χωρίς έλεγχο θερμοκρασίας χώρου	Όχι
Με μηχανικό θερμοστάτη ελέγχου της θερμοκρασίας χώρου	Όχι
Με ηλεκτρονικό έλεγχο της θερμοκρασίας χώρου	Ναι

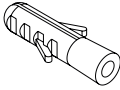


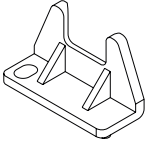
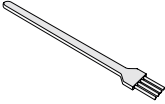



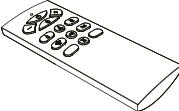
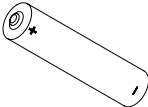

Ηλεκτρονικός έλεγχος θερμοκρασίας χώρου και χρονοδιακόπτης ημέρας	Ναι
Ηλεκτρονικός έλεγχος θερμοκρασίας χώρου και εβδομαδιαίος χρονοδιακόπτης	Ναι
ΆΛΛΕΣ ΕΠΙΛΟΓΕΣ ΧΕΙΡΙΣΜΟΥ	
Έλεγχος θερμοκρασίας χώρου, με ανίχνευση παρουσίας	Όχι
Έλεγχος θερμοκρασίας χώρου, με ανίχνευση ανοιχτού παραθύρου	Ναι
Με δυνατότητα ελέγχου απόστασης	Ναι
Με προσαρμοστικό έλεγχο εκκίνησης	Ναι
Με χρονικό όριο εργασίας	Όχι
Με αισθητήρα black light	Όχι

ΠΛΑΤΙΝΑ ΚΥΚΛΩΜΑΤΟΣ ΕΛΕΓΧΟΥ	ΔΕΚΤΗΣ ΤΗΛΕΧΕΙΡΙΣΤΗΡΙΟΥ	WIFI MODULE	ΠΟΜΠΟΣ ΤΗΛΕΧΕΙΡΙΣΤΗΡΙΟΥ
HARDWARE: RC01-055C00 V0 SOFTWARE: RC01-055C01 V0	HARDWARE: RC01-05A V0	ΣΥΧΝΟΤΗΤΑ: 2.4GHZ MAXIMUM TRANSMIT POWER: 100MW HARDWARE: WR3 V1.0	ΣΥΧΝΟΤΗΤΑ: 38KHz ΜΕΓΙΣΤΟ ΡΕΥΜΑ ΜΕΤΑΔΟΣΗΣ: 20mA HARDWARE: RC06-028 V0 SOFTWARE: RC06-028 V0

ΕΞΑΡΤΗΜΑΤΑ ΚΑΙ ΥΛΙΚΑ

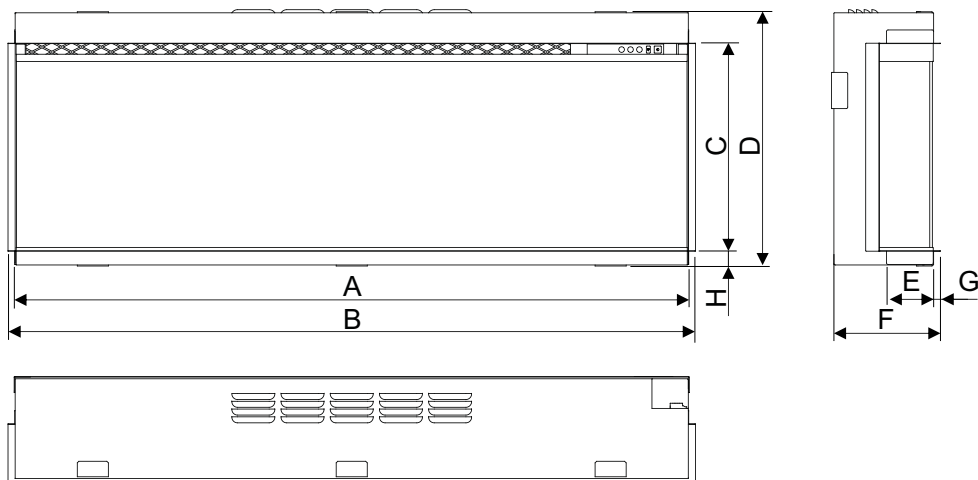
- Αποσυσκευάστε προσεκτικά τη μονάδα και βεβαιωθείτε ότι η μονάδα είναι άθικτη, δεν παρουσιάζει δείγμα φθοράς κατά τη μεταφορά και κανένα τμήμα της δεν έχει εκτεθεί στο νερό. Σε περίπτωση αμφιβολίας, μην χρησιμοποιείτε τη συσκευή και επικοινωνήστε με ένα εξουσιοδοτημένο κέντρο σέρβις.
- Κρατήστε τις πλαστικές συσκευασίες μακριά από παιδιά.
- Φυλάξτε την αρχική συσκευασία, καθώς αυτή μπορεί να ζητηθεί σε περίπτωση παραπόνου ή αιτήματος για σέρβις του προϊόντος.
- Ελέγξτε ότι όλα τα εξαρτήματα έχουν αφαιρεθεί από τη συσκευασία.

			
1x	4x	13/13/14/14/18x	13/13/14/14/18x
Θάλαμος φωτιάς	Βίδα ST4*8	Βίδα ST5*40	Ούπα Φ8*40
			
2x	4/4/6/6/6x	4x	2x
Βάση στερέωσης	Βίδα ST4*12	Πλευρική λωρίδα 1	Πλευρική λωρίδα 2

 <p>1x</p>	 <p>1x</p>	 <p>1x</p>	 <p>1x</p>
<p>Ούπα Φ4*20</p>	<p>Βίδα ST4*10</p>	<p>Καλώδιο ρεύματος</p>	<p>Κλιπ συγκράτησης καλωδίου</p>
 <p>1x</p>	 <p>1x</p>	 <p>1x</p>	 <p>1/1/2/2/2x</p>
<p>Βούρτσα</p>	<p>Κούτσουρα ρητίνης</p>	<p>Βερμικουλίτης</p>	<p>Μαύρα κάρβουνα</p>
 <p>1x</p>	 <p>2x</p>	 <p>1x</p>	
<p>Τηλεχειριστήριο</p>	<p>AAA Μπαταρία</p>	<p>Εγχειρίδιο οδηγιών χρήσης</p>	

ΔΙΑΣΤΑΣΕΙΣ ΤΗΣ ΣΥΣΚΕΥΗΣ

ΜΟΝΑΔΑ: mm



ΜΟΝΤΕΛΟ	A	B	C	D	E	F	G	H
EF407A	900	928	400	495	104	210	14	29
EF408A	1100	1128	400	495	104	210	14	29
EF409A	1300	1328	400	495	104	210	14	29
EF410A	1500	1528	400	495	104	210	14	29
EF411A	1800	1828	400	495	104	210	14	29

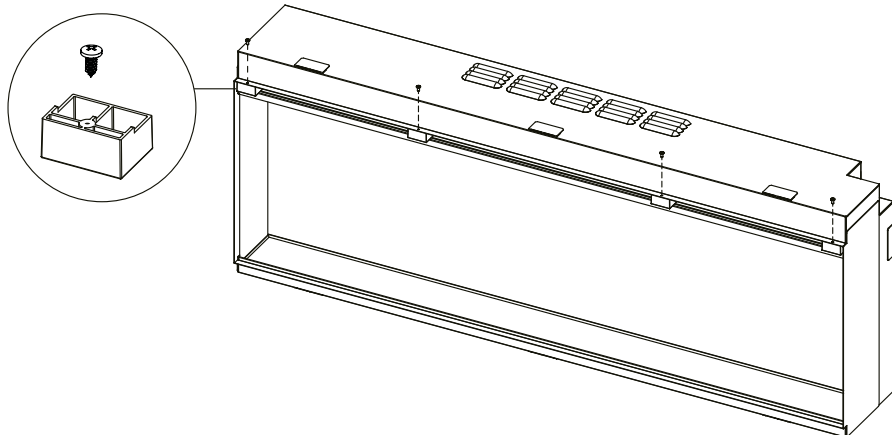
ΟΔΗΓΙΕΣ ΕΓΚΑΤΑΣΤΑΣΗΣ

ΑΠΑΙΤΟΥΜΕΝΑ ΕΡΓΑΛΕΙΑ:

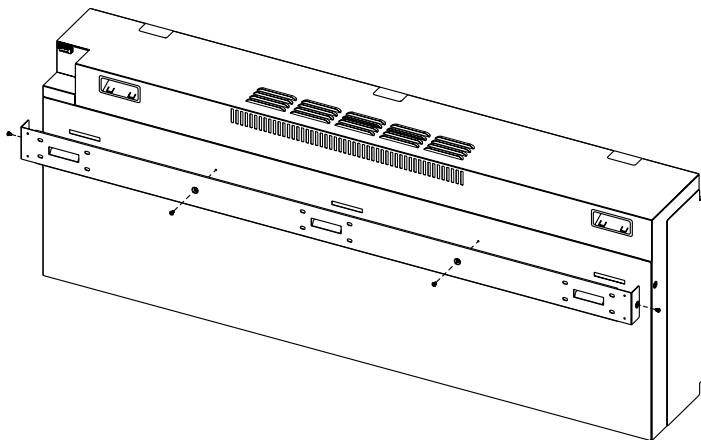
κατσαβίδι

1. ΣΥΝΑΡΜΟΛΟΓΗΣΗ

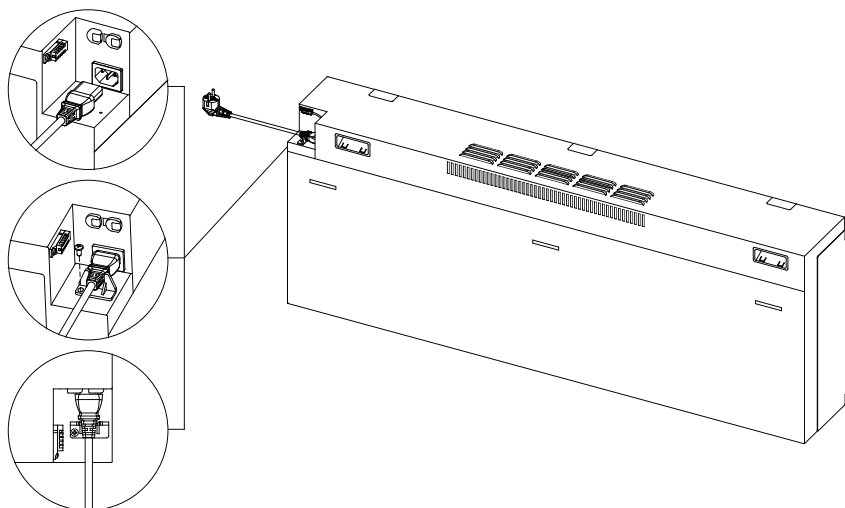
1.1 Αφαιρέστε τη βάση στερέωσης που χρησιμοποιήθηκε για την προστασία του τζαμιού κατά τη μεταφορά.



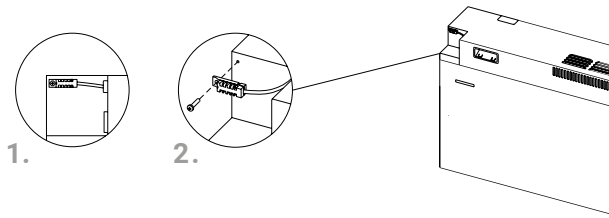
1.2 Αφαιρέστε το στήριγμα επίτοιχης τοποθέτησης.



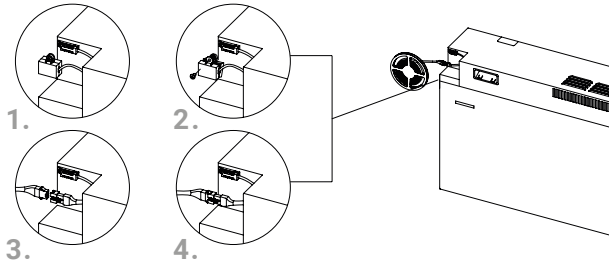
1.3 Συνδέστε το καλώδιο ρεύματος με ένα κλιπ συγκράτησης και 1 βίδα ST4*10.



1.4 Αφαιρέστε τον αισθητήρα θερμοκρασίας από τον θάλαμο φωτιάς (εφόσον χρειάζεται). Μπορείτε να τον στερεώσετε στην εξωτερική επιφάνεια του τοίχου για μια πιο ακριβή μέτρηση της θερμοκρασίας του δωματίου. Το μήκος του καλωδίου είναι 95cm.



1.5 Αφαιρέστε το προστατευτικό κάλυμμα από το βύσμα για ατμοσφαιρικό φωτισμό (εφόσον χρειάζεται).



ΣΗΜΕΙΩΣΗ: Συμβατά ατμοσφαιρικά φωτιστικά διατίθενται από την εταιρεία IN & OUT HOUSE GmbH, προϊόντα άλλων κατασκευαστών ενδέχεται να είναι ακατάλληλα και να επιφέρουν ακύρωση της εγγύησης.

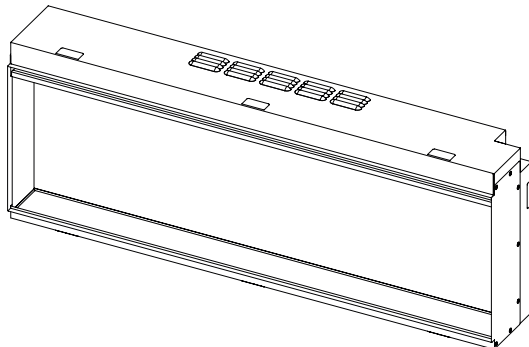
1.6 ΕΠΙΛΟΓΗ ΤΥΠΟΥ ΟΨΗΣ

Η συσκευή μπορεί να εγκατασταθεί σε τρεις διαφορετικές όψεις:

- Πρόσοψη (1 υαλοπίνακας)
- Γωνία (2 υαλοπίνακες)
- Πανοραμική (3 υαλοπίνακες)

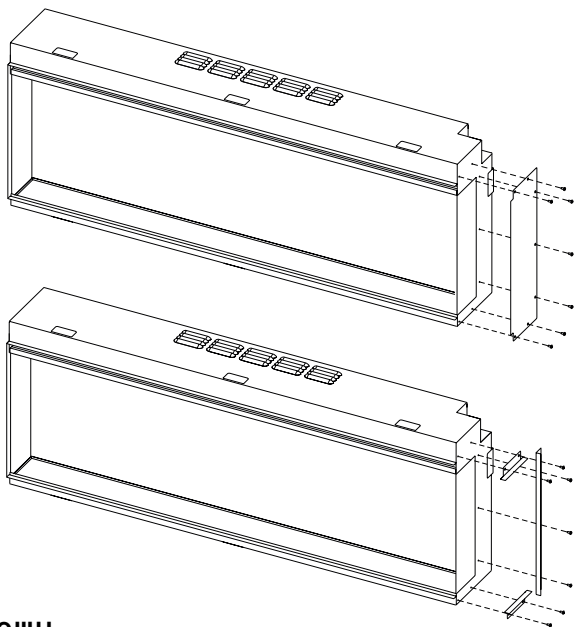
ΟΨΗ ΠΡΟΣΟΨΗΣ

Η συσκευή σας παραδίδεται με πρόσθια όψη και εγκατεστημένα μεταλλικά πλευρικά πάνελ.



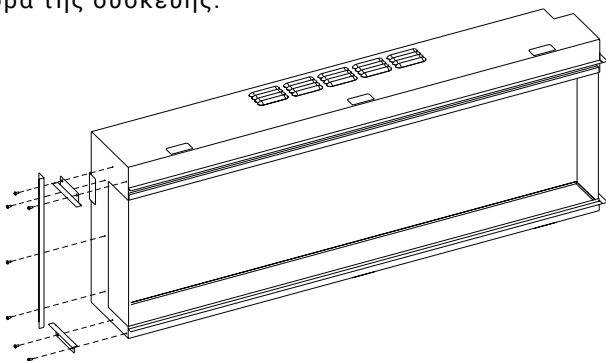
ΓΩΝΙΑΚΗ ΟΨΗ

Για γωνιακή όψη, επιλέξτε ποια πλευρά θέλετε να διαθέτει υαλοπίνακα και αφαιρέστε τις 7 βίδες που συγκρατούν το μεταλλικό πλευρικό πάνελ στη συσκευή. Αφαιρέστε προσεκτικά τον πίνακα και φυλάξτε τις βίδες σε ασφαλές μέρος. Χρησιμοποιώντας τις βίδες που αφαιρέσατε, πάρτε 2 άνω/κάτω προστατευτικά προφίλ ακμής τζαμιού και 1 πλευρικό προστατευτικό προφίλ ακμής τζαμιού και βιδώστε τα στη συσκευή όπως απεικονίζεται παρακάτω.



ΠΑΝΟΡΑΜΙΚΗ ΟΨΗ

Για μια πανοραμική όψη επαναλάβετε τη διαδικασία γωνιακής όψης στην αντίθετη πλευρά της συσκευής.



1.7 ΕΠΙΛΟΓΗ ΘΕΣΗΣ ΤΗΣ ΣΥΣΚΕΥΗΣ

Το νέο σας ηλεκτρικό τζάκι μπορεί να εγκατασταθεί κυριολεκτικά οπουδήποτε στο σπίτι σας. Ωστόσο, κατά την επιλογή της θέσης εγκατάστασης βεβαιωθείτε ότι τηρούνται οι γενικές οδηγίες.

- Για καλύτερα αποτελέσματα εγκαταστήστε προστατευμένο από την άμεση έκθεση στο ηλιακό φως.
- Η συσκευή πρέπει να συνδέεται σε γειωμένη ηλεκτρική πρίζα εύκολα προσβάσιμη, ώστε να επιτρέπει την εύκολη αποσύνδεση.

ΕΛΑΧΙΣΤΗ ΑΠΟΣΤΑΣΗ ΑΠΟ ΕΥΦΛΕΚΤΑ ΥΛΙΚΑ

Πλευρές.....0
 Δάπεδο.....0
 Πίσω.....0
 Άνω (πλαίσιο ή τηλεόραση)
 ... 20cm τουλάχιστον
 Μπροστά.....100cm τουλάχιστον

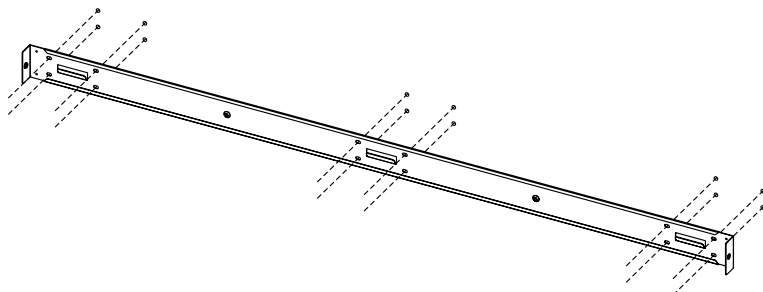


1.8 ΠΡΟΕΤΟΙΜΑΣΙΑ ΠΑΡΟΧΗΣ ΡΕΥΜΑΤΟΣ

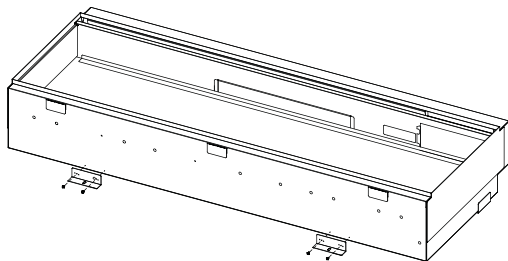
1.9 ΕΓΚΑΤΑΣΤΑΣΗ / ΕΠΙΤΟΙΧΗ

Στερέωση βάσης επίτοιχης στήριξης στον τοίχο

Τοποθετήστε τη βάση στήριξης στον τοίχο στο σημείο που επιθυμείτε να εγκαταστήσετε τη συσκευή, σημειώστε τις οπές για τις βίδες, διανοίξτε τις οπές στα σημεία που έχετε σημειώσει, τοποθετήστε ούπα Φ8*40, στερεώστε τις βάσεις στήριξης με βίδες ST 5*40.

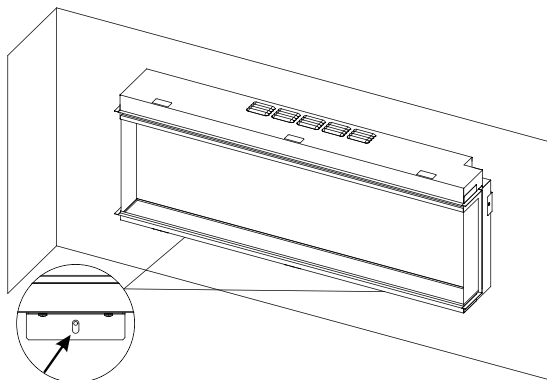


ΣΤΕΡΕΩΣΗ ΔΥΟ ΒΑΣΕΩΝ ΣΤΗΡΙΞΗΣ ΣΤΟ ΚΑΤΩ ΜΕΡΟΣ ΜΕ ΤΕΣΣΕΡΙΣ ΒΙΔΕΣ ΣΤ 4*8.

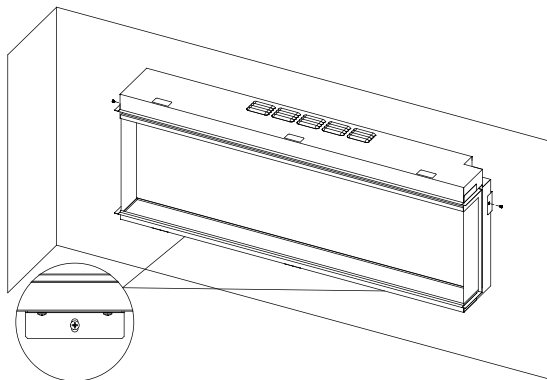


ΣΗΜΕΙΩΣΤΕ ΤΗ ΘΕΣΗ ΓΙΑ ΤΙΣ ΒΑΣΕΙΣ ΣΤΕΡΕΩΣΗΣ

Ανασηκώστε τη συσκευή και τοποθετήστε την στη βάση στήριξης, σημειώστε τη θέση της οπής στερέωσης και κατεβάστε τη συσκευή. Διανοίξτε τις οπές με τρυπάνι στα σημεία που έχετε σημειώσει, τοποθετήστε ούπα $\Phi 8 \times 40$.

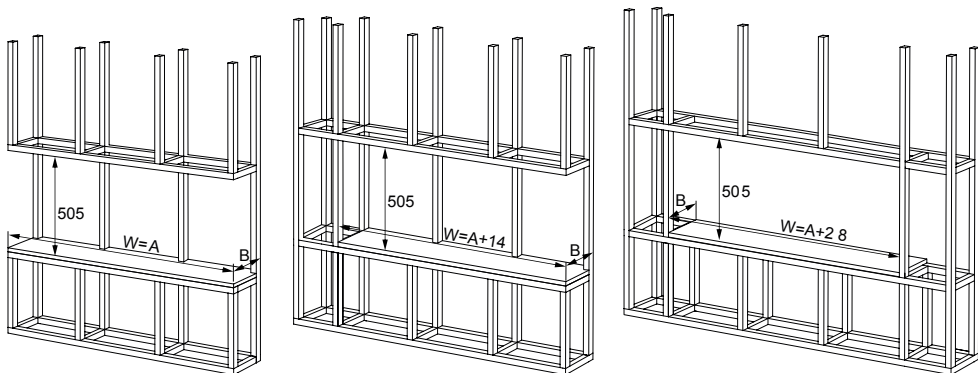


ΤΟΠΟΘΕΤΗΣΤΕ ΤΗ ΣΥΣΚΕΥΗ ΣΤΗ ΒΑΣΗ ΣΤΗΡΙΞΗΣ ΚΑΙ ΑΣΦΑΛΙΣΤΕ



ΕΝΤΟΙΧΙΣΜΕΝΗ

ΔΗΜΙΟΥΡΓΙΑ ΠΛΑΙΣΙΟΥ



ΠΑΝΟΡΑΜΙΚΗ

ΓΩΝΙΑΚΗ

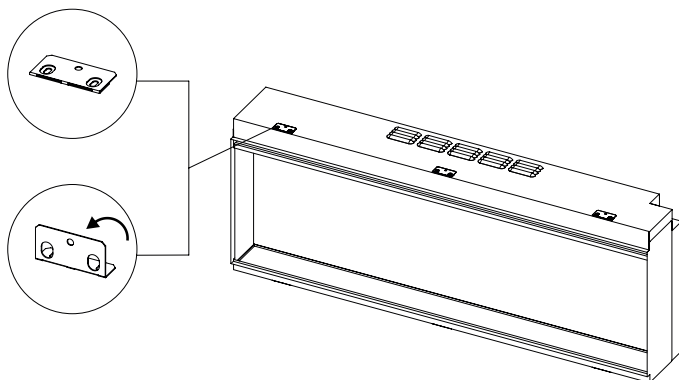
ΠΡΟΣΟΨΗΣ

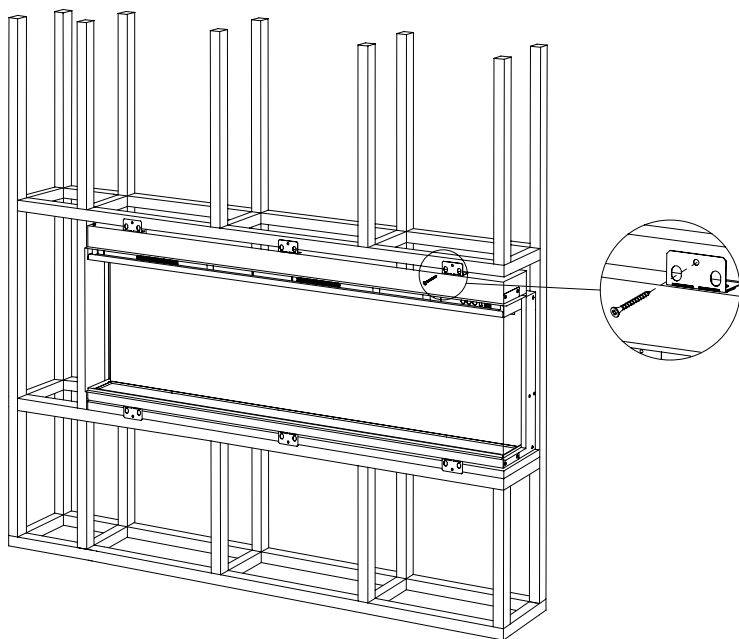
ΜΟΝΤΕΛΟ	EF407A	EF408A	EF409A	EF410A	EF411A
A	900	1100	1300	1500	1800
B	235	235	235	235	235

ΜΟΝΑΔΑ: mm

ΑΣΦΑΛΙΣΗ ΣΥΣΚΕΥΗΣ ΣΤΟ ΠΛΑΙΣΙΟ

Οι βάσεις στερέωσης στο άνω και κάτω πάνελ μπορούν να συγκρατηθούν σε όρθια θέση με τα δάχτυλα, ανοίξτε τις βάσεις στήριξης, τοποθετήστε τη συσκευή στο πλαίσιο, βιδώστε την στο πλαίσιο με 6 βίδες ST4*12.

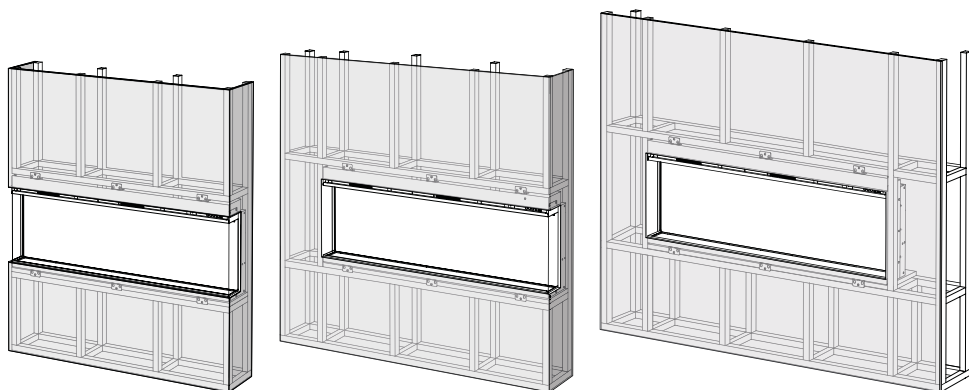




ΣΥΝΔΕΣΤΕ ΚΑΙ ΕΛΕΓΞΤΕ ΤΗ ΛΕΙΤΟΥΡΓΙΑ.

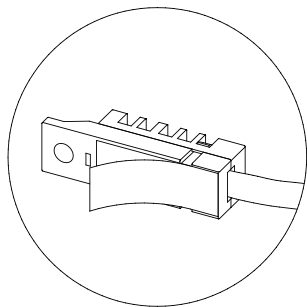
ΤΕΛΕΙΩΣΤΕ ΤΟΝ ΤΟΙΧΟ.

Σημείωση: αφήστε τον αισθητήρα έξω από τον τελειωμένο τοίχο.

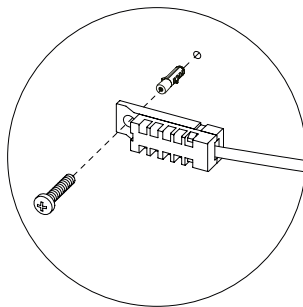


1.10 ΡΥΘΜΙΣΤΕ ΤΟΝ ΑΙΣΘΗΤΗΡΑ ΘΕΡΜΟΚΡΑΣΙΑΣ

Για να βελτιώσετε την ακρίβεια του αισθητήρα θερμοκρασίας, μπορείτε να τον αφαιρέσετε από τη συσκευή και να τον τοποθετήσετε στον τοίχο, όπου θα επηρεάζεται λιγότερο από τον καυτό αέρα της θερμάστρας. Εφόσον χρειάζεται, μπορείτε να χρησιμοποιήσετε ένα ούπα Φ4*20 για τη στερέωση στον τοίχο.

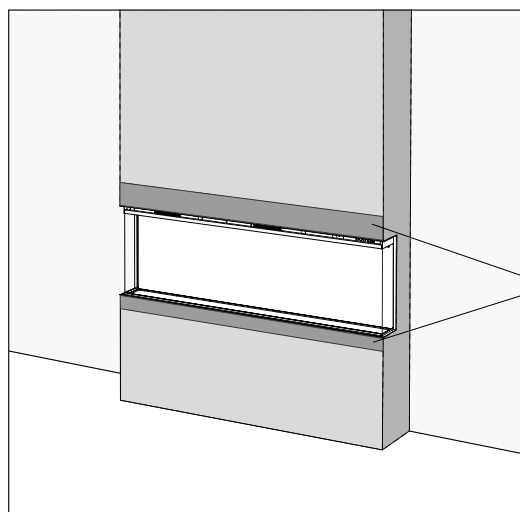


ΕΠΙΚΟΛΛΗΣΗ
ΣΕ ΤΟΙΧΟ



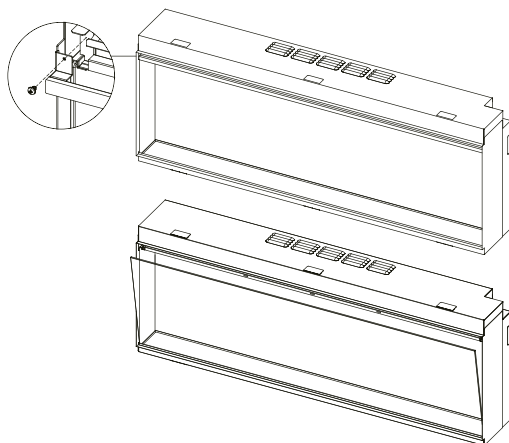
ΒΙΔΩΜΑ
ΣΕ ΤΟΙΧΟ

ΣΗΜΕΙΩΣΗ: Για περιορισμό της επίδρασης του καυτού αέρα από τη θερμάστρα μη στερεώσετε τον αισθητήρα στην κάτω περιοχή.



Σε αυτό το εύρος δεν
τοποθετείται αισθητήρας
θερμοκρασίας

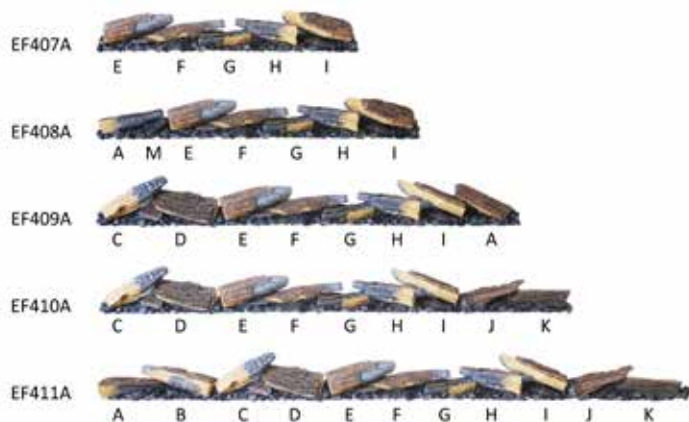
1.11 ΑΦΑΙΡΕΣΤΕ ΤΟ ΠΡΟΣΘΙΟ ΤΖΑΜΙ.



1.12 ΡΥΘΜΙΣΤΕ ΤΟ ΣΤΡΩΜΑ ΔΙΑΚΟΣΜΗΤΙΚΗΣ ΘΡΑΚΑΣ

	A	B	C	D	E	F	G	H	I	J	K	M	BARK
LOG													
LENGHT	225	230	205	200	220	270	165	205	225	225	200	90	85

ΜΟΝΑΔΑ: mm



1.13 ΧΡΗΣΙΜΟΠΟΙΗΣΤΕ ΜΙΑ ΒΟΥΡΤΣΑ ΓΙΑ ΚΑΘΑΡΙΣΤΕ ΤΟΝ ΒΕΡΜΙΚΟΥΛΙΤΗ ΣΤΗΝ ΕΓΚΟΠΗ, ΕΠΑΝΑΤΟΠΟΘΕΤΗΣΤΕ ΤΟ ΠΡΟΣΘΙΟ ΤΖΑΜΙ.

ΟΔΗΓΙΕΣ ΧΡΗΣΗΣ

1. ΓΕΝΙΚΑ

ΠΡΟΕΙΔΟΠΟΙΗΣΗ! Μη χρησιμοποιείτε τη συσκευή εάν έχει υποστεί βλάβη ή δυσλειτουργία. Εάν υποψιάζεστε ότι η μονάδα έχει υποστεί ζημιά ή παρουσιάζει δυσλειτουργία, καλέστε έναν εξειδικευμένο τεχνικό, για να επιθεωρήσει τη μονάδα και, εάν είναι απαραίτητο, να αντικαταστήσει μέρη του ηλεκτρικού συστήματος, πριν το χρησιμοποιήσετε ξανά.

ΠΡΟΕΙΔΟΠΟΙΗΣΗ! Για να μειώσετε τον κίνδυνο πυρκαγιάς, κρατήστε τα υφάσματα, κουρτίνες ή άλλα εύφλεκτα υλικά σε απόσταση τουλάχιστον 1 μέτρου από την έξοδο αέρα.

- Βεβαιωθείτε ότι το φις είναι καλά τοποθετημένο στην πρίζα. Ελαττωματικές συνδέσεις στις πρίζες ή χαλαρά βύσματα μπορεί να προκαλέσουν υπερθέρμανση της πρίζας.
- **ΜΗ** διακόπτετε την παροχή ρεύματος στο δίκτυο ενώ η συσκευή είναι σε λειτουργία. Χρησιμοποιήστε τις λειτουργίες του τηλεχειριστηρίου για να απενεργοποιήσετε τη φωτιά και βεβαιωθείτε ότι ο διακόπτης ρεύματος βρίσκεται στη θέση off πριν βγάλετε τη συσκευή από την πρίζα.

ΠΡΟΕΤΟΙΜΑΣΙΑ ΠΡΙΝ ΑΠΟ ΤΗ ΧΡΗΣΗ

- Ο χειρισμός της συσκευής είναι δυνατός άνετα με 3 διαφορετικούς τρόπους: χειροκίνητα, μέσω τηλεχειριστηρίου ή μέσω της ειδικής εφαρμογής κινητού για iOS/Android.

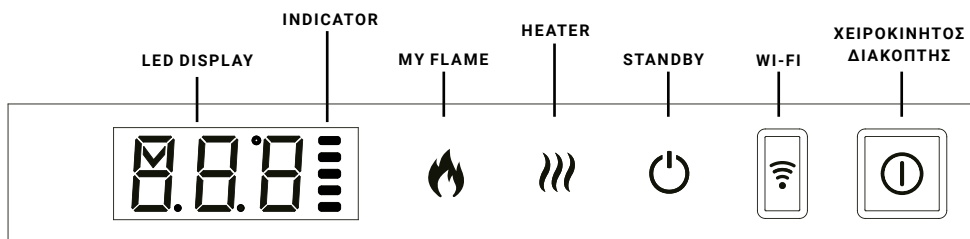
ΜΠΑΤΑΡΙΕΣ

- Βεβαιωθείτε ότι οι μπαταρίες του δέκτη είναι καινούργιες και σωστά τοποθετημένες.

ΚΥΡΙΟΣ ΔΙΑΚΟΠΤΗΣ

- Ο κύριος διακόπτης ρεύματος στον πίνακα ελέγχου βρίσκεται στη δεξιά πλευρά του θαλάμου καύσης.
- Πατήστε Χειροκίνητος Διακόπτης πριν επιλέξετε τον χειροκίνητο χειρισμό, τον χειρισμό μέσω τηλεχειριστηρίου ή εφαρμογής για κινητά.
- Ακούγεται ένα μακρύ ηχητικό σήμα για να υποδείξει ότι η φωτιά είναι έτοιμη για χρήση.

2. ΧΕΙΡΟΚΙΝΗΤΗ ΛΕΙΤΟΥΡΓΙΑ

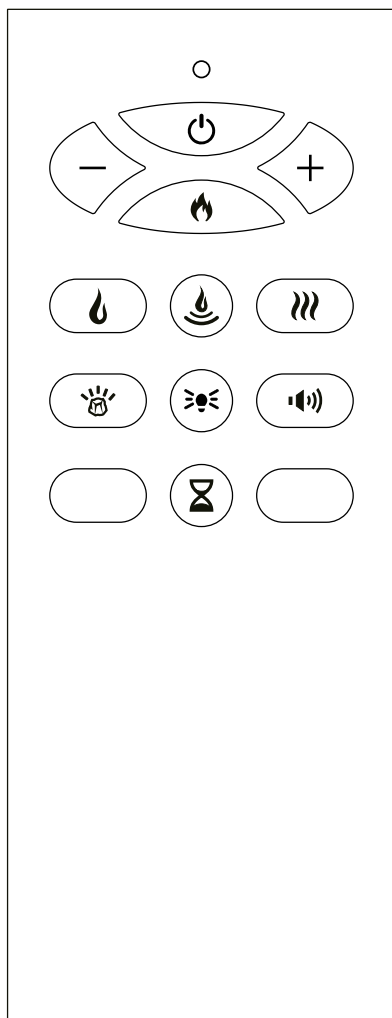


ΣΗΜΕΙΩΣΗ: Κρατήστε πατημένο το πλήκτρο My Flame για 3 δευτερόλεπτα για να απενεργοποιήσετε τον ηχητικό σήμα «μπιπ» στα πλήκτρα και στο τηλεχειριστήριο.










- **ΧΕΙΡΟΚΙΝΗΤΟΣ ΔΙΑΚΟΠΤΗΣ:** Πατήστε για να απ-/ενεργοποιήσετε τη συσκευή.
- **STANDBY:** Ενεργοποιεί τη συσκευή με τις τελευταίες ρυθμίσεις χωρίς θερμότητα. Επιλέξτε τη λειτουργία αναμονής της συσκευής με όλες τις λειτουργίες απενεργοποιημένες.
- **MY FLAME:** Πατήστε για διαδοχική επιλογή 9 χρωμάτων φλόγας και απενεργοποίηση της λειτουργίας.
- **HEATER:** Πατήστε για διαδοχική επιλογή χαμηλής, υψηλής και απενεργοποίησης της λειτουργίας.
- **Wi-Fi:** Πατήστε για απ-/ενεργοποίηση του wifi. Μια φωτεινή ένδειξη LED υποδηλώνει ότι η λειτουργία wifi είναι ενεργή. Κρατήστε πατημένο το πλήκτρο για 3 δευτερόλεπτα για να μεταβεί η συσκευή σε λειτουργία σύνδεσης.

Σημείωση: Το πλήκτρο χειρισμού ελέγχει τις βασικές λειτουργίες, όχι το πλήρες εύρος των λειτουργιών. Για πρόσβαση σε όλες τις λειτουργίες χρησιμοποιήστε το τηλεχειριστήριο. Τα χειριστήρια της συσκευής χάνει όλες τις αποθηκευμένες στη μνήμη ρυθμίσεις λειτουργιών, εάν ο διακόπτης τοποθετηθεί στη θέση OFF (εκτός λειτουργίας). Προκειμένου να αποτραπεί η υπερθέρμανση του προϊόντος, υπάρχει μια καθυστέρηση 10 δευτερολέπτων όταν ανάβετε ή σβήνετε τη θερμάστρα και μια καθυστέρηση 10 δευτερολέπτων όταν σβήνετε τον ανεμιστήρα της θερμάστρας.

3. ΤΗΛΕΧΕΙΡΙΣΤΗΡΙΟ



Σημείωση: Βεβαιωθείτε ότι οι μπαταρίες του τηλεχειριστηρίου είναι καινούργιες και έχουν τοποθετηθεί σωστά. Στρέψτε το τηλεχειριστήριο προς τον δέκτη, ο οποίος βρίσκεται πίσω από τη δεξιά πλευρά της οθόνης φλόγας.

ΠΛΗΚΤΡΟ	ΤΙΤΛΟΣ	ΛΕΙΤΟΥΡΓΙΑ
	STANDBY	Ενεργοποιεί τη συσκευή με τις τελευταίες ρυθμίσεις χωρίς θερμότητα. Επιλέξτε τη λειτουργία αναμονής της συσκευής με όλες τις λειτουργίες απενεργοποιημένες.
	MY FLAME	Πατήστε για διαδοχική επιλογή των 9 προεπιλεγμένων τύπων φλόγας και απενεργοποίηση.
	FLAME A	Πατήστε για άναμμα/σβήσιμο της φλόγας Α.
	FLAME B	Πατήστε για διαδοχική επιλογή φλόγας Β 1, 2, ..., 9 και σβήσιμο.
	ΣΤΡΩΜΑ ΚΑΥΣΙΜΟΥ	Πατήστε για διαδοχική επιλογή στρώματος διακοσμητικής θράκας 1, 2, ... 9 και σβήσιμο.
- +	ΜΕΙΟΝ&ΣΥΝ	Πατήστε για ρύθμιση της φωτεινότητας, της έντασης και του χρονοδιακόπτη αφού πατήσετε το πλήκτρο ΦΛΟΓΑ Α/ΦΛΟΓΑ Β/ΣΤΡΩΜΑ ΘΡΑΚΑΣ/ΑΤΜΟΣΦΑΙΡΙΚΟΣ ΦΩΤΙΣΜΟΣ/ΕΠΙΛΟΓΗ ΚΡΟΤΑΛΙΣΜΑΤΟΣ/ΧΡΟΝΟΔΙΑΚΟΠΤΗΣ μία φορά. Πατήστε απευθείας για να ρυθμίσετε τη θερμοκρασία. Πατήστε το + για 3 δευτερόλεπτα για να επιλέξετε μονάδα θερμοκρασίας μεταξύ °C και °F.
	HEATER	Πατήστε για διαδοχική επιλογή χαμηλής-υψηλής-απενεργοποίησης λειτουργίας. Σημείωση: εάν ο θερμοστάτης είναι ενεργός και η θερμοκρασία δωματίου υπερβαίνει την επιλεγμένη ρύθμιση, η θερμάστρα δεν θα λειτουργήσει.
	TIMER	Πατήστε για διαδοχική επιλογή 0.5H, 1H, 2H, 3H, 4H, 5H, 6H, 7H, a8H, 9H, 10H και απενεργοποίηση.
	ΑΤΜΟΣΦΑΙΡΙΚΟΣ ΦΩΤΙΣΜΟΣ	Πατήστε για διαδοχική επιλογή ατμοσφαιρικού φωτισμού 1, 2, ... 14 και απενεργοποίηση.
	ΕΠΙΛΟΓΗ ΚΡΟΤΑΛΙΣΜΑΤΟΣ	Πατήστε για διαδοχική επιλογή ατμοσφαιρικού κροταλισματος 1, 2 και απενεργοποίηση.

ΣΗΜΑΝΤΙΚΗ ΠΛΗΡΟΦΟΡΙΑ ΑΣΦΑΛΕΙΑΣ ΓΙΑ ΤΗΝ ΜΠΑΤΑΡΙΑ

1. Για το τηλεχειριστήριο απαιτούνται δύο μπαταρίες AAA.
2. Χρησιμοποιώντας τον αντίχειρα πιέστε και ωθήστε ταυτόχρονα προς τα κάτω το σχήμα μπάρας στο πίσω κάλυμμα, μετά αφαιρέστε το κάλυμμα και αφαιρέστε ή τοποθετήστε την μπαταρία και τοποθετήστε το κάλυμμα στη θέση του, στην πλάτη του τηλεχειριστηρίου.
3. Αυτή η μπαταρία AAA (μη επαναφορτιζόμενη) δεν πρέπει να επαναφορτίζεται.
4. Αποφεύγετε τη χρήση διαφορετικών τύπων μπαταριών ή νέων και χρησιμοποιημένων μπαταριών.
5. Η μπαταρία πρέπει να τοποθετείται με τη σωστή πολικότητα.
6. Οι εξαντλημένες μπαταρίες πρέπει να αφαιρούνται από τη συσκευή και να απορρίπτονται με ασφάλεια.
7. Εάν το τηλεχειριστήριο πρόκειται να παραμείνει για μεγάλο διάστημα εκτός χρήσης, η μπαταρία πρέπει να αφαιρείται.
8. Οι επαφές των ακροδεκτών δεν πρέπει να βραχυκυκλώνονται.

ΠΡΟΣΑΡΜΟΣΜΕΝΟΣ ΕΛΕΓΧΟΣ ΕΚΚΙΝΗΣΗΣ

Ανάλογα με τη θερμοκρασία περιβάλλοντος και την επιλεγμένη τιμή της επιθυμητής θερμοκρασίας, η θέρμανση ενεργοποιείται αυτόματα για να θερμάνει τον χώρο για το προκαθορισμένο διάστημα στην επιλεγμένη θερμοκρασία. Εάν για παράδειγμα ο χρονοδιακόπτης σας έχει ρυθμιστεί στις 18:00 και η θερμοκρασία στους 23 °C, η θέρμανση θα ενεργοποιηθεί στις 17.30, ώστε να διασφαλιστεί πως στις 18:00 η θερμοκρασία του χώρου θα είναι 23 °C.

ΑΝΙΧΝΕΥΣΗ ΑΝΟΙΧΤΟΥ ΠΑΡΑΘΥΡΟΥ

Εάν ο αισθητήρας ανιχνεύσει μια ξαφνική πτώση της θερμοκρασίας στο δωμάτιο, αυτό θα ερμηνευθεί ως ανοιχτό παράθυρο. Εμφανίζεται μια ένδειξη προειδοποίησης (OPn) και η θερμάστρα απενεργοποιείται αυτόματα. Αφού αυξηθεί η εσωτερική θερμοκρασία ή η προειδοποίηση παρακαμφθεί χειροκίνητα (μέσω του πίνακα ελέγχου, του τηλεχειριστηρίου ή του κουμπιού θερμότητα στην εφαρμογή) η μονάδα επανέρχεται στην κανονική λειτουργία.

4. ΧΕΙΡΙΣΜΟΣ ΜΕΣΩ ΕΦΑΡΜΟΓΗΣ (APP)

Επισκεφθείτε το αντίστοιχο APP store (IOS ή Android) για να κατεβάσετε την εφαρμογή TUYA SMART APP. Ακολουθήστε τις οδηγίες στην οθόνη για να δημιουργήσετε έναν λογαριασμό. Μόλις την εγκαταστήσετε, ακολουθήστε την ακόλουθη διαδικασία για να συνδέσετε το κινητό με τη συσκευή σας.

- Ανοίξτε την εφαρμογή και κάντε κλικ στο «Προσθήκη συσκευής» στην οθόνη. Επιλέξτε «Small Home Appliance» από τη λίστα, μετά επιλέξτε «Electric Fireplace (Wi-Fi)».
- Βεβαιωθείτε ότι η συσκευή είναι ενεργοποιημένη, μετά πατήστε και κρατήστε πατημένο το πλήκτρο Wi-Fi στη συσκευή μέχρι να ακούσετε 3 μπιπ στη λειτουργία EZ. Ταυτόχρονα το πλήκτρο Wi-Fi και το στρώμα διακοσμητικής θράκας θα αναβοσβήνουν. Σε περίπτωση αποτυχίας στη λειτουργία EZ, προσπαθήστε στη λειτουργία AP. Πατήστε το πλήκτρο Wi-Fi, θα ακούσετε 3 μπιπ, μετά συνεχίστε να το πατάτε μέχρι να ακούσετε άλλα 5 μπιπ και να εισέλθετε στη λειτουργία AP.
- Ακολουθήστε τις οδηγίες στην εφαρμογή για να καταχωρίσετε τα στοιχεία του οικιακού σας ασύρματου δικτύου. Λάβετε υπόψη, ότι το κινητό ή το τάμπλετ σας πρέπει να είναι συνδεδεμένο στο ίδιο οικιακό δίκτυο στο οποίο θέλετε να συνδέσετε την συσκευή.
- Ολοκληρώστε τη διαμόρφωση και συνδέστε το τζάκι με τον λογαριασμό σας

Δημιουργήσαμε ένα πολύ λεπτομερές εγχειρίδιο οδηγιών χρήσης της εφαρμογής και ένα βίντεο που θα σας καθοδηγήσει στη διαδικασία λήψης της εφαρμογής TUYA Smart APP, δημιουργίας ενός λογαριασμού, σύνδεσης της συσκευής σας με το κινητό σας και χειρισμού της συσκευής. Σαρώστε τον κωδικό QR για να μεταβείτε στις οδηγίες λειτουργίας ή στο βίντεο.



ΟΔΗΓΙΕΣ
ΛΕΙΤΟΥΡΓΙΑΣ
APP



ΚΑΤΕΒΑΣΤΕ
ΤΟ APP ΚΑΙ
ΚΑΤΑΧΩΡΗΣΤΕ
ΕΝΑ ΛΟΓΑΡΙΑΣΜΟ



ΠΡΟΣΘΗΚΗ
ΣΥΣΚΕΥΗΣ



ΠΙΝΑΚΑΣ
ΕΛΕΓΧΟΥ APP



ΧΡΗΣΙΜΕΣ
ΛΕΙΤΟΥΡΓΙΕΣ
ΤΗΣ APP

ΕΠΑΝΑΦΟΡΑ ΤΟΥ ΗΛΕΚΤΡΟΝΙΚΟΥ ΕΛΕΓΧΟΥ ΑΣΦΑΛΕΙΑΣ

Η συσκευή είναι εξοπλισμένη με ηλεκτρονικό έλεγχο ασφαλείας (E.S.). Πρόκειται για μια συσκευή ασφαλείας που θα απενεργοποιήσει τη φωτιά, εάν η θερμάστρα υπερθερμανθεί για οποιονδήποτε λόγο, όπως εάν είναι καλυμμένη. Εάν ο θερμαντήρας σταματήσει να λειτουργεί ενώ η φλόγα συνεχίζει να λειτουργεί κανονικά, αυτό υποδεικνύει ότι ο έλεγχος E.S. λειτουργεί. Ο έλεγχος E.S. δεν μπορεί να αποκατασταθεί έως ότου η συσκευή κρυώσει και έχει γίνει επαναφορά της μονάδας. Η επαναφορά του ελέγχου E.S. έχει ως εξής.

1. Απενεργοποιήστε τη μονάδα (χειροκίνητος διακόπτης on/off) και αφήστε την για περίπου 10 – 15 λεπτά.
2. Αφαιρέστε τυχόν εμπόδια από την έξοδο του ανεμιστήρα ή τα πτερύγια του ανεμιστήρα κ.λπ. Βεβαιωθείτε ότι η παροχή ρεύματος είναι αποσυνδεδεμένη είναι αποσυνδεδεμένη από την πρίζα.
3. Ενεργοποιήστε τη μονάδα και ο έλεγχος E.S. θα επανέλθει.
4. Βεβαιωθείτε ότι η μονάδα λειτουργεί σωστά. Εάν το χειριστήριο απενεργοποιείται ξανά ή δεν λειτουργεί, καλέστε έναν ηλεκτρολόγο να ελέγξει τη μονάδα.

ΣΥΝΤΗΡΗΣΗ

ΠΡΟΕΙΔΟΠΟΙΗΣΗ! Πριν από οποιαδήποτε συντήρηση ή καθαρισμό του εξωτερικού του τζακιού, η συσκευή πρέπει να αποσυνδεθεί από την παροχή ρεύματος μέχρι να κρυώσει.

ΣΥΝΤΗΡΗΣΗ ΚΙΝΗΤΗΡΩΝ

Οι κινητήρες που χρησιμοποιούνται στον ανεμιστήρα και στο ίδιο αποτέλεσμα είναι προλιπανμένοι για μεγαλύτερη διάρκεια ζωής των ρουλεμάν και δεν απαιτούν περαιτέρω λίπανση. Ωστόσο, συνιστάται ο περιοδικός καθαρισμός/απομάκρυνση της μονάδας ανεμιστήρα/θερμοσίφωνα.

ΑΝΤΙΚΑΤΑΣΤΑΣΗ ΤΩΝ ΜΠΑΤΑΡΙΩΝ ΤΟΥ ΤΗΛΕΧΕΙΡΙΣΤΗΡΙΟΥ

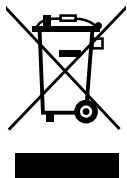
- Συνιστούμε την αντικατάσταση της μπαταρίας μια φορά ετησίως. Οι μπαταρίες είναι αλκαλικές μπαταρίες AAA 1.5 V.
- Απορρίψτε τις παλιές μπαταρίες στην κατάλληλο σημείο.

ΚΑΘΑΡΙΣΜΟΣ ΤΟΥ ΤΖΑΚΙΟΥ

Μπορείτε να καθαρίσετε το εξωτερικό του τζακιού με ένα μαλακό, υγρό πανί χωρίς χνούδι. Μη χρησιμοποιείτε προϊόντα καθαρισμού ή στίλβωσης. Για να αφαιρέσετε δακτυλικά αποτυπώματα ή άλλους λεκέδες από το μπροστινό τζάμι, χρησιμοποιήστε ένα μαλακό, υγρό πανί χωρίς χνούδια με ένα καλής ποιότητας οικιακό καθαριστικό για τζάμια. Η μπροστινή γυάλινη επιφάνεια θα πρέπει πάντα να στεγνώνεται πλήρως με ένα καθαρό πανί χωρίς χνούδι ή μια χαρτοπετσέτα.

ΠΡΟΕΙΔΟΠΟΙΗΣΗ: Στο γυαλί δεν πρέπει να χρησιμοποιούνται λειαντικά καθαριστικά. Τα υγρά δεν πρέπει να ψεκάζονται απευθείας σε οποιαδήποτε επιφάνεια της μονάδας.

ΑΠΟΡΡΙΨΗ



Σωστή απόρριψη αυτού του προϊόντος (ηλεκτρικά απόβλητα). Ο ηλεκτρικός εξοπλισμός δεν πρέπει να απορρίπτεται ως μη διαλεγμένα αστικά απόβλητα. Θα πρέπει να χρησιμοποιούνται χωριστά σημεία συλλογής για την απόρριψη των ηλεκτρικών. Για να απορρίψετε αυτό το προϊόν στο τέλος της ωφέλιμης ζωής του, επικοινωνήστε με την WEEE Care Plc στο 0844 8002004. Ο αριθμός αναφοράς του κατασκευαστή είναι WEE/MM3069AA.



Αυτή η συσκευή συμμορφώνεται με τα πρότυπα ασφαλείας EN 60335-1 και EN 60335-2-30 που καλύπτουν τις βασικές απαιτήσεις των κανονισμών για τον ηλεκτρικό εξοπλισμό (ασφάλεια) του 2016 (S.I.2016/1101) και τα πρότυπα ηλεκτρομαγνητικής συμβατότητας EN55014-1, EN 55014-2, EN 61000-3-2 και EN 61000-3-3 που καλύπτουν τις βασικές απαιτήσεις των κανονισμών για την ηλεκτρομαγνητική συμβατότητα του 2016 (S.I.2016/1091).



Οι μπαταρίες δεν πρέπει να απορρίπτονται στα συνήθη οικιακά απορρίμματα, αλλά πρέπει να παραδίδονται στα κατάλληλα σημεία συλλογής.

ΠΡΟΕΙΔΟΠΟΙΗΣΕΙΣ:

- Ποτέ μην βάζετε φωτιά στις μπαταρίες – κίνδυνος έκρηξης.
- Ποτέ μην ανοίγετε, βραχυκυκλώνετε ή καταστρέψετε τις μπαταρίες, καθώς αυτό μπορεί να προκαλέσει τραυματισμό.

Προϊόν: Ηλεκτρικό τζάκι EF407A-411A
Αριθμός μοντέλου: EF407A-411A

Διανέμεται από: IN & OUT HOUSE GmbH
 Landrat-Kaptain-Str. 51
 52372 Kreuzau
 Γερμανία

Mail: info@in-out-house.de

