

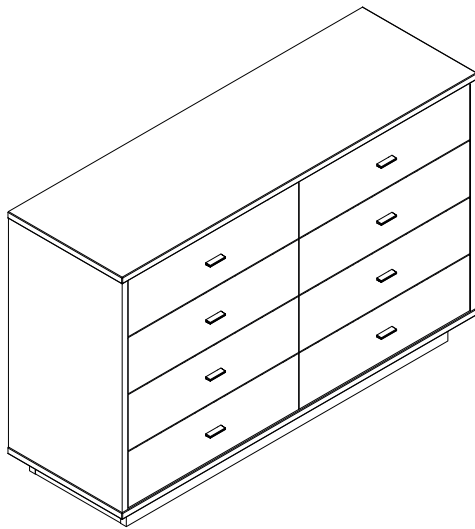
Audace

Double Dresser 8 drawers

Assembly Installation

Thank you for purchasing this product from us. We want your whole Home Centre experience to be enjoyable, and that includes unpacking and assembling your item.

For your convenience, we've taken care to make these instructions as easy to follow as possible, however, if due to the technical nature of some items you're not absolutely sure, please consult a specialist to avoid breakages or incorrect assembly. Follow step by step instructions carefully and you'll be getting the most from your purchase in no time.



Pease cover floor with Corrugated Board / paper to avoid scratches/damages to floor

جريء خزانة مزدوجة 8 أدراج

دليل التجميع والتركيب

شكراً لشرائكم من هوم سنتر، يسرُّنا أن تكون تجربتكم معنا مليئة بالمتعة ومن ضمنها فك الغلاف وتركيب المنتج الخاص بكم.

ومن أجل راحتكم فقد وضعنا في عين الاعتبار أن تكون التعليمات سهلة قدر الإمكان وعلى أي حال، إذا كان لديكم شك أو أي استفسار عن الماهية التقنية لبعض المنتجات، الرجاء الإتصال بالفني المختص لتجنب أي تلف ينجم عن التركيب الخاطيء، ويمكنكم اتباع هذه التعليمات بعناية للحصول على الفائدة القصوى من مشترياتكم بأقصر وقت.

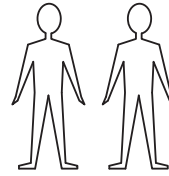
Item Description : Audace Double Dresser 8 drawers

Oak/Light Gray

Dimension: 138 x 44,5 x 89,5 cm

Required:

مطلوب (شخصين)

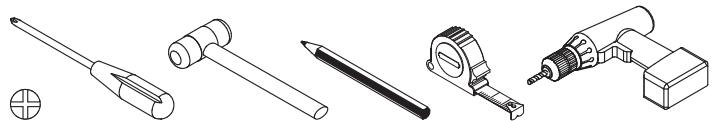


Fixing Time - 120 minutes

QF6013

Tools Needed:

المعدات المطلوبة



لتركيب بشكل قائم فقط
يرجى تغطية الأرضية بالورق المقوى أو الكرتون لتجنب د
خدوش أو تلف للأرضية

Assembly Checklist

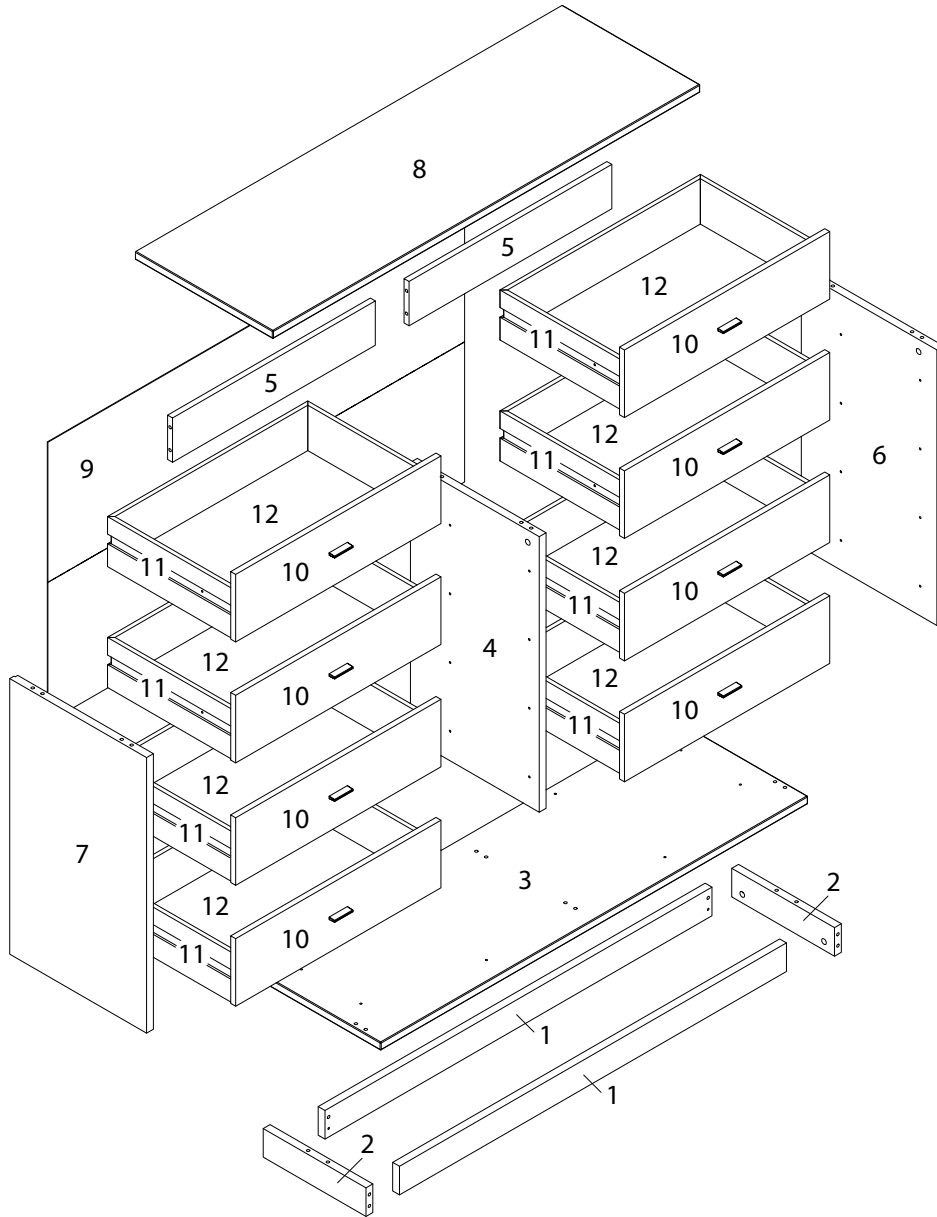
Please make sure that you have all of the below items before you start. If any are missing, please contact Home Centre for a replacement.

دليل تعليمات التركيب

الرجاء التأكد من وجود جميع القطع المذكورة أدناه قبل البدء بالتركيب، وفي حال عدم توفر أي قطعة منها، الرجاء الإتصال بشركة هوم سنتر للإستبدال.

Parts supplied for assembly

الأجزاء المتوفرة للتركيب

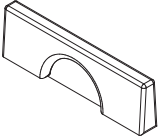


Hardware supplied for assembly

دليل تعليمات التركيب

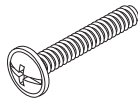
A

60x7x18 mm
(X8)



B

Ø4x25 mm
(X16)



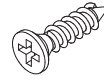
C

15x12x7 mm
(X32)



D

Ø3,5x15 mm
(X48)



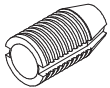
E

Ø4x9 mm
(X16)



F

Ø5x10 mm
(X16)



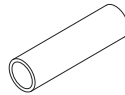
G

Ø3x12 mm
(X24)



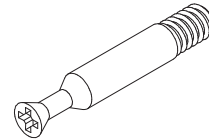
H

Ø4,8x20 mm
(X8)



I

Ø7x34 mm
(X26)



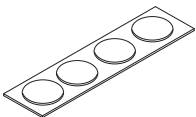
J

Ø15x10mm
(X16)



K

Ø20
(X16)



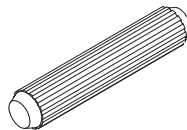
L

Ø15x13 mm
(X10)



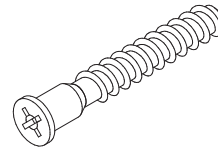
M

Ø8x45 mm
(X24)



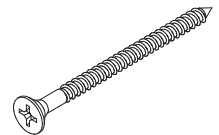
N

Ø6,3x50 mm
(X6)



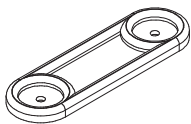
O

Ø8x60 mm
(X8)



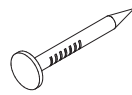
P

49x15x3 mm
(X6)



Q

Ø1,2x25 mm
(X49)



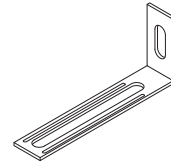
R

Ø4x10mm
(X16)



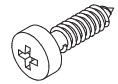
S

78x32x15 mm
(X2)



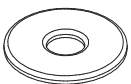
T

Ø4x15 mm
(X4)



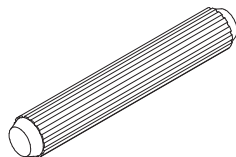
U

Ø16x1mm
(X4)



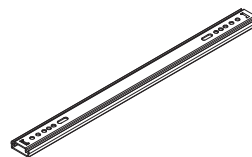
V

Ø8x75 mm
(X2)



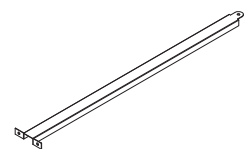
W

342x27x10mm
(X16)



X

400x49x9,5mm
(X8)

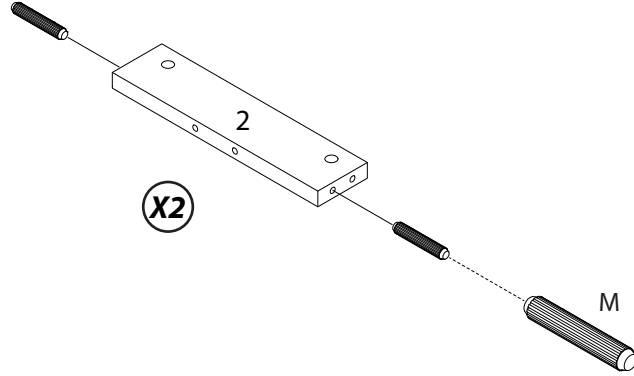
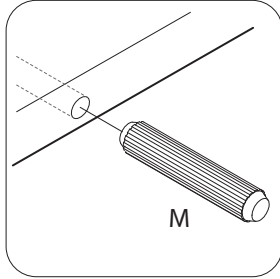


Step 1

Note: Skipping any steps could lead to improper assembly and damage.
Do not tighten the bolts before finishing all steps..

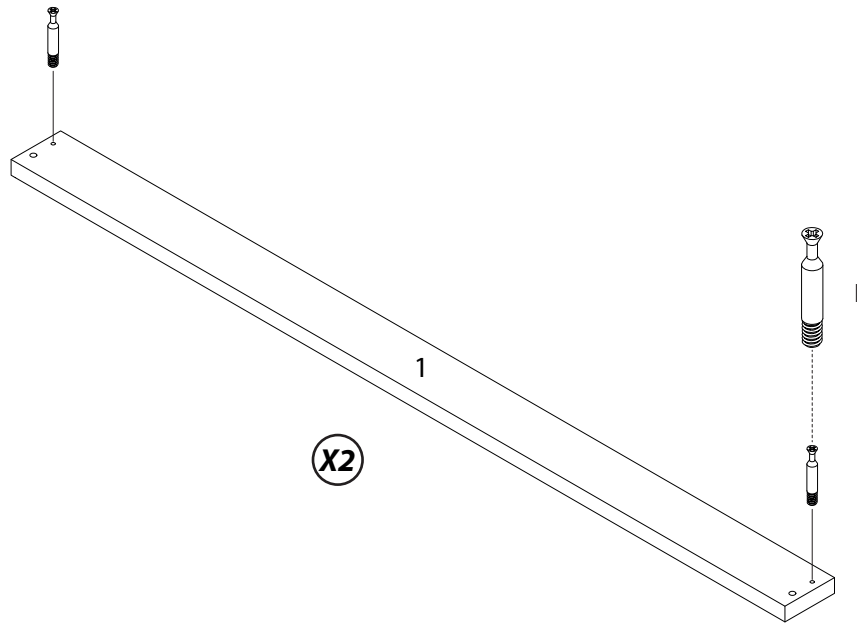
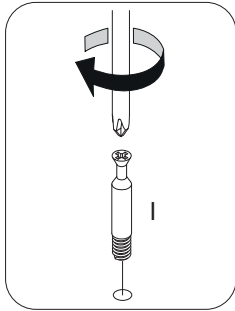
الخطوة الأولى

ملاحظة: إن إهمال أي خطوة قد يسبب أضراراً أو تركيب غير مناسب.
لا تقم بشد البراغي قبل إنهاء جميع الخطوات.

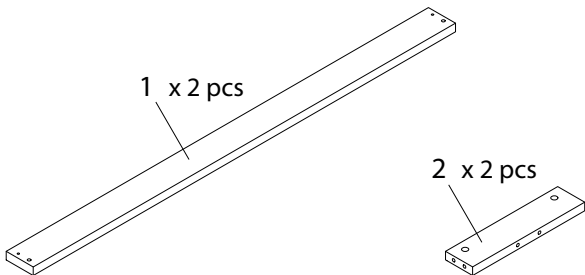


Step 2

الخطوة الثانية

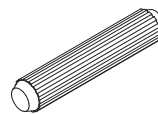


Parts الأجزاء

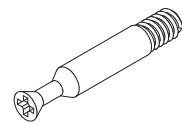


Hardware الخردوات

M
Ø8x45 mm
(X4)

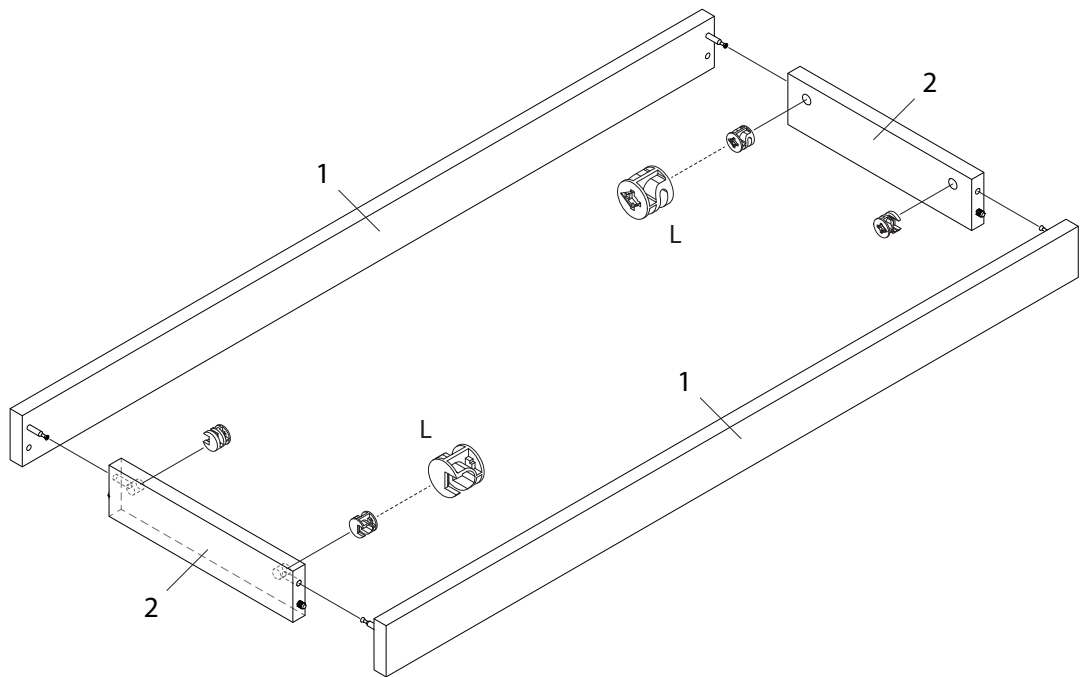
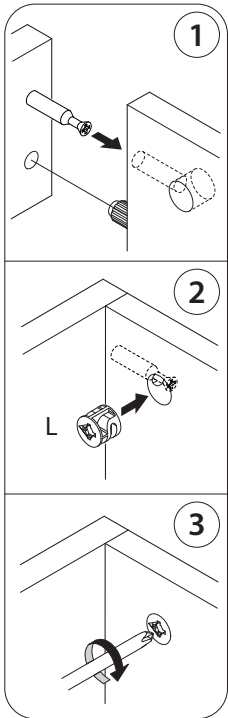


I
Ø7x34 mm
(X4)



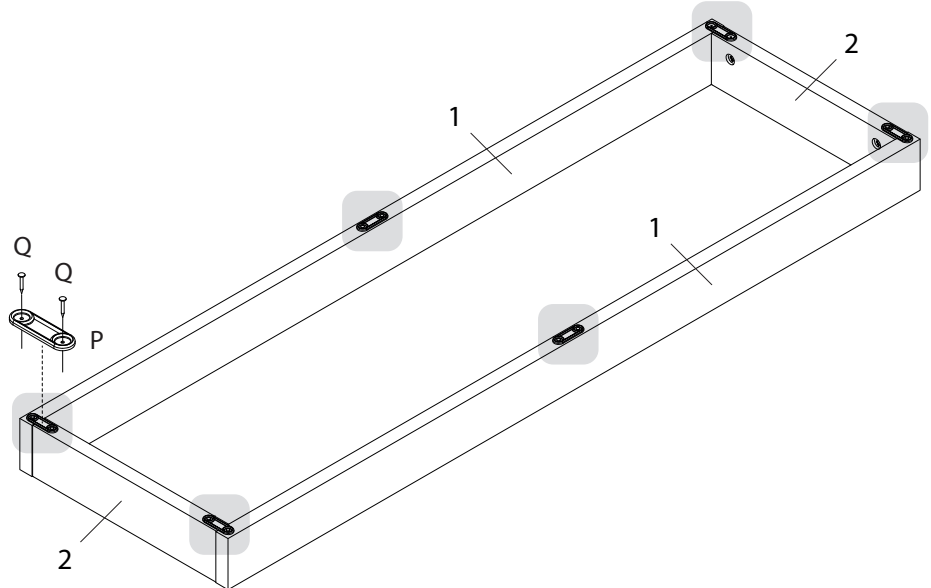
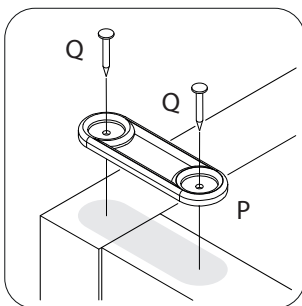
Step 3

الخطوة الثانية



Step 4

الخطوة الثانية

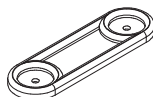


Hardware الخردوات

L
Ø15x13 mm
(X4)



P
49x15x3 mm
(X6)

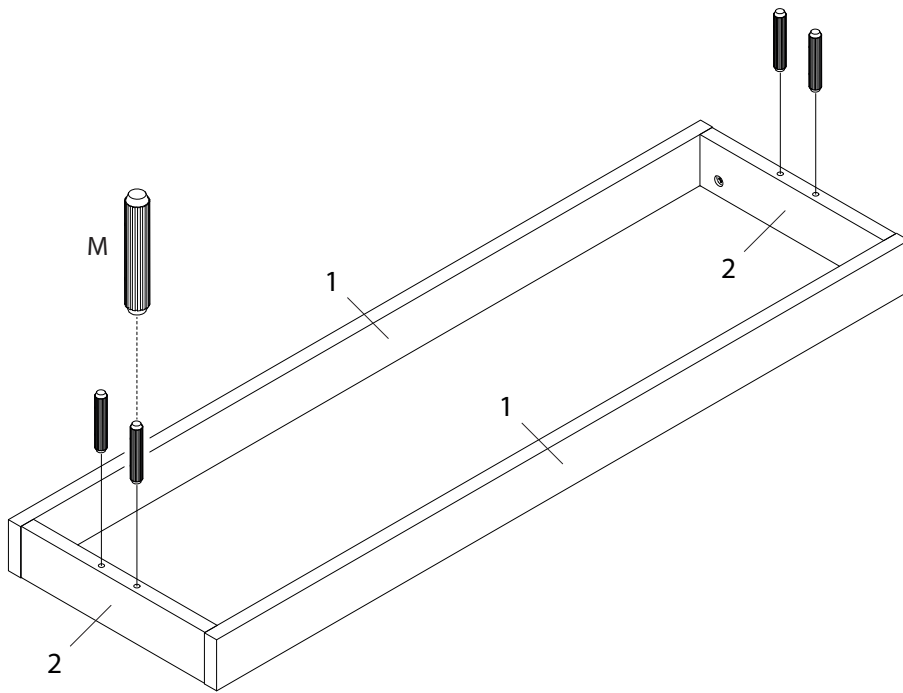
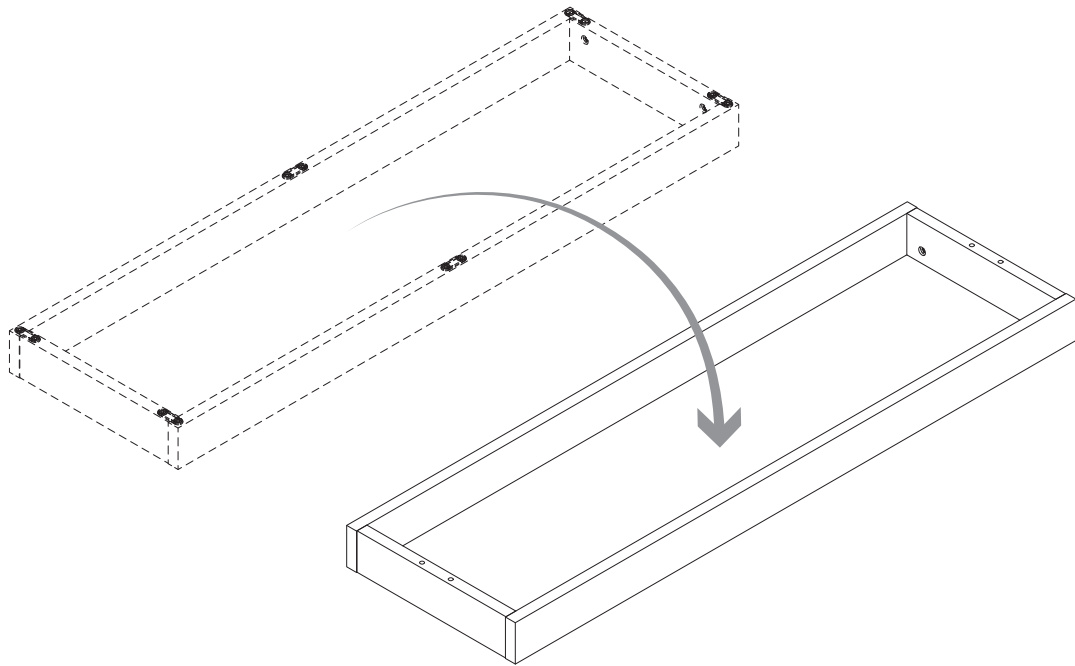


Q
Ø1,2x25 mm
(X12)



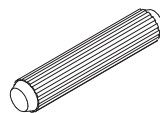
Step 5

الخطوة الثانية



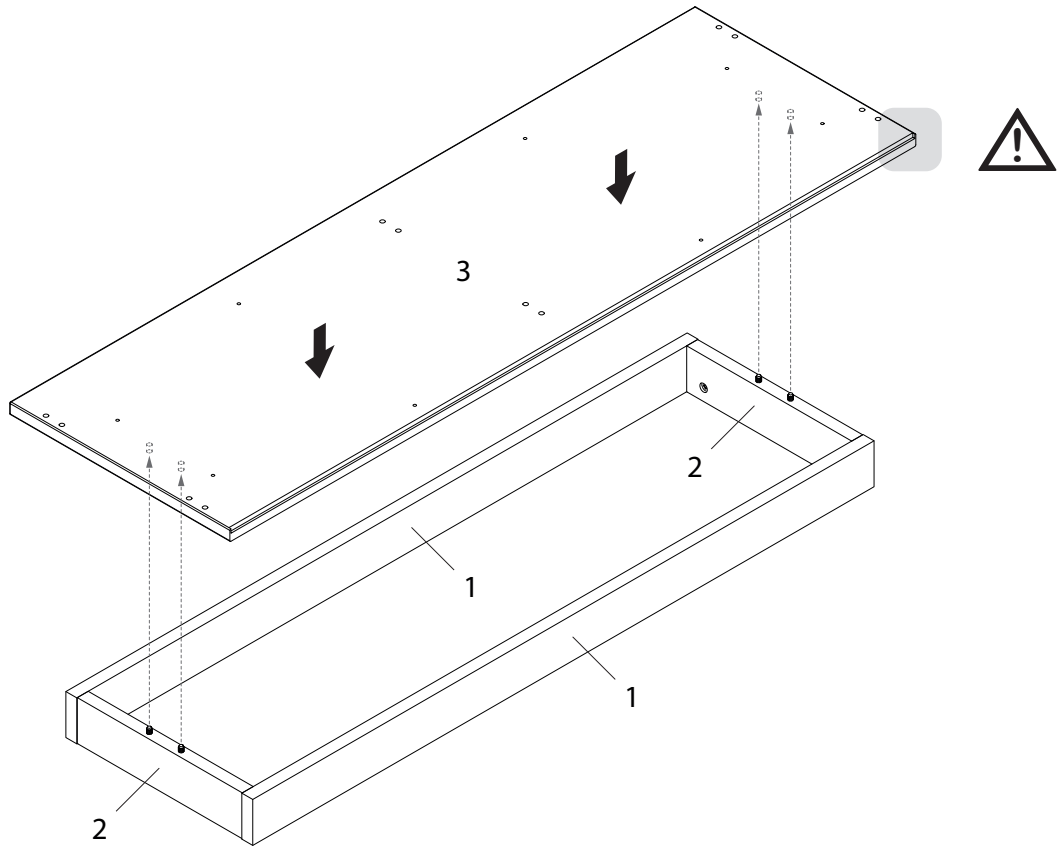
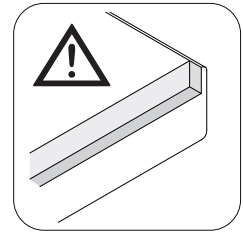
Hardware الخردوات

M
Ø8x45 mm
(X4)

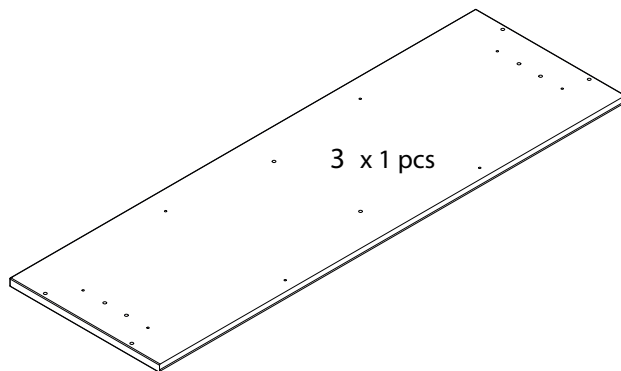


Step 6

الخطوة الثانية

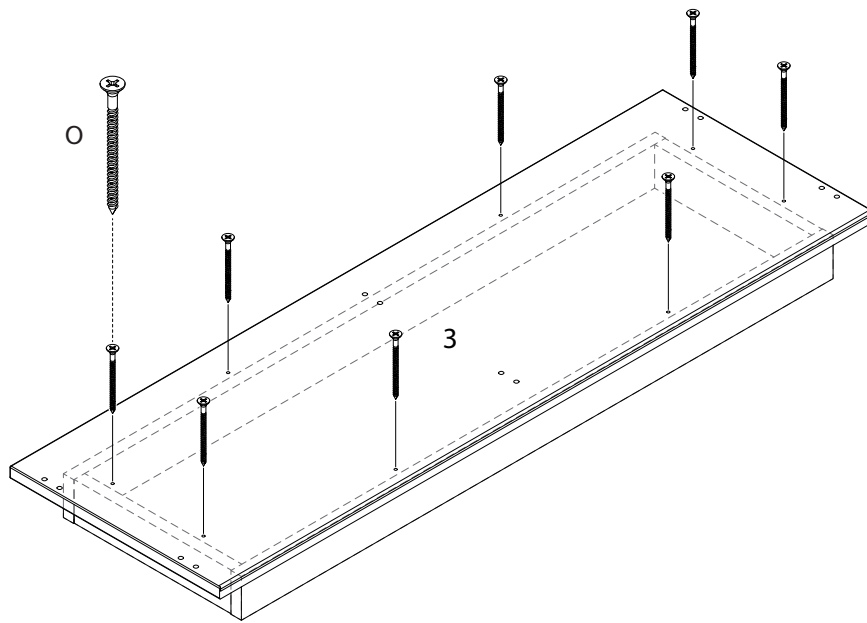


Parts الأجزاء



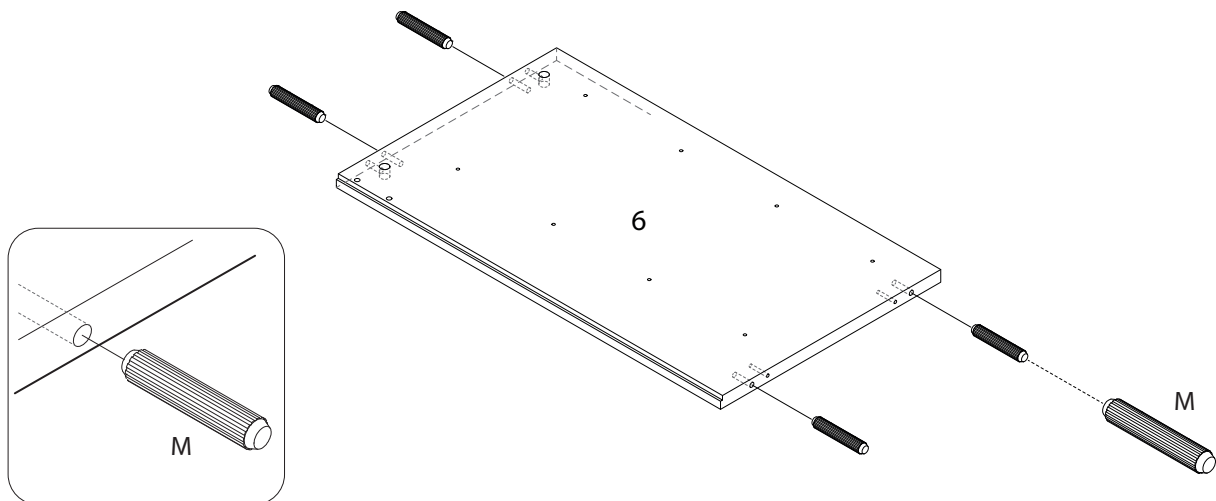
Step 7

الخطوة الثانية

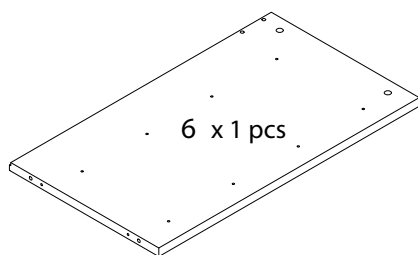


Step 8

الخطوة الثانية

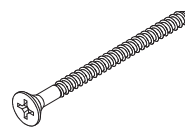


Parts الأجزاء

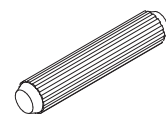


Hardware الخردوات

O
Ø8x60 mm
(X 8)

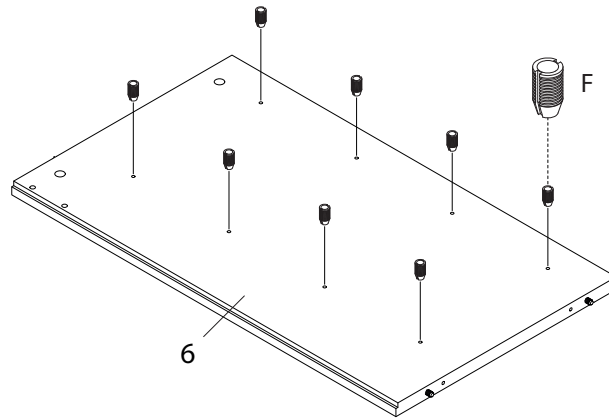
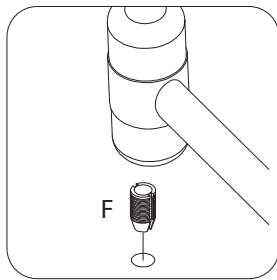


M
Ø8x45 mm
(X 4)



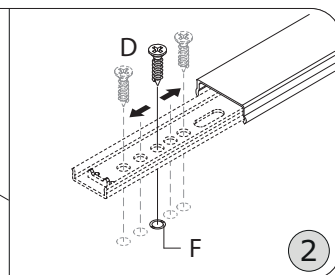
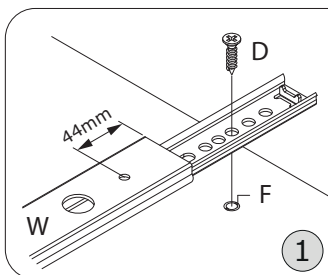
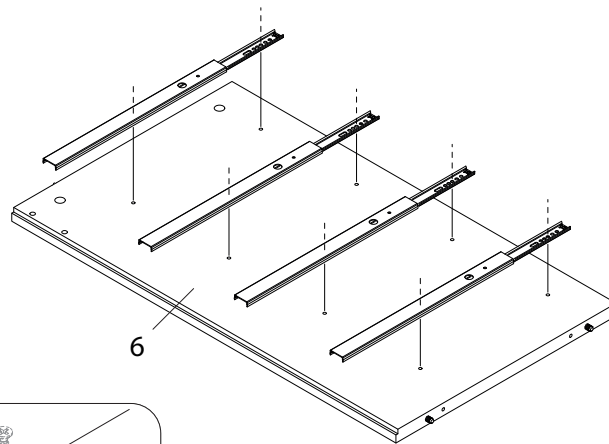
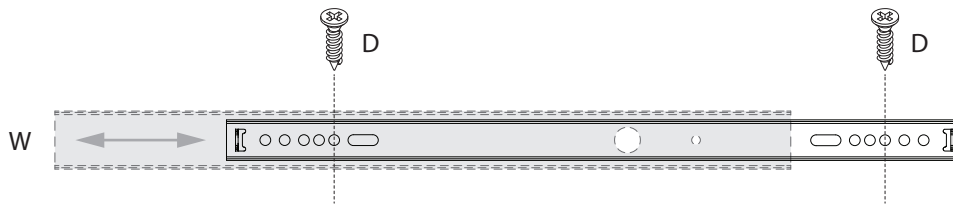
Step 9

الخطوة الثانية



Step 10

الخطوة الثانية



Hardware الخردوات

F
Ø5x10 mm
(X8)



W
342x27x10 mm
(X4)

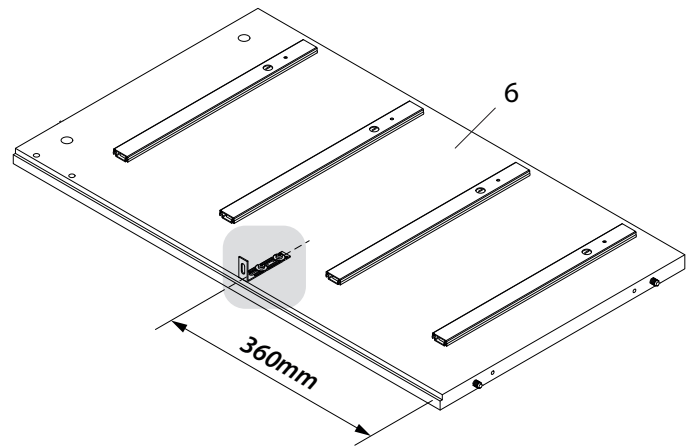
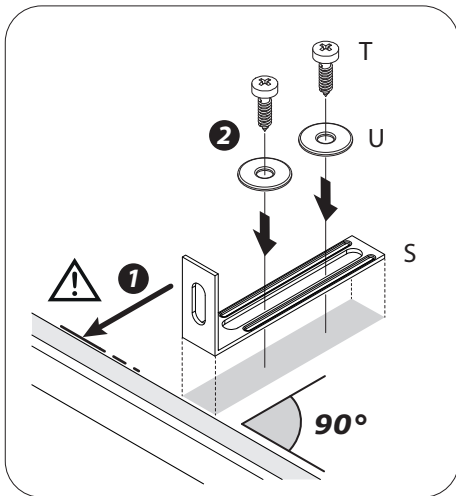


D
Ø3,5x15 mm
(X8)



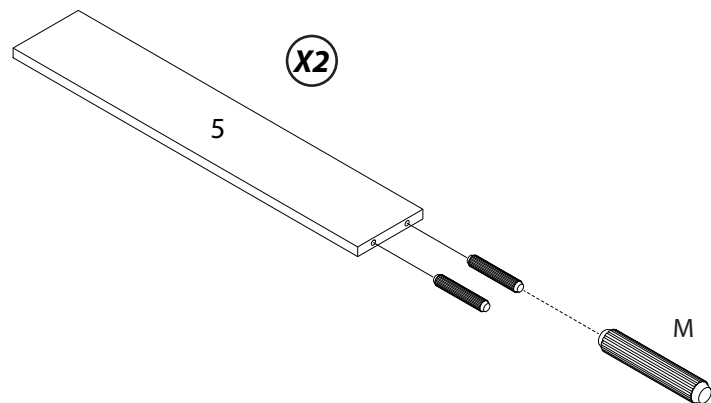
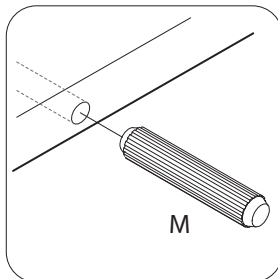
Step 11

الخطوة الثانية



Step 12

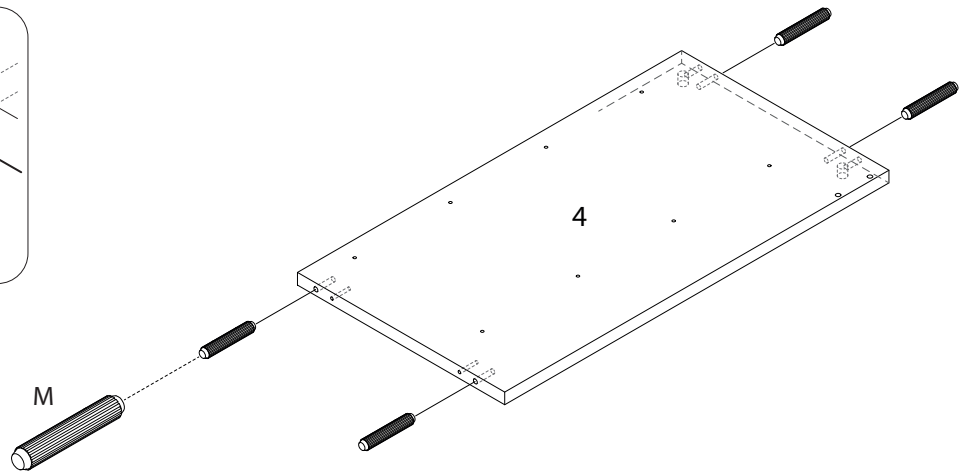
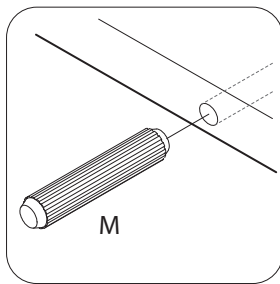
الخطوة الثانية



Parts الأجزاء	Hardware الخدوات			
<p>5 x 2 pcs</p>	<p>S 78x32x15 mm (X1)</p>	<p>U Ø16x1 mm (X2)</p>	<p>T Ø4x15 mm (X2)</p>	<p>M Ø8x45 mm (X4)</p>

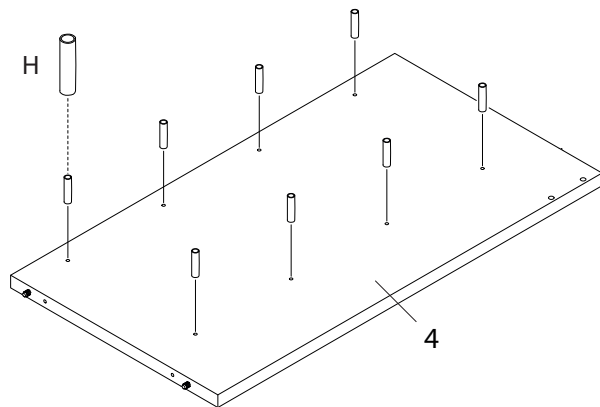
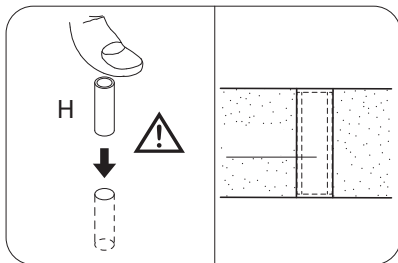
Step 13

الخطوة الثانية

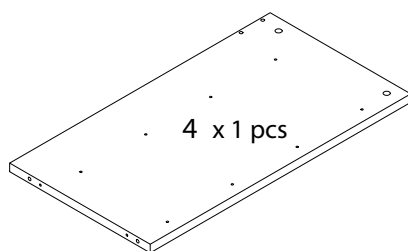


Step 14

الخطوة الثانية

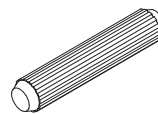


Parts الأجزاء

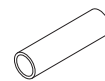


Hardware الخردوات

M
Ø8x45 mm
(X4)

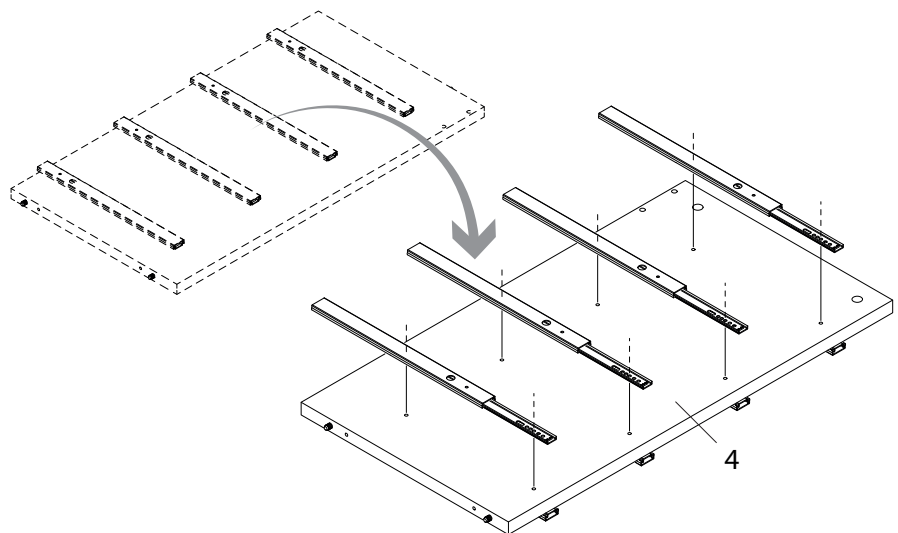
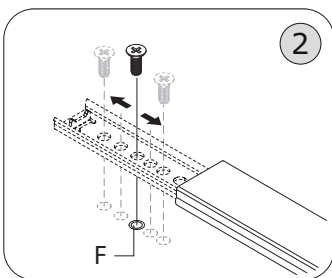
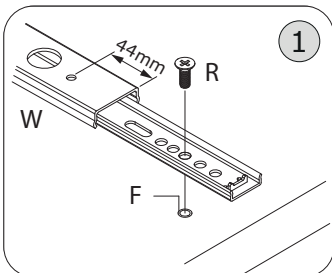
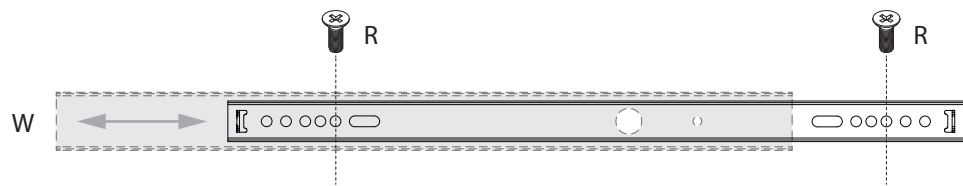
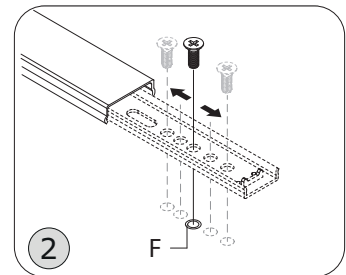
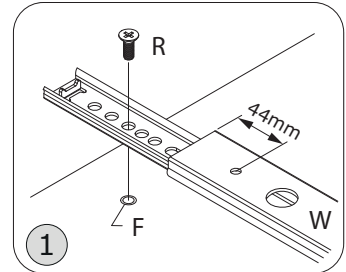
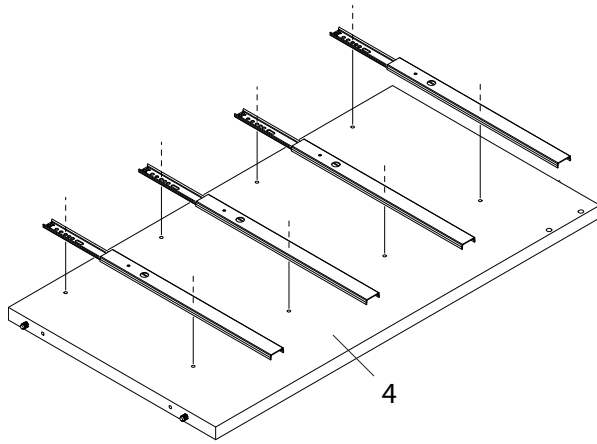
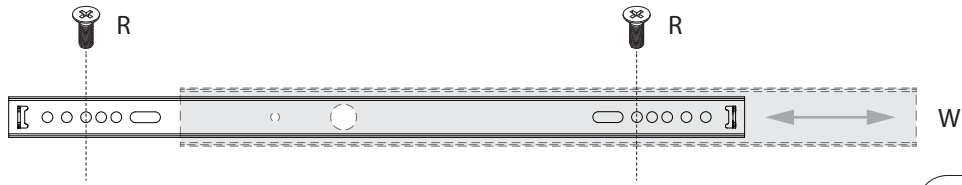


H
Ø4,8x20 mm
(X8)



Step 15

الخطوة الثانية



Hardware الخردوات

W
342x27x10 mm
(X8)

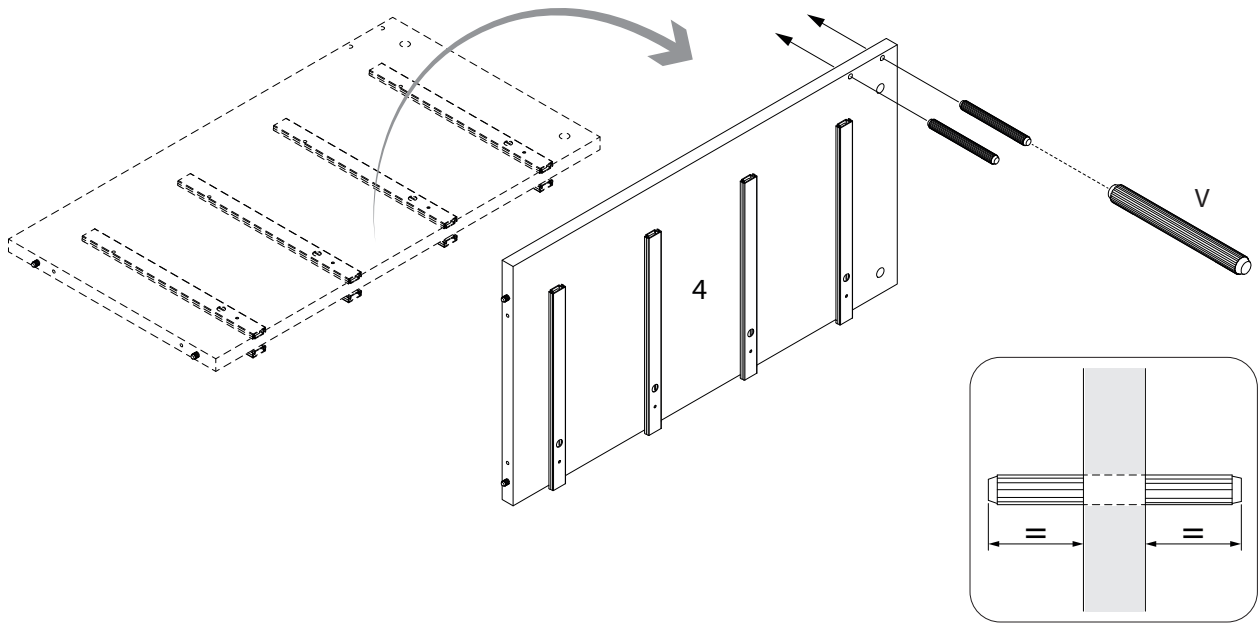


R
Ø4x10 mm
(X16)



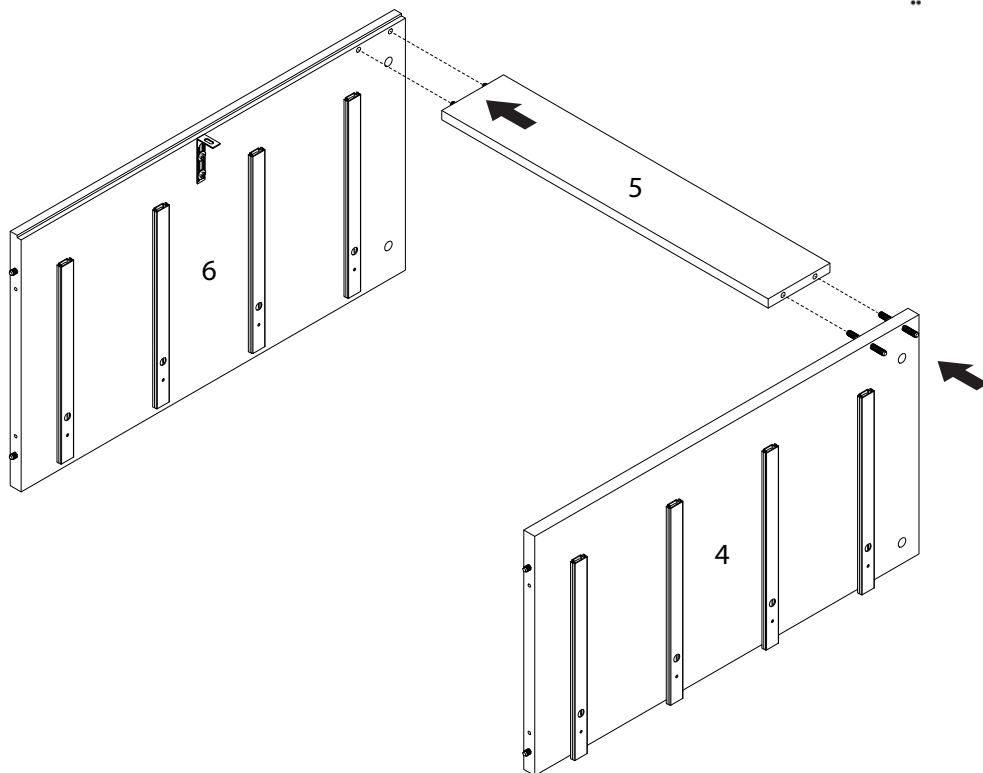
Step 16

الخطوة الثانية



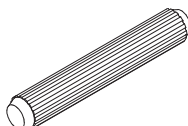
Step 17

الخطوة الثانية



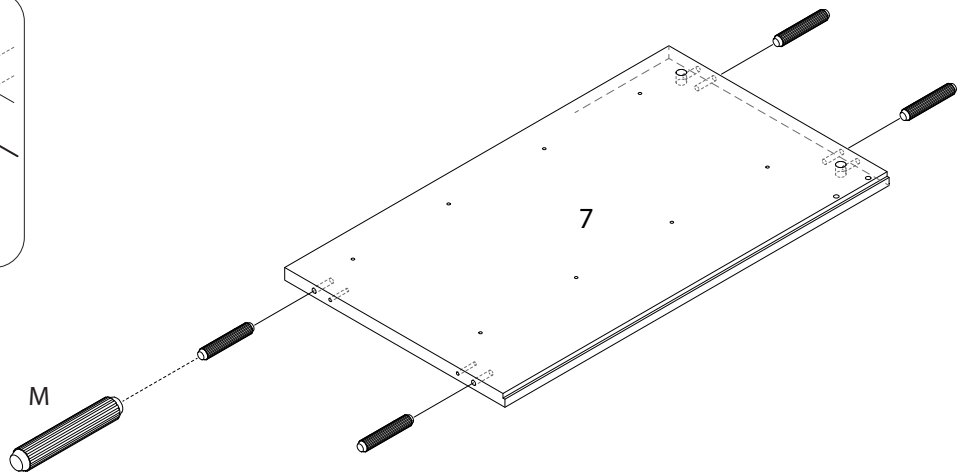
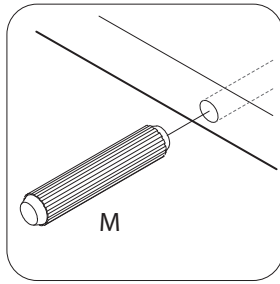
Hardware الخردوات

V
Ø8x75 mm
(X2)



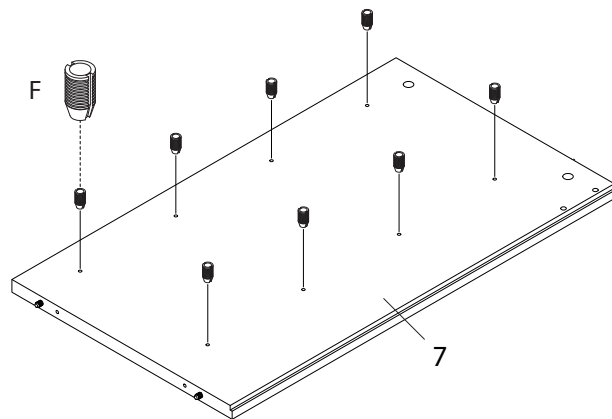
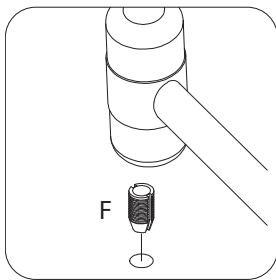
Step 18

الخطوة الثانية

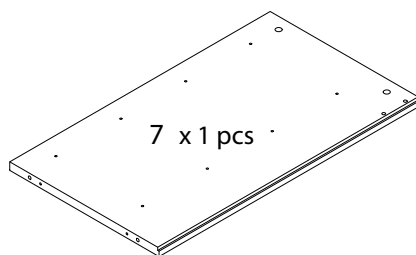


Step 19

الخطوة الثانية

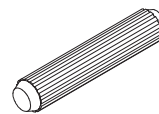


Parts الأجزاء



Hardware الخردوات

M
Ø8x45 mm
(X4)

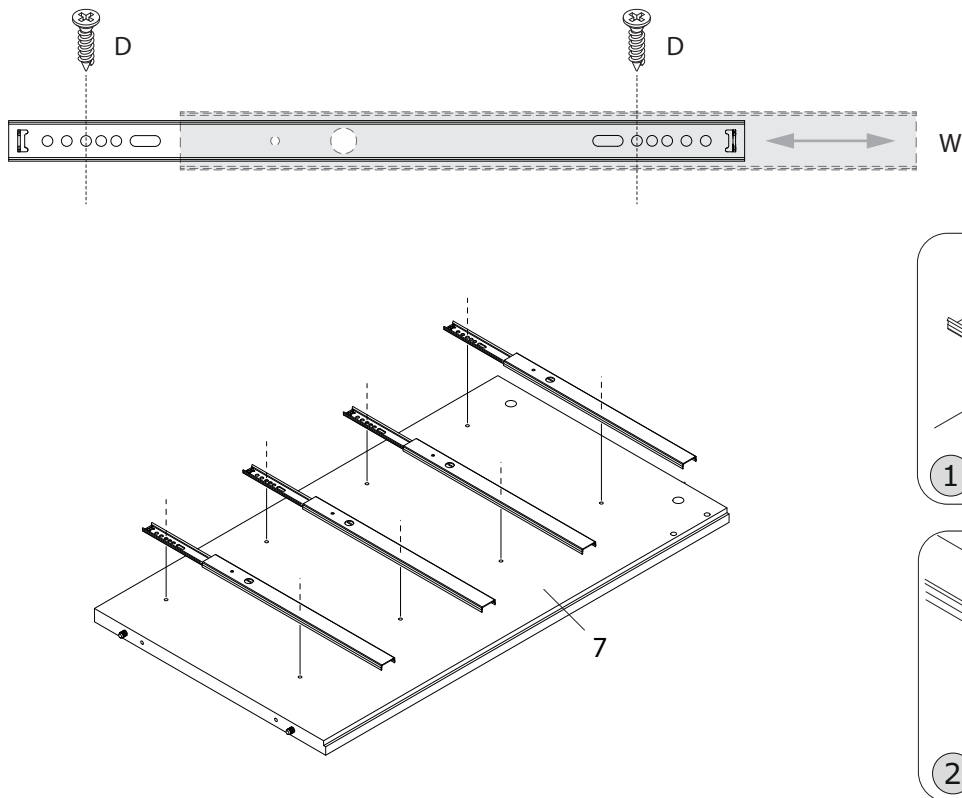


F
Ø5x10 mm
(X8)



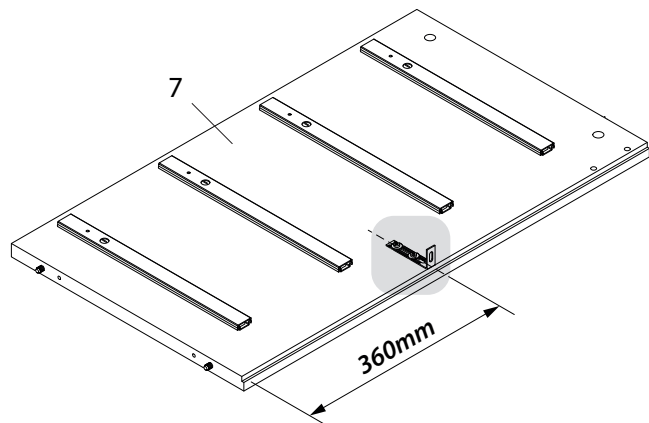
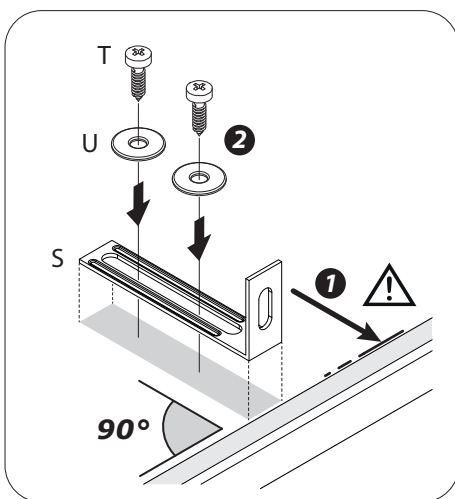
Step 20

الخطوة الثانية



Step 21

الخطوة الثانية



Hardware الخردوات

W

342x27x10 mm
(X4)



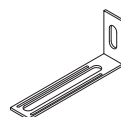
D

Ø3,5x15 mm
(X8)



S

78x32x15 mm
(X1)



U

Ø16x1 mm
(X2)



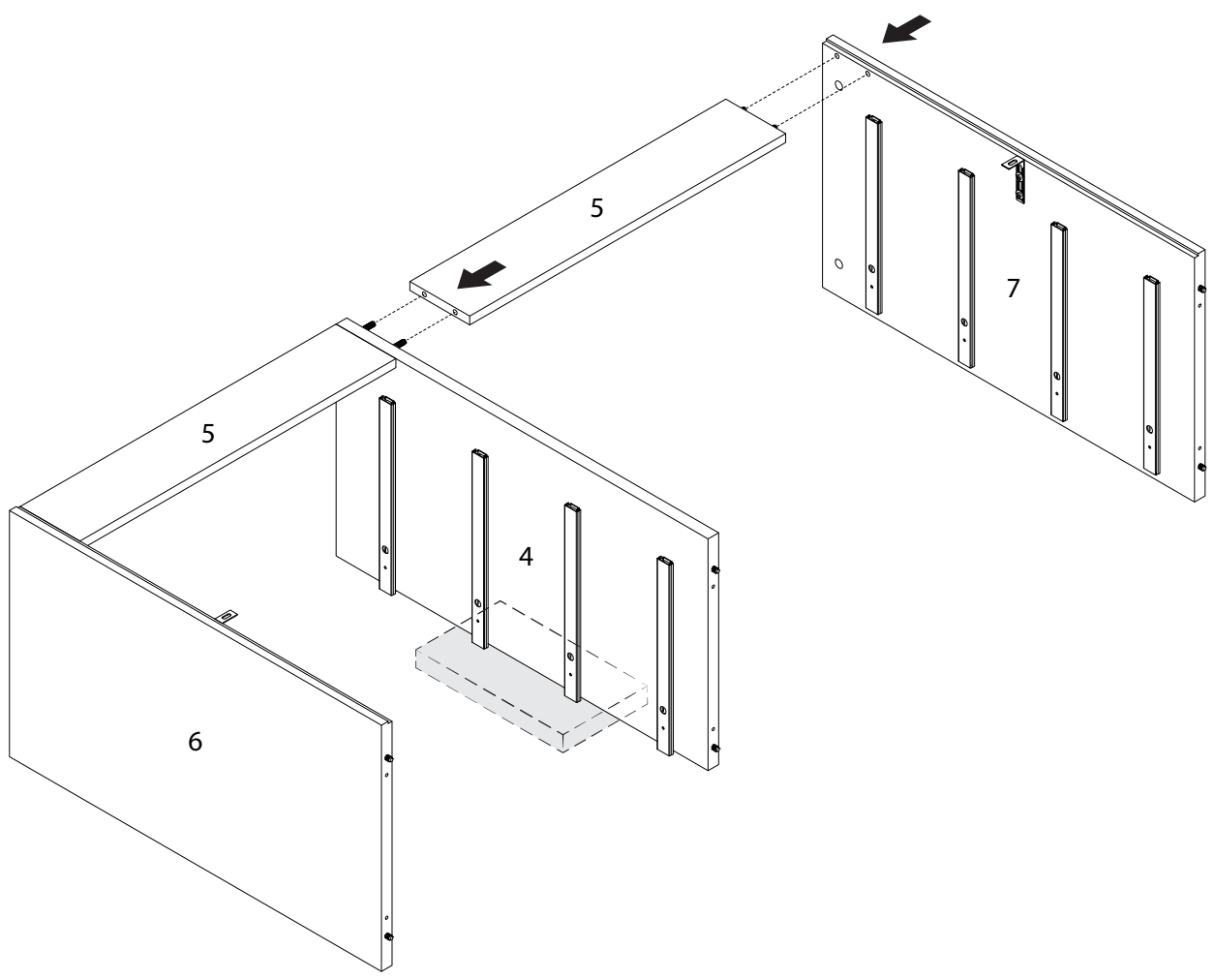
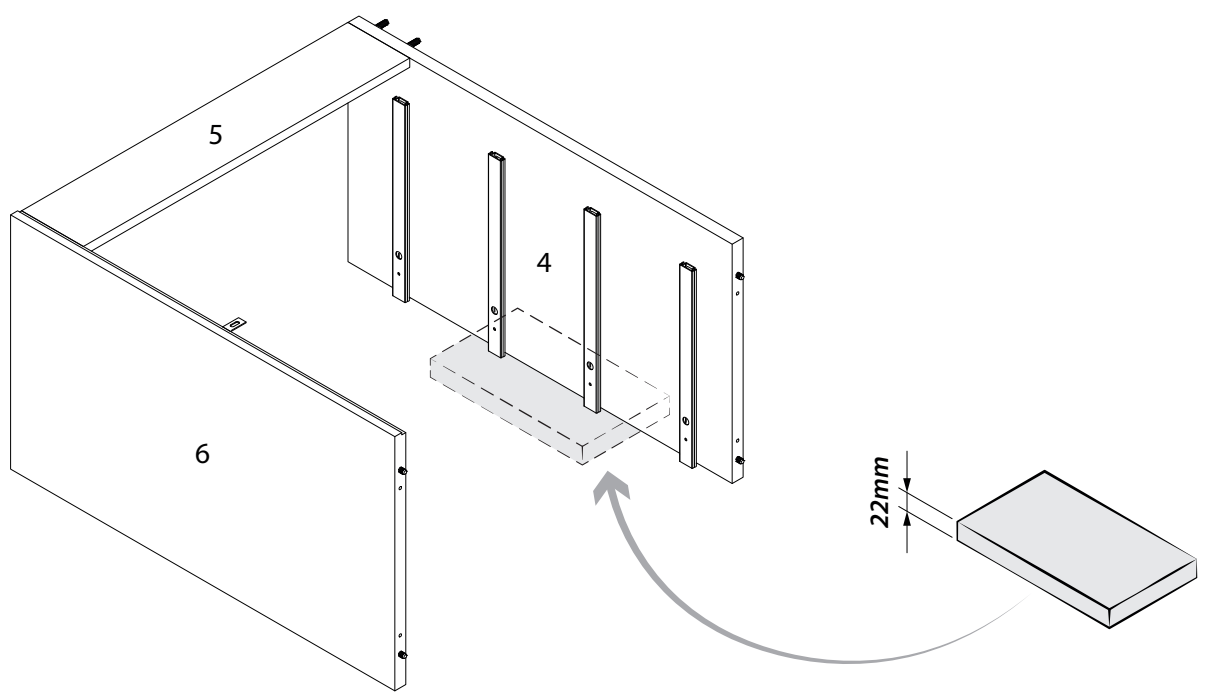
T

Ø4x15 mm
(X2)



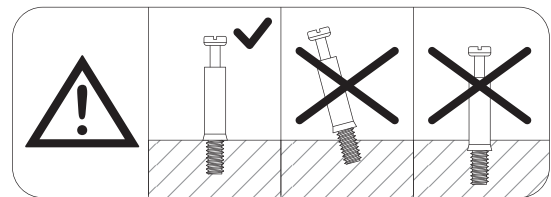
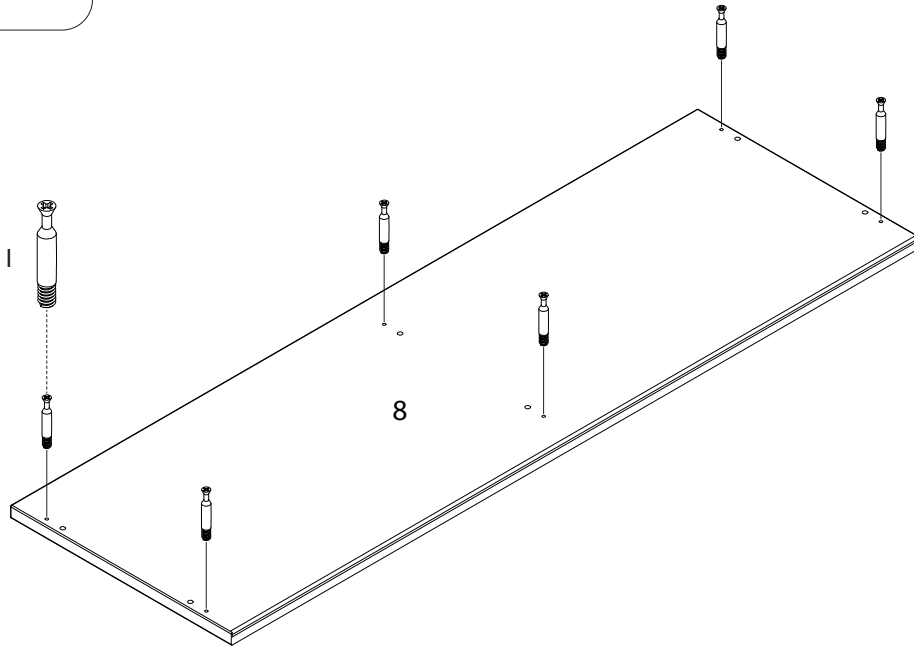
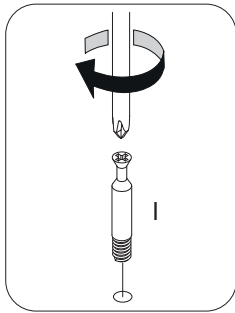
Step 22

الخطوة الثانية

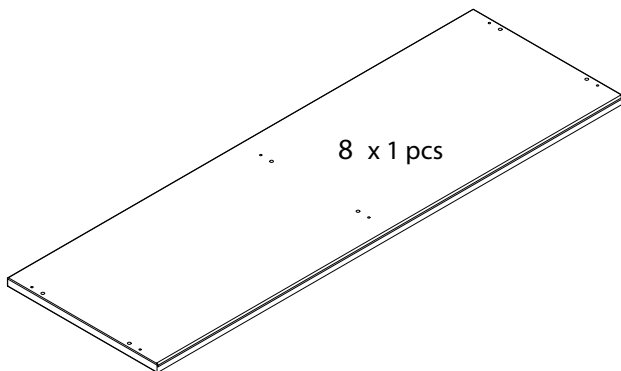


Step 23

الخطوة الثانية

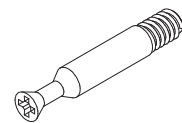


Parts الأجزاء



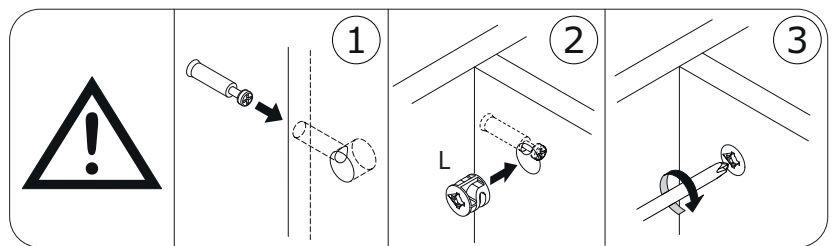
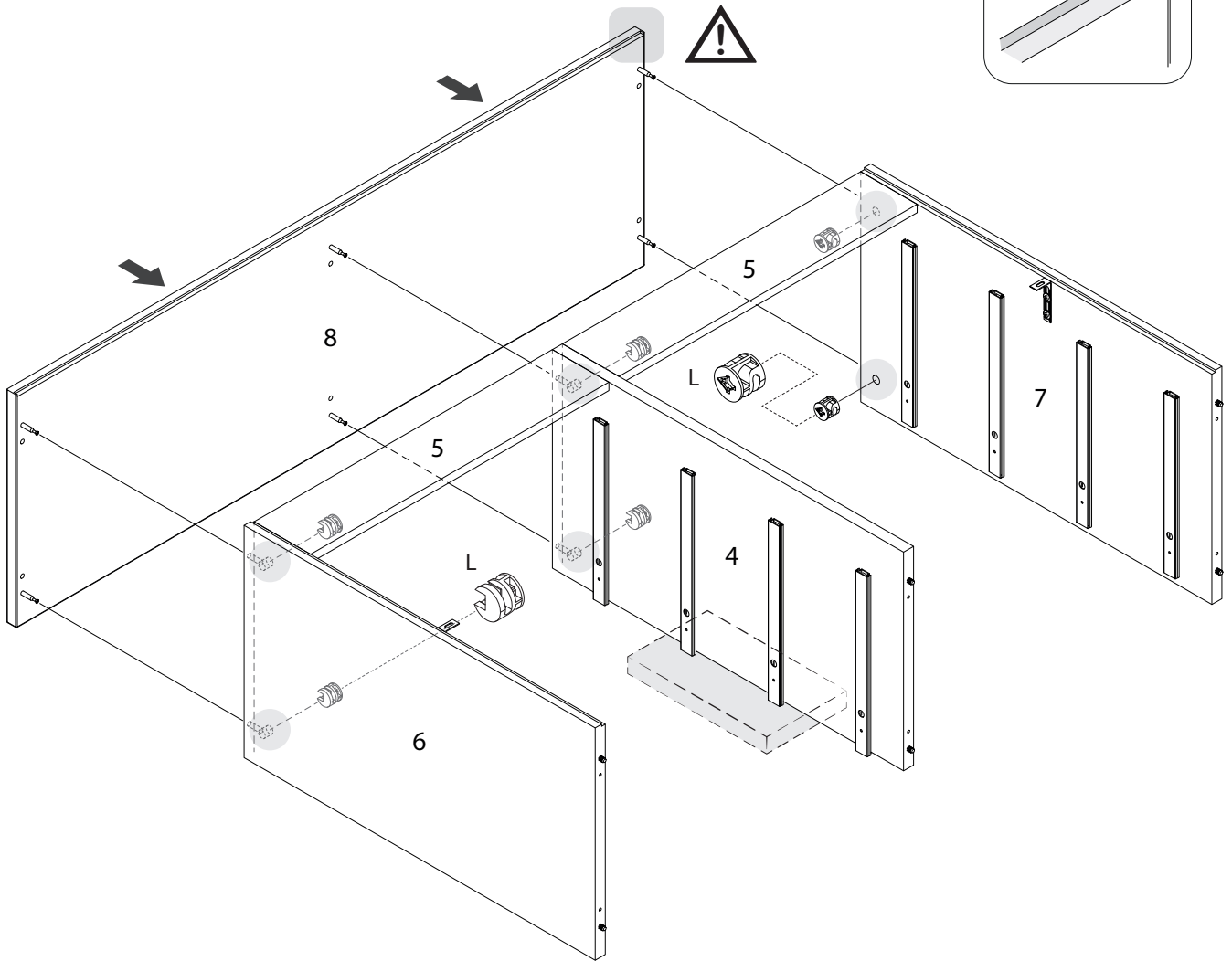
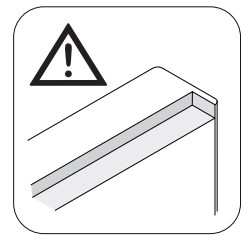
Hardware الخردوات

I
Ø7x34 mm
(X6)



Step 24

الخطوة الثانية



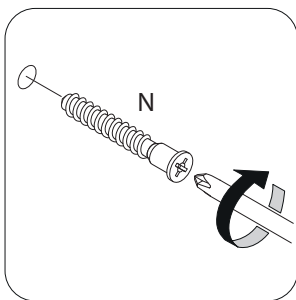
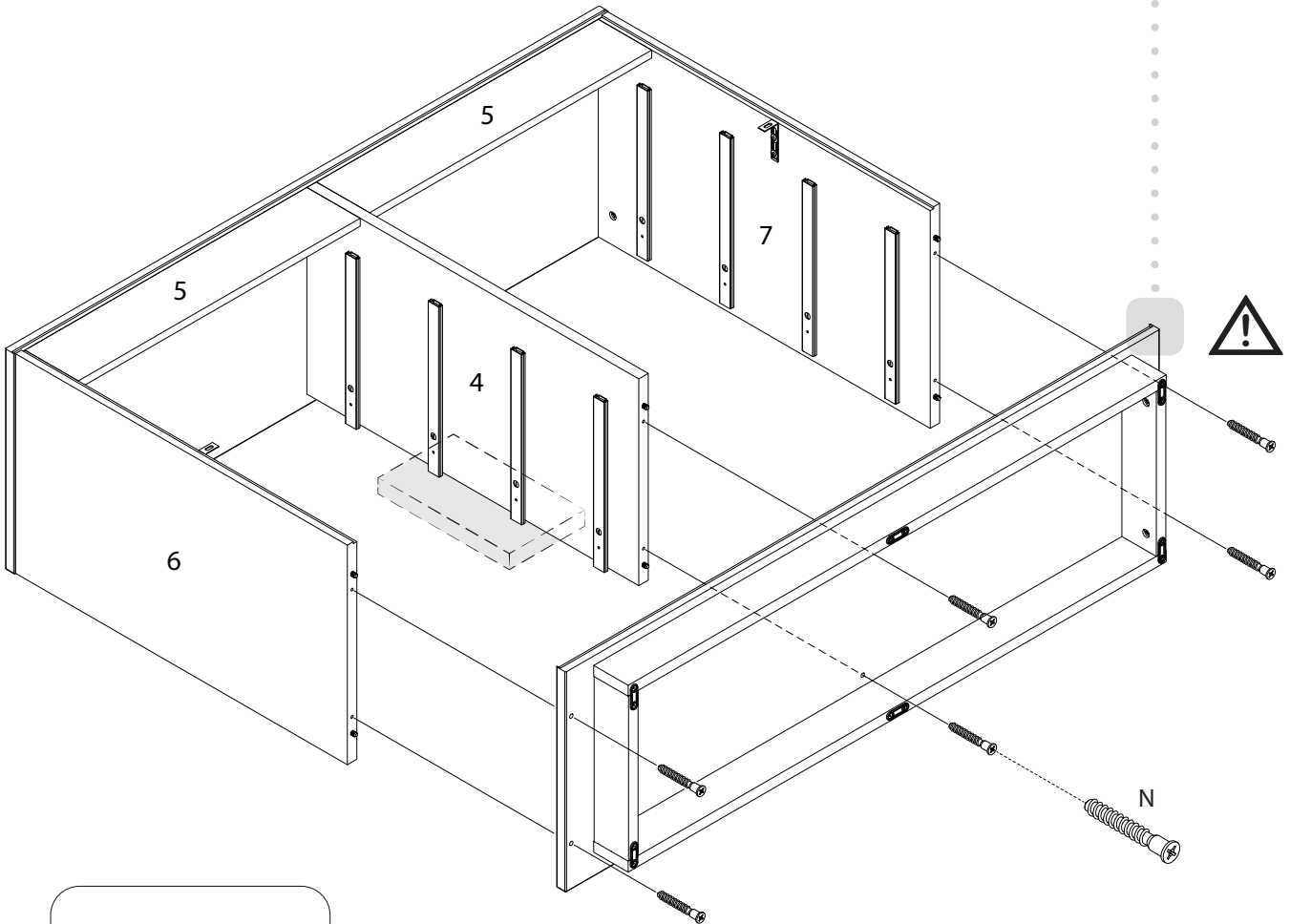
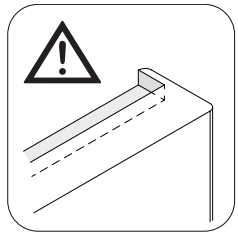
Hardware الخردوات

L
Ø15x13 mm
(X6)



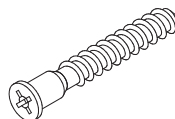
Step 25

الخطوة الثانية



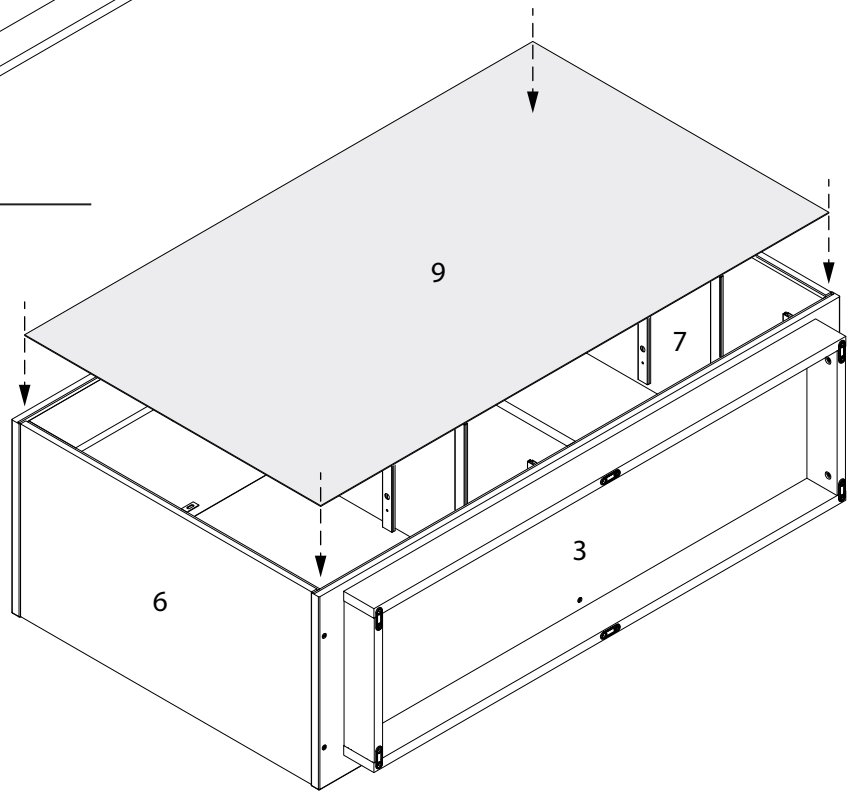
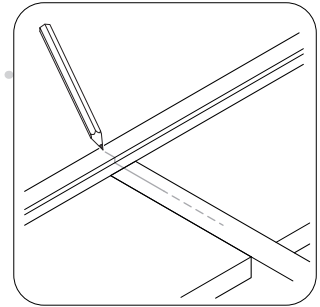
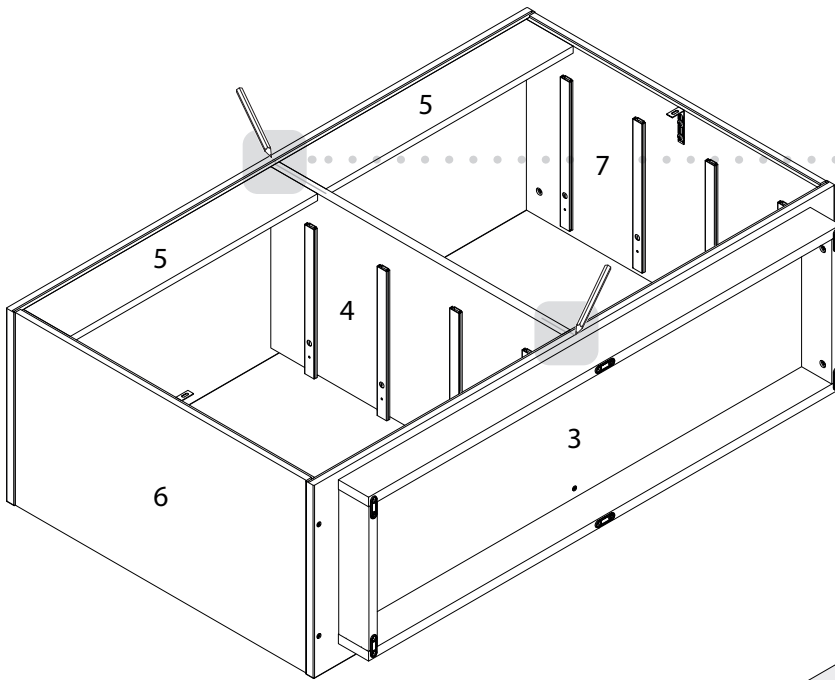
Hardware الخردوات

N
Ø6,3x50 mm
(X6)



Step 26

الخطوة الثانية

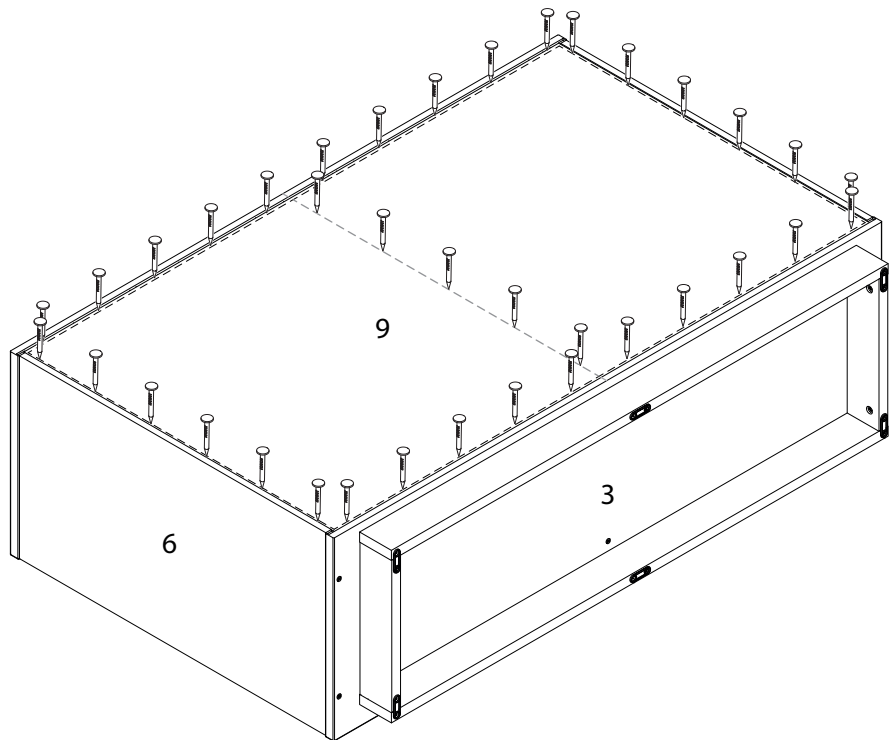
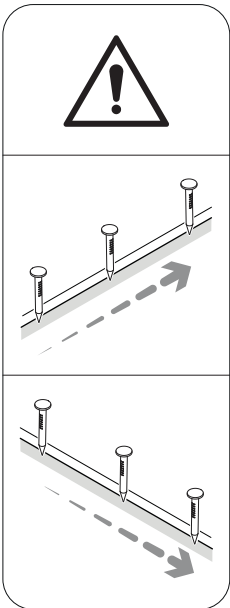
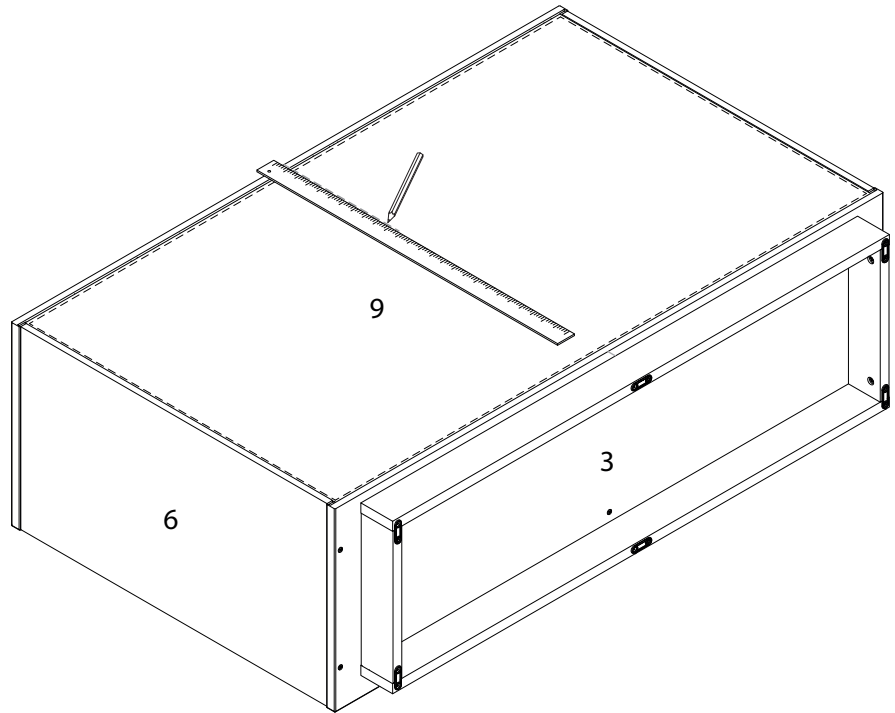
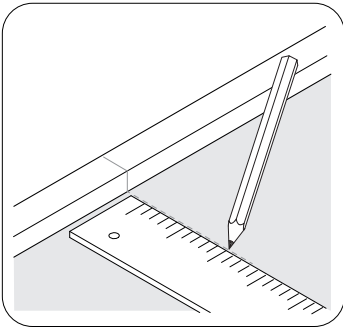


Parts الأجزاء

9 x 1 pcs

Step 27

الخطوة الثانية



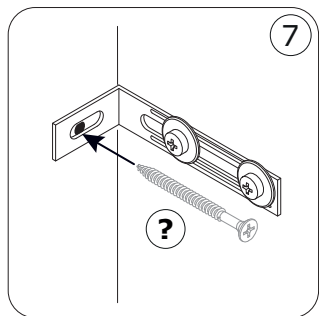
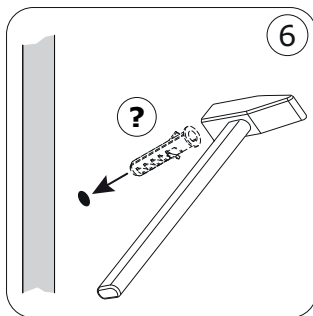
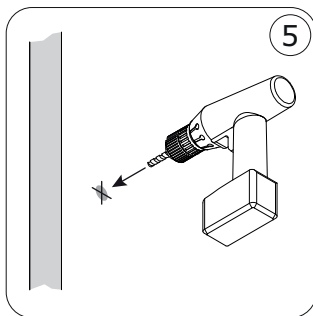
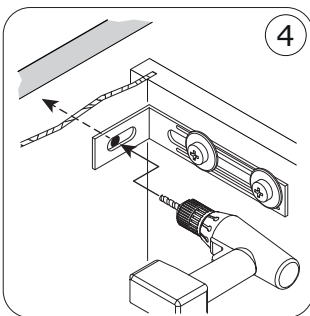
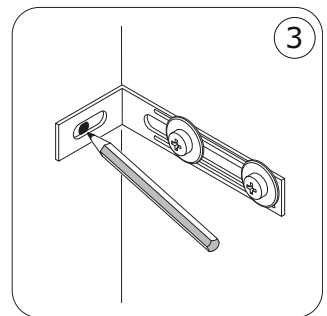
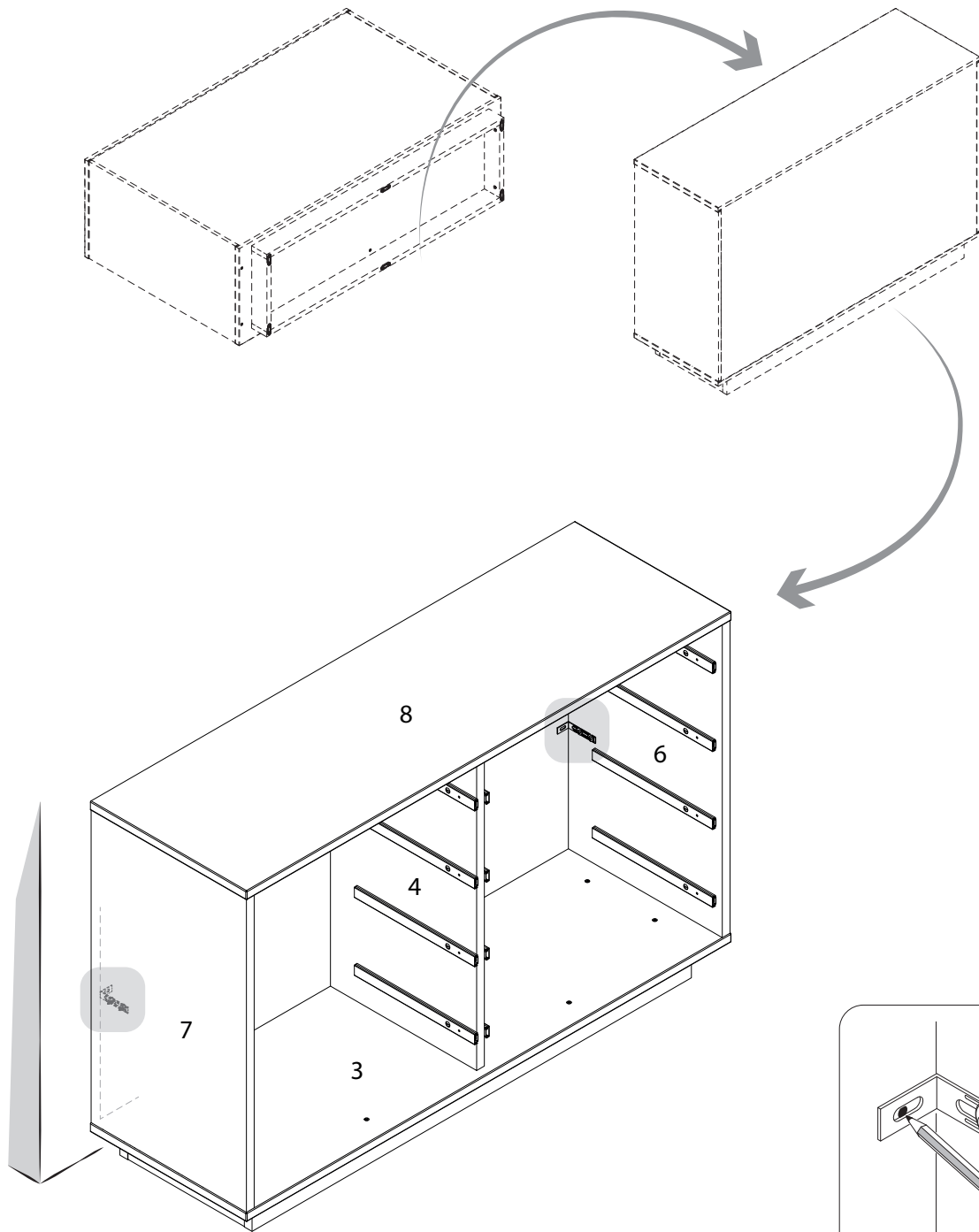
Hardware الخردوات

N
Ø1,2x25 mm
(X37)



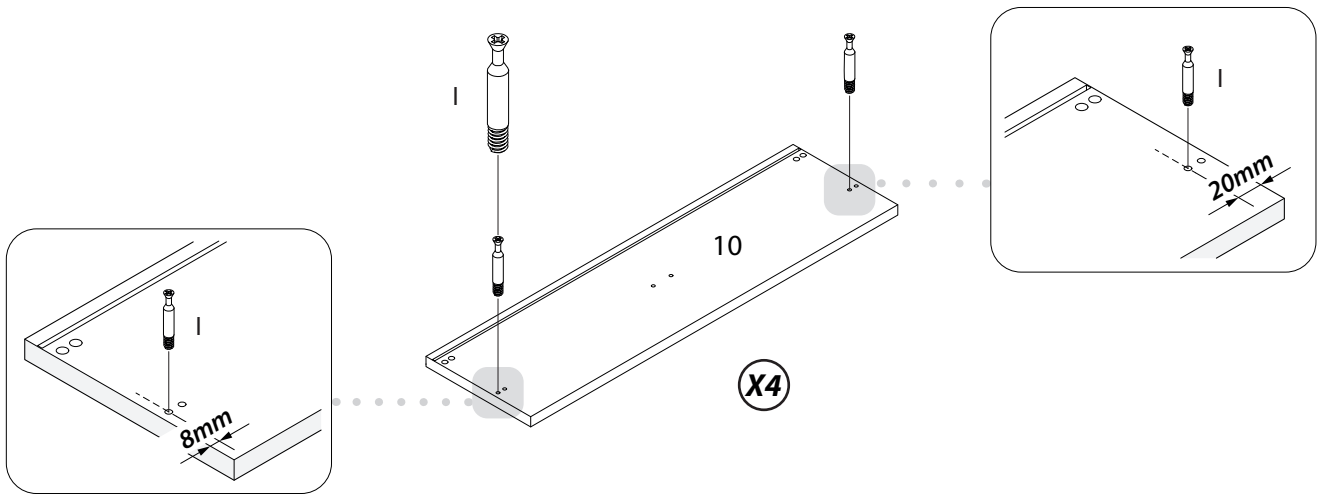
Step 28

الخطوة الثانية



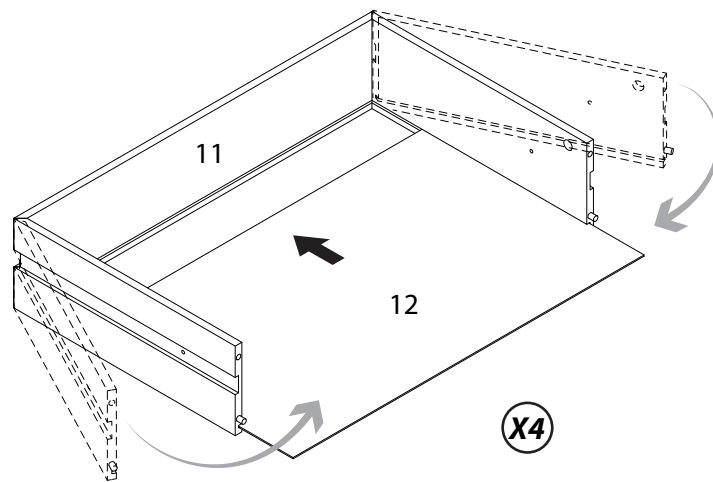
Step 29

الخطوة الثانية



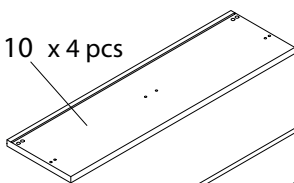
Step 30

الخطوة الثانية

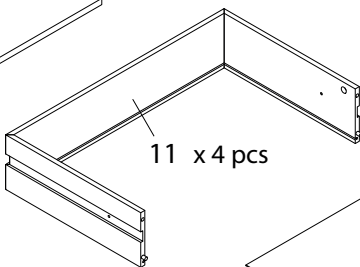


Parts الأجزاء

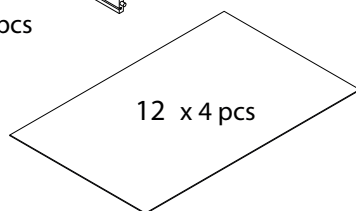
10 x 4 pcs



11 x 4 pcs

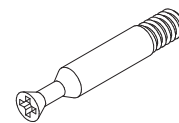


12 x 4 pcs



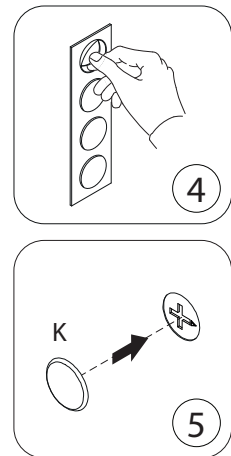
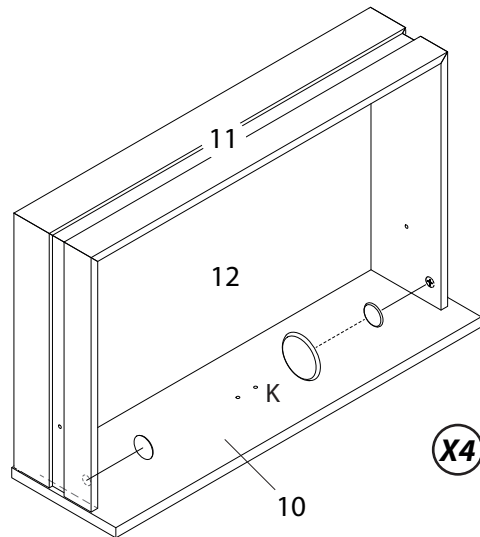
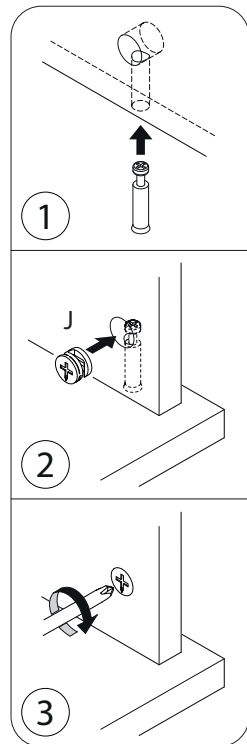
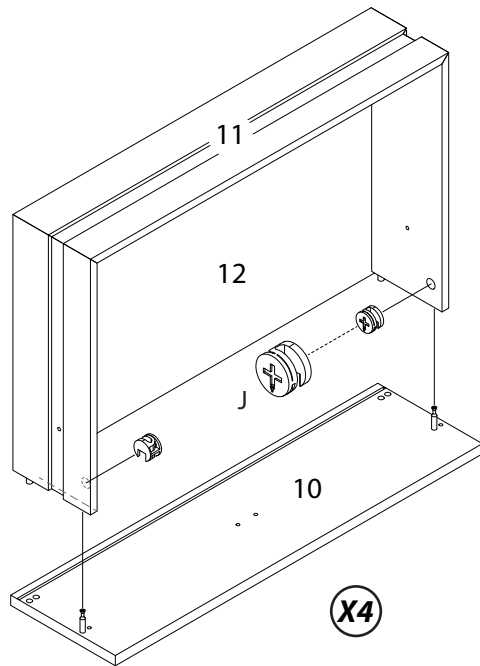
Hardware الخردوات

I
Ø7x34 mm
(X8)



Step 31

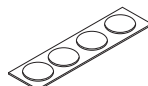
الخطوة الثانية



Hardware الخردوات

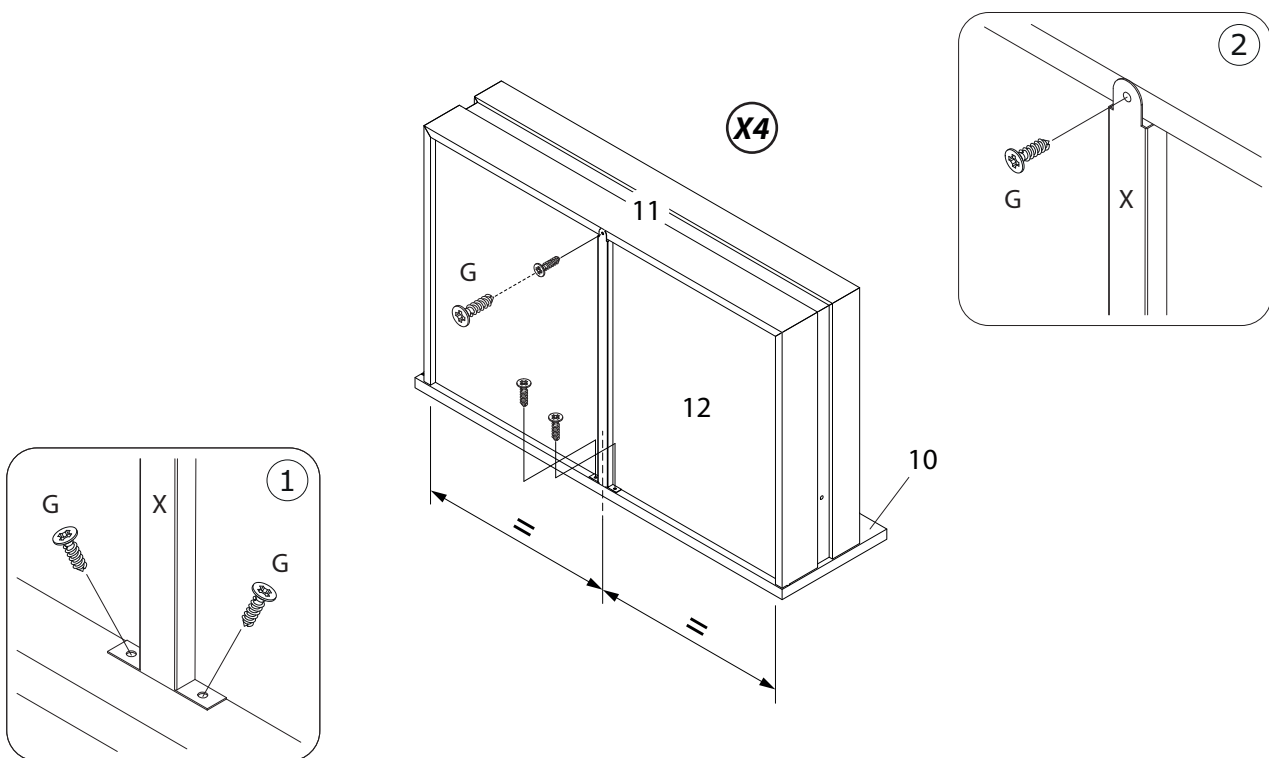
J
 Ø15x13 mm
 (X8)

K
 Ø16x1 mm
 (X8)



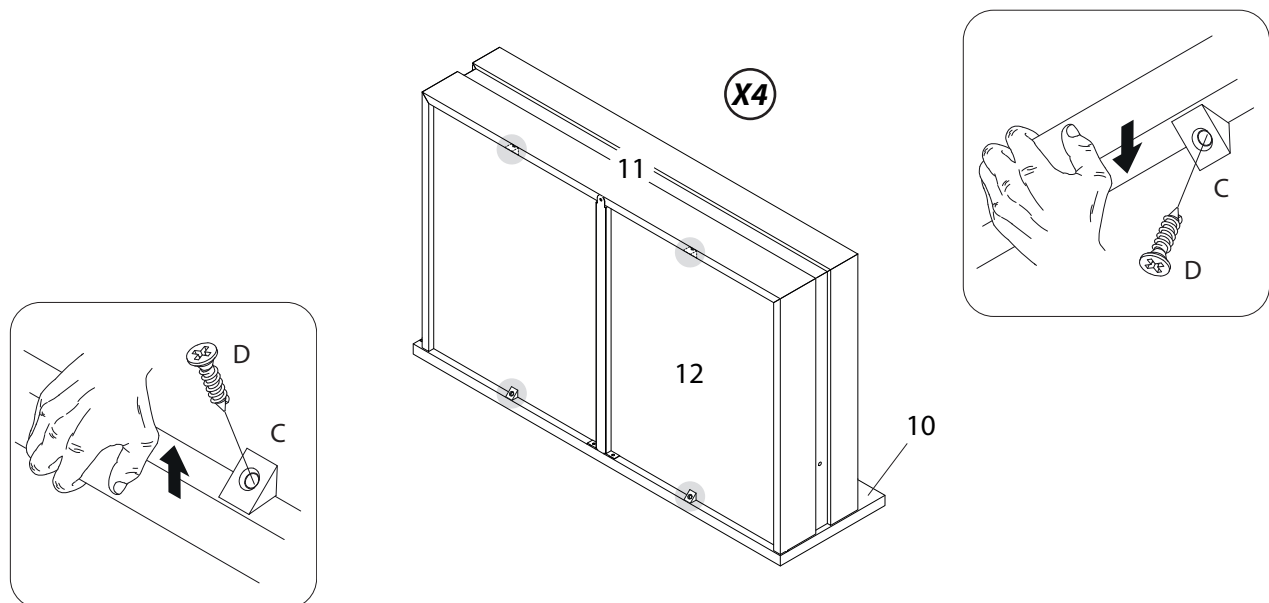
Step 32

الخطوة الثانية



Step 33

الخطوة الثانية



Hardware الخردوات

G
Ø3x12 mm
(X12)



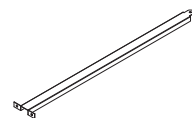
C
15x12x7 mm
(X16)



D
Ø3,5x15 mm
(X16)

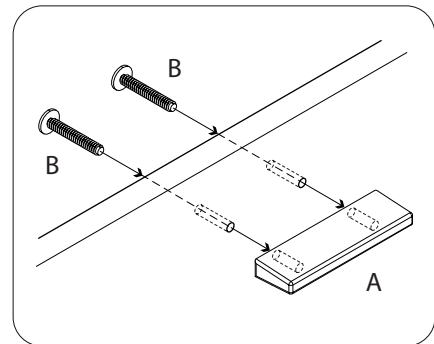
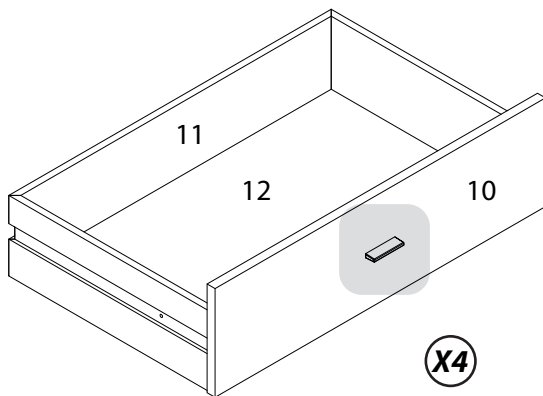


X
400x49X9,5 mm
(X4)



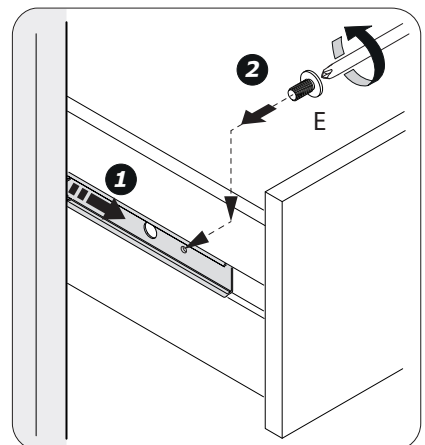
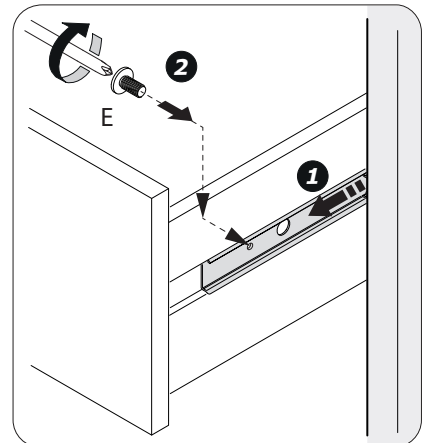
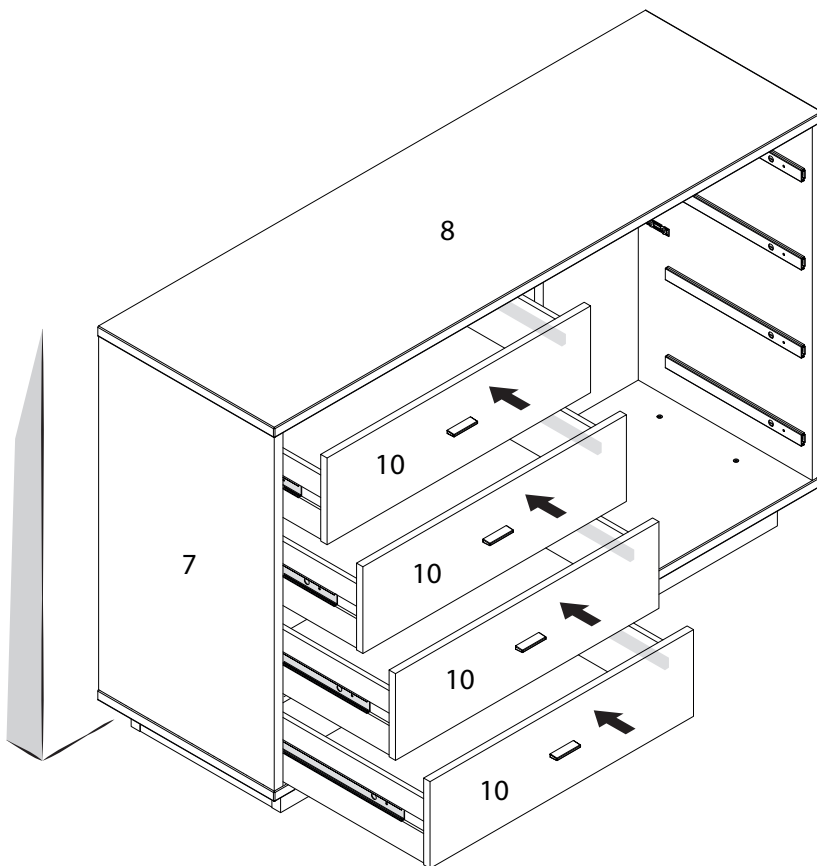
Step 34

الخطوة الثانية



Step 35

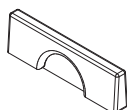
الخطوة الثانية



Hardware الخردوات

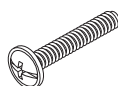
A

60x7X18 mm
(X4)



B

Ø4x25 mm
(X8)



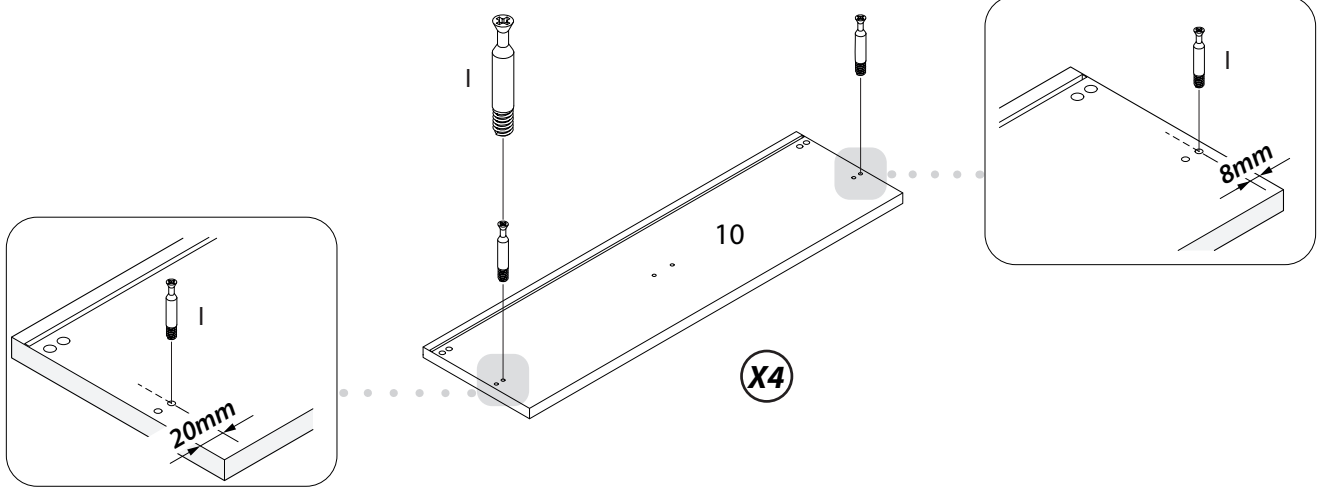
E

Ø4x9 mm
(X8)



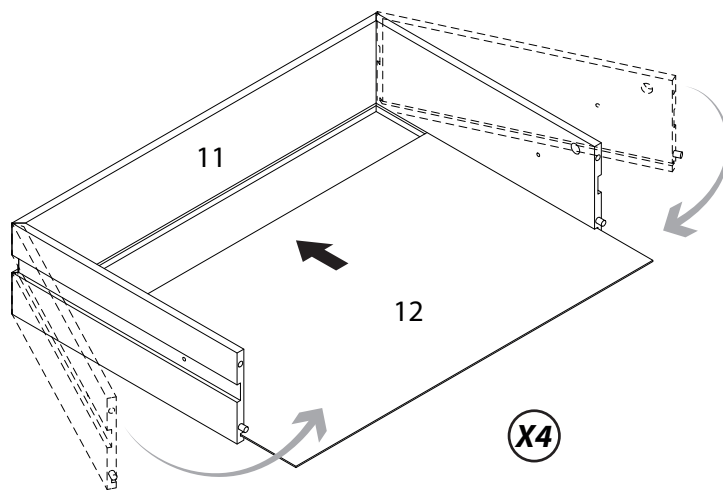
Step 36

الخطوة الثانية



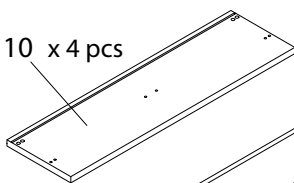
Step 37

الخطوة الثانية

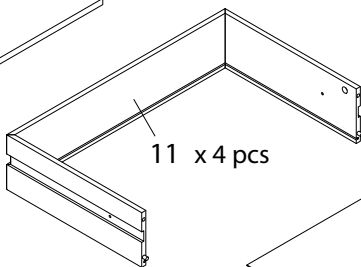


Parts الأجزاء

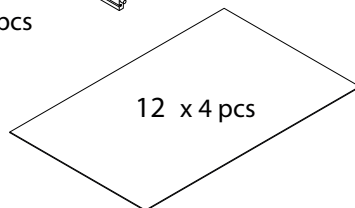
10 x 4 pcs



11 x 4 pcs

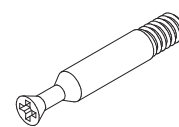


12 x 4 pcs



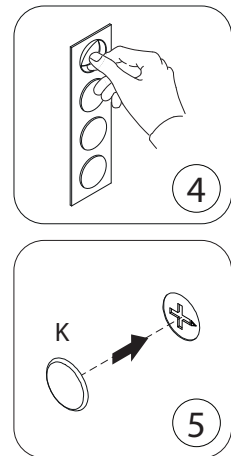
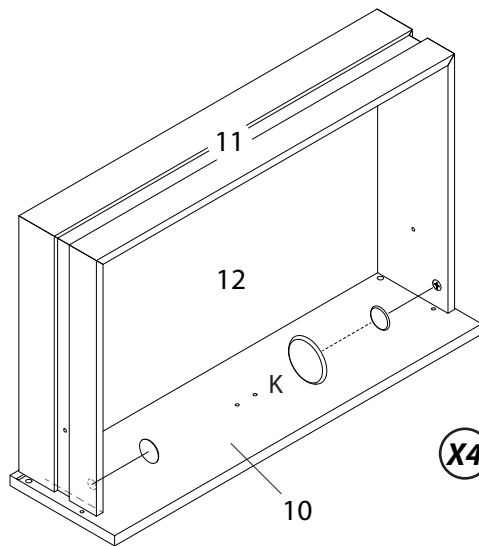
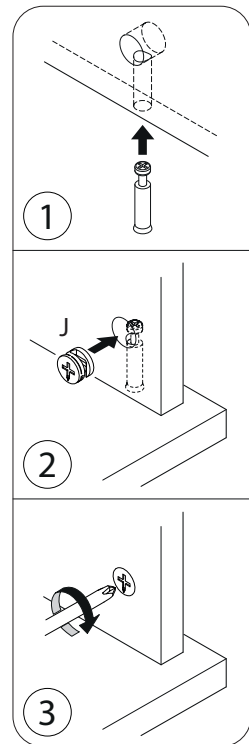
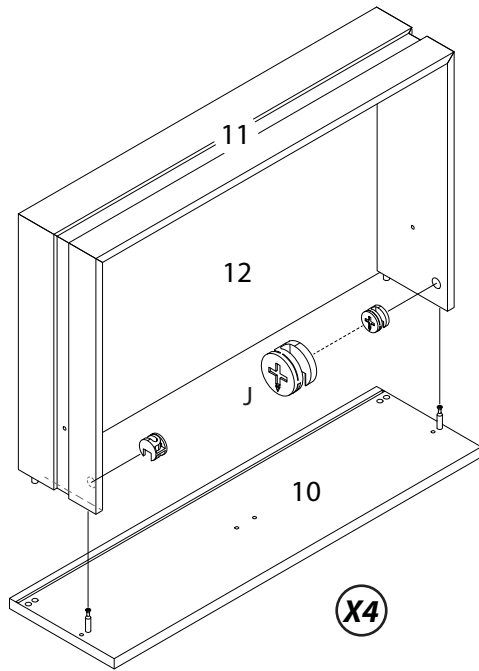
Hardware الخردوات

Ø7x34 mm
(X8)



Step 38

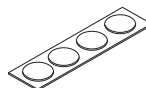
الخطوة الثانية



Hardware الخردوات

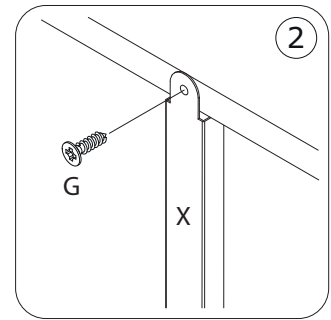
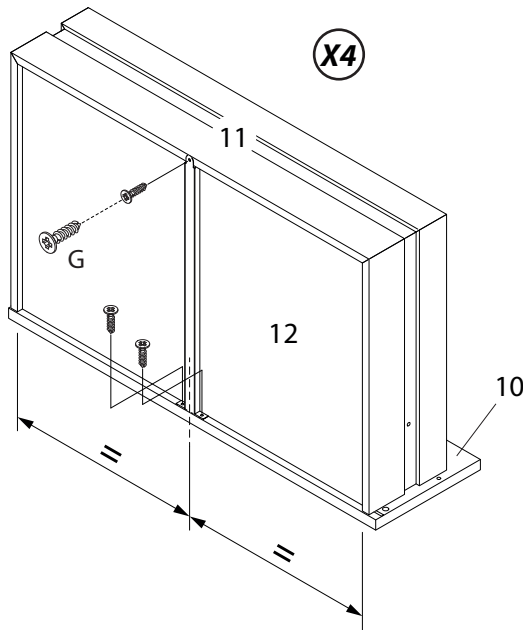
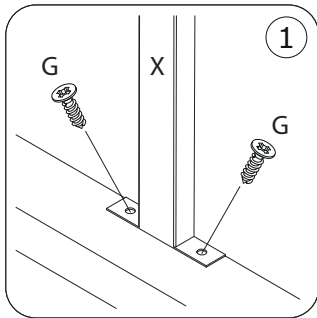
J
Ø15x13 mm
(X8)

K
Ø16x1 mm
(X8)



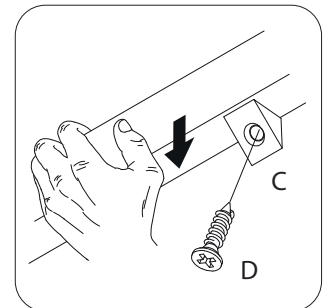
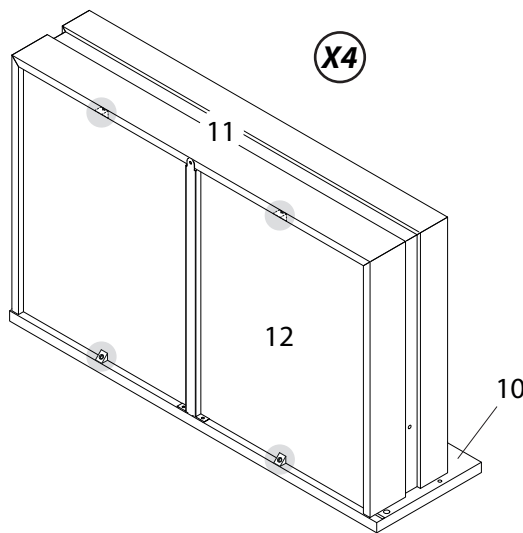
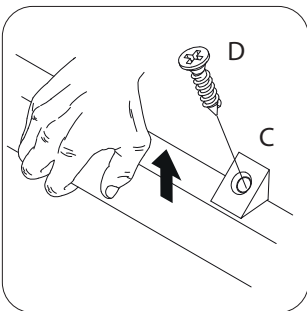
Step 39

الخطوة الثانية



Step 40

الخطوة الثانية



Hardware الخردوات

G

Ø3x12 mm
(X12)



C

15x12x7 mm
(X16)



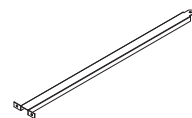
D

Ø3,5x15 mm
(X16)



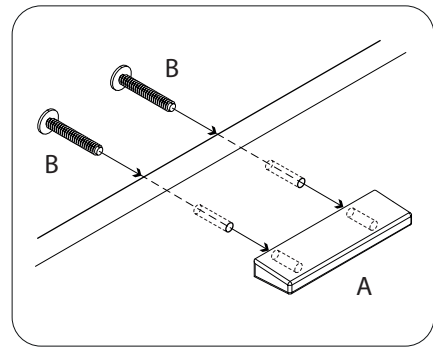
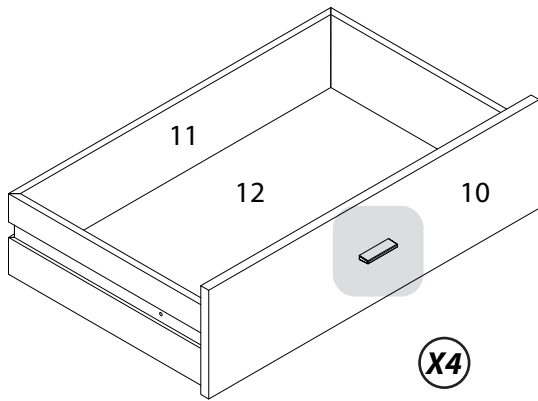
X

400x49X9,5 mm
(X4)



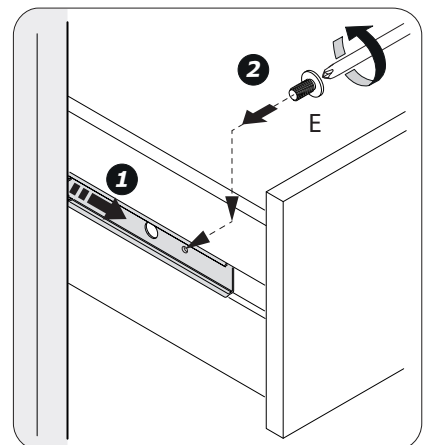
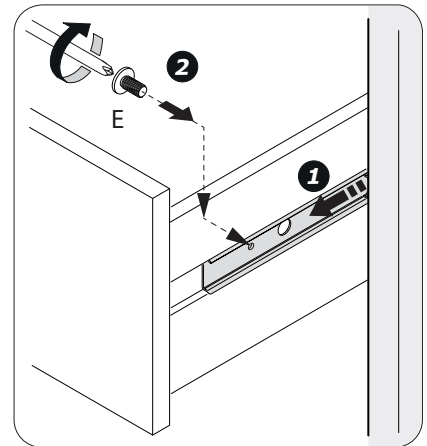
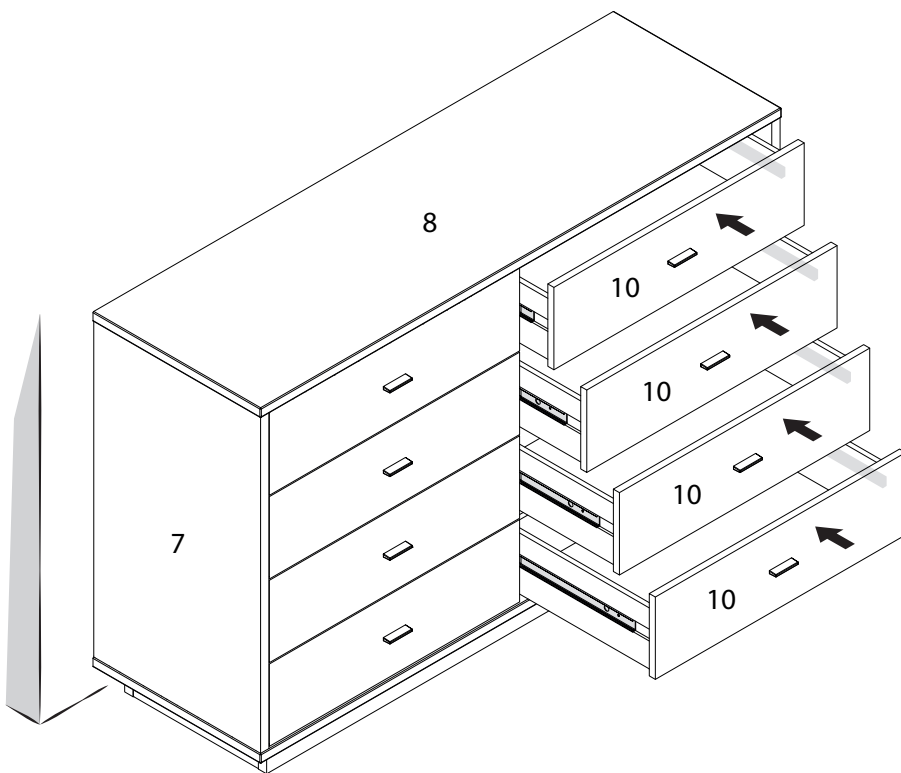
Step 41

الخطوة الثانية



Step 42

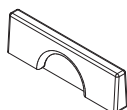
الخطوة الثانية



Hardware الخردوات

A

60x7X18 mm
(X4)



B

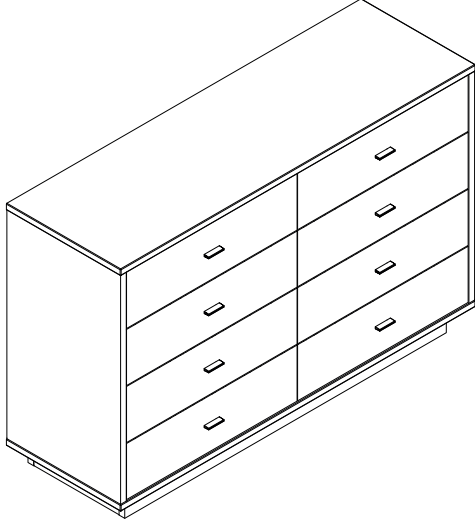
Ø4x25 mm
(X8)



E

Ø4x9 mm
(X8)





Audace Double Dresser 8 drawers

جريء خزانة مزدوجة 8 أدراج

Dimension: 138 x 44,5 x 89,5 cm

Cleaning and Care Guide Your New Furniture

FOLLOWING THESE FEW BASIC STEPS WILL HELP YOU PROTECT YOUR INVESTMENT FOR YEARS OF ENJOYMENT TO COME.

- Do not expose your furniture to any liquids.
- Wipe up spilled liquids immediately with a soft, slightly damp cloth in the direction of the wood grain.
- For stone surfaces, soak liquids up with a paper towel and wipe dry to avoid any staining.
- Avoid harsh commercial cleaners, glass cleaners and spray polishes on wood.
- Do not expose your furniture to strong or direct sunlight, leave near heat outlets or air conditioning units, or open windows and dampness.
- Excessive exposure to sunlight and heat can cause your furniture's finish to start fading.
- Extreme temperatures and humidity changes can cause wood cracking and splitting.
- Do not place rubber or plastic materials on the wood finish.
- Chemicals within the plastic or rubber may react with the finish if left in contact for a long period of time. Use a strip of felt or cork.
- Never place hot objects on any furniture surface.
- Use a hot plate between your furniture and hot objects to protect the finish.
- Frequently dust surfaces with a clean, damp, lint free cloth.
- Abrasive build up can cause damage a finish over time.
- Small scratches and marks can be touched up or covered with a mark or scratch remover or a touch up stick. These can be purchased from any paint or hardware store.

دليل تعليمات العناية والتنظيف

للأثاث الجديد الخاص بك

فيما يلي بعض الخطوات الأساسية التي ستساعدك على الحفاظ على الأثاث وحمايته لضمان انتفاعك به لأعوام قادمة.

- لا تعرض الأثاث لأي سوائل يجب أن يتم مسح كافة السوائل فوراً بقماشة رطبة ناعمة في اتجاه حبيبات وعروق الخشب.
- بالنسبة للأسطح الحجرية يجب أن يتم وضع منشفة ورقية على السوائل فوراً لامتصاصها ثم يتم تجفيفها لتجنب البقع.
- لا تعرض الأثاث لضوء الشمس المباشر أو مصادر الحرارة أو وحدات مكيفات الهواء أو النوافذ المفتوحة أو الرطوبة.
- قد يؤدي تعرض الأثاث لأشعة الشمس المباشرة أو الحرارة لفترات طويلة إلى أن يبهت لونه.
- قد تؤدي التغييرات الشديدة في درجة الحرارة والرطوبة إلى تشقق الخشب وتصدعه.
- لا تضع مواد مصنوعة من البلاستيك أو المطاط على الخشب.
- قد تتفاعل المواد الكيميائية التي يحتويها البلاستيك أو المطاط مع الخشب إذا تركت ملاصقة له لفترة زمنية طويلة.
- ضع لبادة أو قطعة فلين تحت الأكسسوارات لتجنب حدوث أي علامات.
- لا تضع أشياء ساخنة على سطح الأثاث.
- احرص دائماً على وضع واقعي بين سطح الأثاث والأشياء الساخنة لحماية الأثاث.
- نظف الغبار بقطعة قماش رطبة ونظيفة وخالية من الوبر والأنسجة الكتانية.
- تعمل إزالة الغبار بانتظام على منع تكومه على سطح الأثاث والذي قد يؤدي إلى تلفه بمرور الوقت.
- من الممكن إخفاء الخدوش والعلامات باستخدام مزبل الخدوش والذي يمكن شراؤه من محلات الدهانات أو الخردوات.