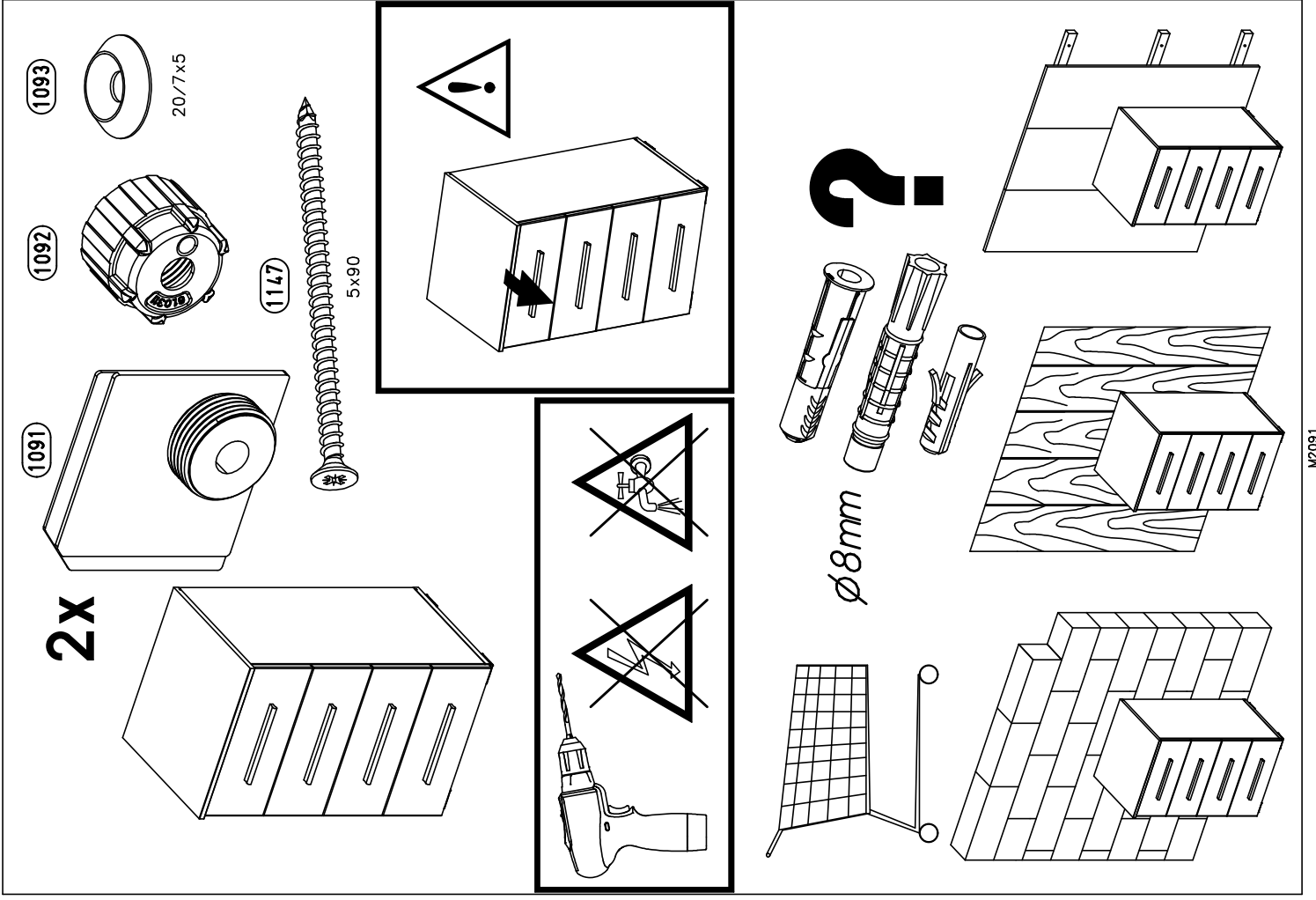
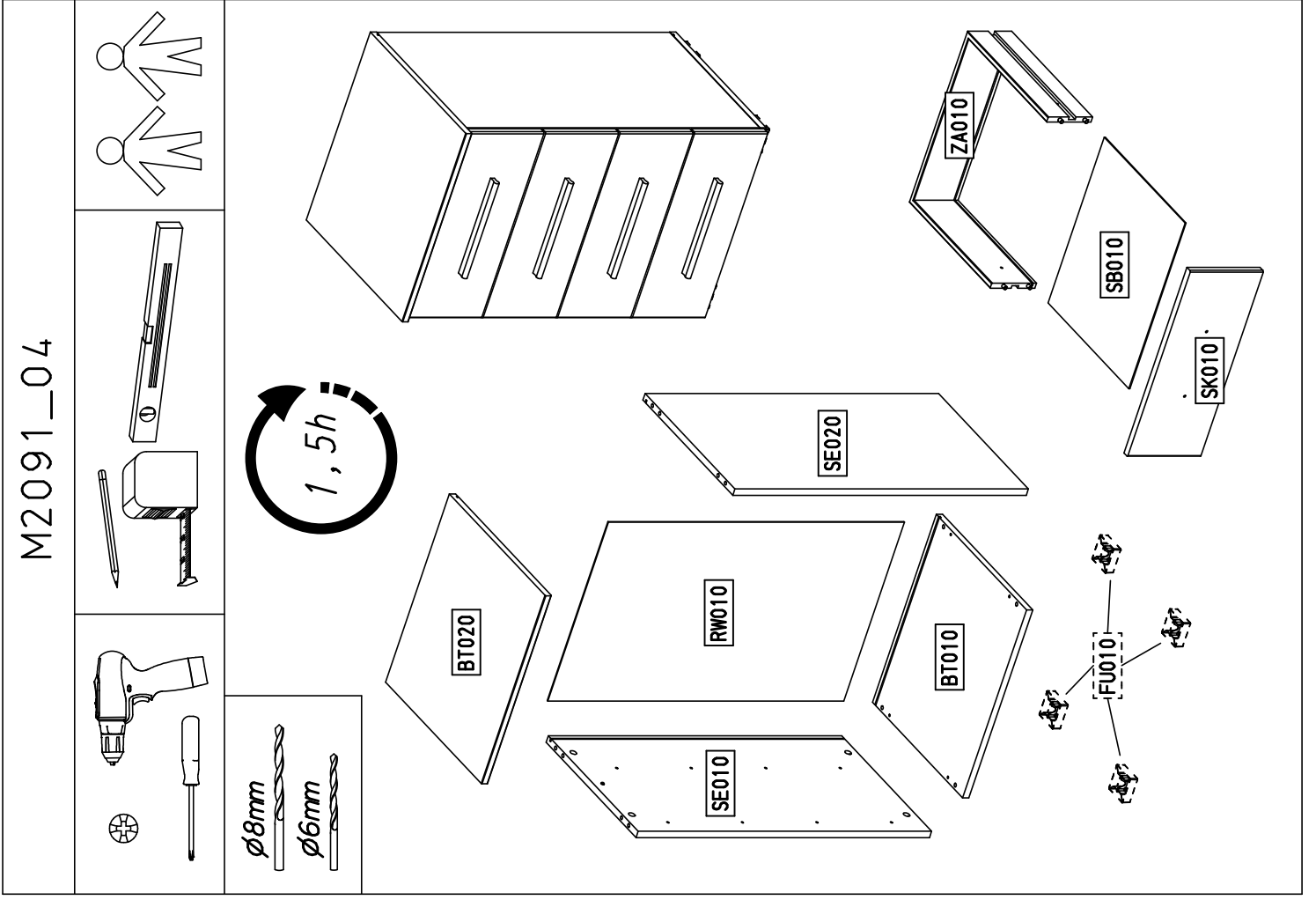


2.

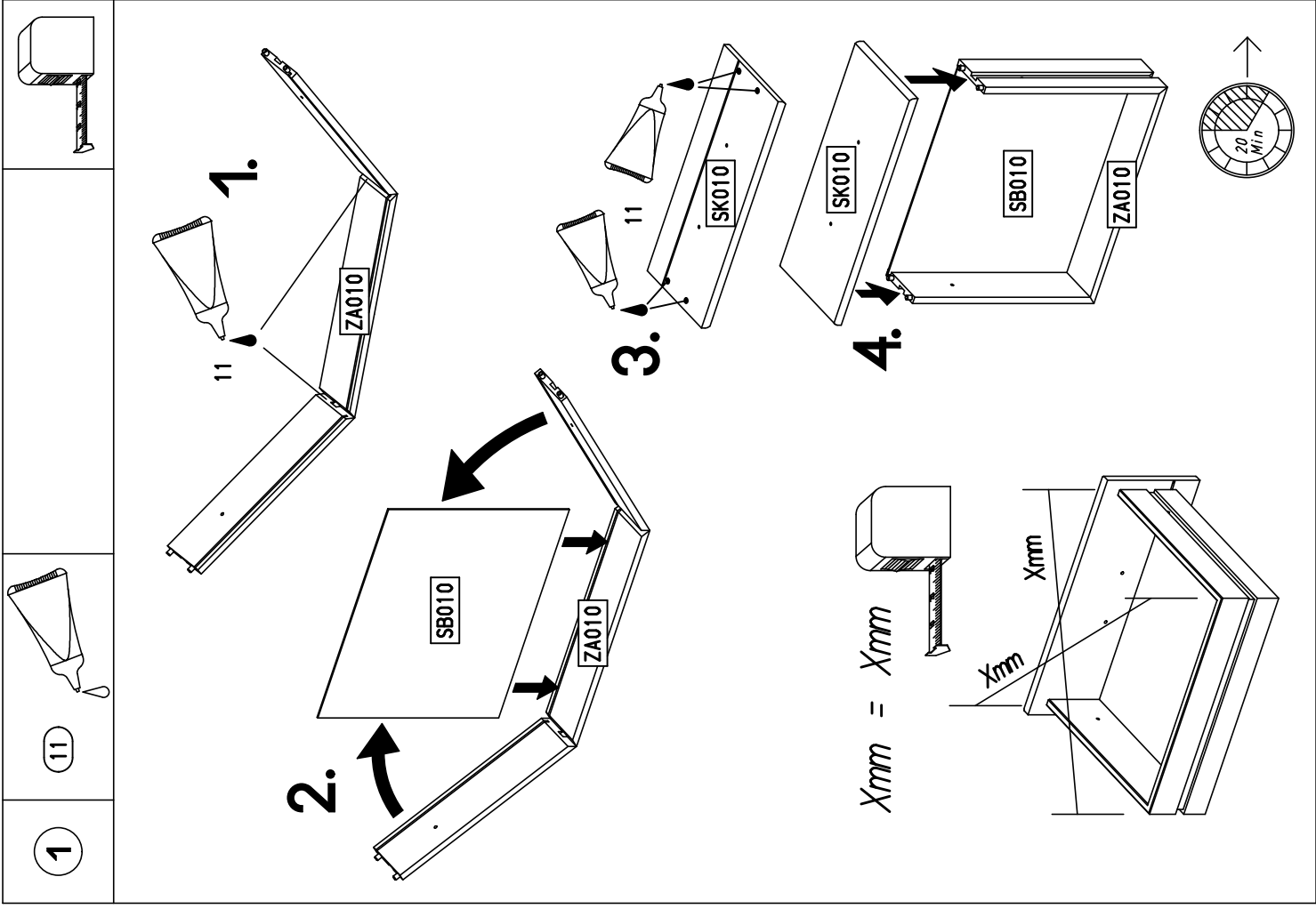


M2091

1.

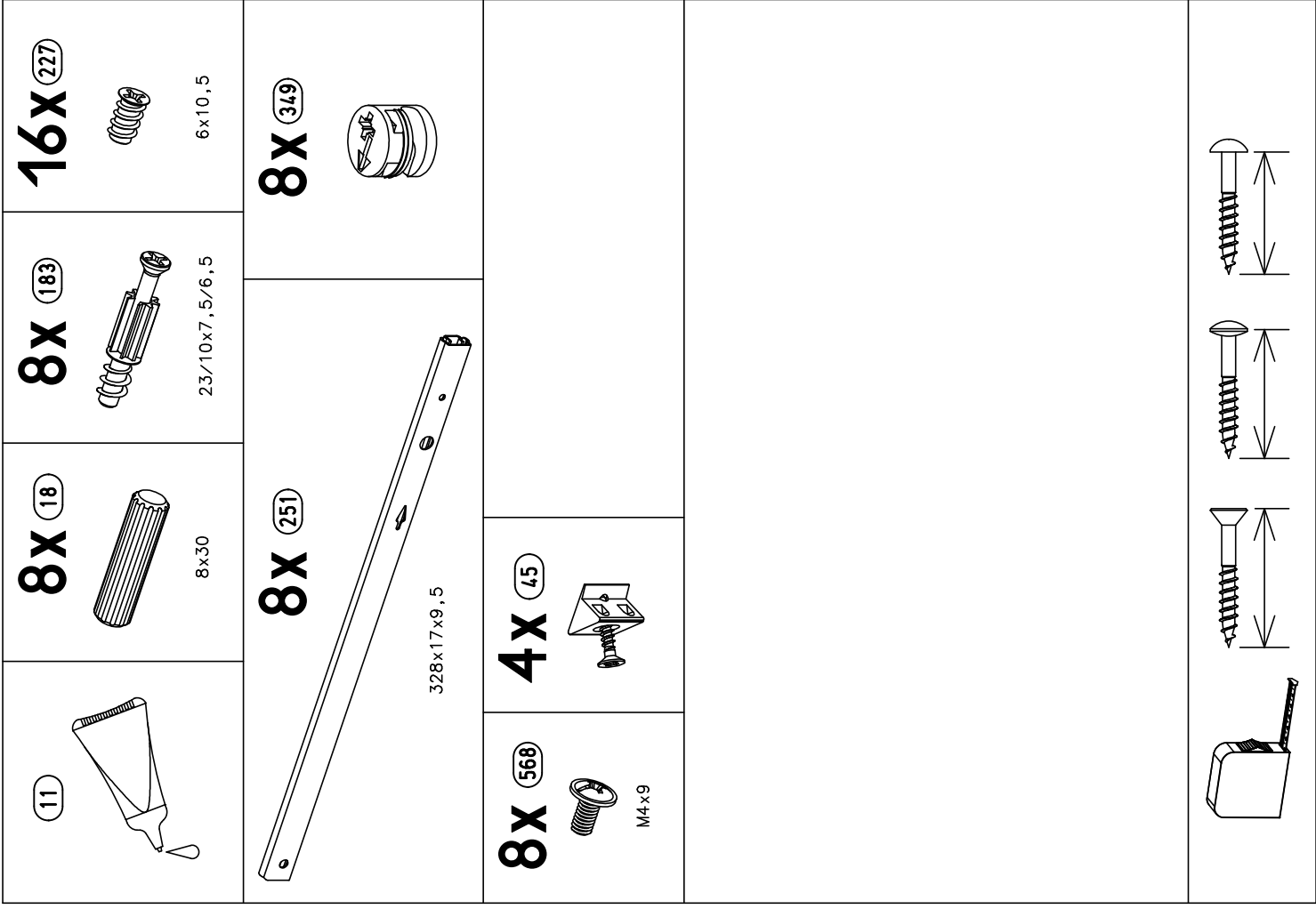


4.



M2091

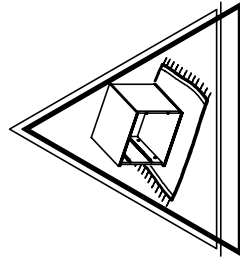
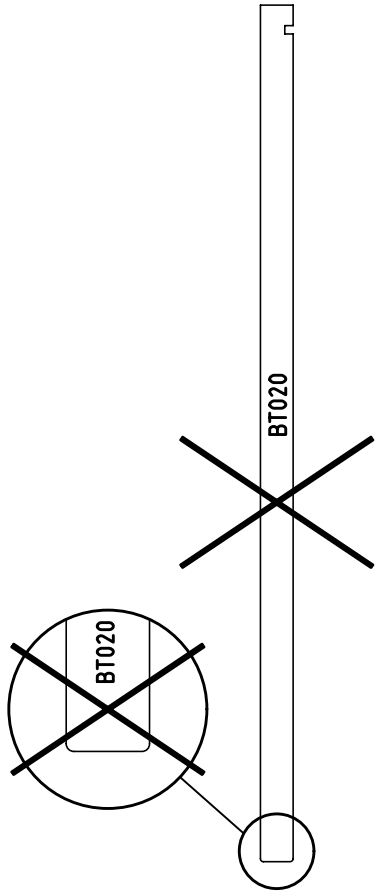
3.



M2091

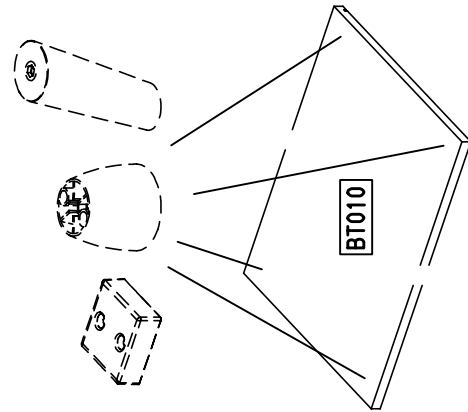
5.

2



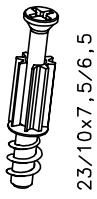
?

[FU010]



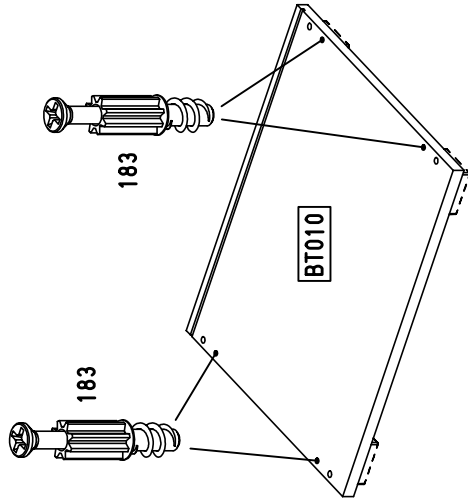
6.

3



4x

183

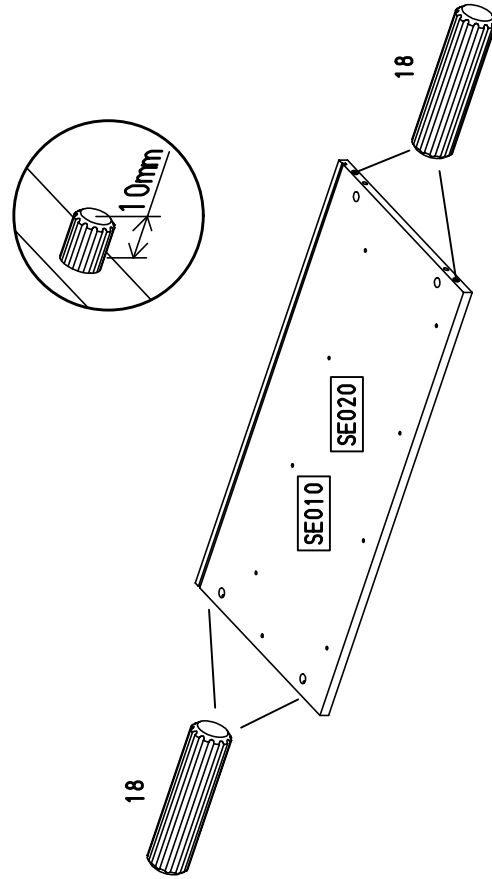


4



8x

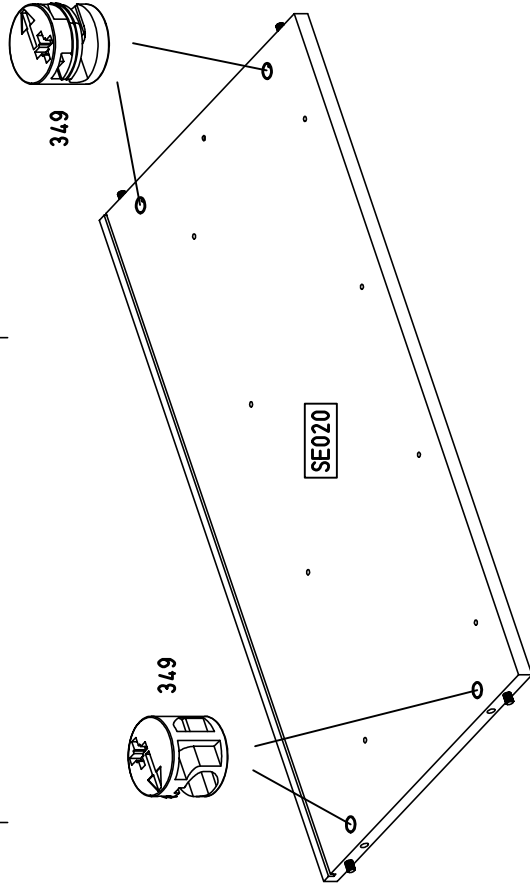
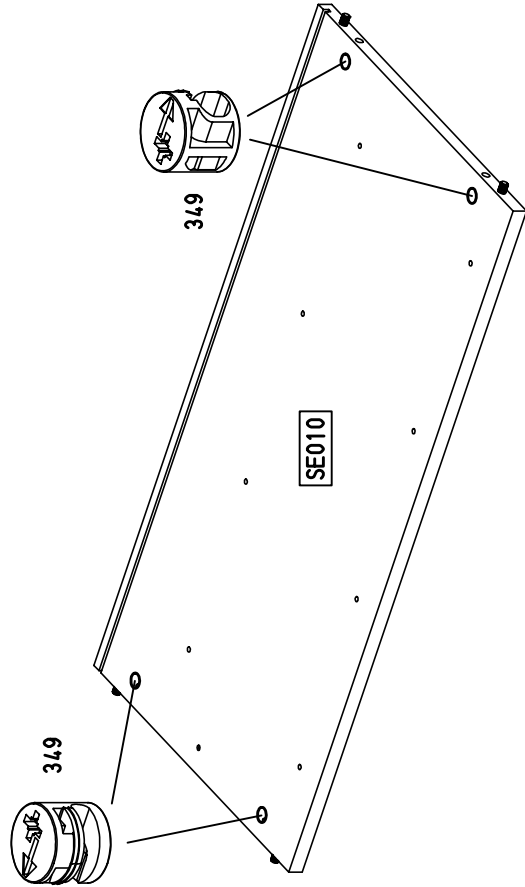
18



7.

5

8x 349



8.

6

4x 251

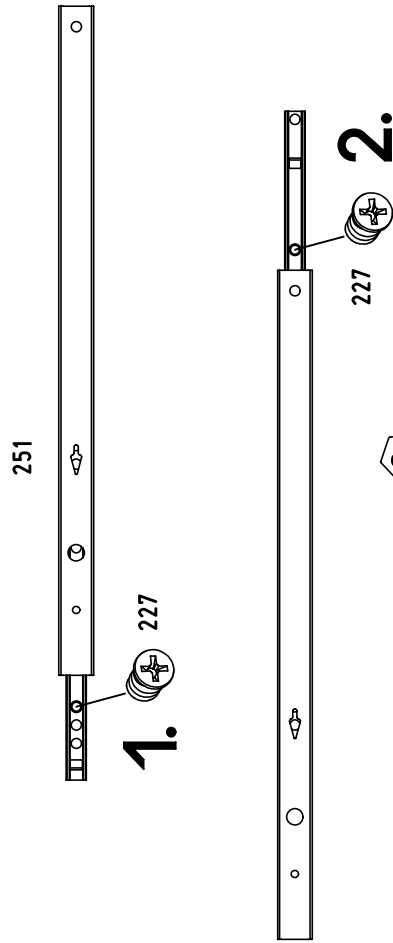


328x17x9,5

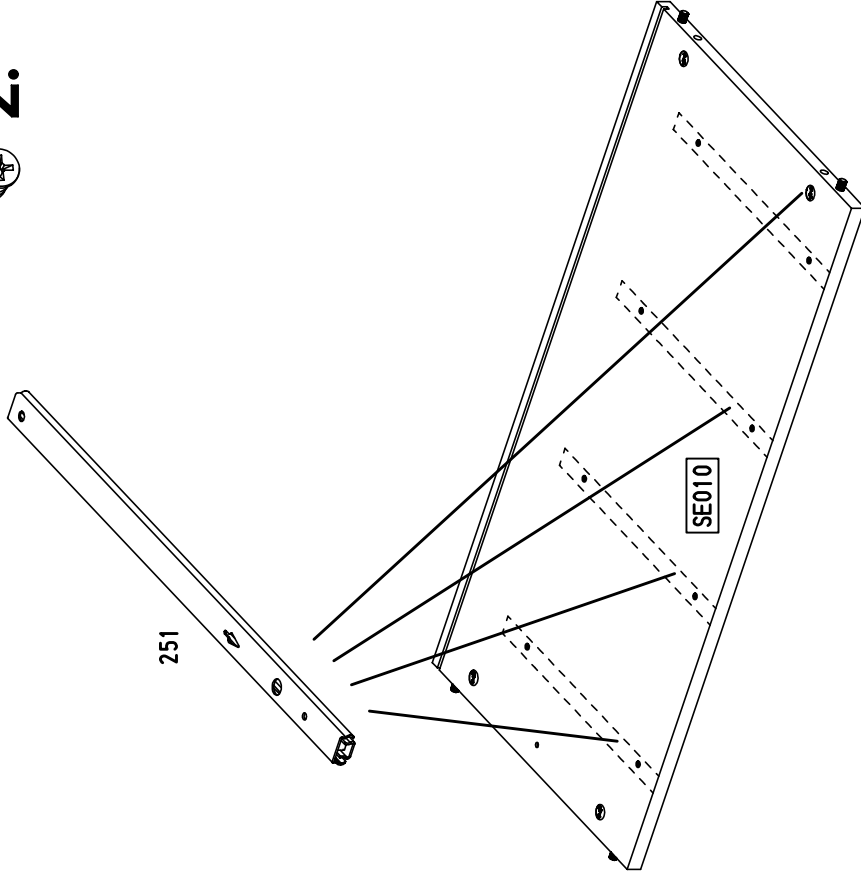
8x 227



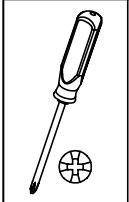
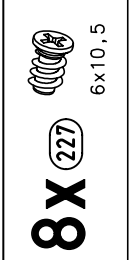
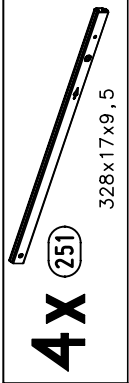
6x10,5



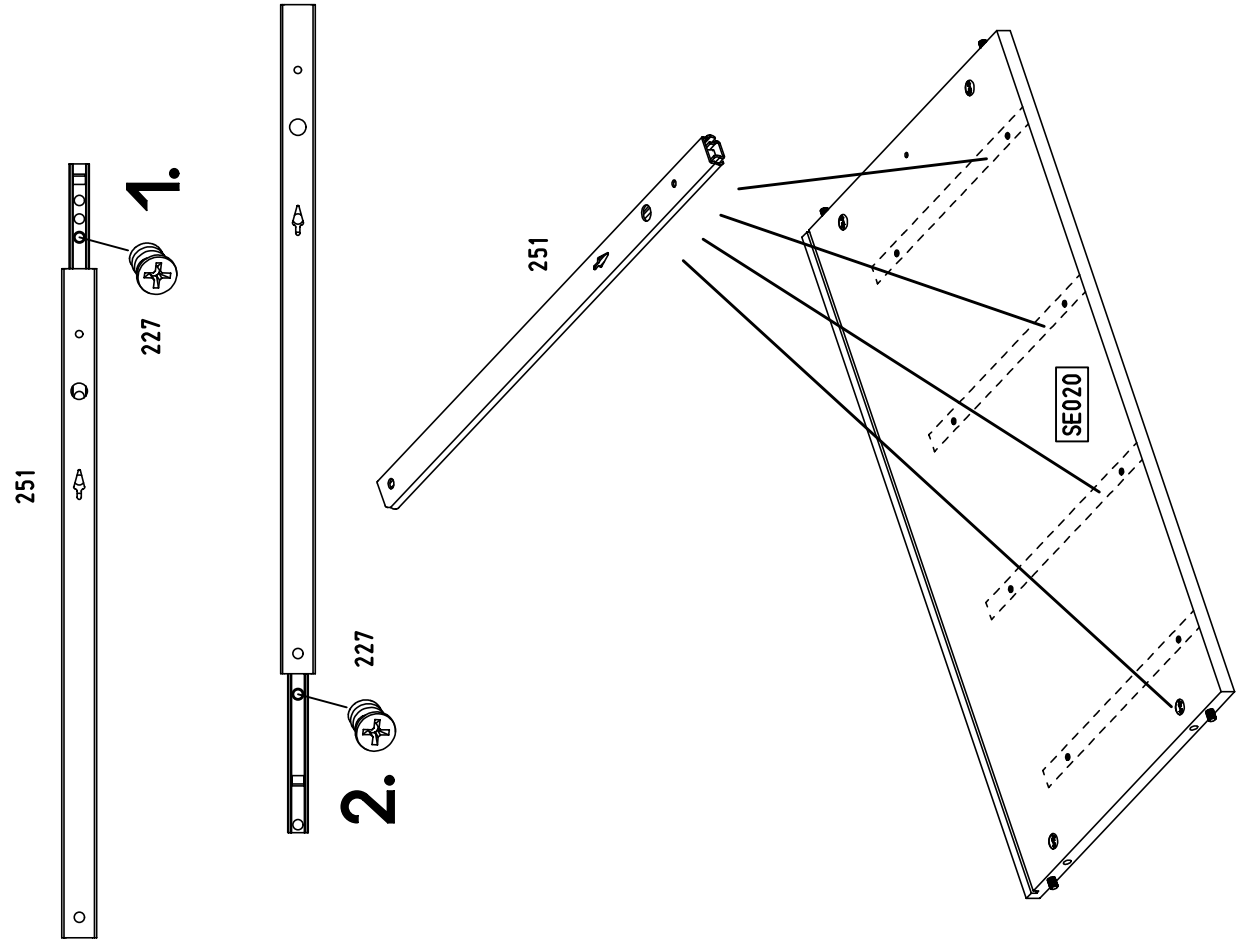
251



9.

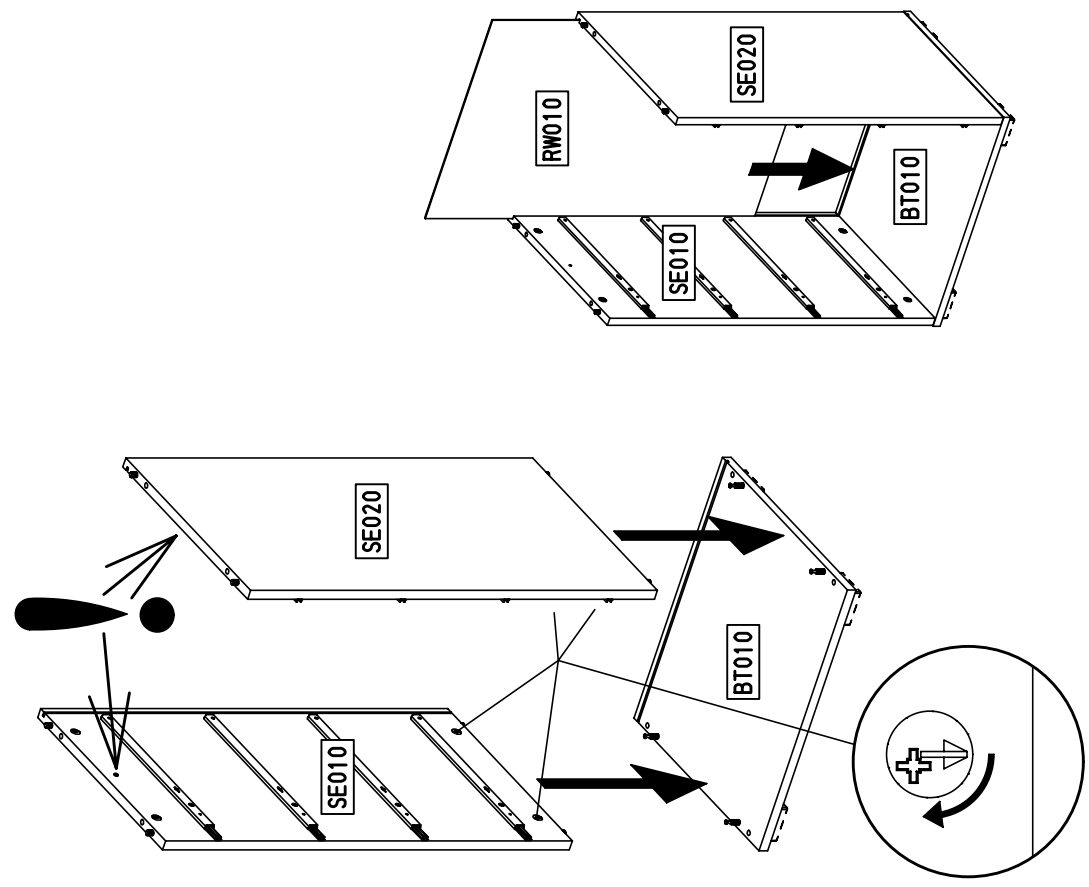
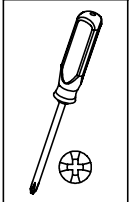


7



10.

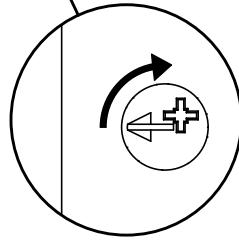
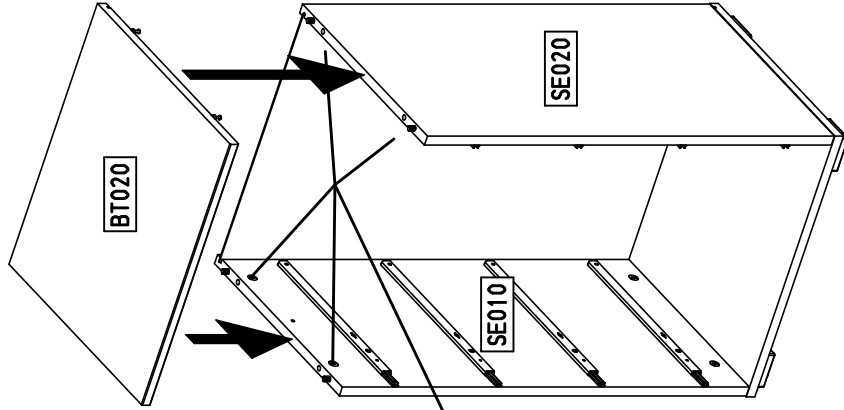
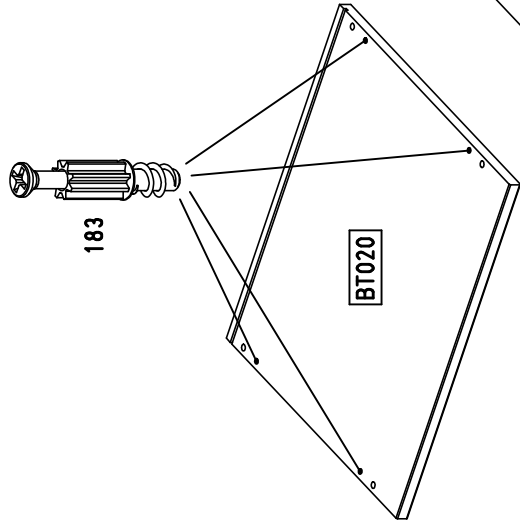
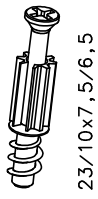
8



11.

9

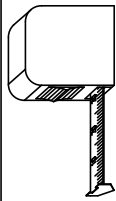
4X 183



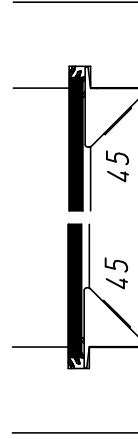
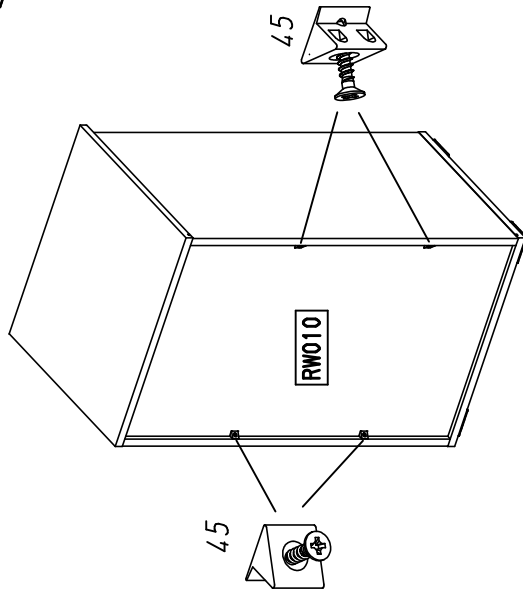
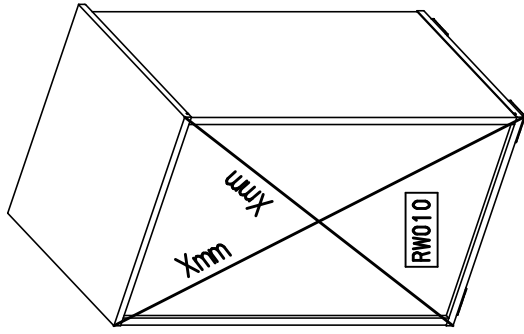
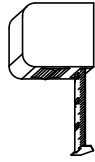
12.

10

4X 45



$Xmm = Xmm$

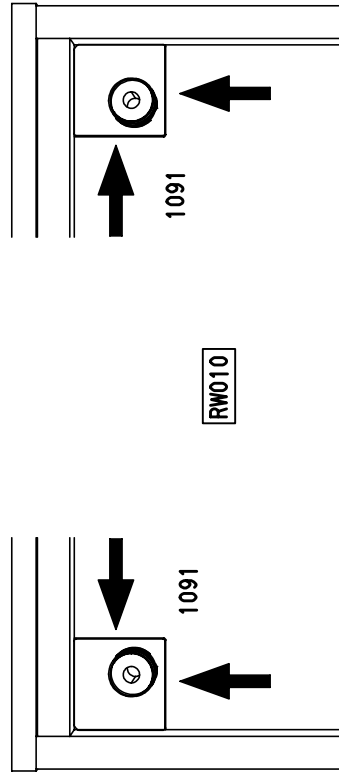
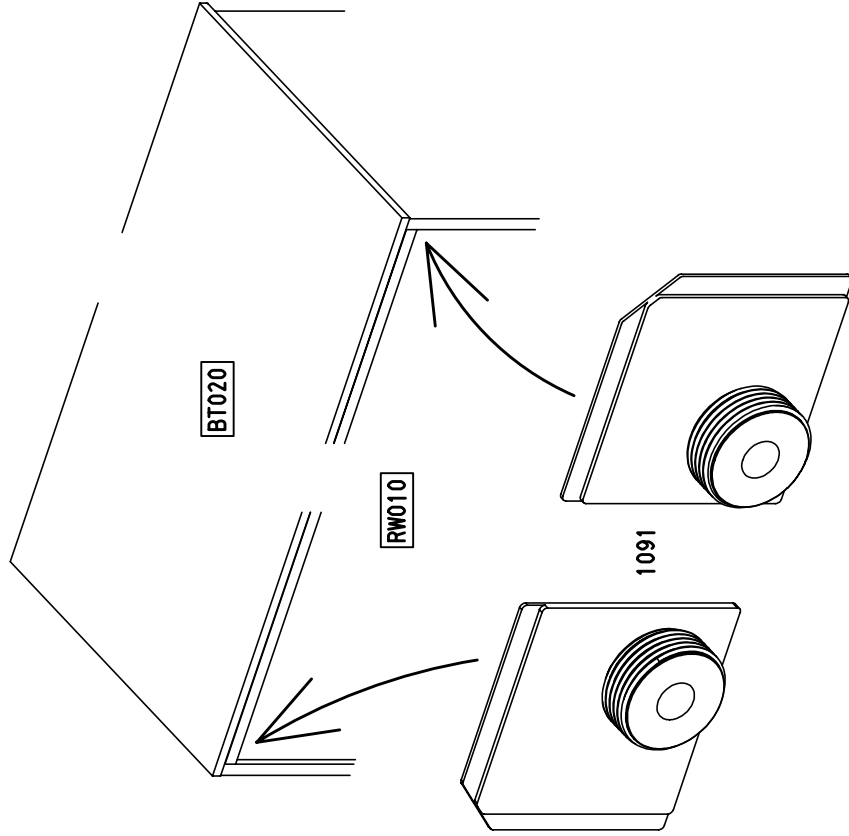
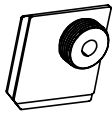


13.

11

2X

1091



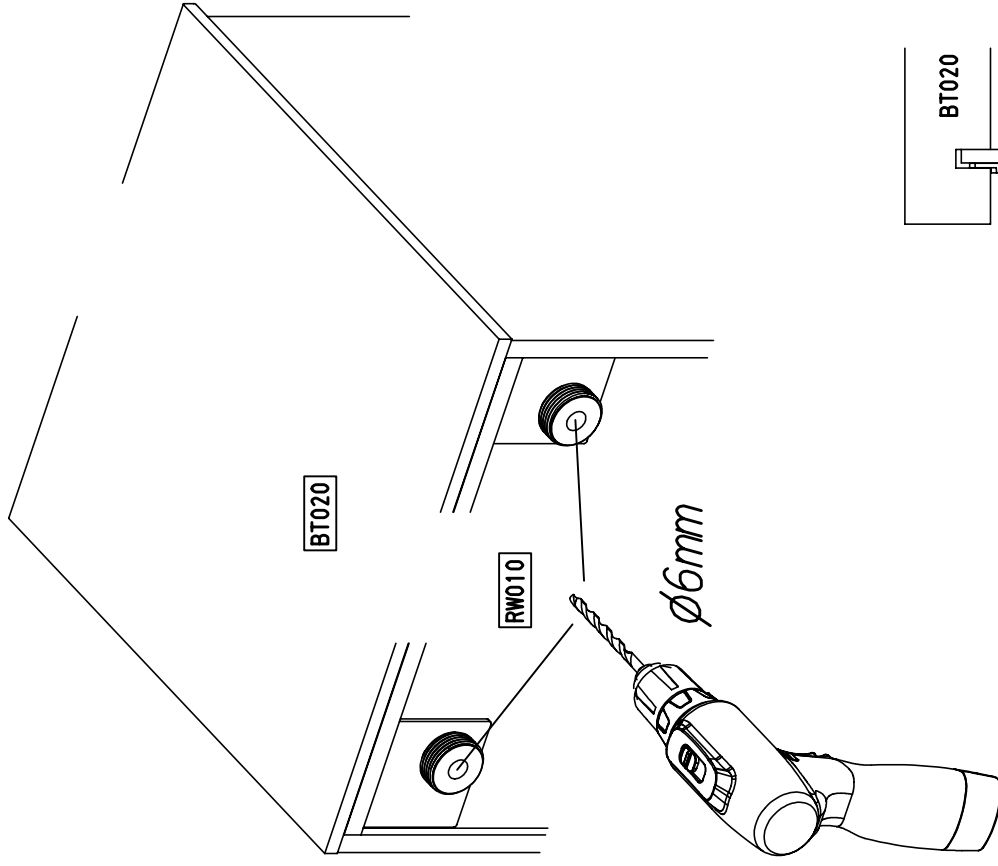
M2091

14.

12



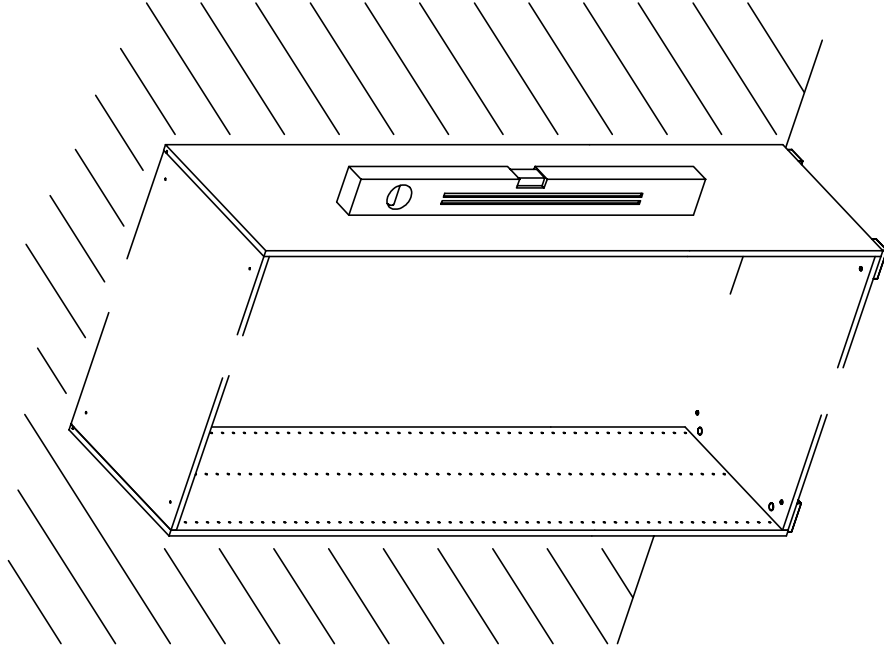
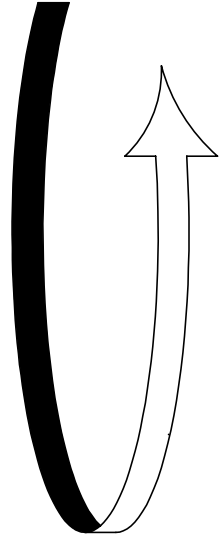
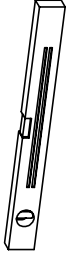
φ6mm



M2091

15.

13



M2091

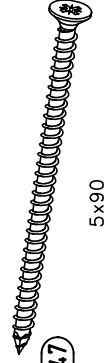
16.

14



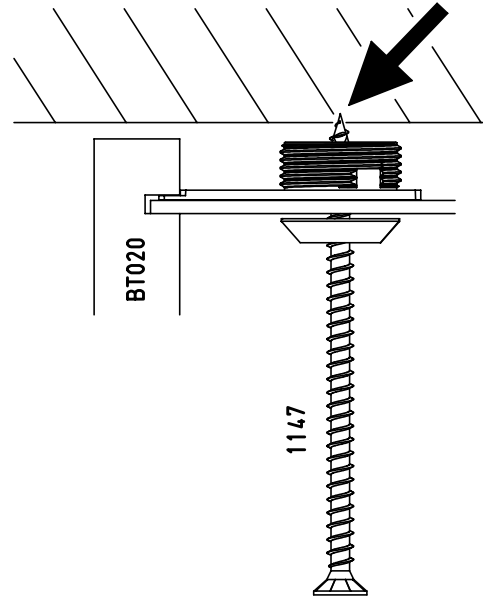
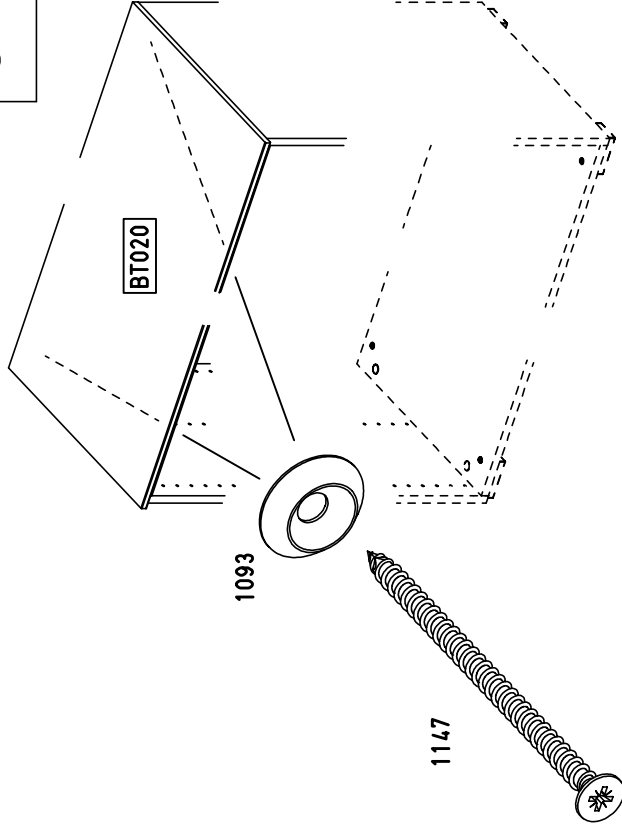
20/7x5

2X (1093)



5x90

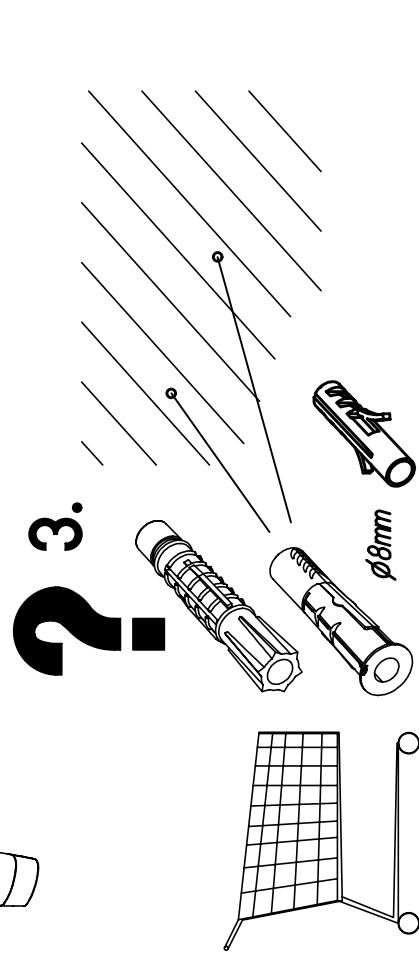
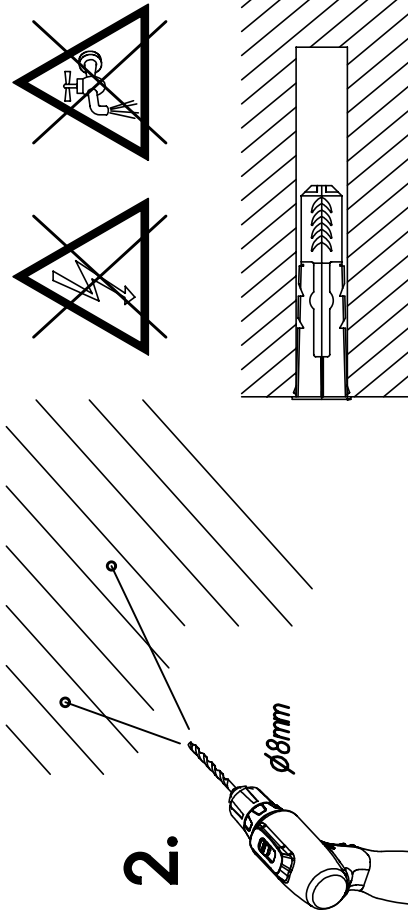
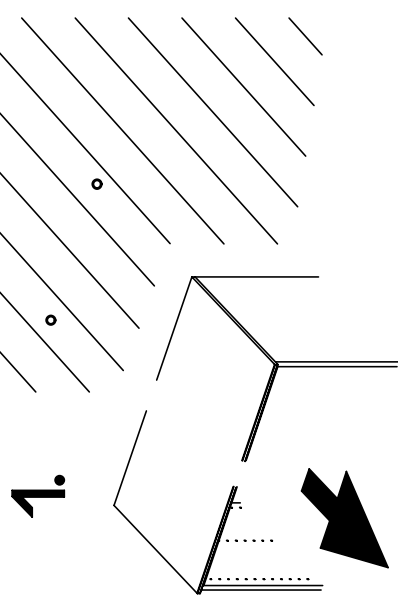
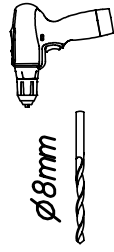
2X (1147)



M2091

17.

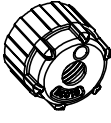
15



M2091

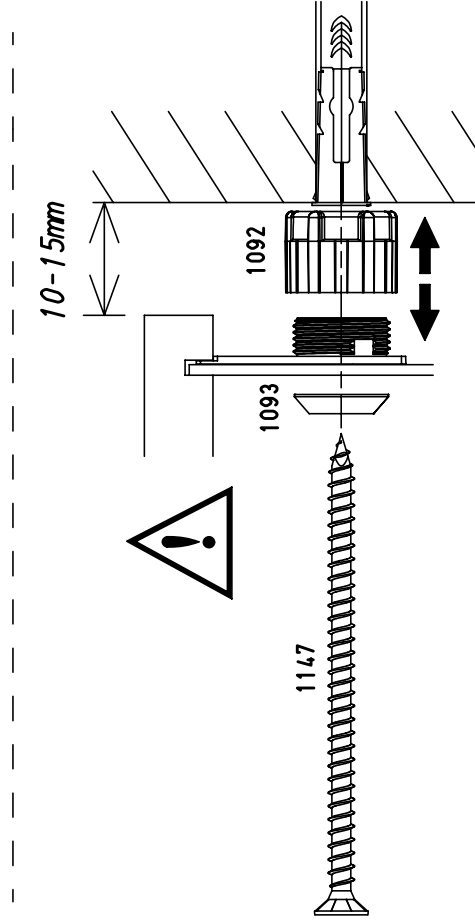
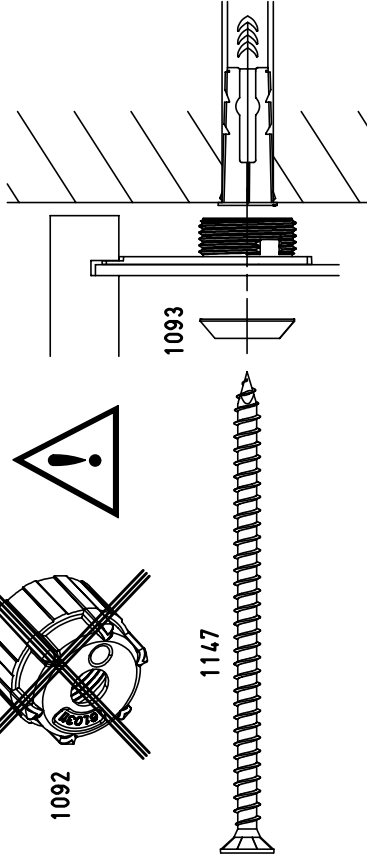
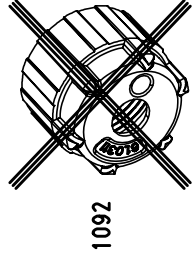
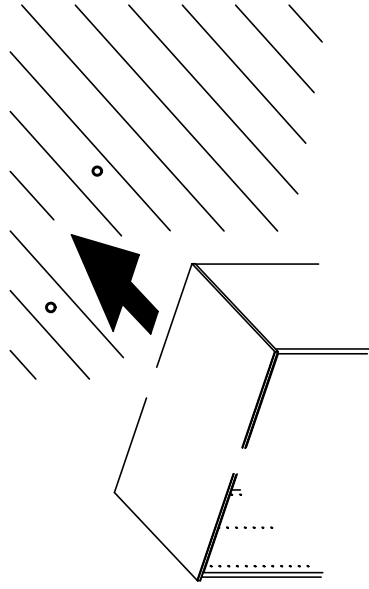
18.

16



2X 1092

16



M2091

17

8X 568

M4x9

