

Produktdatenblatt JANDORA-S

Art. Nr. 526614

Vorteil



- Hochwertige Ausführung in massivem Edelstahl, Oberfläche gebürstet
- Klares Armaturendesign für moderne Küchen
- Hoher Auslauf für leichtes Befüllen von Töpfen und Vasen
- Größere Gestaltungsfreiheit bei Einbau vor Rückwand durch Bedienhebel mit senkrechter Nullstellung
- Energiesparend: Grundeinstellung des Bedienhebels auf Kaltstart
- Verdeckter, herausziehbarer Schlauch

Farben



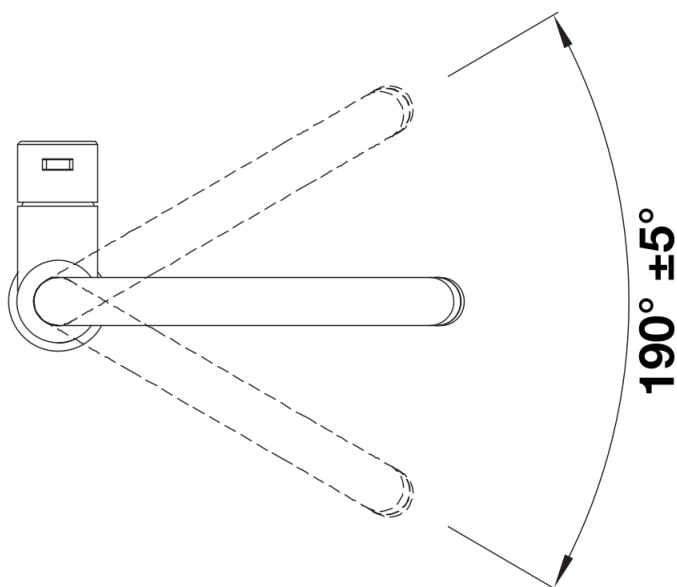
Verfügbare Farben
Edelstahl gebürstet

massiv Edelstahl gebürstet

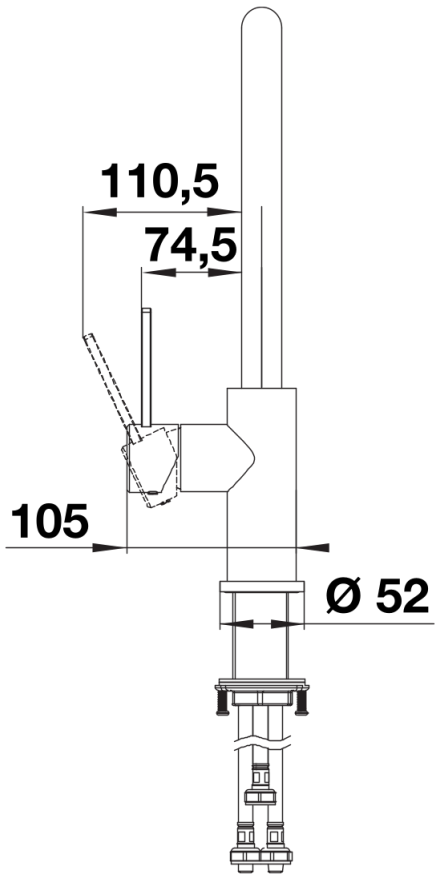
Lieferumfang

- 190° schwenkbarer Auslauf für größere Reichweite
- Ø 35 mm Hahnloch erforderlich
- Mit Keramikscheiben-Kartusche
- Patentierter Strahlregler für deutlich reduzierte Verkalkung
- Schlauchauszug aus Kunststoff
- Versteckter Sprühstrahl mit rückwärtigem Führungsstift
- Nylonummantelter Sprühschlauch
- Schlauchgewicht für sicheren Rückzug
- Flexible Anschlussrohre, 700 mm lang und 3/8"-Mutter
- Stabilisierungsplatte zur Erhöhung der Stabilität der Armatur beim Einbau in Edelstahlspülen
- Mit Rückschlagventil und somit garantiert rückflussfrei nach EN 1717

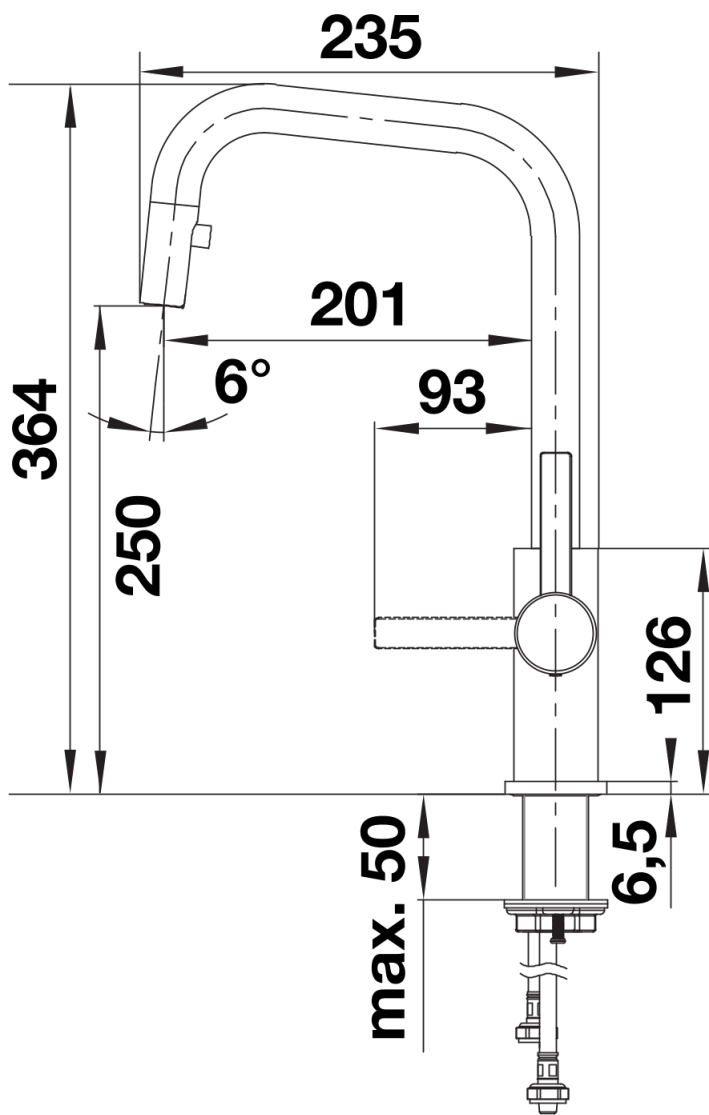
Details



Schwenkbereich



Seitenansicht Hebel 2D



Seitenansicht