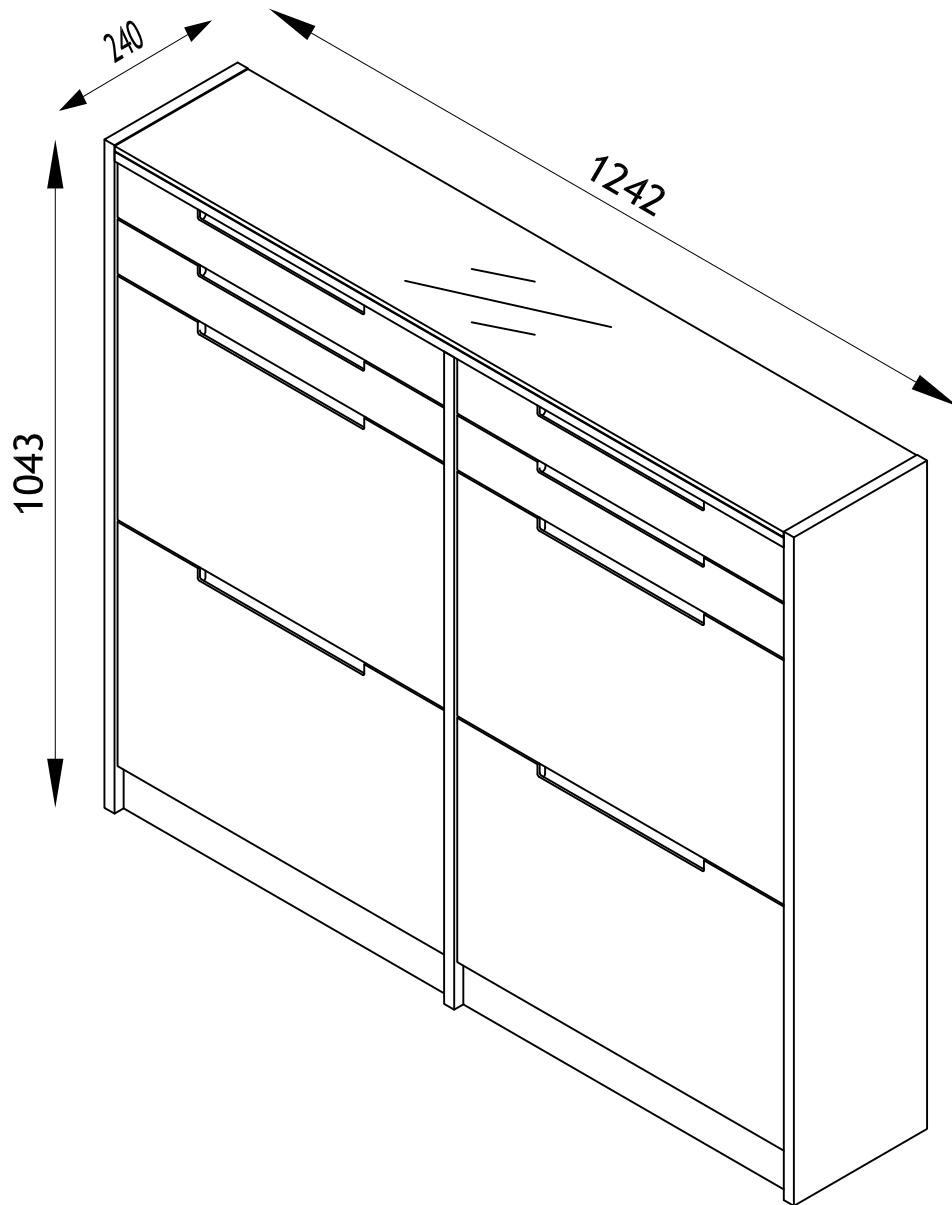


BERLIN



D: Wichtig! Sorgfältig lesen und für spätere Verwendung aufbewahren.

UK: Important! Read carefully and retain for future reference.

F: Important! A lire soigneusement et à conserver.

DK: Vigtigt : Læs omhyggeligt og opbevar for senere anvendelse.

SE: Viktigt : Läs noggrant och spara för senare behov.

004 Rev 4

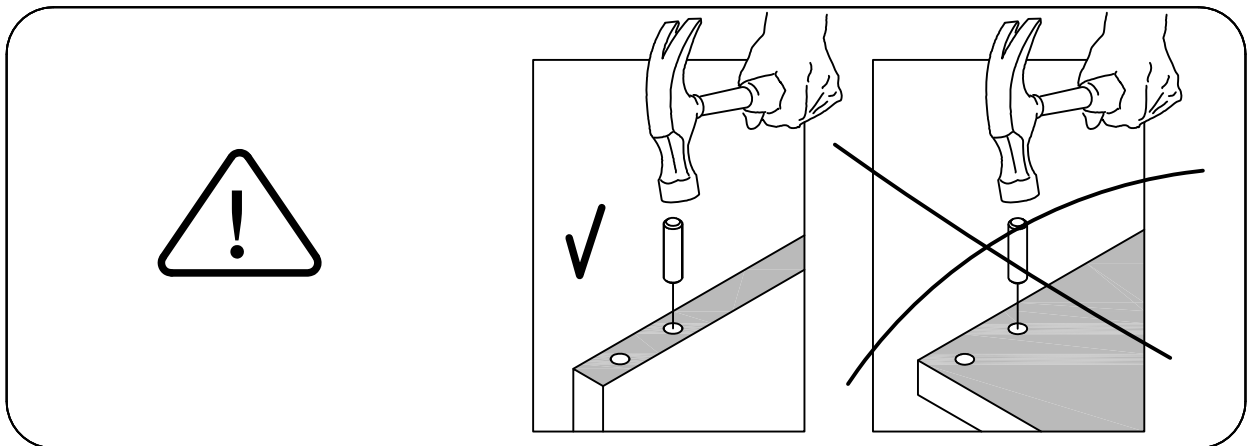
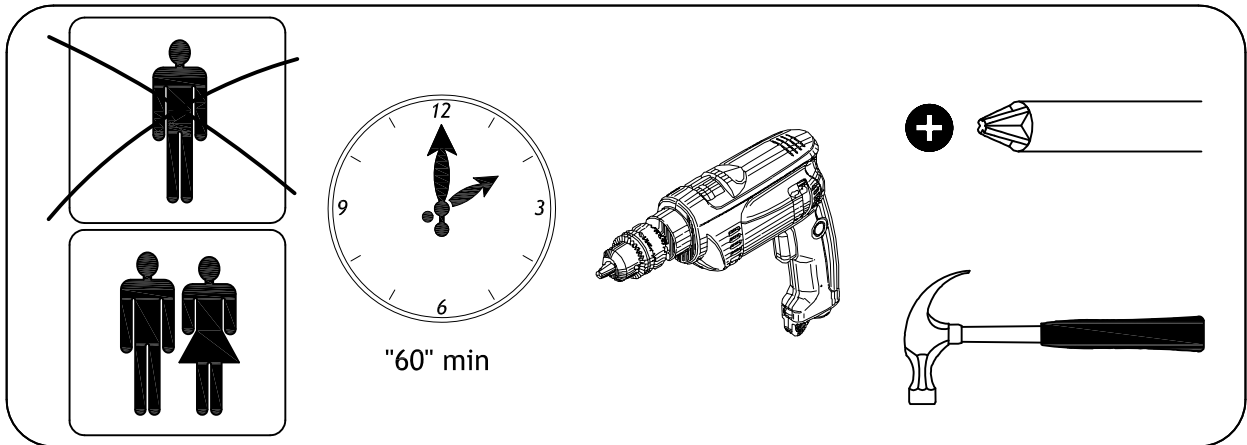
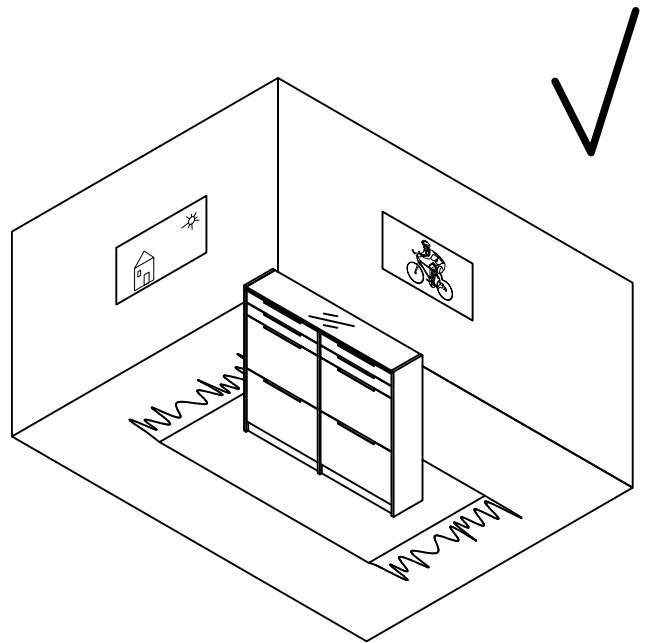
DK: For at undgå at møblet ridses under samling, bør samlingen foretages på et blødt underlag - f.eks. et tæppe.

UK: Assembling of the furniture should take place on a soft surface e.g.a carpet in order to avoid scratching during assembly.

D: Um zu vermeiden, dass das Möbelstück gerissen wird, empfehlen wir unbedingt, es auf einer weichen Unterlage zu montieren - z.B. ein Teppich.

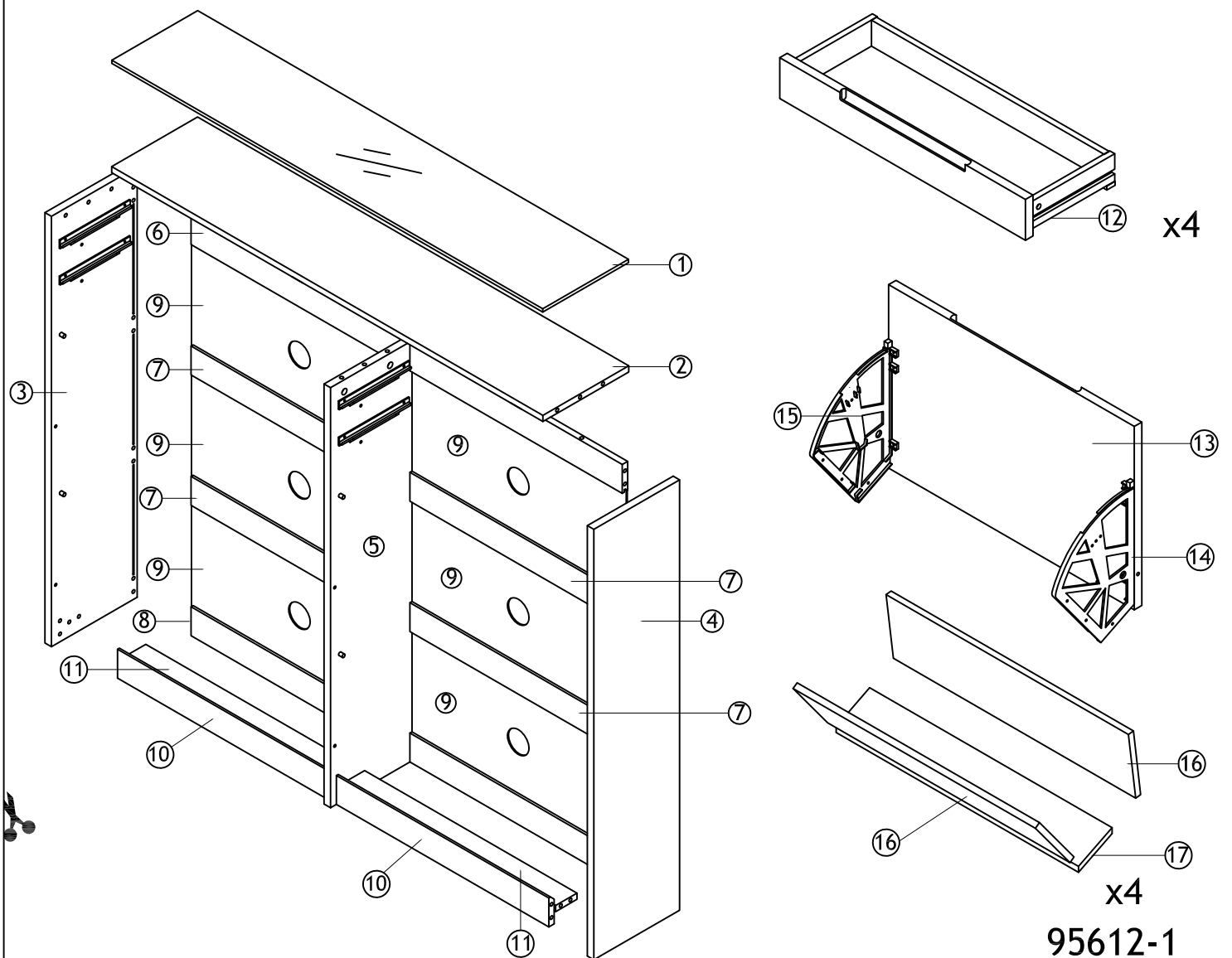
F: Afin d'éviter les rayures lors du montage, l'assemblage du meuble doit être effectué sur une surface douce - par exemple une couverture.

SE: För att möbelen inte ska repas vid montering bör den monteras på ett mjukt underlag - tex. på en matta.



			✓
1	1	1205x238x8mm	
2	1	1206x238x15 mm	
3	1	1043x240x18mm	
4	1	1043x240x18 mm	
5	1	1018x238x18 mm	
6	1	1206x70x15 mm	
7	4	594x70x15 mm	
8	1	1206x70x15mm	
9	6	604x256x3 mm	
10	2	594x70x15 mm	
11	2	594x60x15 mm	
12	4	589x218x85 mm	
13	4	589x381x18mm	
14	4	294x198x29 mm	
15	4	294x198x29mm	
16	8	581x142x12 mm	
17	4	581x94x12 mm	

ID nr. XXXX






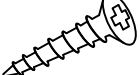
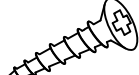



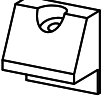
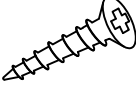
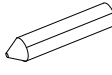
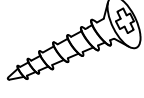




3-17

95612-1
 95612-2
 95612-3
 95612-4

ID nr. XXXX



mm

10	Ax50  Ø15x12mm	Bx50  M6x29 mm	Cx3  Ø8x35mm	Dx24  Ø4x16mm
20				
30				
40				
50	Ex24  Ø4x12mm	Fx6  Ø68x6mm	Gx8  Ø12/5x33mm	Hx8  18x10x15mm
60				
70				
80				
90	Ix12  20x16x10mm	Jx12  Ø3x16 mm	Kx4  Ø6x30 mm	Lx5  Ø4x30 mm
100				
110				
120	Mx2  54x16x2mm	Nx2  Ø18x19/M6x11mm	Ox2  48x12x2mm	Px6  Ø10x1,5 mm

D: Falls Sie Ersatzteile benötigen, geben Sie bitte Modellnummer und Teilnummer, die Sie in der Montageanleitung findet an.


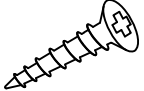
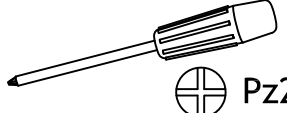
UK: In case you need spare parts please indicate model number and part number shown in the assembly instruction.

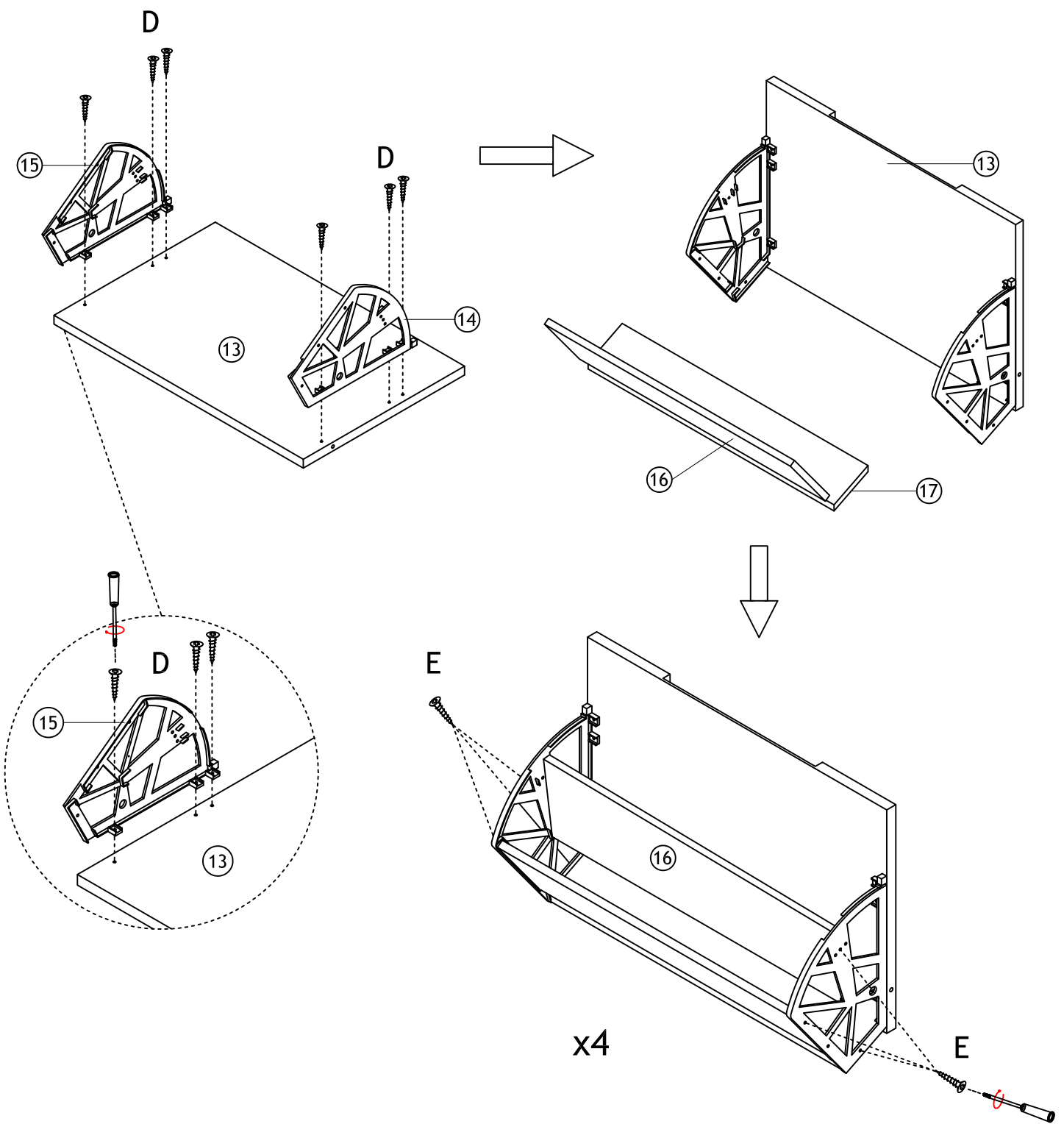
F: Dans le cas où vous auriez besoin de pièces détachées, nous vous prions de bien vouloir indiquer la référence du produit et celle de la pièce en question.

DK: Så fremt det er nødvendigt at rekvirere reservedele, opgiv venligst både modelnummer og det angivne nummer på reservedelen.

SE: Om det blir nödvändigt att beställa reservdelar, var vänlig uppge både modellnummer och det angivna numret på reservdelen.

1

<p>Ø4x12 mm</p>  <p>Ex24</p>	<p>Ø4x16 mm</p>  <p>Dx24</p>	 <p>Pz2</p>
---	---	--



- 95612-1
- 95612-2
- 95612-3
- 95612-4

2

15x12mm



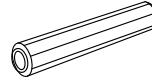
Ax18

M6x29mm

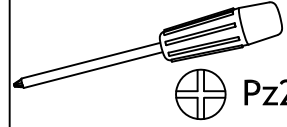


Bx18

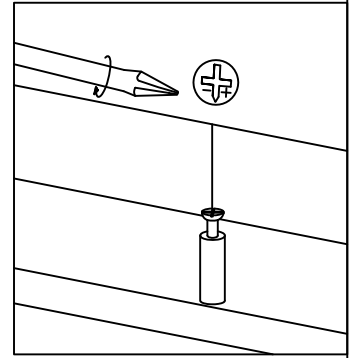
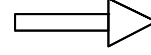
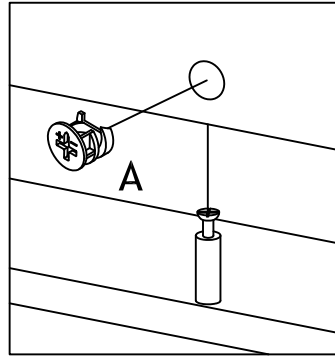
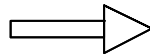
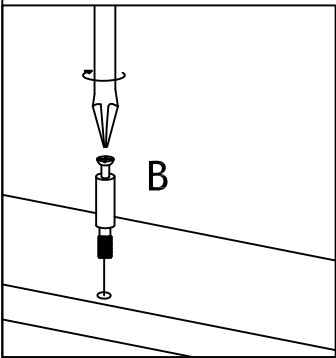
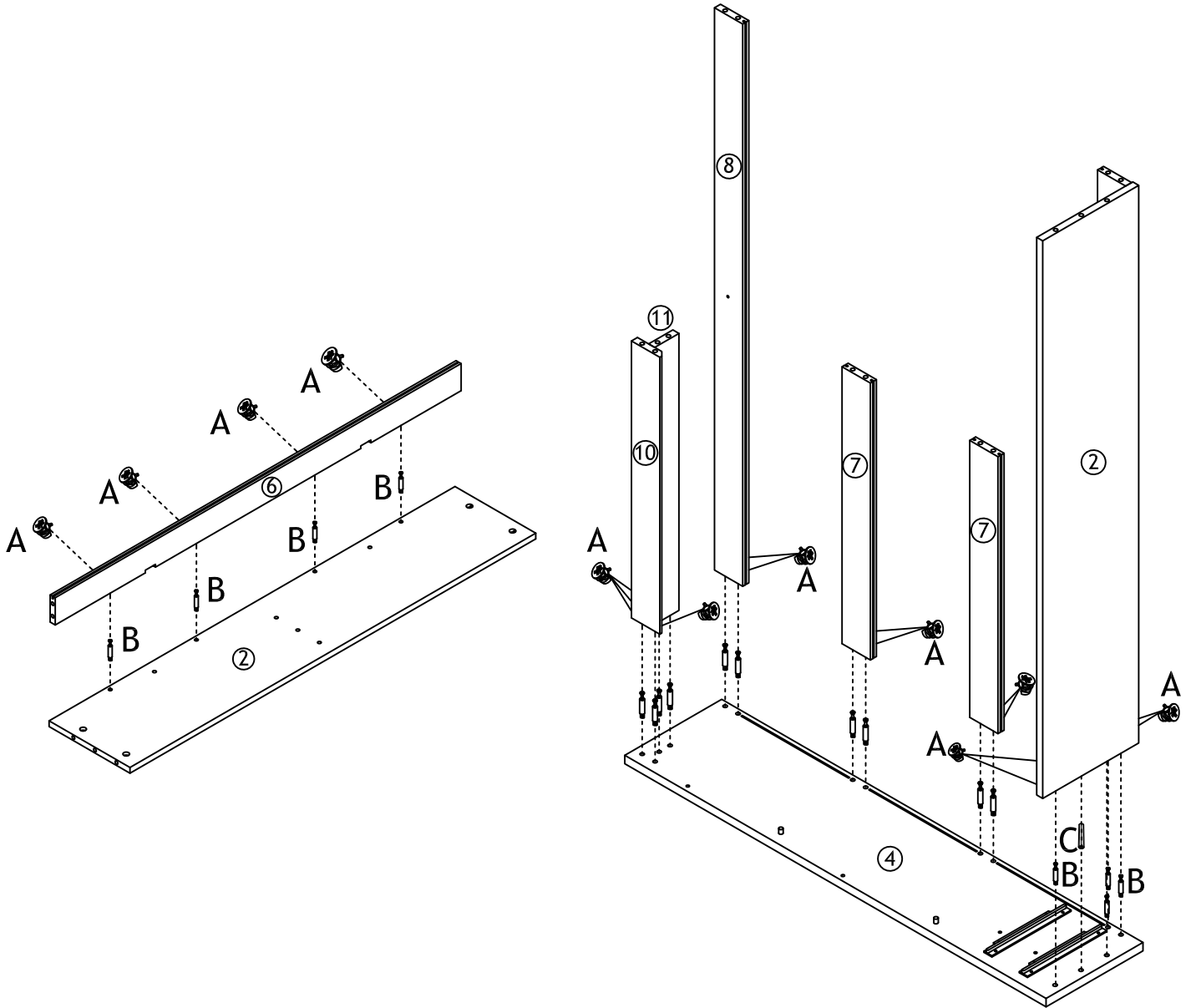
Ø8x35mm



Cx1



Pz2



6-17

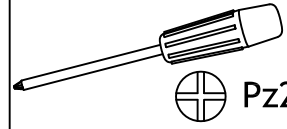
95612-1
95612-2
95612-3
95612-4

3

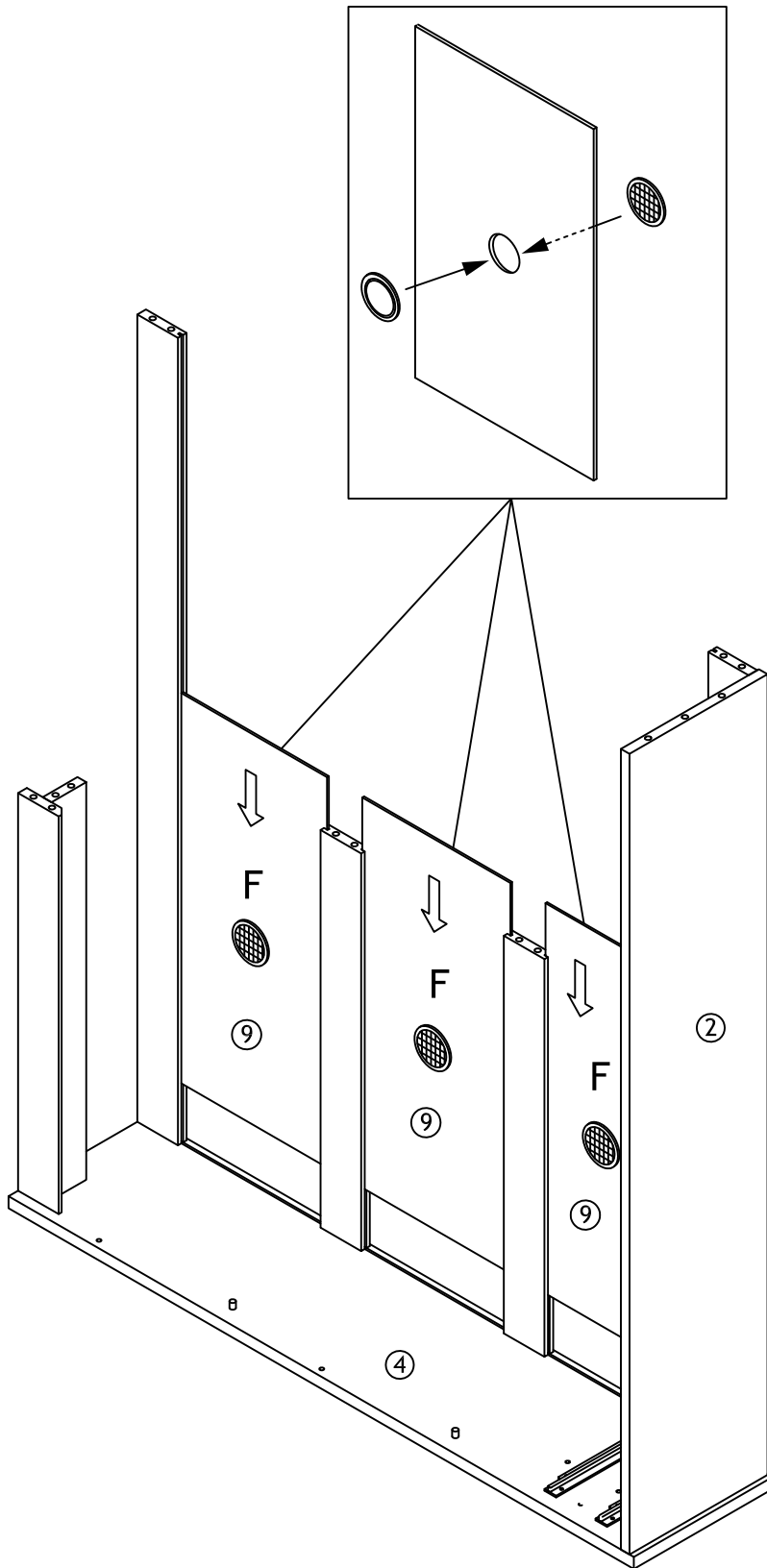
Ø68x6mm



Fx3

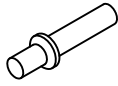


Pz2

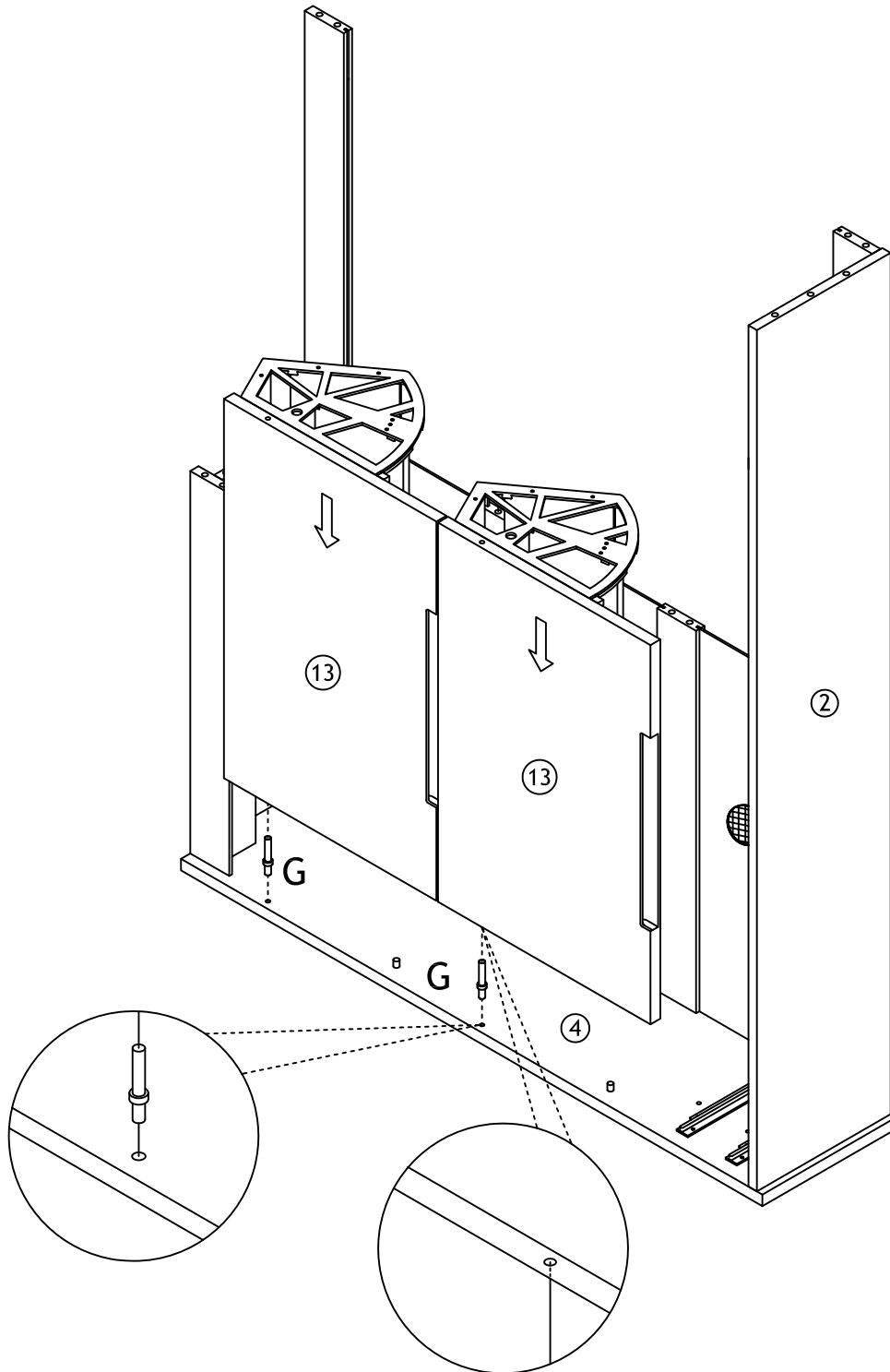


4

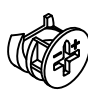


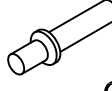
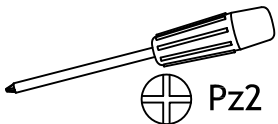
Ø12/5x33mm

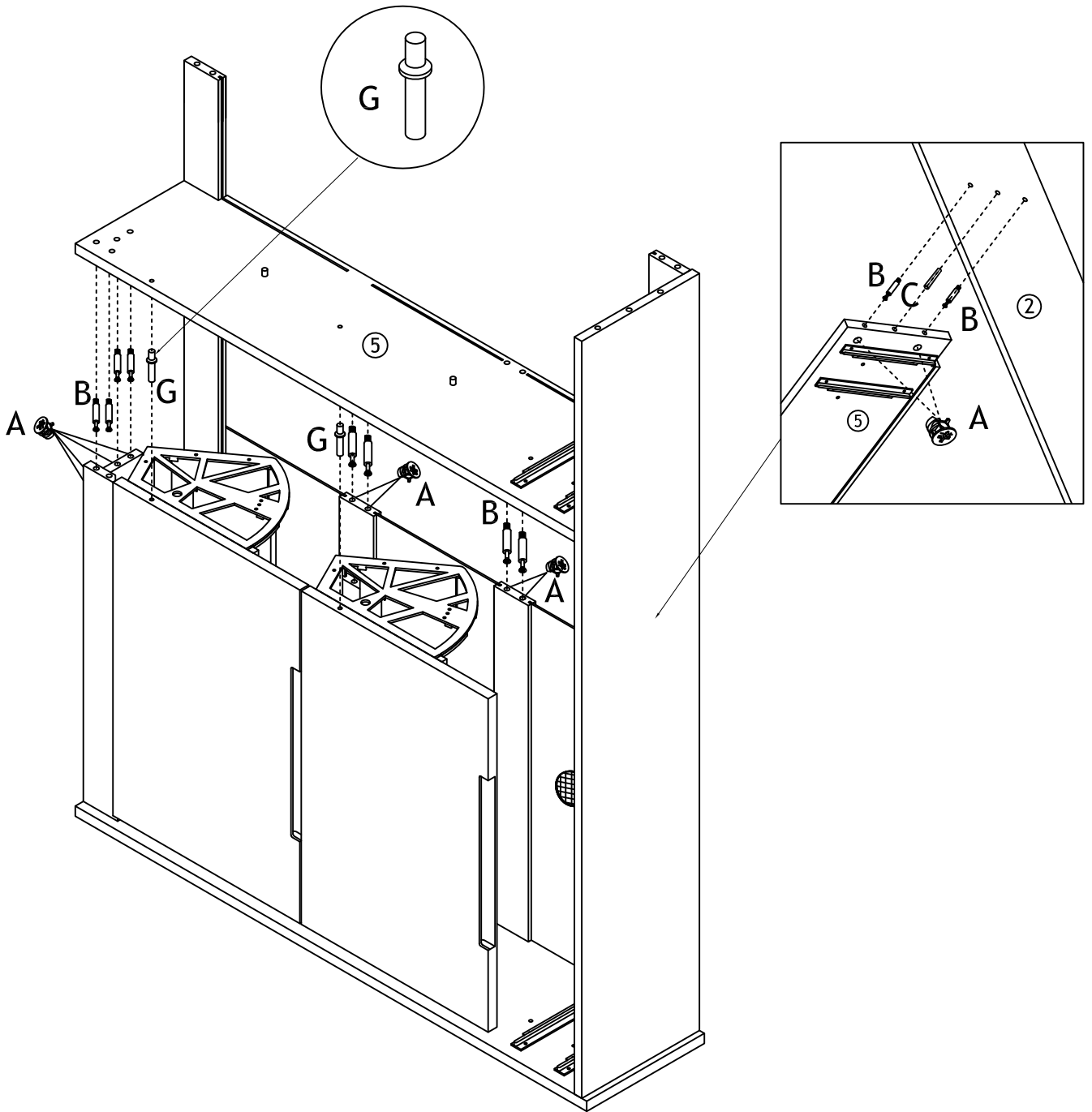


Gx2



5

$\varnothing 15 \times 12 \text{mm}$  Ax10	M6x29mm  Bx10	$\varnothing 8 \times 35 \text{mm}$  Cx1	$\varnothing 12 / 5 \times 33 \text{mm}$  Gx2	 Pz2
---	--	---	---	--



6

Ø15x12mm

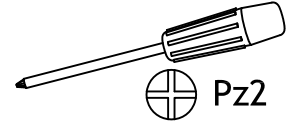


Ax8

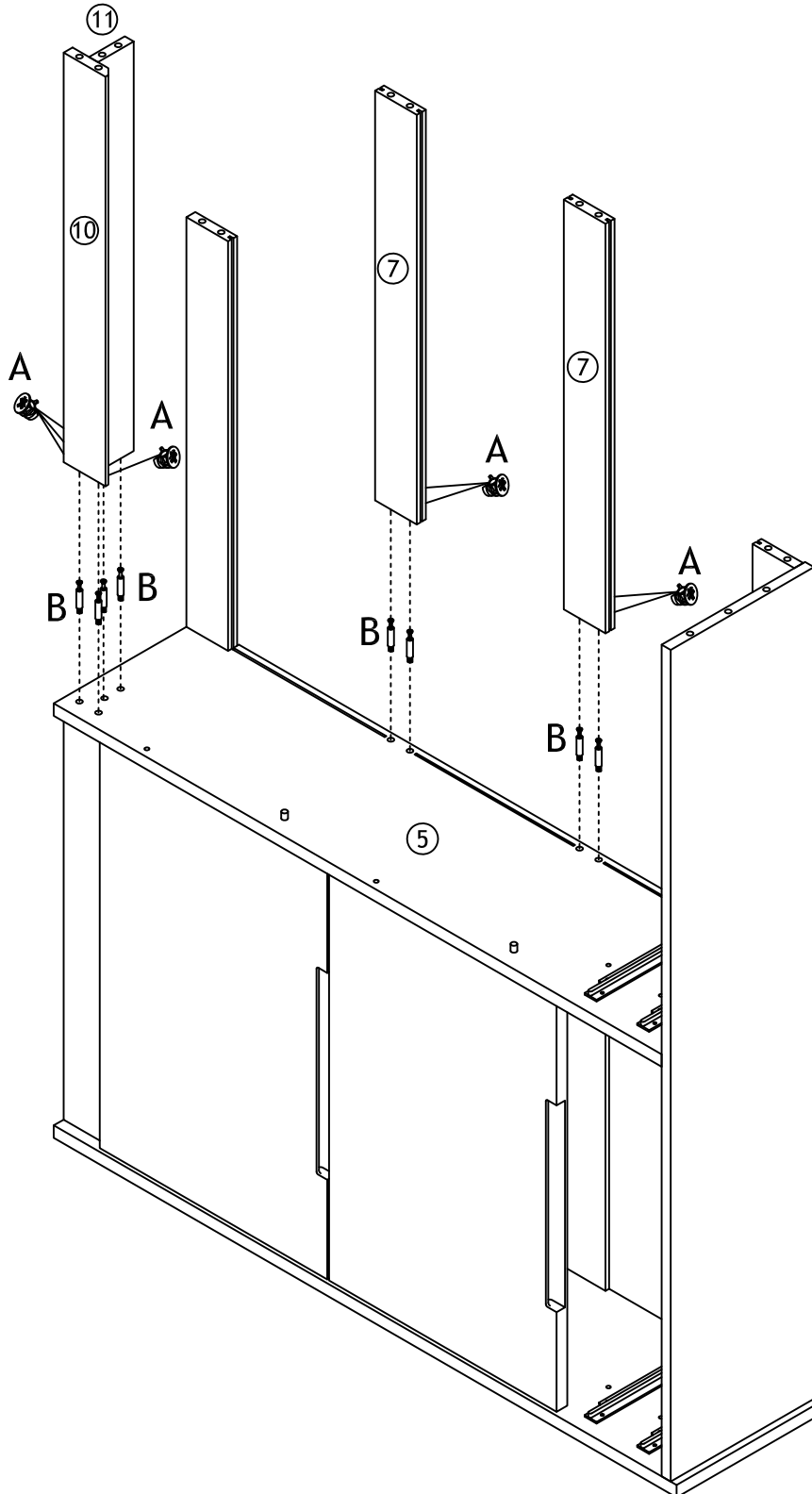
M6x29 mm



Bx8



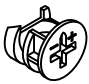

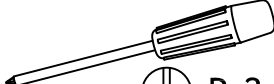
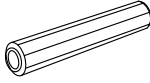

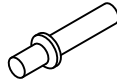
Pz2

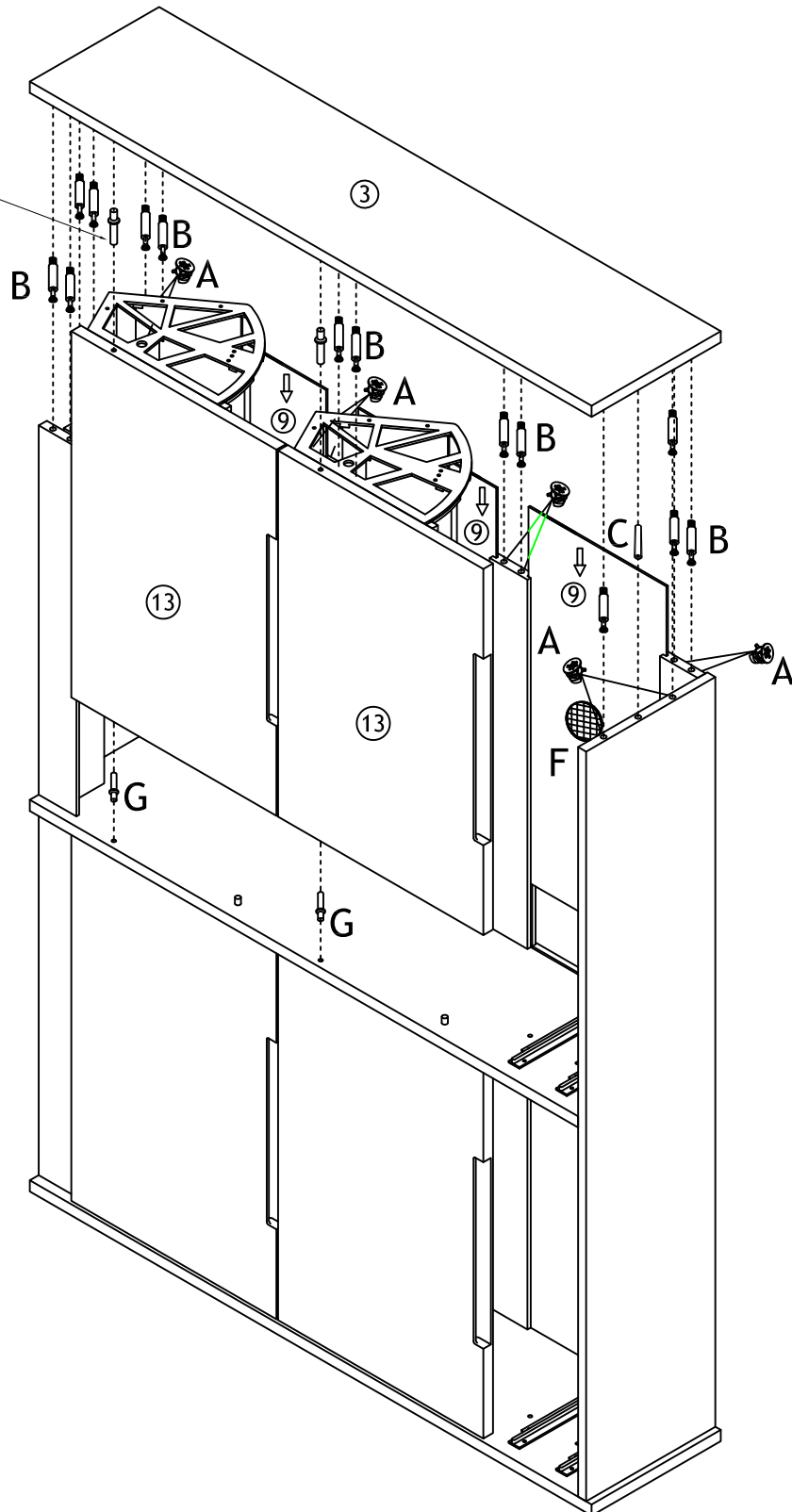
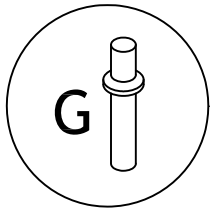


10-17

95612-1
95612-2
95612-3
95612-4

7

$\varnothing 15 \times 12 \text{ mm}$  Ax14	M6x29 mm  Bx14	 Pz2
$\varnothing 8 \times 35 \text{ mm}$  Cx1	$\varnothing 68 \times 6 \text{ mm}$  Fx3	$\varnothing 12 / 5 \times 33 \text{ mm}$  Gx4

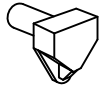


11-17

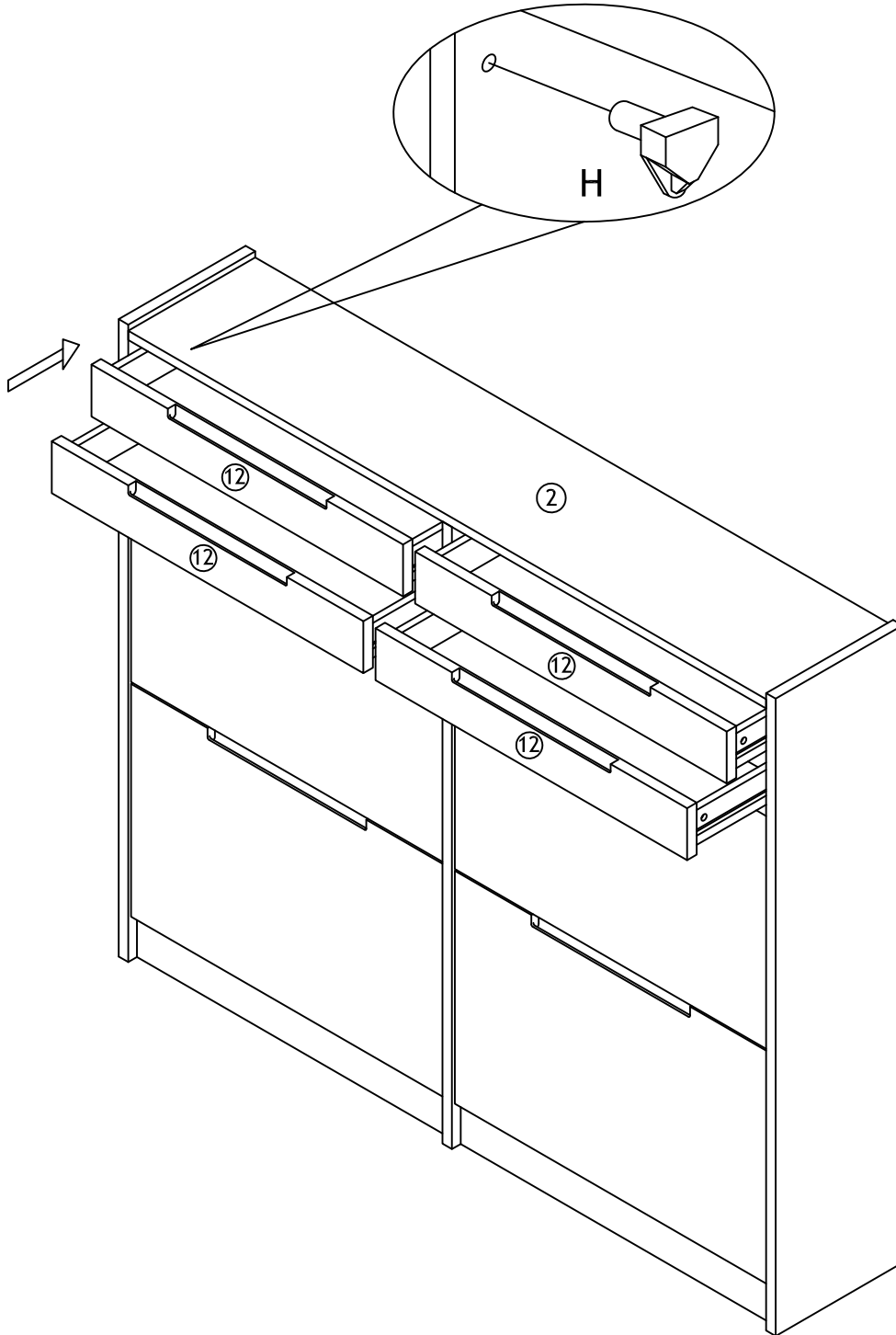
95612-1
95612-2
95612-3
95612-4

8

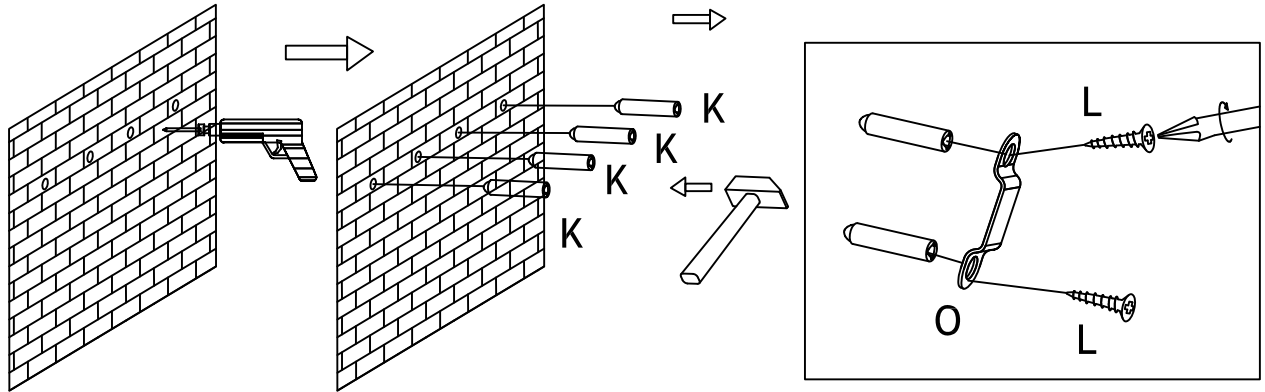
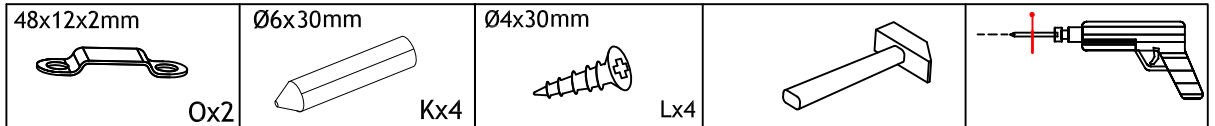
18x10x15mm



Hx8



9

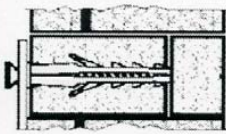
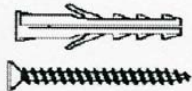


Esiste una gran varietà di tipi di muri o paratie e noi siamo in grado di fornirvi il tipo esatto di fissaggio per ognuno di essi. E' necessario identificare il tipo di parete alla quale intendete fissare questo prodotto in modo da fornirvi i fissaggi più idonei. Ecco qualche esempio di fissaggi consigliati per :

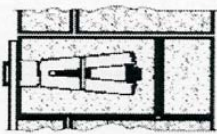
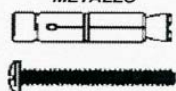


I MURI PIENI

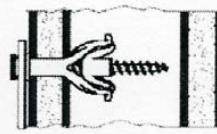
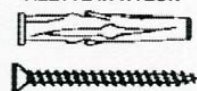
TASSELLO NYLON "FISCHER"



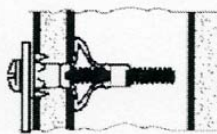
TASSELLO DI ANCORAGGIO IN METALLO



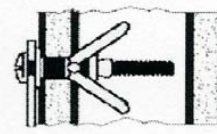
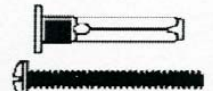
TASSELLO DI ANCORAGGIO AD ALETTE IN NYLON



PARATIE CAVE TASSELLO METALLICO AD ESPANSIONE



TASSELLO "MOLLY"



Utilizzare una punta di trapano adatta agli utensili utilizzati e al tipo di muro.

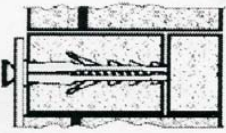


Es gibt eine Vielzahl verschiedener Arten von Mauern oder Zwischenwänden, und aus diesem Grunde können wir Ihnen den genau entsprechenden Befestigungstyp nicht bereitstellen. Zunächst ist es erforderlich, die exakte Bauart der Wand zu ermitteln, an der Sie dieses Produkt anbringen werden, um die für diese Wand geeigneten Befestigungsmittel im Fachhandel erwerben zu können. Nachfolgend einige Beispiele empfohlener Befestigungen für:

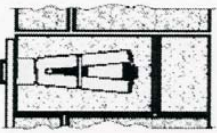


VOLLWÄNDE

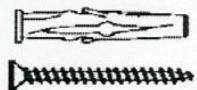
NYLONDÜBEL "FISCHER"



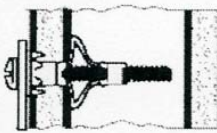
ANKERDÜBEL AUS METALL



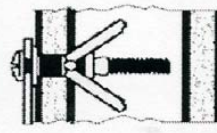
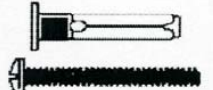
ANKERDÜBEL MIT NYLONFLÜGELN



HOHLWÄNDE SPREIZDÜBEL FÜR VERANKERUNG AUS METALL

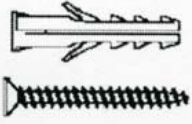
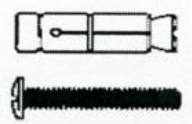
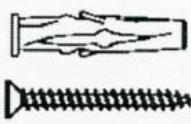
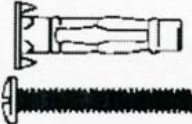
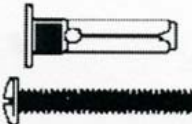
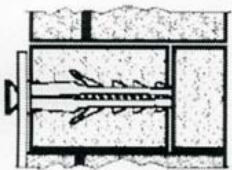
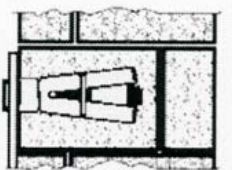

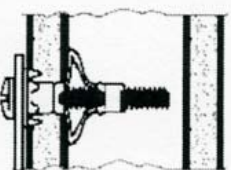
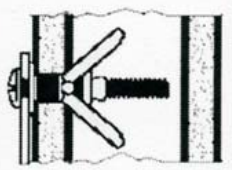



MOLLY-DÜBEL



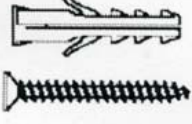
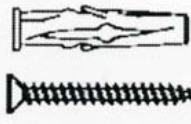
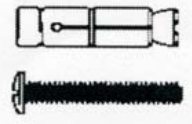
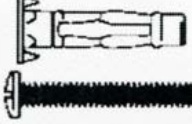
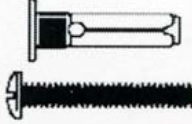
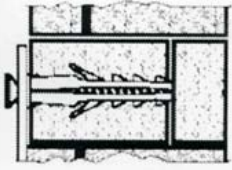

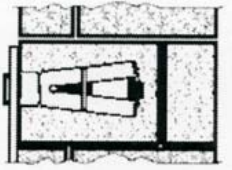
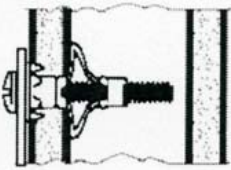
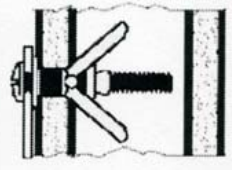
Bitte verwenden Sie eine für die Eisenwaren und den Wandtyp geeignete Bohrergröße.


Il existe une grande diversité de types de murs ou cloisons, c'est la raison pour laquelle nous ne pouvons vous fournir le type exact de fixation. Il est nécessaire d'identifier le type de paroi à laquelle vous allez fixer ce produit afin de vous procurer les fixations appropriées. Voici quelques exemples de fixations conseillées pour :

LES MURS PLEINS	LES CLOISONS CREUSES
CHEVILLE NYLON "FISCHER" 	CHEVILLE D'ANCRAGE MÉTAL 
CHEVILLE D'ANCRAGE A AILETTES EN NYLON 	CHEVILLE MÉTALLIQUE A EXPANSION 
CHEVILLE "MOLLY" 	
	
	
	


 Utiliser une taille de forêt adaptée à la quincaillerie utilisée et au type de mur.

Due to the wide diversity of wall or partition types, we cannot provide you with suitable attachment fixtures . To determine which attachment fixtures to use, you will need to identify the type of wall to which you will be fixing this product. Here are some examples of attachment fixtures recommended for:

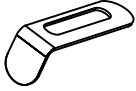




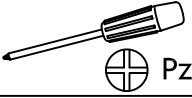
BLIND WALLS	STUDDED WALLS
"FISCHER" Nylon plug 	Nylon winged Wall plug 
Metal Wall plug 	Metal expansion plug 
"MOLLY" plug 	
	
	
	

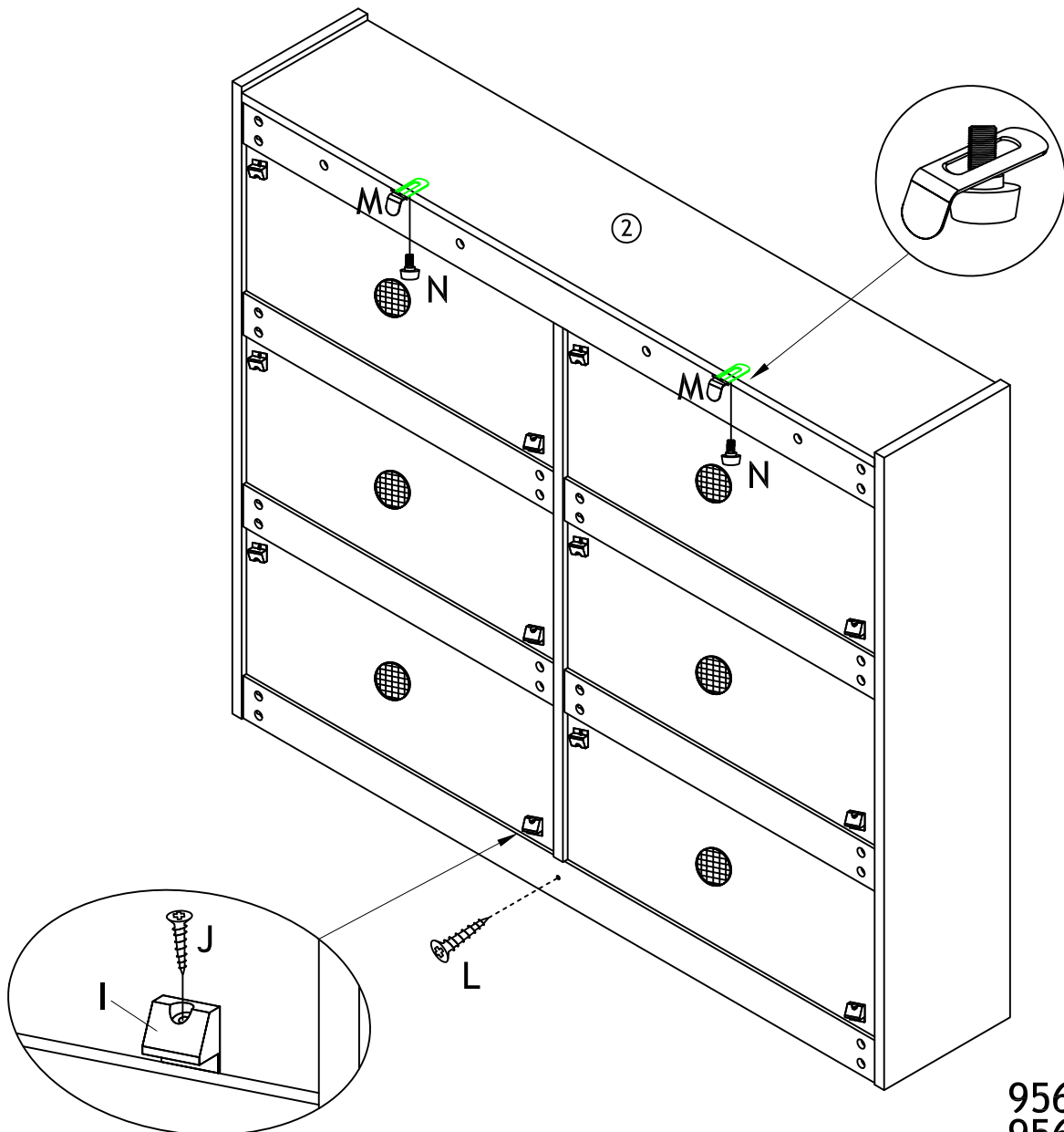
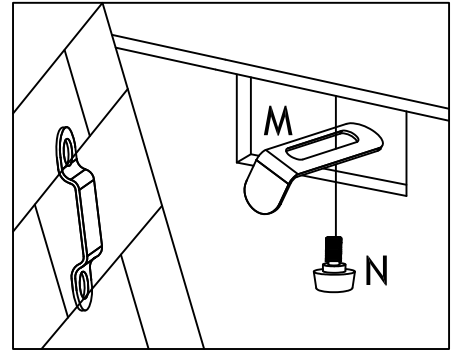

 Use a drill bit that is compatible in size with the hardware used and the type of wall.

F: Les chevilles fournies sont à utiliser uniquement dans les murs pleins. La responsabilité de la fixation incombe à l'acheteur.

D: Vedlagte rawlplugs er kun beregnet til "mur". Ansvar for monteringen påhviler køberen.

10

 54x16x2mm Mx2	 Ø18x19/M6x11mm Nx2	 Ø3x16 mm Jx12	 20x16x10mm Ix12	 Ø4x30 mm Lx1
 Pz2				



15-17

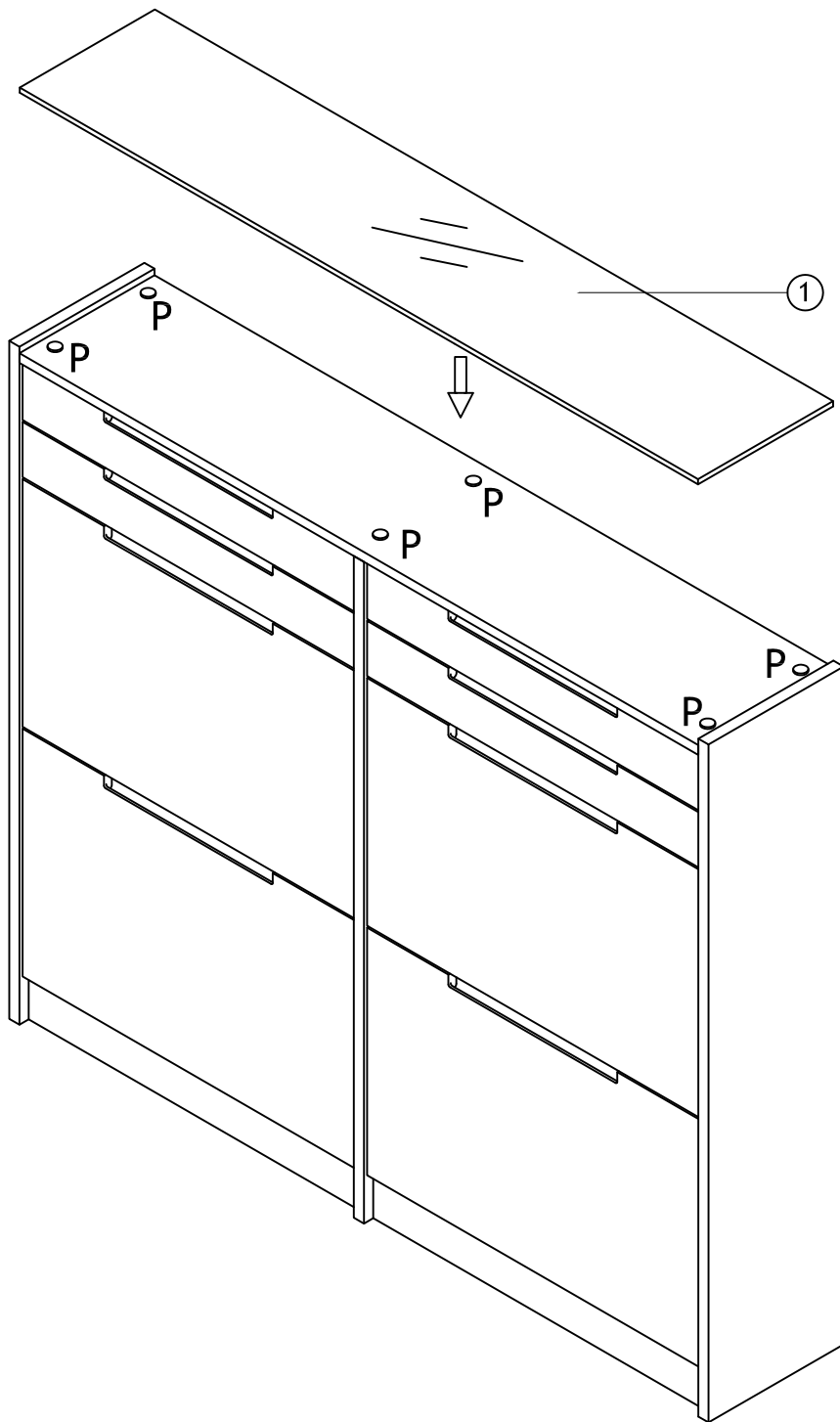
95612-1
95612-2
95612-3
95612-4

11

Ø10x1,5mm



Px6



12

