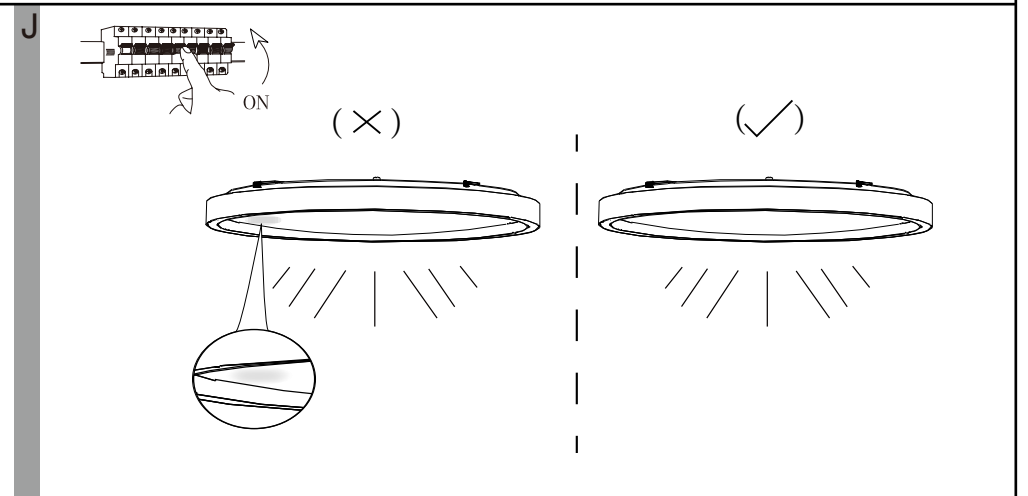
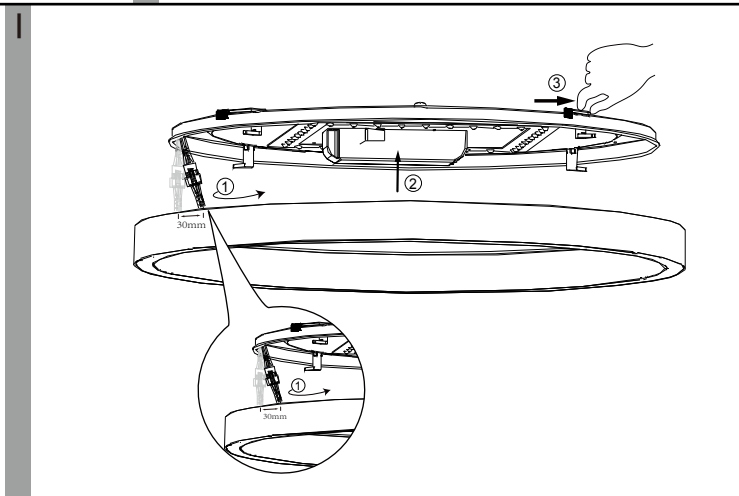
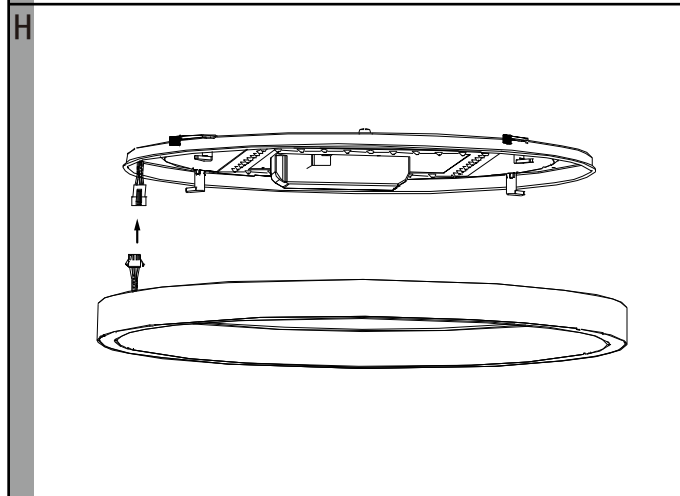
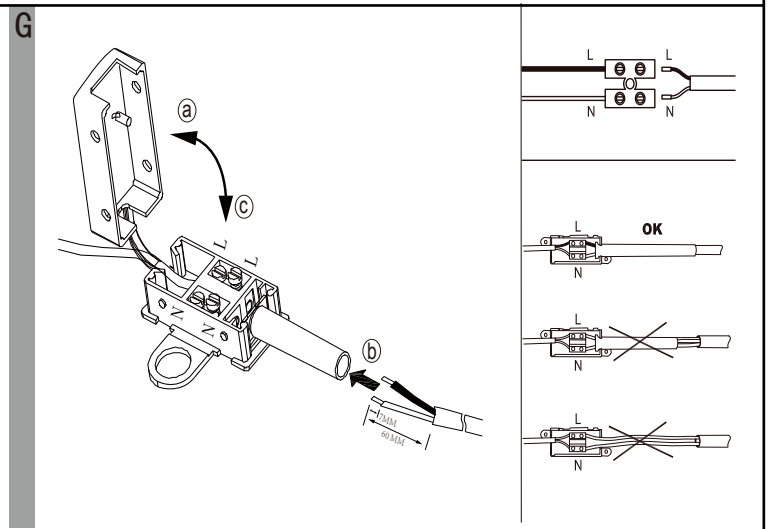
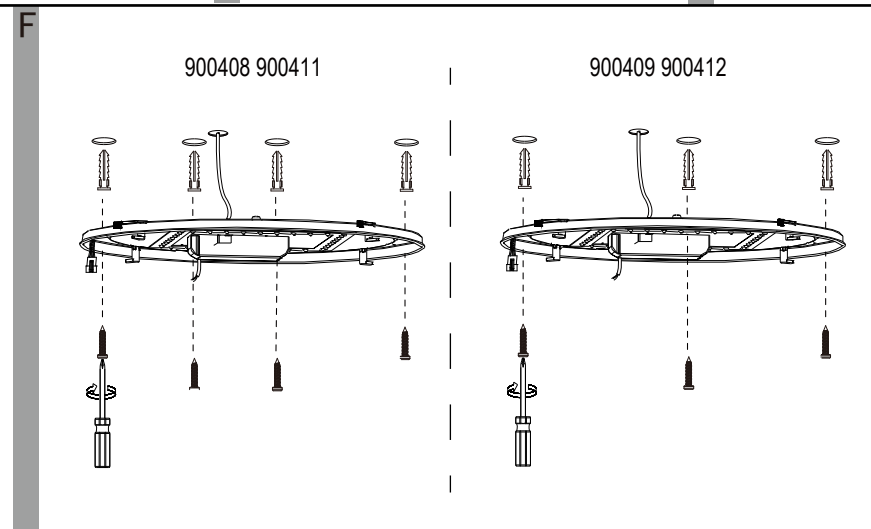
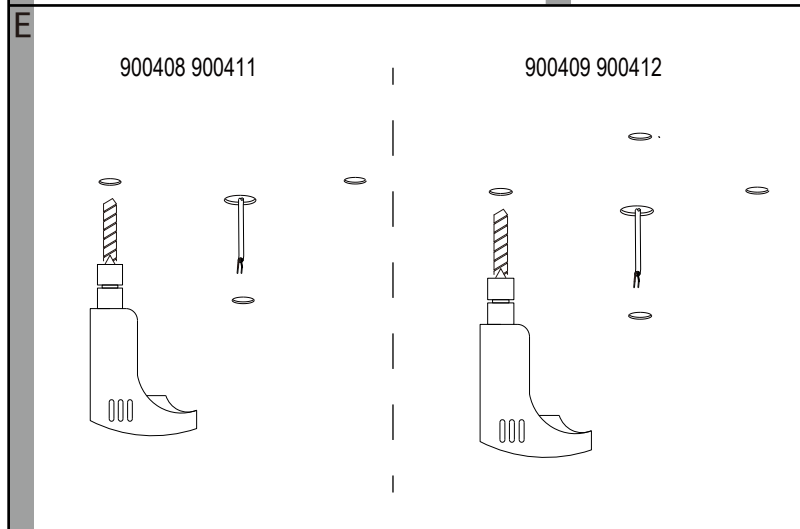
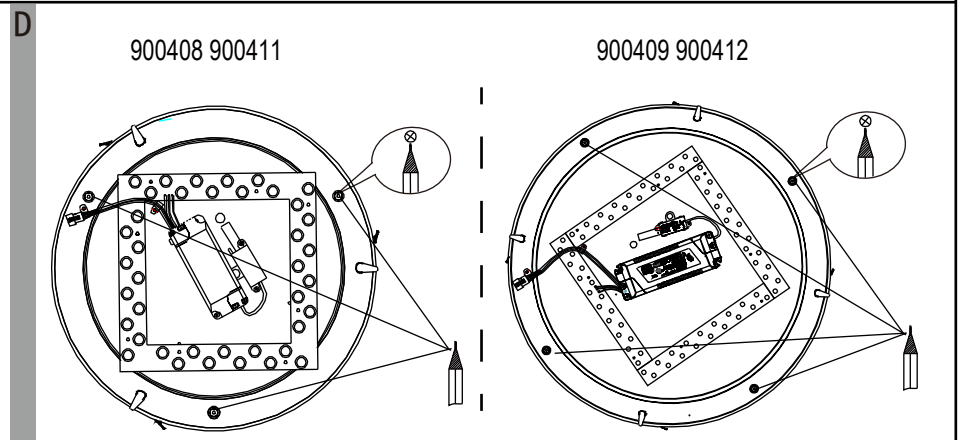
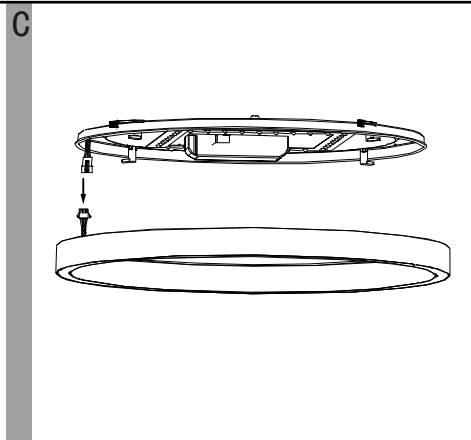
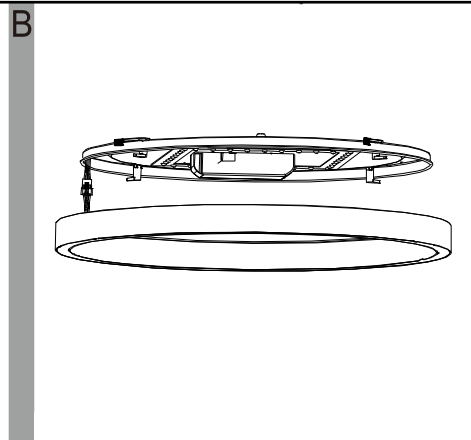
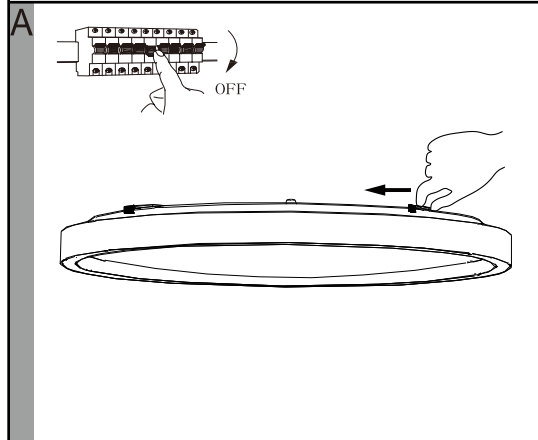
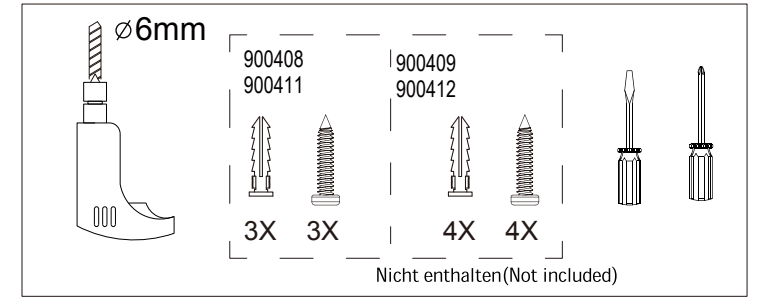
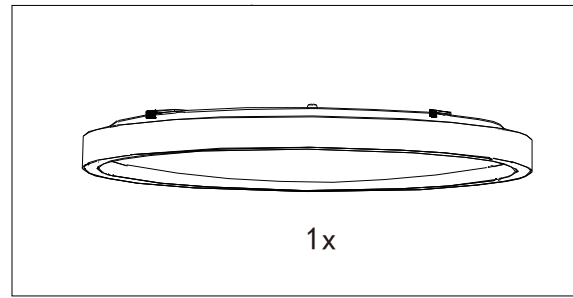


335MM

# EGLO

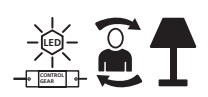
Art.-Nr.: 900408 900411  
900409 900412



260 MM

www.eglo.com

**EN** This product contains (a) light source(s) of energy efficiency class <F>  
**DE** Dieses Produkt enthält (eine) Lichtquelle(n) der Energieeffizienzklasse <F>  
**FR** Ce produit contient une/des source(s) de lumière appartenant à la classe d'efficacité énergétique <F>  
**ES** Este producto contiene (una) fuente(s) de luz de clase de eficiencia energética <F>  
**NL** Dit product bevat (een) lichtbron(nen) van energie-efficiëntieklasse <F>  
**IT** Questo prodotto contiene (a) una o più sorgenti luminose di classe di efficienza energetica <F>  
**PT** Este produto contém fonte(s) de iluminação com classe de eficiência energética <F>  
**BR** Este produto contém fonte(s) de iluminação com classe de eficiência energética <F>  
**FI** Tämä tuote sisältää energiatehokkuusluokan <F> valonlähteen (<lähettä).  
**DK** Dette produkt indeholder (a) lyskilde(r) i energieffektivitetsklasse <F>  
**SE** Denna produkt innehåller en eller flera ljuskällor med energieffektivitetsklass <F>  
**NO** Dette produktet inneholder (en) lyskilde(r) med energieffektivitetsklasse <F>  
**IS** Þessi vara inniheldur (a) ljósgjafa (r) af orkusníflokkii <F>  
**LT** Šio gaminiu sudėtyje yra (a) iluminacijos šaltinis iš energijos efektyvumo klasės šviesos šaltinis (<ai>) <F>



**EN** The LED - light source and control gear can be replaced by an end-user.  
**DE** Die LED - Lichtquelle und das Betriebsgerät kann durch den Endkunden ausgetauscht werden  
**FR** La source de lumière LED et le système de commande peuvent être remplacés par l'utilisateur final.  
**ES** El usuario final puede sustituir la fuente de luz LED y el equipo de control.  
**NL** De LED-lichtbron en het voorschakelapparaat mogen door de eindgebruiker worden vervangen.  
**IT** La sorgente luminosa a LED e l'elemento di controllo possono essere sostituiti dall'utente finale.  
**PT** A fonte de iluminação LED e o painel de controlo podem ser substituídos por um utilizador final.  
**BR** A fonte de iluminação LED e o painel de controlo podem ser substituídos por um utilizador final.  
**FI** Kuluttaja voi vaihtaa LED-lampun ja ohjaimen itse.  
**DK** LED-lyskilden og lyskildereguleringen kan udskiftes af en slutbruger.  
**SE** LED-ljuskällan och reglerdonet kan bytas ut av en slutanvändare.  
**NO** LED-lyskilden og kontrollutstyret kan byttes av brukeren.  
**IS** LJÓSDIÓÐAN - notandi getur skipt út ljósgjafanum.  
**LT** LED – šviesos šaltinį ir valdymo pavarą gali pakeisti galutinis vartotojas.  
**EE** LED-valgusallika ja juhtseadise saab lõppkasutaja ise välja vahetada.  
**LV** LED gaismas avotu un kontroles aprīkojumu var nomainīt jebkurš tiešais lietotājs.  
**CZ** Osvětlenie LED — zdrojó sviatla i osprež steruující može vymeniť užívateľ.  
**SK** LED - svetelný zdroj a regulčné zariadenie môže vymeniť koncový používateľ.  
**HU** A LED-fényforrás és a vezérlőegység a végfelhasználó cserélheti.  
**SL** Svetlobni vir s svetlečimi diodami (LED) in krmilno napravo lahko zamenja končni uporabnik.  
**HR** LED – krajnji korisnik može zamijeniti izvor svjetlosti i upravljački uređaj.  
**BA** Drita LED - burimi i dritēs dhe mekanizmi i kontrollit mund të ndërrohen nga përdoruesi fundor.  
**RS** LED izvor svetlosti i kontrolnu opremu može da zameni krajnji korisnik.  
**RO** Sursa de lumină cu LED și dispozitivul de comandă pot fi înlocuite de către un utilizator final.  
**BG** Източникът на светлина LED и управляващото устройство могат да се сменят от крайния потребител.  
**GR** Η φωτεινή πηγή LED και η διάταξη ελέγχου μπορούν να αντικατασταθούν από τον τελικό χρήστη.  
**TR** LED ışık kaynağı ve kumanda düzeneği, nihai kullanıcı tarafından değiştirilebilir.  
**RU** Светодиодный источник света и управляющее устройство могут заменяться конечным пользователем.  
**UA** Світлодіод — джерело світла та механізм керування можуть бути замінені кінцевим користувачем.  
**CN** LED - 最终用户 可以 更换光源和控制装置  
**AR** مصدر الضوء و جهاز التحكم بالإنارة يمكن أن يحددهم المستخدم النهائي



**EN** The LED - light source can only be replaced by a professional.  
**DE** Die LED - Lichtquelle kann nur durch einen Fachmannausgetauscht werden.  
**FR** La source de lumière LED peut uniquement être remplacée par un professionnel.  
**ES** La fuente de luz LED solo puede ser sustituida por un profesional.  
**NL** De LED-lichtbron mag uitsluitend door een vakman worden vervangen.  
**IT** La sorgente luminosa LED può essere sostituita solo da un professionista.  
**PT** A fonte de iluminação LED só pode ser substituída por um profissional.  
**BR** A fonte de iluminação LED só pode ser substituída por um profissional.  
**FI** LED-lampun voi vaihtaa vain ammattilainen.  
**DK** LED-lyskilden kan kun udskiftes af en tekniker.  
**SE** LED-ljuskällan kan endast bytas ut av en fackkundig person.  
**NO** LED-lyskilden kan kun byttes av en elektriker.  
**IS** LJÓSDIÓÐAN - aðeins fagmanni getur skipt út ljósgjafanum.  
**LT** LED – šviesos šaltinį gali pakeisti tik specialistas.  
**EE** LED-valgusallika võib välja vahetada ainult professionaal.  
**LV** LED gaismas avotu dīkstāigai nomainīt tikai speciālists.  
**PL** Osvětlenie LED — zdrojó sviatla môže vymeniť tyloko specialista.  
**CZ** LED světelný zdroj smí vyměnit pouze odborník.  
**SK** LED - svetelný zdroj môže vymeniť iba odborník.  
**HU** A LED-fényforrás csak szakember cserélheti.  
**SL** Svetlobni vir s svetlečimi diodami (LED) lahko zamenja le strokovnjak.  
**HR** LED – isključivo stručnjak može zamijeniti izvor svjetlosti.  
**BA** Drita LED - burimi i dritēs mund të ndërrohet vetem nga një profesionist.  
**RS** LED izvor svetlosti može da zameni samo stručno lice.  
**RO** Sursa de lumină cu LED poate fi înlocuită doar de către un profesionist.  
**BG** Източникът на светлина LED може да се сменя само от специалист.  
**GR** Η φωτεινή πηγή LED μπορεί να αντικατασταθεί μόνο από επαγγελματία.  
**TR** LED ışık kaynağı, yalnızca bir uzman tarafından değiştirilebilir.  
**RU** Светодиодный источник света может заменяться только специалистом.  
**UA** Світлодіод — джерело світла може бути замінено лише професійним електриком.  
**CN** LED - 光源只能由专业人员进行更换  
**AR** مصدر الضوء و جهاز التحكم بالإنارة يمكن أن يحددهم موزعاً أو فني محترف

професіонал.  
**CN** LED – 光源和控制装置只能由专业人士更换。  
**AR** LED - مصدر الضوء و جهاز التحكم بالإنارة يمكن أن يحددهم موزعاً أو فني محترف.

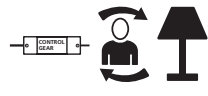


**EN** The LED - light source can not be replaced.  
**DE** Die LED - Lichtquelle ist nicht austauschbar.  
**FR** La source de lumière LED ne peut pas être remplacée.  
**ES** La fuente de luz LED no puede ser sustituida.  
**NL** De LED-lichtbron kan niet worden vervangen.  
**IT** La sorgente luminosa a LED non può essere sostituita.  
**PT** A fonte de iluminação LED não pode ser substituída.  
**BR** A fonte de iluminação LED substituível só pode ser substituída por um profissional.  
**FI** LED-lamppua ei voi vaihtaa.  
**DK** LED-lyskilden kan ikke udskiftes.  
**SE** LED-ljuskällan kan inte bytas ut.  
**NO** LED-lyskilden kan ikke byttes.  
**IS** LJÓSDIÓÐAN - ekki er hægt að skipta út ljósgjafanum.  
**LT** LED – šviesos šaltinio pakeisti negalima.  
**EE** LED-valgusallik ei ole võimalik välja vahetada.  
**LV** LED gaismas avotu nevar nomainīt.  
**PL** Osvětlenie LED nie może wymieniť.  
**CZ** LED světelný zdroj nelze vyměnit.  
**SK** LED - svetelný zdroj nie je možné vymeniť.  
**HU** A LED-fényforrás nem cserélhető.  
**SL** Svetlobnega virja s svetlečimi diodami (LED) ni mogoče zamenjati.  
**HR** LED – izvor svjetlosti ne može se zamijeniti.  
**BA** Drita LED - burimi i dritēs nund të ndërrohet.  
**RS** LED izvor svetlosti ne može da se zameni.  
**RO** Sursa de lumină cu LED nu poate fi înlocuită.  
**BG** Източникът на светлина LED не може да се сменя.  
**GR** Η φωτεινή πηγή LED δεν μπορεί να αντικατασταθεί.  
**TR** LED ışık kaynağı, değiştirilemez.  
**RU** Светодиодный источник света заменяться не может.  
**UA** Світлодіод — джерело світла не можна замінити.  
**CN** LED – 光源无法更换。  
**AR** مصدر الضوء و جهاز التحكم بالإنارة يمكن أن يحددهم موزعاً أو فني محترف

**ES** La fuente de luz LED no puede ser sustituida.  
**NL** De LED-lichtbron kan niet worden vervangen.  
**IT** La sorgente luminosa a LED non può essere sostituita.  
**PT** A fonte de iluminação LED não pode ser substituída.  
**BR** A fonte de iluminação LED substituível só pode ser substituída por um profissional.  
**FI** LED-lamppua ei voi vaihtaa.  
**DK** LED-lyskilden kan ikke udskiftes.  
**SE** LED-ljuskällan kan inte bytas ut.  
**NO** LED-lyskilden kan ikke byttes.  
**IS** LJÓSDIÓÐAN - ekki er hægt að skipta út ljósgjafanum.  
**LT** LED – šviesos šaltinio pakeisti negalima.  
**EE** LED-valgusallik ei ole võimalik välja vahetada.  
**LV** LED gaismas avotu nevar nomainīt.  
**PL** Osvětlenie LED nie może wymieniť.  
**CZ** LED světelný zdroj nelze vyměnit.  
**SK** LED - svetelný zdroj nie je možné vymeniť.  
**HU** A LED-fényforrás nem cserélhető.  
**SL** Svetlobnega virja s svetlečimi diodami (LED) ni mogoče zamenjati.  
**HR** LED – izvor svjetlosti ne može se zamijeniti.  
**BA** Drita LED - burimi i dritēs nund të ndërrohet.  
**RS** LED izvor svetlosti ne može da se zameni.  
**RO** Sursa de lumină cu LED nu poate fi înlocuită.  
**BG** Източникът на светлина LED не може да се сменя.  
**GR** Η φωτεινή πηγή LED δεν μπορεί να αντικατασταθεί.  
**TR** LED ışık kaynağı, değiştirilemez.  
**RU** Светодиодный источник света заменяться не может.  
**UA** Світлодіод — джерело світла не можна замінити.  
**CN** LED – 光源无法更换。  
**AR** مصدر الضوء و جهاز التحكم بالإنارة يمكن أن يحددهم موزعاً أو فني محترف



**EN** The LED - light source can be replaced by an end-user.  
**DE** Die LED - Lichtquelle kann durch den Endkunden ausgetauscht werden.  
**FR** La source de lumière LED peut être remplacée par l'utilisateur final.  
**ES** El usuario final puede sustituir la fuente de luz LED.  
**NL** De LED-lichtbron mag door de eindgebruiker worden vervangen.  
**IT** La sorgente luminosa a LED può essere sostituita dall'utente finale.  
**PT** A fonte de iluminação LED pode ser substituída por um utilizador final.  
**BR** A fonte de iluminação LED pode ser substituída por um utilizador final.  
**FI** Kuluttaja voi vaihtaa LED-lampun itse.  
**DK** LED-lyskilden kan udskiftes af en slutbruger.  
**SE** LED-ljuskällan kan bytas ut av en slutanvändare.  
**NO** LED-lyskilden kan byttes av brukeren.  
**IS** LJÓSDIÓÐAN - notandi getur skipt út ljósgjafanum.  
**LT** LED – šviesos šaltinį gali pakeisti galutinis vartotojas.  
**EE** LED-valgusallika saab lõppkasutaja ise välja vahetada.  
**LV** LED gaismas avotu var nomainīt jebkurš tiešais lietotājs.  
**PL** Osvětlenie LED — zdrojó sviatla môže vymeniť užívateľ.  
**CZ** LED světelný zdroj smí vyměnit koncový uživatel.  
**SK** LED - svetelný zdroj môže vymeniť koncový používateľ.  
**HU** A LED-fényforrás a végfelhasználó cserélheti.  
**SL** Svetlobni vir s svetlečimi diodami (LED) lahko zamenja končni uporabnik.  
**HR** LED – krajnji korisnik može zamijeniti izvor svjetlosti.  
**BA** Drita LED - burimi i dritēs mund të ndërrohet nga përdoruesi fundor.  
**RS** LED izvor svetlosti može da zameni krajnji korisnik.  
**RO** Sursa de lumină cu LED poate fi înlocuită de către un utilizator final.  
**BG** Източникът на светлина LED може да се сменя от крайния потребител.  
**GR** Η φωτεινή πηγή LED μπορεί να αντικατασταθεί από τον τελικό χρήστη.  
**TR** LED ışık kaynağı, nihai kullanıcı tarafından değiştirilebilir.  
**RU** Светодиодный источник света может заменяться конечным пользователем.  
**UA** Світлодіод — джерело світла може бути замінено кінцевим користувачем.  
**CN** LED - 最终用户可以 更换光源  
**AR** مصدر الضوء و جهاز التحكم بالإنارة يمكن أن يحددهم موزعاً أو فني محترف



**EN** The control gear can be replaced by an end-user.  
**DE** Das Betriebsgerät kann durch den Endkunden ausgetauscht werden.  
**FR** Le système de commande peuvent être remplacés par l'utilisateur final.  
**ES** El usuario final puede sustituir el equipo de control.  
**NL** De voorschakelapparaat mogen door de eindgebruiker worden vervangen.  
**IT** La controllo possono essere sostituiti dall'utente finale.  
**PT** O painel de controlo podem ser substituídos por um utilizador final.  
**BR** O painel de controlo podem ser substituídos por um utilizador final.  
**FI** Kuluttaja voi vaihtaa ohjaimen itse.  
**DK** Lyskildereguleringen kan udskiftes af en slutbruger.  
**SE** Reglerdonet kan bytas ut av en slutanvändare.  
**NO** Kontrollutstyret kan byttes av brukeren.  
**IS** Notandinn getur skipt um stjörubúnað.  
**LT** Valdymo pavarą gali pakeisti galutinis vartotojas.  
**EE** Juhtseadise saab lõppkasutaja ise välja vahetada.  
**LV** Kontroles aprīkojumu var nomainīt jebkurš tiešais lietotājs.  
**CZ** Osprež steruující může vymeniť užívateľ.  
**SK** Regulačné zariadenie môže vymeniť koncový používateľ.  
**HU** Vezérlőegységét a végfelhasználó cserélheti.  
**SL** Krmilno napravo lahko zamenja končni uporabnik.  
**HR** Krajnji korisnik može zamijeniti upravljački uređaj.  
**BA** Mekanizmi i kontrolit mund të ndërrohen nga përdoruesi fundor.  
**RS** Kontrolnu opremu može da zameni krajnji korisnik.  
**RO** Dispozitivul de comandă pot fi înlocuite de către un utilizator final.  
**BG** Управляващото устройство могат да се сменят от крайния потребител.  
**GR** Η διάταξη ελέγχου μπορούν να αντικατασταθούν από τον τελικό χρήστη.  
**TR** Kumanda düzeneği, nihai kullanıcı tarafından değiştirilebilir.  
**RU** Управляющее устройство могут заменяться конечным пользователем.  
**UA** механізм керування можуть бути замінені кінцевим користувачем.  
**CN** 用户可以 更换驱动器  
**AR** جهاز التحكم بالإنارة و مصدر الضوء يمكن أن يحددهم موزعاً أو فني محترف



**EN** The LED - light source and control gear can only be replaced by a professional.  
**DE** Die LED - Lichtquelle und das Betriebsgerät kann nur durch einen Fachmann ausgetauscht werden.  
**FR** Le remplacement de la source lumineuse inconvénient le remplacer par un professionnel.  
**ES** La fuente de luz LED y el equipo de control sólo pueden ser sustituidos por un profesional.  
**NL** De LED - lichtbron en de voorschakelapparatuur kunnen alleen door een vakman worden vervangen.  
**IT** Il LED - sorgente luminosa e l'attrezzatura di controllo possono essere sostituiti solo da un professionista.  
**PT** O LED - fonte de luz e equipamento de controlo só pode ser substituído por um profissional.  
**BR** O LED - fonte de luz e equipamento de controlo só pode ser substituído por um profissional.  
**FI** LED - valonläheteen ja ohjaimen vaihtaa vain ammattilainen.  
**DK** LED-lyskilden og styreudstyret kan kun udskiftes af en professionel.  
**SE** LED-ljuskällan och styrtutrustningen kan endast bytas ut av en fackman.  
**NO** LED - lyskilde og kontrollutstyr kan bare byttes ut av en profesjonell.  
**IS** Aðeins fagmaður getur skipt um LED - ljósgjafa og stjörubúnað.  
**LT** Šviesos dioda - šviesos šaltinį ir valdymo įrangą gali pakeisti tik specialistas.  
**EE** LED - valgusallik ja juhtiseseadised võib vahetada ainult spetsialist.  
**LV** LED - gaismas avotu un vadības ierīces var nomainīt tikai profesionāls speciālists.  
**PL** LED - zdrojó sviatla i urzãdzenia sterujãce mogã byç wymienione tylko przez profesjonalistã.  
**CZ** LED - světelný zdroj a ovládnací zařizení může vymeniť pouze odborník.  
**SK** LED - svetelný zdroj a regulčné zariadenie môže vymeniť len odborník.  
**HU** A LED - fényforrás és a vezérlőberendezést csak szakember cserélheti ki.  
**SL** LED - svetlobni vir in krmilno napravo lahko zamenja le strokovnjak.  
**HR** LED – izvor svjetlosti i upravljački uređaj može zamijeniti samo stručnjak.  
**BA** Burimi i dritēs LED dhe pajisjet e kontrollit mund të zëvendësohen vetem nga një profesionist.  
**RS** LED - izvor svetlosti i upravljački uređaj može zamieniti samo profesionalac.  
**RO** LED - sursa de lumină și aparatura de control pot fi înlocuite numai de către un profesionist.  
**BG** Светодиодът - източник на светлина и контролното устройство могат да се сменят само от професионалист.  
**GR** Η πηγή φωτός LED και ο εξοπλισμός ελέγχου μπορούν να αντικατασταθούν μόνο από επαγγελματία.  
**TR** LED ışık kaynağı ve kontrol tertibatı sadece bir profesyonel tarafından değiştirilebilir.  
**RU** Замена светодиода - источника света и пускорегулирующей аппаратуры может производиться только профессионалом.  
**UA** Світлодіод - джерело світла та пристрій управління може замінити тільки



**EN** The LED - light source and control gear can not be replaced.  
**DE** Die LED - Lichtquelle und das Betriebsgerät sind nicht austauschbar.  
**FR** La source de lumière LED et le système de commande ne peuvent pas être remplacés.  
**ES** La fuente de luz LED y el equipo de control no pueden sustituirse.  
**NL** De LED-lichtbron en het voorschakelapparaat kunnen niet worden vervangen.  
**IT** La sorgente luminosa a LED e l'elemento di controllo non possono essere sostituiti.  
**PT** A fonte de iluminação LED e o painel de controlo não podem ser substituídos.  
**BR** A fonte de iluminação LED e o painel de controlo não podem ser substituídos.  
**FI** LED-lamppua ja ohjainta ei voi vaihtaa.  
**DK** LED-lyskilden og lyskildereguleringen kan ikke udskiftes.  
**SE** LED-ljuskällan och reglerdonet kan inte bytas ut.  
**NO** LED-lyskilden og kontrollutstyret kan ikke byttes.  
**IS** LJÓSDIÓÐAN - ekki er hægt að skipta út ljósgjafanum og stjörubúnaðinum.  
**LT** LED – šviesos šaltinio ir valdymo pavaros pakeisti negalima.  
**EE** LED-valgusallik ja juhtiseseadised ei ole võimalik välja vahetada.  
**LV** LED gaismas avotu un kontroles aprīkojumu nevar nomainīt.  
**PL** Osvětlenie LED — zdrojó sviatla ani osprež steruujícíe može wymieniť tyloko specialista.  
**CZ** LED světelný zdroj a ovládnání nelze vyměnit.  
**SK** LED - svetelný zdroj a regulčné zariadenie nie je možné vymeniť.  
**HU** A LED-fényforrás és a vezérlőegység nem cserélhető.  
**SL** Svetlobnega virja s svetlečimi diodami (LED) in krmilne naprave ni mogoče zamenjati.  
**HR** LED – izvor svjetlosti i upravljački uređaj ne mogu se zamijeniti.  
**BA** Drita LED - burimi i dritēs dhe mekanizmi i kontrolit nund të ndërrohen.  
**RS** LED izvor svetlosti i kontrolna oprema ne mogu da se zamene.  
**RO** Sursa de lumină cu LED și dispozitivul de comandă nu pot fi înlocuite.  
**BG** Източникът на светлина LED и управляващото устройство не могат да се сменят.  
**GR** Η φωτεινή πηγή LED και η διάταξη ελέγχου δεν μπορούν να αντικατασταθούν.  
**TR** LED ışık kaynağı ve kumanda düzeneği, değiştirilemez.  
**RU** Светодиодный источник света и управляющее устройство не могут заменяться ни кем.  
**UA** Світлодіод — джерело світла та механізм керування не можна замінити.  
**CN** LED – 光源和控制装置无法更换。  
**AR** مصدر الضوء و جهاز التحكم بالإنارة يمكن أن يحددهم موزعاً أو فني محترف