

Aufbauanleitung / assembly instruction

Hinweise

- Der Aufbau des Artikels sollte mit 2 Personen durchgeführt werden.
- Bitte achten Sie während des Aufbaus auf Scher- und Quetschstellen
- Montieren Sie das Produkt auf einem ebenen Untergrund
- Bitte springen oder stehen Sie zu Ihrer eigenen Sicherheit nicht auf dem Produkt
- Bitte überprüfen Sie regelmäßig im Zeitablauf die Schrauben auf Festigkeit

**WICHTIG, FÜR SPÄTERE BEZUGNAHME
AUFBEWAHREN: SORGFÄLTIG LESEN.**

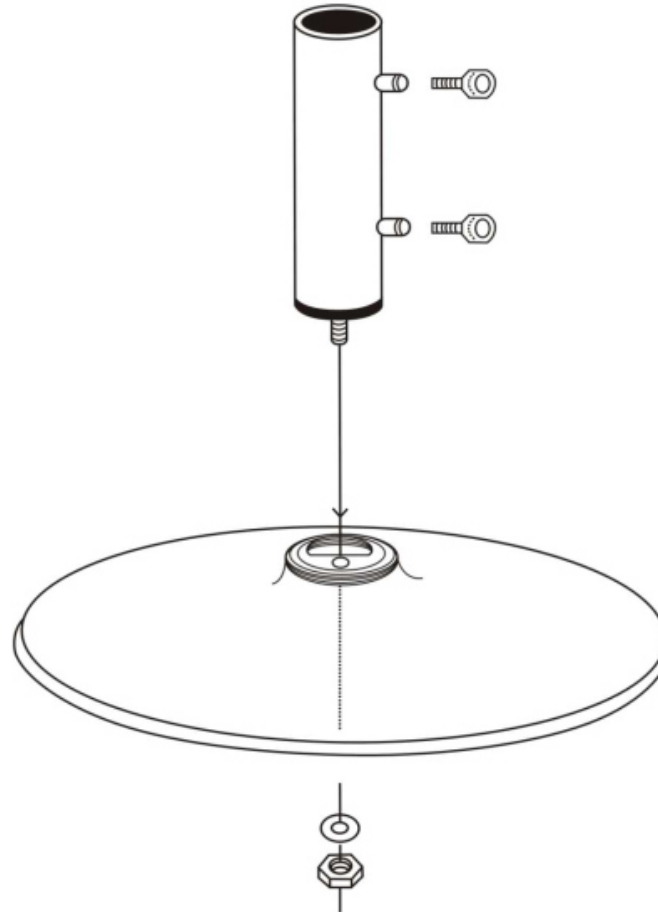
useful information

- *The assembling of the item should be done by 2 persons*
- *Be careful, danger of shearing and pinching during installation.*
- *To be installed on a firm level floor.*
- *Do not stand and/or not jump on the articles.*
- *Check and regularly the tightening of bolts, screws and fasteners.*

**IMPORTANT, RETAIN FOR FUTURE
REFERENCE: READ CAREFULLY!**



Aufbauanleitung | assembly instruction



**WICHTIG, FÜR SPÄTERE BEZUGNAHME
AUFBEWAHREN: SORGFÄLTIG LESEN.**

Außenmöbel für die Verwendung im Wohnbereich.
Outdoor furniture for domestic use.

**IMPORTANT, RETAIN FOR FUTURE
REFERENCE: READ CAREFULLY!**

GARDAMO GmbH & Co. KG – Dornierweg 12 – D – 48155 Münster
www.sienagarden.de

Instandhaltung & Pflege / maintenance & care

Genereller Hinweis

- Das Produkt mit einem milden, neutralen Reiniger und Tuch reinigen
- Wir empfehlen das Produkt während des Winters unter zu stellen oder im Innenbereich zu lagern
- Scharniere und bewegliche Teile des Produkts hin und wieder mit Öl behandeln

Zusätzliche Pflegetipps, Materialkunde und weitere passende Artikel wie z.B. Schutzhüllen oder Pflegemittel findet man auf unsere Webseite www.sienagarden.de/pflegetipps

useful information:

- *Clean your furniture with a neutral mild detergent and a cloth.*
- *We advise you to return your furniture indoor during winter*
- *During use apply oil on moving hinges from time to time*

More information about maintenance, materials and other useful items like protection covers or maintenance products you find on our website www.sienagarden.de/pflegetipps

**WICHTIG, FÜR SPÄTERE BEZUGNAHME
AUFBEWAHREN: SORGFÄLTIG LESEN.**

Außenmöbel für die Verwendung im Wohnbereich.
Outdoor furniture for domestic use.

**IMPORTANT, RETAIN FOR FUTURE
REFERENCE: READ CAREFULLY!**

GARDAMO GmbH & Co. KG – Dornierweg 12 – D – 48155 Münster
www.sienagarden.de

Generelle Information & Sicherheitshinweis/ general information & safety note**DE Aufbauanleitung / Sicherheitshinweis**

Hinweis: Verschrauben Sie alle Verbindungen zuerst nur leicht. Prüfen Sie das Produkt auf geraden Stand und drücken Sie es gegebenenfalls zurecht. Ziehen Sie abschließend alle Schrauben fest. Bei aufkommendem Wind oder Windböen den Sonnenschirm schließen. Geöffnete Schirme nicht unbeaufsichtigt lassen. Schrauben und Bolzen jeden Monat kontrollieren und gegebenenfalls anziehen. *Außenmöbel für die Verwendung im Wohnbereich.*

GB assembly instruction / safety note

Note: First slightly fasten screws. Take care that the product stands firmly and evenly, adjust if necessary. Finally tighten screws after all screws are in place. Close parasol in case of upcoming winds or wind gusts. Do not leave an opened parasol unattended. Check screws and bolts monthly. Tighten if necessary. *Outdoor furniture for domestic use.*

FR notice de montage / note de sécurité

Remarque: Visser les joints légèrement au départ. Faites attention de que le produit soit bien et également positionné, ajustez-le si nécessaire. Visser les vis fortement après les avoir toutes mises en place. En cas de vent ou de rafales, fermez le parasol. Un parasol laissé sans surveillance ne doit pas rester ouvert. Vérifiez mensuellement les vis et les boulons et serrez-les si nécessaire. *Salon de jardin à usage domestique.*

ES instrucciones para el montaje / nota de seguridad

Aviso: Al principio atornille todas las piezas solamente un poco. Presten atención de que el producto sea bien y lisamente posicionado; ajústelo si necesario. Después de montar todos los tornillos fíjelos bien. Cerrar la sombrilla cuando se levanta el viento o hay rachas de viento. Las sombrillas sin vigilancia no se deben dejar abiertas. Revisar los tornillos y pernos todos los meses y apretarlos si es preciso. *Muebles de jardín para uso doméstico.*

IT istruzioni di montaggio / Nota di sicurezza

Noticia: Fissare soltanto un po' le viti. Stabilizzare il prodotto e successivamente stringere le viti. Chiudere l'ombrellone in caso di vento o raffiche di vento. Gli ombrelloni incustoditi non possono essere lasciati aperti. Controllare mensilmente viti e bulloni e serrarli quando necessario. *Mobili da giardino per uso domestico.*

NL Montagehandleiding / Veiligheidswaarschuwing

Instructie: Schroef eerst alle verbindingen licht aan elkaar vast. Controleer of het produkt recht staat en druk het indien nodig recht. Vervolgens draait u alle schroeven stevig aan. Bij opkomende wind of windvlagen parasol sluiten. Onbeheerde parasols mogen niet geopend blijven staan. *Tuinmeubilair voor huishoudelijk gebruik.*

Hergestellt für/ produced for/ produit pour/ producido por/ prodotti per/ geproduceerd voor
GARDAMO GmbH & Co. KG, Dornierweg 12, D-48155 Münster

**WICHTIG, FÜR SPÄTERE BEZUGNAHME
AUFBEWAHREN: SORGFÄLTIG LESEN.**

*Außenmöbel für die Verwendung im Wohnbereich.
Outdoor furniture for domestic use.*

**IMPORTANT, RETAIN FOR FUTURE
REFERENCE: READ CAREFULLY!**

GARDAMO GmbH & Co. KG – Dornierweg 12 – D – 48155 Münster
www.sienagarden.de