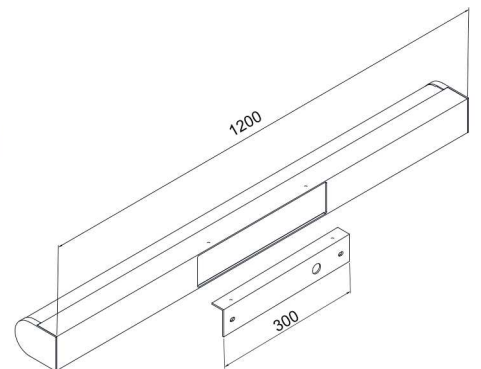
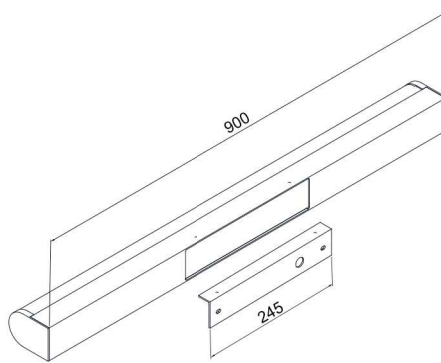
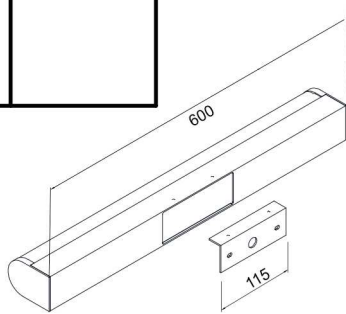
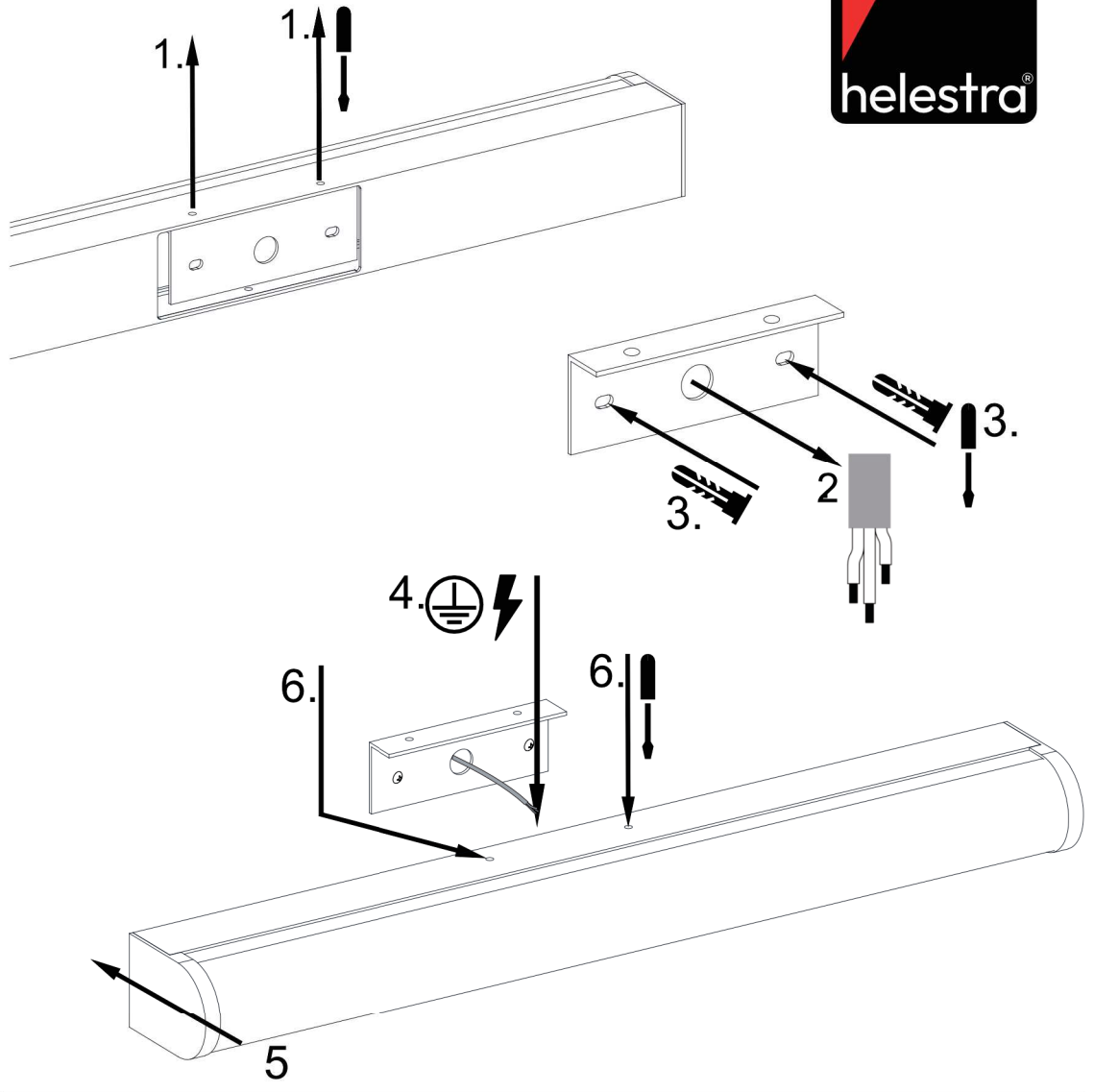
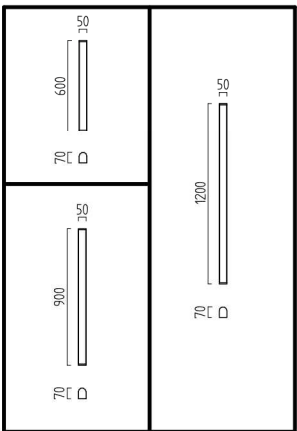
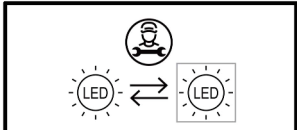
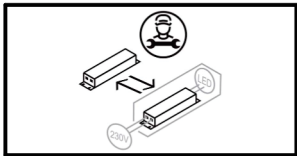
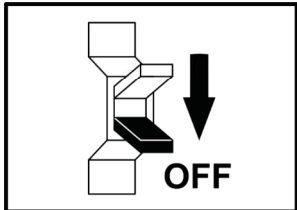
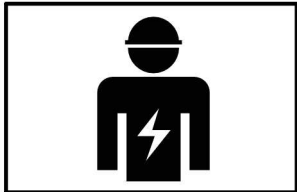


PONTO 

18/1833.xx

18/1834.xx

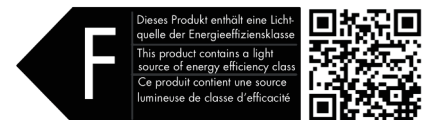
18/1835.xx



FR
Cet appareil se recycle
À DÉPOSER EN MAGASIN À DÉPOSER EN DÉCHÈTERIE
 OU 

Points de collecte sur www.quefairedemesdechets.fr

Bitte beachten Sie unsere allgemeinen Hinweise !
Please observe our general information !
Nous vous prions d'observer nos instructions générales !
Observen por favor nuestra información general !



www.helestra.de/installation

Helestra Leuchten GmbH

An den Breiten 7, 01454 Leppersdorf, Deutschland/Germany

www.helestra.de