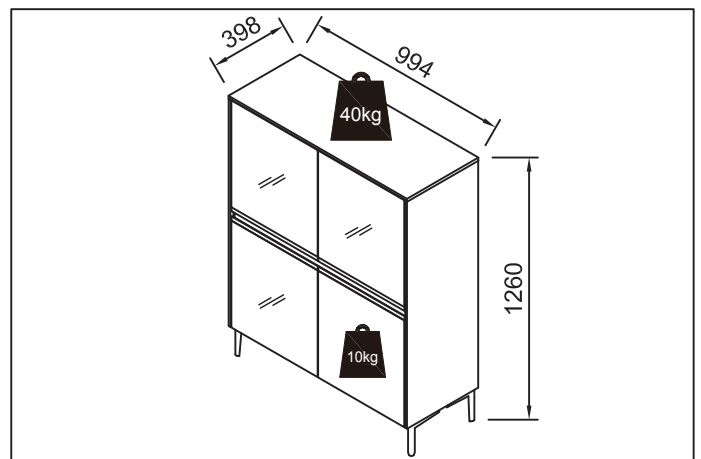
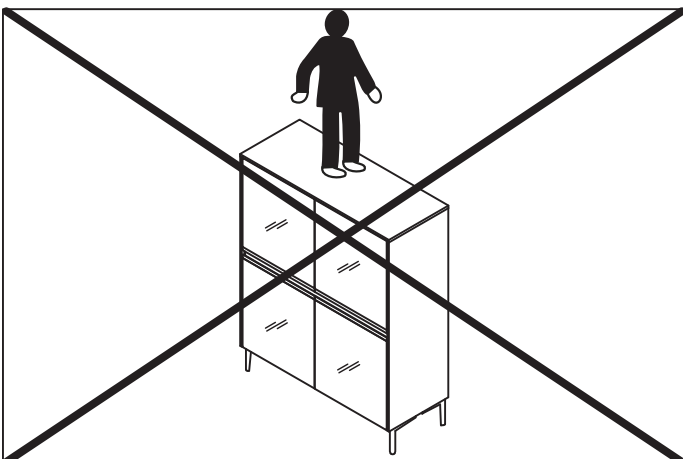
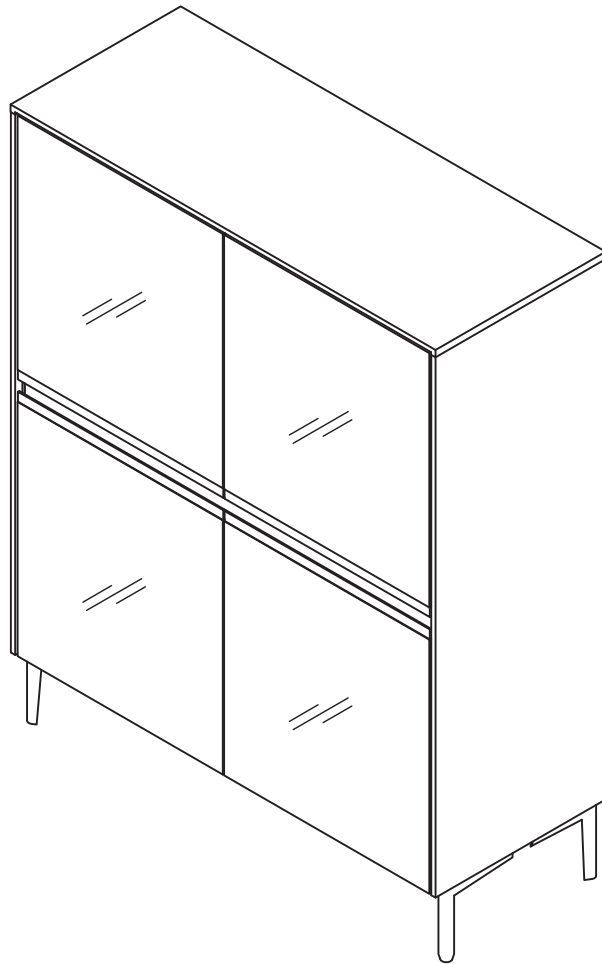
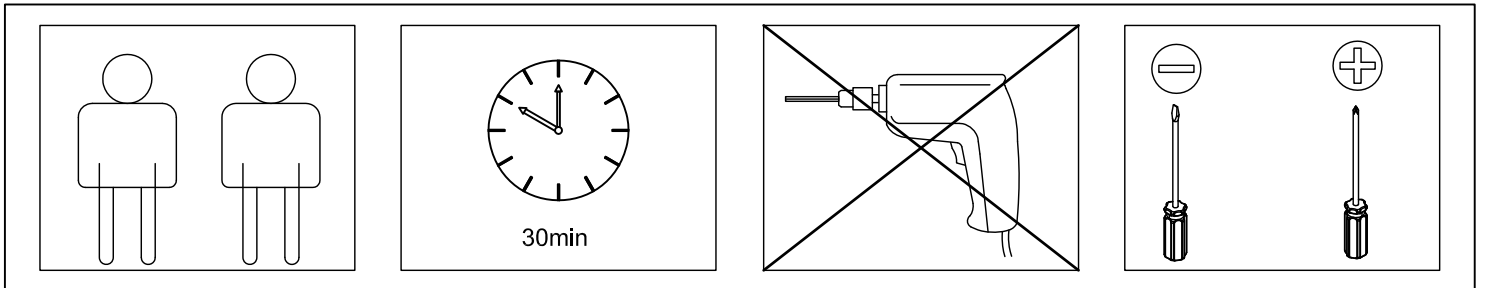
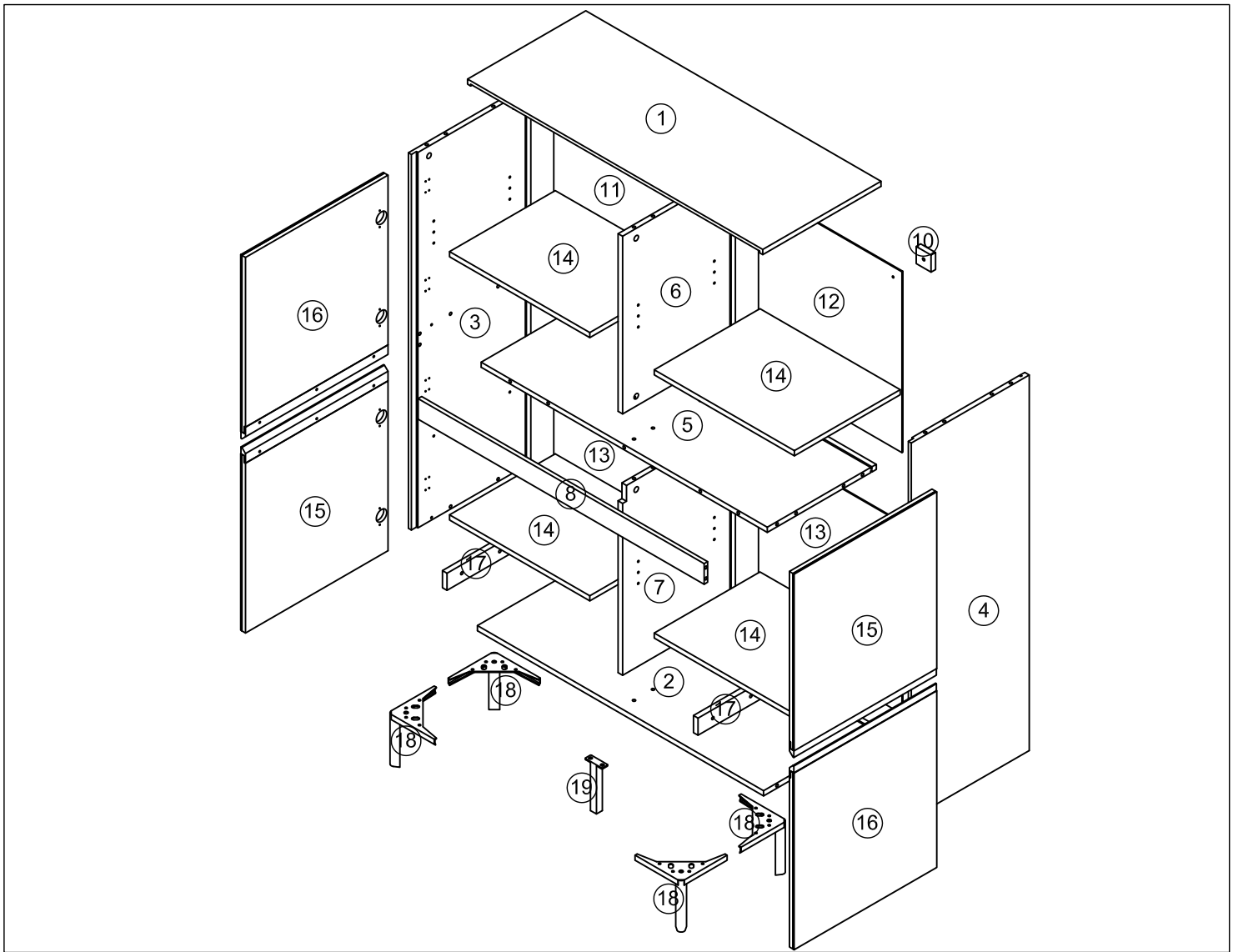
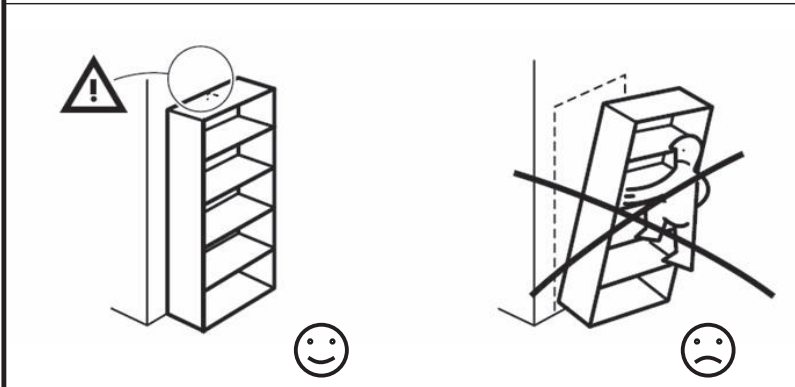
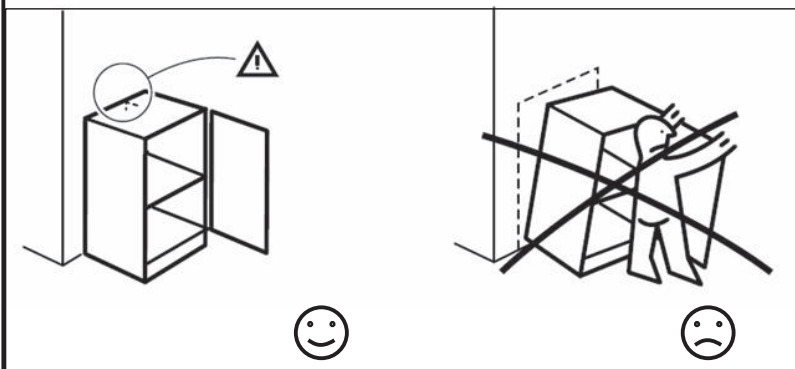
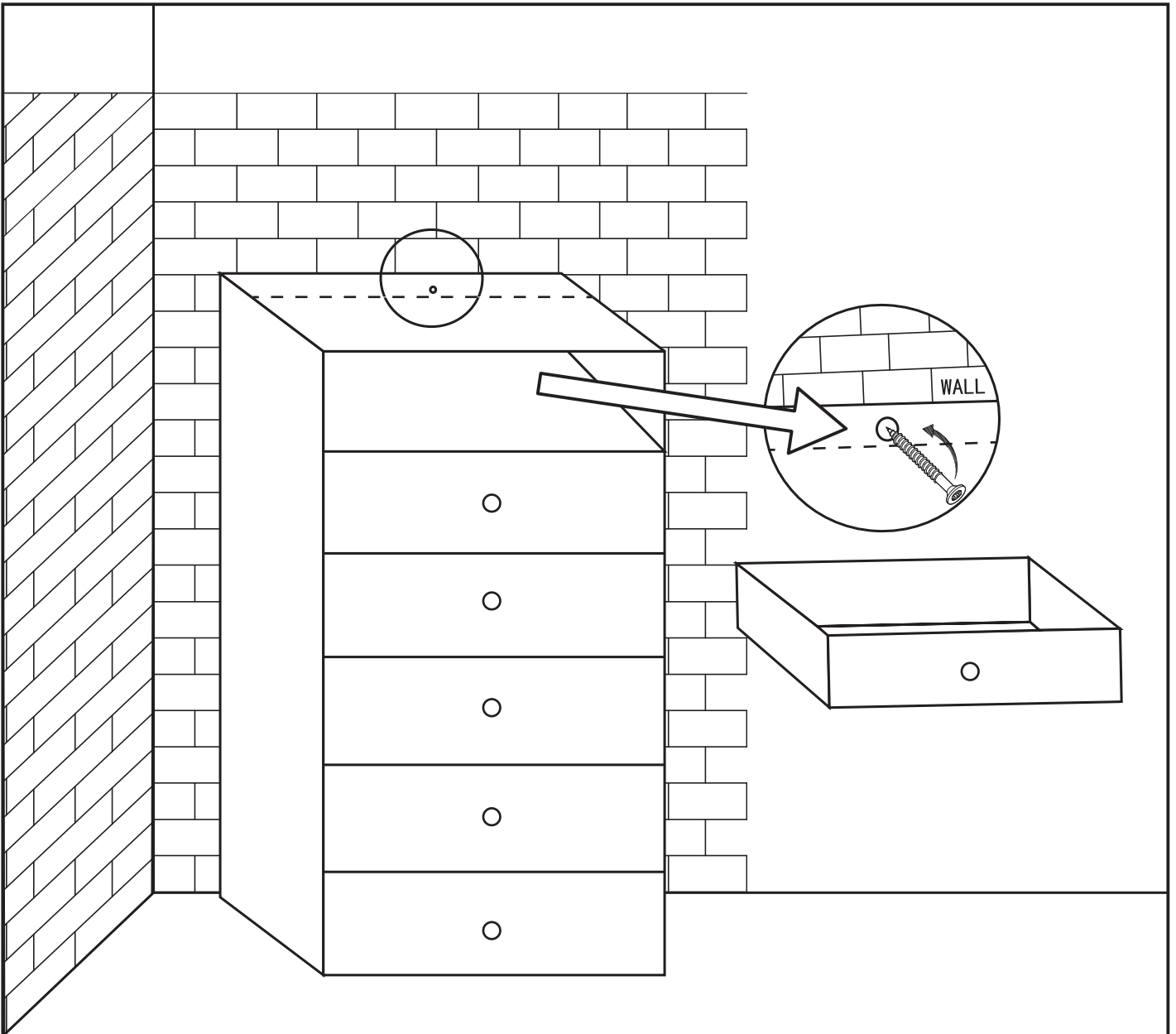


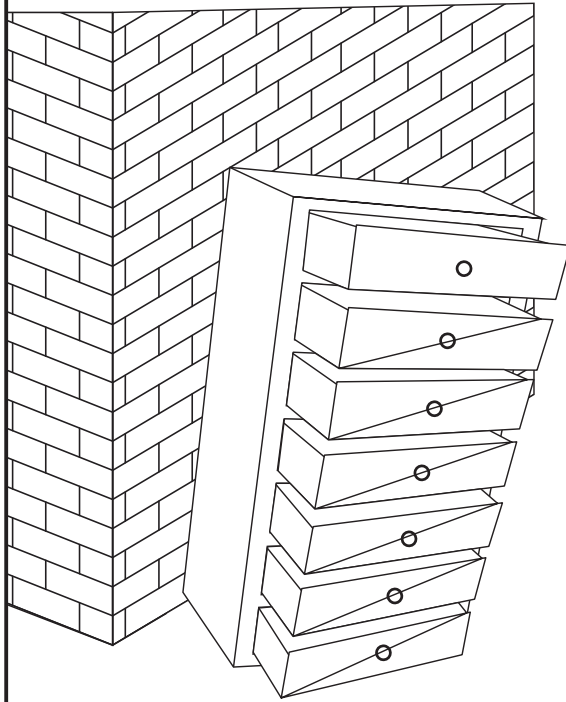
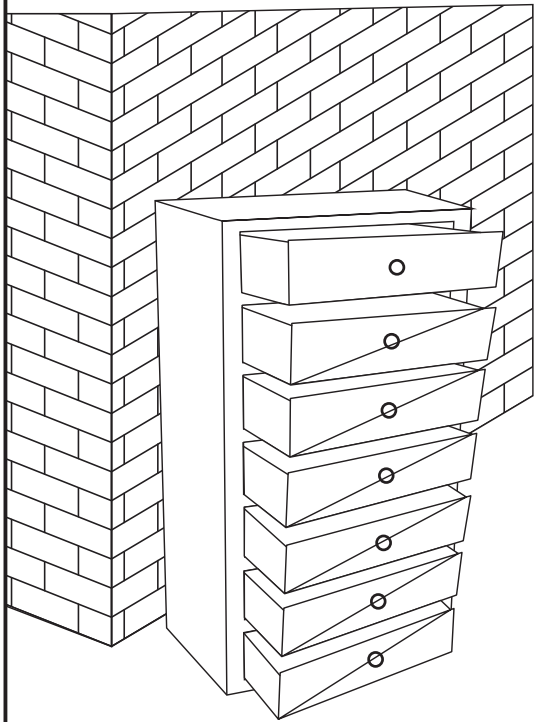
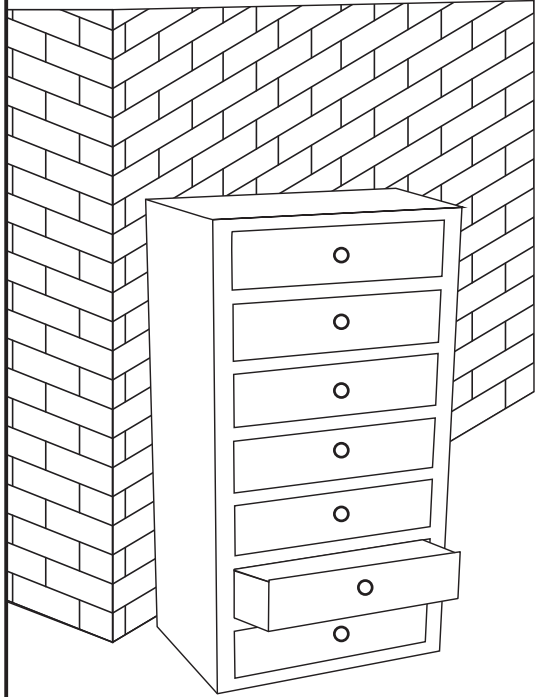
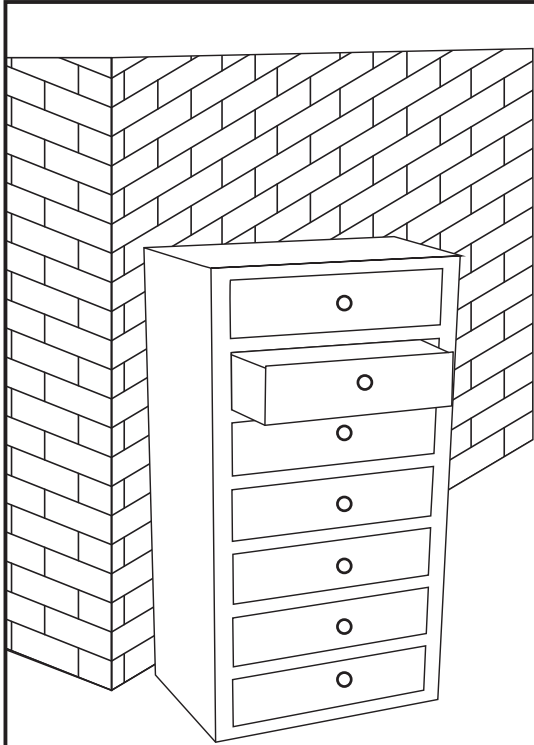
05750309/03

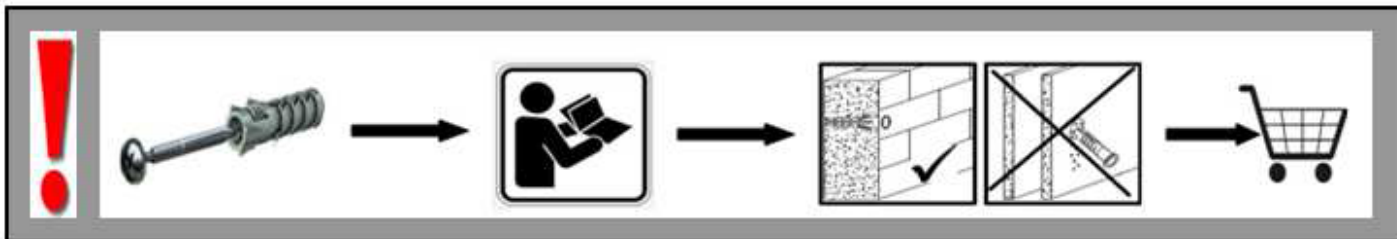




A	x 26	B	x 16	C	x 20	D	x 16	E	x 16	F	x 6
Ø7.8*30mm		M6*36mm		Ø15*12mm		14*14*9mm		Ø3.5*14mm		M7*50mm	
G	x 6	H	x 8	I	x 10	J	x 8	K	x 1	L	x 1
M6*28mm		φ16*φ6.5*1.5mm		M6*15mm		φ22*φ8*1.5mm		M4		M6*20mm	
M	x 8	N	x 48	O	x 16	P	x 2	Q	x 2	R	x 2
Ø35mm		Ø4*15mm		Ø5*14mm		Ø7.8*50mm		Ø6*70mm		M6*25mm	
S	x 2										
Ø10*10mm											







DEU

Achtung! Die Wandbeschaffenheit ist vor der Montage unbedingt zu prüfen.

Die beigelegten Universaldübel sind ausschließlich nur zur Verwendung für festes Mauerwerk wie Beton/Ziegel. Die Mauerdübel dürfen nicht bei Mauerwerk wie Leichtbausteinen, Gipskartonplatte oder anderer Rahmenbauweise verwendet werden.

Bei diesen Mauerwerken sind gegebenenfalls Spezialdübel zu verwenden! Diese sind in einem Fachgeschäft (Baumarkt) erhältlich.

Bei Nichteinhaltung wird seitens Produzenten/Händler und Importeur keine Haftung übernommen

FRA

Attention ! Le mur doit être examiné avant le montage

Les chevilles universelles incluses conviennent uniquement pour une utilisation sur des murs en maçonnerie (blocs de béton ou briques)

N'utilisez pas les chevilles sur des blocs légers ou sur des surfaces telles que les plaques de plâtre ou autres systèmes de structure.

Le cas échéant, utilisez des chevilles spéciales ! Elles sont disponibles dans les magasins spécialisés (quincaillerie).

En cas de non respect de ces indications, le fabricant, le revendeur et l'importateur n'assument aucune responsabilité.

ITA

Attenzione! Prima di procedere con il montaggio è necessario esaminare la parete

I tasselli universali inclusi sono adatti solo per l'uso in strutture murarie resistenti come blocchetti di cemento o mattoni. Non usare i tasselli su blocchetti leggeri, superfici come gesso, cartongesso o altri sistemi di struttura.

In tal caso, è necessario utilizzare tasselli particolari disponibili nei negozi specializzati (negozi di ferramenta).

In caso di mancata conformità, il produttore/rivenditore non si assume alcuna responsabilità.

NLD

Waarschuwing! Voorafgaand aan de assemblage moet de muur grondig onderzocht worden.

De meegeleverde universele muurpluggen zijn alleen geschikt voor stevig metselwerk, zoals betonblokken of bakstenen. Gebruik de muurpluggen niet in materialen zoals cellenbeton of gipsplaten, of in metalstudwanden.

Gebruik zo nodig speciale wandpluggen! Deze zijn verkrijgbaar in gespecialiseerde winkels (bouwmarkten).

Bij het niet naleven van deze voorschriften neemt de fabrikant/verkoper geen aansprakelijkheid voor eventuele schade.

SRB

Pažnja! Pre sastavljanja zid se mora pregledati.

Uključeni univerzalni tiplovi odgovaraju samo za čvrsto zidanje, poput betonskih blokova ili cigli.

Ne koristiti tiplove za lagane blokove, površine kao što su gips ploče ili druge sisteme okvira

Ukoliko je potrebno, koristiti posebne tiplove! Takvi su dostupni u specijalizovanim prodavnicama (gvoždarama).

U slučaju nepodudaranja, proizvođač/prodavač ili uvoznik ne snose odgovornost

Пажња! Пре састављања зид се мора прегледати.

Укључени универзални типлови одговарају само за чврсто зидање, попут бетонских блокова или цигли.

Не користити типлове за лагане блокове, површине као што су гипс плоче или друге системе оквира

Уколико је потребно, користити посебне типлове! Такви су доступни у специјализованим продавницама (гвожђарама).

У случају неподударања, произвођач/продавац или увозник не сносе одговорност

CZE

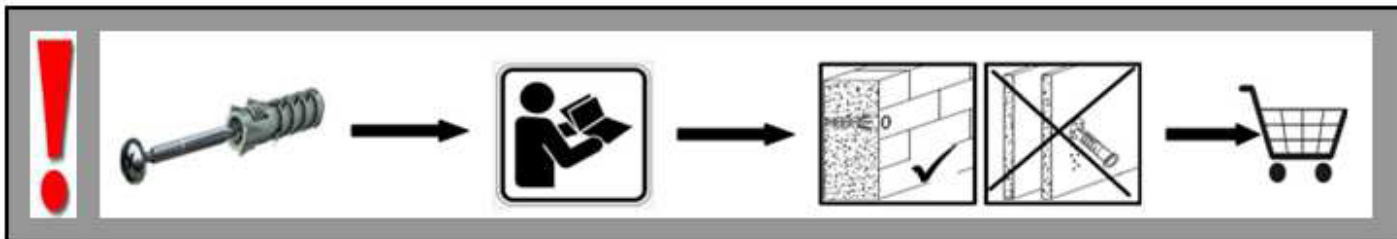
Upozornění! Před montáží je nutné zkontrolovat stav stěny.

Příložené univerzální hmoždinky jsou určeny pouze k použití pro pevné zdivo jako beton/cihly.

Hmoždinky do zdi se nesmí používat u zdiva jako pórovitý stavební kámen, sádkartónová deska nebo jiný měkký materiál.

U těchto zdív jsou nutné použít speciální hmoždinky! Jsou k dostání v speciálních prodejnách se stavebním materiálem.

Při nedodržení těchto pokynů výrobce/prodejce a dovozce neručí za způsobené škody



SVK

Upozornenie! Pevnosť steny sa musí pred montážou bezpodmienečne skontrolovať

Univerzálne hmoždenky, ktoré sú obsiahnuté v balení, používajte jedine pre pevné murivo ako je betón/tehla. Hmoždenky sa nesmú používať v prípade ľahkého staveného muriva, u sádkartónových dosiek alebo iných konštrukcií rámu.

U týchto murív je nutné použiť špeciálne hmoždenky! Tieto je možné dostať v špeciálnych predajniach so stavebným materiálom (stavebniny).

Pri nedodržaní pokynov nepreberajú výrobcovia/predajci a dodávatelia zodpovednosť za vzniknuté škody

SVN

Pozor! Pred montažo preverite stanje stene.

Priloženi univerzalni mozniki so izključno samo za uporabo na čvrstem zidovju, kot sta beton in opeka.

Stenski mozniki se ne smejo uporabljati pri zidovju kot so zidaki za lahko gradnjo, mavčne plošče ali druge okvirne gradnje.

Pri teh zidovjih morate v danih primerih uporabljati posebne moznike. Ti so na voljo v specializiranih trgovinah (trgovinah z gradbenim materialom)

Pri upoštevanju se s strani proizvajalca/trgovca in uvoznika ne prevzame jamstvo

GBR

Caution! The wall must be examined before assembly

The included universal wall plugs are only suitable for using in firm masonry such as concrete block or brick.

Do not using the wall plugs masonry such as lightweight block, surfaces such as gypsum plasterboard or other framing systems.

If applicable, particular wall plugs must be used! These are available at a specialised store (hardware store).

In case of non-compliance, the manufacturer/retailer or importer do not assume liability.

PL

Uwaga! Przed dokonaniem montażu należy sprawdzić stan ściany.

Dołączone uniwersalne korki rozporowe nadają się wyłącznie do używania w mocnych murach, np. wykonanych z betonowego bloku lub cegły.

Korków rozporowych nie należy używać z materiałami lekkimi, takimi jak płyty gipsowo-kartonowe, ani innymi systemami ramowymi.

W niektórych przypadkach konieczne jest użycie kołków specjalnych! Są one dostępne w specjalistycznym sklepie (sklepie z narzędziami).

W przypadku niespełnienia powyższych warunków producent/sprzedawca lub importer nie ponoszą odpowiedzialności.

TUR

Dikkat! Montaj yapmadan önce duvar incelenmelidir

Dahil olan duvar prizleri sadece beton blokta ya da tuğlada kullanılmaya uygundur

Hafif beton blok, alçı levha ya da benzer sistemlerin olduđu yerlerde bu duvar prizlerini kullanmayın.

Uygunsa, özel duvar prizleri kullanılmalıdır! Bunlar elektrikçilerde bulunabilir(hırdavatçı-elektrik sarf malzemeleri mağazası).

Uymama durumunda, imalatçı / satıcı ya da ithalatçı sorumluluk kabul etmez.

EST

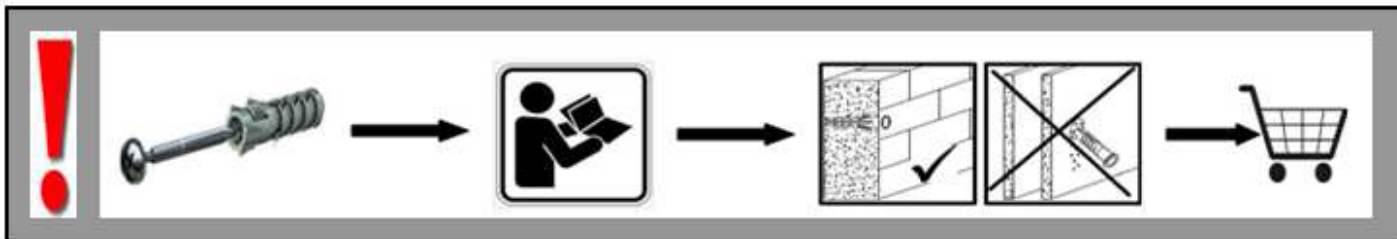
Ettevaatust! Seina tuleb enne paigaldamist kontrollida.

Komplekti kuuluvaid universaalseid tüübleid võib kasutada vaid vastupidava seinamaterjali (nt betoonblokkide või telliste) korral.

Ärge kasutage tüübleid, kui seinamaterjaliks on kergplokid, kipsplaadid või muud raamsüsteemid.

Vajaduse korral kasutage spetsiaalseid tüübleid! Need leiate spetsiaalsetest kauplustest (nt ehituspoest).

Eespool nimetatud nõuete eiramise korral ei vastuta tootja/edasimüüja ega importija võimalike kahjude eest.



RO

Atenție! Peretele se va examina înainte de începerea asamblării.

Diblurile universale incluse se vor utiliza numai pe lucrări de zidărie din beton sau cărămidă.

Diblurile universale nu se vor utiliza pe lucrări de zidărie din BCA, pe suprafețe din gipscarton sau alte structuri ușoare de susținere.

Acolo unde este cazul se vor utiliza dibluri speciale! Aceste se pot achiziționa din magazinele de specialitate (magazine de bricolaj).

În cazul nerespectării instrucțiunilor, producătorul/distribuitoarul sau importatorul nu își asumă nicio răspundere.

HUN

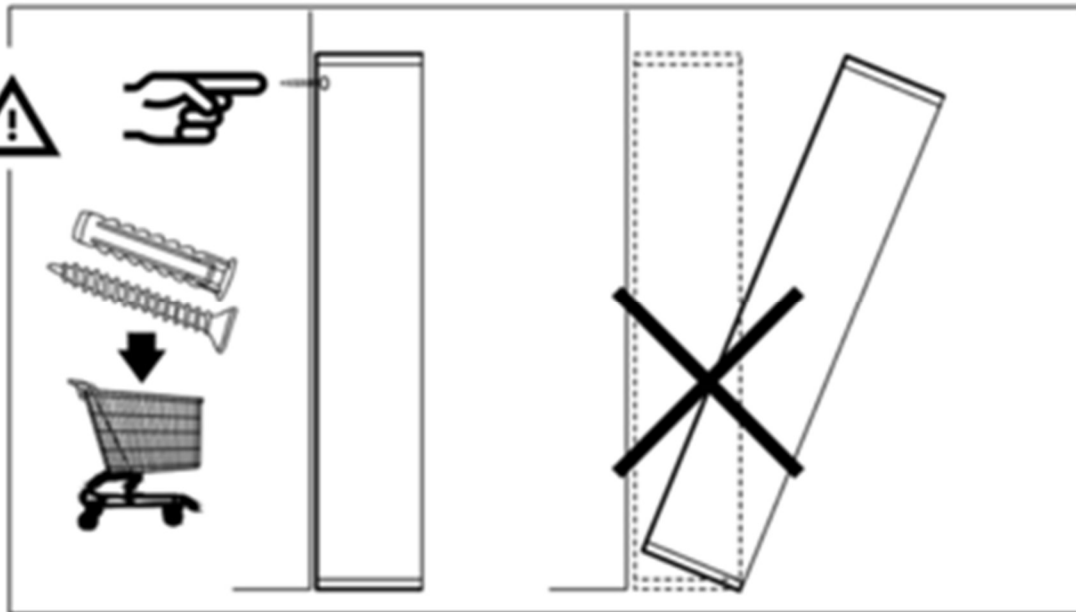
Vigyázat! Szerelés előtt a falfelületet feltétlenül vizsgálja meg.

A mellékelt univerzális tipli kizárólag stabil falazathoz használható mint például beton/tégla.

A fali tipli nem használható könnyű építőkövekhez, gipszkartonlapokhoz vagy más favázás építményekhez.

Ezekhez a falfelületekhez csak speciális tiplik használhatóak, melyek szaküzletekben (barkácsáruházakban) beszerezhetőek.

Fentiek figyelmen kívül hagyása esetén a gyártó/kereskedő vagy forgalmazó nem vállal felelősséget



Wandbefestigung / wall mounting

DE German

Aus Sicherheitsgründen muss eine Kippsicherung angebracht werden. Bitte prüfen Sie zuerst die Beschaffenheit der Hauswand. Entsprechend der Beschaffenheit besorgen Sie bitte passende Materialien, wie Wanddübel und Schrauben, in einem Fachmarkt.

GB England

For safety reasons, an anti-tip device must be fitted. Please check the condition of the house wall first. According to the condition, please obtain suitable materials, such as wall plugs and screws, in a specialist store.

FR France

Pour des raisons de sécurité, un dispositif anti-basculement doit être installé. Veuillez d'abord vérifier la qualité du mur de la maison. En fonction de la qualité, veuillez vous procurer le matériel adéquat, comme les chevilles murales et les vis, dans un magasin spécialisé.

IT Italy

Per ragioni di sicurezza, un dispositivo antiribaltamento deve essere montato. Si prega di controllare prima le condizioni del muro della casa. A seconda delle condizioni, procuratevi i materiali adatti, come i tasselli e le viti, da un negozio specializzato.

NL Netherlands

Om veiligheidsredenen moet een anti-kantelinrichting worden aangebracht. Controleer eerst de staat van de huismuur. Afhankelijk van de toestand moet u geschikte materialen, zoals muurpluggen en schroeven, bij een speciaalzaak kopen.

DK Denmark

Af sikkerhedshensyn skal der monteres en anti-kipanordning.
Kontroller først husmurenes tilstand. Afhængigt af tilstanden skal du købe passende materialer, f.eks. vægpropper og skruer, i en specialforretning.

SE Sweden

Av säkerhetsskäl måste en tipskyddsanordning monteras.
Kontrollera först husväggens skick. Beroende på tillståndet ska du skaffa lämpliga material, t.ex. väggpluggar och skruvar, i en specialaffär.

NO Norway

Av sikkerhetsmessige årsaker må det monteres en vippesikring
Vennligst sjekk tilstanden til husveggen først. Avhengig av tilstanden, skaffe egnede materialer, som plugger og skruer, fra en faghandel.

FI Finland

Turvallisuussyistä on asennettava kallistumisenestolaite.
Av säkerhetsskäl har vi inte inkluderat något fästmaterial för antilutningsanordningen på husväggen.
Kontrollera först husväggens skick. Beroende på tillståndet ska du skaffa lämpliga material, t.ex. väggpluggar och skruvar, i en specialaffär.

ES Spain

Por razones de seguridad, debe instalarse un dispositivo antivuelco.
Por favor, compruebe primero el estado de la pared de la casa. Dependiendo del estado, obtenga los materiales adecuados, como tacos y tornillos, en una tienda especializada.

PT Portugal

Por razões de segurança, deve ser instalado um dispositivo antitombamento.
Por favor, verifique primeiro o estado da parede da casa. Dependendo da condição, por favor obter materiais adequados, tais como tampões e parafusos de parede, numa loja especializada.

PL Poland

Ze względów bezpieczeństwa należy zamontować urządzenie przeciwwywrotne.
Najpierw należy sprawdzić stan ścian domu. W zależności od stanu należy zaopatrzyć się w odpowiednie materiały, takie jak kołki rozporowe i wkręty, w specjalistycznym sklepie.

RU Russia

В целях безопасности необходимо установить устройство против опрокидывания.
Пожалуйста, сначала проверьте состояние стены дома. В зависимости от состояния, пожалуйста, приобретите подходящие материалы, такие как дюбели и шурупы, в специализированном магазине.

SK Slovakia

Z bezpečnostných dôvodov sa musí namontovať zariadenie proti prevráteniu. Najprv skontrolujte stav steny domu. V závislosti od stavu si v špecializovanom obchode zaobstarajte vhodné materiály, ako sú hmoždinky a skrutky.

CZ Czech Republic

Z bezpečnostných dôvodů je nutné namontovat zařzení proti převrácení. Nejprve zkontrolujte stav stěny domu. V závislosti na stavu si ve specializovaném obchodě opatřete vhodné materiály, jako jsou hmoždinky a šrouby.

SL Slovenia

Iz varnostnih razlogov je treba namestiti napravo proti prevračanju. Najprej preverite stanje hišne stene. V specializirani trgovini si glede na stanje priskrbite ustrezne materiale, kot so zidni čepi in vijaki.

HU Hungary

Biztonsági okokból fel kell szerelni egy felborulásgátlót. Kérjük, először ellenőrizze a házfal állapotát. Az állapottól függően, kérjük, szerezz be a megfelelő anyagokat, mint például a faldugókat és csavarokat, egy szaküzletben.

BG Bulgaria

От съображения за безопасност трябва да се монтира устройство против преобръщане. Първо проверете състоянието на стената на къщата. В зависимост от състоянието, моля, набавете подходящи материали, като дюбели и винтове, от специализиран магазин.

RO Romania

Din motive de siguranță, trebuie montat un dispozitiv anti-înclinare. Vă rugăm să verificați mai întâi starea peretelui casei. În funcție de starea în care se află, vă rugăm să vă procurați materiale adecvate, cum ar fi dopuri de perete și șuruburi, de la un magazin specializat.

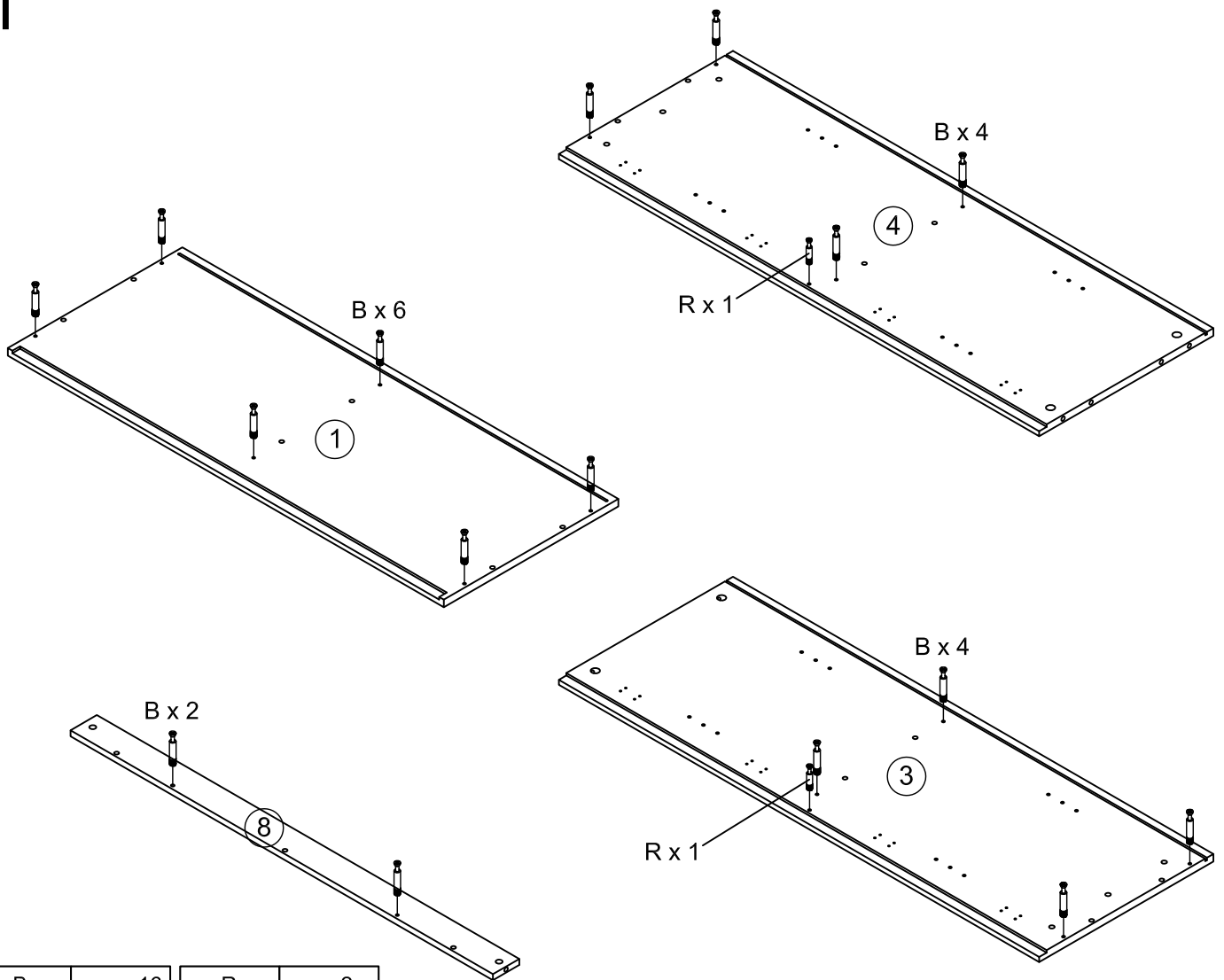
TR Turkey

Güvenlik nedeniyle, devrilme önleyici bir cihaz kurulmalıdır. Lütfen önce evin duvarının durumunu kontrol edin. Duruma bağlı olarak lütfen özel bir mağazadan dübel ve vida gibi uygun malzemeleri temin edin.

GR Greece

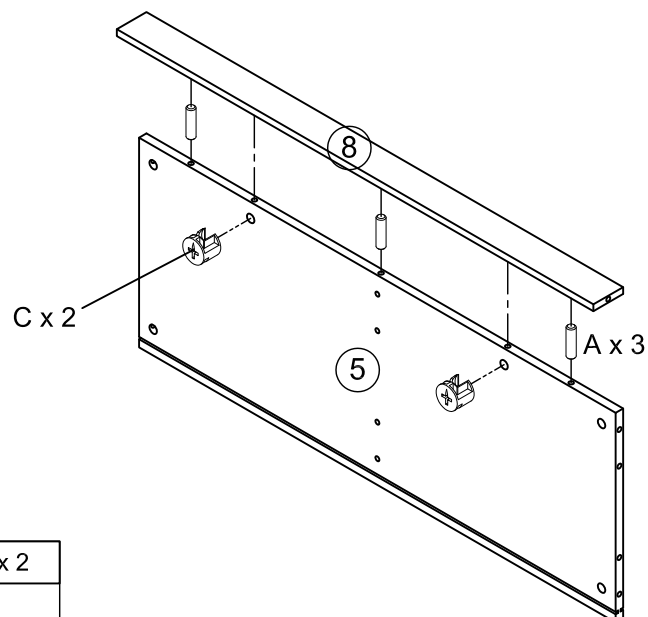
Για λόγους ασφαλείας, πρέπει να τοποθετηθεί μια διάταξη κατά της ανατροπής. Ελέγξτε πρώτα την κατάσταση του τοίχου του σπιτιού. Ανάλογα με την κατάσταση του τοίχου, προμηθευτείτε τα κατάλληλα υλικά, όπως βύσματα και βίδες, από ένα εξειδικευμένο κατάστημα.

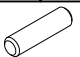

1



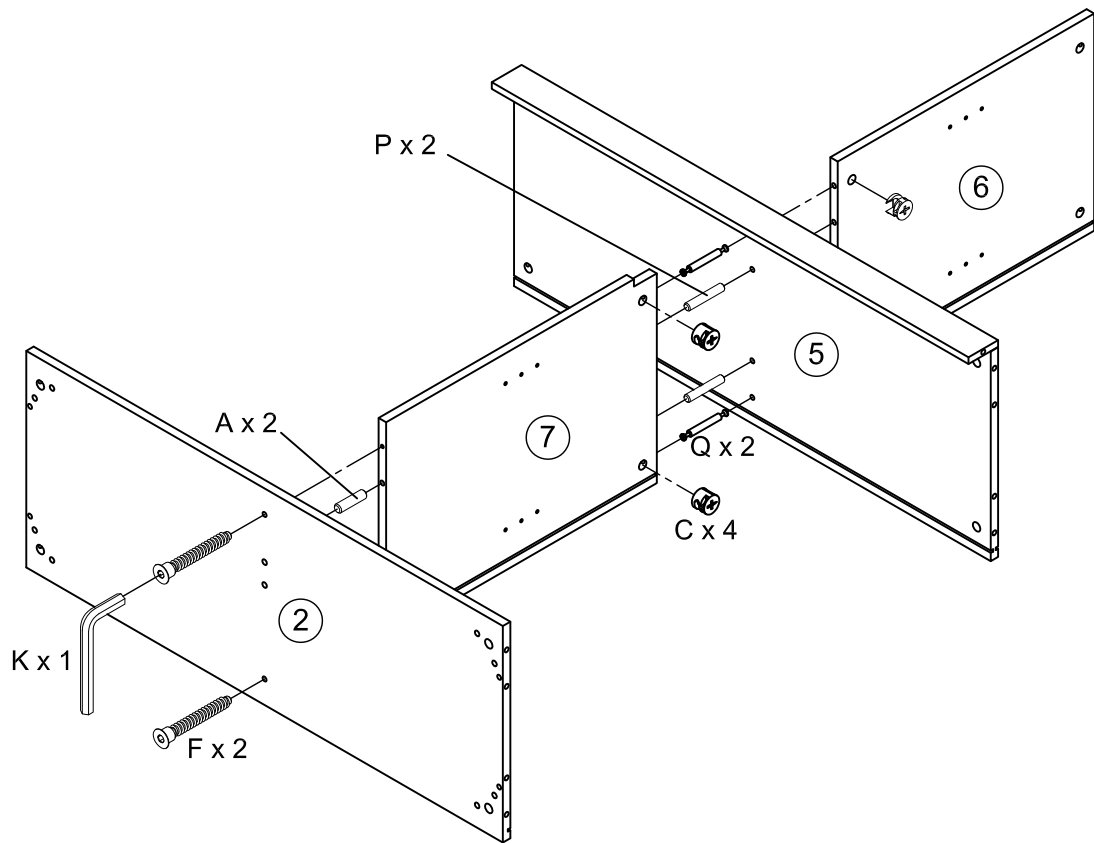
B	x 16	R	x 2
			
M6*36mm		M6*25mm	


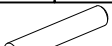




2



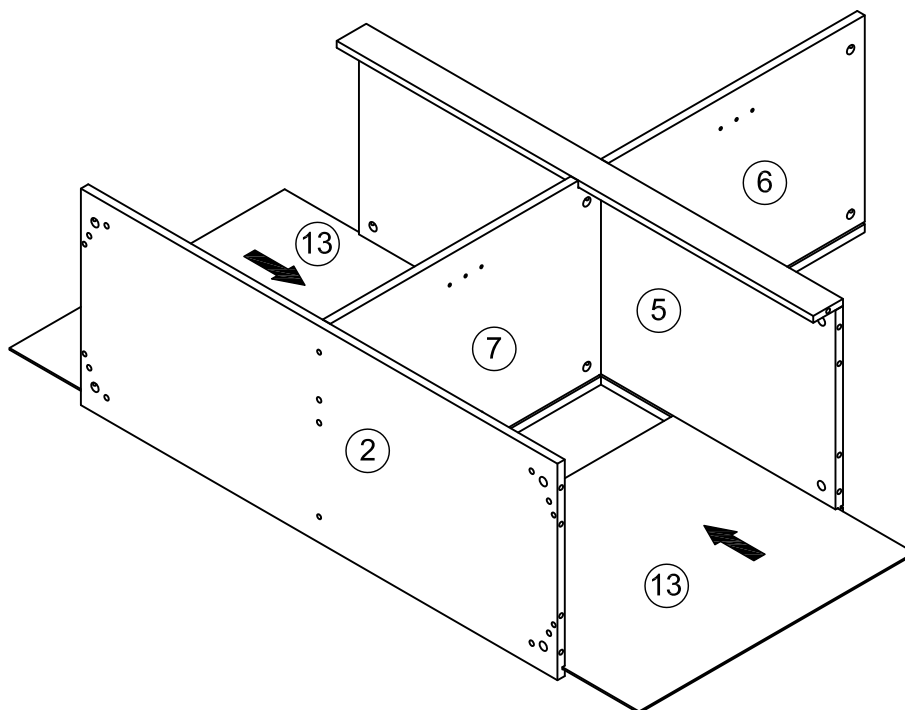
A	x 3	C	x 2
			
Ø7.8*30mm		Ø15*12mm	

3

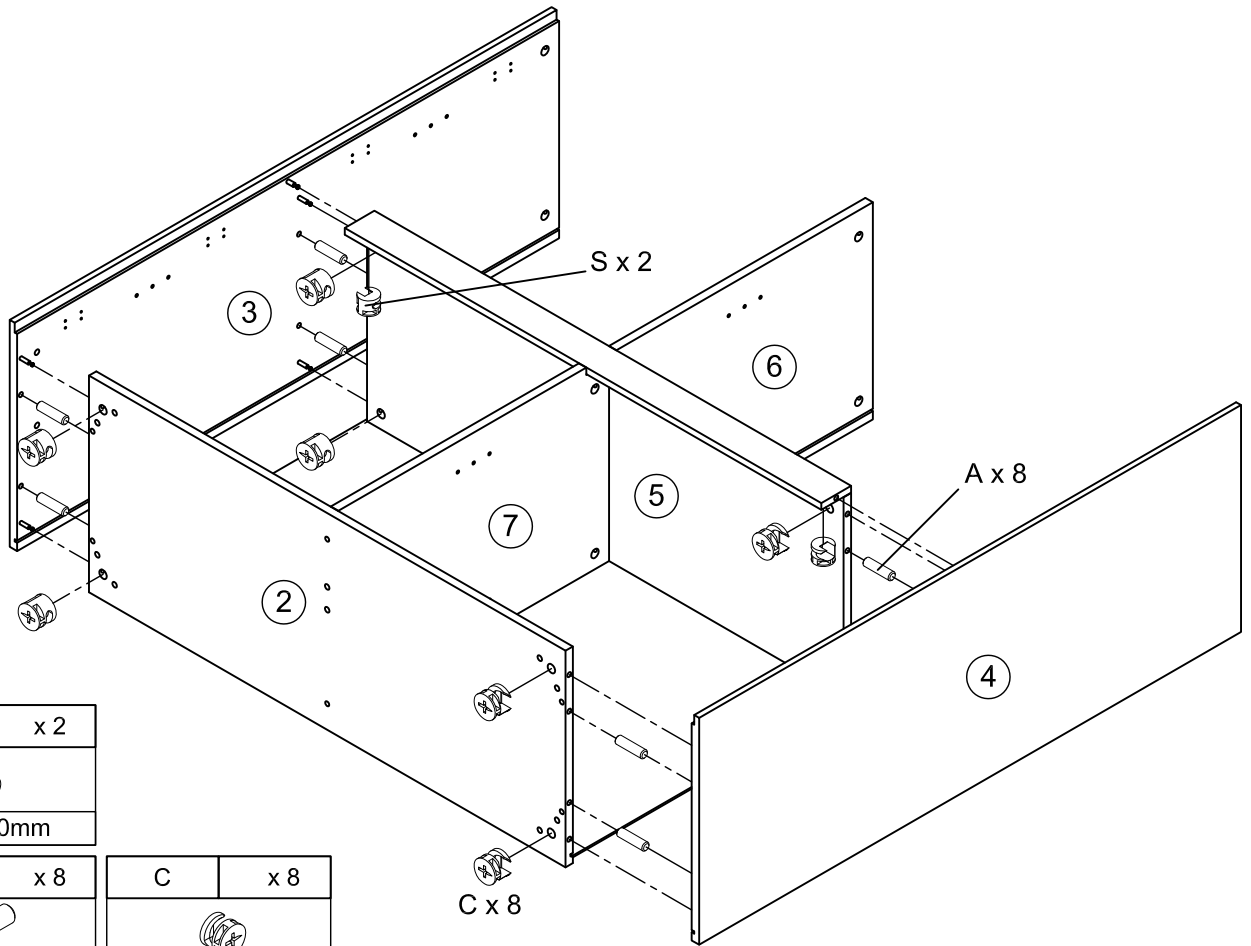



K	x 1	P	x 2	Q	x 2
					
M4		Ø7.8*50mm		Ø6*70mm	
A	x 2	C	x 4	F	x 2
					
Ø7.8*30mm		Ø15*12mm		M7*50mm	


4




5

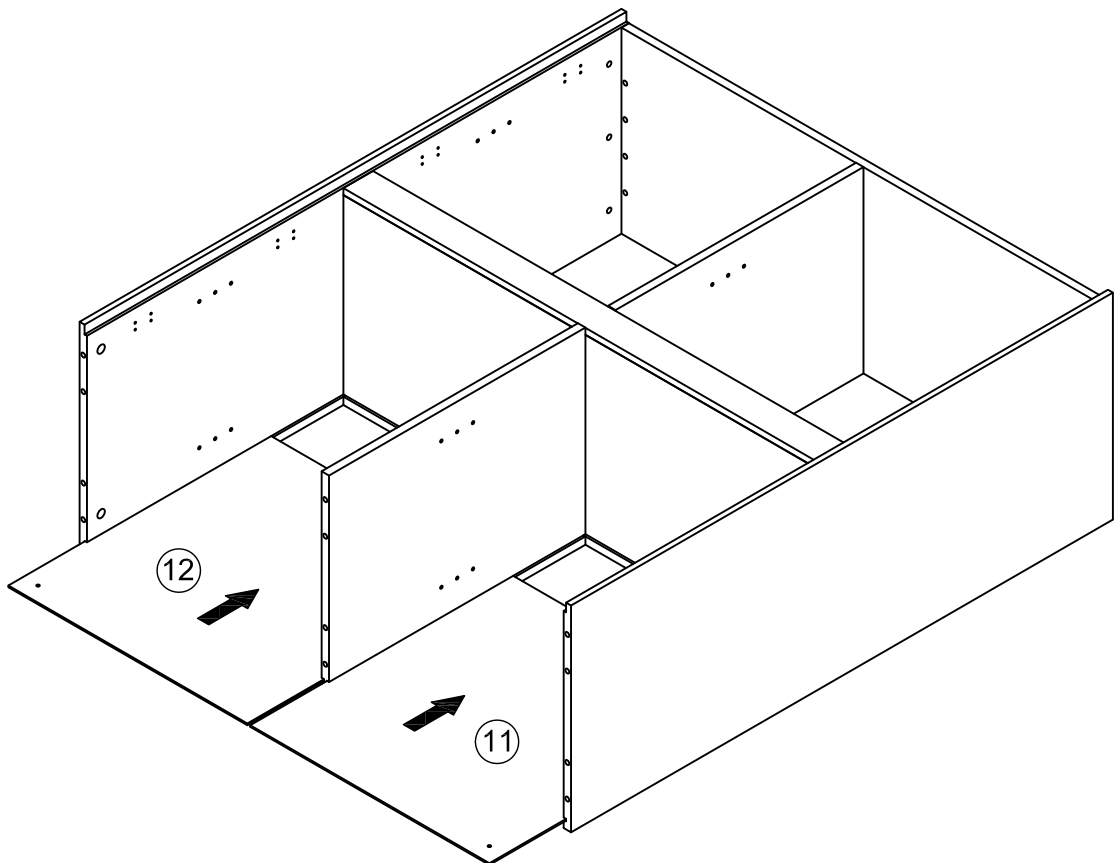


S	x 2
	
Ø10*10mm	

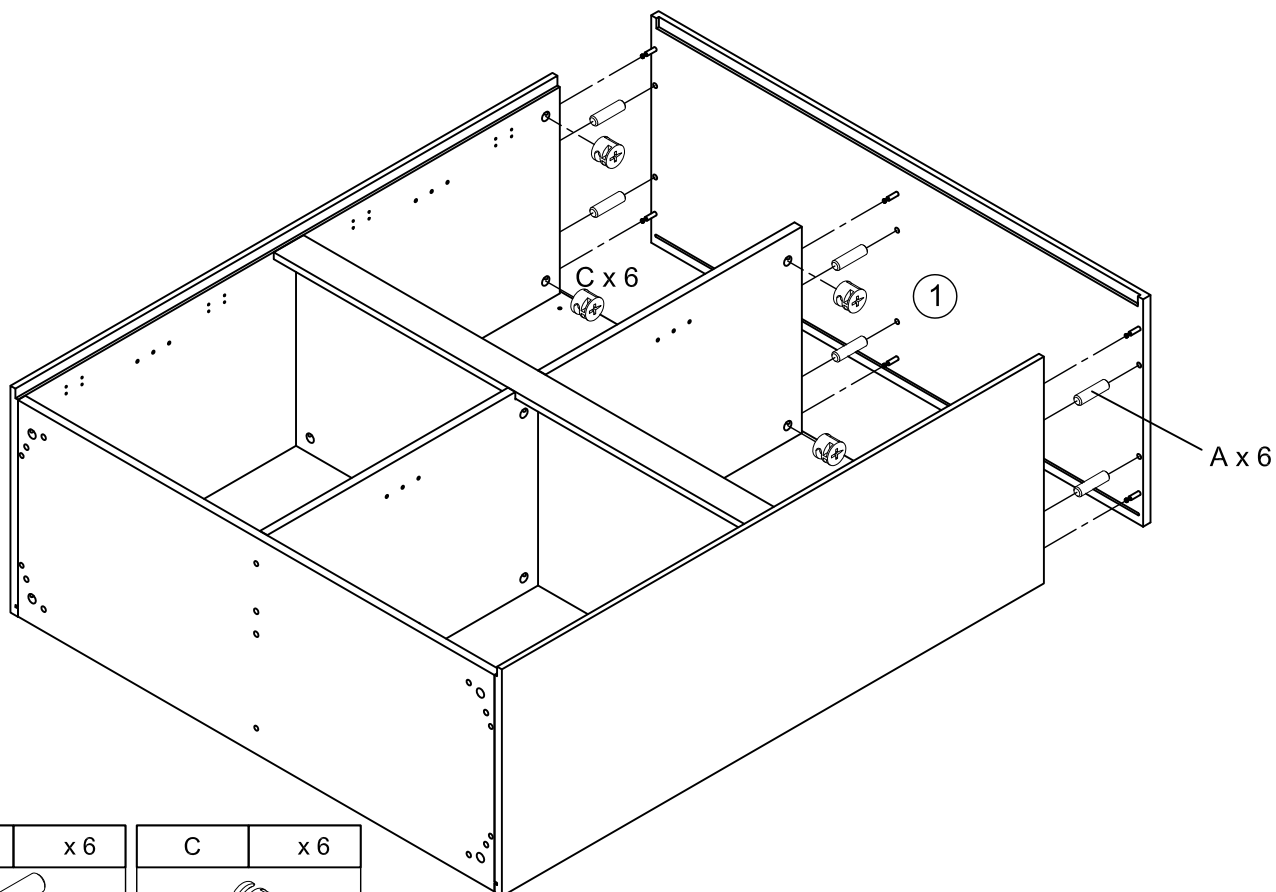
A	x 8
	
Ø7.8*30mm	

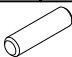

C	x 8
	
Ø15*12mm	

6

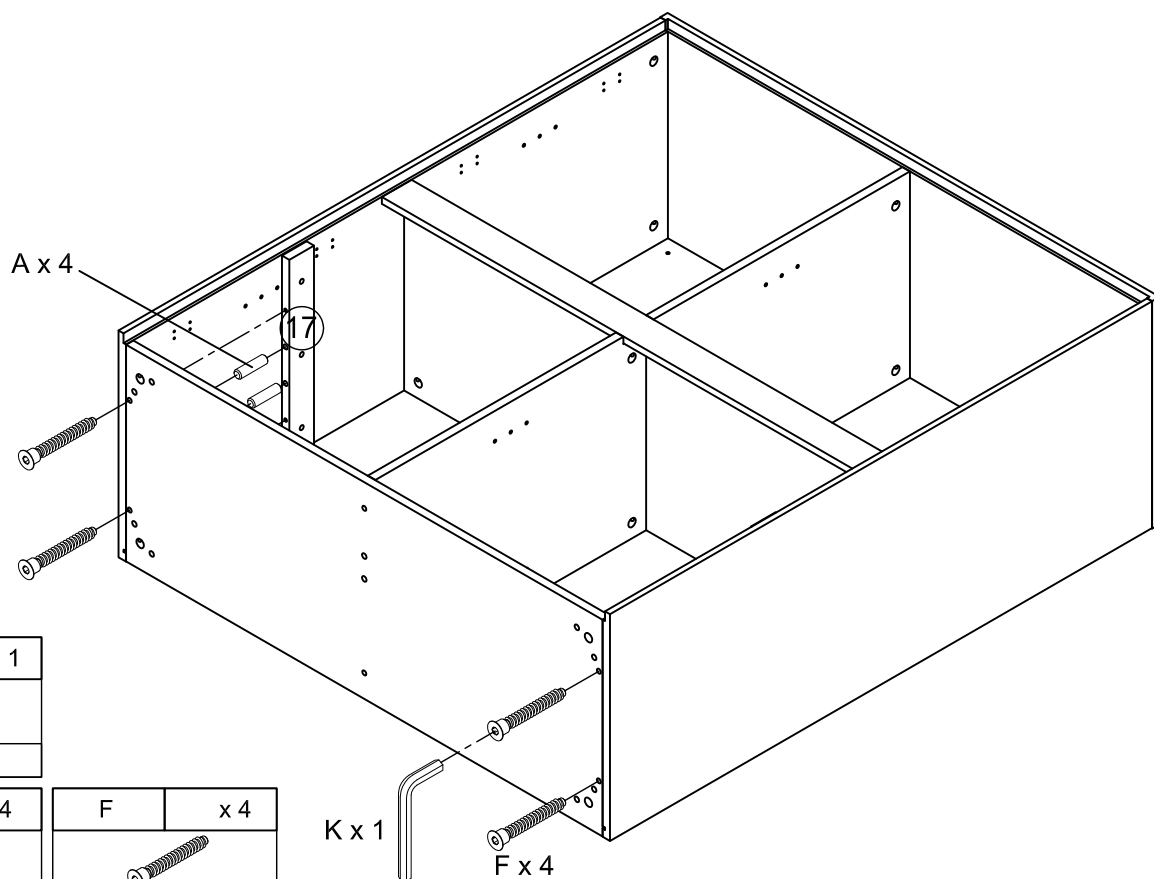



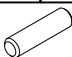
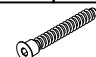
7



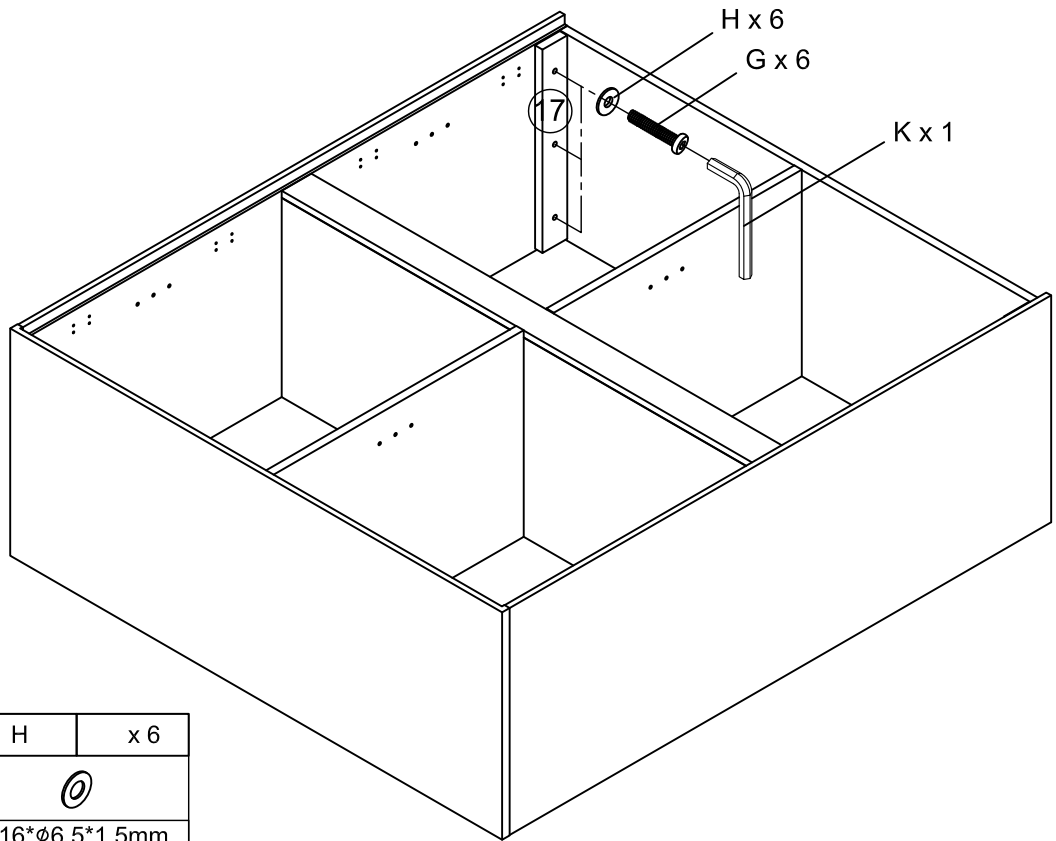
A	x 6	C	x 6
			
Ø7.8*30mm		Ø15*12mm	

8



K	x 1	A	x 4	F	x 4
					
M4		Ø7.8*30mm		M7*50mm	

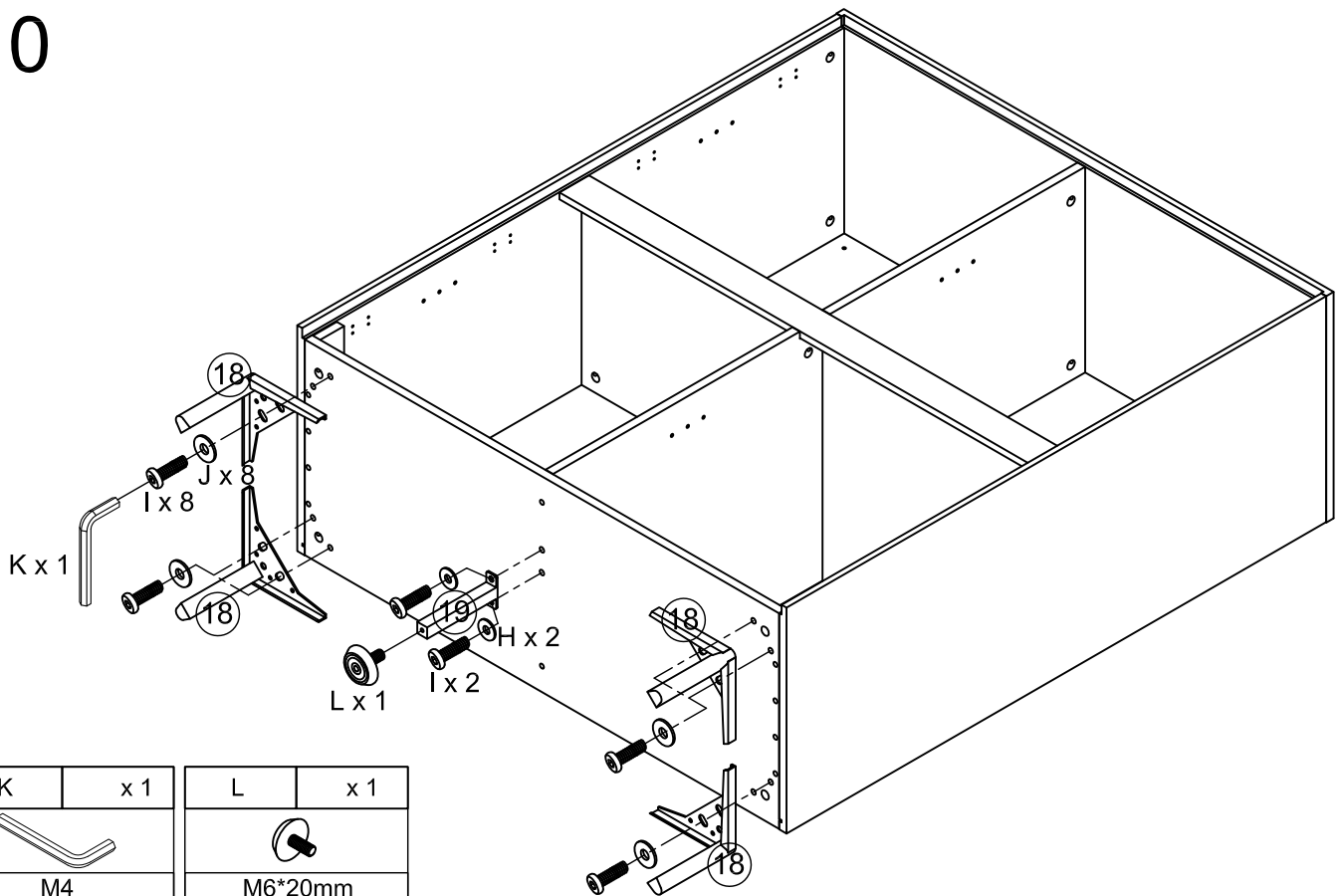
9



K	x 1
M4	

G	x 6	H	x 6
M6*28mm		∅16*∅6.5*1.5mm	

10



K	x 1
M4	

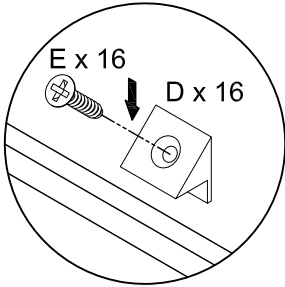
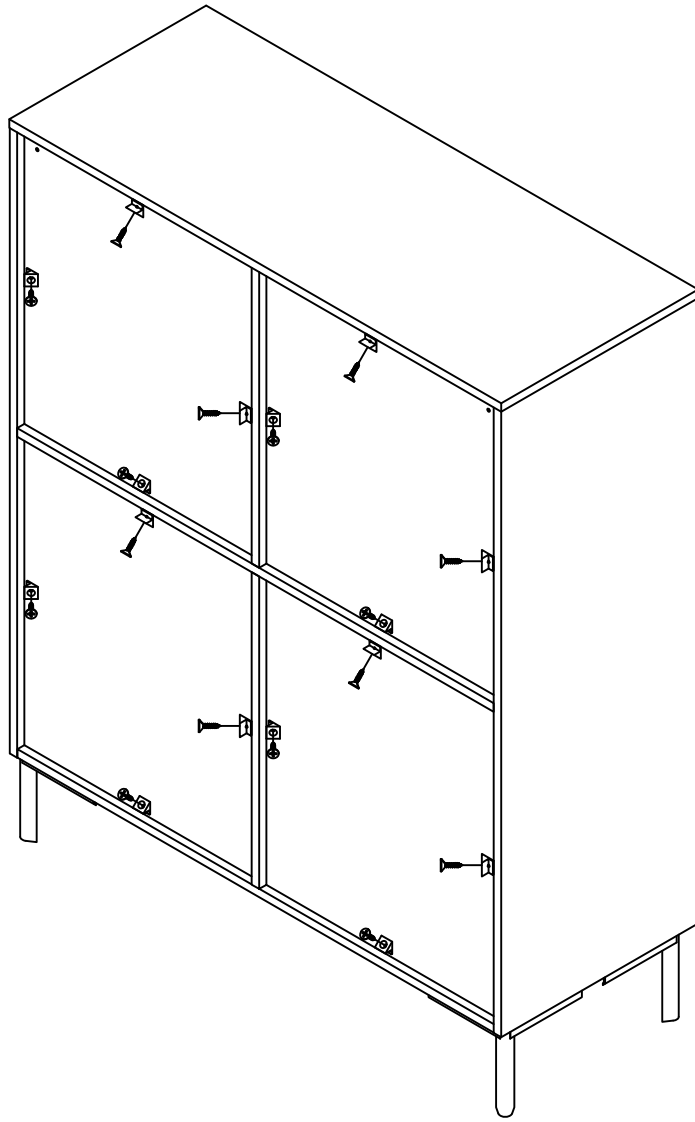
L	x 1
M6*20mm	



H	x 2
∅16*∅6.5*1.5mm	

I	x 10
M6*15mm	

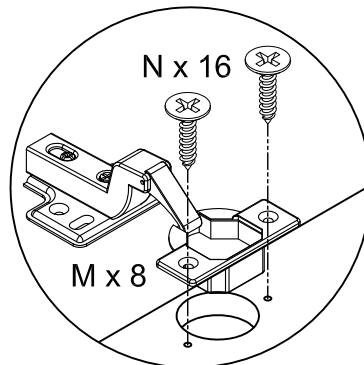
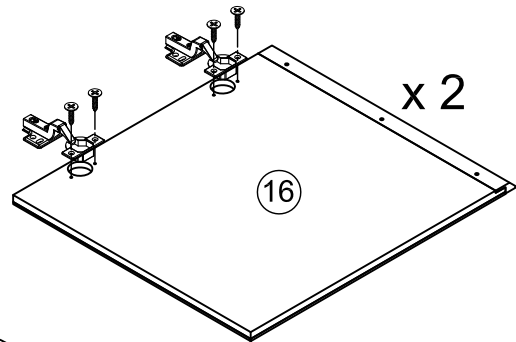
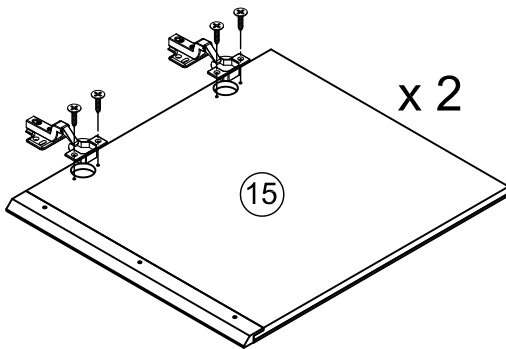
J	x 8
∅22*∅8*1.5mm	


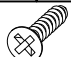
11



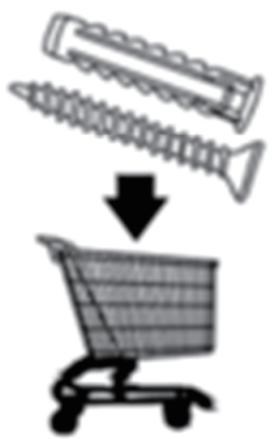
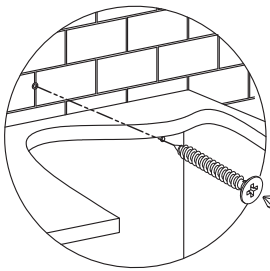
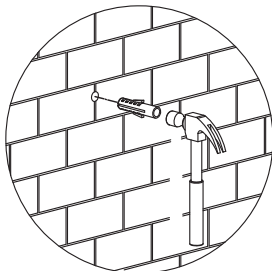
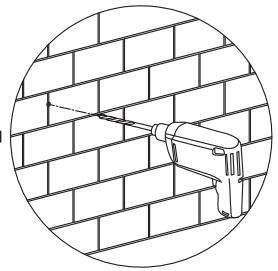
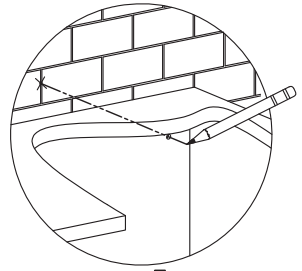
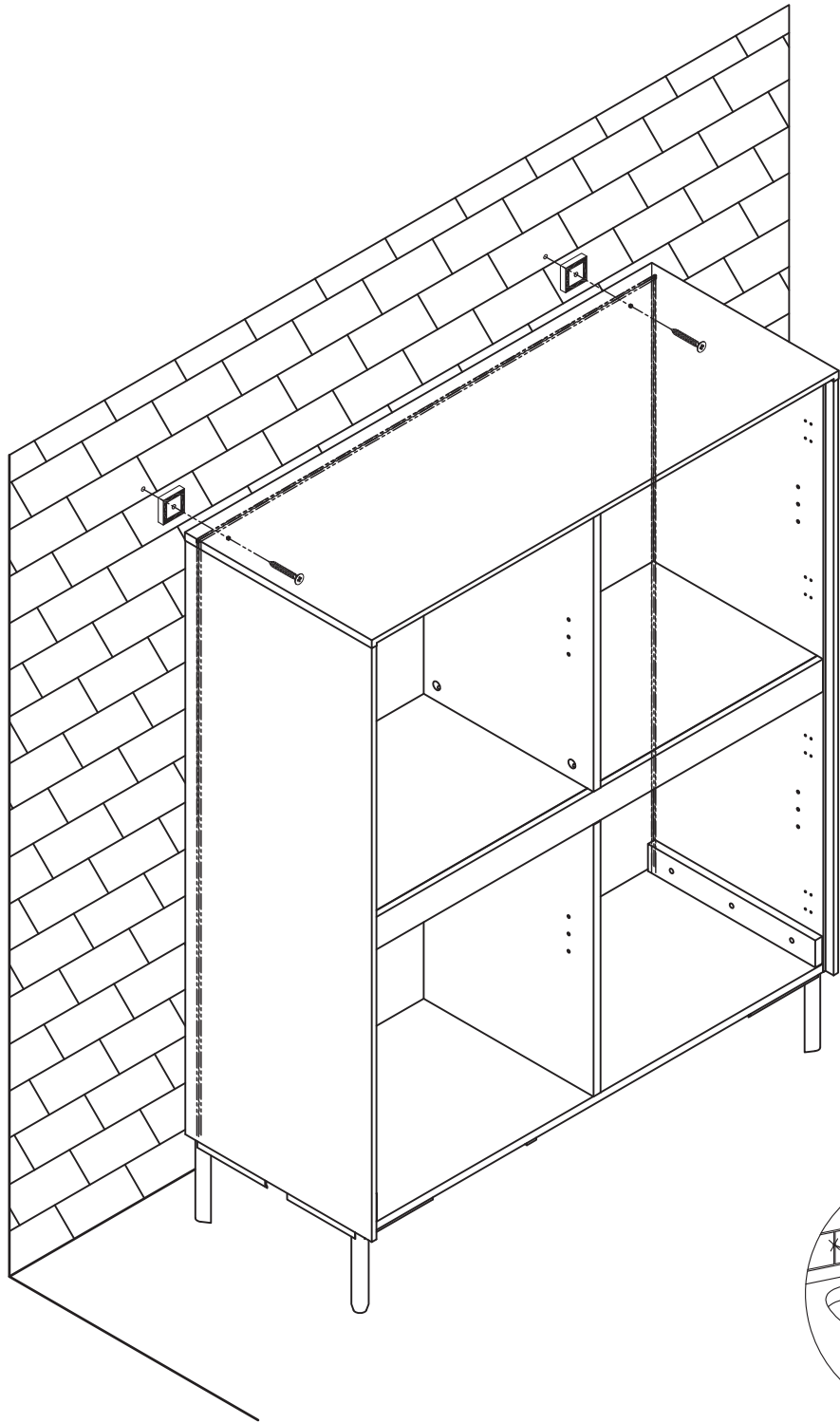
E	x 16	D	x 16
			
Ø3.5*14mm		14*14*9mm	

12

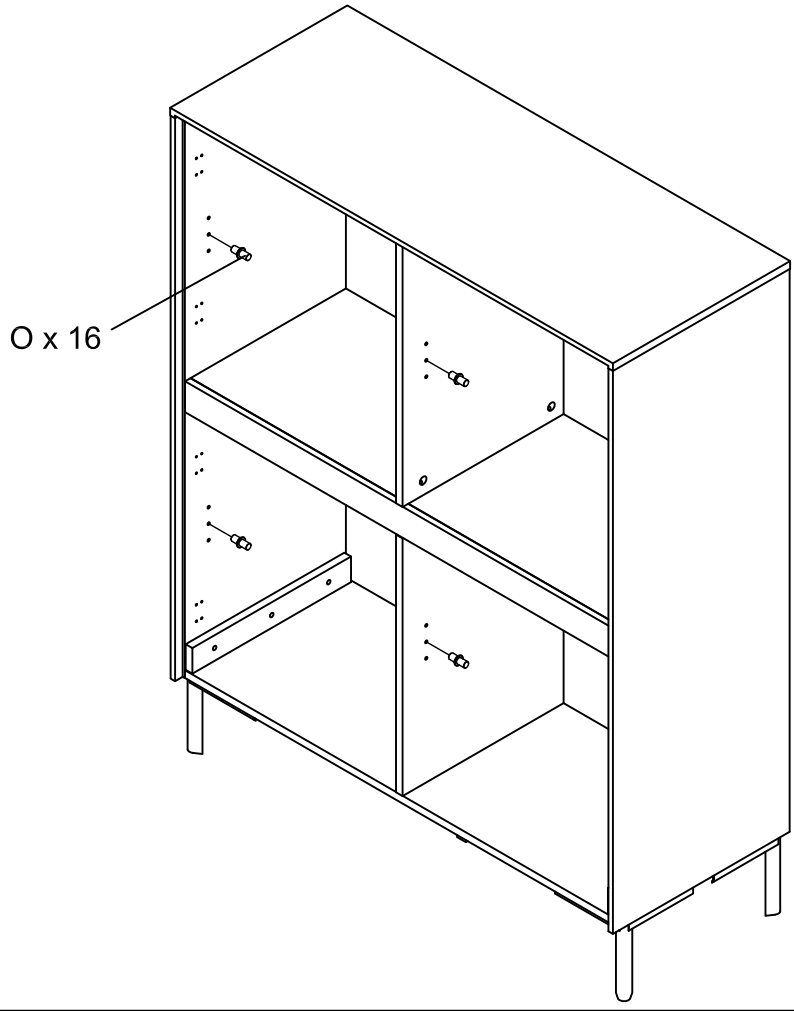


M	x 8	N	x 16
			
Ø35mm		Ø4*15mm	

13

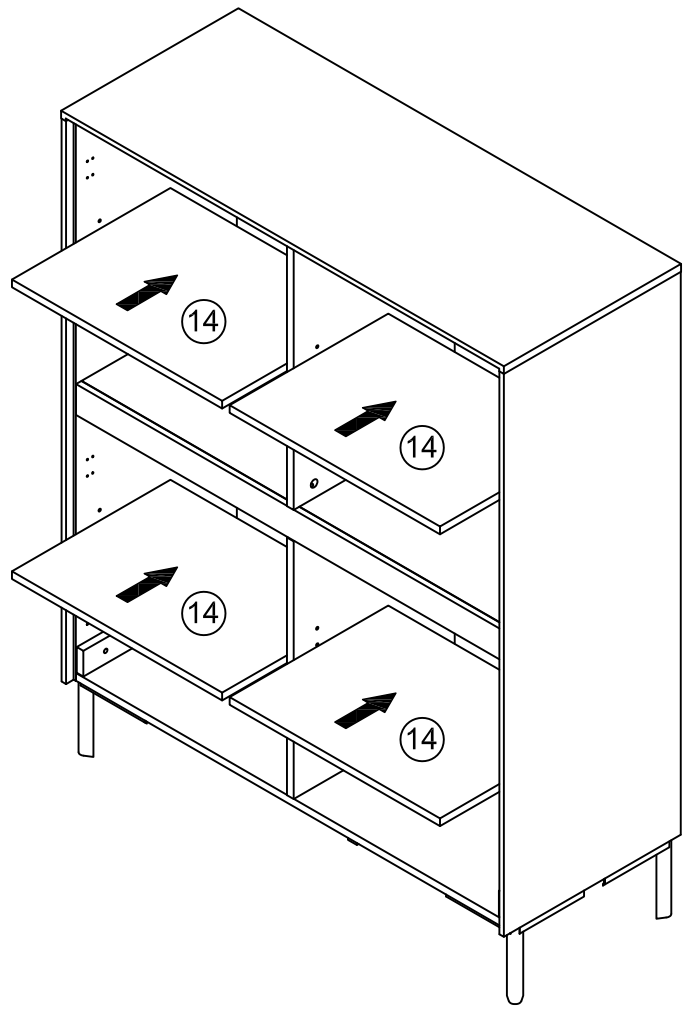


14

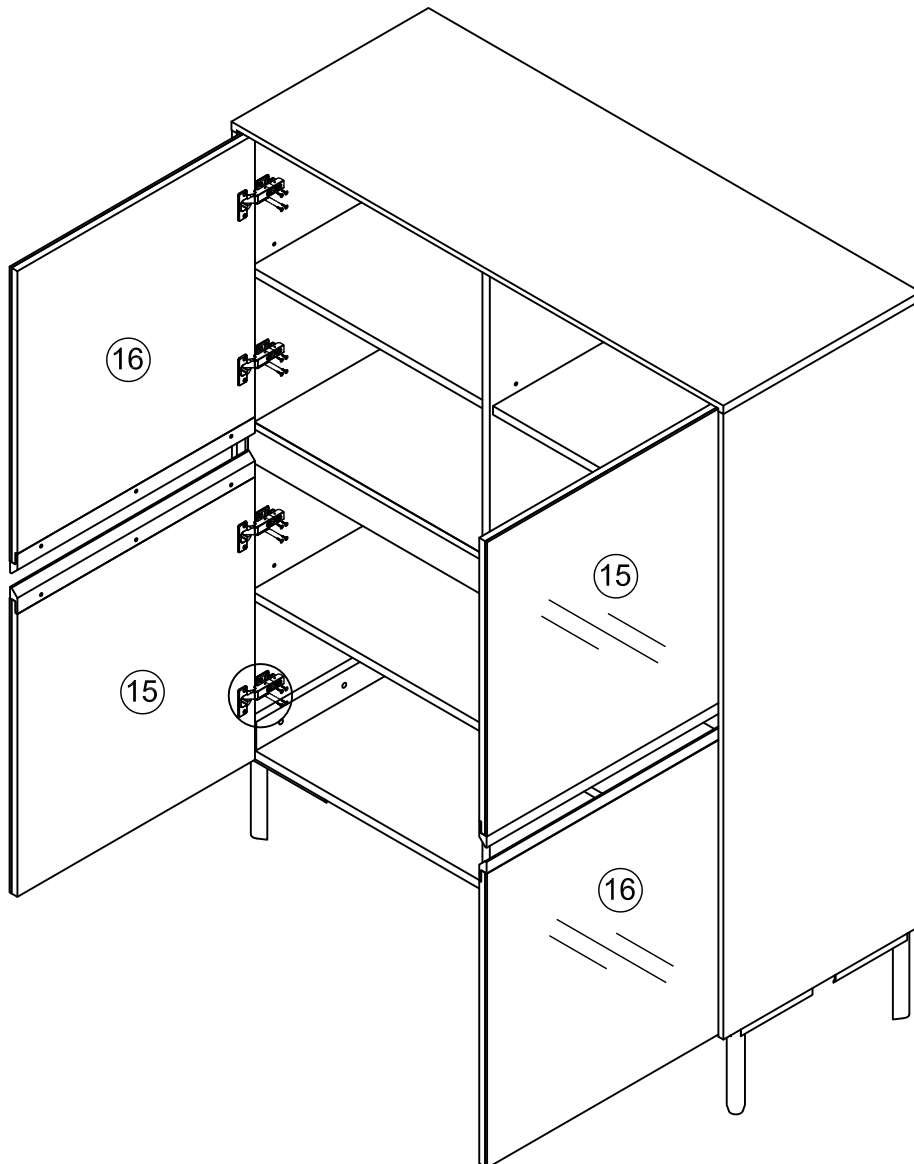
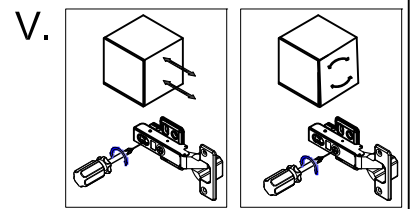
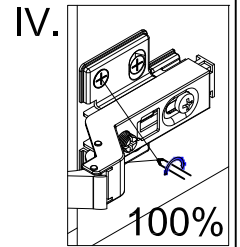
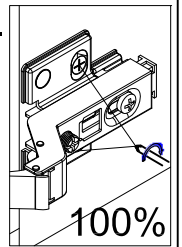
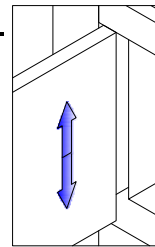
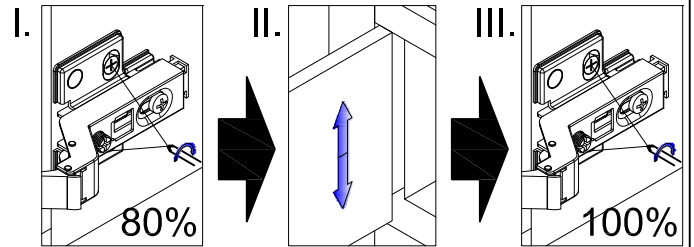


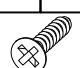
O	x 16
Ø5*14mm	

15



16



N	x 32
	
Ø4*15mm	