

# Montage- & Betriebsanleitung

## Art.-Nr.: 12604

### Gasgrill „Toledo 400“



Bevor Sie dieses Gerät in Betrieb nehmen, lesen Sie bitte diese Montage- und Betriebsanleitung sorgfältig durch. Stellen Sie sicher, dass dieses Grillgerät gemäß der Montageanleitung aufgebaut und in Betrieb genommen wird. Funktionsstörungen sind bei bestimmungsgemäßem Gebrauch ausgeschlossen.

## Symbol-Hinweise:


**ACHTUNG**

**GEFAHR**

## Benutzerinformation:

Dieser Artikel ist gemäß den vorgegebenen Richtlinien produziert und entsprechend ausgestattet. Lesen Sie alle Hinweise in dieser Betriebsanleitung gewissenhaft durch und folgen Sie fortwährend den Anweisungen und Sicherheitsinformationen. Ändern Sie niemals etwas an der Bauart des Gerätes oder fügen etwas hinzu, das nicht kompatibel mit dem Gerät und vom Hersteller exakt für diese Produktspezifikation zugewiesen wurde.



Wenn Sie folgende Anweisungen nicht wahrnehmen, kann es von kleinen Verbrennungen bis hin zu schwersten Verletzungen kommen. Halten Sie daher diese Betriebsanleitung immer griffbereit und bewahren diese sorgfältig auf.

Im Falle, dass Sie das Gerät ausleihen oder ähnlich weitergeben, dann ist diese Anleitung unbedingt beizulegen. Achten Sie darauf, dass dieses Gerät von Personen mit eingeschränkten Fähigkeiten und Kindern nicht benutzt werden darf.

Lesen Sie die folgenden Anweisungen sorgfältig und gründlich zu Ihrem eigenen Schutz sowie um die Sicherheit und den Betrieb des Gerätes zu gewährleisten.

1. Stellen Sie sicher, dass dieses Gerät gemäß dieser Montageanleitung aufgebaut ist.
2. Verändern Sie die Bauart des Gerätes niemals! Fügen Sie niemals etwas hinzu oder entfernen etwas, so dass die Baumusterprüfung des Gerätes nicht mehr gewährleistet ist.
3. Verbinden Sie den Gasschlauch mit dem Grill und dem Druckminderer.
4. Verwenden Sie den im Lieferumfang enthaltenen Gasschlauch.

## Technische Information:

		<b>ACTIVA Grillküche GmbH</b> Wilhelmstraße 10, 95100 Selb / Germany		<b>Lfd-Nr.:</b> <b>12604</b>	
Modell:	Gasgrillwagen TOLEDO 400		 2531-17 2531 CS 0055	Nur im Freien oder gut belüftetem Räumen verwenden. (Bei einem gut gelüftetem Raum müssen mindestens 25% der Umschließungsfläche offen sein. Die Umschließungsfläche ist die Summe aller Wandflächen).  Nach Gebrauch ist das Ventil der Gasflasche oder der Regler abzusperrern.  Die Verwendung dieses Gerätes in einem geschlossenem Raum kann gefährlich sein und ist VERBOTEN!  Vor Verwendung des Gerätes sind die Anleitungen zu lesen.  Das Gerät muß in Übereinstimmung mit den Anleitungen und den örtlichen Vorschriften aufgestellt werden.	
Produkt ID-Nr.:	2531 CS 0055				
Leistung:	max. 12,8 kW				
Verbrauch:	max. 932 g/h				
Gasart:	Propan/Buthan (G30/G31)				
<b>EG-Länder:</b>	<b>Kategorie:</b>	<b>mbar:</b>	<b>Einspritzdüse:</b>		
AT, DE, CH, LU, SK	I3B/P	50	0.75 mm		
BE, FR, IT, LU, IE, GB, GR, PT, ES, CY, CZ, LT, SK, CH, SI, LV	I3+	28-30/37	0.85 mm		
LU, NL, DK, FI, SE, CY, CZ, EE, LT, MT, SK, SI, BG, IS, NO, TR, HR, RO, IT, HU, LV	I3B/P	30	0.85 mm		
PL	I3B/P	37	0.81 mm		

## Gasflasche / Schlauch / Betriebsdruck:

1. Das Gerät wird mit einem 50mbar Druckminderer und Gasschlauch max.1,5kg/h betrieben.
2. Druckminderer und Gasschlauch sind im Lieferumfang enthalten.
3. Der Betrieb des Gerätes ist ausschließlich für Butan/Propan oder Propan Gasflaschen bestimmt.  
Maximales Fassungsvermögen der Gasflasche: 1 1 kg.
4. Die Gasflasche vor direkten Sonnenstrahlungen schützen und nicht Temperaturen über 50 Grad aussetzen.
5. Den Anschluss bzw. Wechsel der Gasflasche immer an einem gut belüfteten Ort, fern von offenen Flammen, Funken oder Wärmequellen vollziehen.
6. Wechseln Sie Schlauch und Druckminderer mindestens alle zwei Jahre aus.

## Declaration of conformity / prohlášení o shodě

**My:**                   **ACTIVA Grillküche GmbH**  
                              **Wilhelmstraße 10 / 951 00 Selb**

**Hereby declare that our product(s) according to:**  
**Tímto potvrzujeme, že níže popsany výrobek:**

**Item No.:**        **12604**  
**Artikel Nr.:**    **12604**

**Product:**        **CE 2531 CS 0055**  
**Produkt:**        **Gasgrill Vertriebsnummer: 12604**

- The requirements of Gas Appliance Directive 2009/142/EC
- The requirements of Gas Regulation DIN EN 14543 und DIN EN 437

**Den Prüfgrundlagen der Europäischen Gasgeräte-richtlinie 2009/1 42/EG nach DIN EN 14543 und DIN EN 437 Gerätekategorien entspricht**

**Signed by:**

**Name:**            **Jakob Schleicher**  
**Position:**       **General Manager**  
**Company**        **ACTIVA Grillküche GmbH**  
**Stamp:**

**Place:**           **Selb**  
**Date:**            **1.12.2017**

## Produktinformation:



- Dieses Gerät ist in seiner Bauweise handlich gefertigt, um einen sicheren Betrieb zu gewährleisten.
- Die Gasspezifikation ist Butan 29 bis 30mbar, Propan 37mbar und bei Butan/Propan Mix 50mbar. Stellen Sie sicher, dass Sie für dieses Gerät die richtige Gas bzw. Gasgemisch-Spezifikation verwenden.
- Für eine einfache Versetzung des Grillgerätes ist dieser mit Radern ausgestattet.
- Sie können auf dem Grillrost mit offener oder geschlossener Haube grillen. Ihr Grillgut wird durch den Betrieb mit geschlossener Haube jedoch schneller gar und erhält einen saftigen Geschmack.
- Unterhalb des Grillkorpus befindet sich eine Fettschale. Säubern Sie diese regelmäßig nach dem Gebrauch.

- **Benutzen Sie dieses Gerät in einer gut belüfteten Umgebung.  
Das Gerät darf niemals in geschlossenen Räumen betrieben werden.**



- **Das Gerät ist nicht dafür geeignet, dass die Gasflasche im Grillunterschrank aufbewahrt und für den Betrieb dort abgestellt werden kann.**
- **Die maximale Belastbarkeit der Abstellfläche sowie des Seitenbrenners beträgt 2 Kg.**

## Sicherheitshinweise:



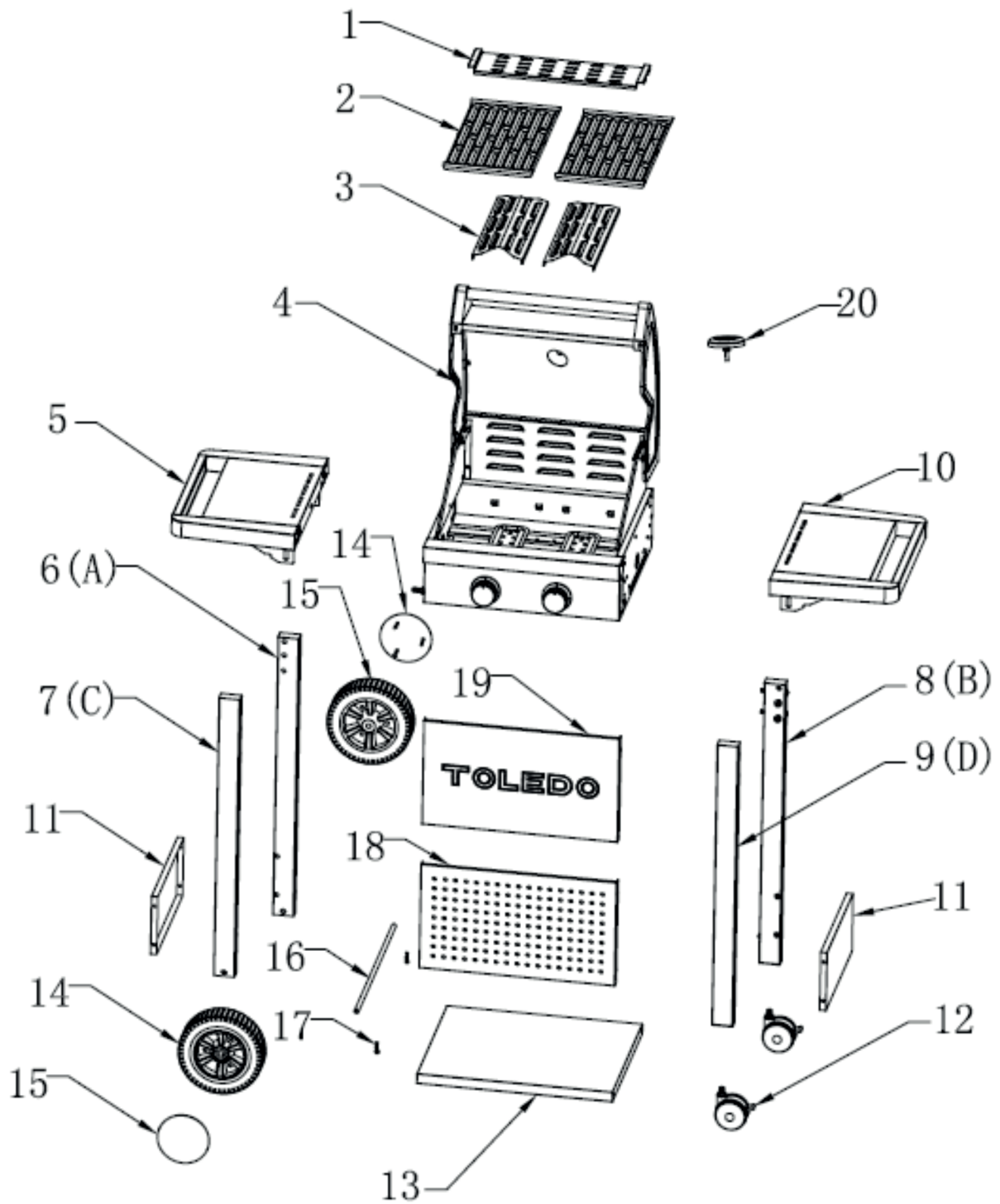
- Das Gerät darf nur im Freien verwendet werden.
- Die Teile können sehr heiß werden. Halten Sie Kinder und Haustiere fern.
- Bewegen Sie das Gerät nicht während des Betriebes.
- Drehen Sie das Ventil an der Gasflasche nach jedem Gebrauch des Gerätes zu.
- Dieses Gerät darf nicht in Waldgebieten, unter Dächern, unter Bäumen und Sträuchern benutzt werden.
- Lassen Sie den Grill während des Betriebes niemals unbeaufsichtigt.
- Benützen Sie dieses Gerät niemals im Bereich von brennbaren Flüssigkeiten, wie z.B. Benzin, Petroleum oder jeglichen anderen brennbaren Materialien.
- Das Gerät darf nicht für andere Zwecke als zum Grillen verwendet werden.
- Flüssiggasflaschen vor direkter Sonneneinstrahlung schützen und weit genug von anderen Wärmequellen (max. 50° C) fernzuhalten.
- Beachten Sie einen Sicherheitsabstand von mindestens 1m zu brennbaren Materialien und einen Wandabstand von mindestens 0,25m.
- Einige Teile des Grillgerätes können sehr heiß werden, vor Kindern schützen!
- Jede technische Änderung an dem Gerät kann gefährlich sein und ist nicht gestattet.
- Montieren Sie den Regler an den Gasschlauch mit einem Schraubenschlüssel SW 17 und ziehen die Verbindung fest an.
- Das Gerät ist waagrecht an einen festen ebenen und nicht brennbaren Untergrund sowie windgeschützten Ort aufzustellen.
- Schutzfolie vor der Montage entfernen.

## Vorbereitung:

- Vermeiden Sie Einzelteile des Gerätes mit Gewalt zusammenzufügen.
  - Nehmen Sie sich ausreichend Zeit für den Zusammenbau.
  - Für die Montage ist eine zweite Person als Hilfskraft notwendig.
  - Schaffen sich ausreichend Platz für die Montage und legen dort alle Einzelteile ab.
  - Ziehen Sie die Schraubverbindungen vorerst handfest und nach erfolgreichem Montageschritt nochmals richtig an.
  - Folgen Sie den Montageschritten gemäß den folgenden Abbildungen.
- 
- **Bitte überprüfen Sie vor der Montage, ob alle nachfolgend aufgeführten Teile in der genannten Anzahl vorhanden sind. Wenden Sie sich bitte umgehend an den Hersteller wenn Teile fehlen oder beschädigt sind. Nach erfolgter oder angefangener Montage können Reklamationen auf Grund von Beschädigungen oder fehlender Teile nicht mehr anerkannt werden.**
- 
- **Der Gasgrill hat scharfe Kanten, an denen Sie sich schneiden könnten. Tragen Sie zur Montage Schutzhandschuhe.**







**Explosionszeichnung:**



## Teileliste:

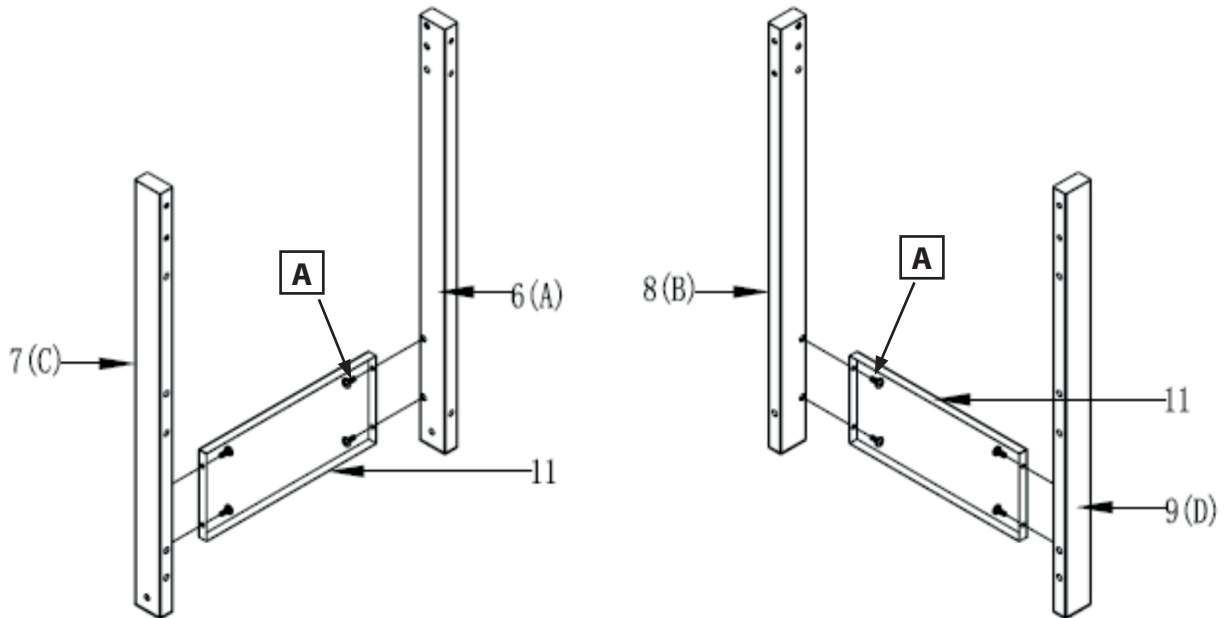
Nr.	Bezeichnung	Anz.
1	Warmhalterost	1x
2	Grillrost	3x
3	Brennverteiler	4x
4	Brennerkorpus	1x
5	Seitenablage, links	1x
6 (A)	Bein, links hinten	1x
7 (C)	Bein, links vorne	1x
8 (B)	Bein, rechts hinten	1x
9 (D)	Bein, rechts vorne	1x
10	Gehäuse für Seitenbrenner, rechts	1x
11	Seitenabdeckung, rechts und links	2x
12	Kleines Rad mit Bremse, rechts	2x
13	Bodenplatte	1x
14	Großes Rad, links	2x
15	Radkappe	2x
16	Radachse	1x
17	Splint	2x
18	Frontplatte, unten	1x
19	Frontplatte, oben	1x
20	Thermometer	1x


## Befestigungsmaterial:

Nr.	Bezeichnung	Abbildung	Anz.
A	Schraube M6 x 10 mm		21x
B	Schraube M6 x 65 mm		8x
C	Halbschraube M6		10x
D	Schraubenschlüssel		1x

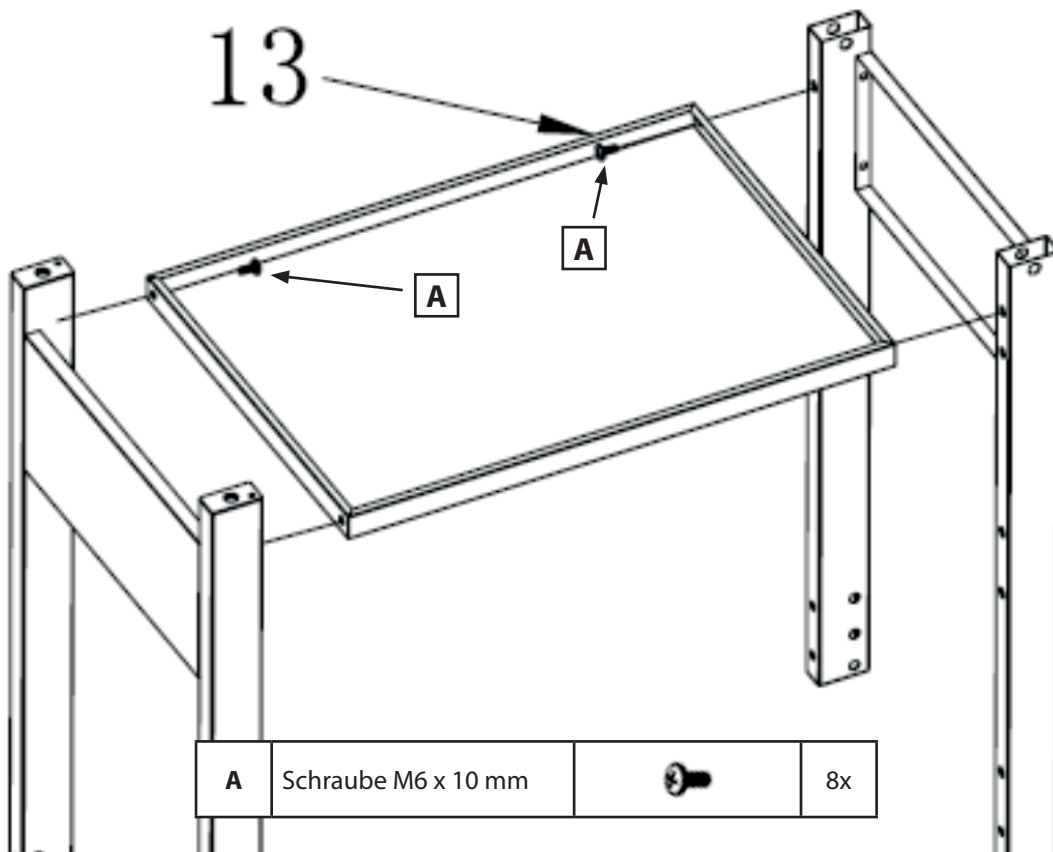
# Montage:


## Schritt 1:



A	Schraube M6 x 10 mm		8x
---	---------------------	---	----

## Schritt 2:

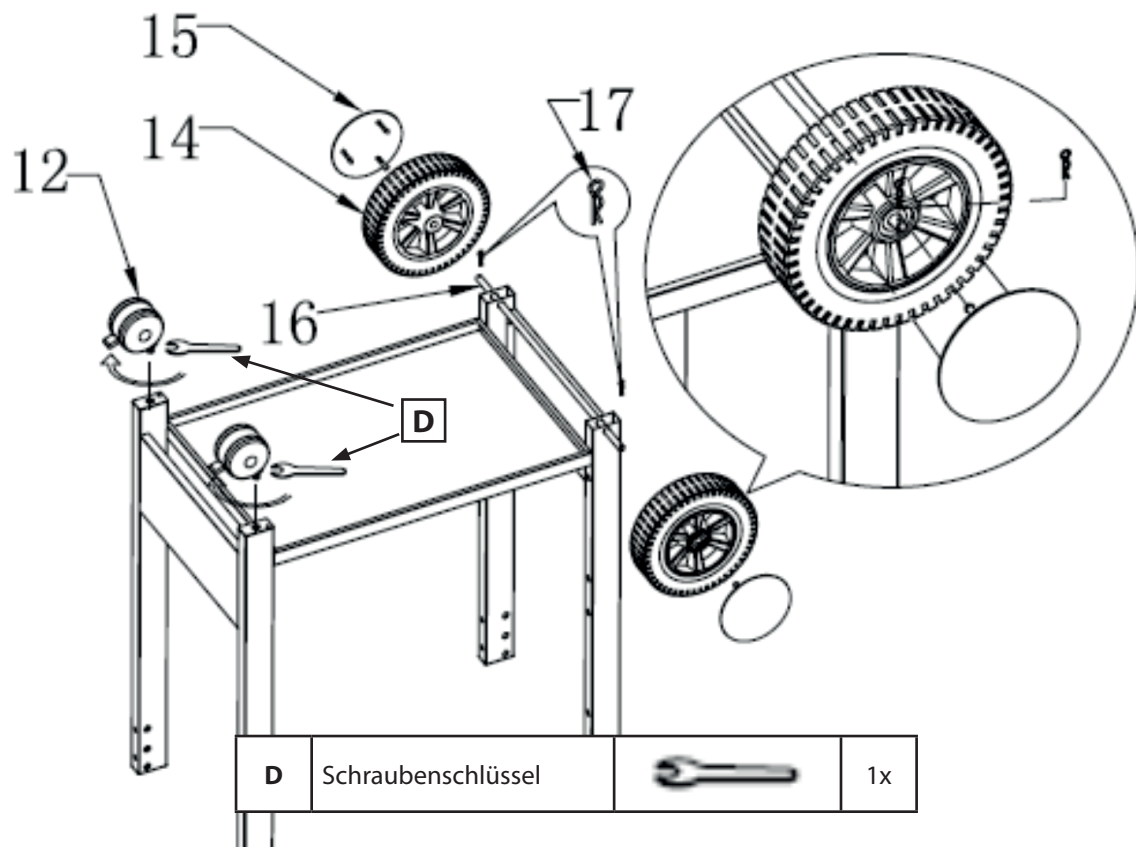


A	Schraube M6 x 10 mm		8x
---	---------------------	---	----

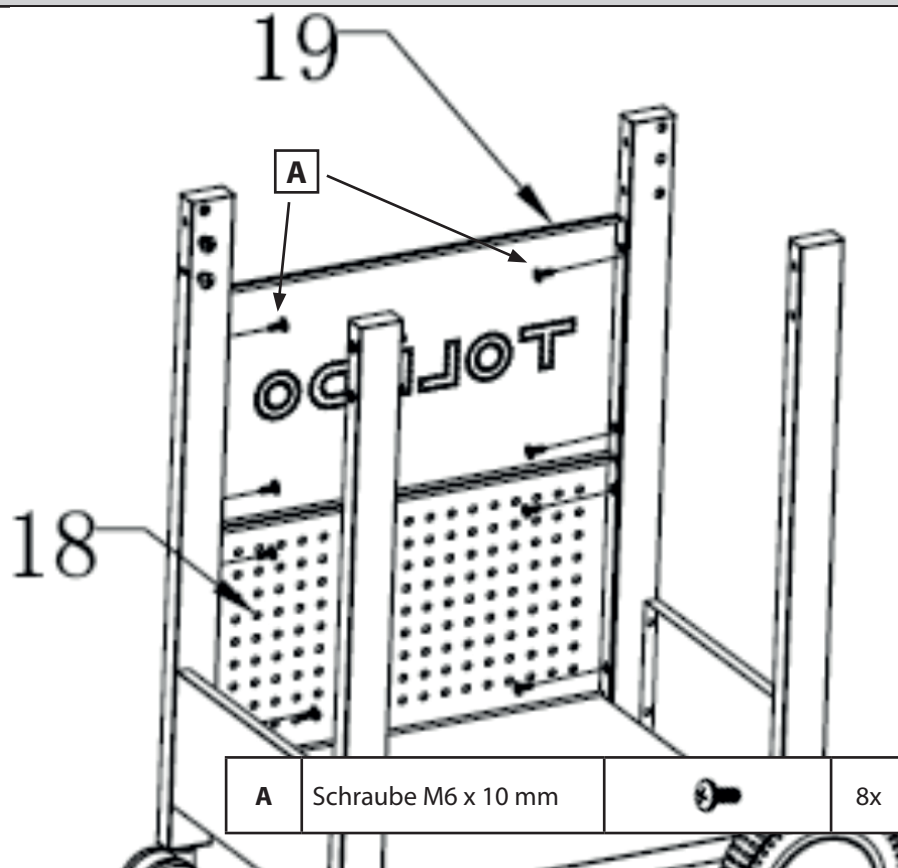


## Montage:

### Schritt 3:

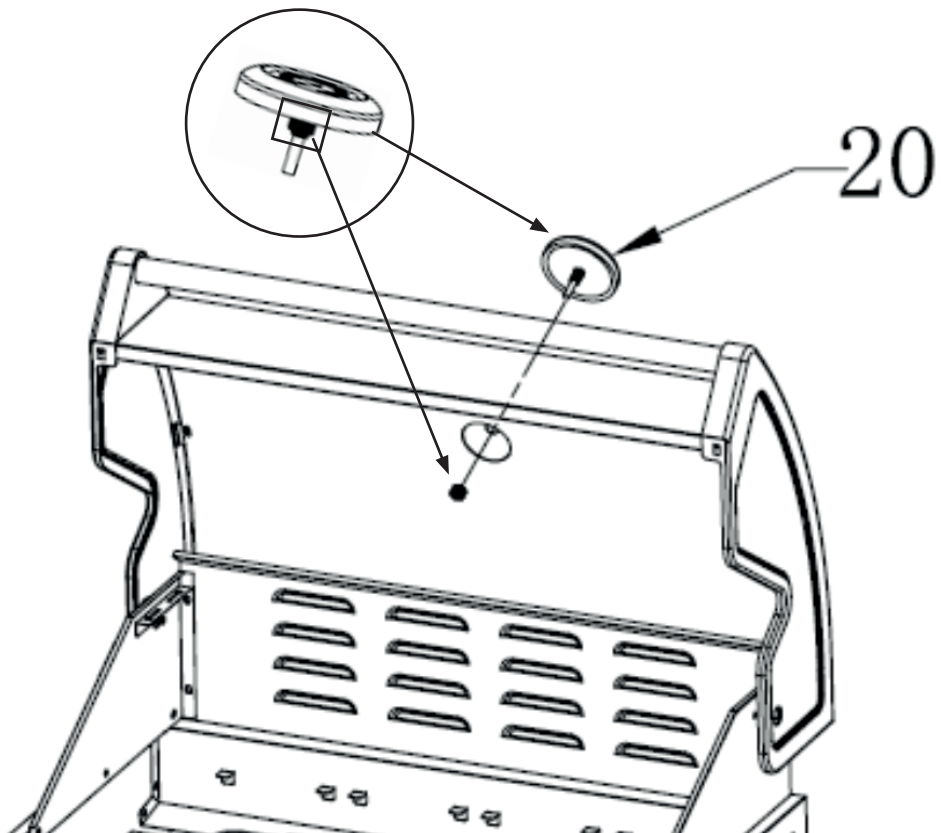


### Schritt 4:

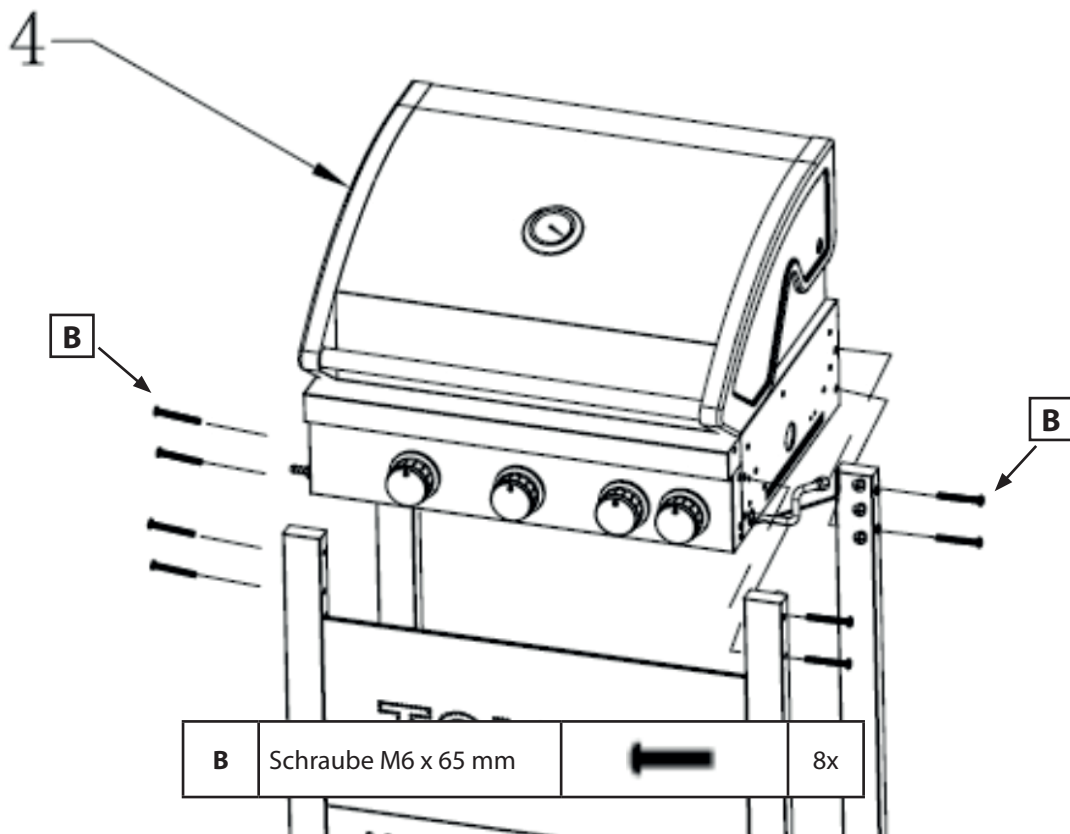


# Montage:

## Schritt 5:

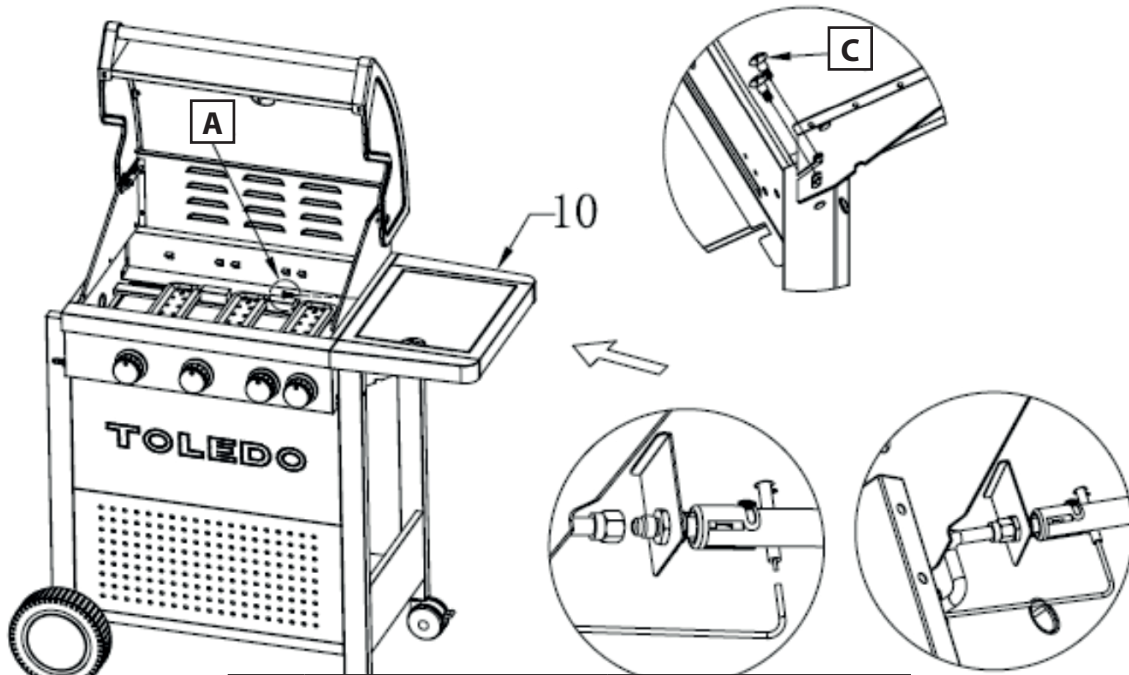




## Schritt 6:



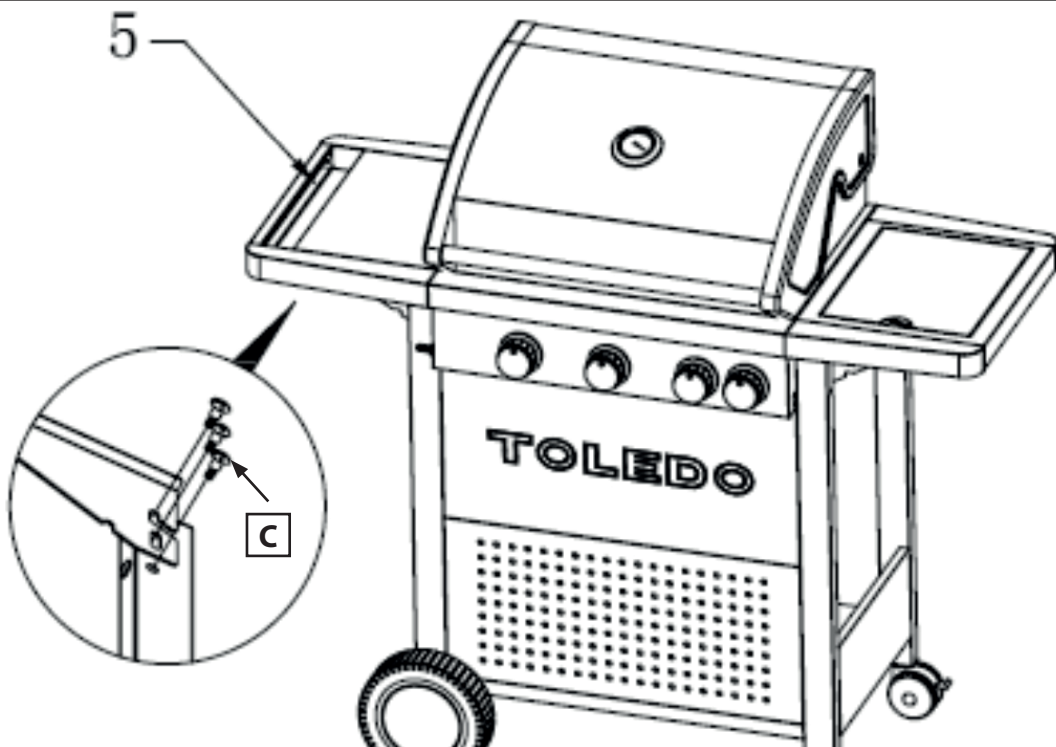
# Montage:

## Schritt 7:

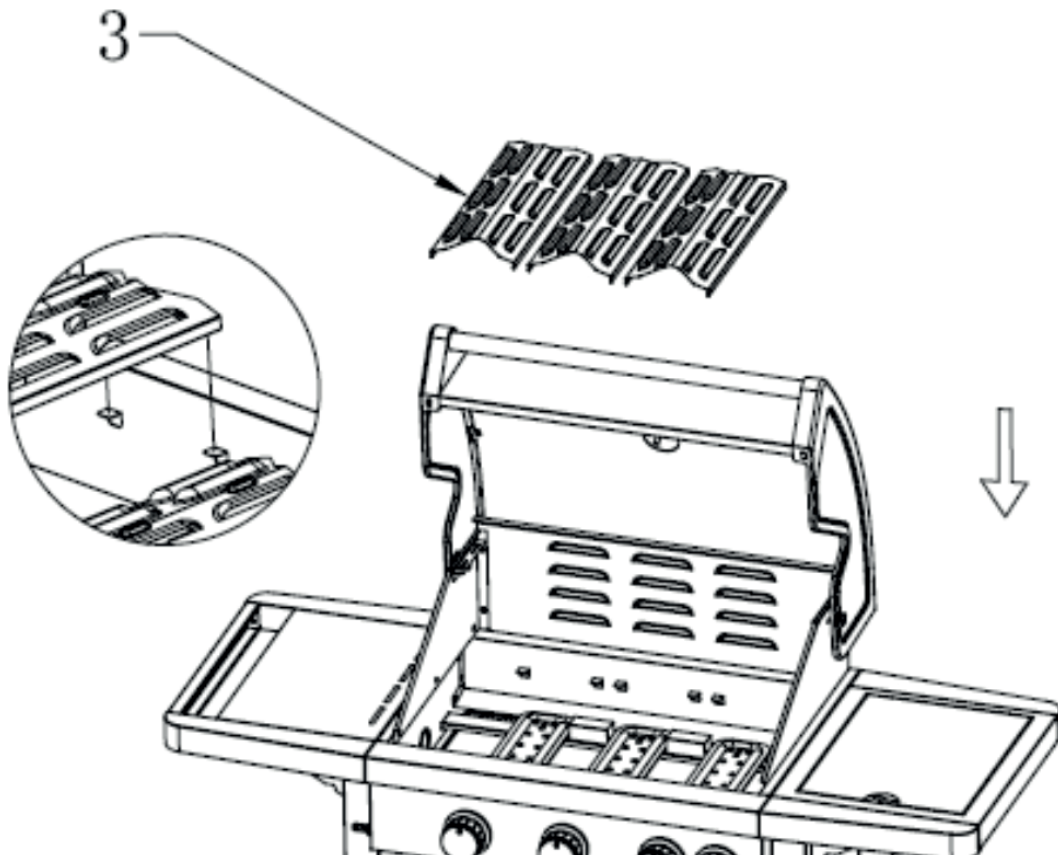
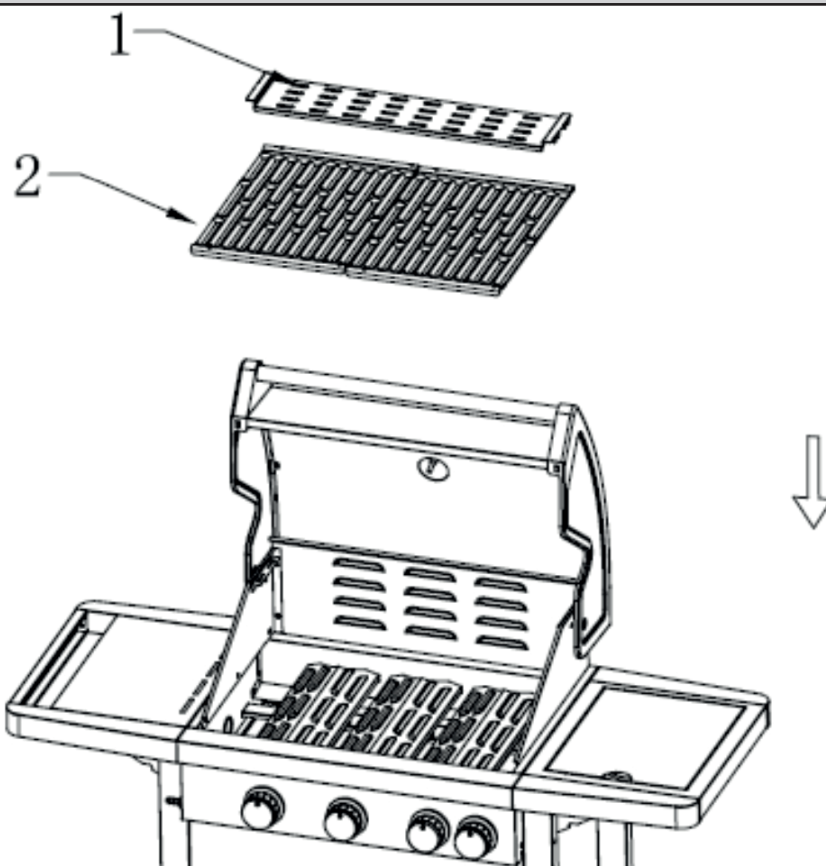


A	Schraube M6 x 10 mm		1x
C	Halbschraube M6		4x

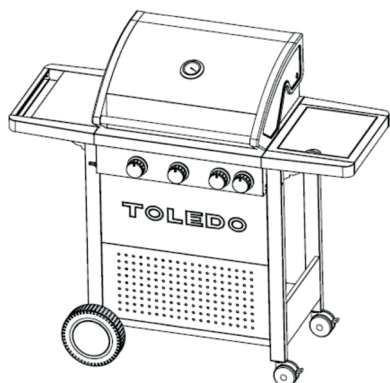
## Schritt 8:



C	Halbschraube M6		6x
---	-----------------	---	----

**Montage:****Schritt 9:****Schritt 10:**

## Der Grill ist nun betriebsbereit:



**Vor Inbetriebnahme des Gerätes die Sicherheitshinweise und Hinweise zum Anzünden des Grills sorgfältig lesen und Dichtheitskontrolle der Gasleitungen durchführen!**

### **ACHTUNG:**

**Vor dem ERSTGEBRAUCH das Gerät ca. 30 Minuten auf maximaler Hitze VORHEIZEN, damit der Lackgeruch der neuen Teile schwindet.**

## Inbetriebnahme des Brenners:



1. Drehen Sie alle Regler auf Position (AUS) und schließen Sie die Gasflasche gemäß der Anleitung an!
2. Verbinden Sie den Druckminderer mit der Gasflasche und drehen das Ventil der Gasflasche auf.
3. Drücken Sie auf den gewünschten Regler, drehen diesen gedrückt gegen den Uhrzeigersinn auf die MAX Stellung und drücken mehrmals den Piezoknopf bis die Flamme entfacht. Nach erfolgreichem Zünden, den Regler ca. 5 Sekunden gedrückt halten. Sollte trotz mehrmaligen Versuchen die Flamme nicht entzünden, dann ca. 4 bis 5 Minuten warten und den Vorgang wiederholen.  
Beugen Sie sich während des Zündvorgangs NICHT über den Brenner!
4. Mit den Regulierknöpfen können Sie die Flammen stufenlos einstellen.
5. Zum Ausschalten des Brenners drehen Sie alle Regulierknöpfe in (AUS) Position und drehen das Ventil an der Gasflasche zu.

## Reinigung des Grills nach dem Abkühlen:

- Reinigen Sie den Grill nach Bedarf. Am besten nach jedem Gebrauch.
- Reinigen Sie die Fettschale regelmäßig und entsorgen das Fett umweltgerecht.
- Wischen Sie die Flächen des Grills mit einem feuchten Tuch und heißem Wasser.  
NUR MILDES Reinigungsmittel (KEINE aggressiven Reinigungsmittel oder Scheuermilch verwenden).  
Spülen Sie die gereinigten Flächen mit Wasser nach und lassen Sie diese trocknen.
- Je nach Materialbeschaffenheit empfehlen wir als Pflegemittel z.B.: Edelstahlpolitur oder ähnliches.
- Entfernen Sie Brandrückstände auf den Brennern mit einer Messingbürste.
- Bei geringer Brennleistung kann es sein, dass die Einspritzdüse und Brennerrohre mit eventuellen Rückständen (Speiseresten) verstopft sind. Reinigen Sie diese sensibel, am besten mit einem Luftdruckkompressor.

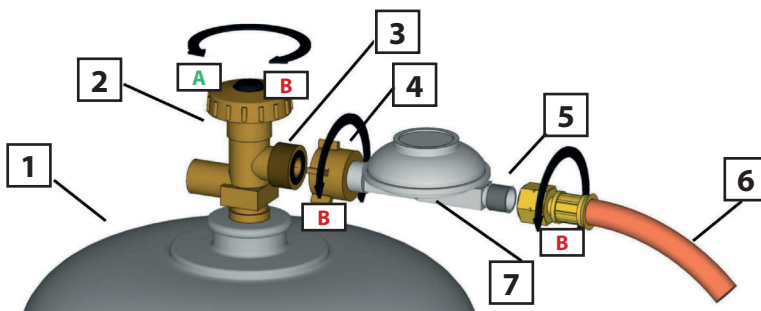
## Lagerung des Gerätes:



**Vor dem Verstauen des Gerätes beachten Sie bitte die folgenden Punkte:**

1. Gasgrill völlig abkühlen lassen.
2. Verbindung zur Gasflasche trennen.
3. Gerät reinigen und Haube schließen.
4. Trocken in einem frostfreien Raum lagern.
5. Darauf achten, daß die Schlauchleitung nicht geknickt oder verdreht wird.
6. Gebrauchsanleitung beim Gerät aufbewahren.

## Anschluss der Gasflasche & Dichtheitskontrolle:



1	Gasflasche
2	Flaschenventil
3	Flaschenventilgewinde mit eingelegter Dichtung
4	Überwurfmutter (Linksgewinde!)
5	Regler Ausgangsgewinde (Linksgewinde!)
6	Schlauchleitung
7	Druckregler
A	aufdrehen
B	zudrehen

### Zum Anschluss des Gerätes sind folgende Teile erforderlich:

- **Handelsübliche Camping-Gasflasche 10 - 15 kg Füllgewicht, z.B. graue Camping-Propangasflasche. Diese kaufen Sie bei einem Flüssiggashändler. Zur erneuten Füllung wird die leere Flasche ausgetauscht.**
- **Fest eingestellter, DVGW - anerkannter Druckminderer, max. 1,5 kg/h Betriebsdruck 50 mbar, passend zur verwendeten Gasflasche. Ist im Lieferumfang enthalten.**
- **DVGW - anerkannte Schlauchleitung ausreichender Länge von 1,4 m die eine knickfreie Montage erlaubt. Sie ist Bestandteil des Gerätes. Eine poröse bzw. beschädigte Schlauchleitung ist umgehend auszuwechseln. Die Schlauchleitung ist bereits werkseitig vormontiert.**
- **Lecksuchmittel, z.B. Lecksuchspray oder Seifenwasser**
- Das Vorhandensein und den ordnungsgemäßen Zustand der Dichtung des Flaschenventilgewindes kontrollieren, auch bei jedem Flaschenwechsel. Keine zusätzliche Dichtung verwenden.
- Überwurfmutter des Druckminderers durch Linksdrehung von Hand mit dem Flaschenventilgewinde verbinden. Kein Werkzeug verwenden, da hierdurch die Flaschenventildichtung beschädigt werden kann und somit die Dichtheit nicht mehr gewährleistet ist.
- Die Schlauchleitung ist mit dem Druckminderer-Ausgangsgewinde unter Verwendung eines Schraubenschlüssels SW 17 durch Linksdrehung fest und dicht zu verbinden.
- Die Verbindung des anderen Endes der Schlauchleitung mit dem Gewinde-Anschlußstutzen des Gerätes ist bereits vormontiert. Auch diese Verbindung muss stets sehr fest sein. Kontrollieren Sie vor Gebrauch des Gerätes immer alle Anschlüsse genauestens.
- Mit einem Lecksuchmittel sind alle Verbindungsstellen unter Betriebsdruck auf Dichtheit zu überprüfen. Die Dichtheit ist sichergestellt, wenn sich keine Blasenbildung zeigt. Eine Dichtheitskontrolle mit offener Flamme ist nicht zulässig!
- Poröse bzw. beschädigte Schlauchleitungen und Armaturen müssen unbedingt ausgetauscht werden.
- Im Falle von Gasundichtheiten sofort die Gaszufuhr sperren und die undichte Stelle reparieren, eventuell defektes Teil austauschen.

### Zum Austausch der Gasflasche gehen Sie folgendermaßen vor:

- Wählen Sie einen Ort der von jeglichen Zündquellen fern liegt.
- Flaschenventil schließen.
- Überwurfmutter vom Druckminderer lösen.
- Druckminderer von der Flasche entfernen.
- Flaschenventil mit Schutzkappe versehen.
- Die neue Flasche schließen Sie bitte, wie oben beschrieben, an.

## Information zum gewerblichen Gebrauch:



Gemäß BGV D34(VBGZ1 ) und TRF 96 sind bei gewerblichem Einsatz des Gerätes eine Schlauchbruchsicherung nach DIN 30 693 und ein Sicherheitsdruckminderer nach DIN 589 einzusetzen!

Schlauchbruchsicherung und Sicherheitsdruckregler gehören nicht zum Lieferumfang!

## Lagerung der Gasflasche:



- Die Lagerung von Gasflaschen ist nicht zulässig in Räumen unter Erdgleiche, in Treppenhäusern, Fluren, Durchgängen und Durchfahrten von Gebäuden sowie in deren unmittelbarer Nähe.
- Die Ventile müssen mit Ventilschutzkappen und Verschlussmuttern versehen sein. Gasflaschen - auch leere - müssen stehend aufbewahrt werden.
- Überprüfen Sie vor der Inbetriebnahme, besonders nach längerem Nichtgebrauch des Gerätes, die gasführenden Teile auf Verstopfungen durch Insekten o.ä..
- Bei verstopften Gasrohren kann es zu einem gefährlichen Flammenrückschlag kommen!

## Hinweise zur Sicherheit:



- Dieses Gerät muss nach den geltenden Vorschriften angeschlossen sein.
- Das Gerät darf nicht in Wohn- und Büroräumen oder ähnlichen Räumen aufgestellt werden.
- Das Gerät darf nicht für andere Zwecke, als zum Grillen, verwendet werden.
- Das Gerät ist auf eine ebene und feste Unterlage zu stellen.
- Flüssiggasflaschen sind vor Sonneneinstrahlung zu schützen.
- Die Dichtheitskontrolle ist jedesmal nach Flaschenwechsel durchzuführen.
- Während des Betriebs muss ein Sicherheitsabstand zu brennbaren Materialien und Stoffen eingehalten werden. Der Abstand in Strahlrichtung zwischen strahlender Fläche und brennbaren Stoffen darf 2 Meter nicht unterschreiten. Die übrigen Abstände zu brennbaren Stoffen sollen 1 Meter nicht unterschreiten.
- Das Vorhandensein und den ordnungsgemäßen Zustand (keine Beschädigungen) der Dichtungen am Flaschenventil sind zu kontrollieren (auch bei jedem Flaschenwechsel). Keine zusätzliche Dichtung verwenden.
- Das Gerät darf nur über einen zwischengeschalteten Druckregler mit einem zuverlässigen Ausgangsdruck (siehe Geräteschild und werkstellige Einstellung) betrieben werden.
- Nach erfolgter Montage sind alle Verbindungsstellen auf Dichtheit zu kontrollieren. Hierzu ist ein schaumbildendes Mittel (z.B. Gas-Control-Spray) oder eine Seifenlösung zu verwenden.
- Das Absperrventil der Gasflasche ist im Falle von Störungen immer sofort zu schließen.
- Vor jedem Standortwechsel muss das Gerät abgeschaltet und die Gasflasche abmontiert werden.
- Es ist darauf zu achten dass der Gasschlauch nicht geknickt ist.
- Der Schlauch muss mindestens halbjährlich auf Risse und Beschädigungen überprüft werden.

## Unser Grilltipp:

- Bei kleineren Grillgutmengen ist es empfehlenswert, nur eine Hälfte des Grills zu benutzen.
- Mit geschlossenem Deckel während des Grillens erreichen Sie die maximale Hitzentwicklung, sowie einen sehr saftigen Geschmack des Grillguts.

## Betriebsstörungen:



Sollte es trotz der Verwendung von Qualitätsmaterialien sowie vom Deutschen Verein des Gas- und Wasserfaches e.V. anerkannter Einzelteile doch einmal zu einer Funktionsstörung kommen, so beachten Sie bitte folgenden Grundsatz:

- Führen Sie keine Arbeiten an den gastechnischen Teilen selbst aus, sondern überlassen Sie diese einem Fachmann. In den meisten Fällen können Sie kleinere Störungen mit Hilfe der folgenden Tabelle beheben.
- Im Falle einer Gasundichtheit darf das Gerät nicht verwendet werden und das Gerät muss überprüft und in Ordnung gebracht werden, bevor es wieder benutzt wird.

Störung	Vermutliche Ursache / Abhilfe
<b>Brenner lässt sich nicht anzünden</b>	<ul style="list-style-type: none"> <li>• Verschmutzter Brenner; Reinigen</li> <li>• Probleme in der Gaszufuhr</li> <li>• Regler defekt</li> <li>• Schlauch, Ventil, Einspritzdüse oder Brenndüsen und Venturirohre verstopft.</li> </ul>
<b>Brenner hat Fehlzündung</b>	<ul style="list-style-type: none"> <li>• Gaszufuhr überprüfen</li> <li>• Schlauchanschlüsse prüfen</li> <li>• Kundendienst oder Händler kontaktieren</li> </ul>
<b>Sehr große Stichflammen ohne Grillgut</b>	<ul style="list-style-type: none"> <li>• Zu hohe Grilltemperatur</li> <li>• Leistung vermindern</li> <li>• Fettablaufsystem verstopft</li> </ul>
<b>Der Brenner lässt sich nicht mit dem Piezozünder zünden</b>	<ul style="list-style-type: none"> <li>• Knopf, Draht oder Elektrode der Piezozündung defekt.</li> <li>• Die Anschlüsse des Zünderdrahtes überprüfen.</li> <li>• Der Zustand des Keramik und Verbindungsdrahtes überprüfen</li> <li>• Fremdzündhilfe zum Zünden benutzen.</li> </ul>
<b>Flammen an Verbindungsstellen</b>	<ul style="list-style-type: none"> <li>• Anschluss undicht; Gaszufuhr an der Gasflasche sofort schließen</li> <li>• Die Anschlüsse festziehen</li> <li>• Gasdichtigkeitsprüfung durchführen</li> </ul>
<b>Flammenkranz ungleich</b>	<ul style="list-style-type: none"> <li>• Brenner defekt oder verstopft</li> <li>• Einspritzdüsen verstopft</li> </ul>
<b>Hitzeleistung unzureichend</b>	<ul style="list-style-type: none"> <li>• Venturirohre verstopft</li> <li>• Druckminderer defekt</li> </ul>
<b>Flammen hinter dem Schaltknopf</b>	<ul style="list-style-type: none"> <li>• Ventil defekt; Gaszufuhr an der Gasflasche sofort schließen</li> </ul>
<b>Flammen hinter der Frontkonsole</b>	<ul style="list-style-type: none"> <li>• Gaszufuhr an der Gasflasche sofort schließen</li> </ul>



**ACTIVA Grillküche GmbH – Wilhelmstraße 10 – 95100 Selb**

Service-Hotline: Tel.: 09287 9560970 - E-Mail: info@activa-vertrieb.de  
Montag – Freitag von 9:00 bis 17:00 Uhr