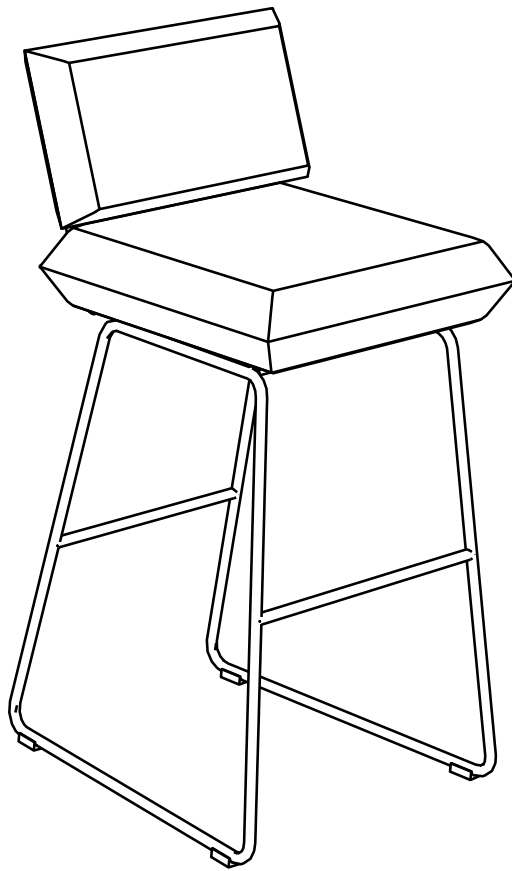
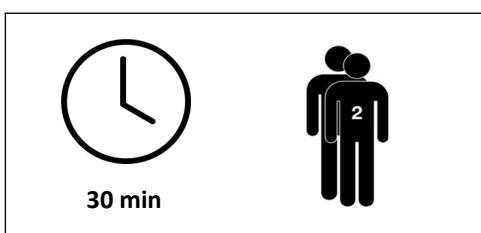

Montageanleitung

BLUES Barstuhl



Für den Zusammenbau benötigen Sie:



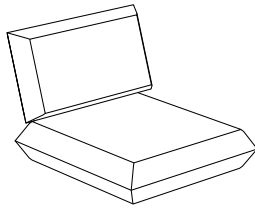
Montageanleitung

BLUES Barstuhl

Teilleiste

1 x

①



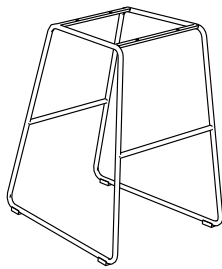
4 x

S1



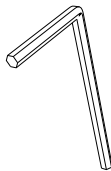
1 x

②

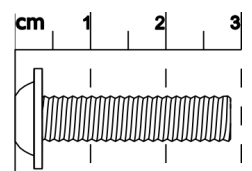
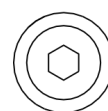


1 x

A



S1 M6 x 25



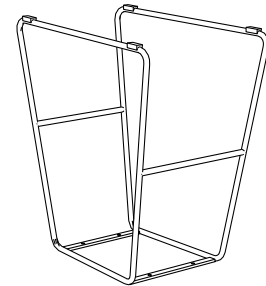
Montageanleitung

BLUES Barstuhl

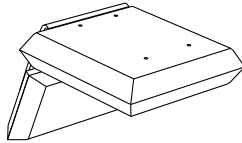
Fuß S/WB 359

1.

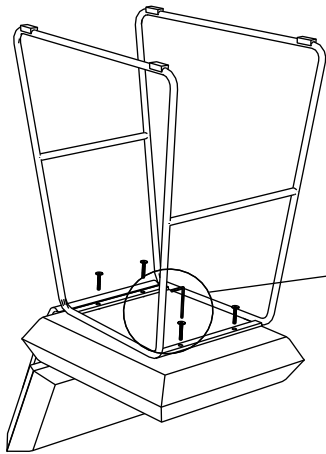
2



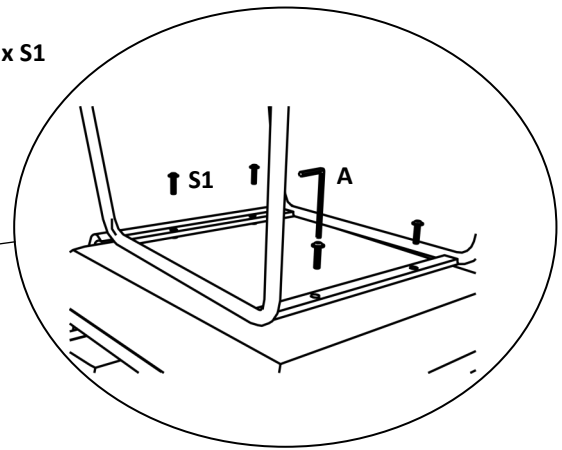
1



1.1



4 x S1



1.2

