

T1

Bitte unbedingt ausfüllen!

Name _____

Strasse _____

Plz _____ Ort _____

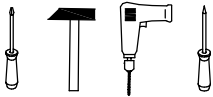
Tel. _____

T2

Sehr geehrte Kunden,
wir freuen uns, dass Sie sich für ein Produkt aus dem Hause Pelipal entschieden haben. Sollte es trotz aller Bemühungen unsererseits, Ihnen ein qualitativ hochwertiges Möbelstück zu liefern, zu Fehlteilen kommen, schicken Sie bitte dieses ausgefüllte Blatt an
Fax.: **+49 3443/434354**

E-Mail: ***weissenfels.ersatzteile@pelipal.de***

Bitte beachten Sie, dass Bauteile über 800mm Länge und 350mm Breite direkt bei Ihrem Möbelhändler zu beanstanden sind. Zur Reklamationsbearbeitung ist es unbedingt erforderlich **die Artikelnummer des Schrankes**, welche auf dem Etikett ersichtlich ist und den Markt, wo das Möbel erworben wurde anzugeben. Außerdem tragen Sie unten bitte die benötigte Stückzahl ein. Viel Spaß mit Ihrem neuen Badmöbel! Ihr Pelipal Team



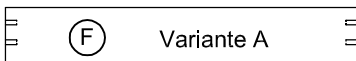
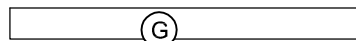
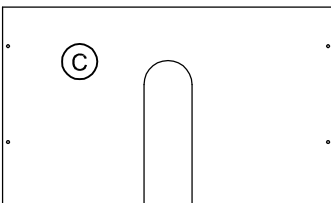
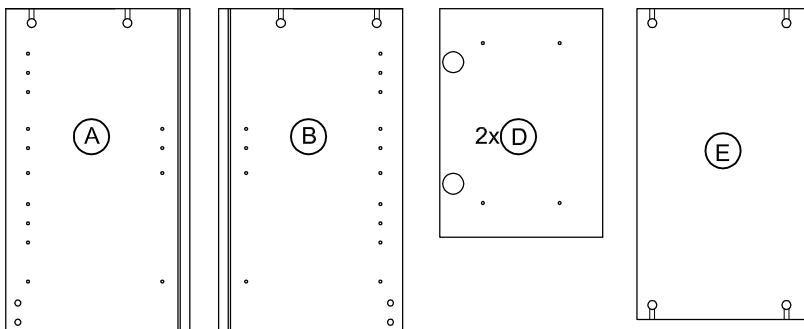
T3

Für den Zusammenbau sind 2 Personen erforderlich.

T4

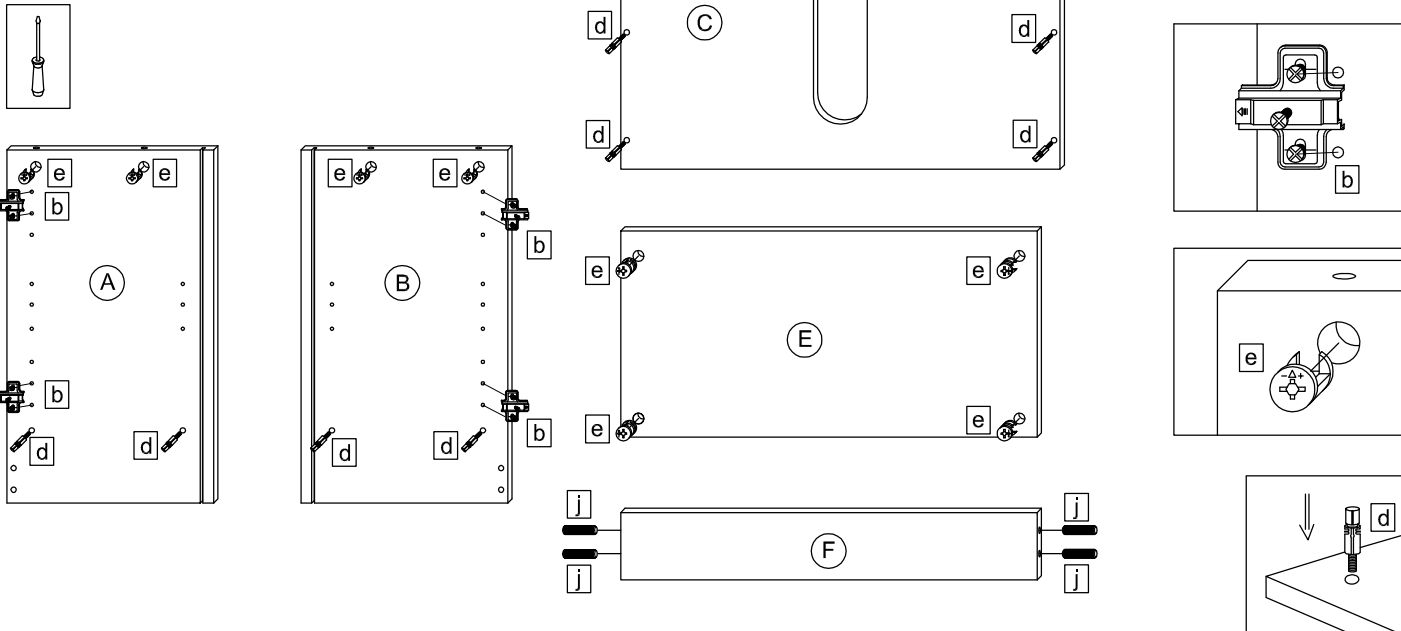
Montage-Richtzeit 3 Stunden

4 x a TBD-26-115X00	Stück	4 x b ZPL-016X000	Stück	10 x c SCH-SPA-035X015	Stück	8 x d 	Stück	8 x e 	Stück
4 x f 	Stück	2 x g Griff	Stück	6 x h 	Stück	4 x j 	Stück	4 x k 	Stück

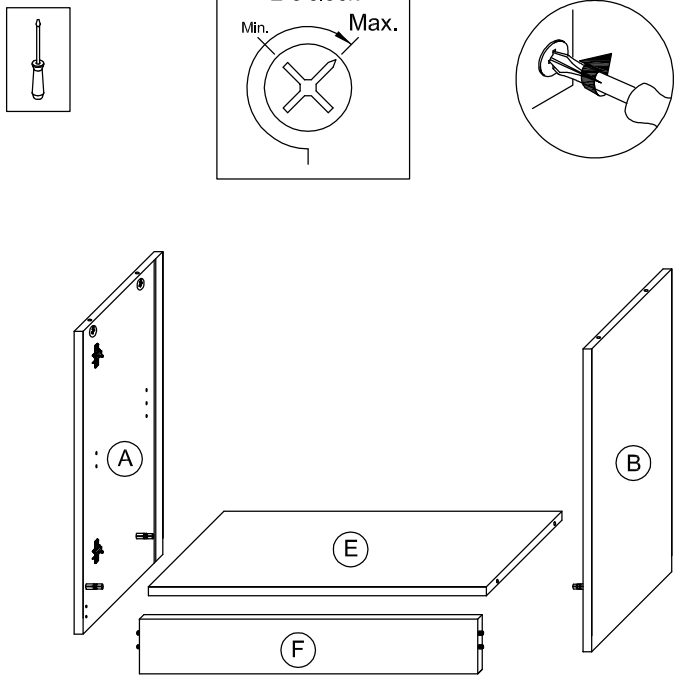


2 x l 	Stück		Stück
1 x n 			Stück
			Stück

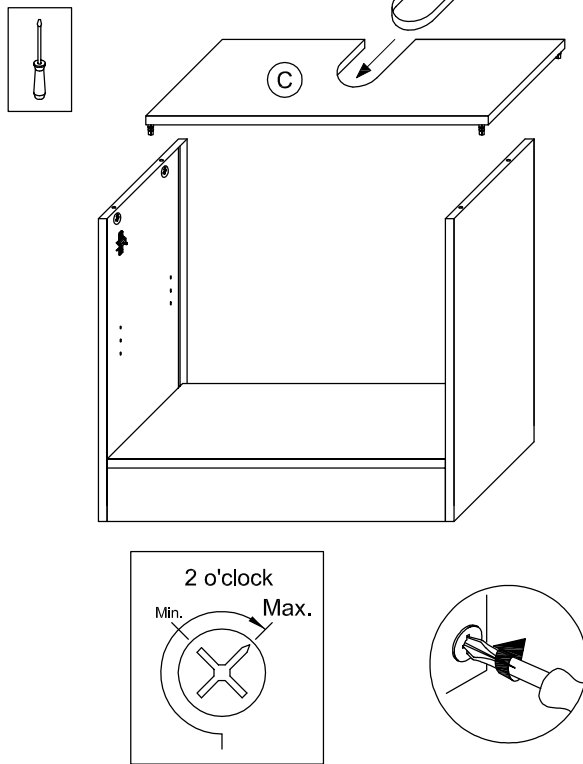
1.



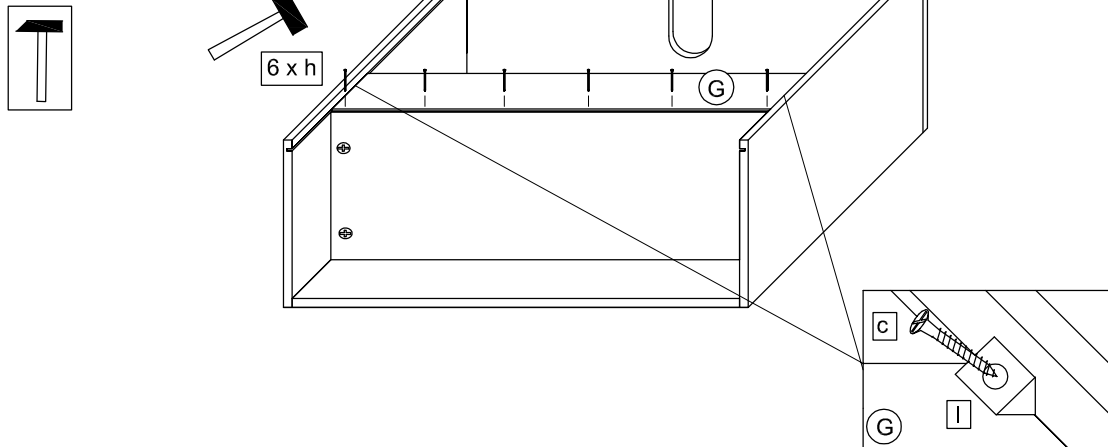
2.



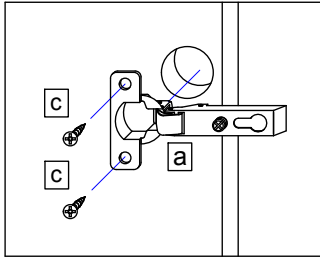
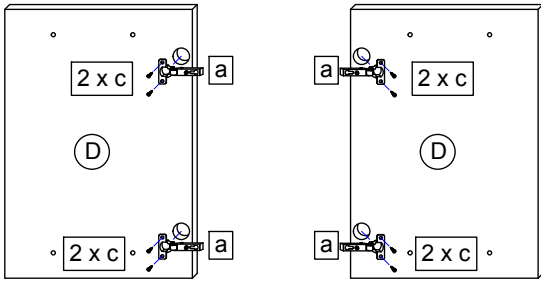
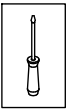
3.



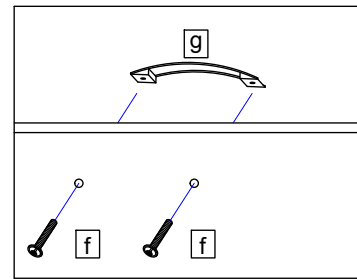
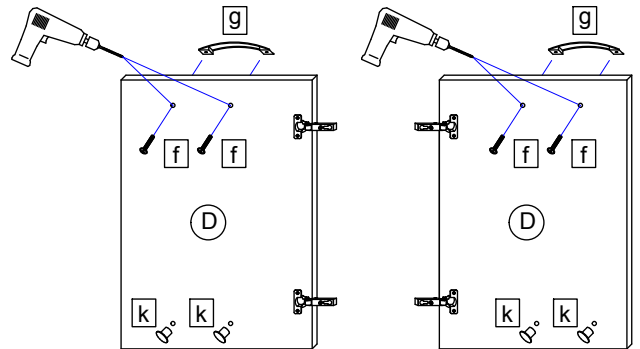
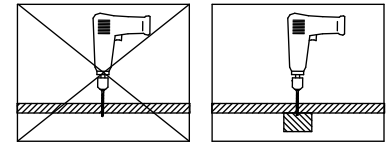
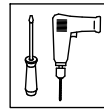
4.



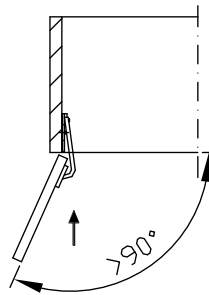
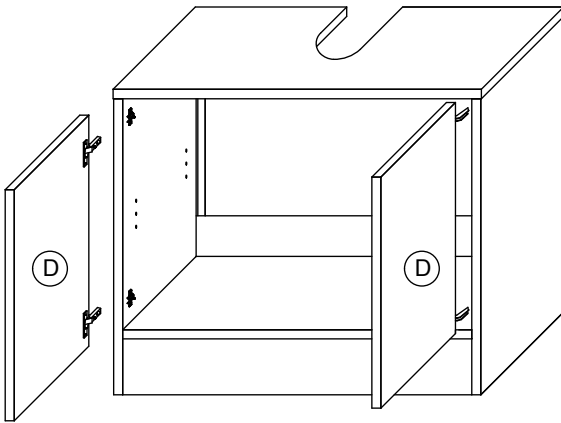
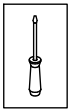
5.



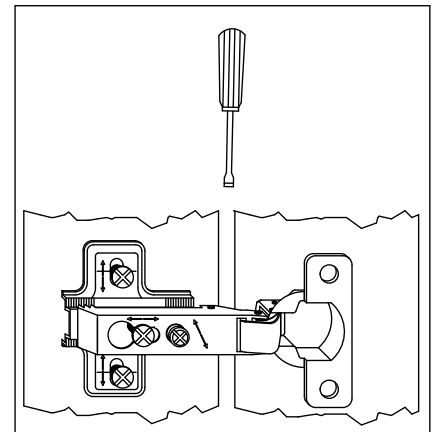
6.



7.



Bei Türmontage das Scharnier einhängen, bis Anschlag öffnen und anschließend festschrauben.



Das Möbel bitte nur mit einem feuchten Tuch reinigen.



Das Etikett, welches sich unten rechts befindet bitte ausschneiden und auf der Rückwand mit Klebeband (nicht beiliegend) befestigen.



PELIPAL GmbH
Industriestrasse 2

33189 Schlangen
Germany