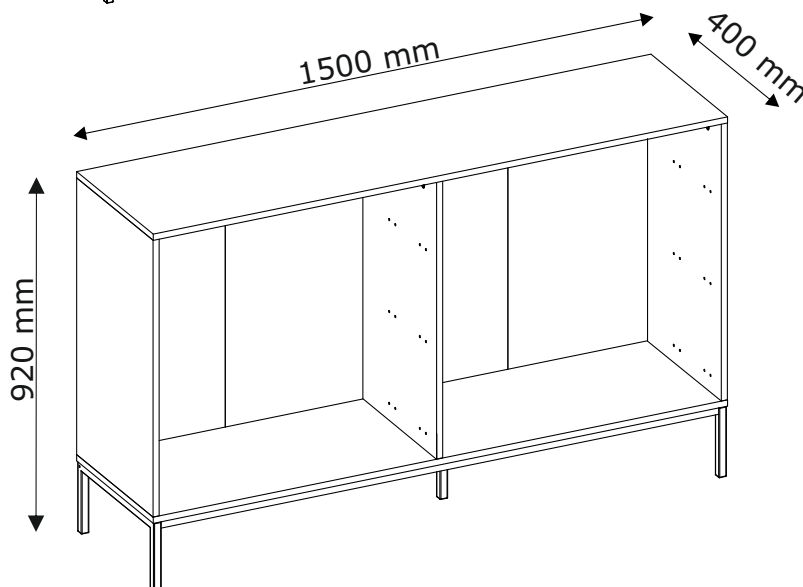
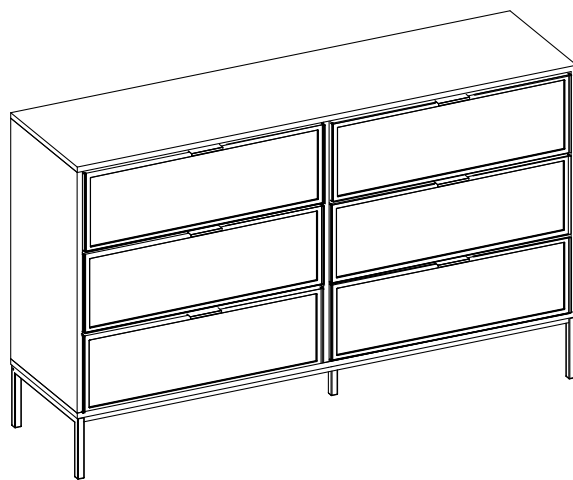
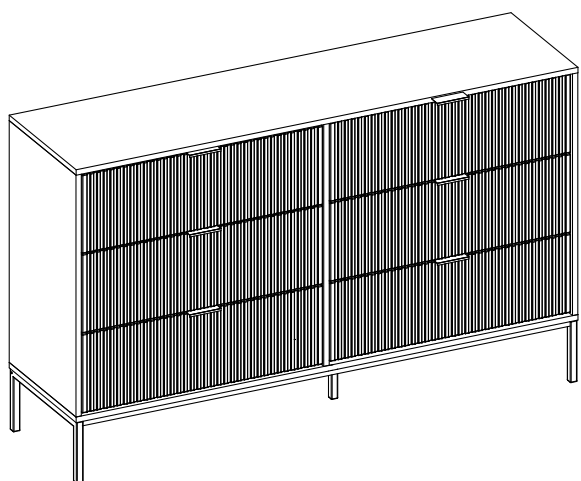
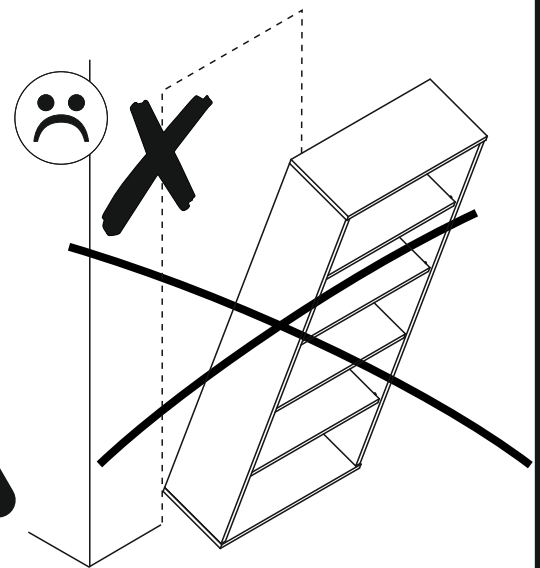
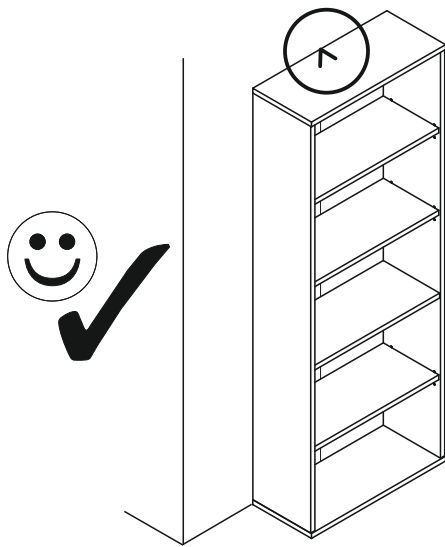


# Ontario, Deco, Carmen, Muna Cabinet 6S



3023277



PL.

UWAGA! Mebel należy trwale zamocować do ściany, aby uniknąć ryzyka związanego z przewróceniem się mebla. W paczce znajdują się elementy mocujące odpowiednie wyłącznie do ścian betonowych lub z pełnej cegły. Jeśli Twoja ściana wykonana jest z innego materiału lub nie masz pewności co do budowy tej ściany, skonsultuj się w kwestii montażu ze specjalistą.

RU.

ПРИМЕЧАНИЕ! Эту мебель необходимо всегда прикреплять к стене, чтобы избежать рисков, связанных с переворотом мебели. В пакете находятся крепежные элементы, которые подходят исключительно к бетонным стенам или из целого кирпича. Если стена изготовлена из другого материала или Вы не уверены относительно строения стены, проконсультируйтесь относительно монтажа со специалистом.

I.

ATTENZIONE! Il mobile deve essere permanentemente fissato alla parete per evitare i rischi derivanti da un ribaltamento del mobile. La confezione contiene solo elementi di fissaggio adatti per pareti in calcestruzzo o in laterizio pieno. Se la vostra parete è realizzata in materiale diverso o avete dubbi sulla costruzione della parete, consultare uno specialista per un montaggio corretto.

SLO.

POZOR! Pohištvó trajno pritrđite na steno, da preprečíte tveganje, da se prevrne. V paketu so pritrđilni elementi, ki so ustrezni izključno za betonske stene in za stene iz polne opeke. Če je vaša stena izdelana iz drugih materialov ali niste gotovi glede konstrukcije stene, se o montaži posvetujte s strokovnjakom.

EN.

WARNING! To prevent this furniture from tripping over, fix it to the wall permanently. The package includes fastening elements only suitable for concrete or full-brick walls. If your wall is made of a different material or you are unsure as to the construction of the wall, please consult a specialist regarding installation.

FR.

ATTENTION! Ce meuble doit être fixé en permanence au mur pour éviter les risques de chute. L'ensemble comprend des moyens de fixation adaptés uniquement aux murs de béton ou de brique. Si votre mur est fait d'un matériau différent ou si vous êtes incertain quant à la construction du mur, consultez un spécialiste.

HR.

NAPOMENA! Namještaj mora biti trajno pričvršćen za zid, kako bi se izbjegao rizik od njegova prevrtanja. U paketu se nalaze elementi za pričvršćivanje prikladni isključivo za betonske zidove ili punu ciglu. Ako je Vaš zid izrađen od drugog materijala ili niste sigurni od čega je napravljen Vaš zid, konzultirajte se sa stručnjakom u vezi sa montažom.

CZ.

POZOR! Nábytek je nutné pevně připevnit ke zdi, abychom se vyhnuli riziku spojenému s jeho převrnutím. V balíčku se nacházejí připevňující prvky vhodné výhradně do betonových zdí nebo zdí z plných cihel. Pokud jsou Vaše zdi zhotoveny z jiného materiálu nebo si nejste jejich konstrukcí jisti, konzultujte otázku montáže se specialistou.

CN.

注意！本家具需要固定在墙上以免倒塌。本包所包含的固定部件仅适用于混凝土墙及整砖墙。欲使用在其他墙体或不确定墙体时，请向专家询问安装方式。

D.

ACHTUNG! Um alle mit dem Umkippen des Möbels verbundenen Risiken auszuschließen, muss das Möbel fest an der Wand verankert werden. Die im Paket enthaltenen Beschläge für die Wandbefestigung sind ausschließlich für Wände aus Beton oder Vollziegeln geeignet. Sollten die heimischen Wände aus anderem Baumaterial bestehen oder sollte es Zweifel in Hinsicht auf dieses Baumaterial geben, bitte eine Fachkraft zu Rate ziehen.

HU.

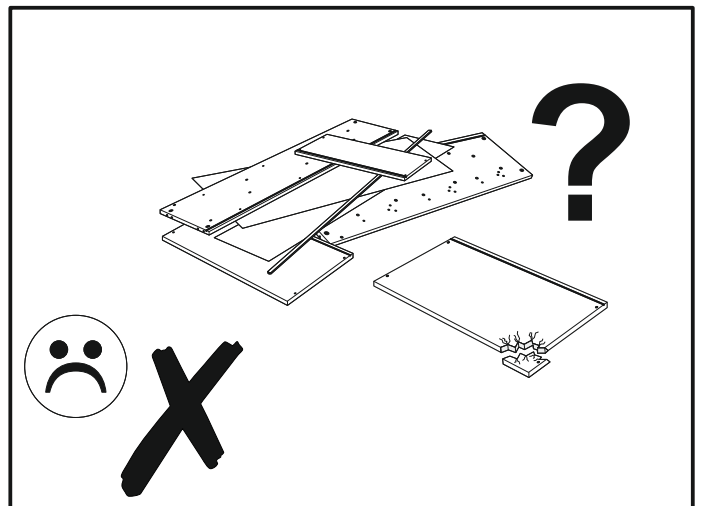
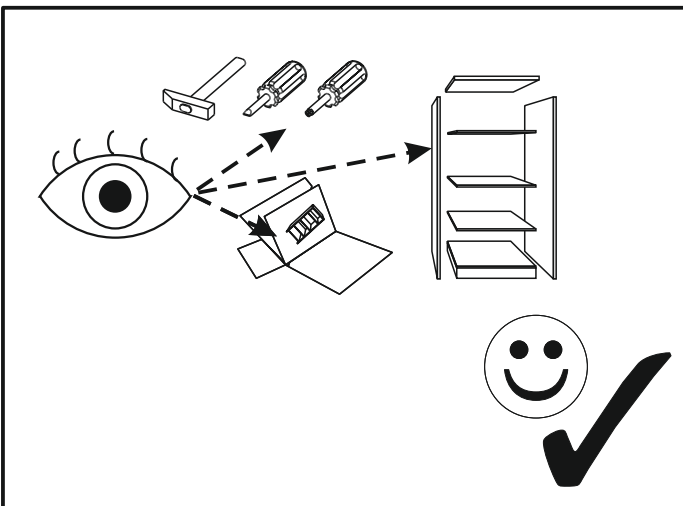
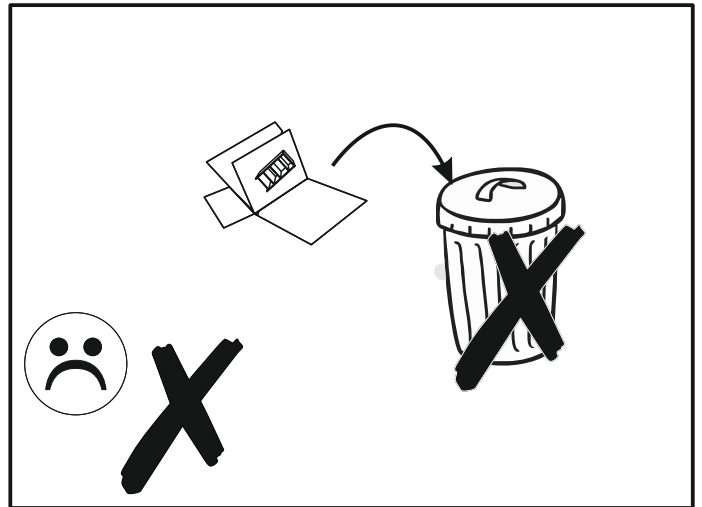
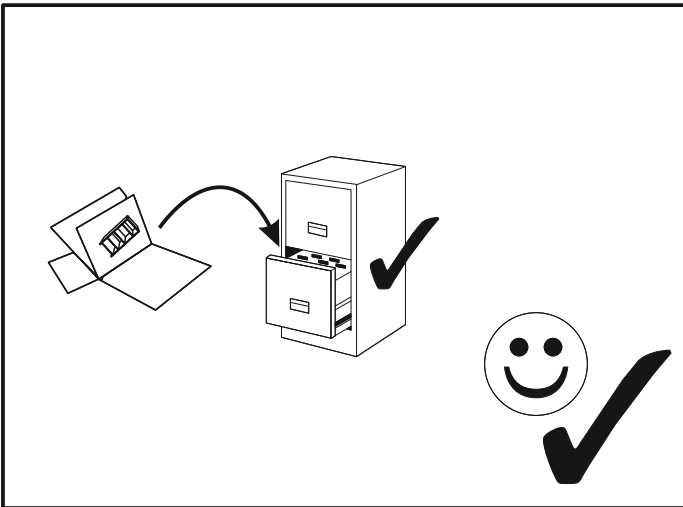
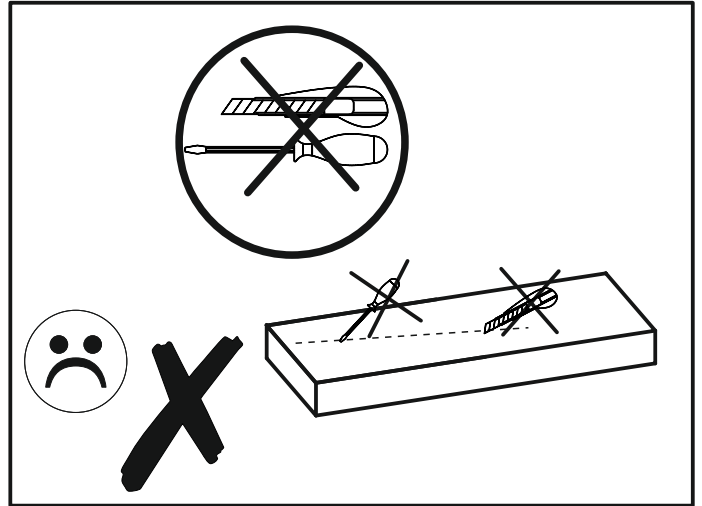
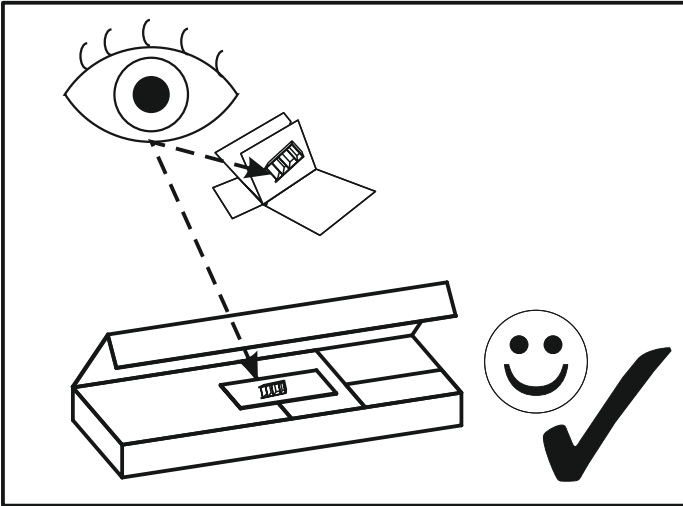
FIGYELEM! Rögzítse a bútorokat a falhoz, hogy elkerülje a bútor felborulásának kockázatát. A készletben kizárólag beton- vagy téglafalhoz használható kötőelemek találhatók. Ha a fal más anyagból készült, vagy ha nem tudja, milyen falak találhatók otthonában, forduljon szakemberhez.

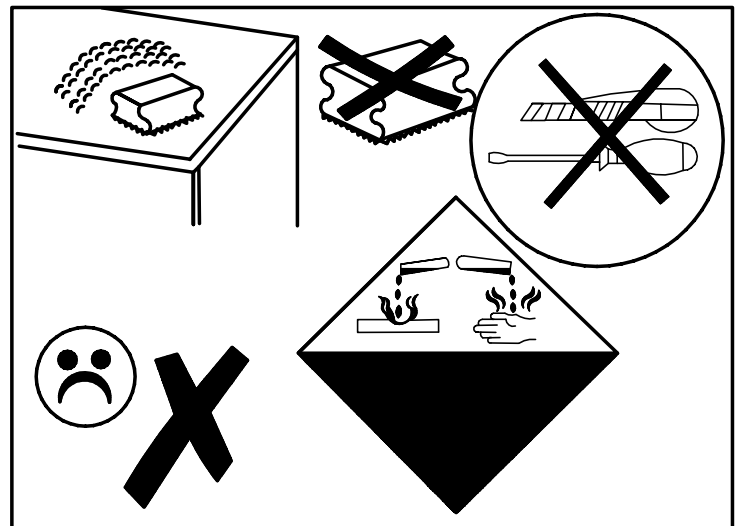
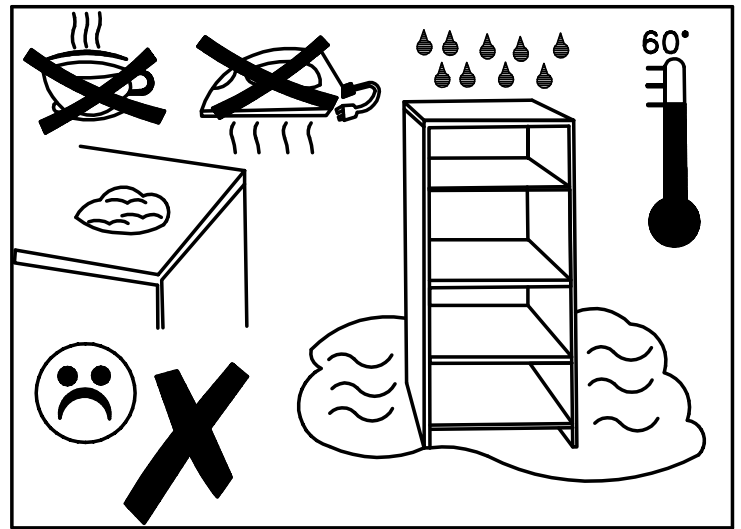
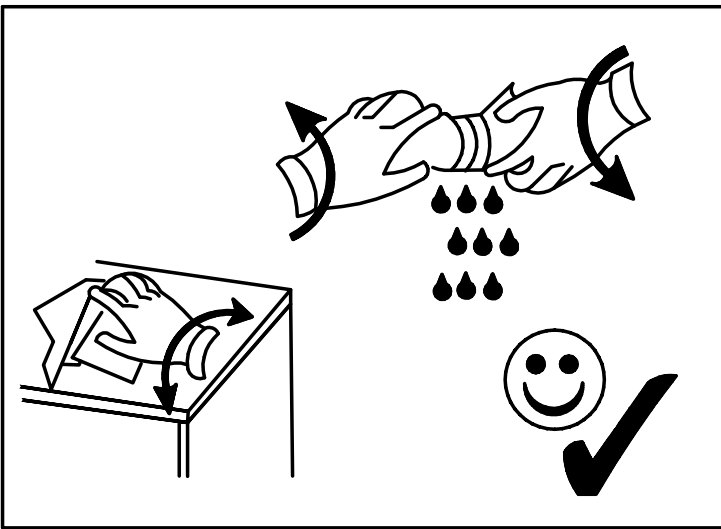
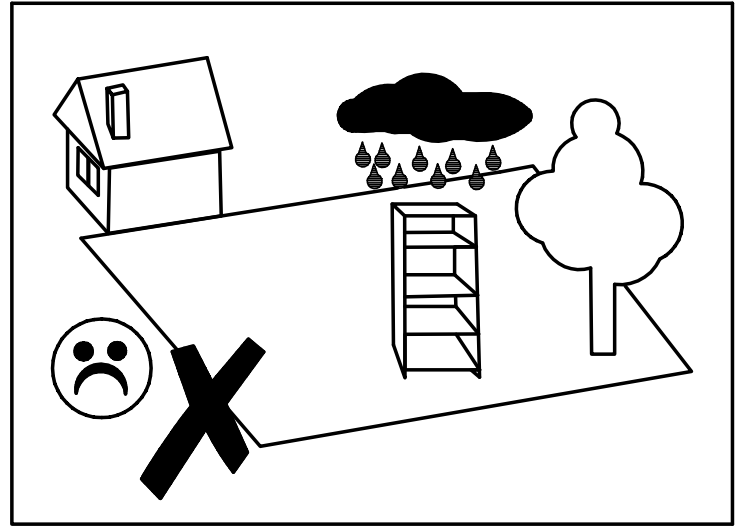
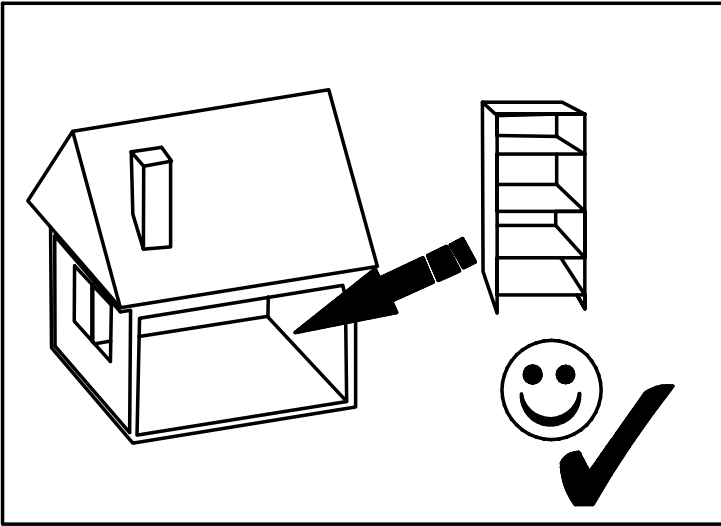
SK.

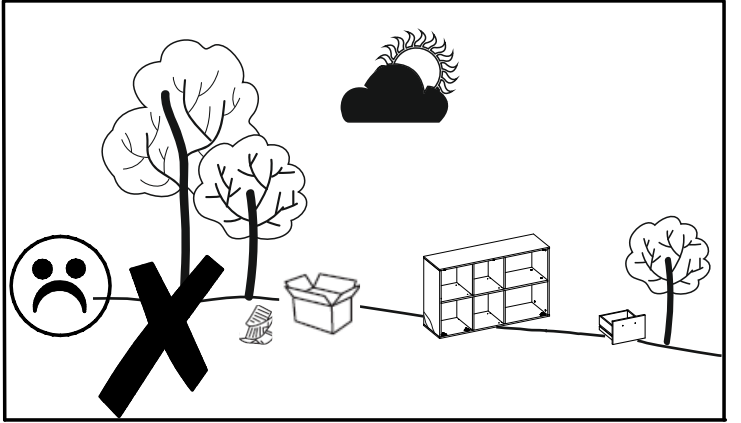
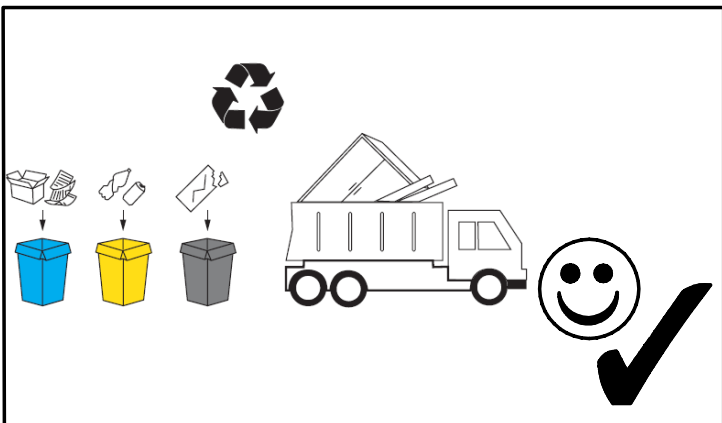
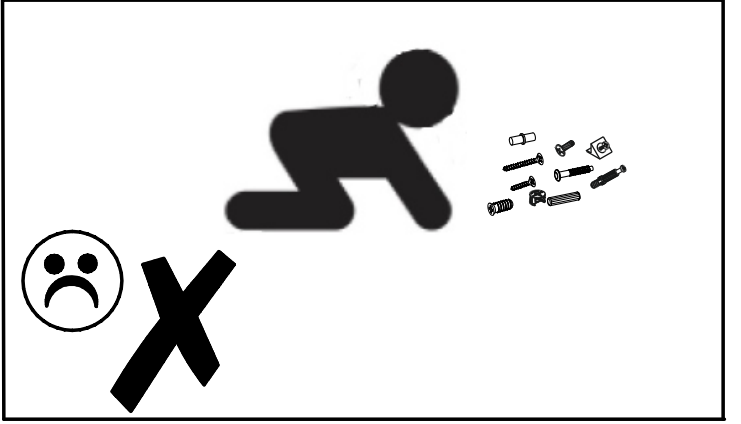
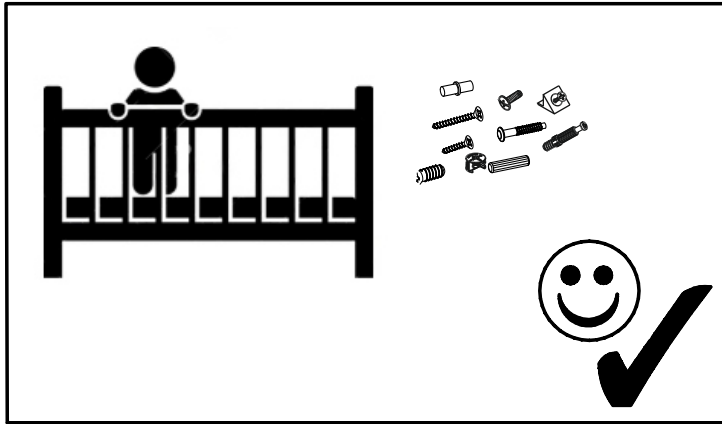
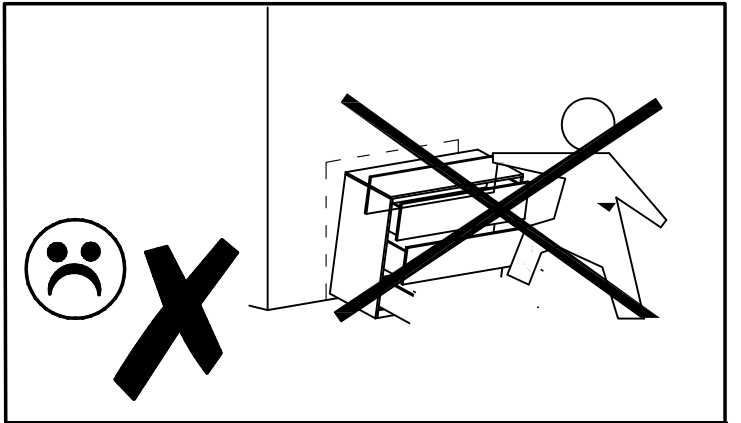
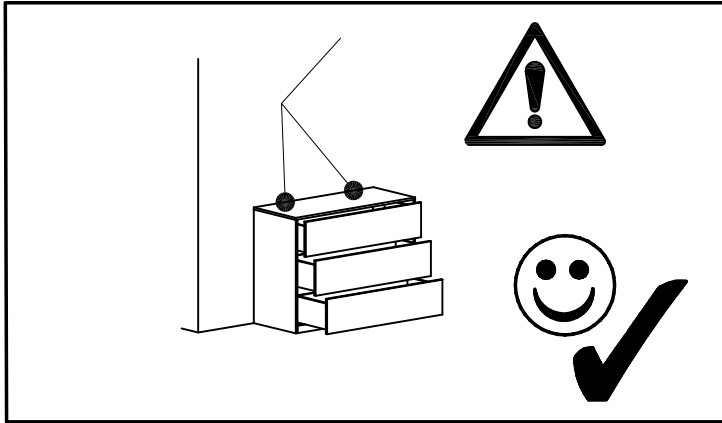
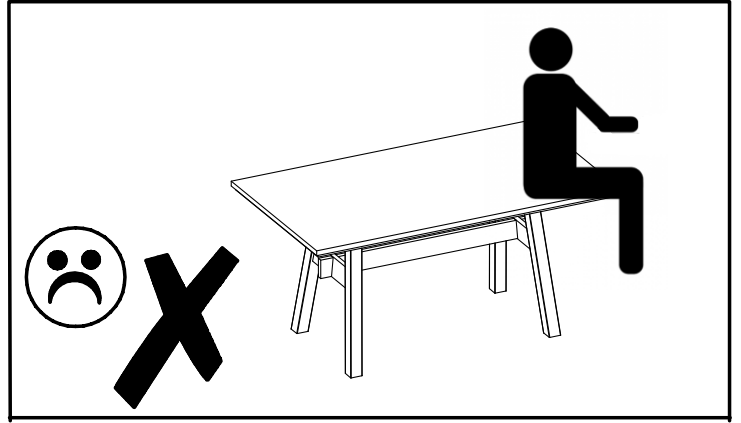
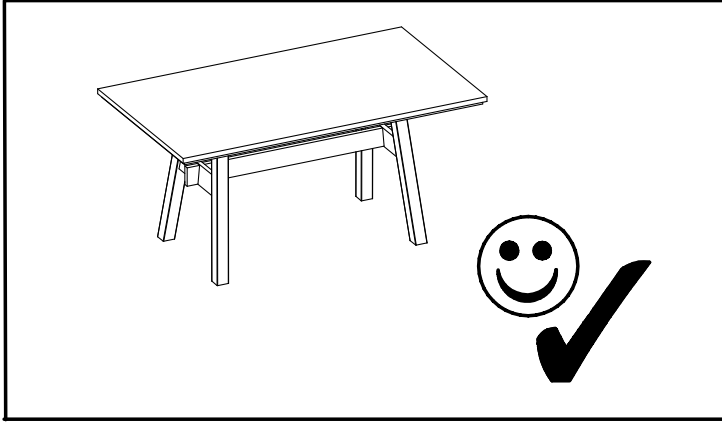
POZOR! Nábytok musí byť trvalo pripevnený k stene tak, aby sa zamedzilo riziku prevrátenia. V balíku sa nachádzajú upevňovacie komponenty výlučne pre betónové steny alebo steny z plnej tehly. Ak je Vaša stena z iného materiálu alebo ak si nie ste istí, z čoho je stena vyhotovená, vyžiadajte si odbornú pomoc.

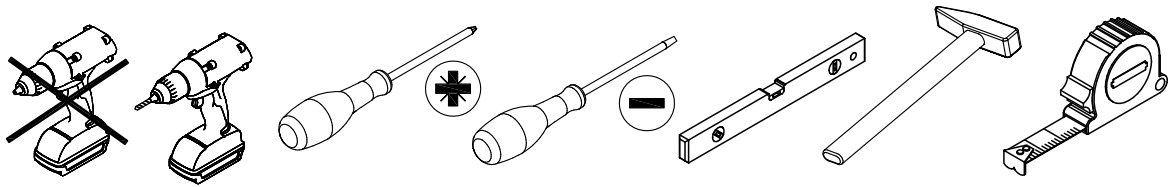
E.

¡ATENCIÓN! El mueble debe ser fijado permanentemente a la pared para evitar el riesgo relacionado con el vuelco del mueble. En el paquete hay elementos de fijación adecuados solo para paredes de hormigón o de ladrillo entero. Si su pared está hecha de otro material o no está seguro sobre la construcción de esta pared, consulte el montaje con un especialista.

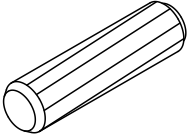






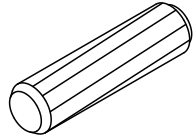


A x 12  
3003605



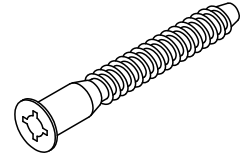
Ø8x35 mm

A1 x 24  
3005048



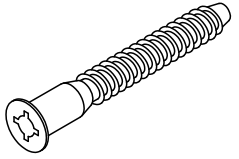
Ø6x30 mm

B x 14  
3000534




Ø7x50 mm

B2 x 4  
3003334




Ø7x70 mm

C x 6  
3001728



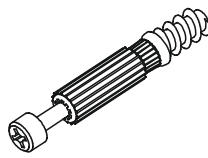
Ø15x12 mm

C1 x 24  
3002649



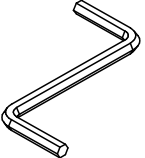
Ø15x10 mm

D x 30  
3002942




Ø5x44 mm

E x 1  
3000331



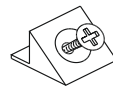
4 mm

F x 24  
3011364



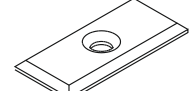
20 mm

G2 x 12  
3000344



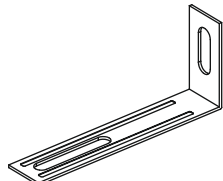
1,2x25 mm

H x 5  
3002435

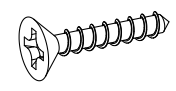


22x9x2 mm

I x 2  
3002892




J x 2  
3000564



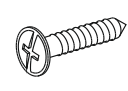
3,5x16 mm

L x 4  
3005411




4x16 mm

L1 x 35  
3003843



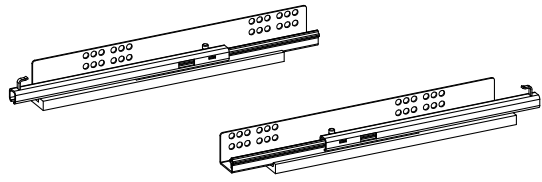
3x20 mm

M1 x 48  
3019175



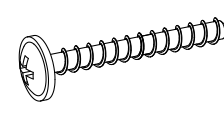
Ø6,3x9,5 mm

N8 x 6  
3000321



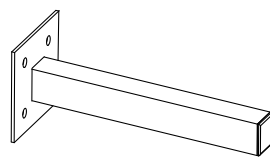
350 mm

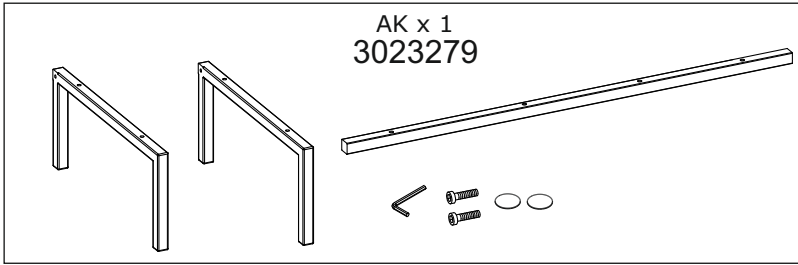
Z2 x 4  
3002656



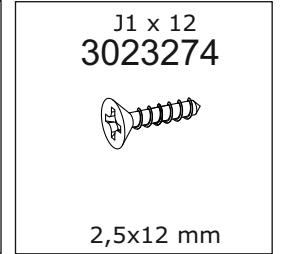
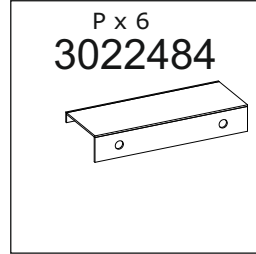
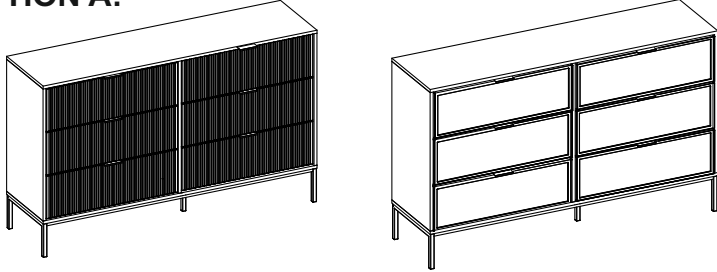
4x35 mm

AL. x 1  
3023276

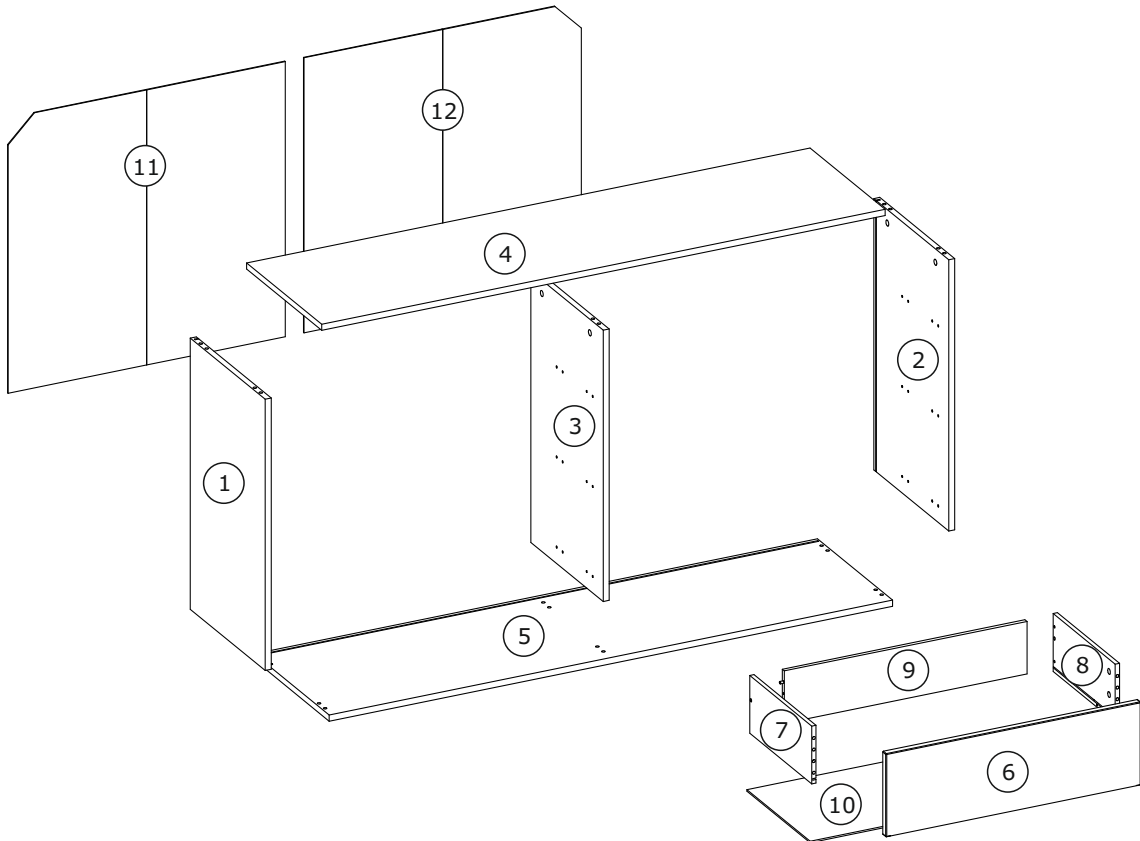
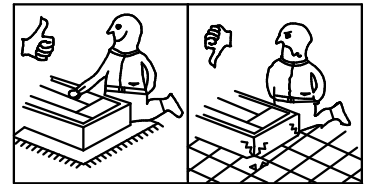
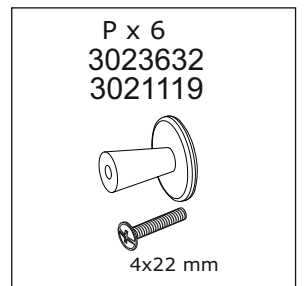




**OPTION A:**

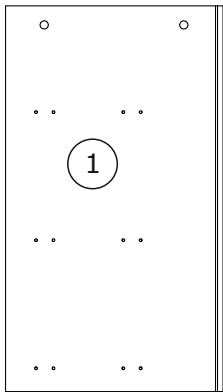


**OPTION B:**

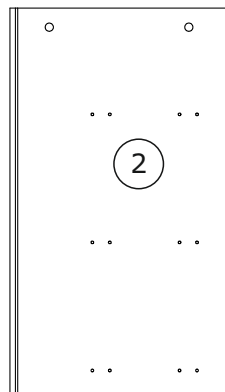


**x8**

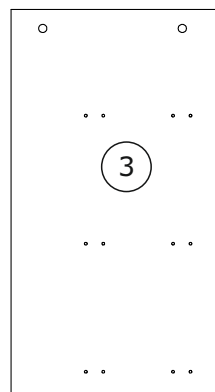
# BOX 1/1:



708x399x16 mm

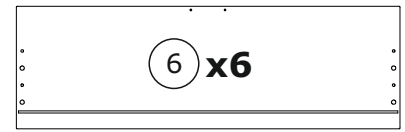


708x399x16 mm



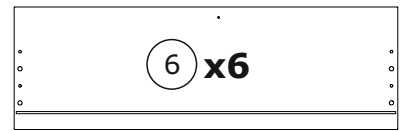
708x385x16 mm

## OPTION A:

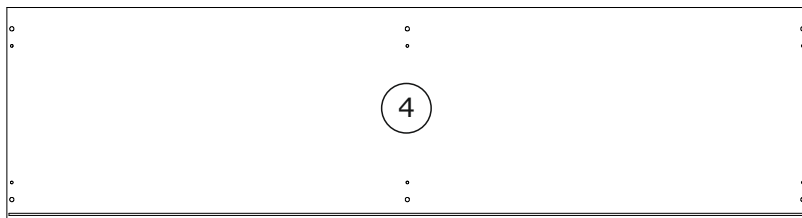


230x719x18 mm

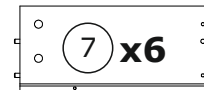
## OPTION B:



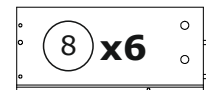
230x719x18 mm



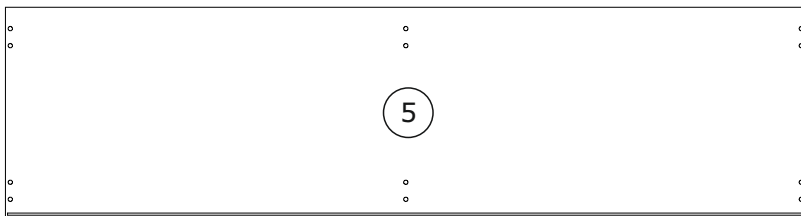
1500x400x16 mm



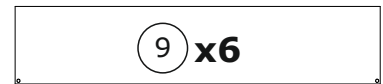
350x160x12 mm



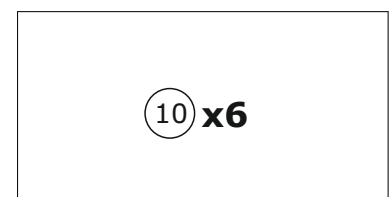
350x160x12 mm



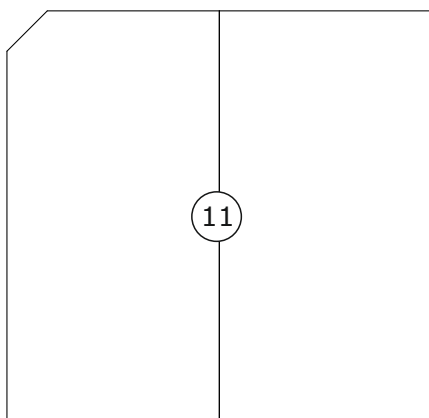
1500x400x16 mm



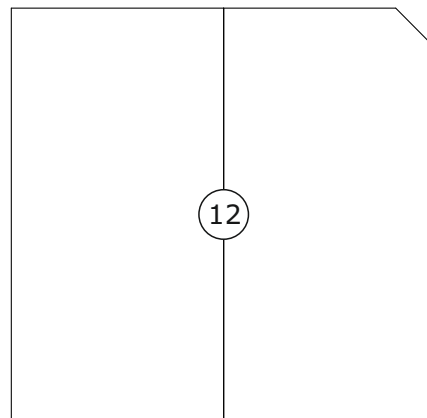
684x145x12 mm



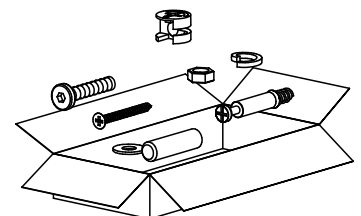
694x357x3 mm



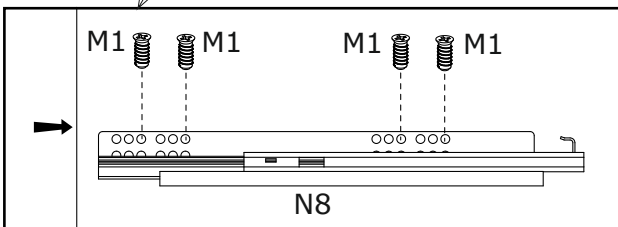
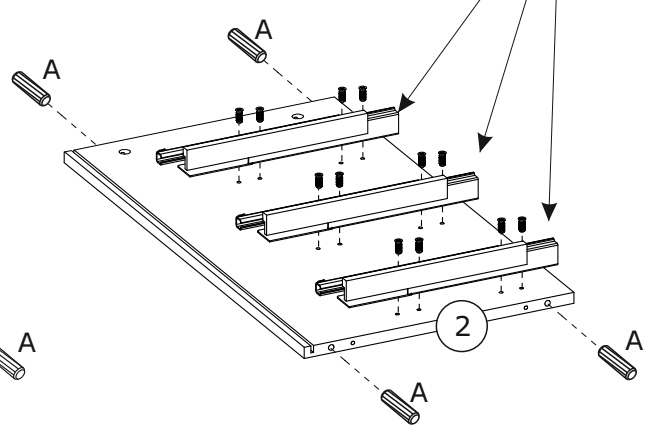
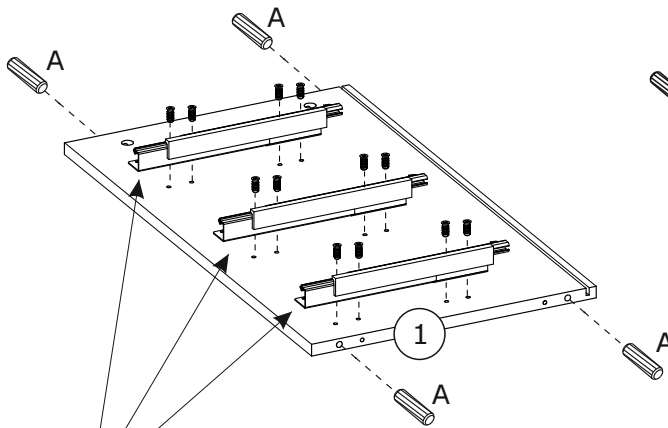
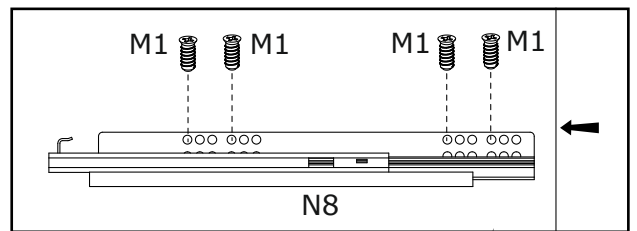
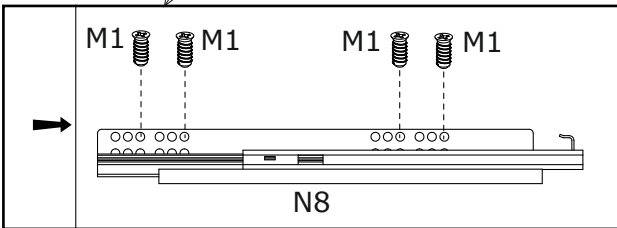
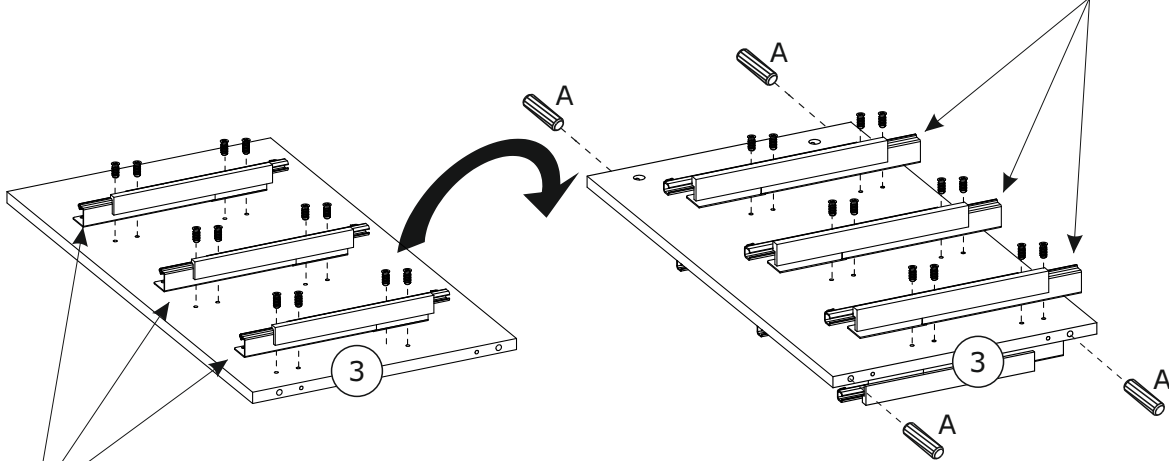
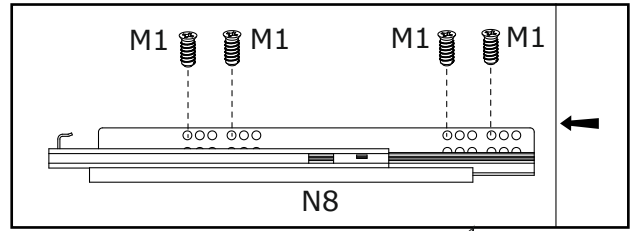
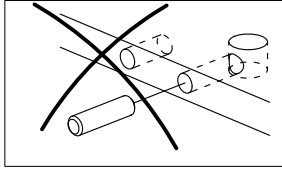
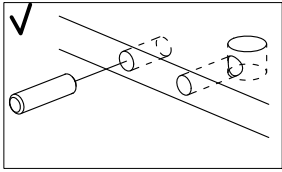
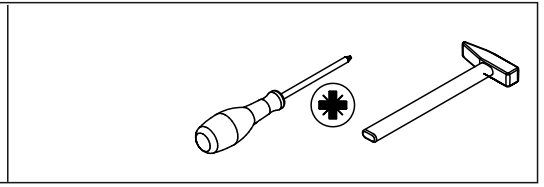
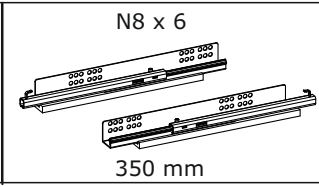
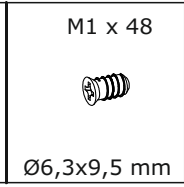
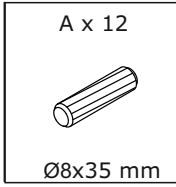
718x738x3 mm



718x738x3 mm




1

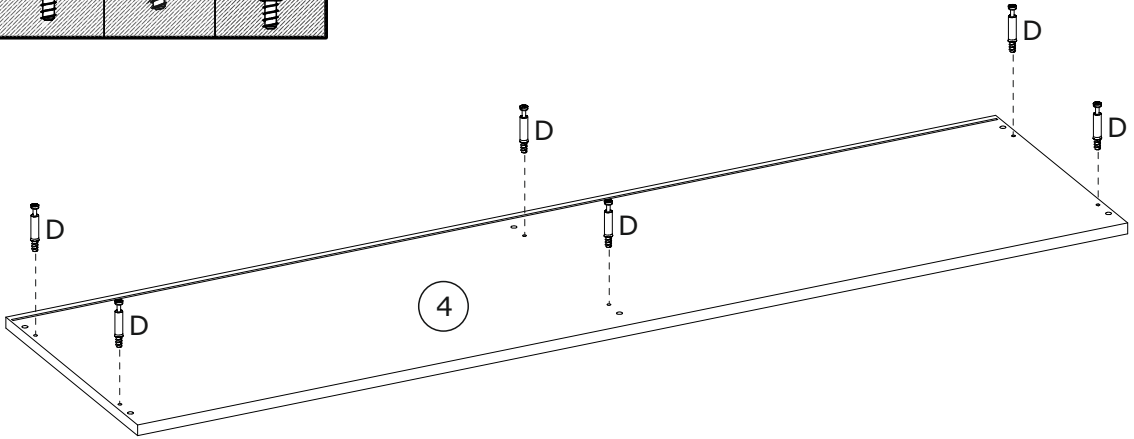
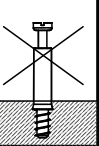
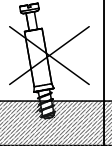
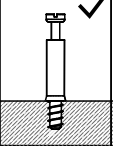

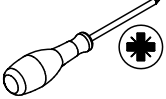


2

D x 6




Ø5x44 mm


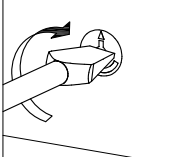
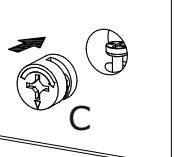
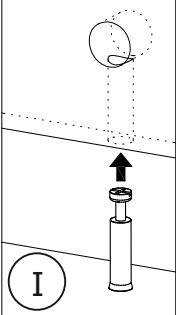

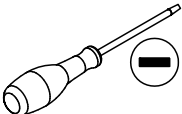


3


C x 6



Ø15x12 mm




C

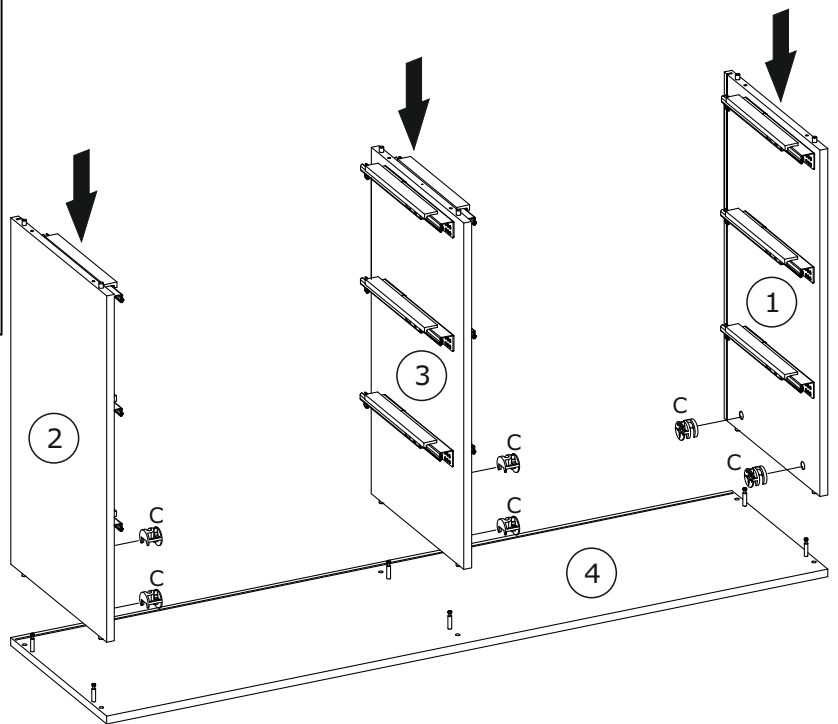


Ø15x12 mm

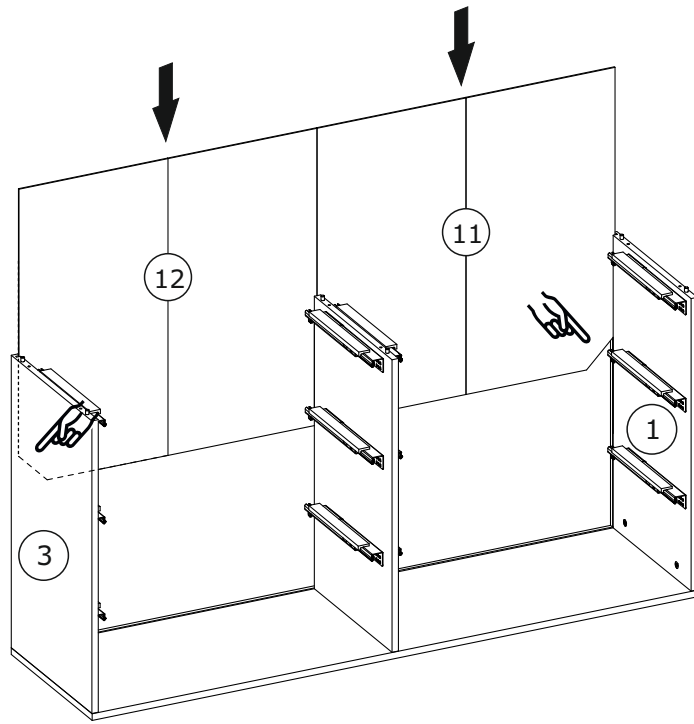
C1



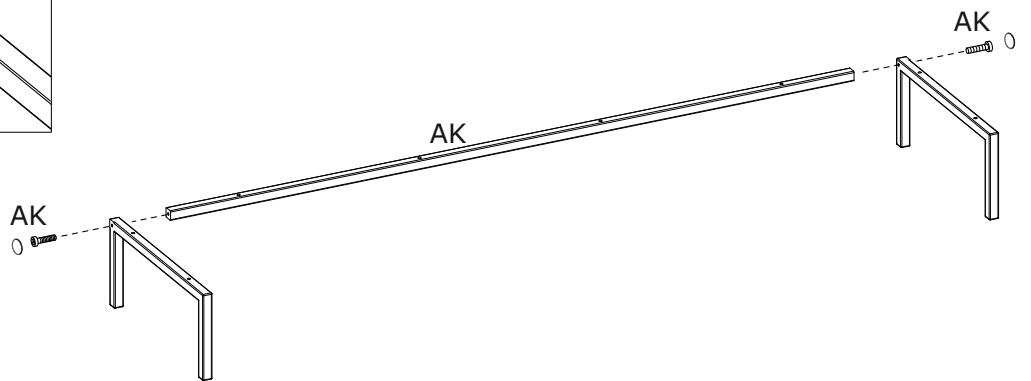
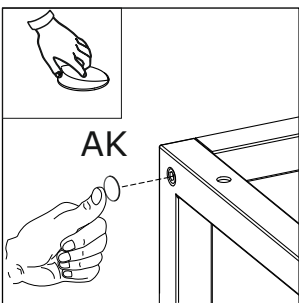
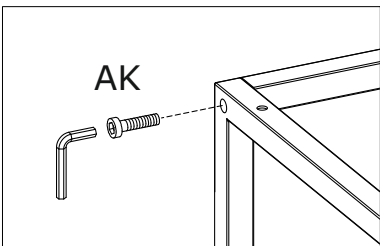
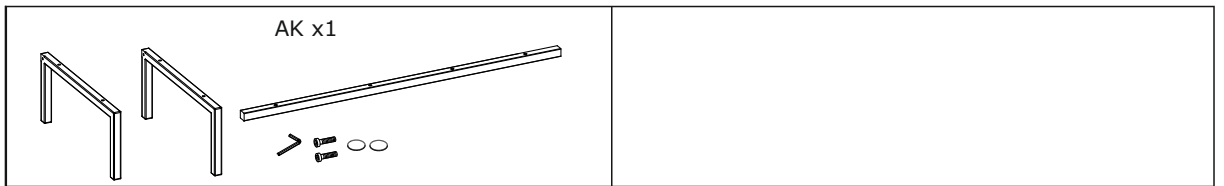
Ø15x10 mm




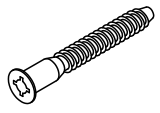
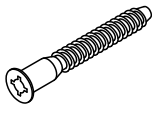

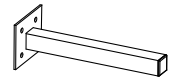


4

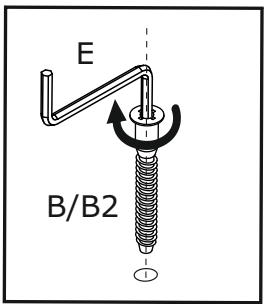
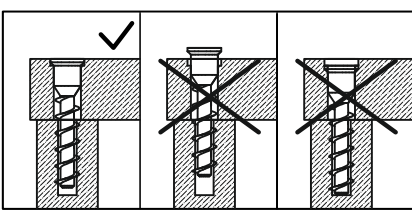
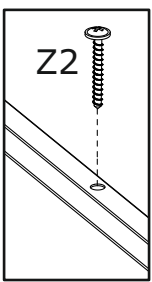
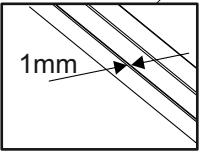
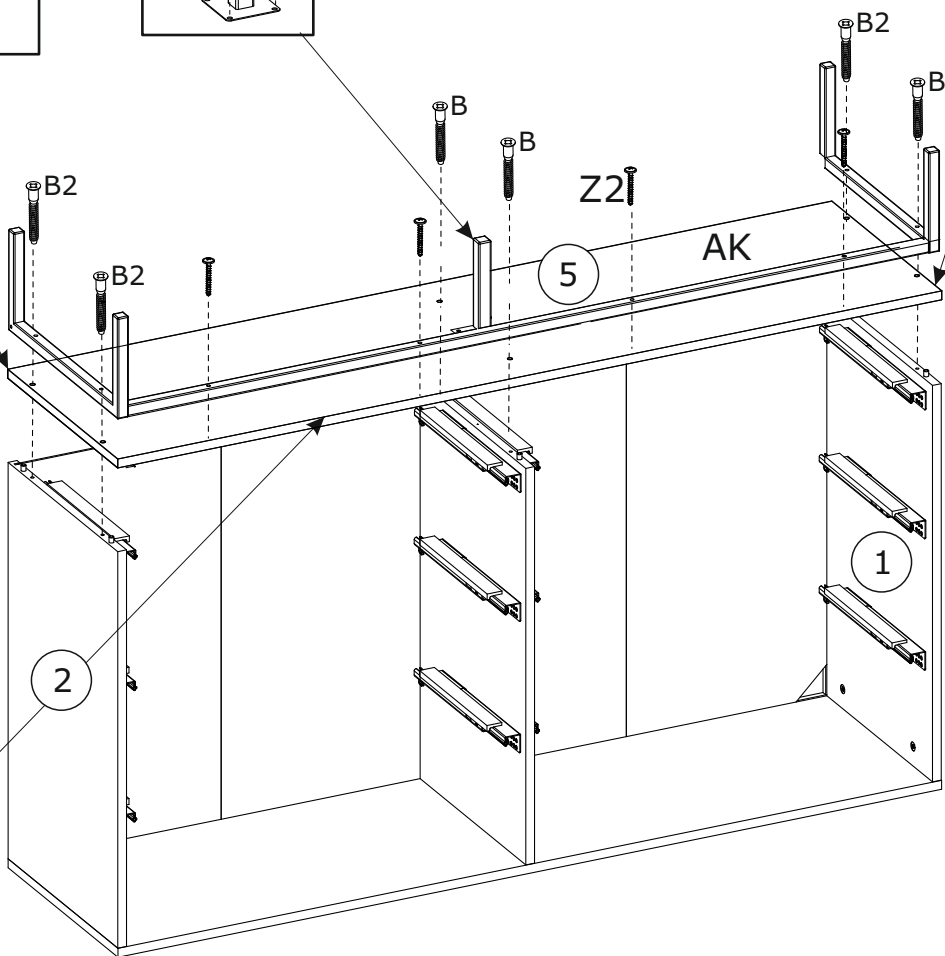
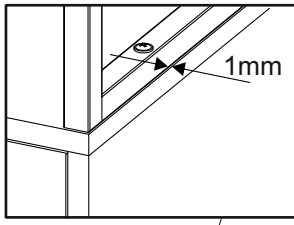
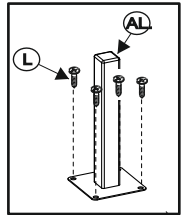
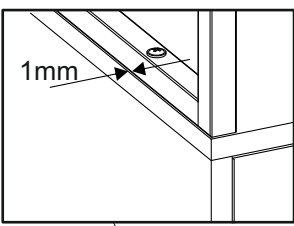


5



6

Z2 x 4  4x35 mm	B x 2  Ø7x50 mm	B2 x 4  Ø7x70 mm	L x 4  4x16 mm	AL. x 1 	E x 1  ● 4 mm	
--	--	---	---	---	--	---

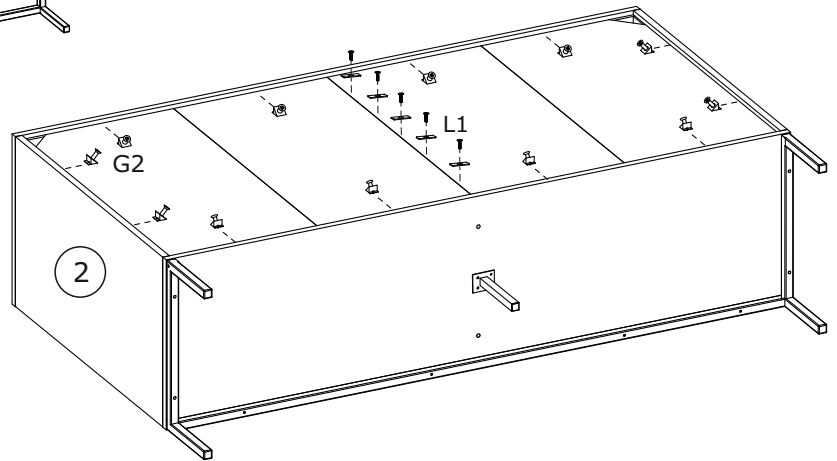
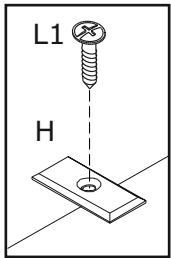
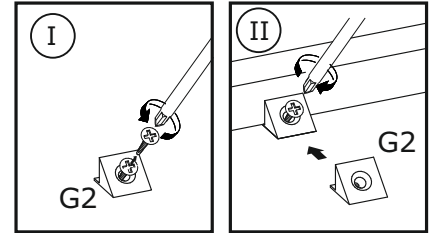
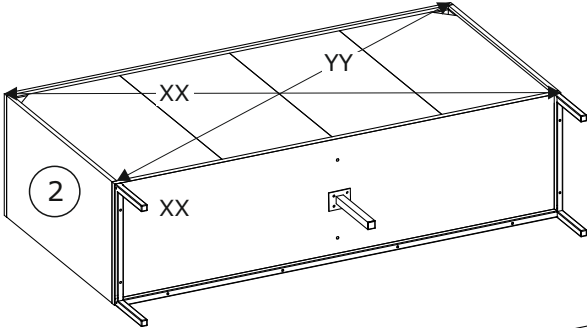


7

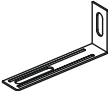

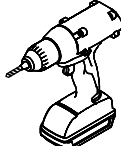
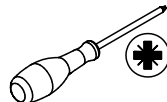

H x 5  22x9x2 mm	G2 x 12  10x10 mm	L1 x 5  Ø3x20 mm	 
---	--	---	--

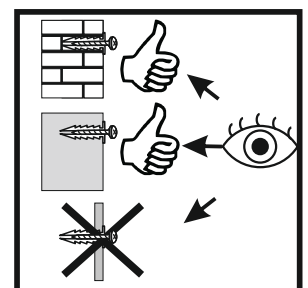
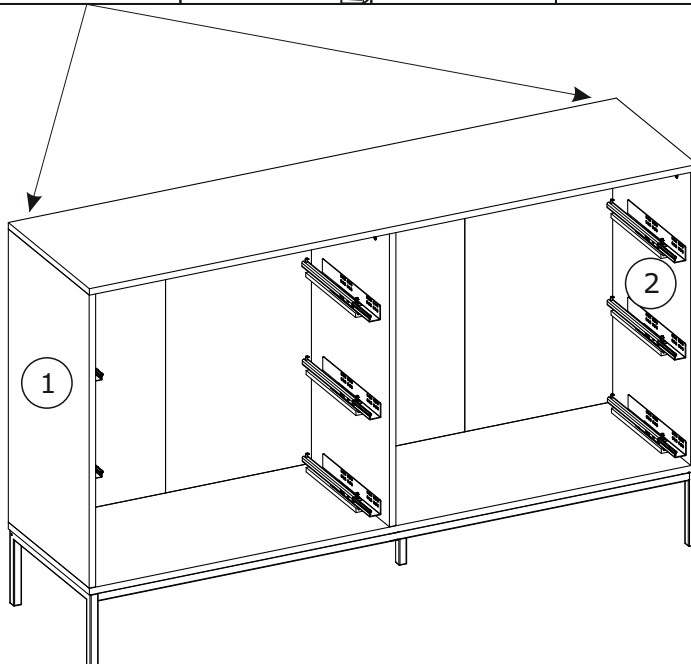
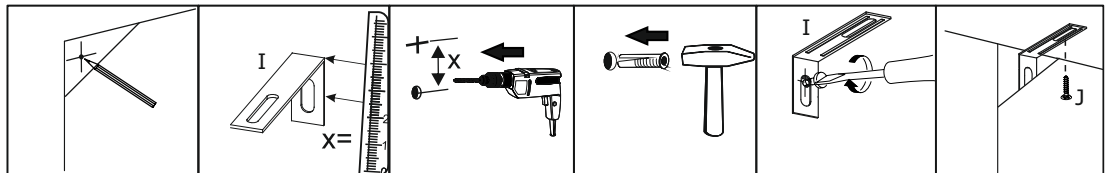


XX=YY≡90°



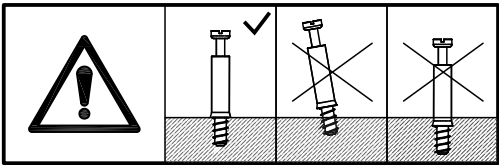
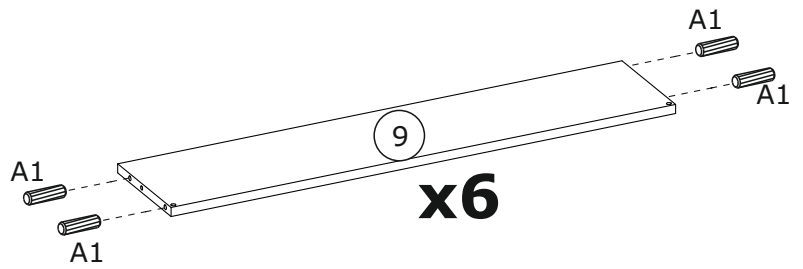
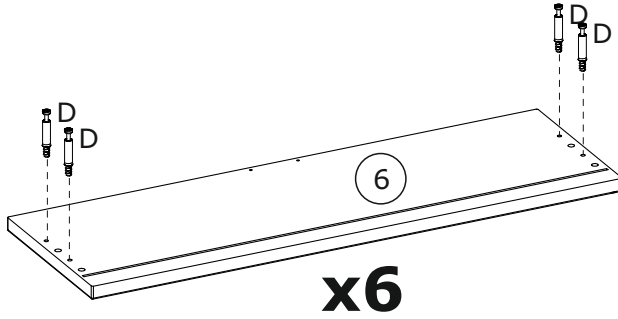
8

I x 2 	J x 2  3,5x16 mm	  
--	---	--



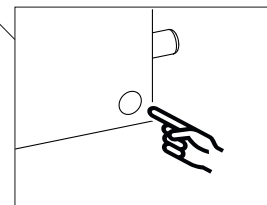
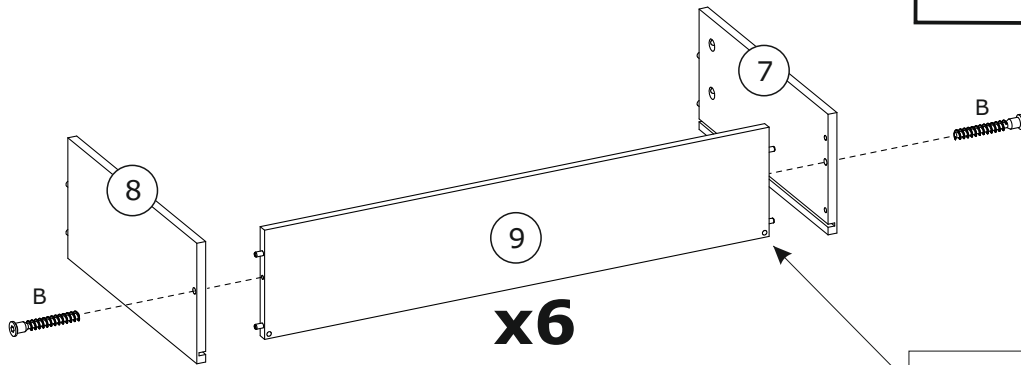
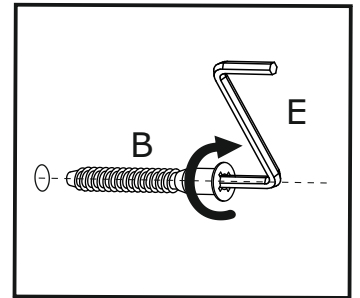
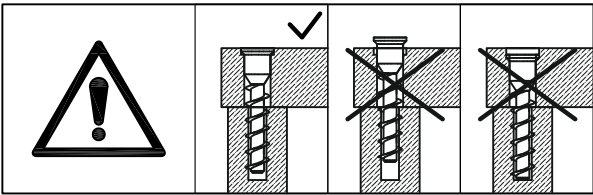
9

D x 24  Ø5x44 mm	A1 x 24  Ø6x30 mm	
---	--	---





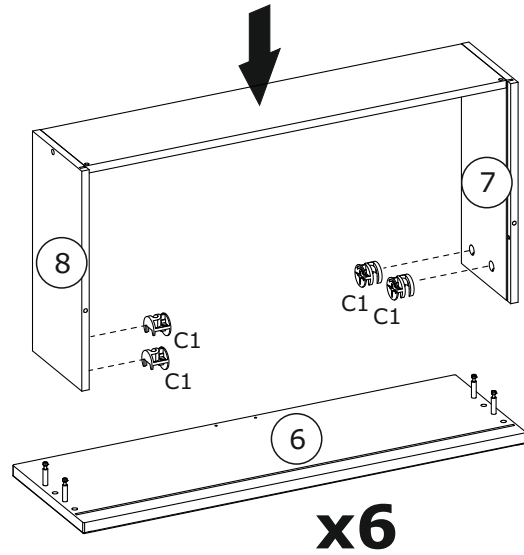
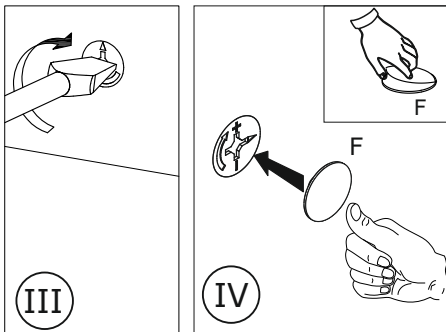
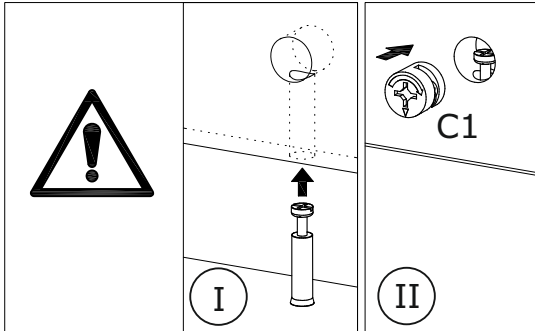
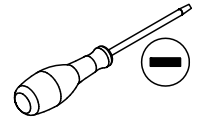
10

B x 12  Ø7x50 mm	E x 1  ● 4 mm	
---	--	--




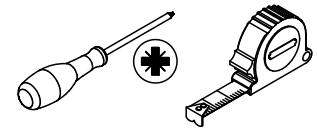
11


C1 x 24  Ø12x10 mm	F x 24  20 mm
---	--

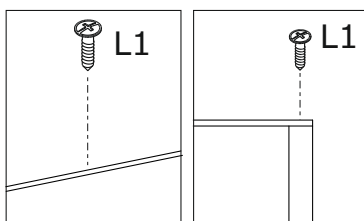
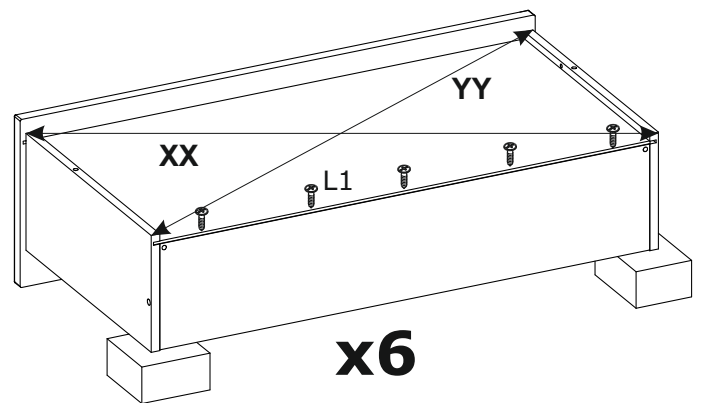
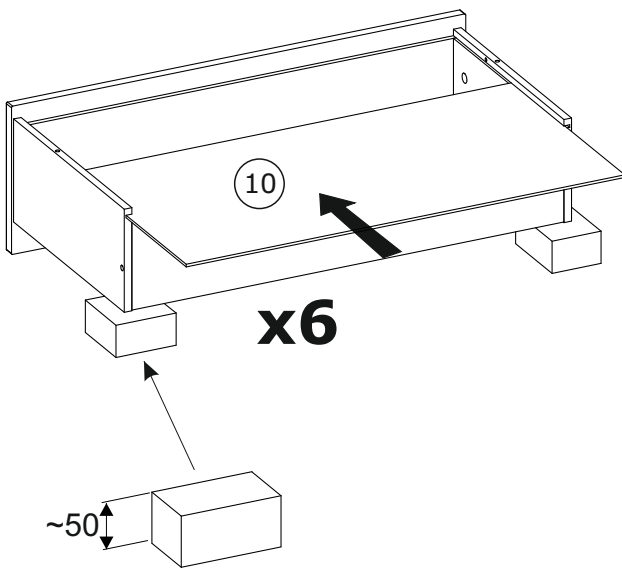


12

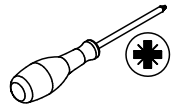
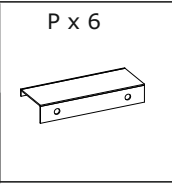
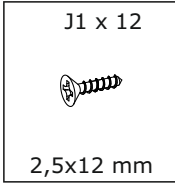
L1 x 30  Ø3x20 mm
--



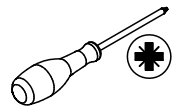
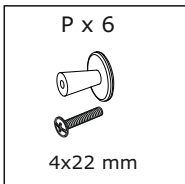
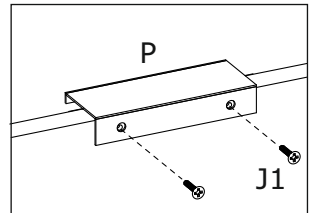
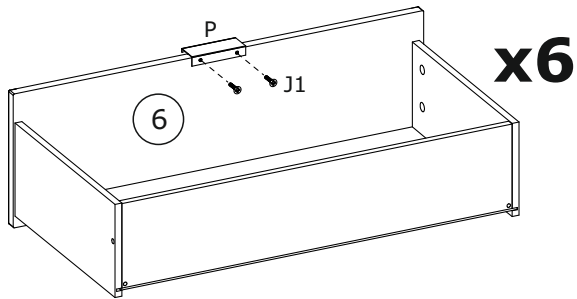
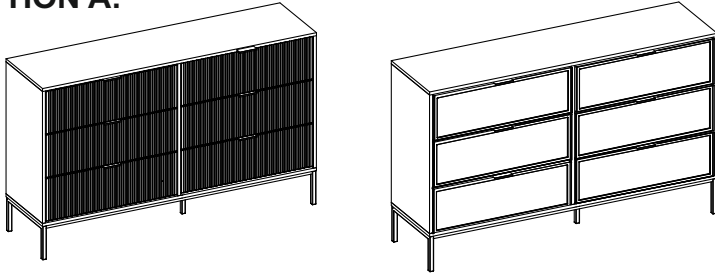
  $XX = YY \equiv 90^\circ$



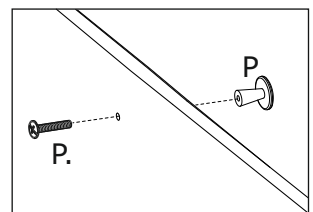
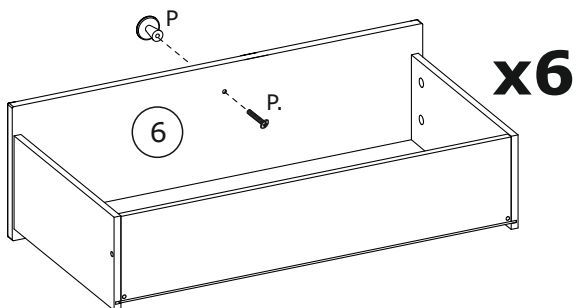
13



OPTION A:



OPTION B:



14

