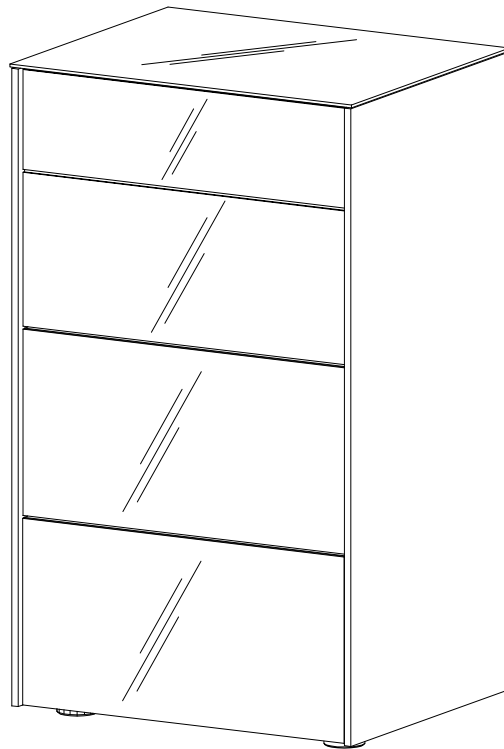


REPC-Nr.:

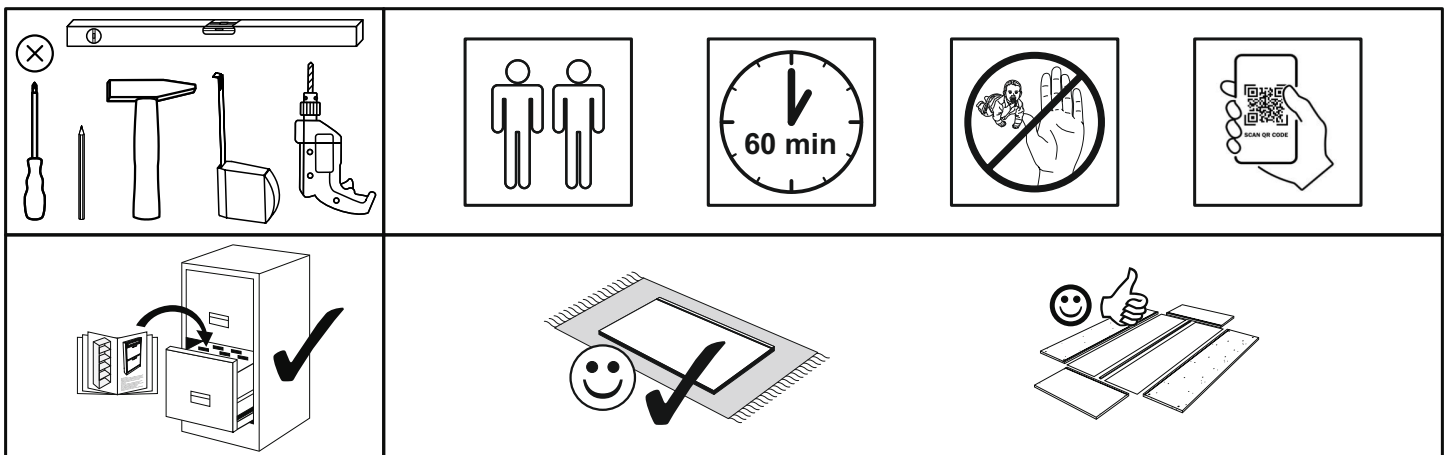


Artikel.-Nr.:

8000-KO_021-52

Montageanleitung.-Nr.:



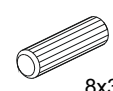
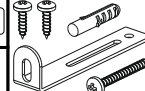

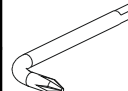


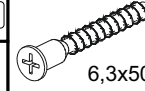
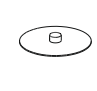
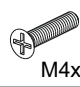
MA1-00509



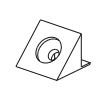
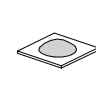
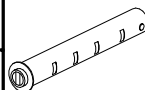
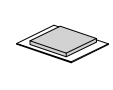
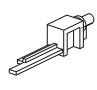
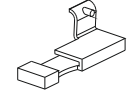
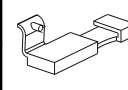
SCAN ME

Das Ersatzteil-Anforderungsformular finden Sie auf
The replacement parts requisition form you find on
<https://www.maeusbacher.de/ersatzteile/>

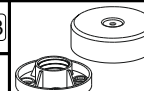

BT1-00595 Colli 1/2

B02-10 16x  ø15x12mm	B02-20 16x 	B02-103 20x  8x30	B08-80 1x 	B01-349 12x 	B01-244 1x 
B01-80 6x 3,5x13	B01-200 10x  6,3x13	B01-30 14x  3x16	B01-10 4x  6,3x50	B05-20 8x 	B01-90 4x 3,5x20
					B01-190 12x  M4x20


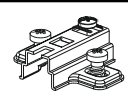
BT1-00596 Colli 1/2

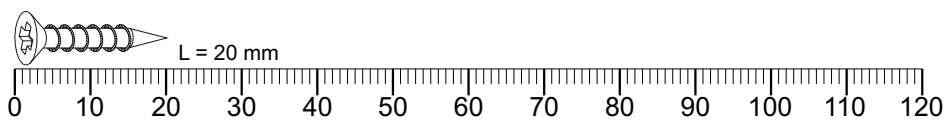
B05-185 4x 	B03-131 2x 	B03-158 1x 	B05-01 6x ø14mm	B05-02 4x ø20mm	B03-134 9x 	B05-300 4x 	B05-301 2x 	B05-302 2x 
--	--	--	-----------------------	-----------------------	--	--	--	--

BT1-00005 Colli 1/2

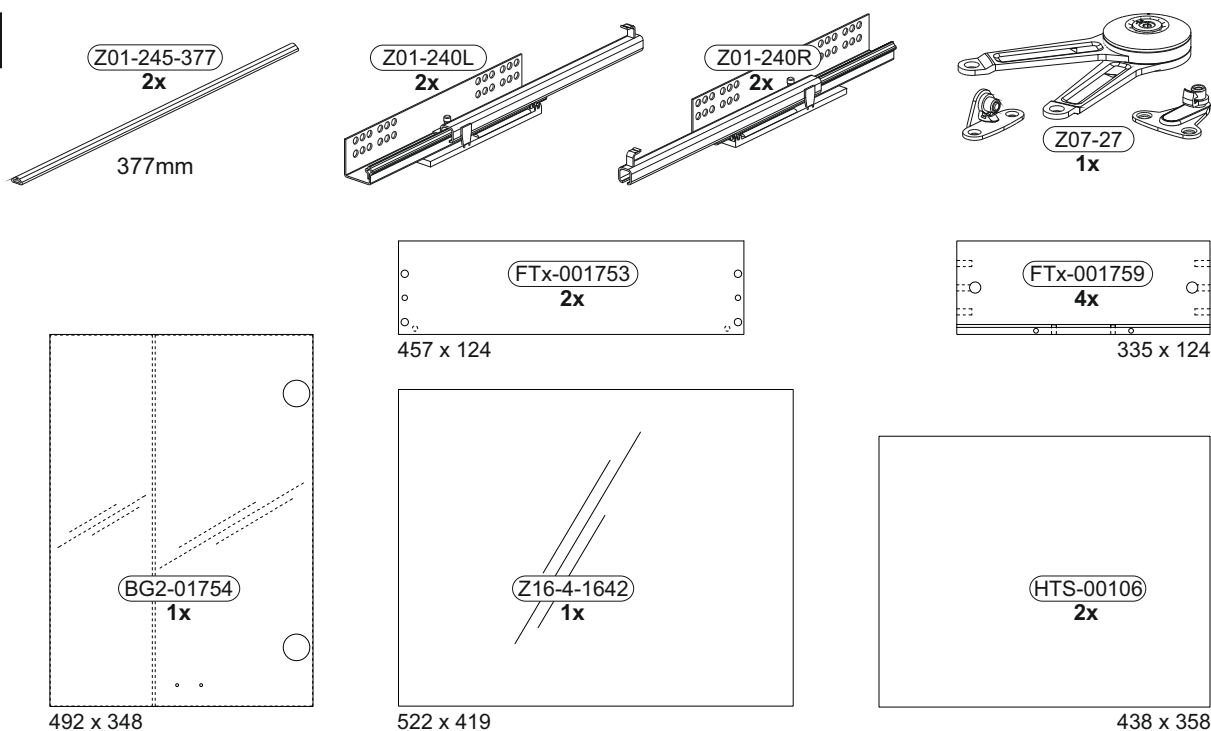
B02-173 4x 	B01-123 8x  4,0x15
--	--

BT1-00406 Colli 1/2

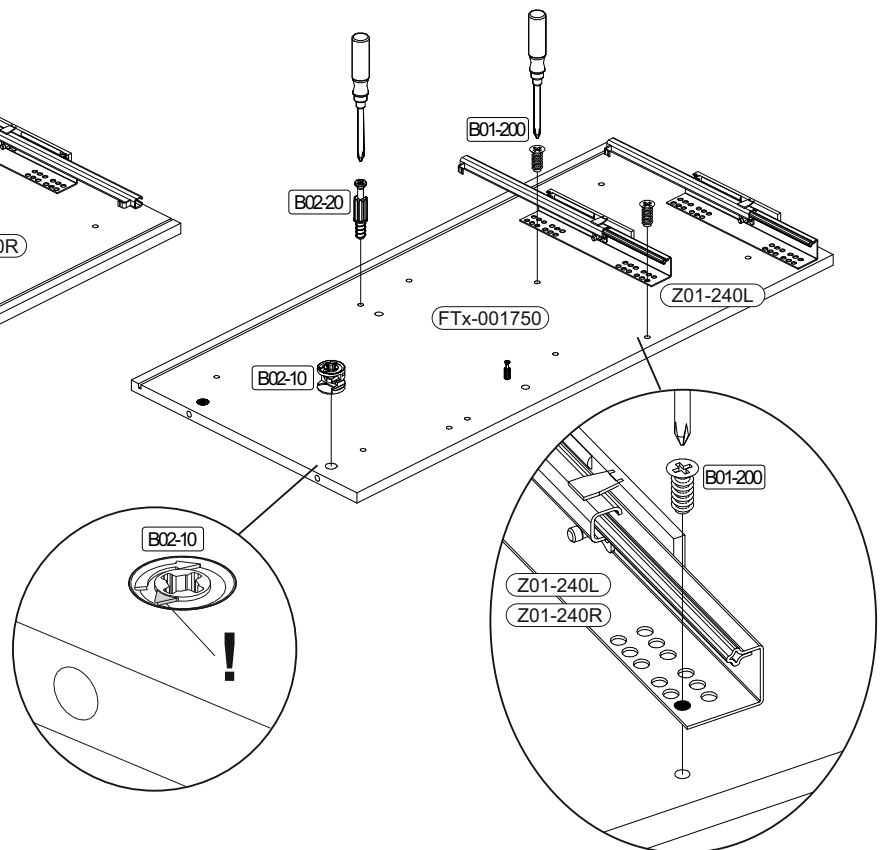
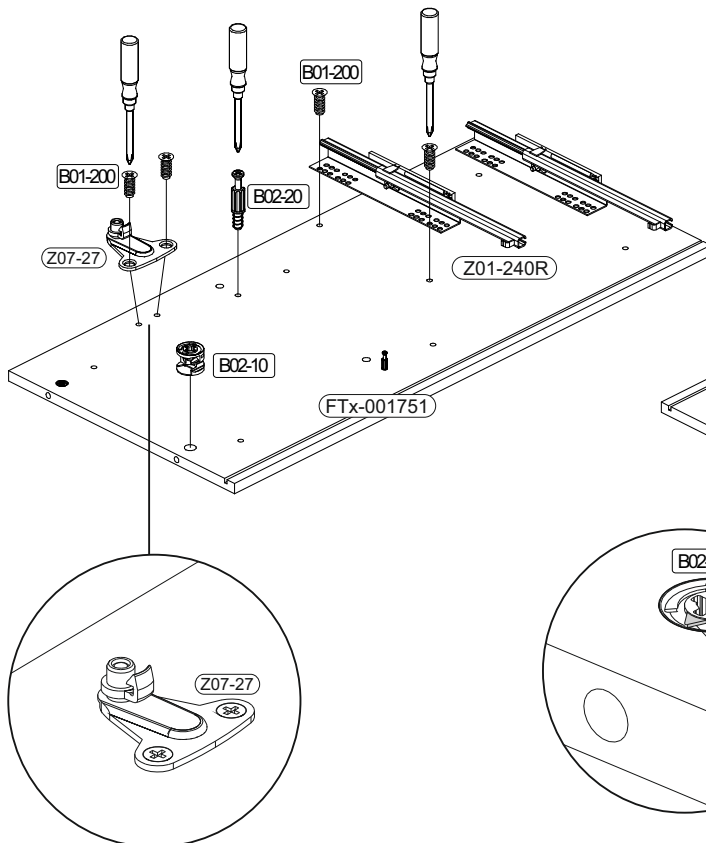
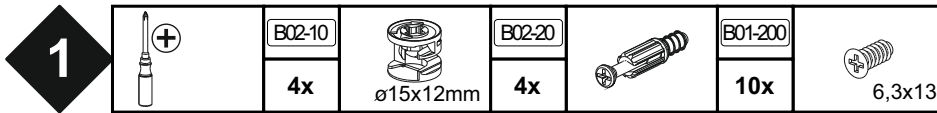
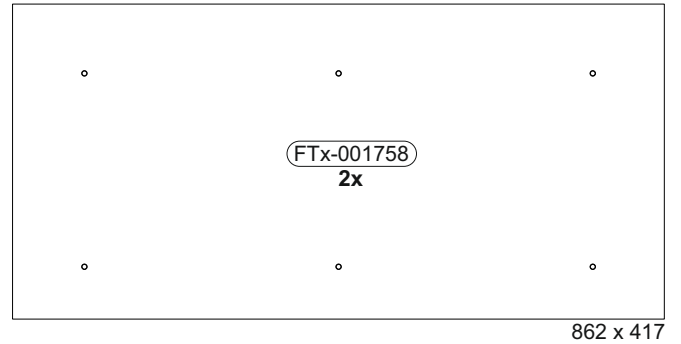
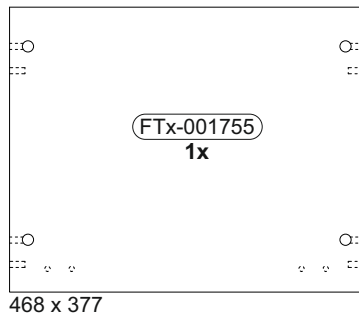
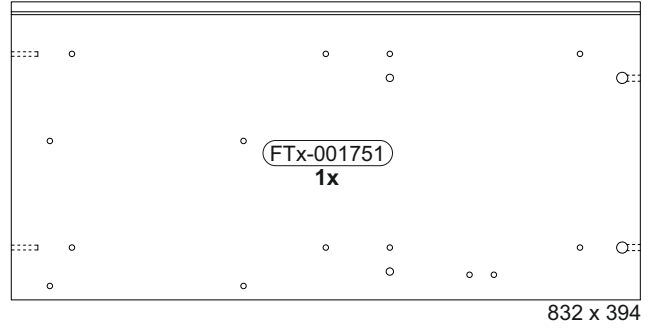
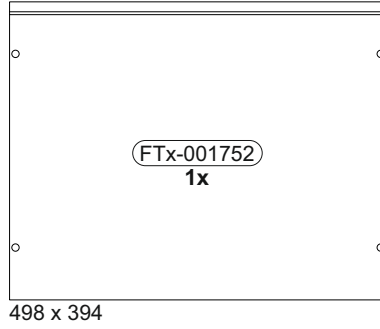
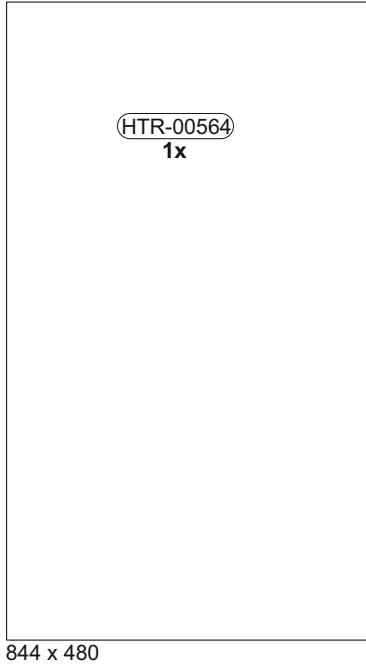
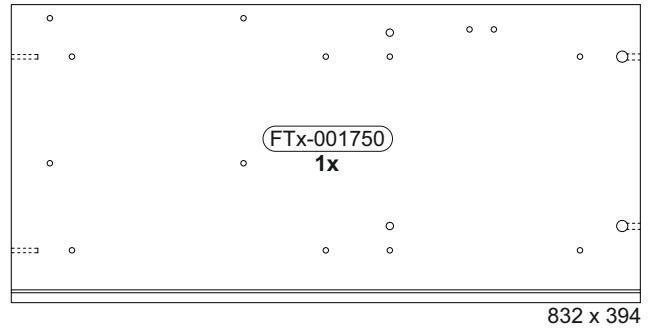
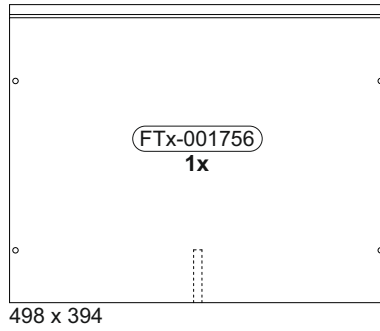
B03-41 2x 	B03-11 2x 
---	--



Colli 1/2



Colli 2/2

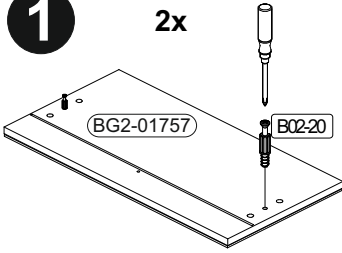


2

	8x	ø15x12mm	8x	16x	8x30	10x	3x16

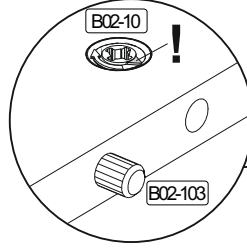
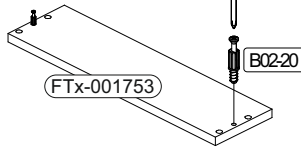
1

2x



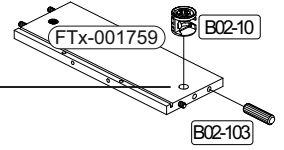
2x

2



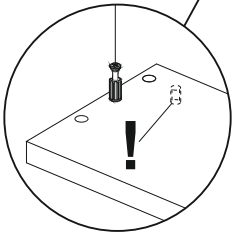
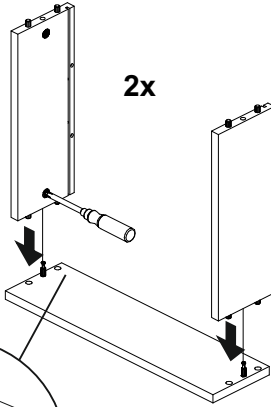
3

4x



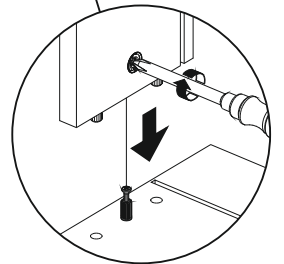
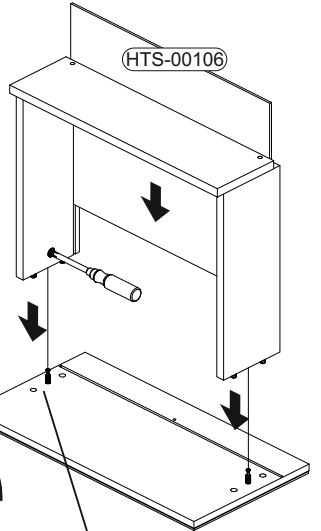
4

2x



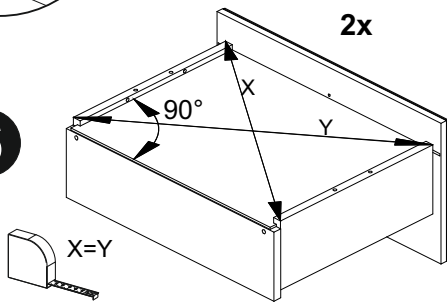
5

2x



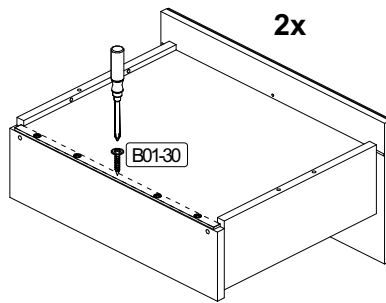
6

2x



7

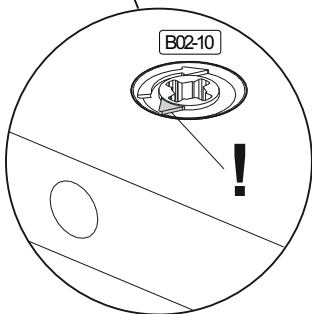
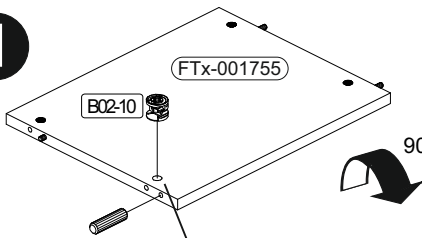
2x



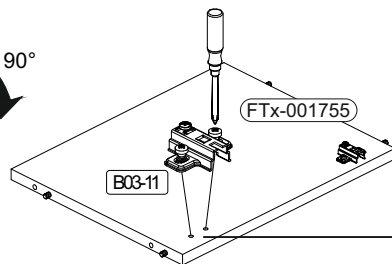
3

	4x	ø15x12mm	4x	8x30	2x	4x	1x	

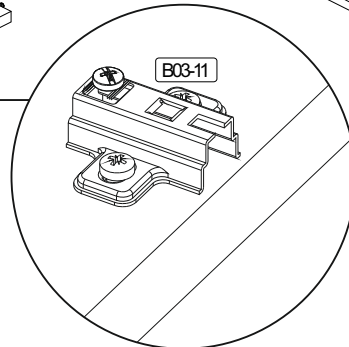
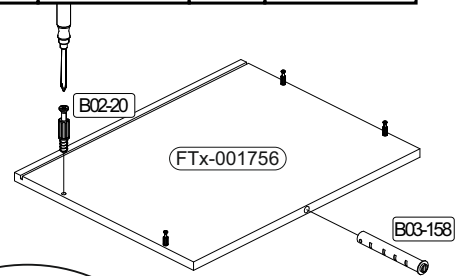
1



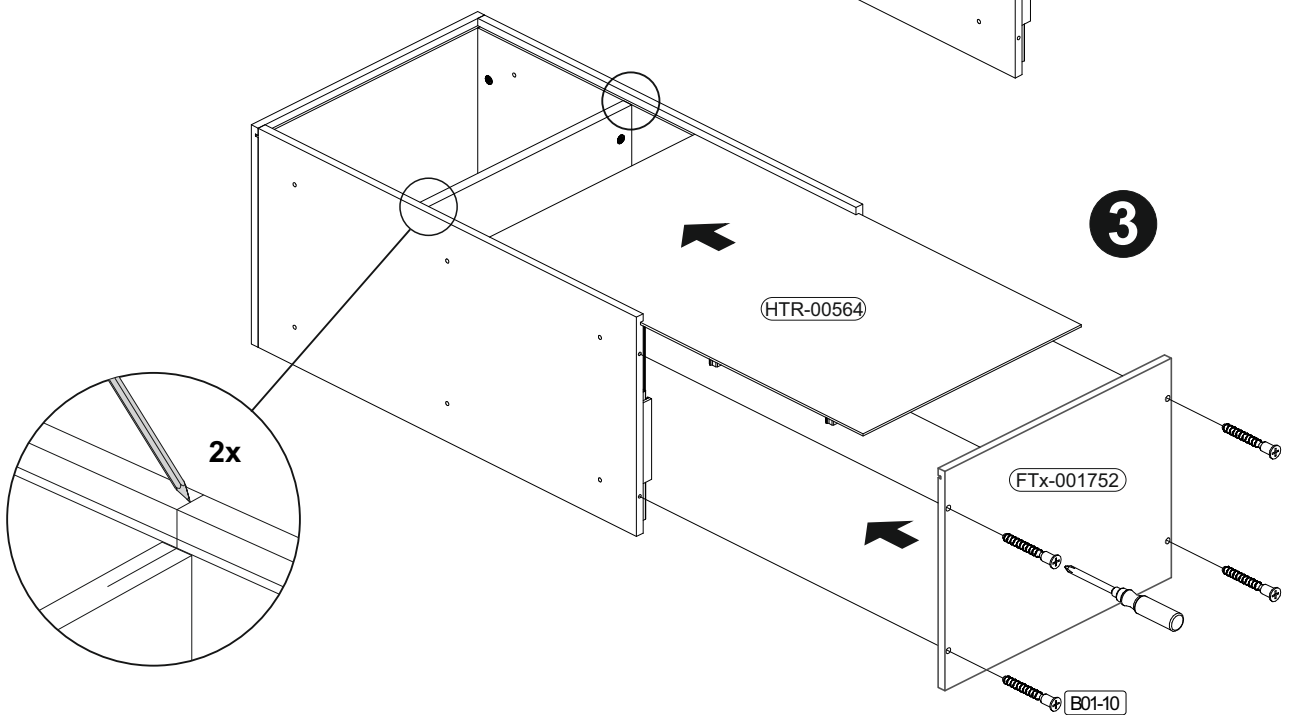
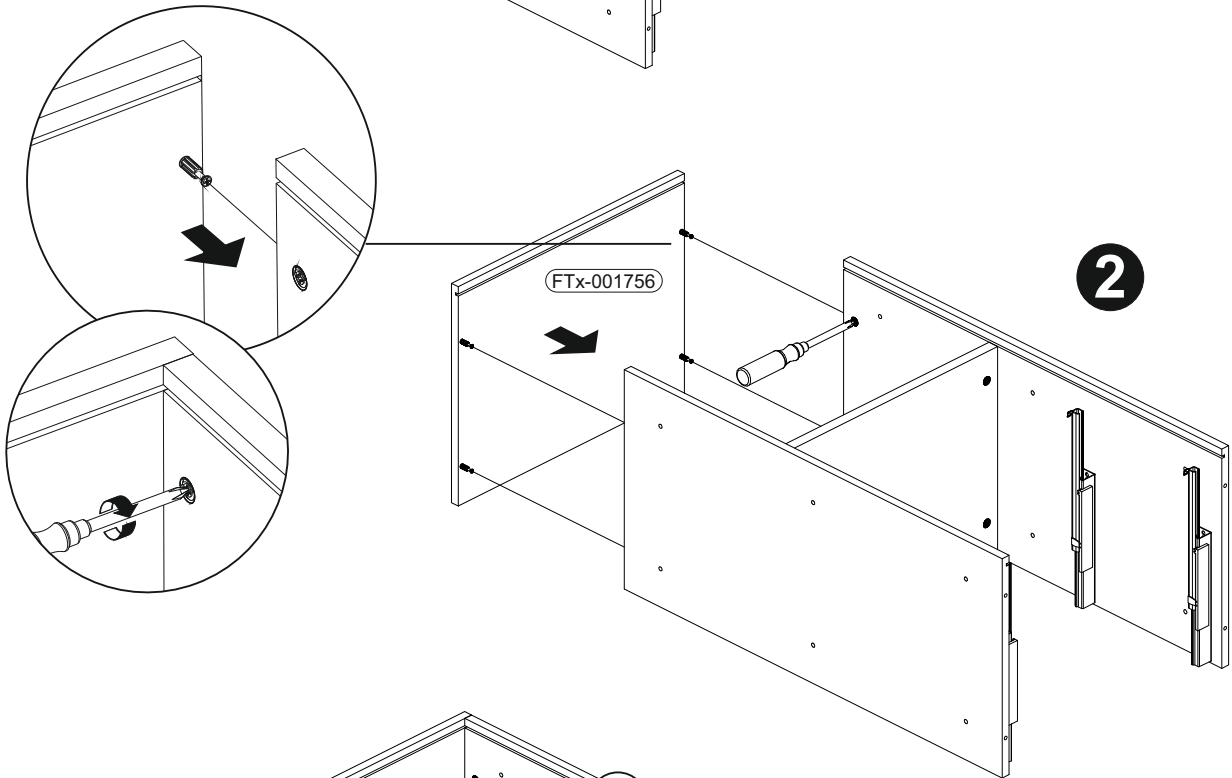
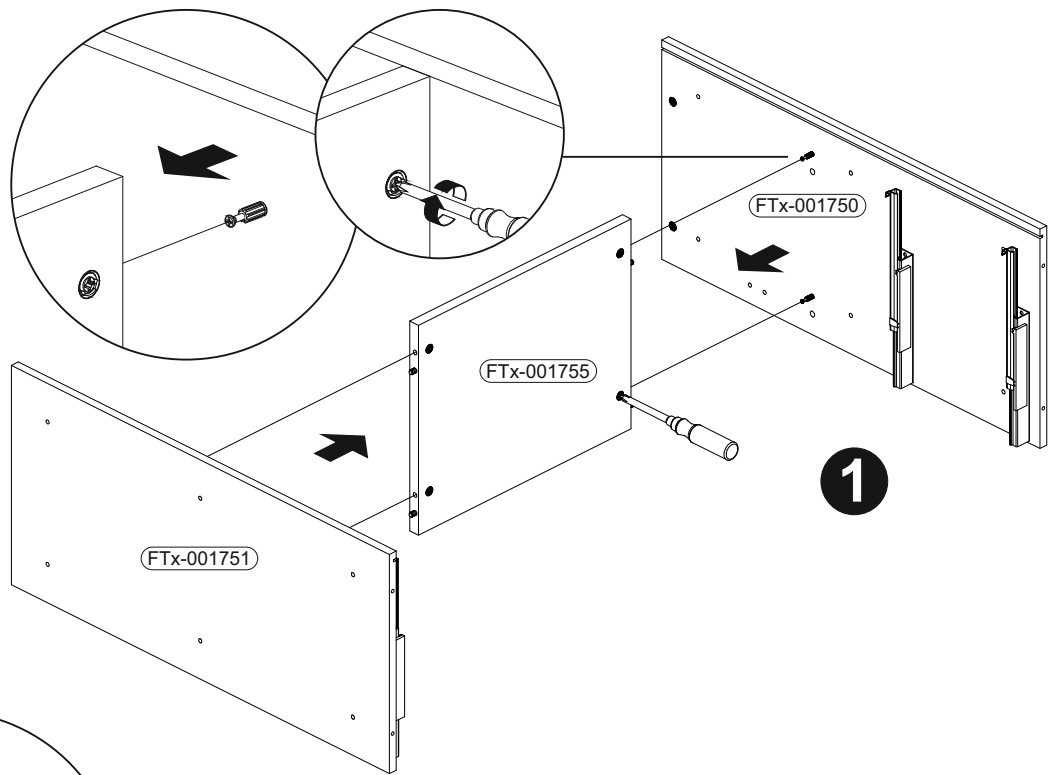
2



3

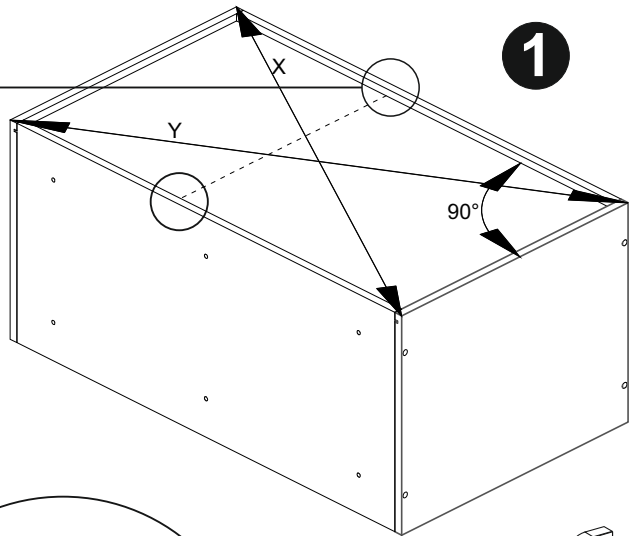
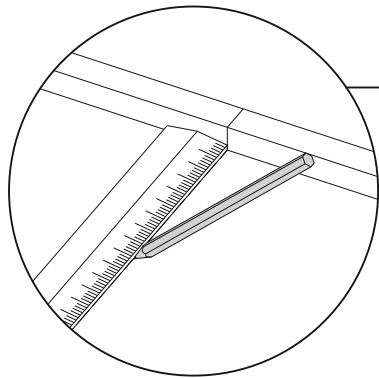


4	
B01-10	
4x	6,3x50

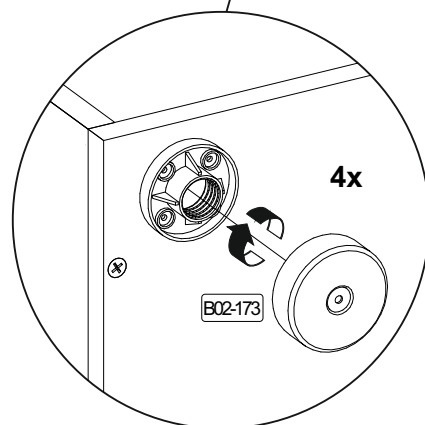
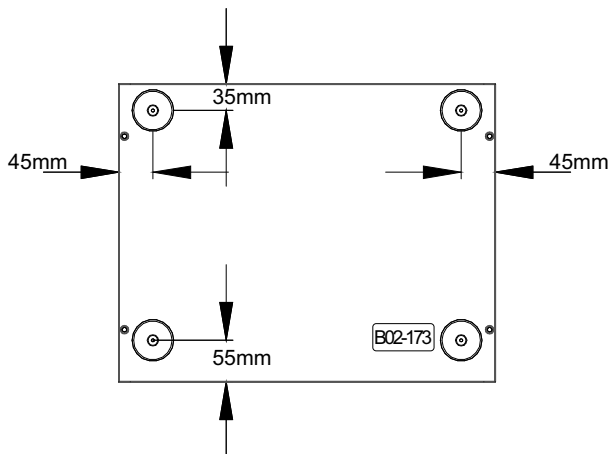
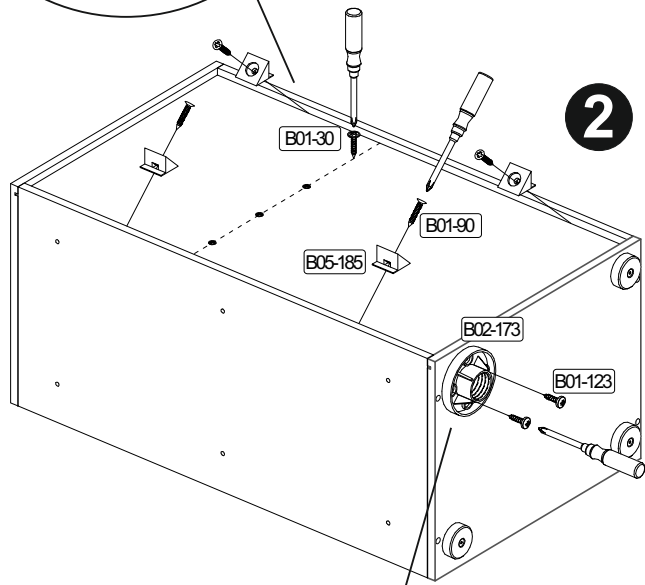
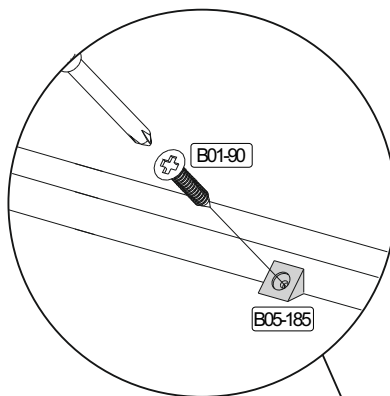
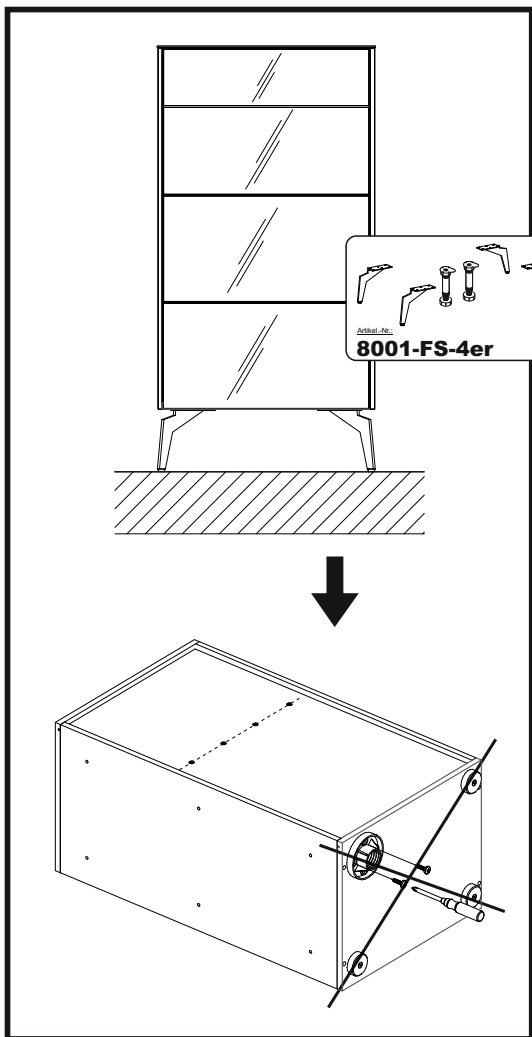


5

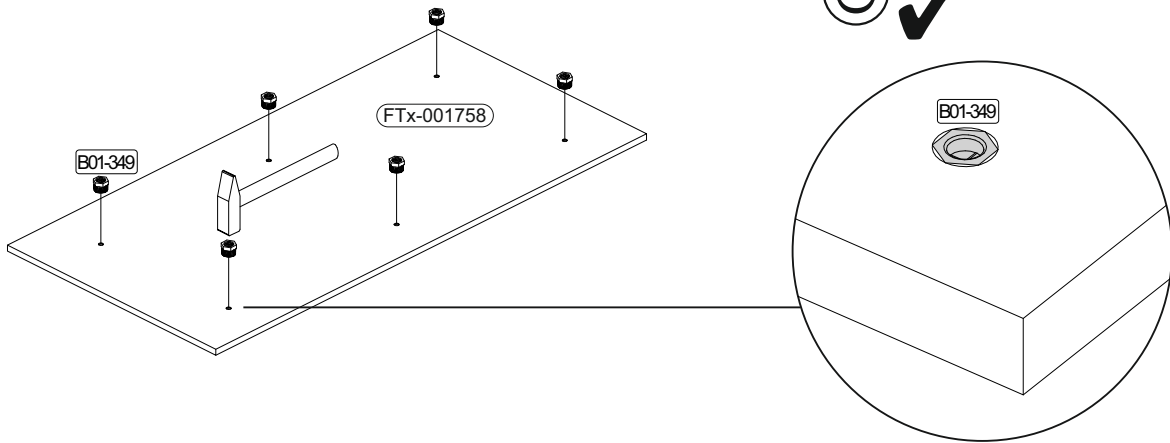
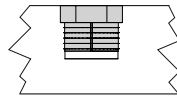
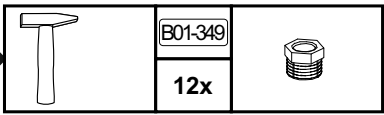
	B01-30		B05-185		B01-90		B02-173		B01-123	
	4x	3x16	4x		4x	3,5x20	4x		8x	4,0x15



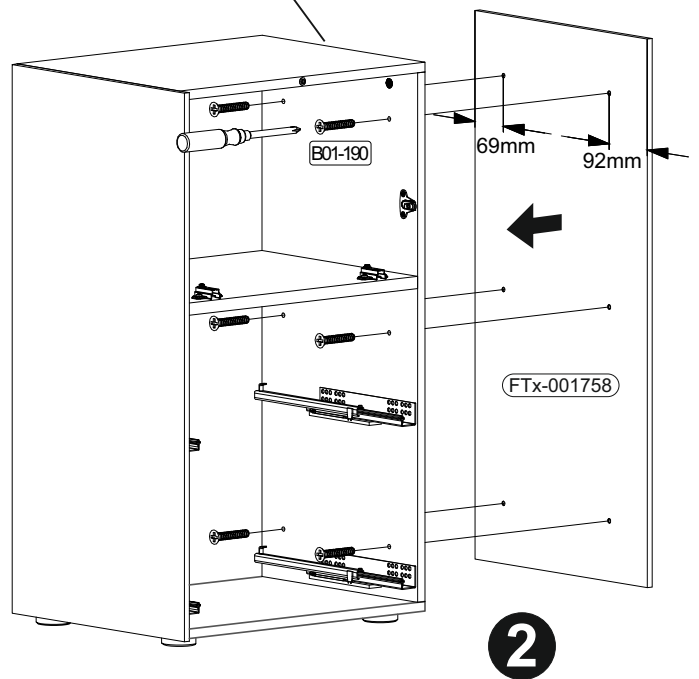
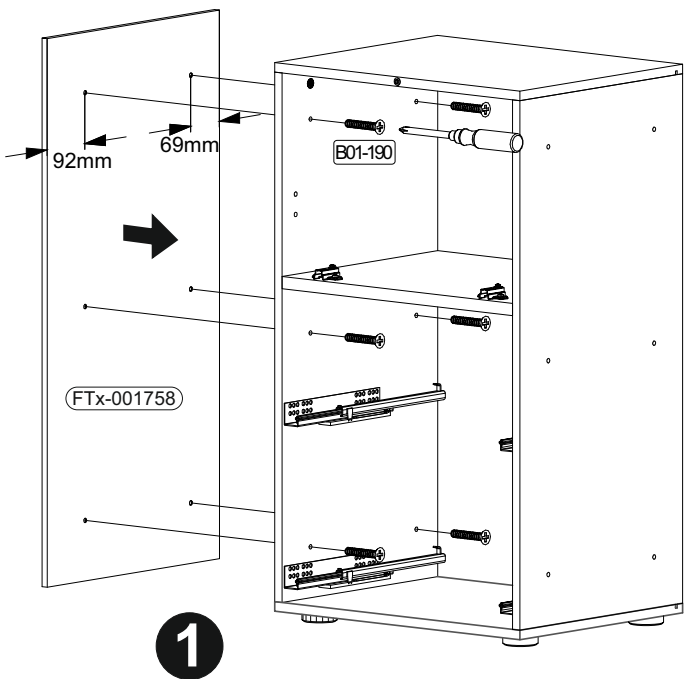
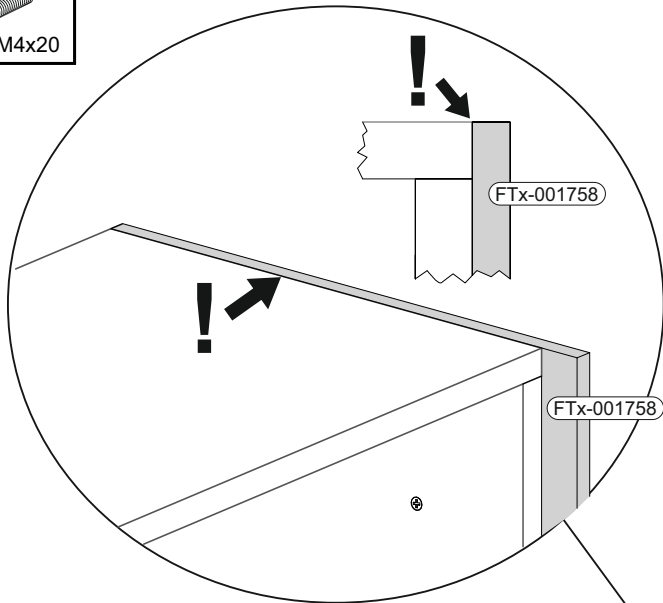
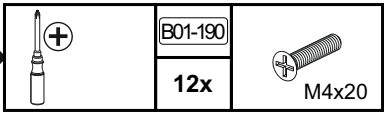
X=Y

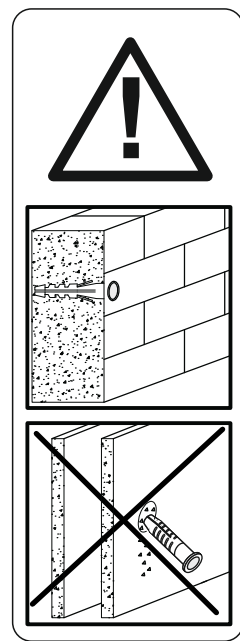
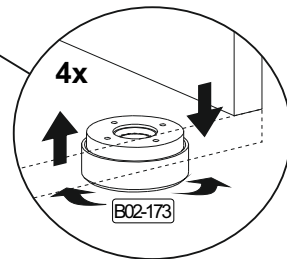
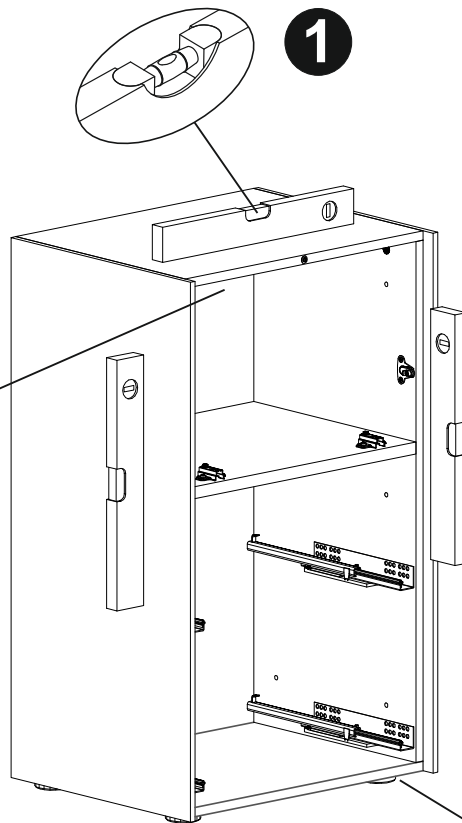
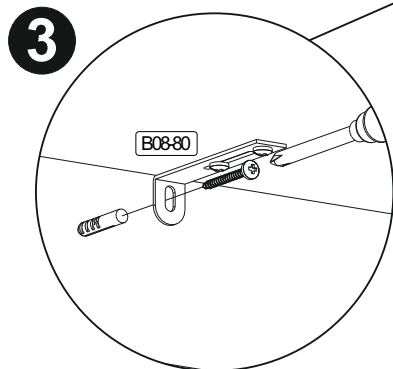
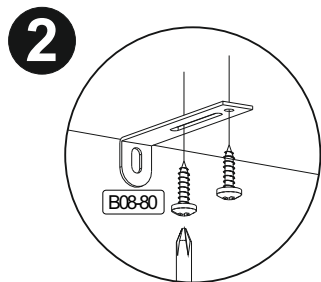
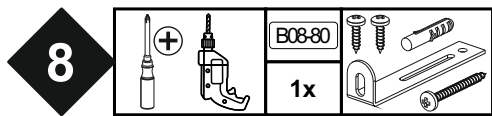


6



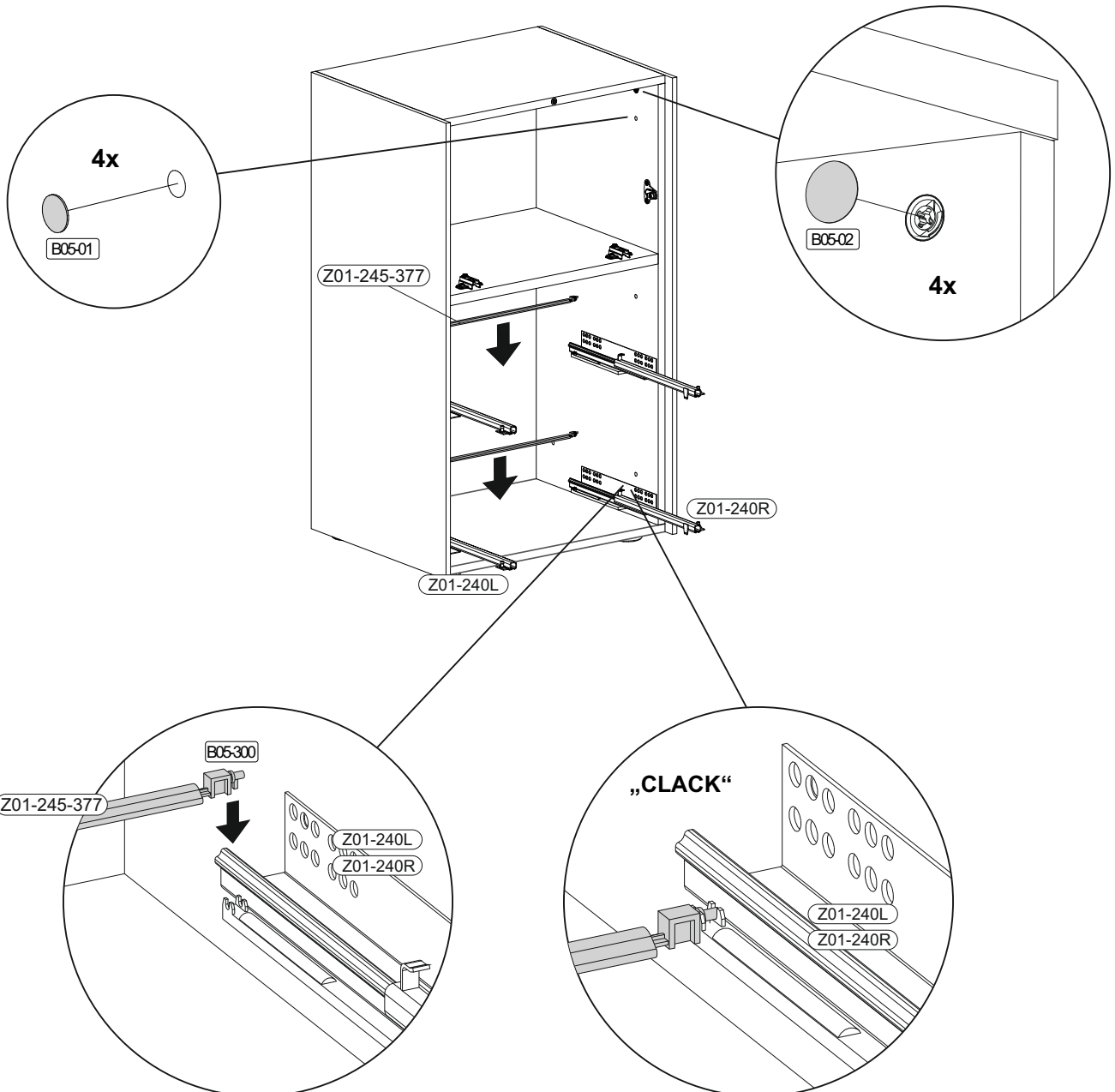
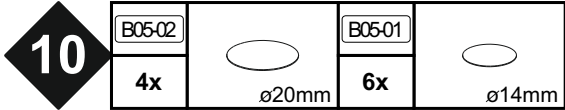
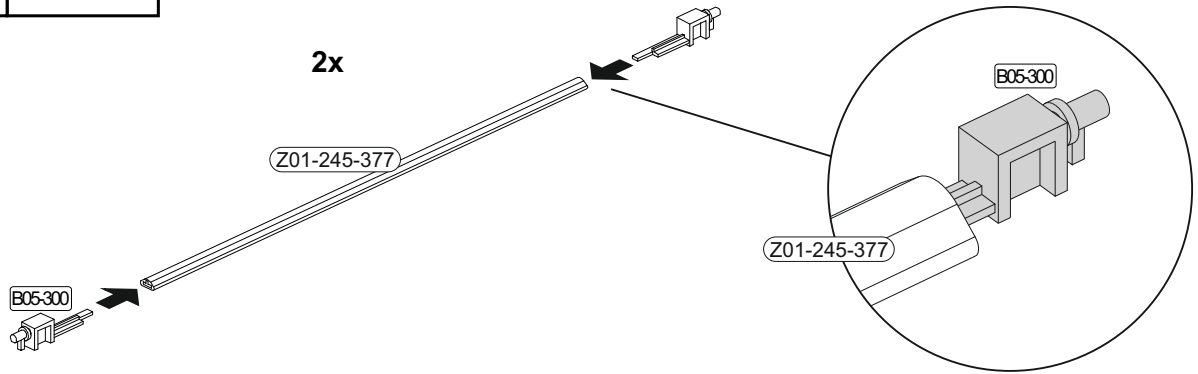
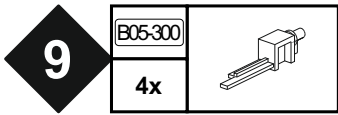
7





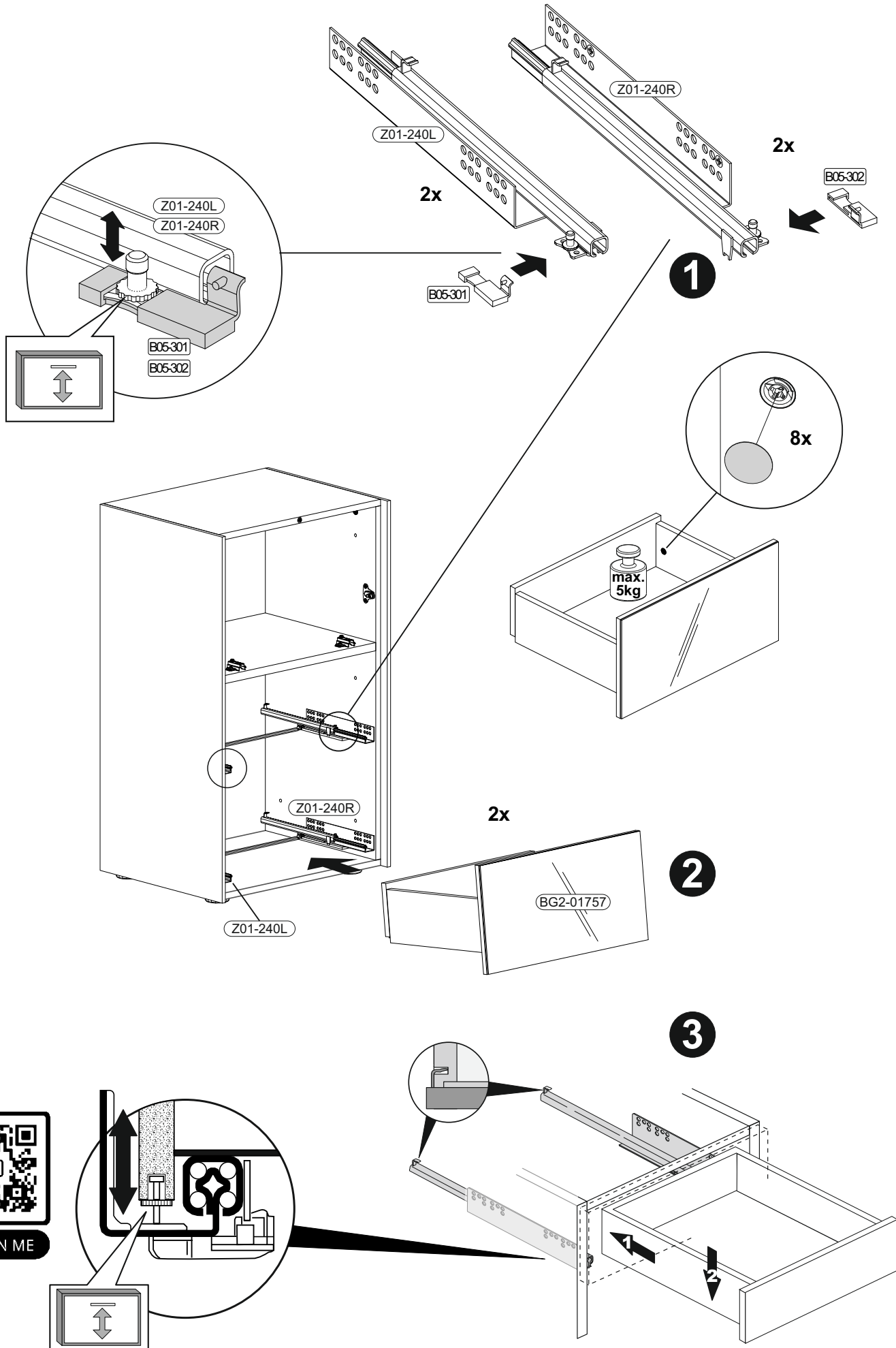
▶ SCAN ME

Achtung • Attention • Attenzione • Opgelet • Uwaga • Pozor • Figyelem • Atenție • Dikkat • Внимание • Fara • Vaara • Fare • Peligro	
(D)	Wandbefestigung dient als Kippschutz - unbedingt anbringen! Bei einigen Wandtypen kann ein Spezialdübel erforderlich sein!
(GB)	The wall fastening serves to prevent tipping - be absolutely sure to mount it! For certain wall types, a special wall plug may be necessary!
(FR)	La fixation murale sert de protection contre le basculement – à installer impérativement ! Pour certains types de murs il faut des chevilles spéciales !
(TR)	Duvardaki sabitleme, devrilmeye karşı bir emniyet tedbiridir ve mutlaka monte edilmelidir! Bazı duvar tiplerinde bunun için özel bir dübel gerekli olabilir!
(IT)	Il fissaggio alla parete serve da protezione anti-ribaltamento – attaccarla assolutamente! Per alcune strutture di parete può essere necessario un tassello speciale!
(NL)	Bevestiging aan de muur dient als kantelbescherming – zeker en vast bevestigen! Bij enkele muurtypes is een speciale plug misschien vereist!
(RU)	Обязательно установите крепление на стене во избежание опрокидывания! Для некоторых типов стен может потребоваться специальный дюбель!
(CZ)	Montáž na stěnu slouží jako ochrana proti převrnutí – bezpodmínečně umístěte! U některých typů stěn může být zapotřebí speciální hmoždinka!
(HU)	A termék a falhoz kel rögzítési, különben az felborulhat! Egyes fal típusoknál speciális tiplit kell használni!
(RO)	Sistemul de fixare la perete servește ca protecție la răsturnare - de montat obligatoriu! Pentru unele tipuri de pereți este posibil să fie necesar un diblu special!
(PL)	Mocowanie do ściany jest jednocześnie zabezpieczeniem przed przewróceniem – koniecznie zamontować! Do niektórych rodzajów ścian koniecznie zastosować specjalne kołki mocujące.
(SWE)	Väggmontering fungerar som anti-lutnings-skydd - det är viktigt att fästa det! En speciell plugg kan behövas för vissa väggtyper!
(FIN)	Seinäkiinnitys toimii kaatumista estävänä suojana - se on ehdottomasti kiinnitettävä! Joihinkin seinätyypeihin voidaan tarvita erityistappi!
(NOR)	Veggmontering fungerer som anti-vippebeskyttelse - det er viktig å feste det! En spesiell dyvel kan være nødvendig for noen vegttyper!
(DAN)	Vægmontering fungerer som anti-vip beskyttelse - det er vigtigt at fastgøre det! En speciel dyvel kan være påkrævet til nogle vægtyper!
(SK)	Upevnenie na stenu slúži ako ochrana proti prevráteniu – bezpodmienečne použite! Pre niektoré druhy stien môže byť potrebná špeciálna hmoždinka!
(ES)	El montaje en la pared sirve como protección antivuelco: ¡es imprescindible fijarlo! ¡Es posible que se requiera una espiga especial para algunos tipos de paredes!



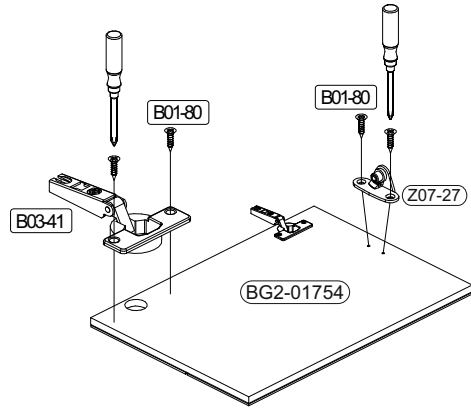
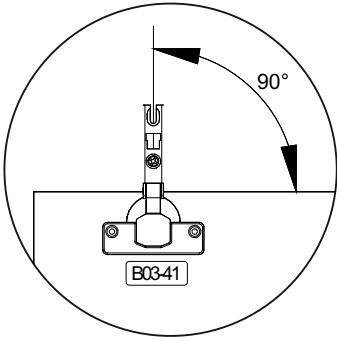
11

B05-301		B05-302		B05-20	
2x		2x		8x	

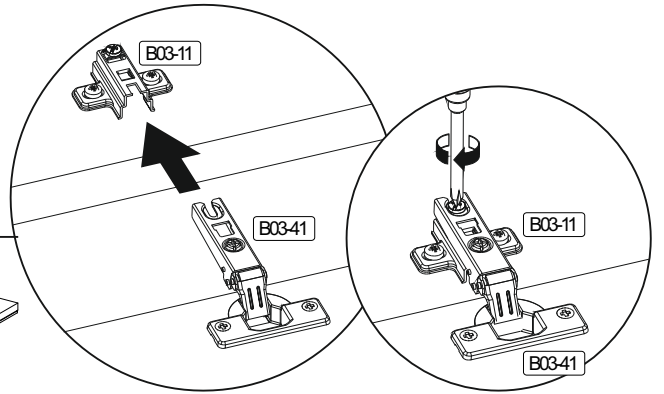
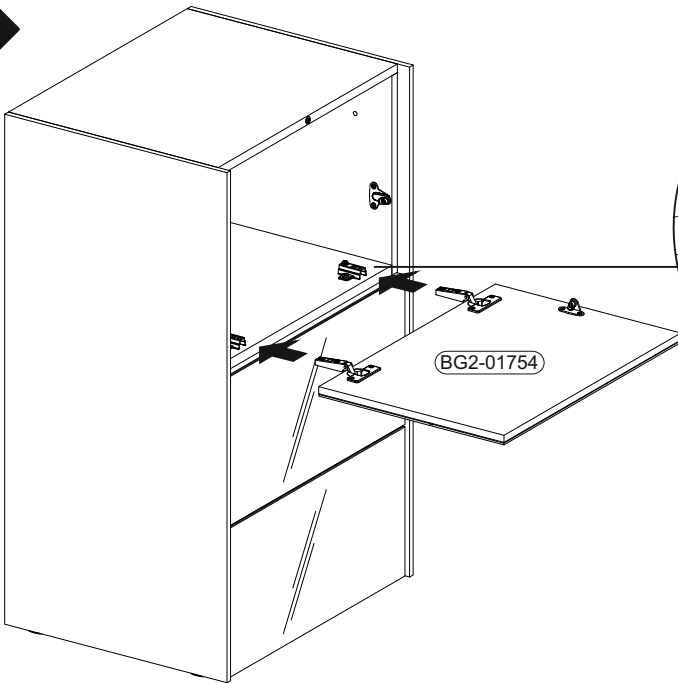


12

	B03-41		B01-80	
	2x		6x	3,5x13



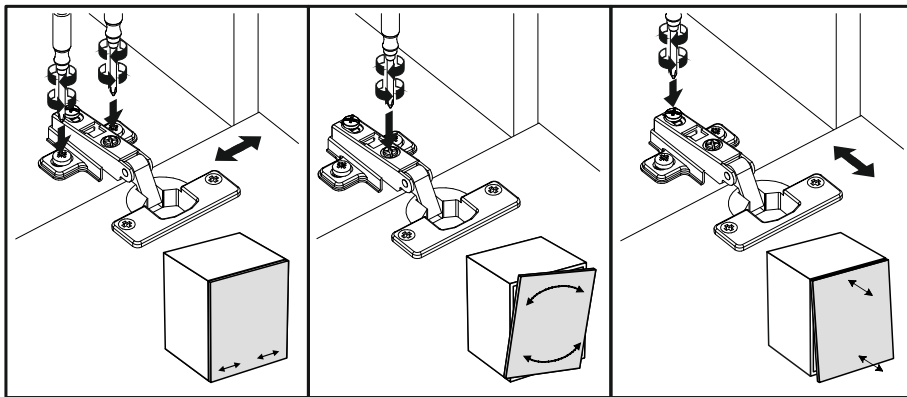
13



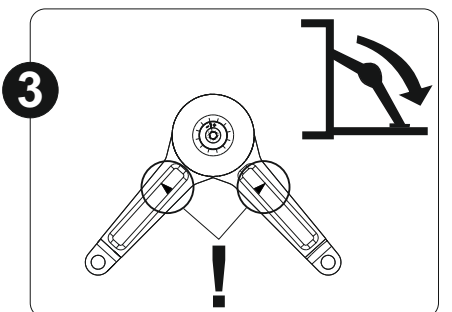
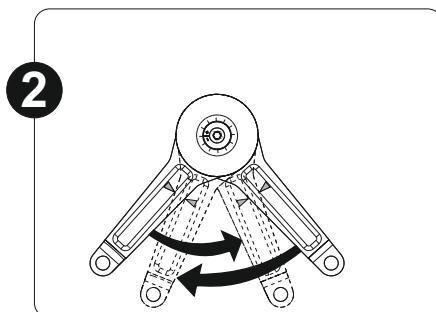
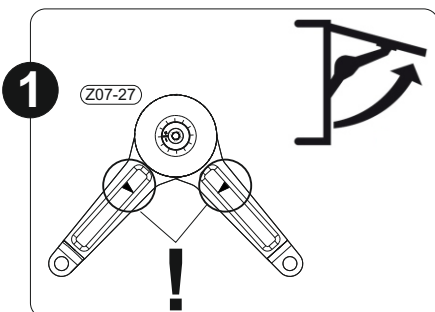
SCAN ME






SCAN ME

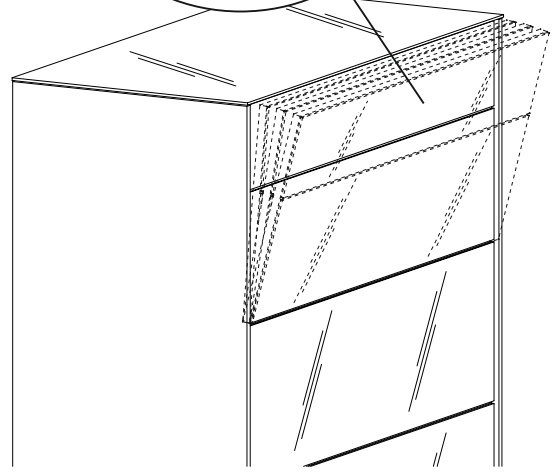
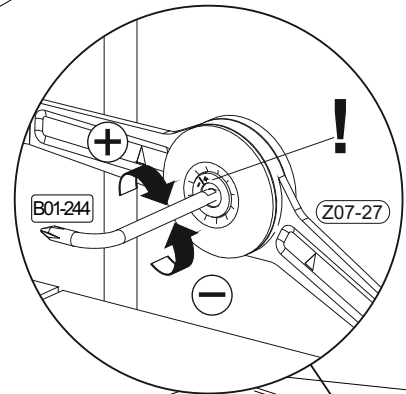
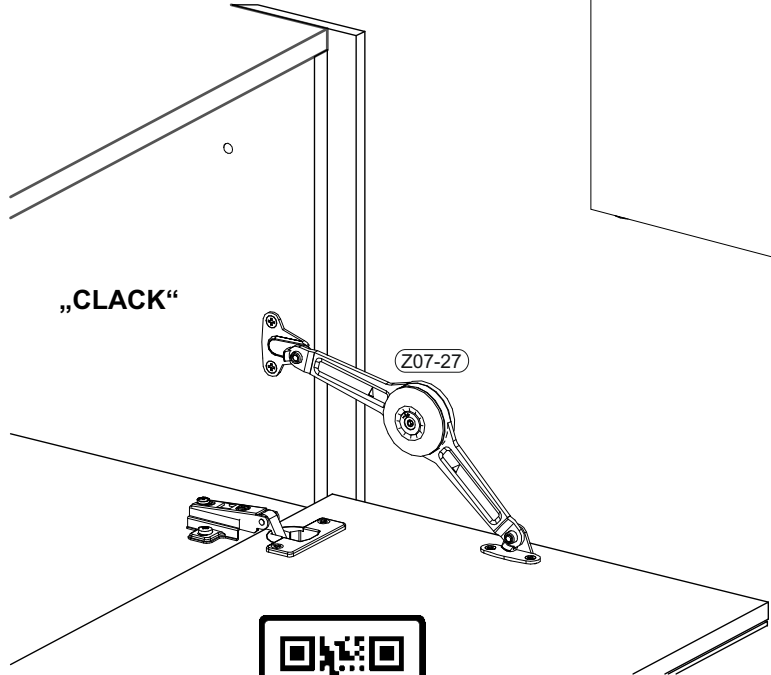
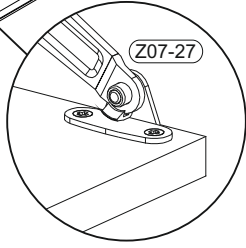
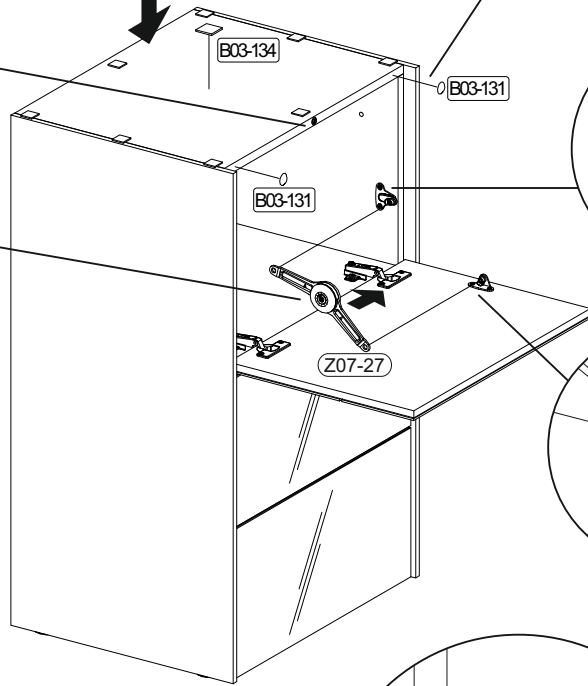
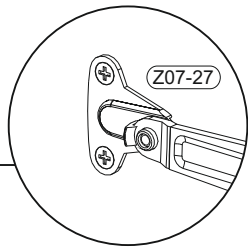
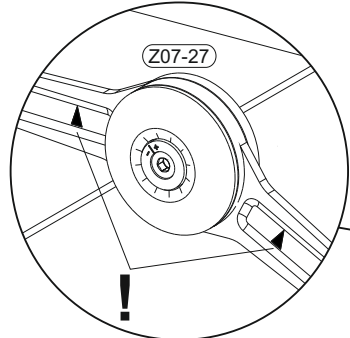
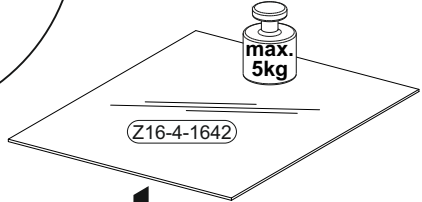
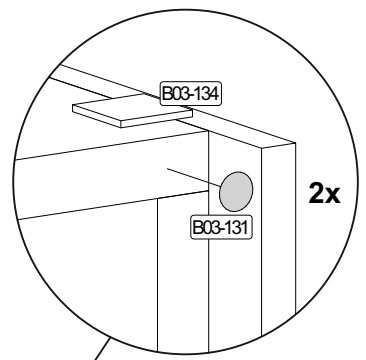
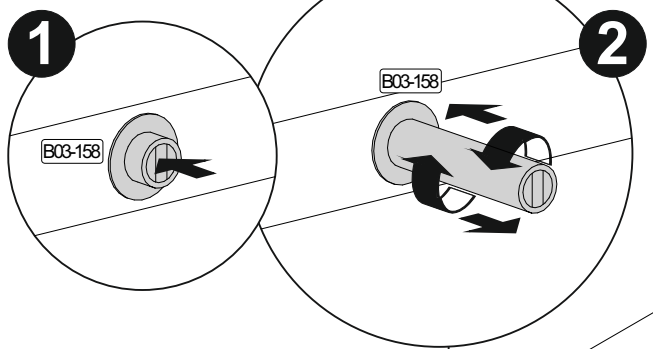


14



15

B01-244		B03-131		B03-134	
1x		2x		9x	



SCAN ME

