
Aufbauanweisung

(assembly instructions)

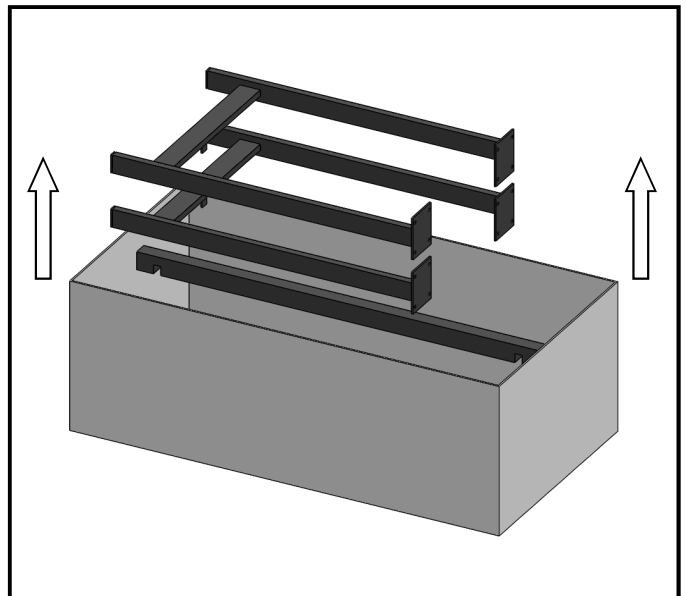
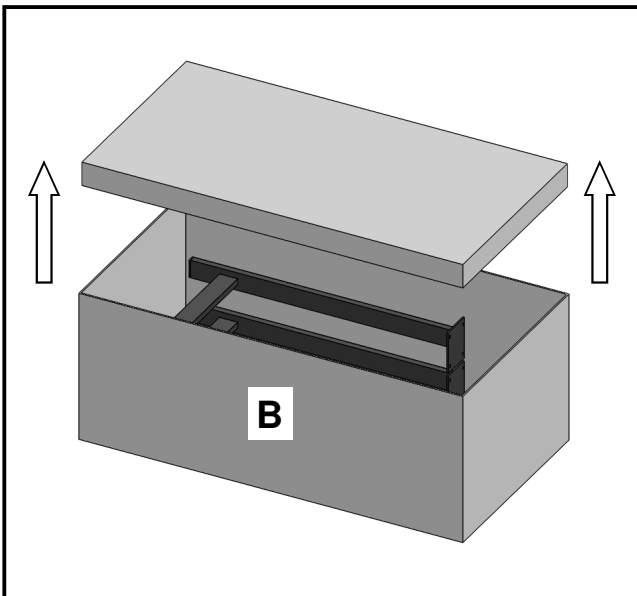
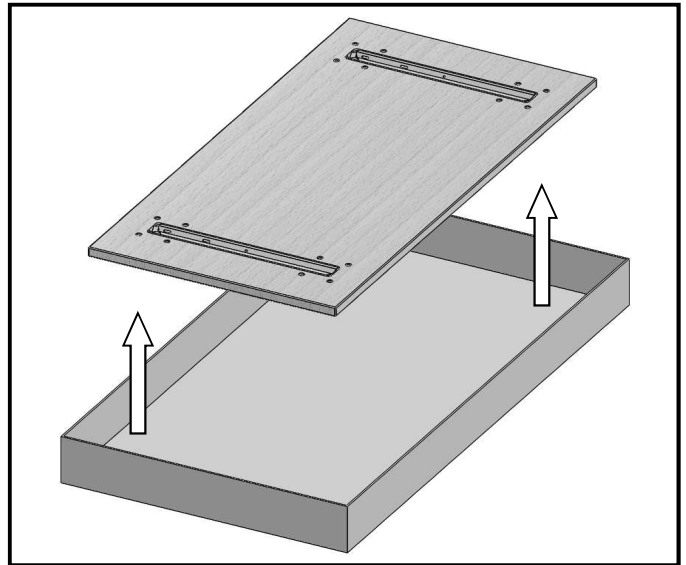
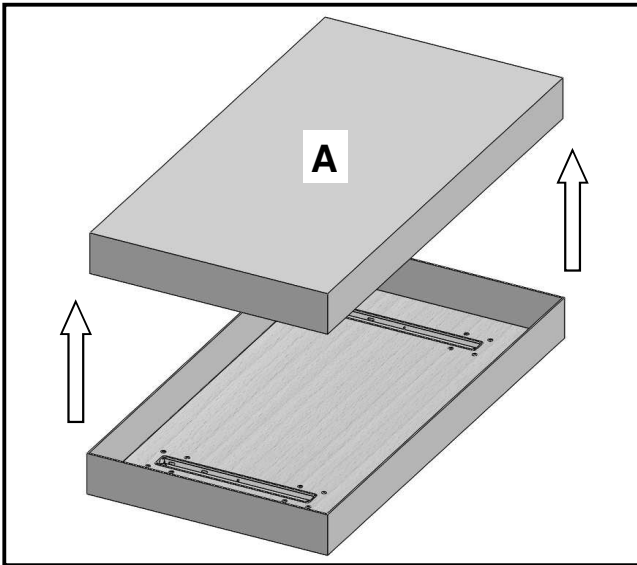
Modell 4253 / 4293






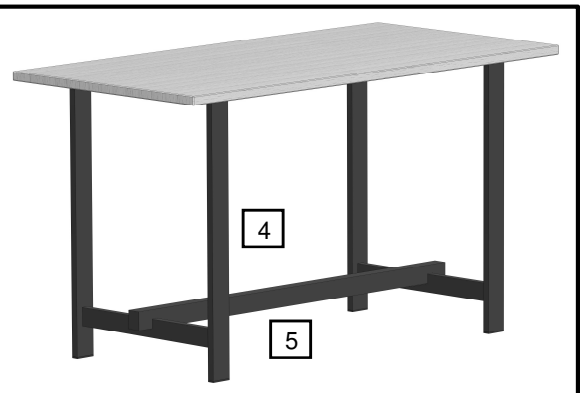
Aufbauanweisung

(assembly instructions)

Modell 4253 / 4293



Servicecard: Modell 4253 / 4293			
Bezeichnung		Stück	Nr.:
Flachkopfschraube M8x25		18	1
U-Scheibe		18	2
Sechskantschlüssel SW5		1	3

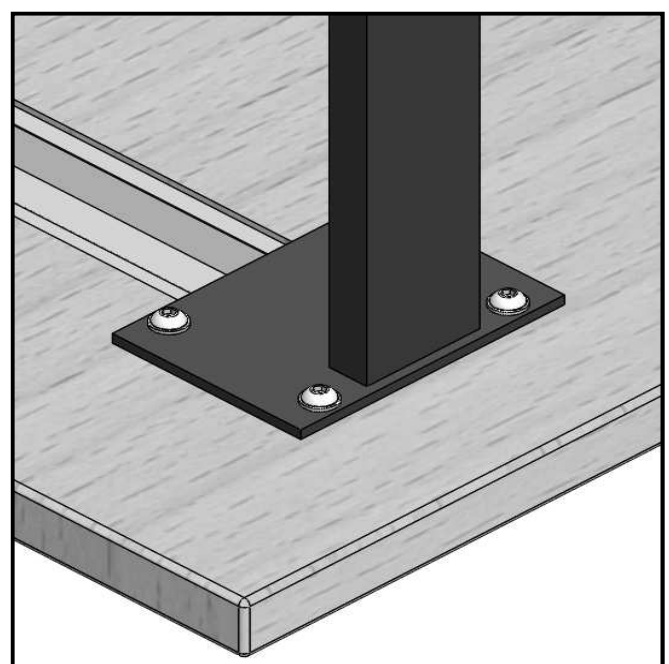
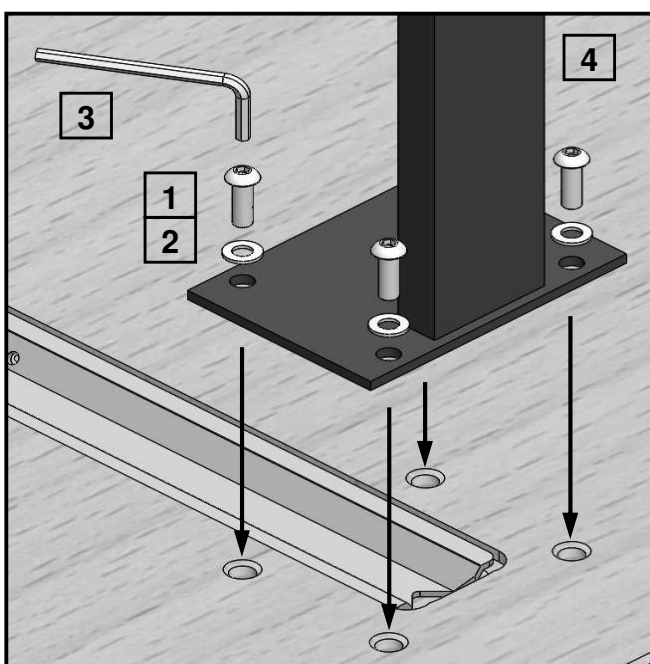
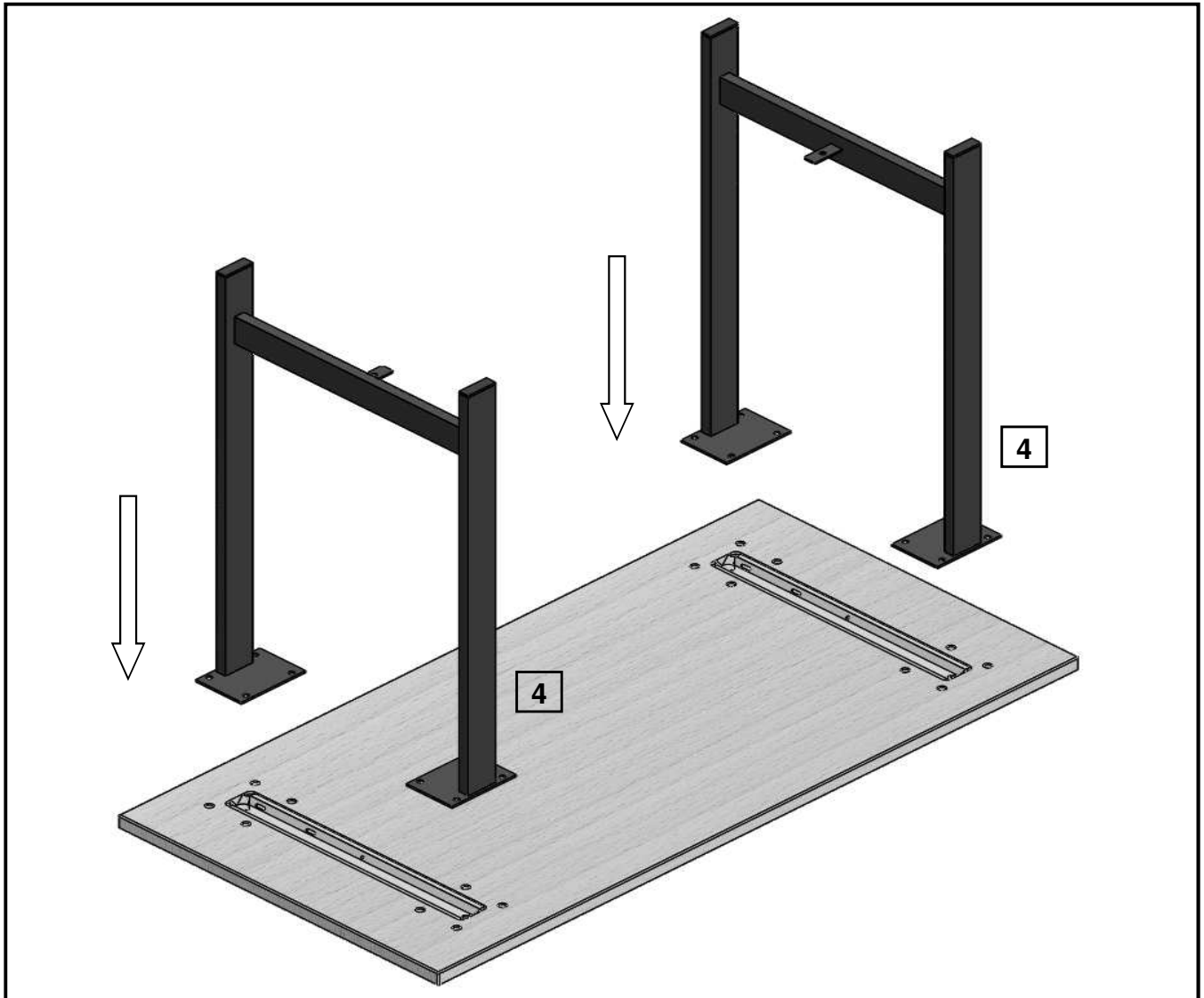


Bei nicht vorschriftsmäßiger und/oder nicht fachmännischer Montage wird bei Personen- und/oder Sachschäden keinerlei Haftung übernommen.

Aufbauanweisung

(assembly instructions)

Modell 4253 / 4293

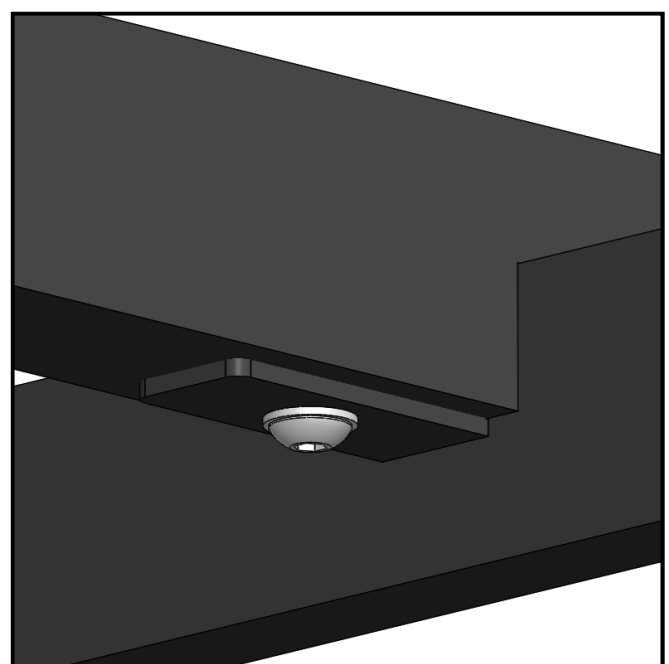
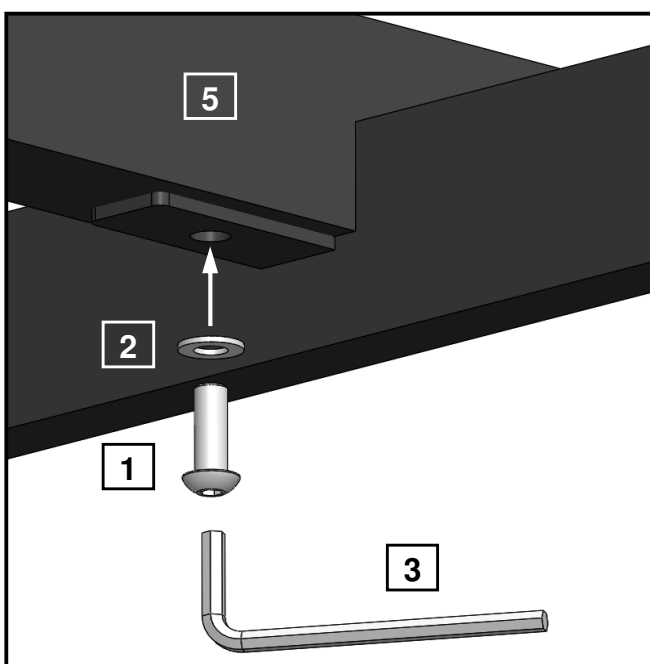
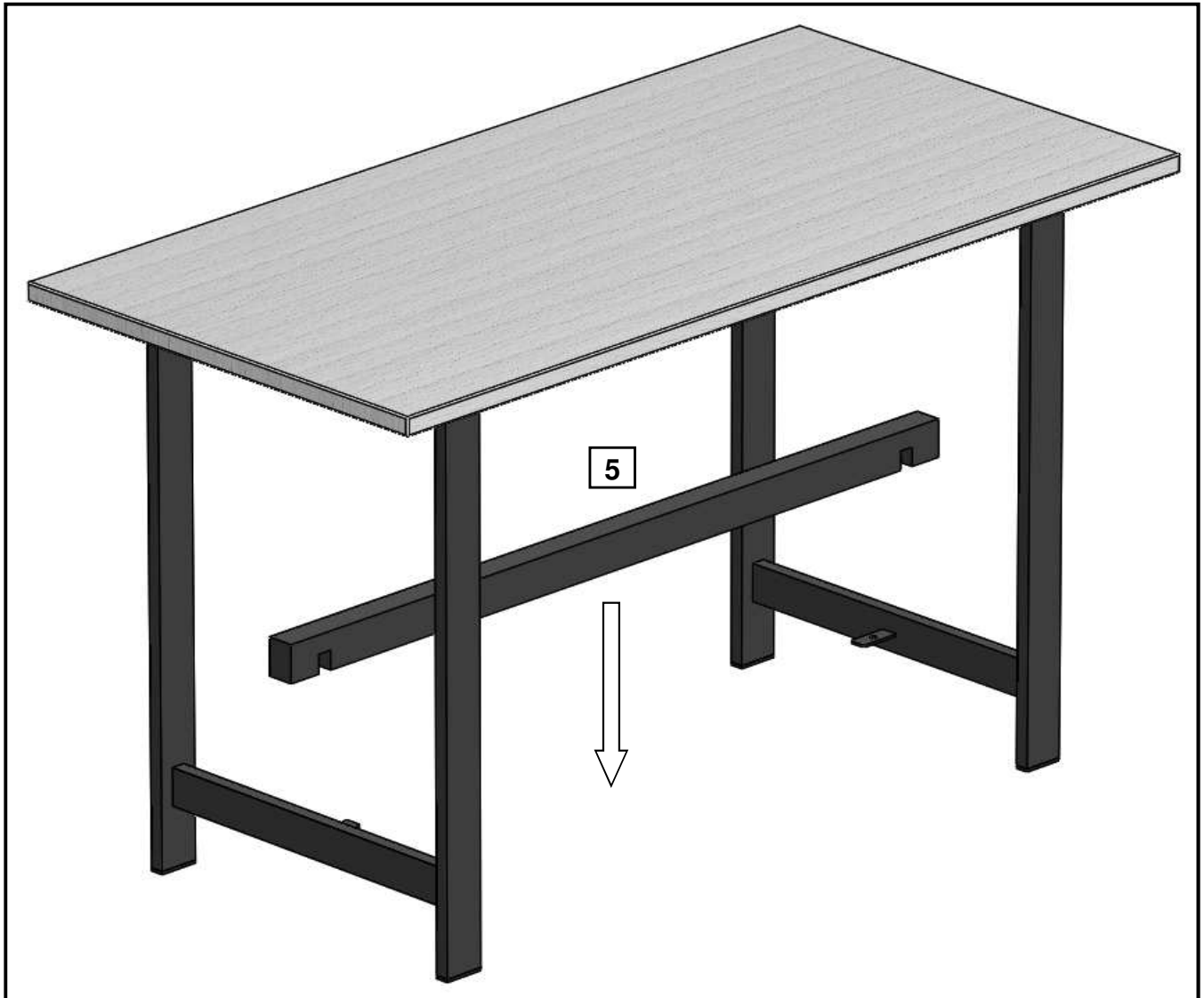


Bei nicht vorschriftsmäßiger und/oder nicht fachmännischer Montage wird bei Personen- und/oder Sachschäden keinerlei Haftung übernommen.

Aufbauanweisung

(assembly instructions)

Modell 4253 / 4293



Bei nicht vorschriftsmäßiger und/oder nicht fachmännischer Montage wird bei Personen- und/oder Sachschäden keinerlei Haftung übernommen.