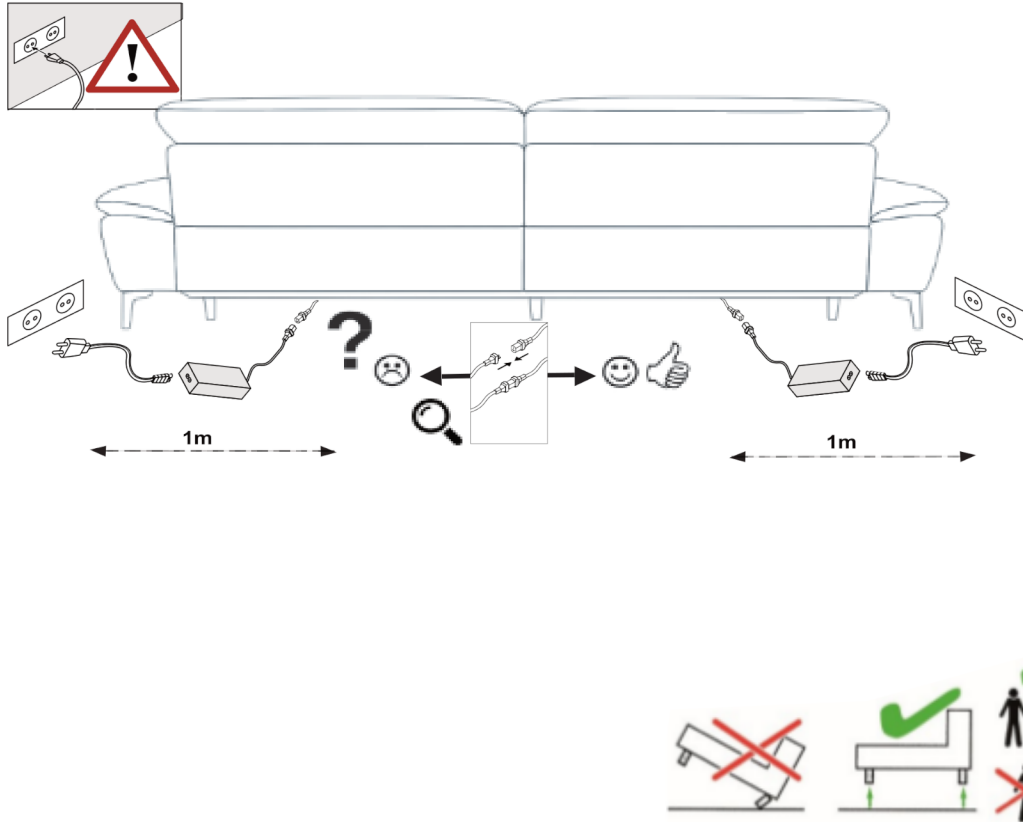
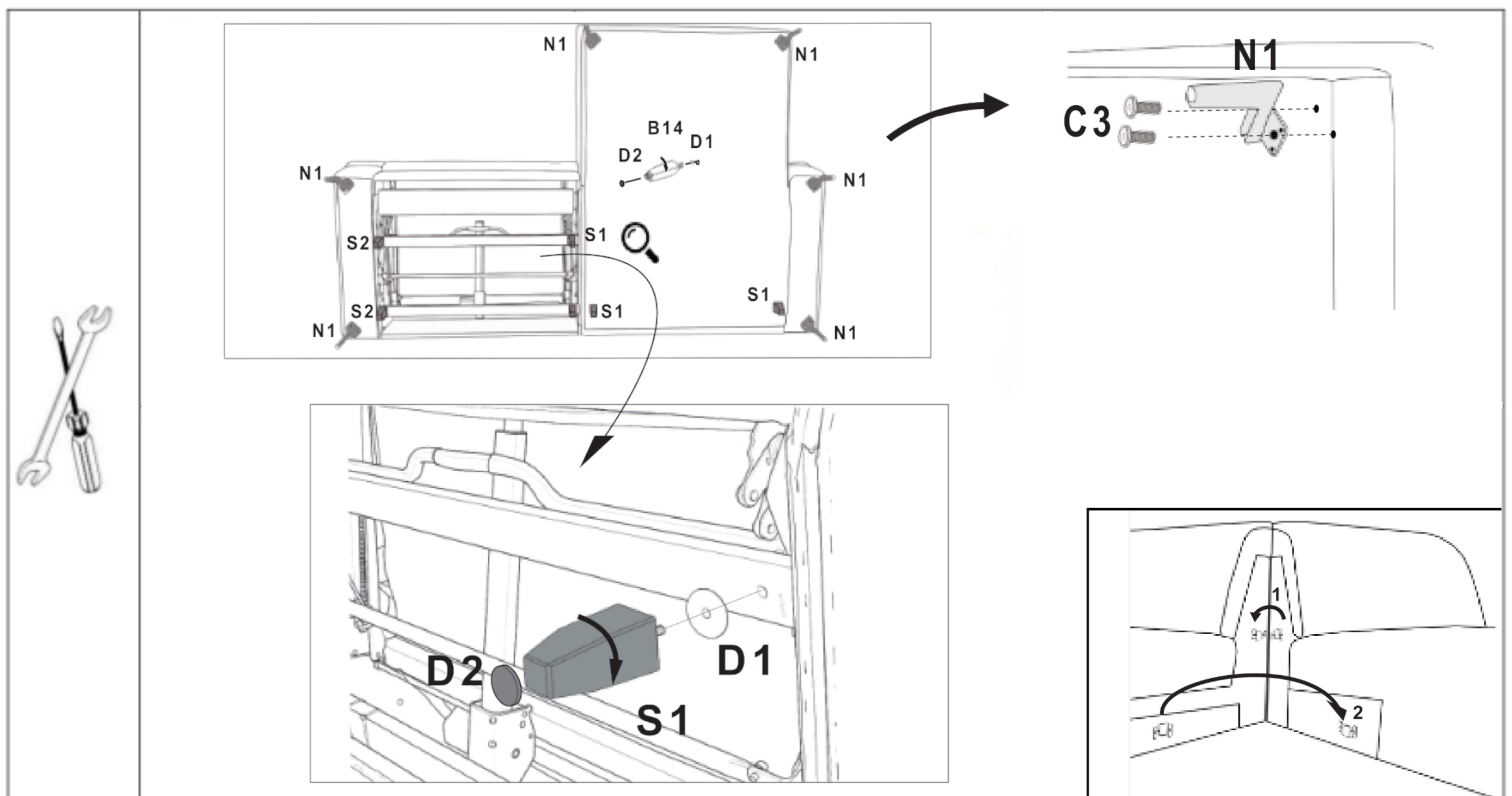


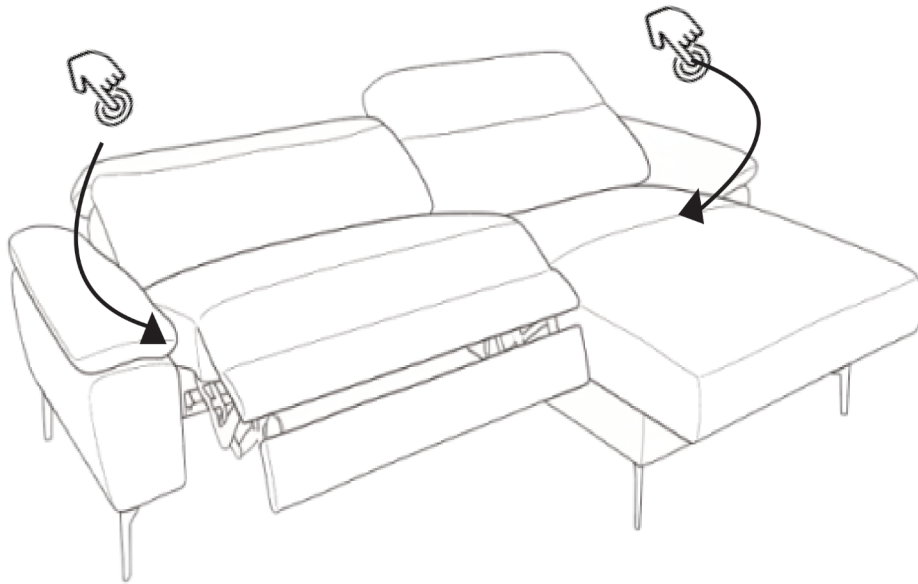
Kurzanleitung  
Quick Guide  
Guide rapide  
Snelle handleiding  
Guida rapida  
Szybki przewodnik

Краткое руководство  
Ghid rapid  
Stručný sprievodca  
Stručný průvodce  
Gyors útmutató  
Hızlı rehber



B14	1x	
S2	2x	
S1	4x	
N1	6x	
C3	12x	
D1	7x	
D2	7x	





Nicht waschen / Do not wash / Ne pas laver / Niet wassen / Non lavare / Nie prać / Не стирать / Nu se spală / Neumývajte / Neumývejte / Ne mossuk / Yıkamayın



Nicht bleichen / Do not bleach / Ne pas blanchir / Niet bleken / Non candeggiare / Nie wybielać / Не отбеливать / Nu înălbiți / Nebielit' / Nebělít / Ne fehérsít / Ağartmayın



Nicht im Wäschetrockner trocknen / Do not tumble dry / Ne pas sécher en sèche-linge / Niet in de droger drogen / Non asciugare in asciugatrice / Nie suszyć w suszarce bębnowej / Не сушить в барабане / Nu se usucă cu tambur / Nesušit' v bubnovej sušičke / Nesušit' v sušičce / Ne szárítsuk szárítógépben / Çamaşır makinesinde kurutmayın



Nicht bügeln / Do not iron / Ne pas repasser / Niet strijken / Non stirare / Nie prasować / Не гладить / Nu se calcă / Nežehlit' / Ne vasaljon / Ütü yapmayın



Nicht für die chemische Reinigung geeignet (Nicht trockenreinigen) / Not suitable for dry cleaning / Ne convient pas au nettoyage à sec / Niet geschikt voor stomerij / Non adatto al lavaggio a secco / Nie nadaje się do czyszczenia chemicznego / Не подходит для химчистки / Nu se curăță pe uscat / Nevhodné na chemické čistenie / Nevhodné pro chemické čištění / Százaz tisztításra nem alkalmas / Kuru temizleme için uygun değildir



24 h

