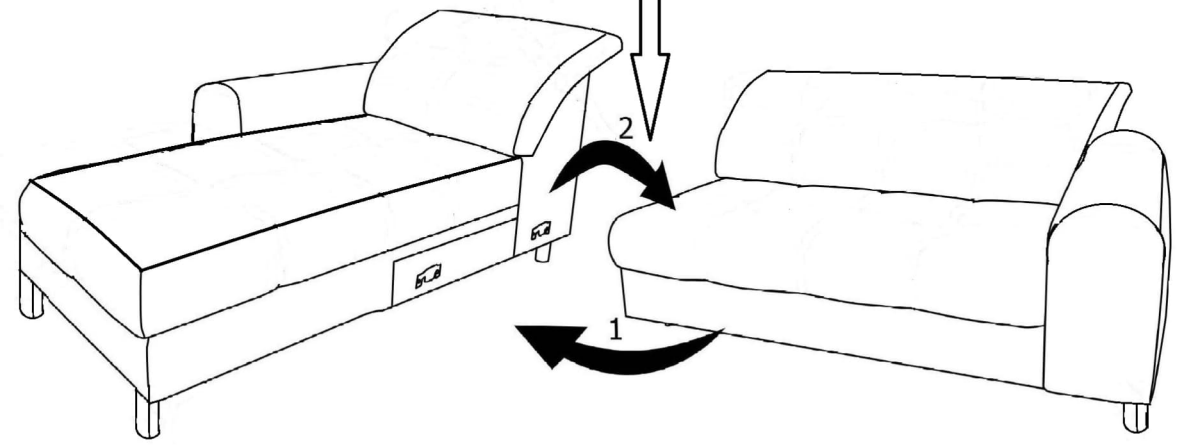
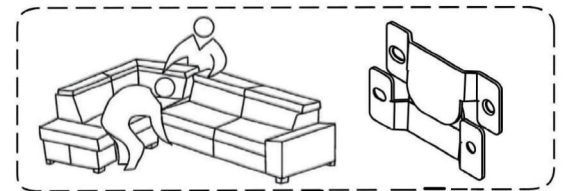
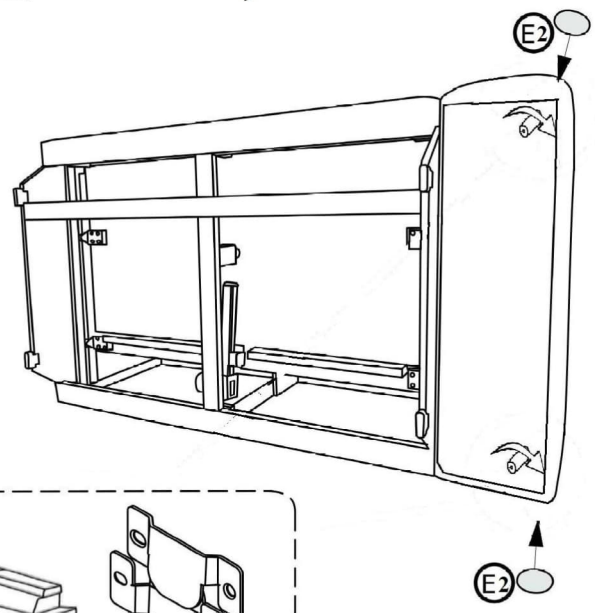
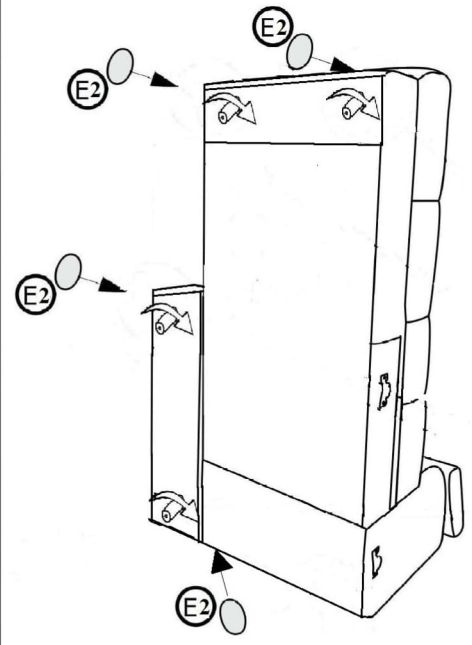




# 1,5S - LC LC - 1,5S



**FR**  
Donnez ou recyclez  
vos meubles.



Association

ou



Magasin

ou



Déchèterie

<https://quefairedemesdechets.fr>



**FR**  
ÉLÉMENTS D'EMBALLAGE  
À SÉPARER ET À DÉPOSER  
DANS LE BAC DE TRI

Service-Dienstverlening-Serwis-Servis-Сервисная служба-Assistenza-Szerviz

E1 G2 J1

Typ-Type-Tip-Tipo-Tipo 