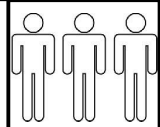
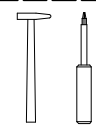




PZ2

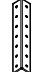


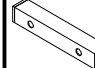




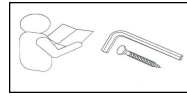
PZ3



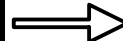
1/11

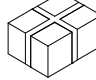
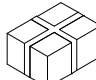



SYNTIA III 160x200 FSC

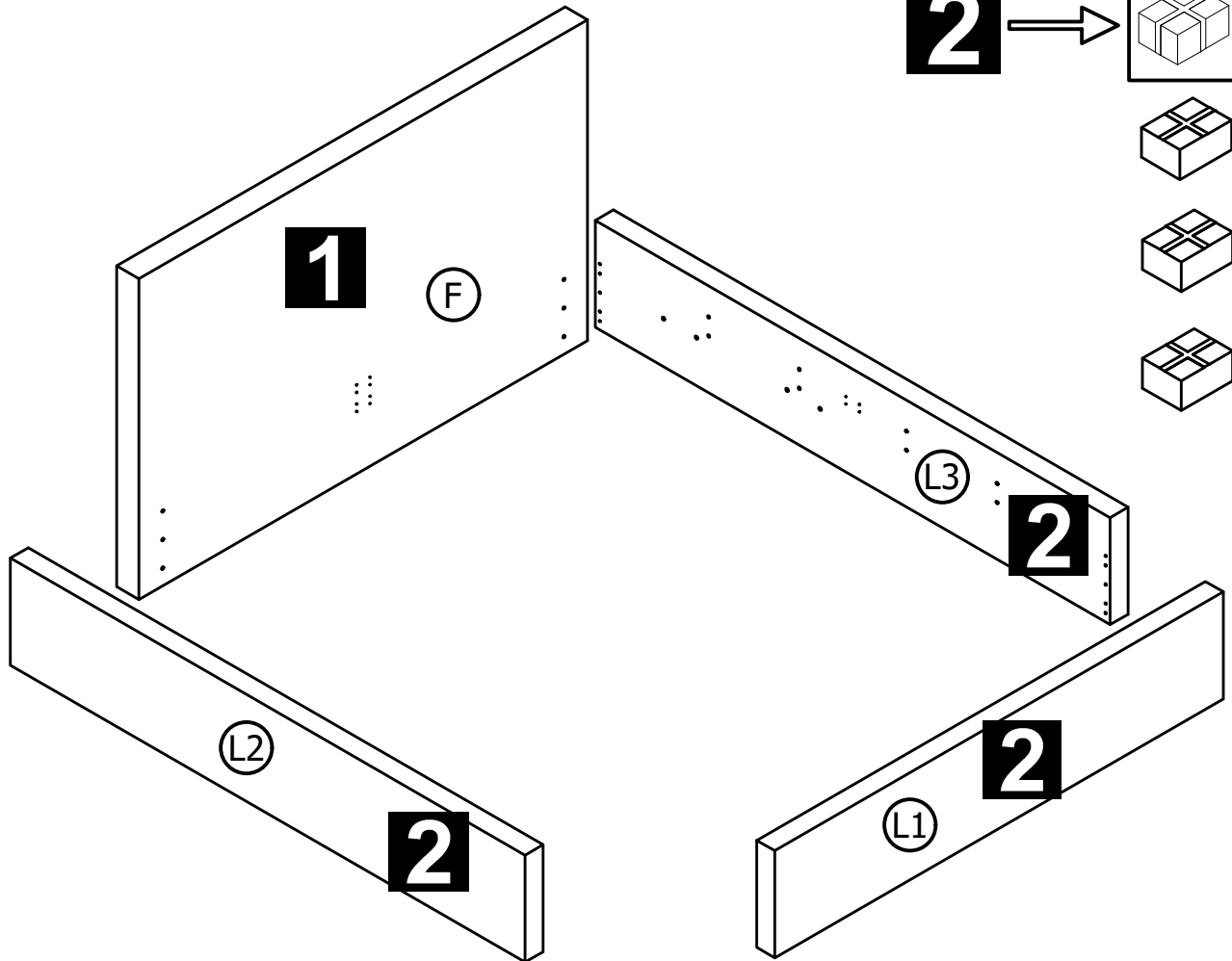
	A1	x 4		A2	x 20		A3	x 12		A4	x 2		A5	x 4		A6	x 4
---	----	-----	--	----	------	---	----	------	---	----	-----	---	----	-----	---	----	-----



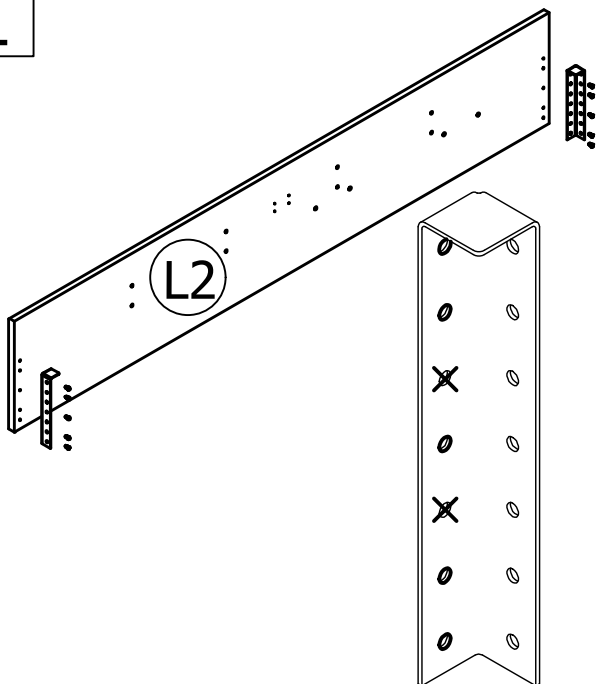
2



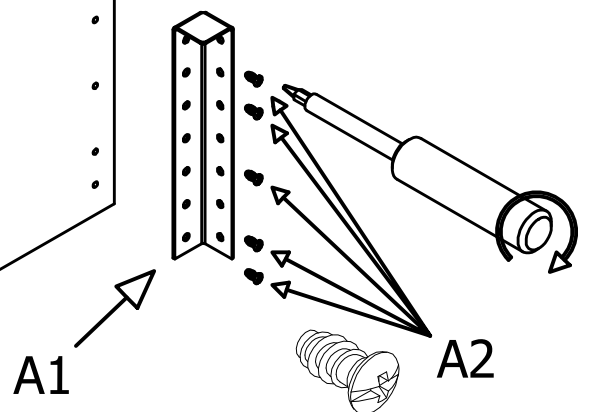
-  **1**
-  **2**
-  **3**
-  **4**
-  **5**



1



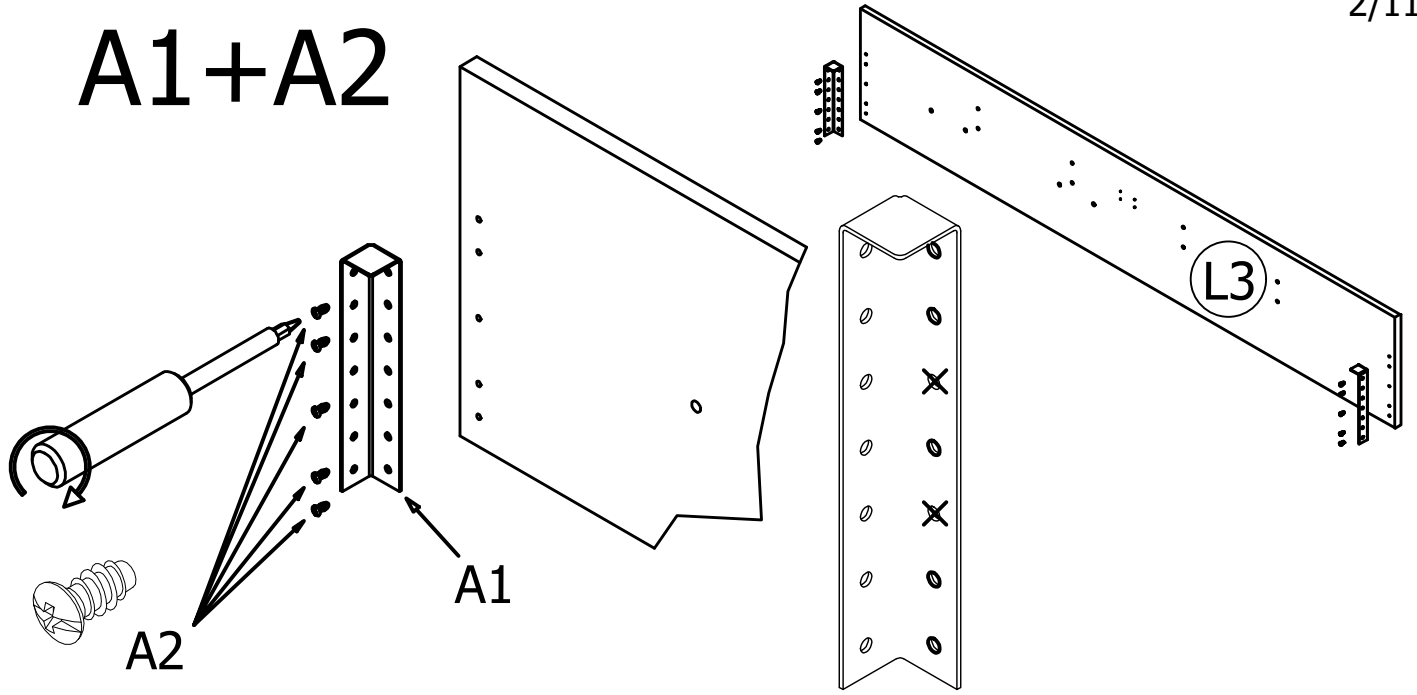
A1+A2



2

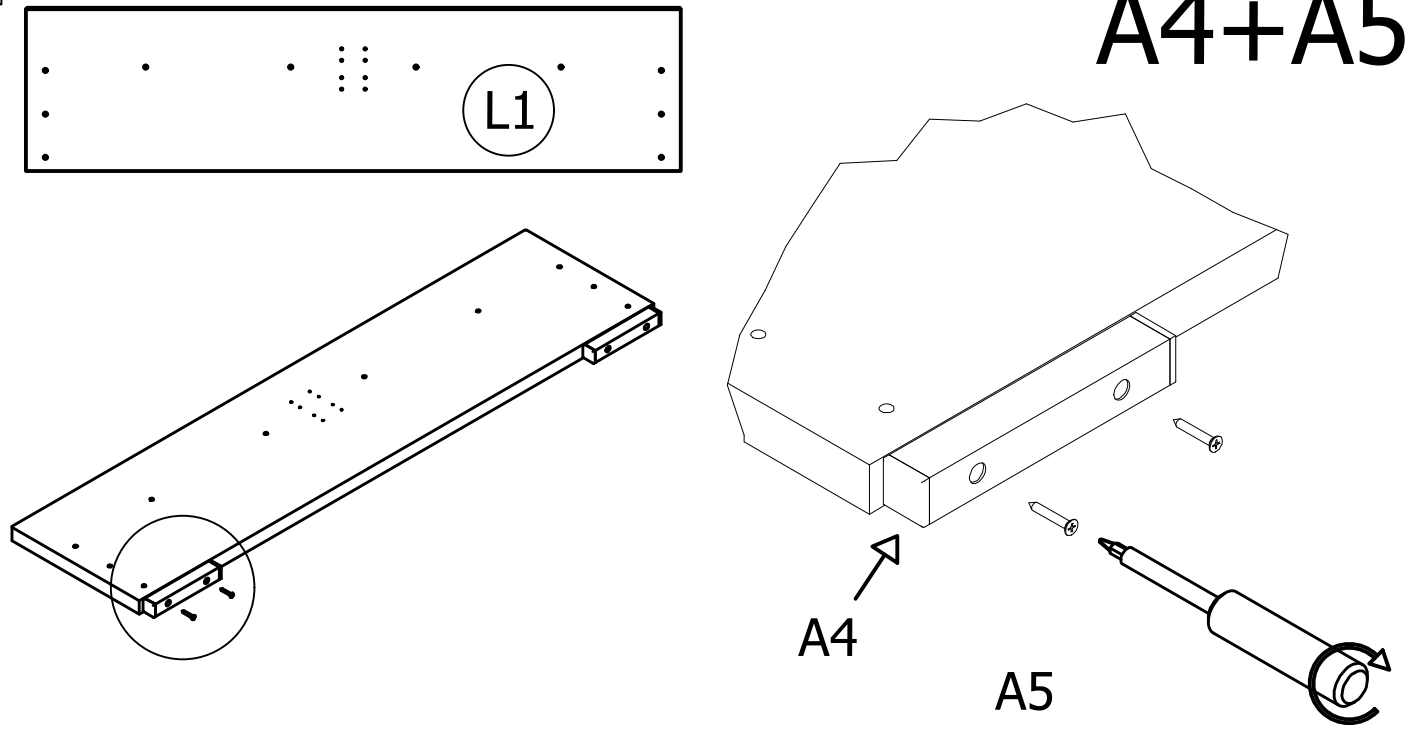
2/11

A1+A2

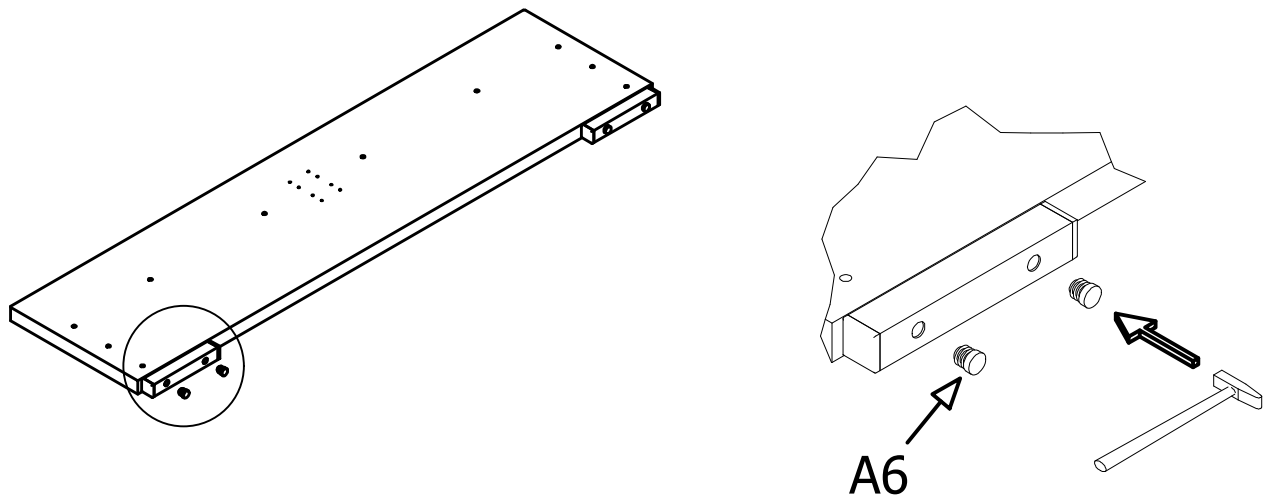


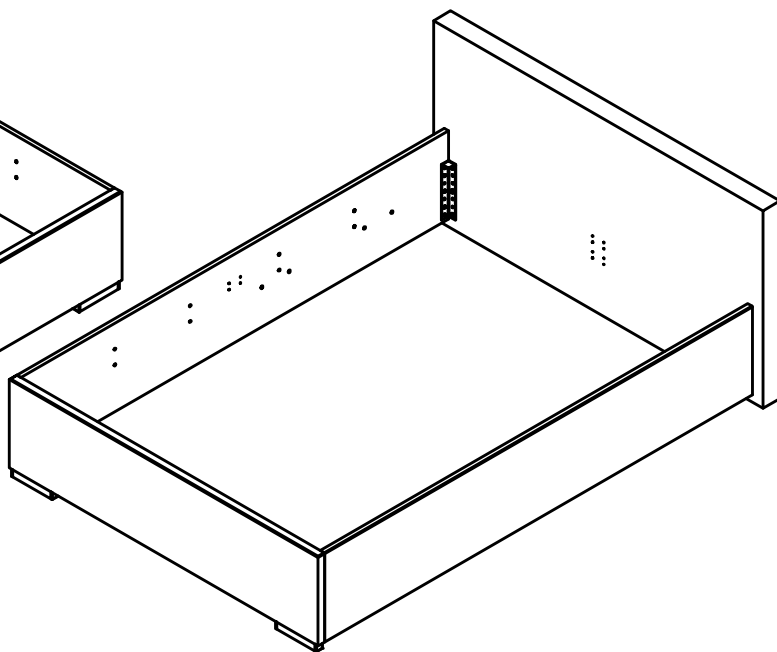
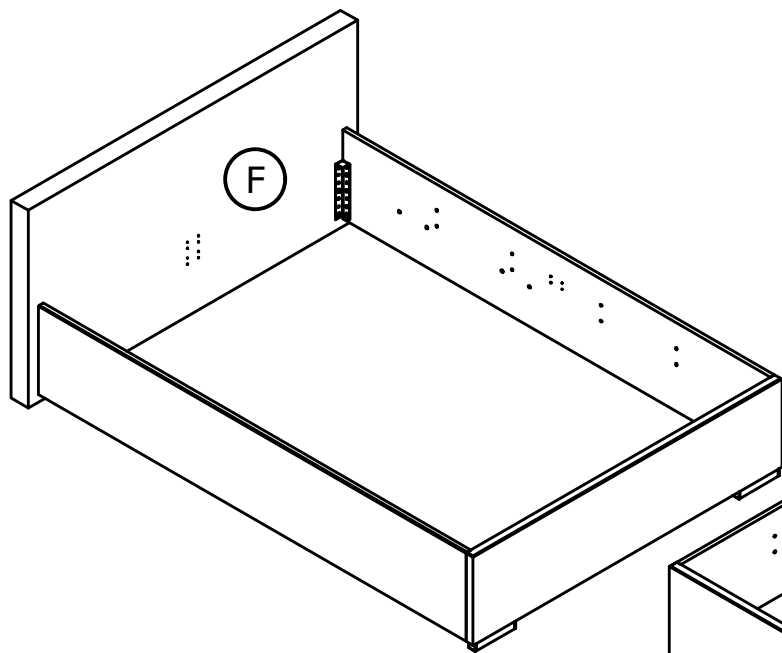
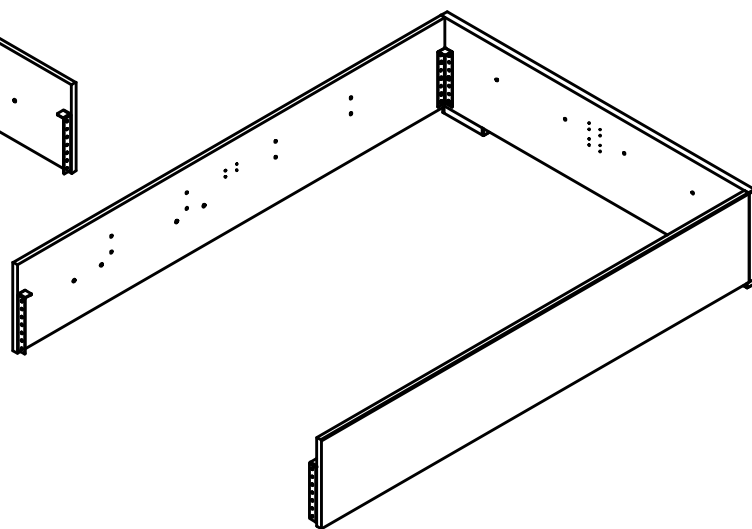
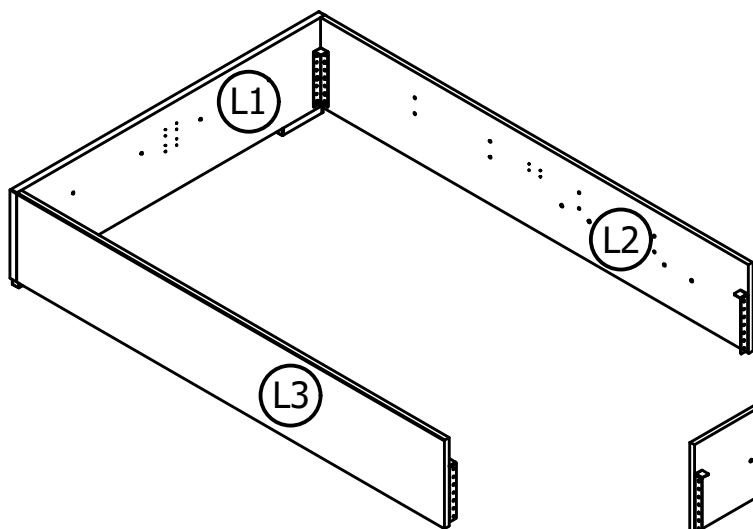
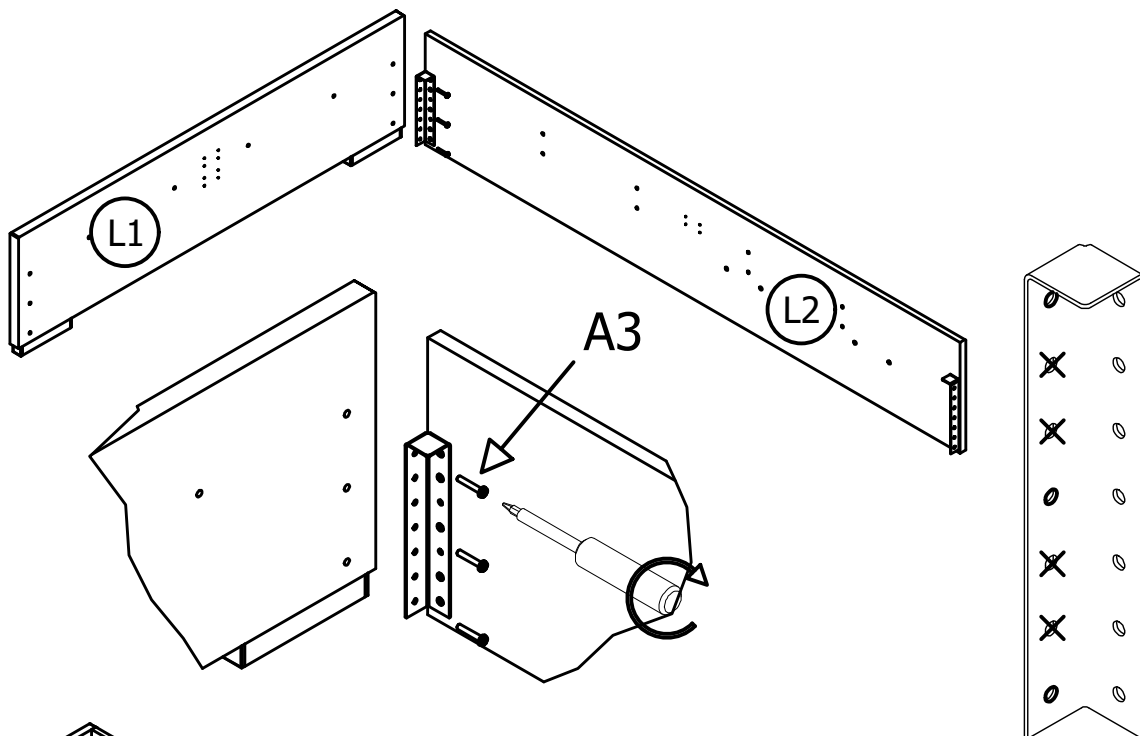
3

A4+A5



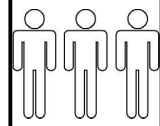
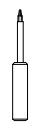
4





MAX
120 KG

PZ2
PZ3



ERGO DNO 120-140-160-180x200 FSC

US 4x16
A7 x 12

A8 x 2

A9 x 2

WP M6x25
A10 x 8

UP 5x20
A11 x 18

f-30 h-4
A12 x 18



A18 x 4

A19 x 4



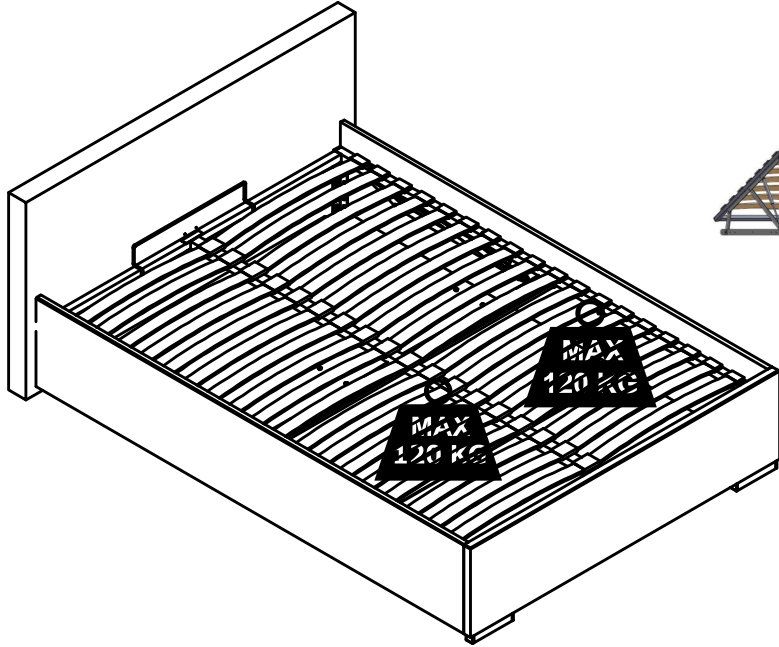
3



4



5



A16

3

A15 x 18

3

A13

3

3

A14

3

A14

A17

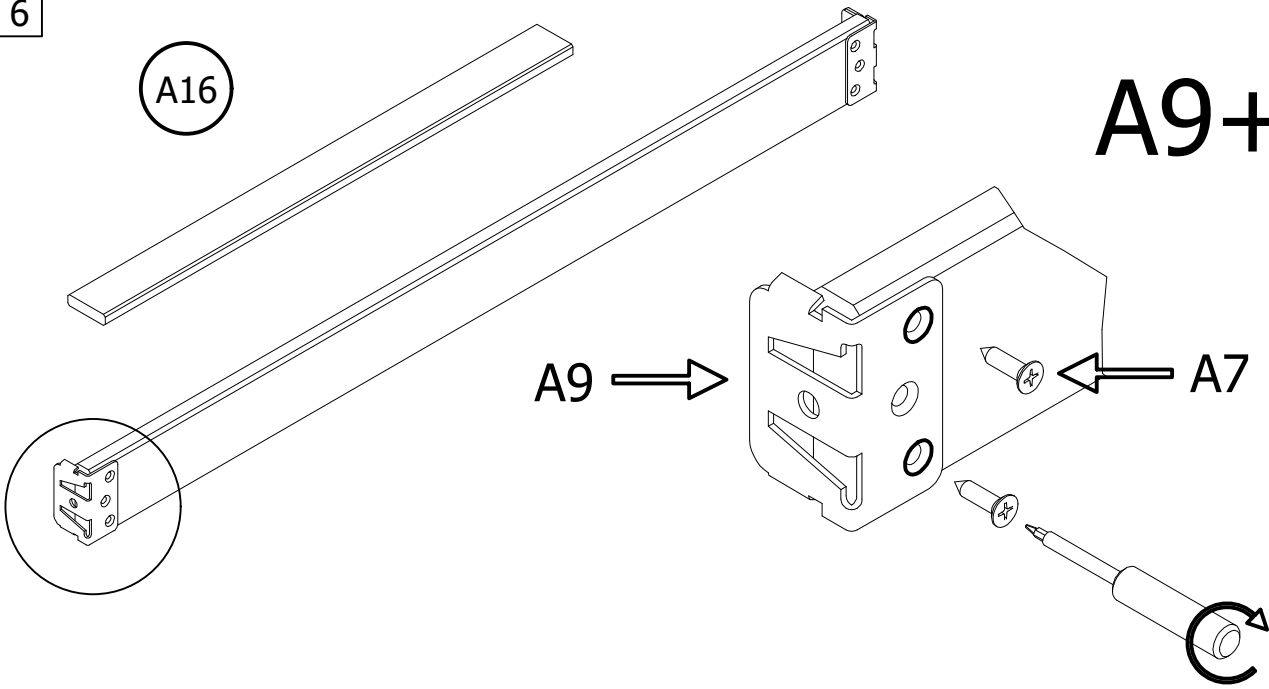
3

A17

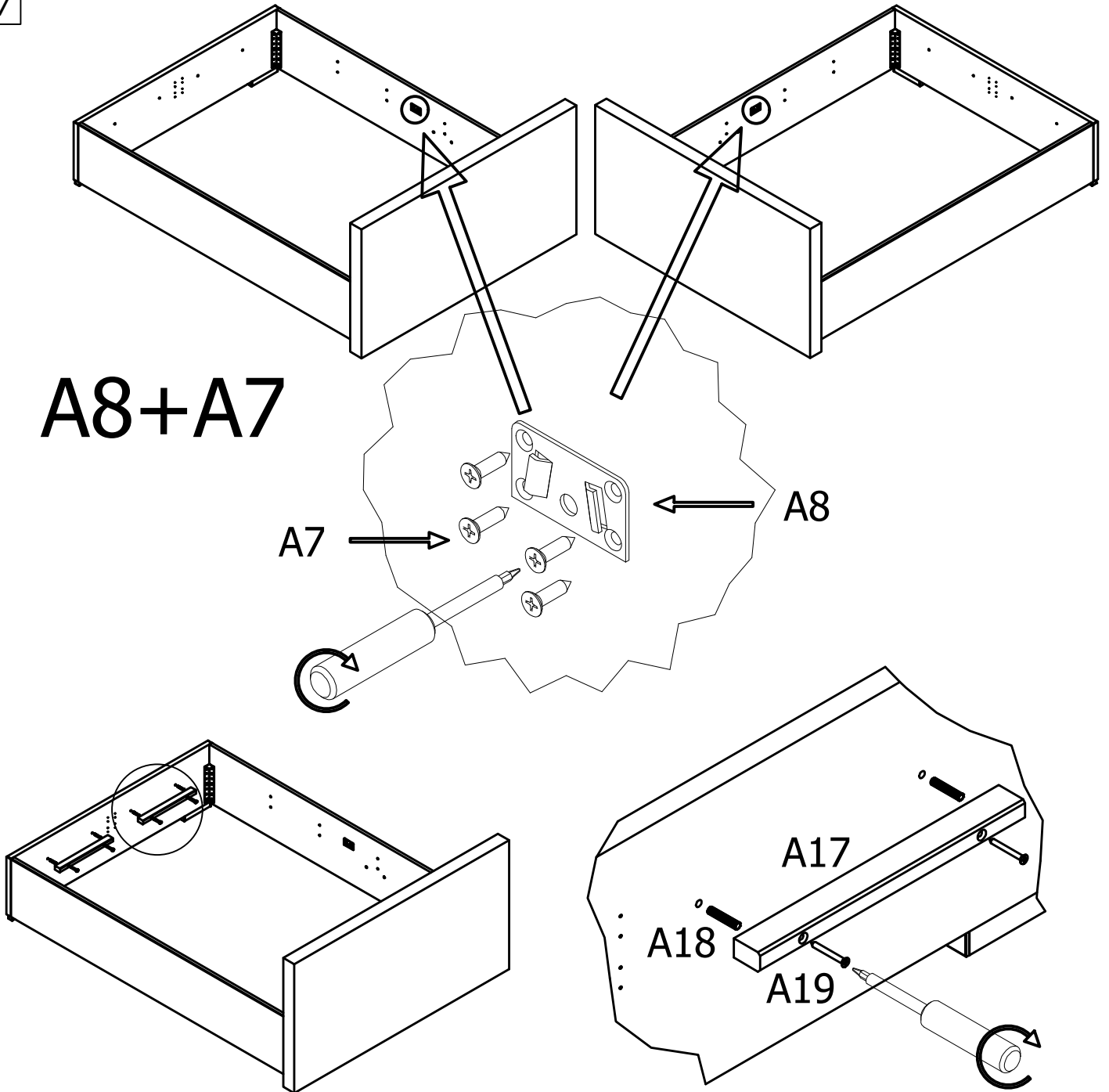
3

A16

A9+A7



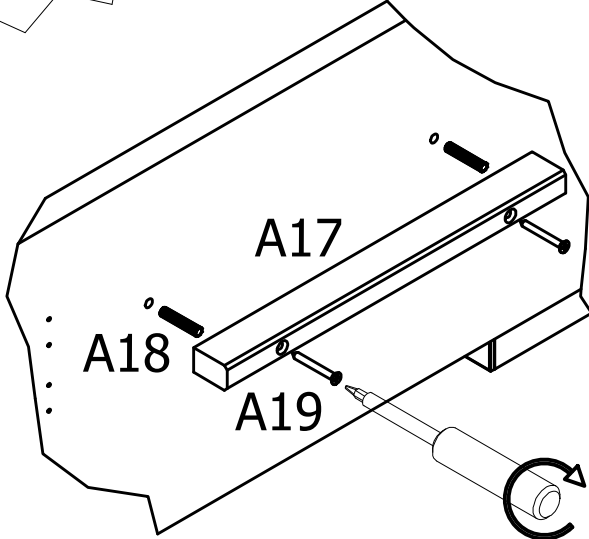
A8+A7



A17
A18
A19

A17

A19

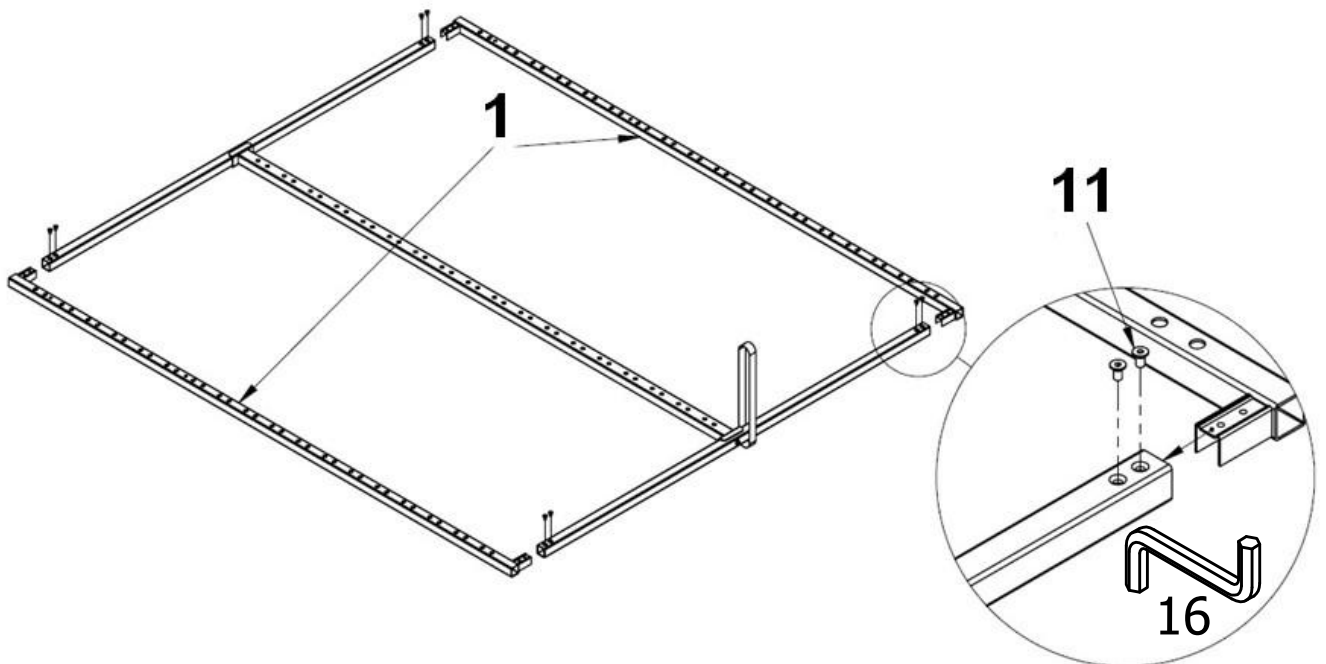
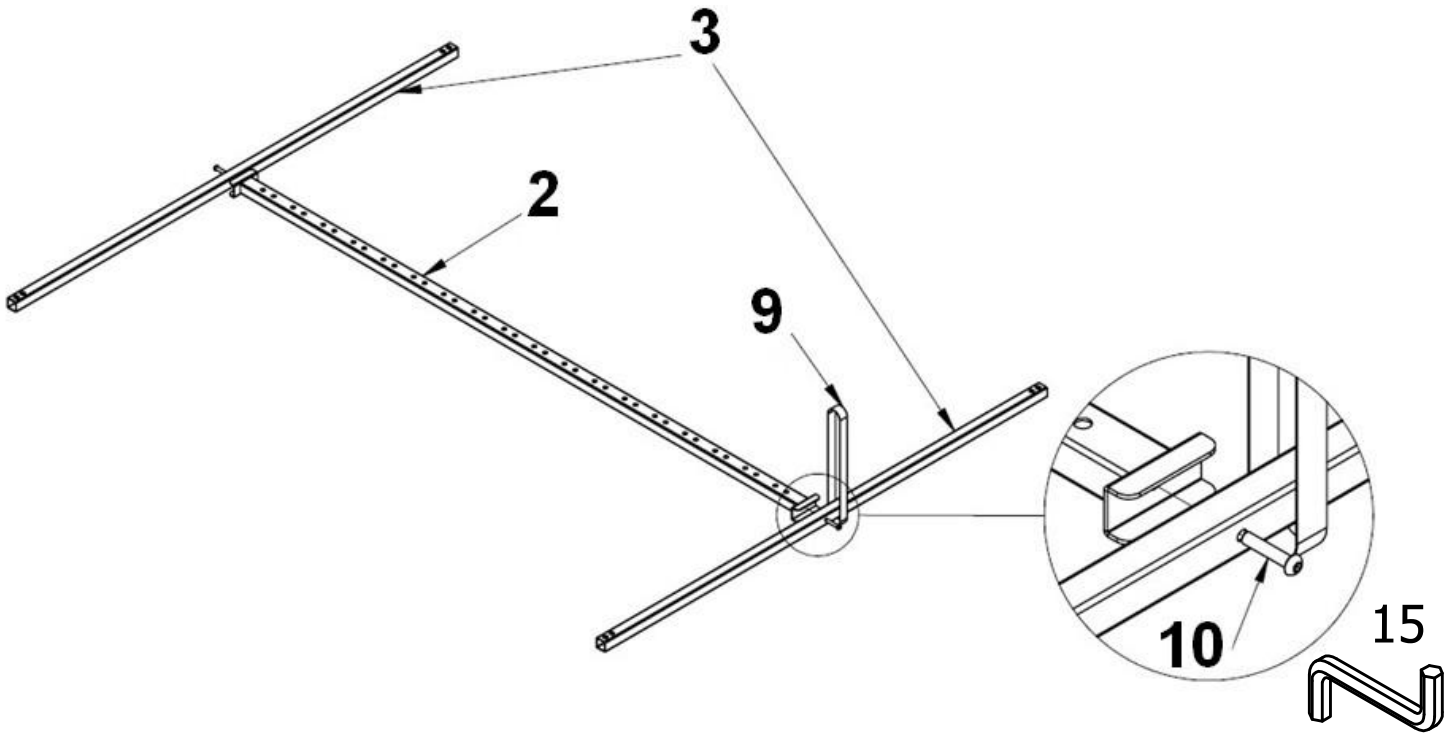
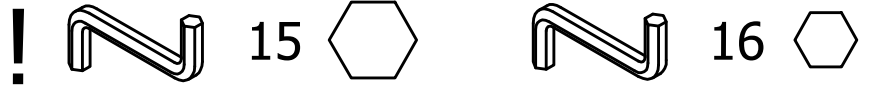


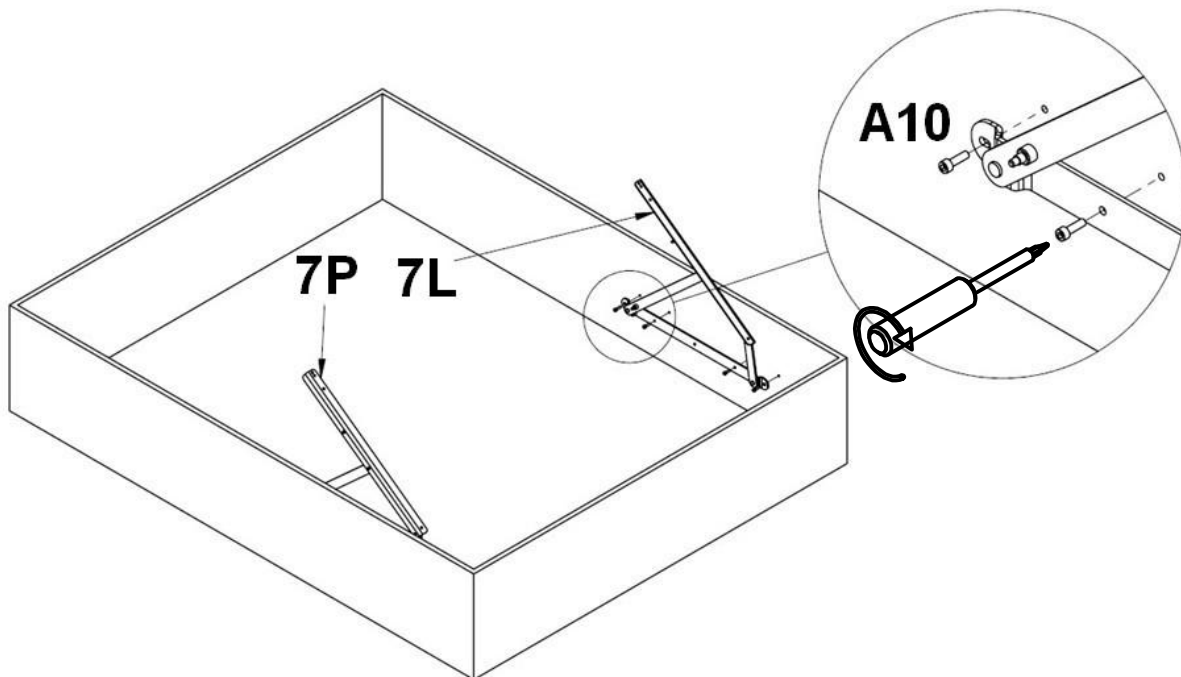
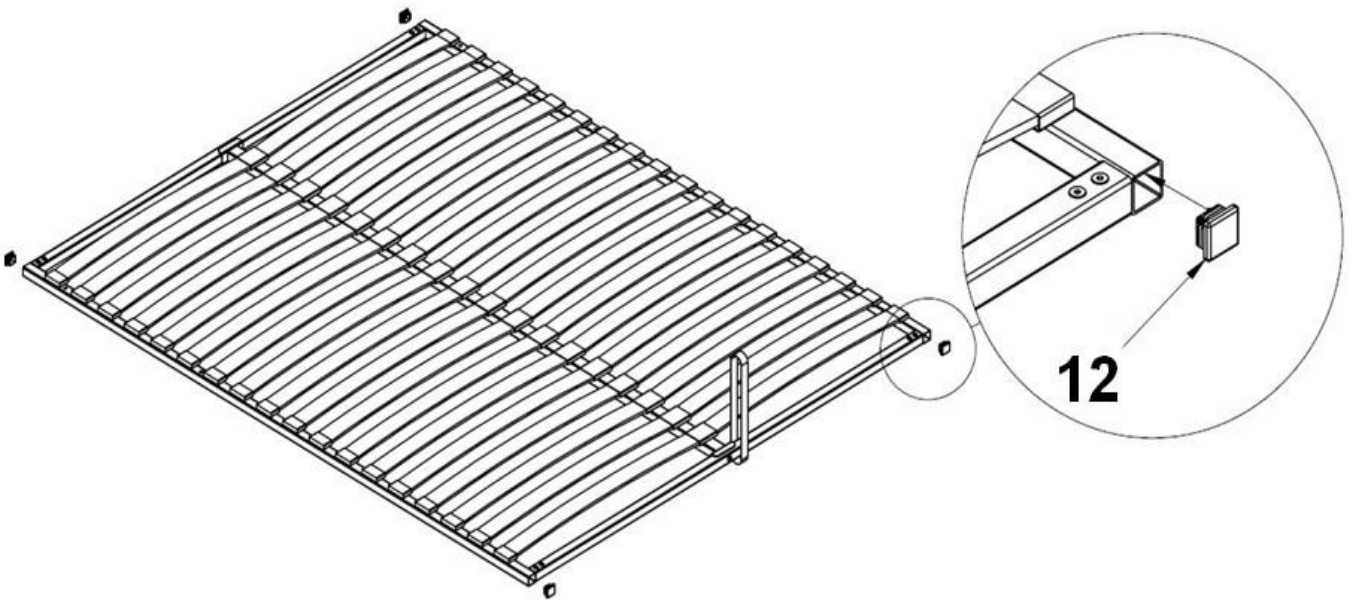
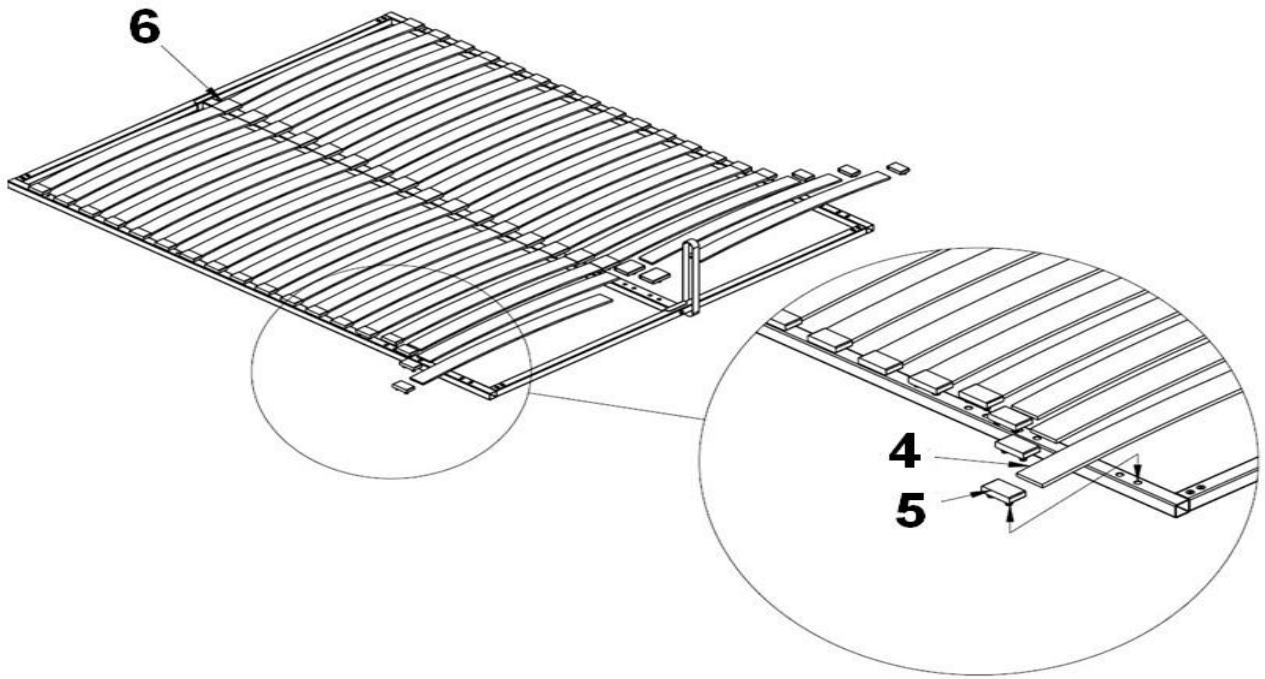


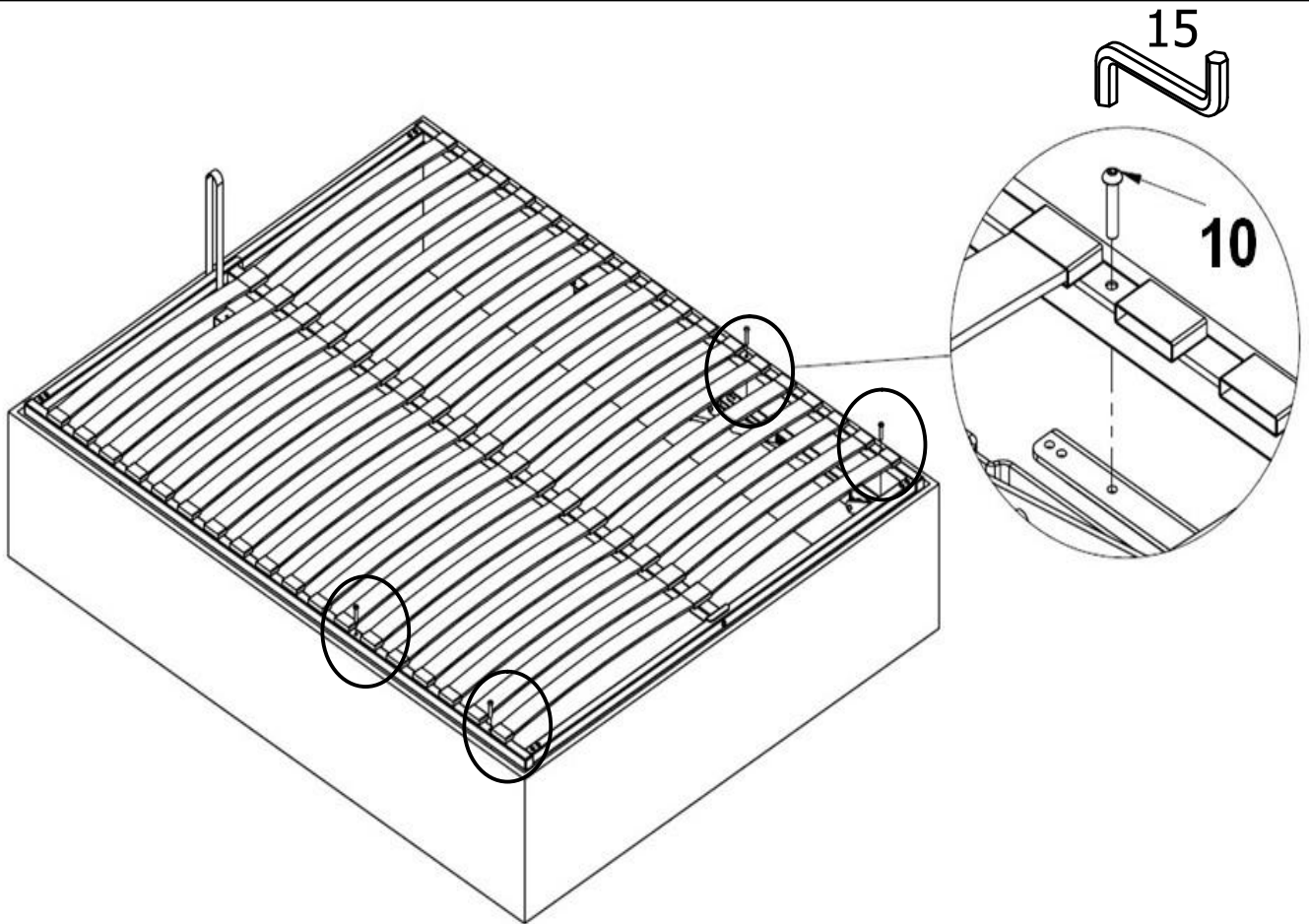
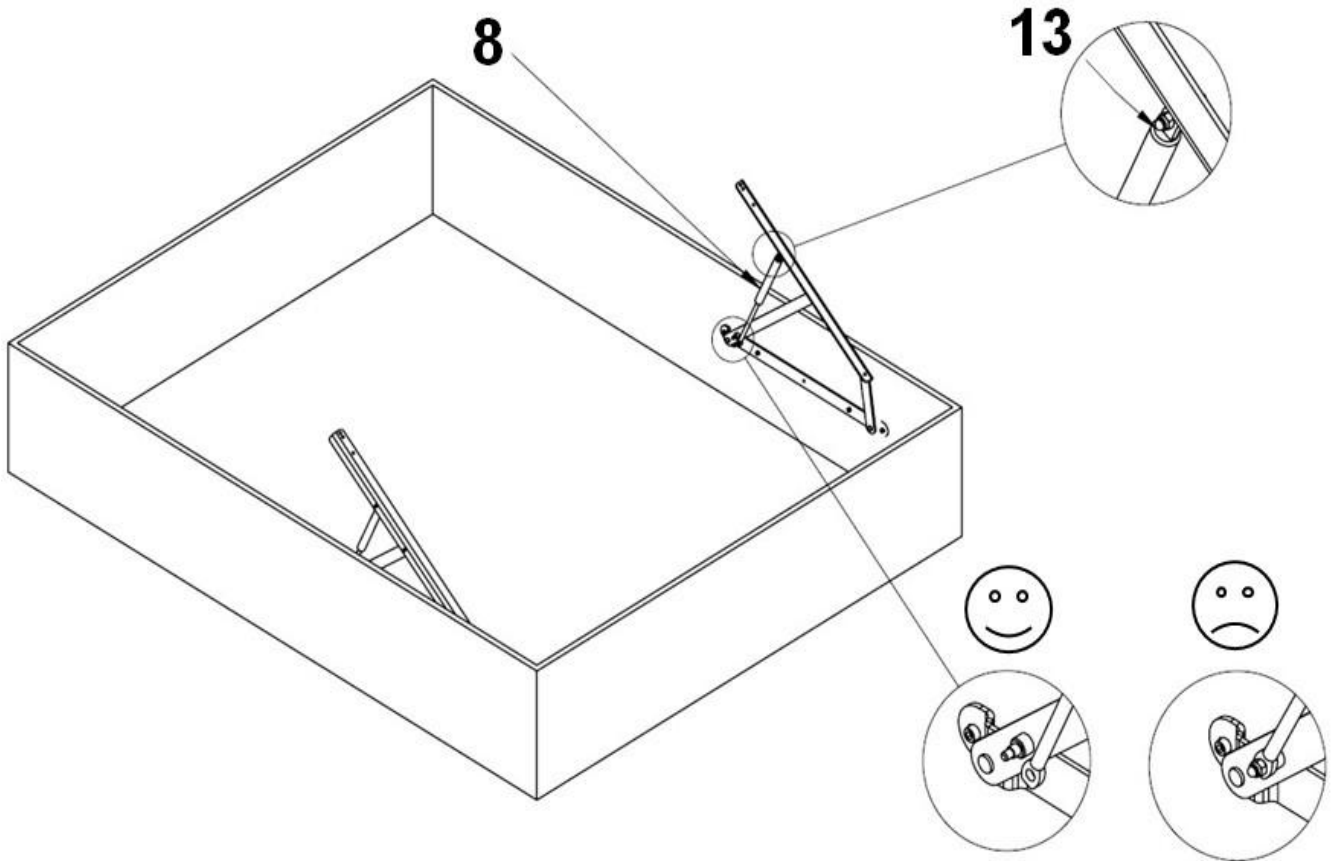
4 5

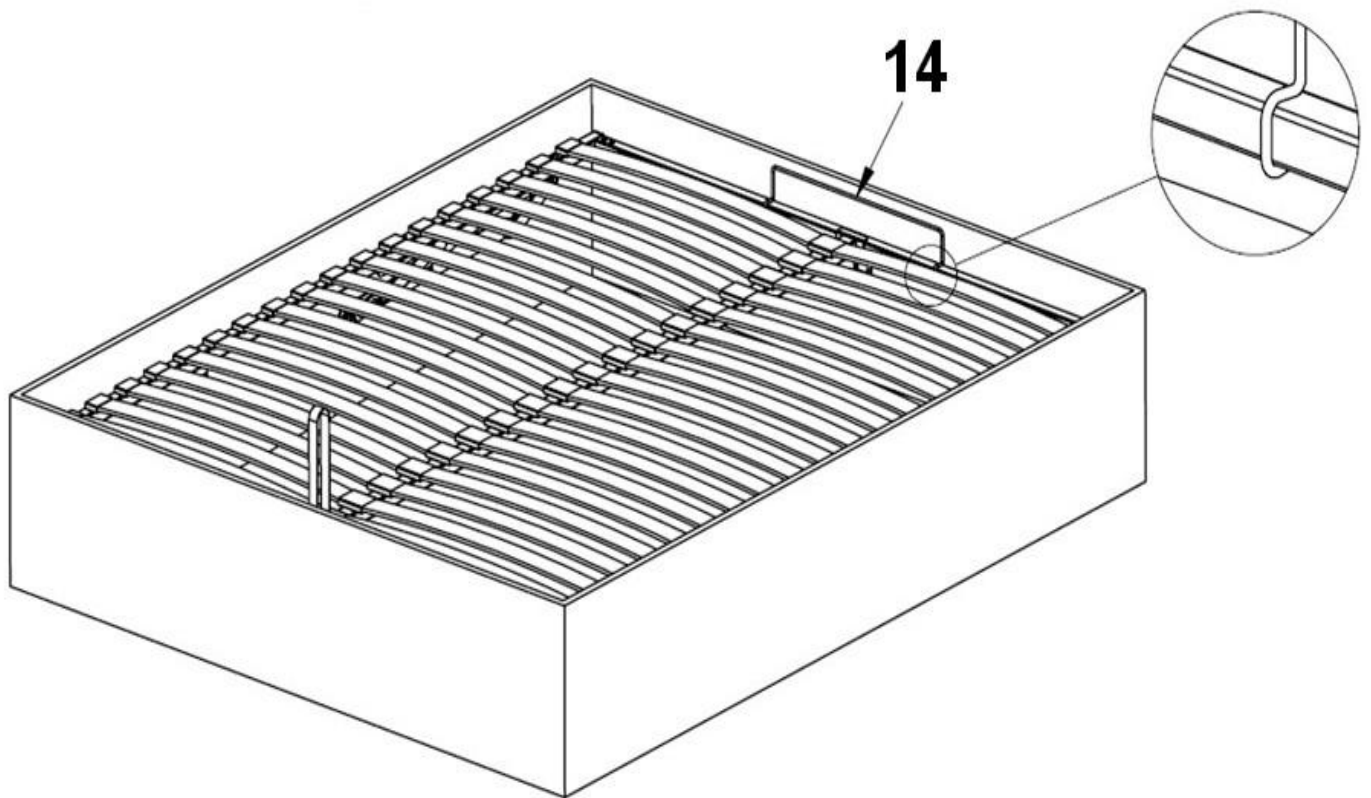
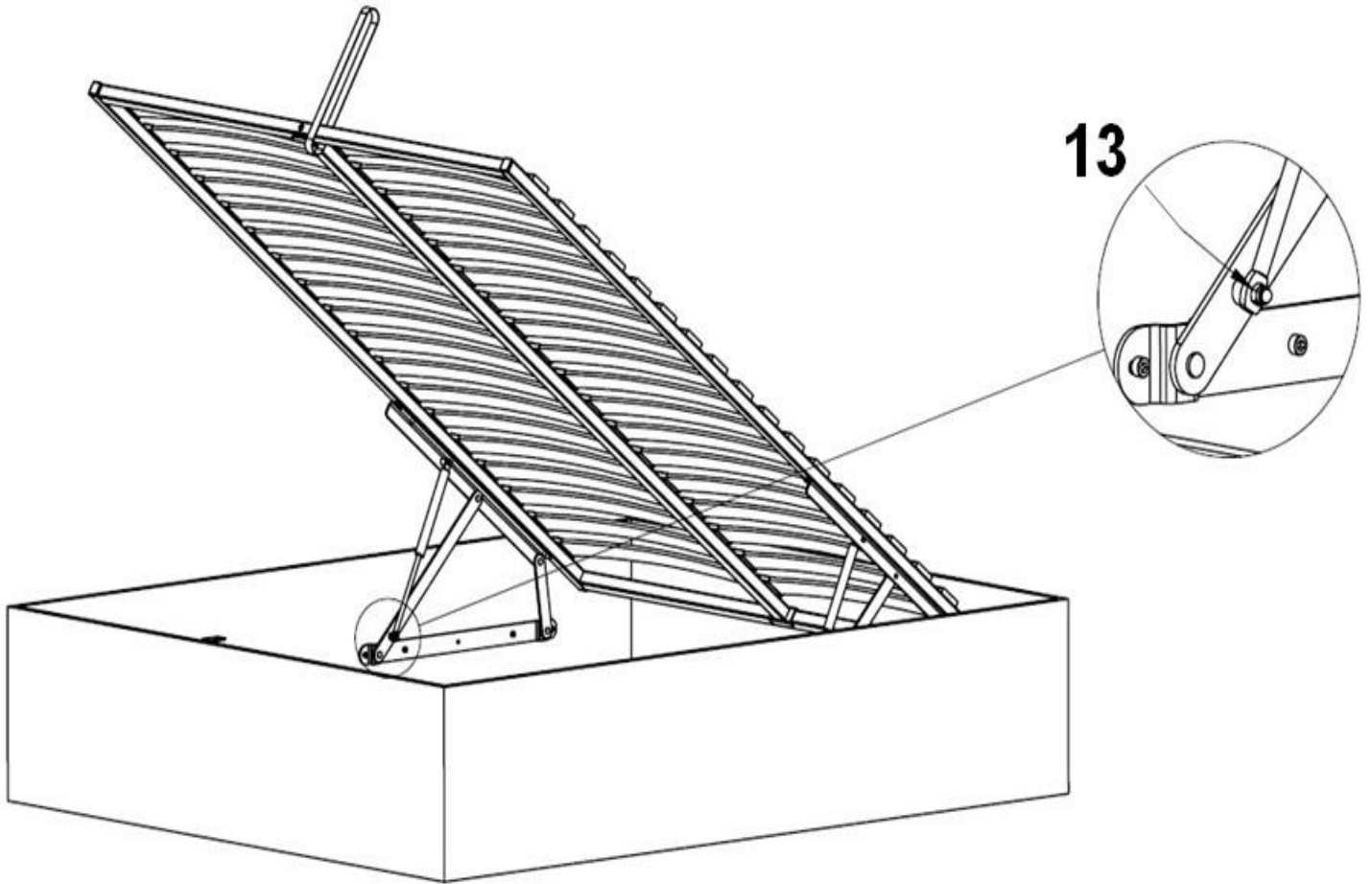


1 - x2	13 - x4	8 - x2	15 - x1	16 - x1	5 - x36	6 - x18
2 - x1	7L - x1	7P - x1	9 - x1	11 - x8	10 - x6	12 - x4
3 - x2	14 - x1	4 - x36				



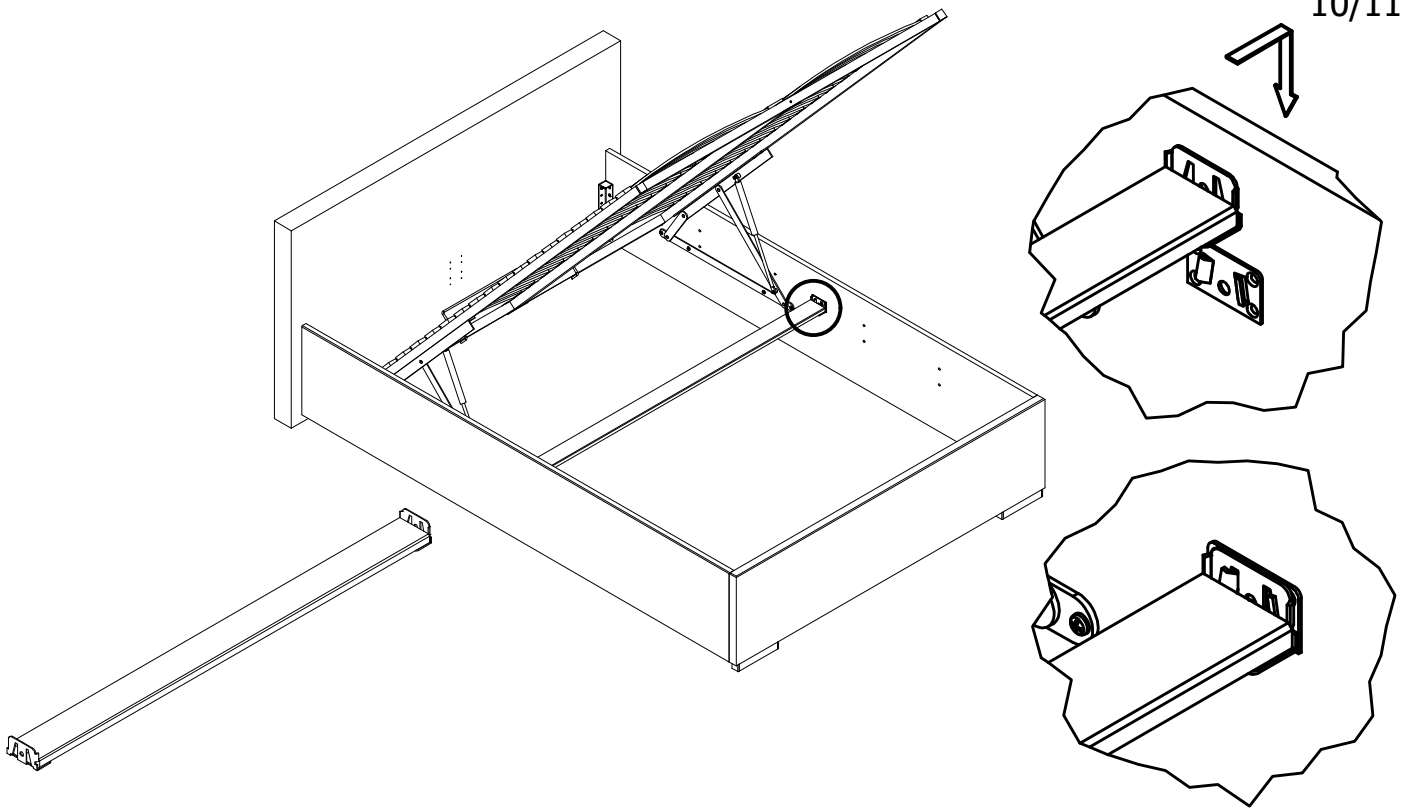




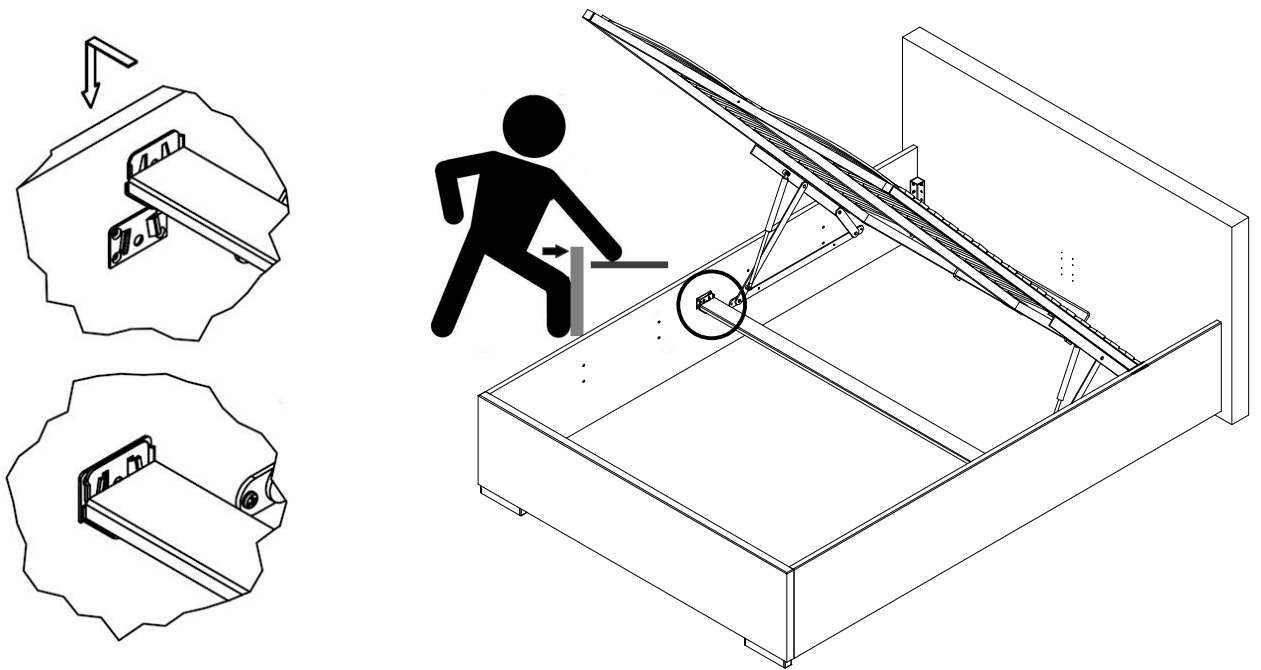


18

10/11



19



20

A11+A14+A15
 A11+A13+A15

