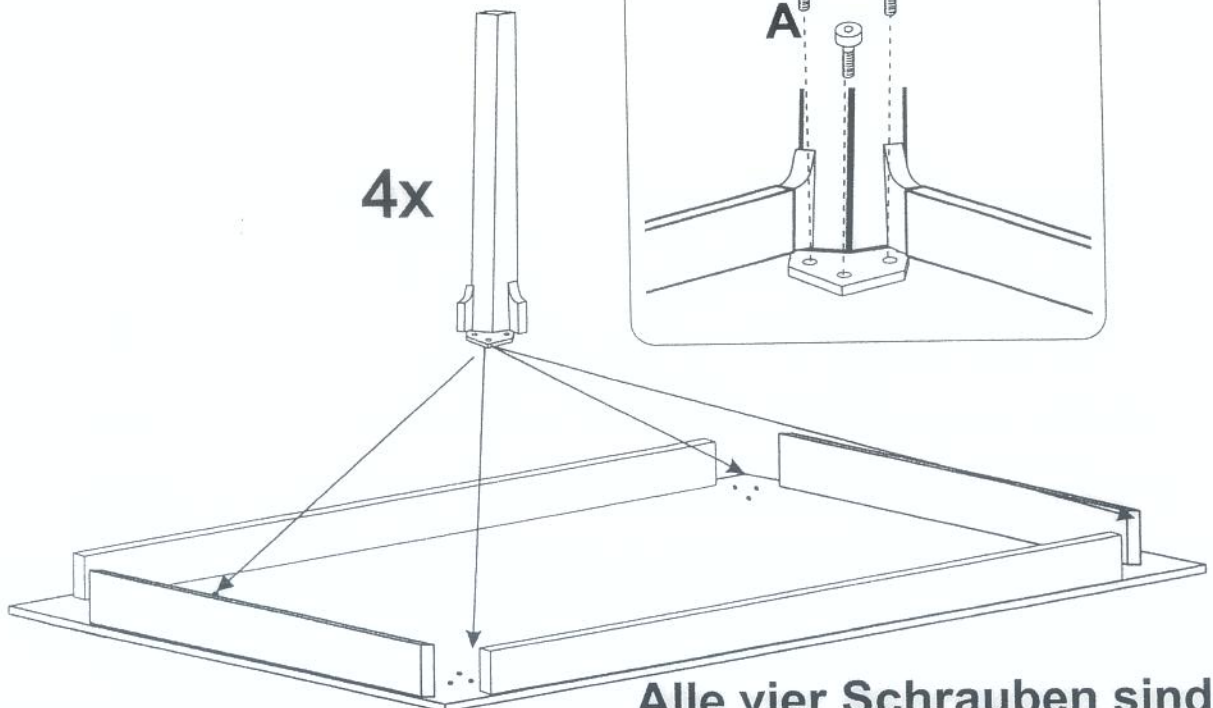
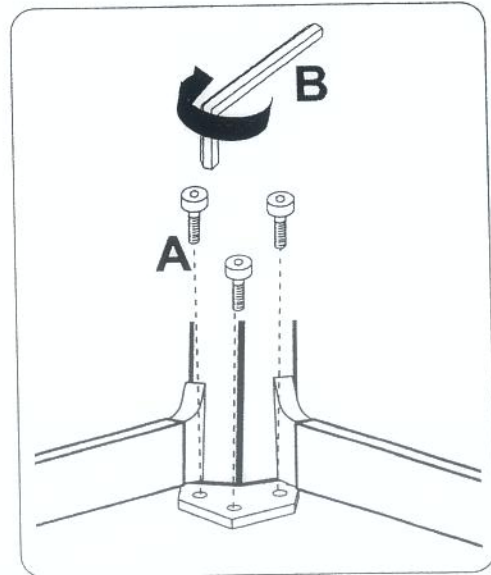
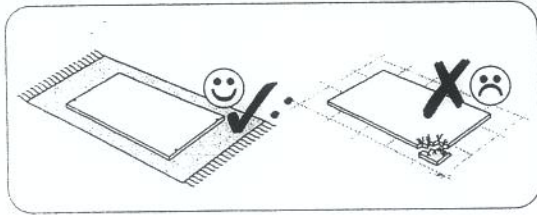
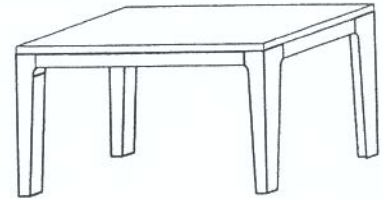
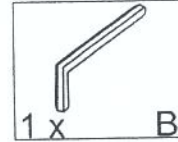
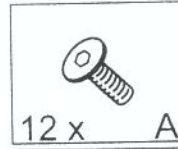
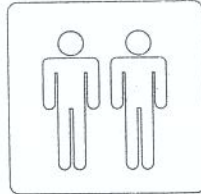
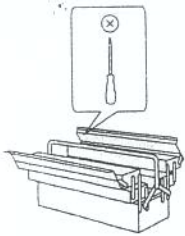




- (D) Montageanleitung
- (GB) Assembly instructions
- (FR) Notice de montage
- (IT) Istruzioni di montaggio
- (NL) Handleiding voor de montage
- (PL) Instrukcja montażu
- (CZ) Montážní návod
- (SK) Návod na montáž
- (HU) Szerelési útmutató
- (RO) Instrucțiuni de montaj
- (TR) Montaj talimatı
- (RU) ИНСТРУКЦИЯ ПО МОНТАЖУ

# Kona 2,3



**Alle vier Schrauben sind gleichmäßig einzuschrauben**

