

Produktdatenblatt MIDA-S

Art. Nr. 521457

Vorteil



- Sanft geschwungener Auslauf auf schlankem, geradem Körper
- Für leichtes Befüllen von Töpfen und Vasen
- Besonders für kompakte Spülen geeignet
- Herausziehbarer Schlauch
- Farbausführung in Silgranit-Optik, passend zu den Silgranit-Spülen und -Becken

Farben



Verfügbare Farben

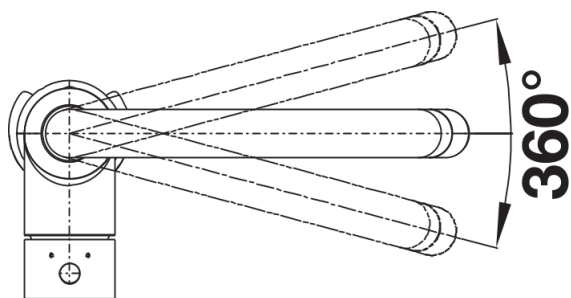
silgranitschwarz
anthrazit
vulkangrau
silgranitweiß
softweiß

SILGRANIT-Look silgranitweiß

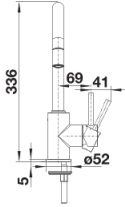
Lieferumfang

- 360° schwenkbarer Auslauf für größere Reichweite
- Ø 35 mm Armaturenbohrung erforderlich
- Mit Keramikscheiben-Kartusche
- Patentierter Strahlregler für deutlich reduzierte Verkalkung
- Schlauchauszug aus Kunststoff
- Nylonummantelter Brauseschlauch
- Schlauchgewicht für sicheren Rückzug
- Flexible Anschlussrohre, 500 mm lang und $\frac{3}{8}$ "-Mutter
- Stabilisierungsplatte zur Erhöhung der Standfestigkeit der Armatur beim Einbau in Edelstahlspülen
- Mit Rückflussverhinderer und somit garantiert rückflussfrei nach EN 1717

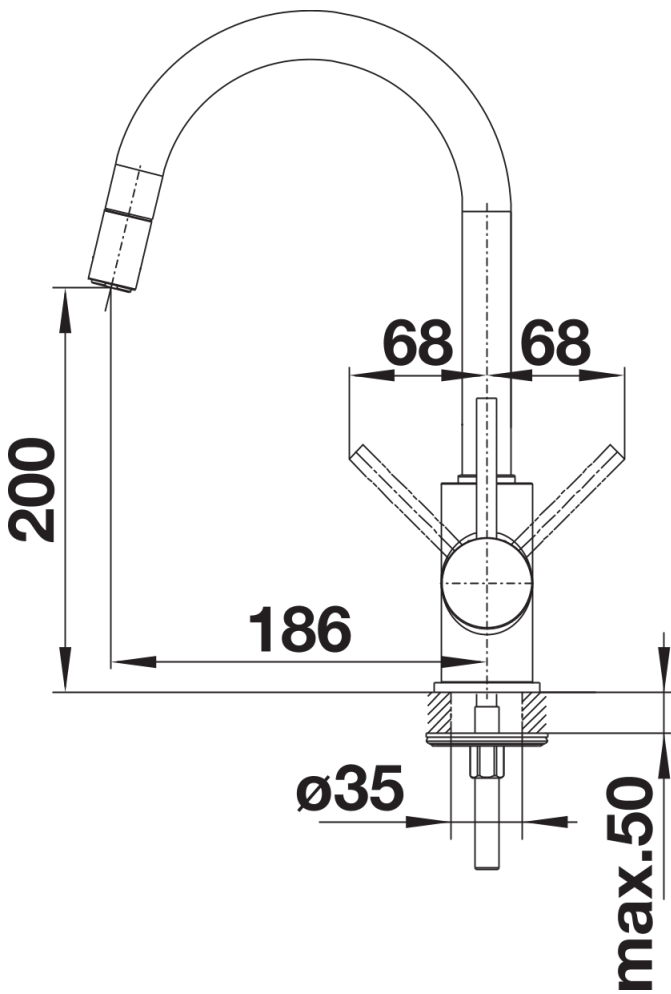
Details



Schwenkbereich



Seitenansicht Hebel 2D



Seitenansicht

