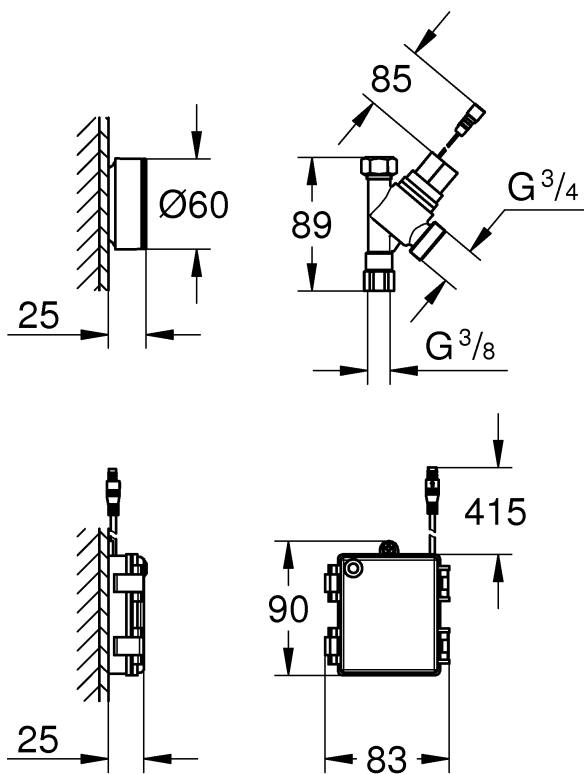
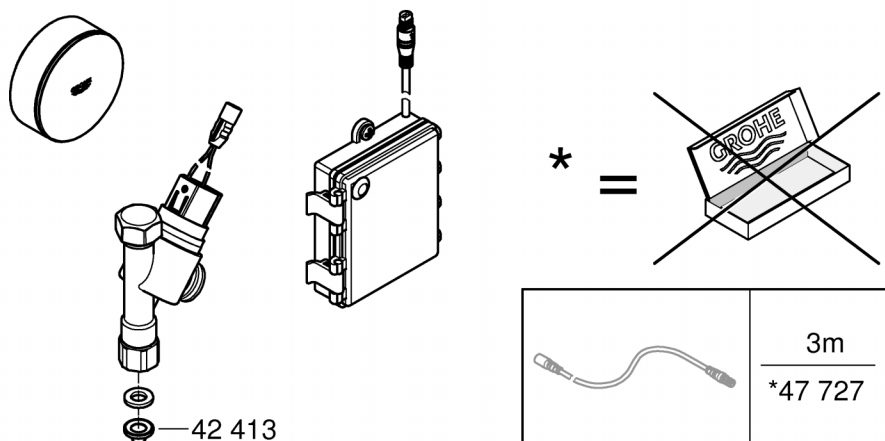


Monteringsanvisning

40 402



- Sida 1: Innehållsförteckning
- Sida 1: Måtritningar
- Sida 2: Monteringsanvisning
- Sida 3: Monteringsanvisning
- Sida 4: Monteringsanvisning
- Sida 5: Drift
- Sida 6: Batteribyte
- Sida 7: Batteribyte
- Sida 8: Teknisk information

Denna produkt er typ-godkänd:
 Sintef 3640



Accepterad
 monteringsanvisning
 2021:1



DIN
1988

DIN EN
806

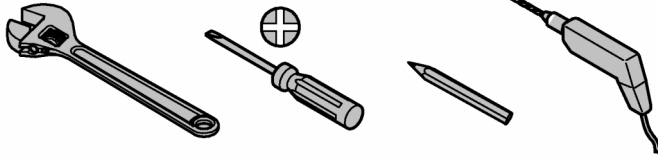
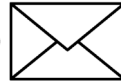


MPa

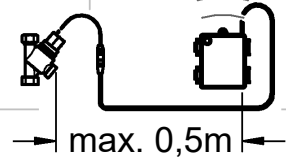
max. 0.5
0.05 0.5 0.1



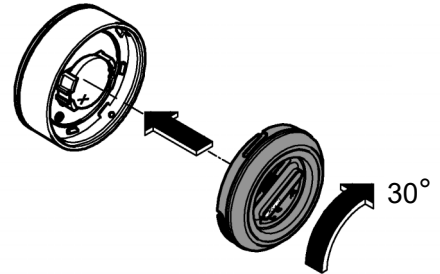
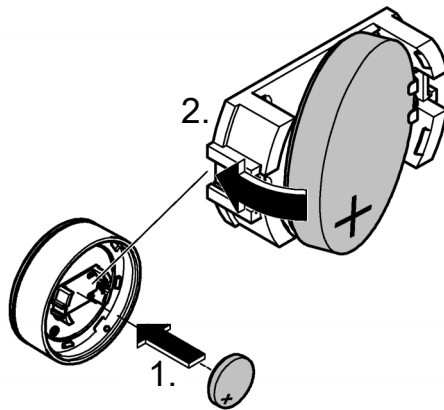
GROHE Deutschland Vertriebs GmbH
Zur Porta 9
D-32457 Porta Westfalica



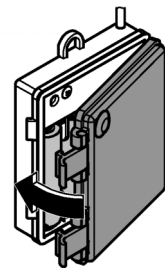
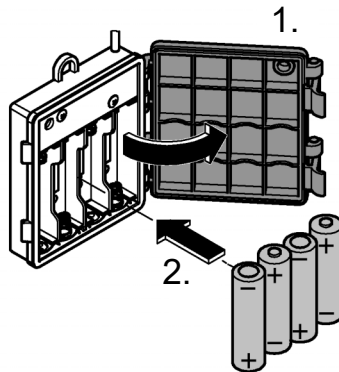
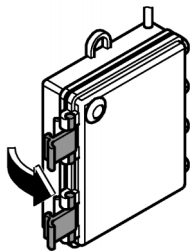
max. 5m



1

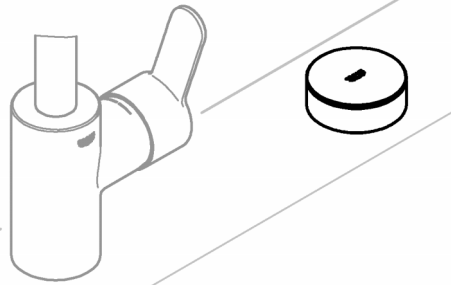
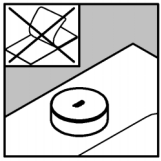


2

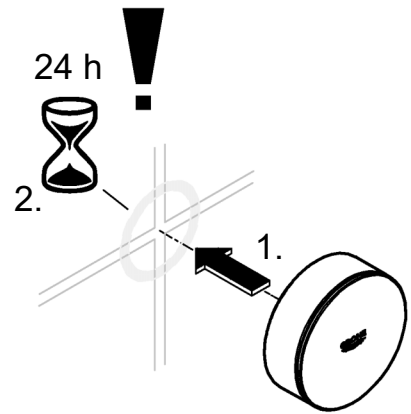
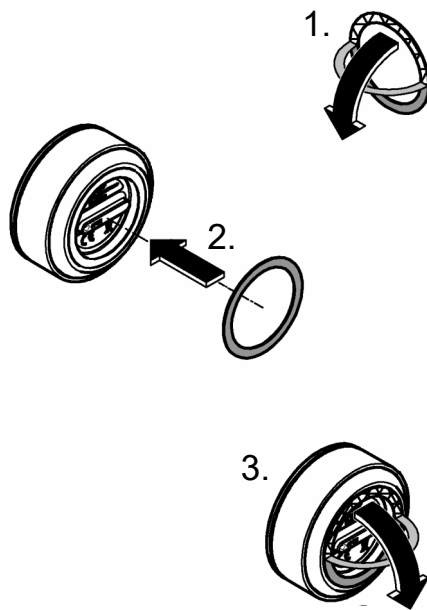
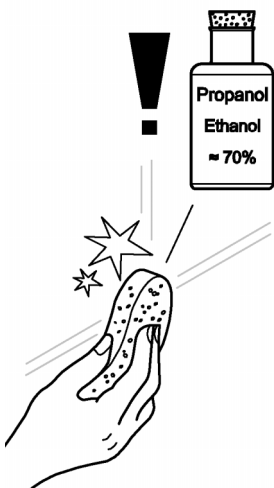
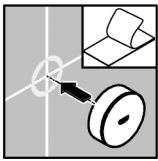




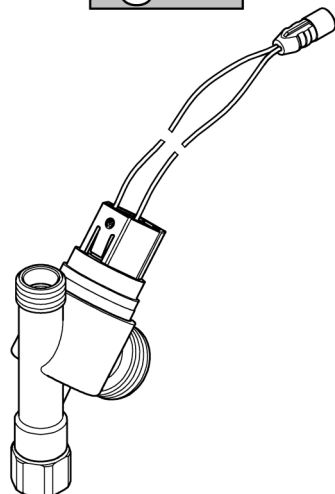
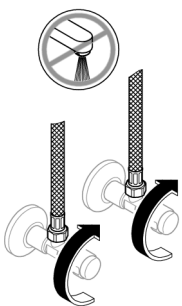
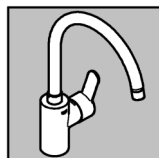
3a



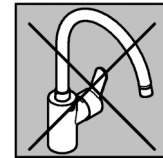
3b



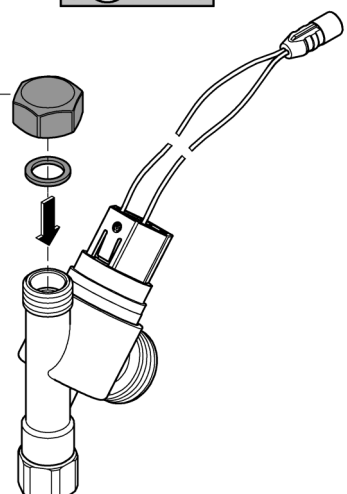
4a



4b

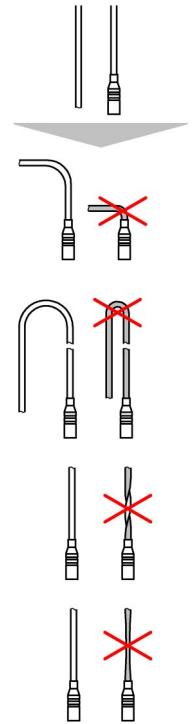
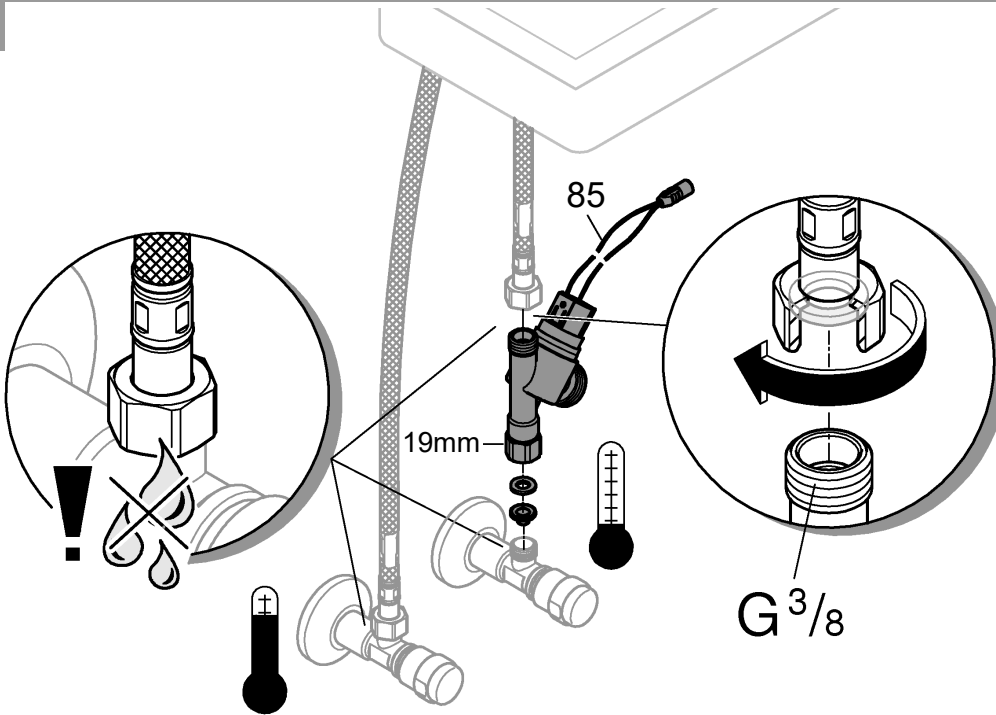


21mm

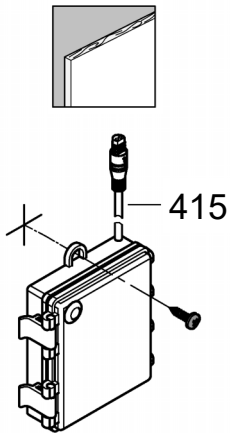




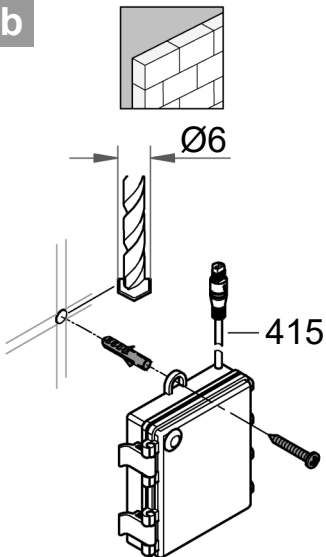
5



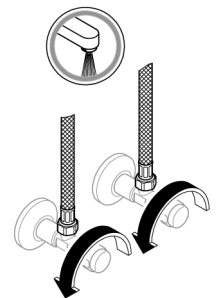
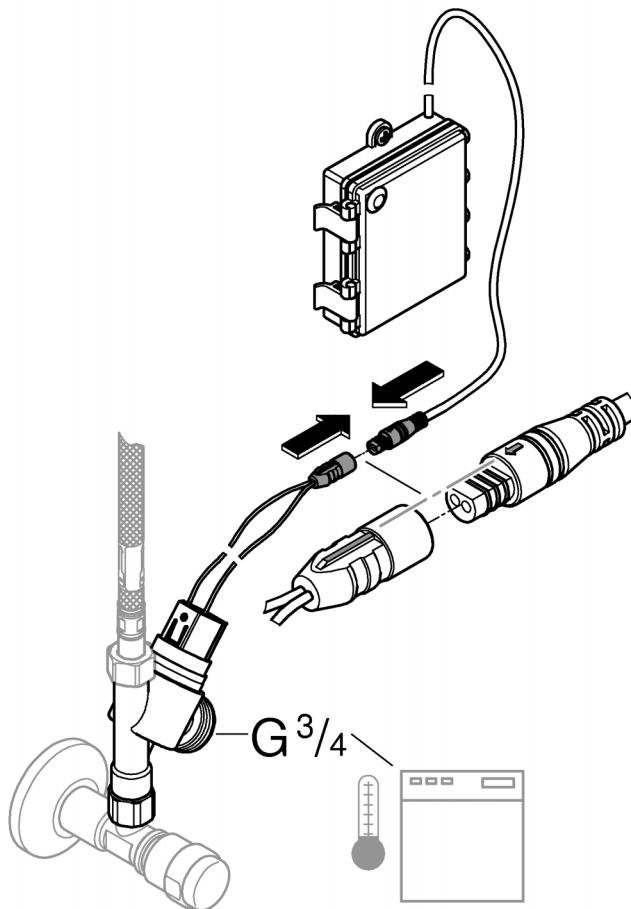
6a

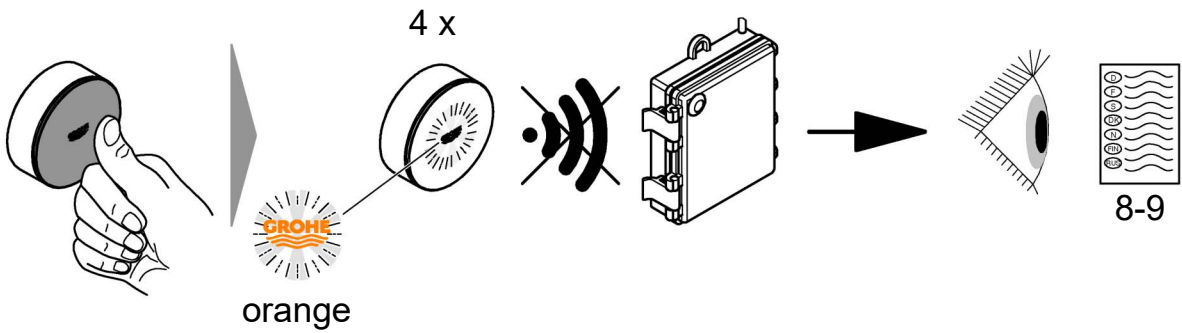
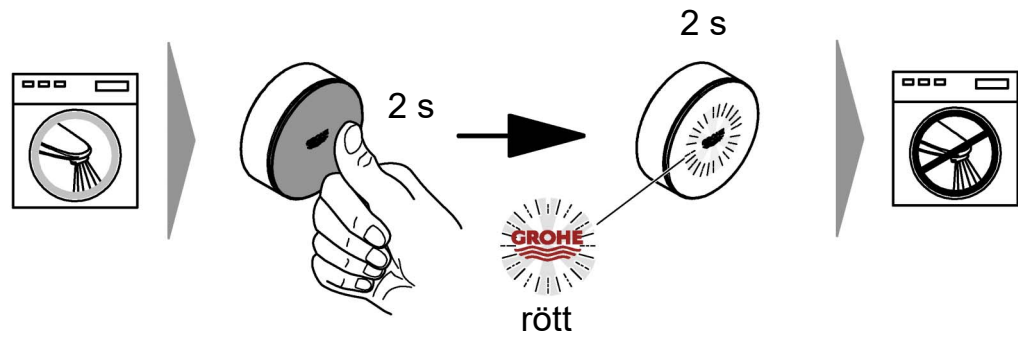
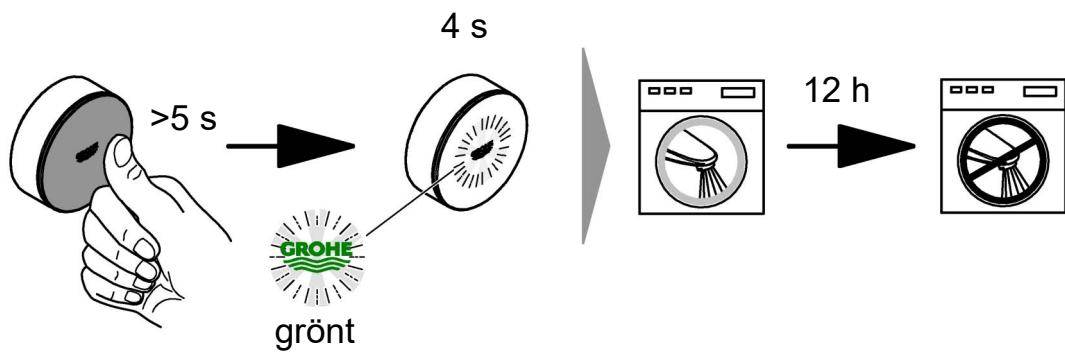
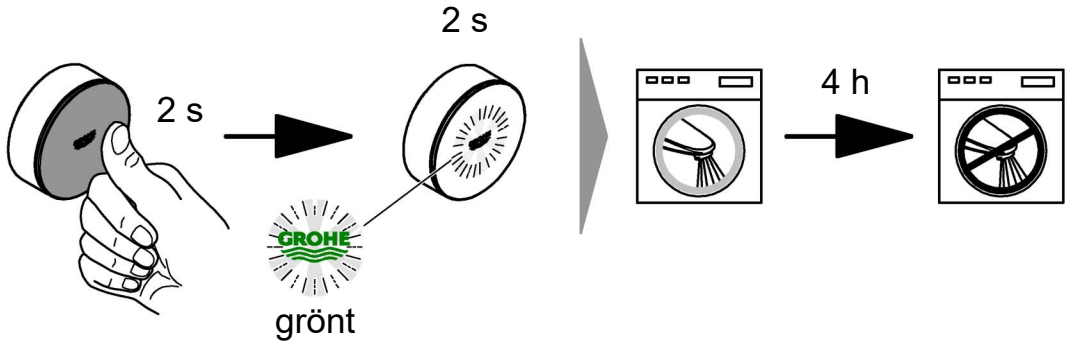
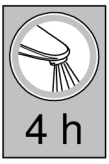


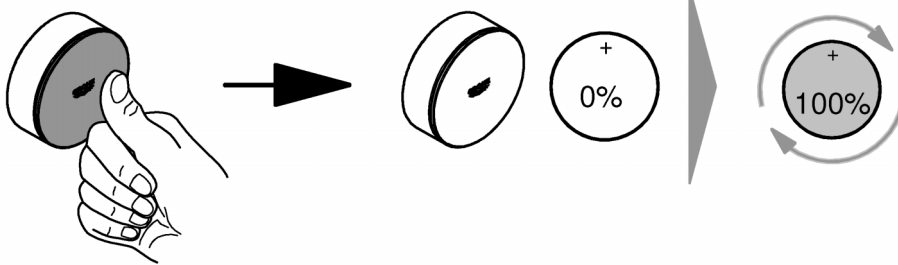
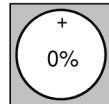
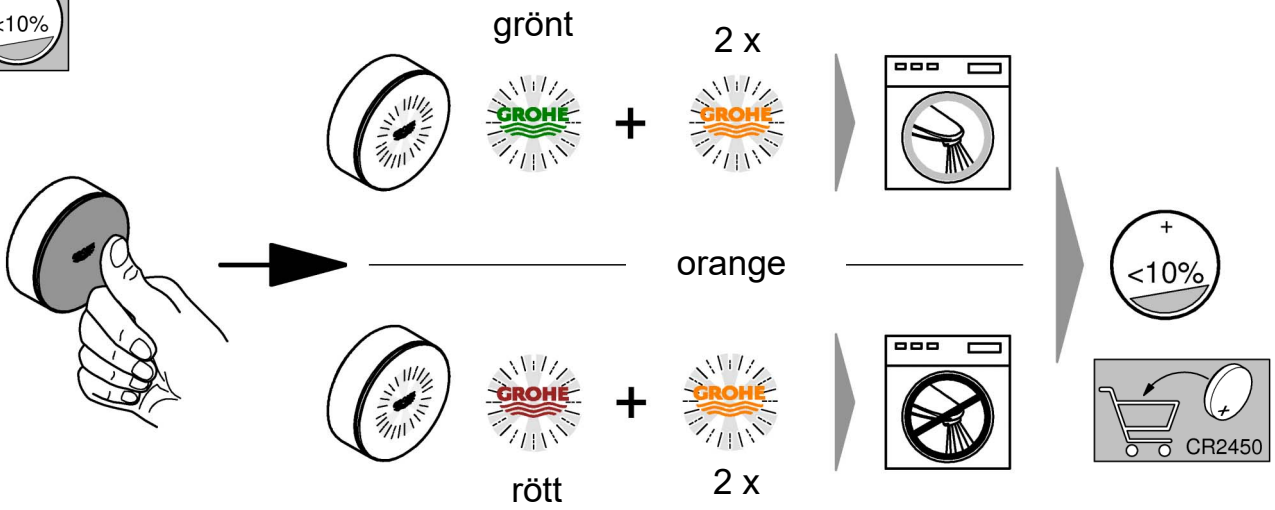
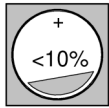
6b



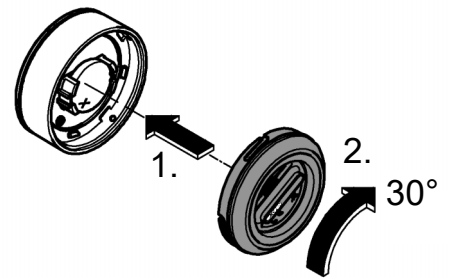
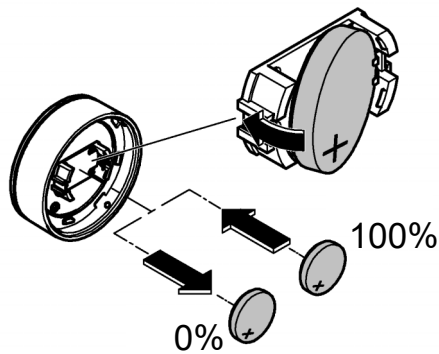
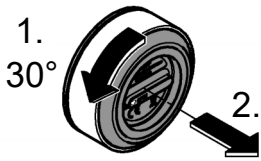
7



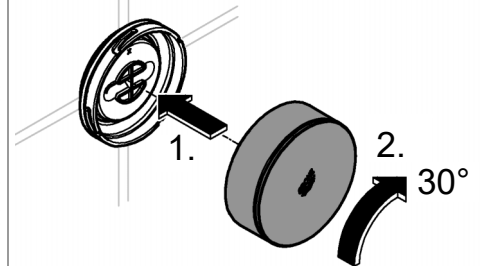
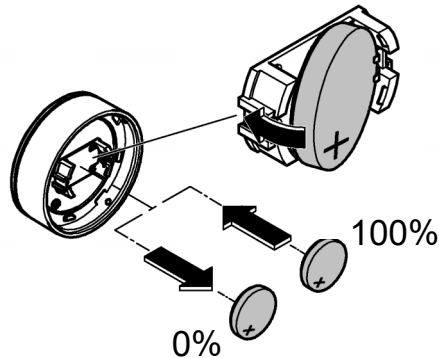
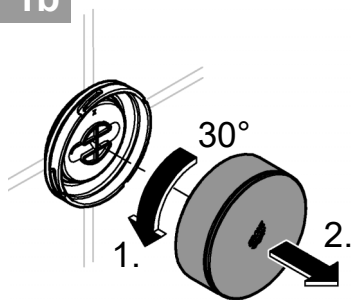


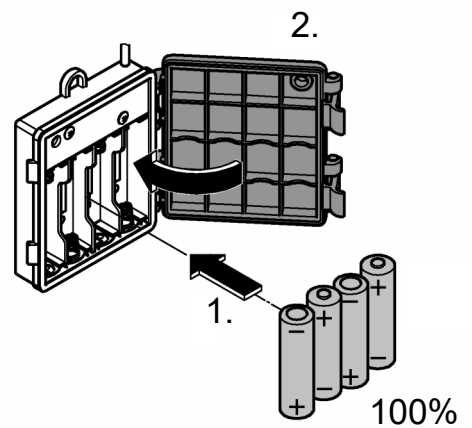
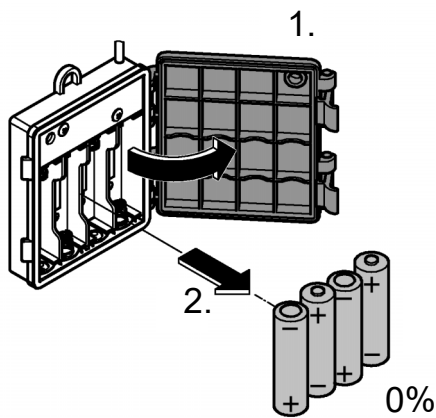
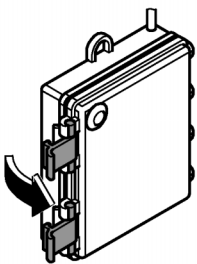
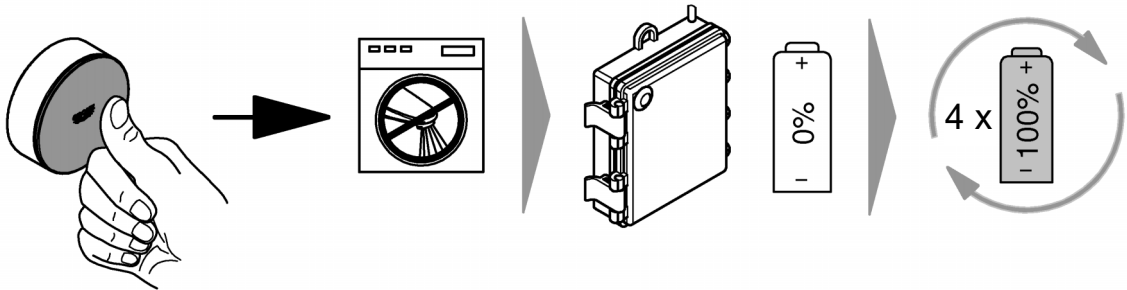
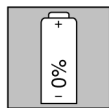
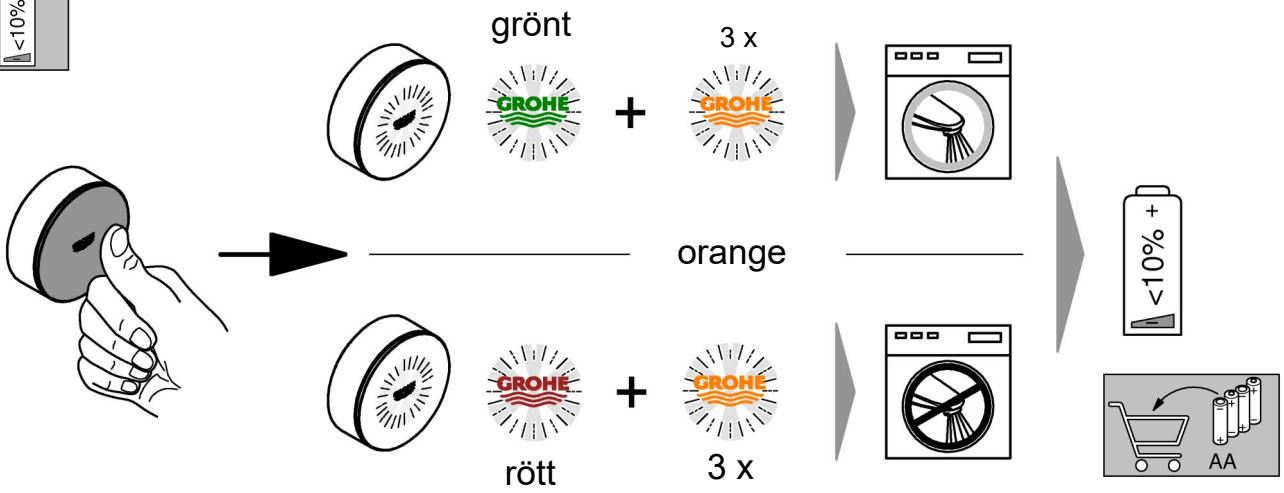


1a



1b





Användningsområde/funktion

- GROHE Switch stänger och öppnar vattentillförseln till en enhetsanslutning.
- GROHE Switch kan anslutas med eller utan armatur.
- Magnetventilen förblir stängd vid otillräcklig batterikapacitet.

Installationsanvisningar

Installationen får bara utföras i frostsäkra utrymmen.

Allmän information

När GROHE Switch installeras och används ska gällande nationella föreskrifter följas.

Garantin gäller inte för skador som har uppstått på grund av att bruksanvisningen inte har följts.

Driftsvillkor

Störningskällor

Sändar-/mottagarenheten arbetar på ISM-frekvensbandet (2,4 GHz). Undvik att installera adaptorn i närheten av enheter som använder samma kanaler (t.ex. trådlösa enheter, HF-komponenter osv. [se tillverkarens dokumentation!]).

Hinder/barriärer

Om du använder systemet under ogynnsamma yttre förhållanden i byggnader/rum med armerade betongväggar eller konstruktioner av stål- och järnbalkar, eller i närheten av skrymmande metallföremål (t.ex. möbler), kan mottagningen störas och brytas.

GROHE Switch-enhetens funktion när den installeras utan hinder (fritt i lokalen) garanteras upp till ett avstånd på 5 m mellan fjärrkontrollen och ventilstyrningen.

Om ventilstyrningen t.ex. installeras under en diskbänk ökar störnings- eller avskärmningspotentialen beroende på diskbänkens material. Därför rekommenderar vi att ventilstyrningen installeras så nära fjärrkontrollen som möjligt.

Om den medföljande kabellängden inte skulle räcka till kan du beställa en förlängningskabel som specialtillbehör (3 m) (beställningsnummer 47 727).

Typ av barriär	Störnings- eller avskärmningspotential
Trä, plast	Låg
Vatten, tegel, marmor	Medel
Gips, betong, glas, massivt trä	Hög
Metall	Mycket hög

Funktionskontroll

Fjärrkontrollen och ventilstyrningen har parkopplats på fabriken. Med parkoppling menas den första kopplingen mellan två apparater.

Kontrollera funktionerna före installationen:

När du har satt in batterierna i fjärrkontrollen och ventilstyrningen ska du trycka på fjärrkontrollen i 2 sekunder. Lysdioden blinkar grönt och det hörs att magnetventilen kopplas på. Tryck sedan en gång till i 2 sekunder. Lysdioden blinkar rött.

Om lysdioden inte lyser ska du ta ut alla batterier igen och upprepa processen.

Före monteringen

Ställ ventilstyrningen nära den avsedda positionen och kontrollera dess funktioner för att undvika onödiga borrhål.

Om GROHE Switch inte skulle fungera på grund av ogynnsamma driftsvillkor måste ventilstyrningen installeras på en annan plats eller störningskällorna åtgärdas.

Batterianvisningar

Använd de medföljande batterierna till den första idrifttagningen. Se till att batterierna är vända åt rätt håll när du sätter in dem! Använd endast batterier av samma typ. Byt alltid ut alla batterier samtidigt. Nya batterier får inte blandas med gamla. Förbrukade batterier ska inte laddas upp eller utsättas för värme eller andra medier i syfte att återställa kapaciteten. Använd inte uppladdningsbara batterier. Förbrukade batterier måste omedelbart tas ut ur enheten.

Förhöjd risk för läckor!

Tekniska data

- Flödestryck: min. 0,05 MPa / rekommendation 0,1 – 0,5 MPa
- Drifttryck: max. 1 MPa
- Provtryck: 1,6 MPa
- Omgivningstemperatur: 10 – 50 °C
- Relativ luftfuktighet: max. 80 %
- Radiofrekvens: 2,402 ... 2,483 GHz
- Sändeffekt: < 10 mW
- Batteri fjärrkontroll: 1 × 3 V-litiumbatteri (Typ CR 2450)
- Batterier ventilstyrning: 4 × AA-batteri
- Skyddsklass fjärrkontroll: IP45
- Skyddsklass ventilstyrning: IP45
- Varmvattentillopp magnetventil: max. 60 °C

Termisk desinfektion kan inte användas

Elektriska testdata

- Software-klass: A
- Föroreningsgrad: 2

Driftstatus

När fjärrkontrollen blinkar indikerar det att avstängningsventilen stängs och öppnas, batteristatusen eller att det föreligger en störning:

Indikering	Betydelse
Lysdioden lyser grönt i 2 sekunder	Vattentillförsel frigiven i 4 timmar
Lysdioden lyser grönt i 4 sekunder	Vattentillförsel frigiven i 12 timmar
Lysdioden lyser rött i 2 sekunder	Vattentillförseln stoppad
Lysdioden blinkar orange 2 gånger	Fjärrkontrollens batterikapacitet under 10 %
Lysdioden blinkar orange 3 gånger	Ventilstyrningens batterikapacitet under 10 %
Lysdioden blinkar orange 4 gånger	Anslutningen bröts --> Kontrollera installationsvillkoren/störningskällorna --> Byt ut batterierna

Underhåll

Sil

Silen bör rengöras eller bytas ut en gång per år eller allra senast vart 5:e år (beställningsnummer 42 413).

Batteribyte

Parkopplingen mellan ventilstyrningen och fjärrkontrollen bibehålls.

Magnetventil

Innan magnetventilen demonteras måste säkerställas att den är stängd (fjärrkontrollens lysdiod lyser rött).

Rengöring

Rengör inte fjärrkontrollen under rinnande vatten. Vi rekommenderar rengöring med en fuktig trasa.

Anvisningar för avfallshantering



Apparater med denna märkning hör inte hemma bland hushållsavfallet, utan måste avfallshanteras separat enligt respektive lands föreskrifter.

D

+49 571 39 89 333
service.de@grohe.com

A

+43 1 6 80 60
info-at@grohe.com

AUS

1800 080 055
customer.care@reece.com.au

B

+32 (0)2 899 3077
https://www.grohe.be/nl_be/onze-service/contact.html

BG

+359 2 971 99 59
info-bg@grohe.com

BR

0800 770 1222
falecom@lixilamericas.com

CAU

+99 412 497 09 74
info-az@grohe.com

CDN

+1 888 6447643
info@grohe.ca

CH

+41 44 877 73 00
info@grohe.ch

CN

+86 4008811698
info.cn@grohe.com

CZ

+420 277 004 193
info-cz@grohe.com

DK

+45 44 65 68 00
grohe@grohe.dk

E

+34 93 / 3 36 88 50
grohe@grohe.es

EST **LT** **LV**

+372 661 6354
grohe@grohe.ee

F

+33 1 49 97 29 00
sav-fr@grohe.com

FIN

+358 (09)42451390
grohe@grohe.fi

GB

+44 208 283 2840
info-uk@grohe.com

GR

+302102712908
service-gr@grohe.com

H

+36 (06)1 238-8045
info-hu@grohe.com

HK

+852 2969 7067
info@grohe.hk

I

+39 2 959401
info-it@grohe.com

IND

18001024475
customercare.in@grohe.com

IS

+354 515 400
grohe@byko.is

J

+81-3-5775-7500
info_grohe@blisspajapan.jp

KZ

+7 775 007 05 27
service-kz@grohe.com

MAL

1800 80 6570
customerservice.my@lixil.com

MX

01 800 839 1200
info@lixilamericas.com

N

+47 22 07 20 70
grohe@grohe.no

NL

+31(0) 88-0030700
https://www.grohe.nl/nl_nl/onze-service/contact.html

NZ

+64 09 573 0490
sales@robertson.co.nz

P

+351 234529620
comercial-pt@grohe.com

PL

+48 (22) 5432640
biuro@grohe.com

RI

0800-1-047-643
customercare-indonesia@lixil.com

RO

+40 021 212 50 50
info-ro@grohe.com

ROK

+82 2 1588 5903
info-singapore@grohe.com

RP

+63 2 89288000
service_center@wilcon.com.ph

RUS

8 800 200 00 49
service-ru@grohe.com

S

+46 771 14 13 14
grohe@grohe.se

SGP **RC**

+65 6311 3611
grohe@connectcentre.sg

SK

+421 948 119 343
info-sk@grohe.com

T

+6629014455
grohe-thailand@lixil.com

TR **AZ** **TM** **TJ**

+90 216 441 23 70
service.turkey@grohe.com

UA

+380 (44) 5375273
info-ua@grohe.com

USA

+1 800 4447643
Grohetechcare@lixil.com

VN

(+84) 1800 6624
cskh@lixil.com

AL **BIH** **HR** **KS**

ME **MK** **SLO** **SRB**

+385 1 2911470
adria-hr@grohe.com

CY **MT** **IL**

+357 22465200
service.cyprus@grohe.com

UAE **KWT** **BHR**

OM **PK**

+971 4 421 4556
service.UAE@grohe.com

KSA **LBN** **JOR**

IRQ **QAT**

+961 76868616
service.lebanon@grohe.com

EGY **SUD** **LBY**

+202 26147988
service.egypt@grohe.com

MA **DZ** **TN** **NGR**

BJ **GH** **CI** **SN**

+202 26147988
service.morocco@grohe.com

Far East Area Sales Office:

+65 6311 3600
info@grohe.com.sg

Latin America:

+52 818 3050626
info@lixilamericas.com