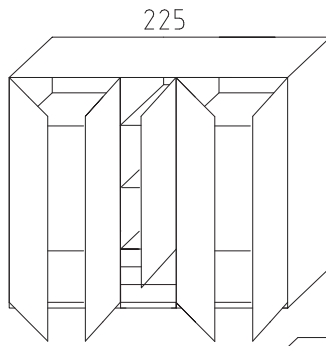
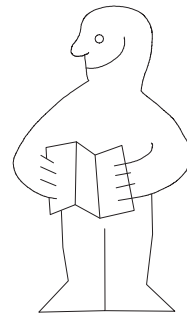
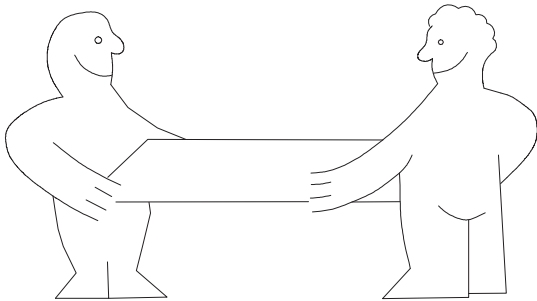
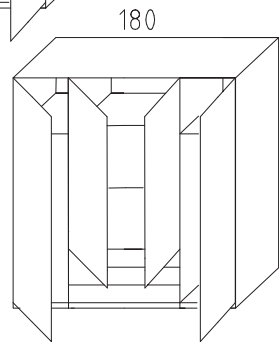


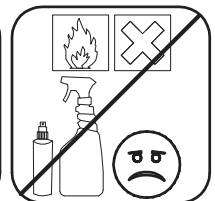
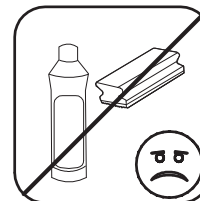
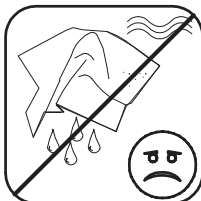
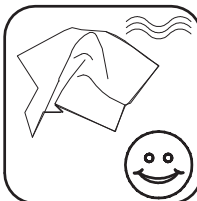
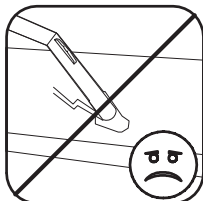
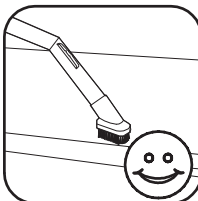
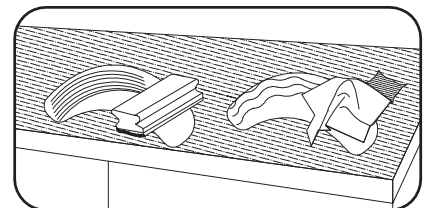
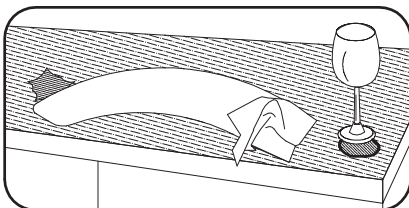
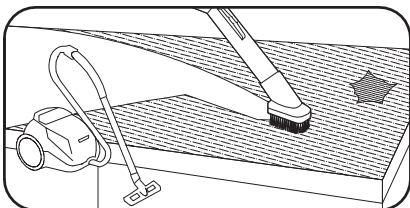
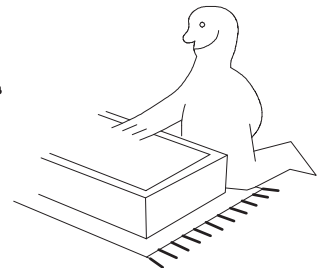
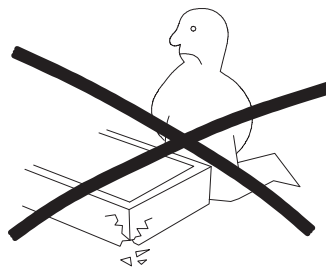
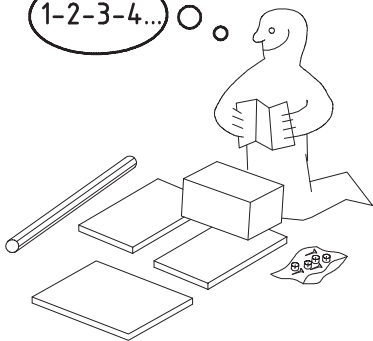
A



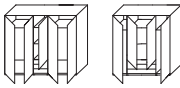
B



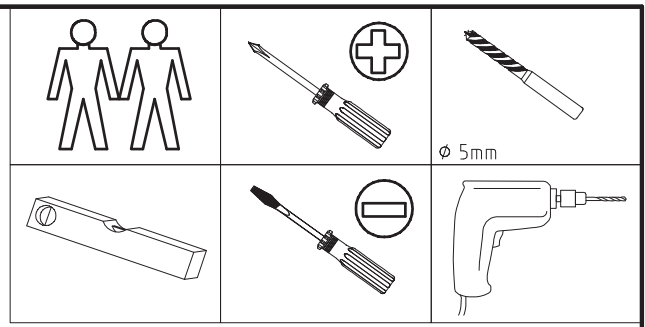
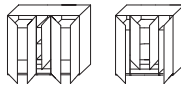
1-2-3-4...

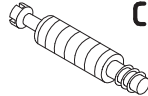
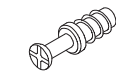
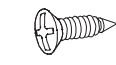
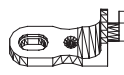


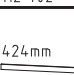
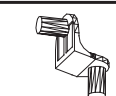
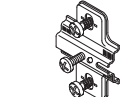
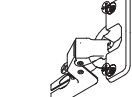
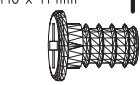


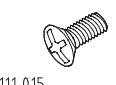





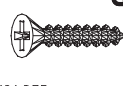
**A B**

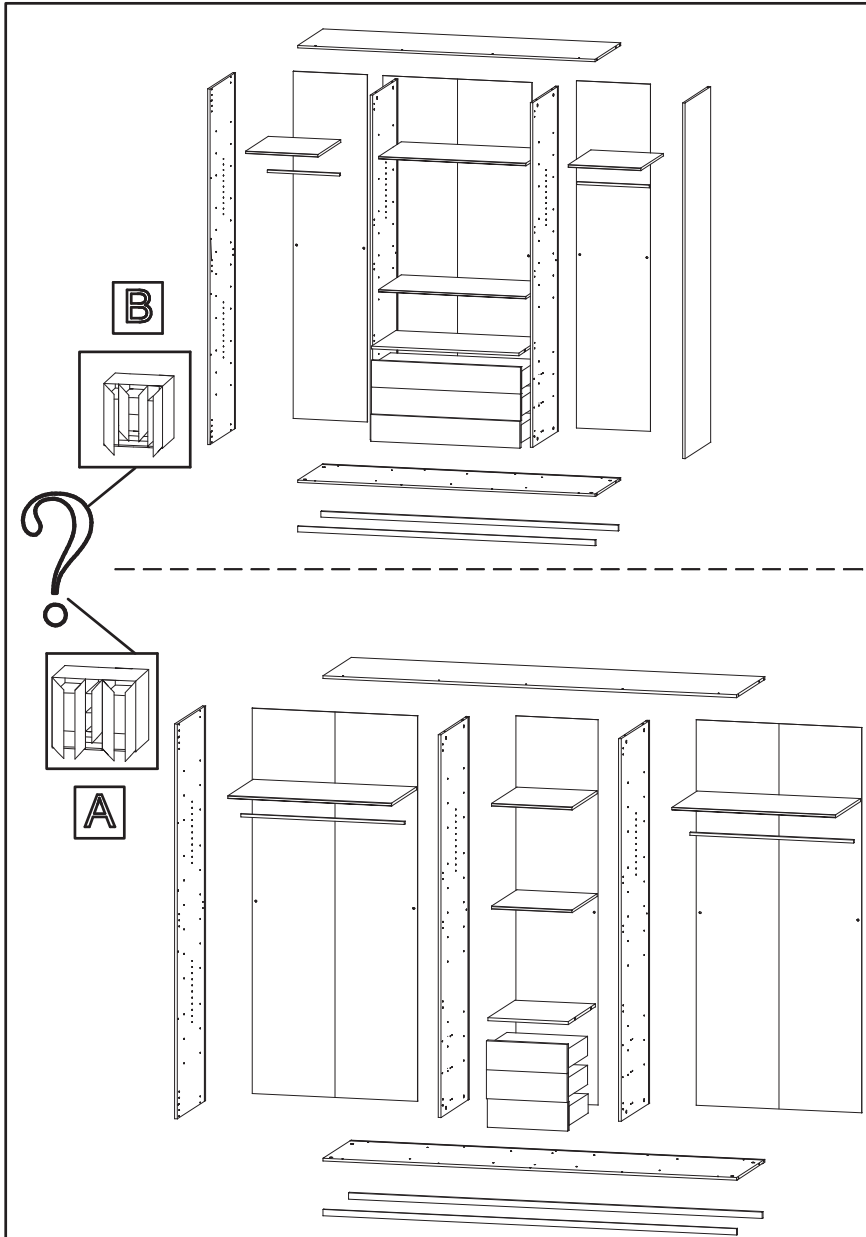
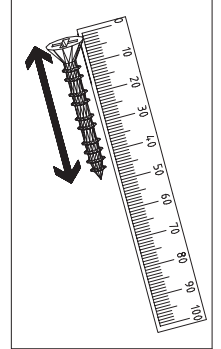
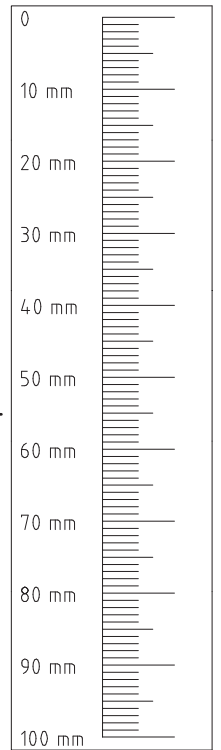
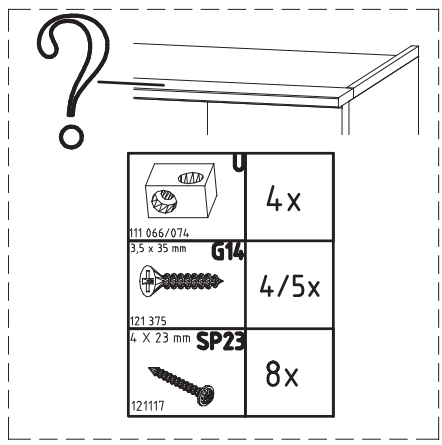


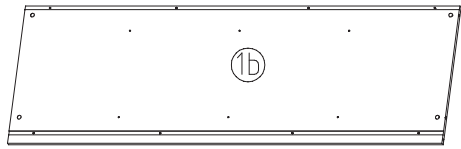
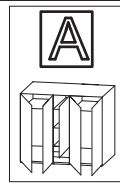
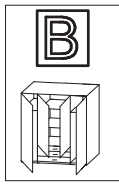
**A B**



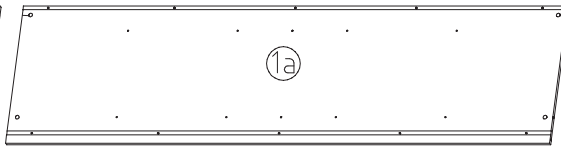
 111 103	<b>C</b>	16x	16x
 111 229 3,5 x 15 mm	<b>F</b>	4x	4x
 121 370	<b>G1</b>	10x	10x
 111 174	<b>J1</b>	6x	6x
 117 001	<b>K1</b>	4x	4x
 870mm 112 402	<b>K20</b>	2x	
 424mm 112 403	<b>K21</b>		2x
 111 610	<b>L7</b>	16x	16x
 112 268	<b>M</b>	15x	12x
 112 267 M6 x 11 mm	<b>N</b>	15x	12x
 112 0xx	<b>T6</b>	6x	6x
 112 190 M6 x 10	<b>Y20</b>	6x	6x
 112 616	<b>T3</b>	12x	12x
 111 015	<b>G8</b>	6x	6x

 111 252	<b>VB23</b>	4x	4x
 163 007	<b>Z</b>	1x	3x
 111 102 3,5 x 35 mm	<b>A</b>	16x	16x
 121 375	<b>G14</b>	10x	8x





2205x560x15

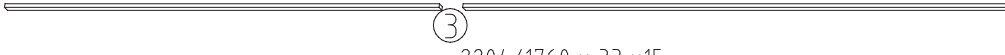


1761x560x15



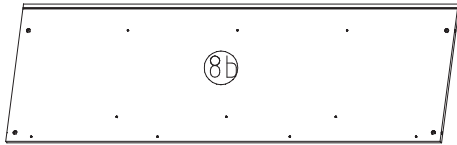
2

2204/1760 x 33 x 15

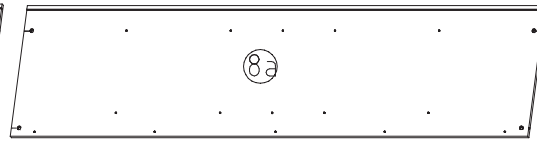


3

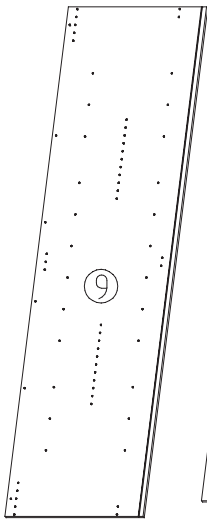
2204/1760 x 33 x 15



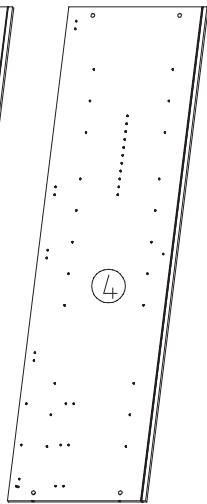
2205x560x15



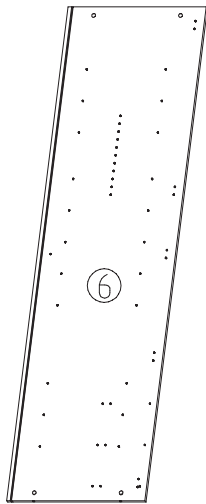
1761x560x15



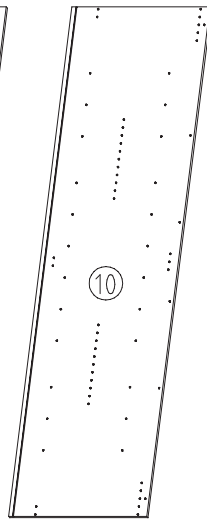
2064x560x15



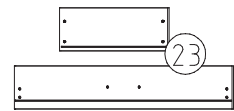
2001x560x15



2001x560x15



2064x560x15



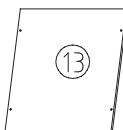
439 / 883 x 164mm



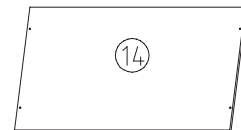
408/852 x 439 x 2,5



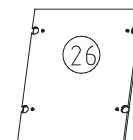
439x866 / 422 x 439



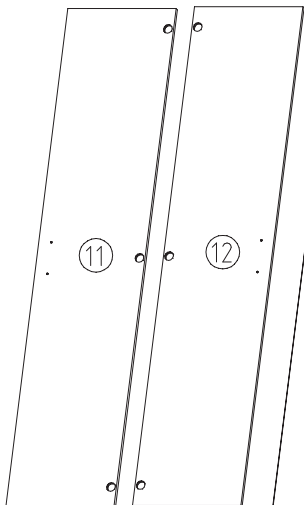
429x500x15



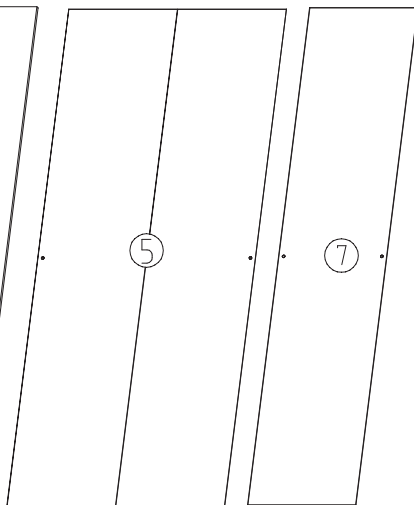
873x500x15



429/873x540x18

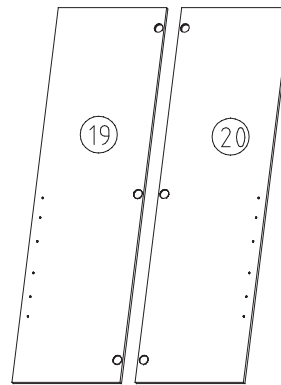


2021x439x15



2015x882x2,5

2015x438x2,5



1518 x 439 x 15

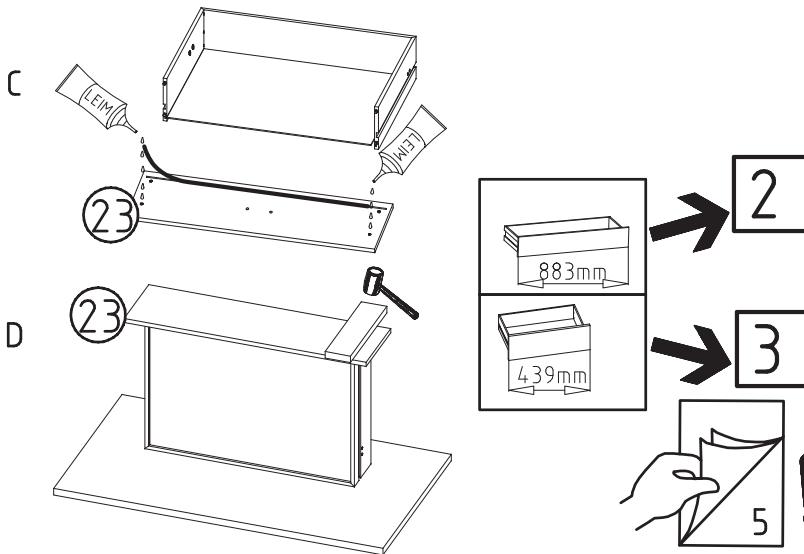
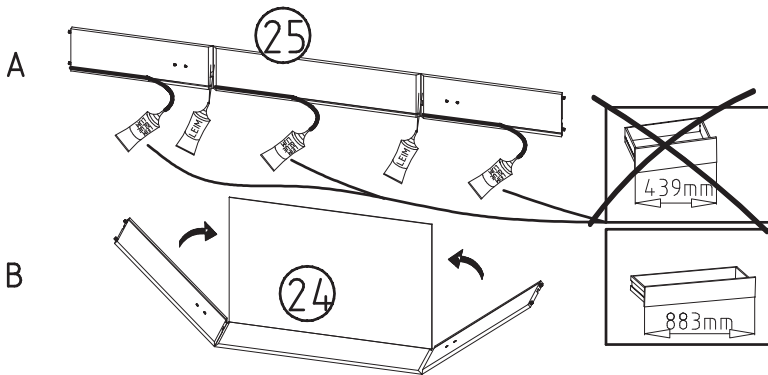
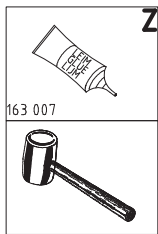
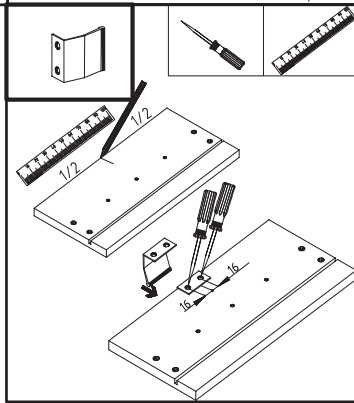
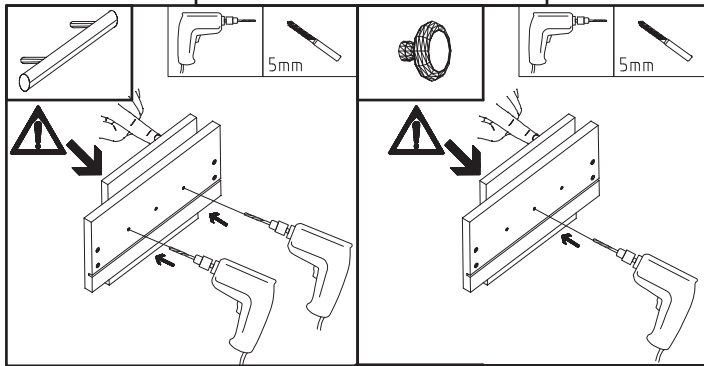
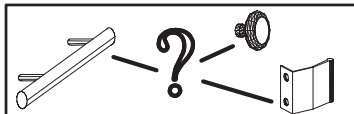


29

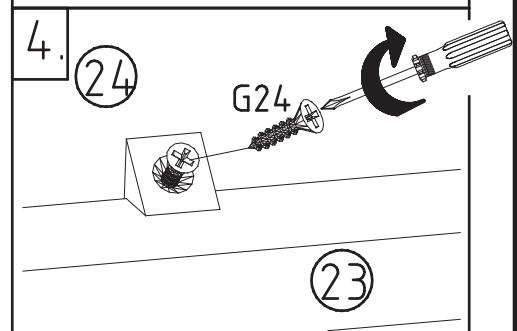
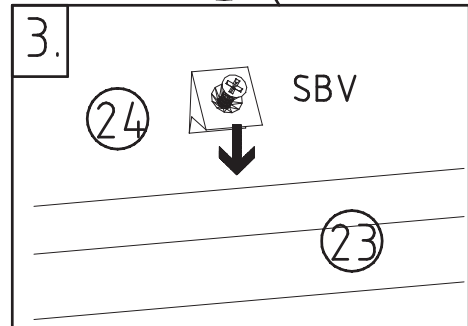
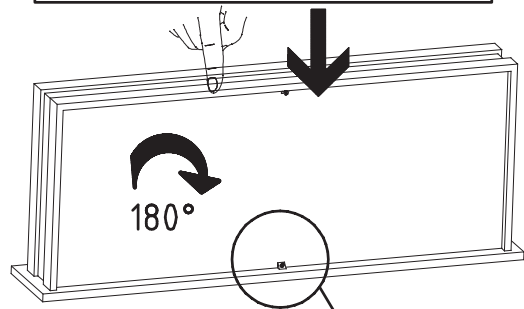
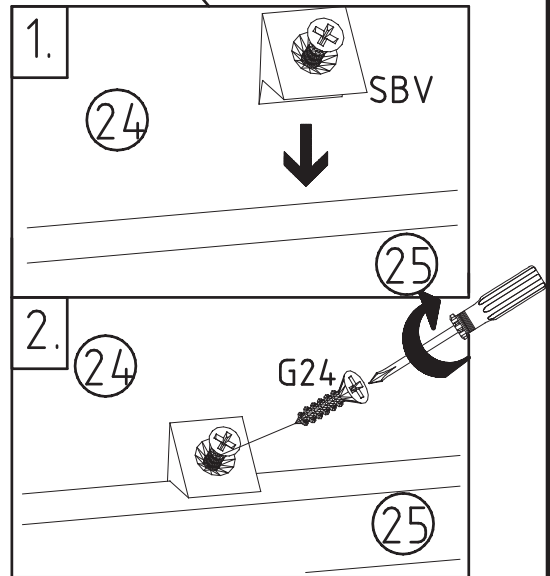
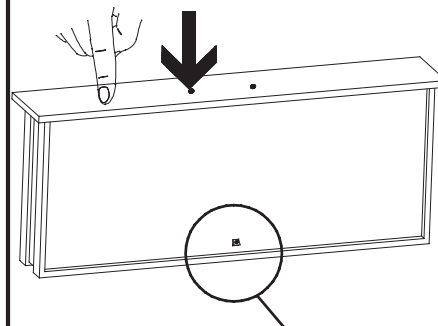
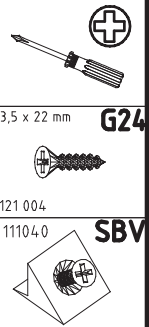
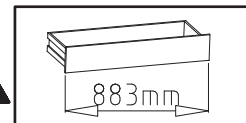
1793/2236x120x22



1



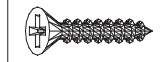
2



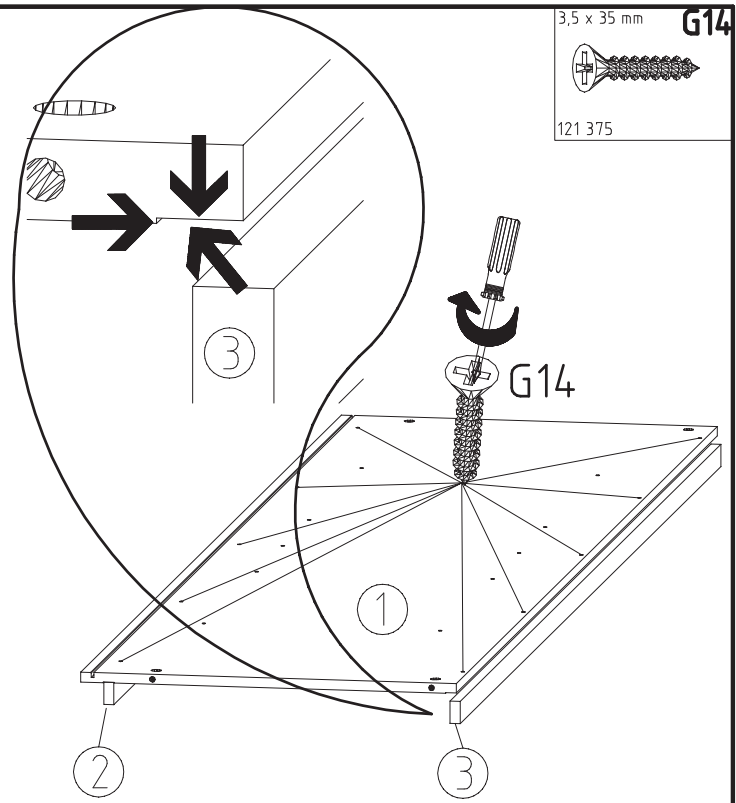
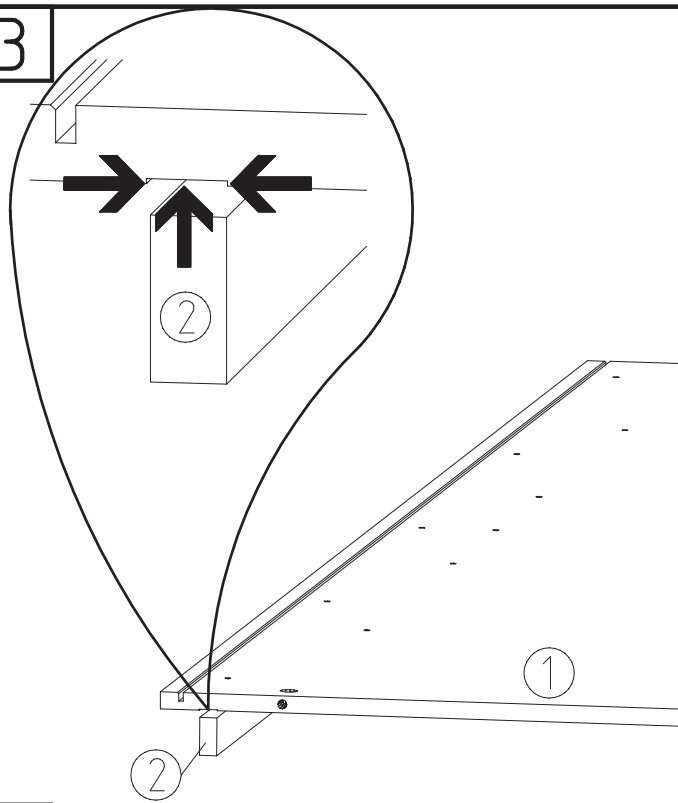
3

3,5 x 35 mm

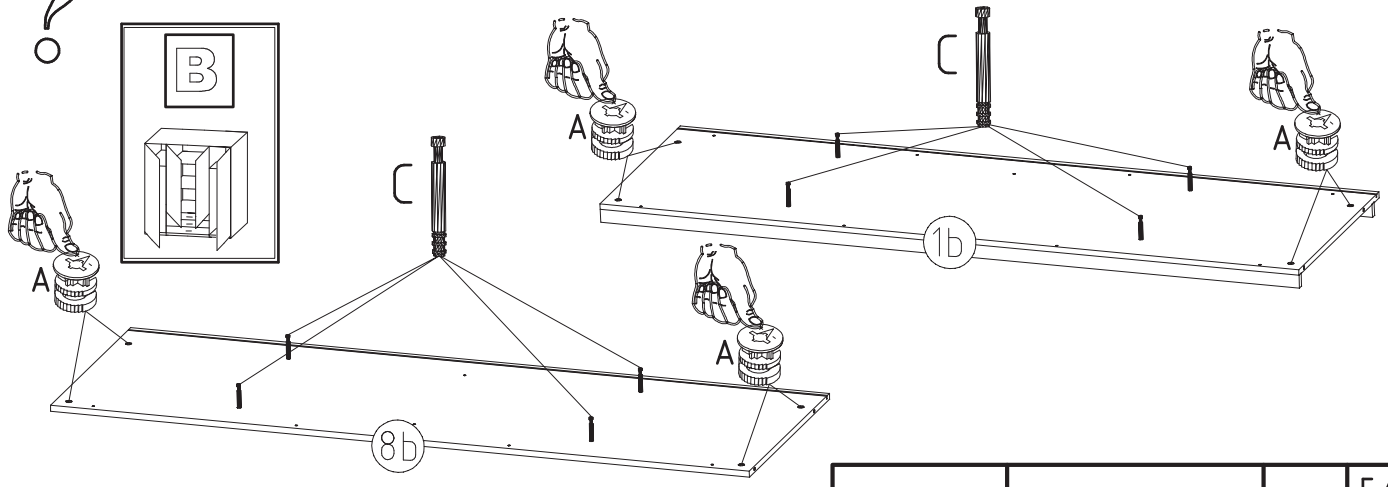
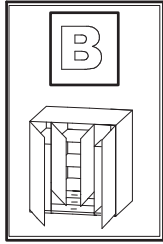
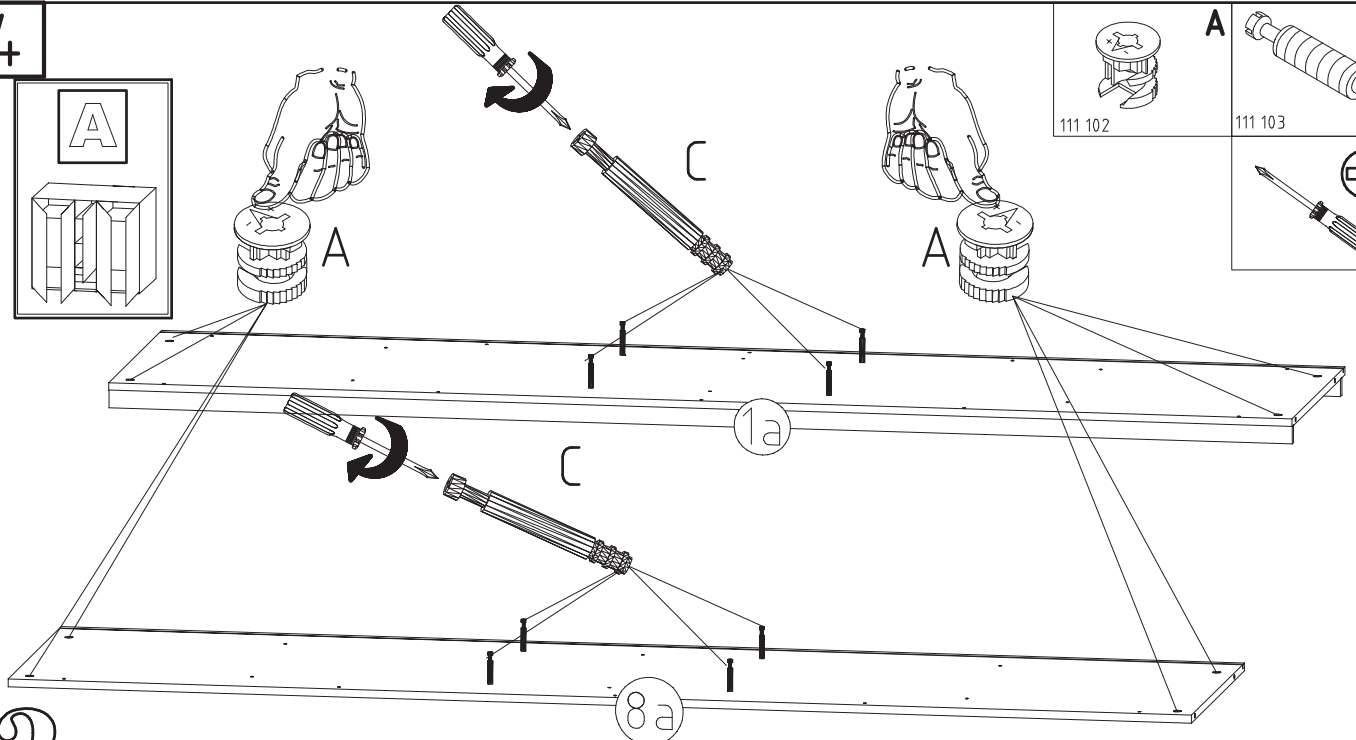
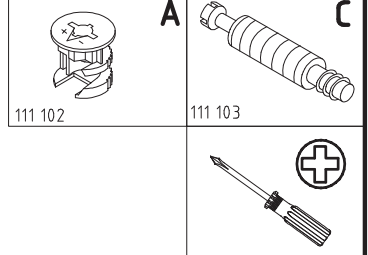
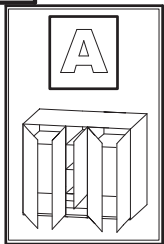
G14

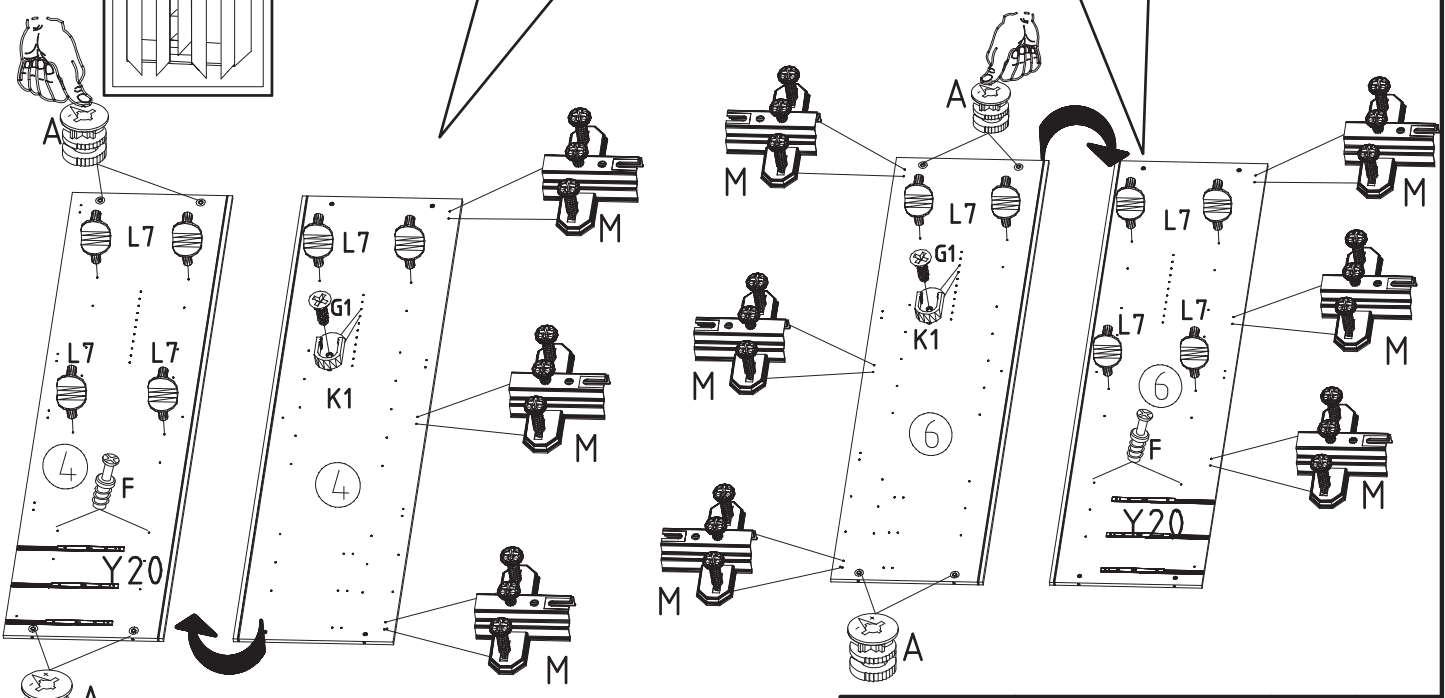
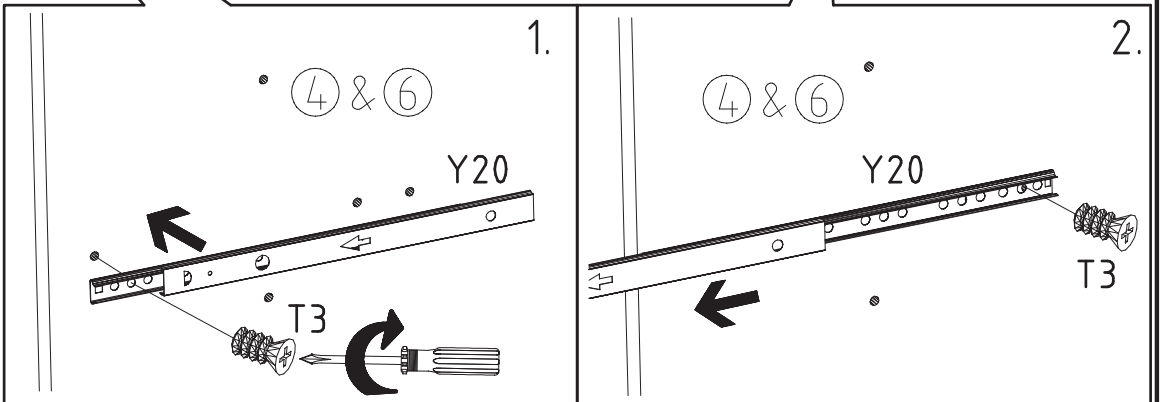
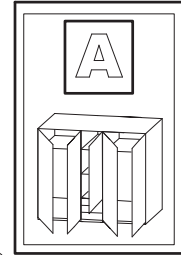
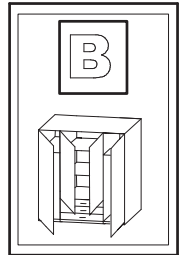
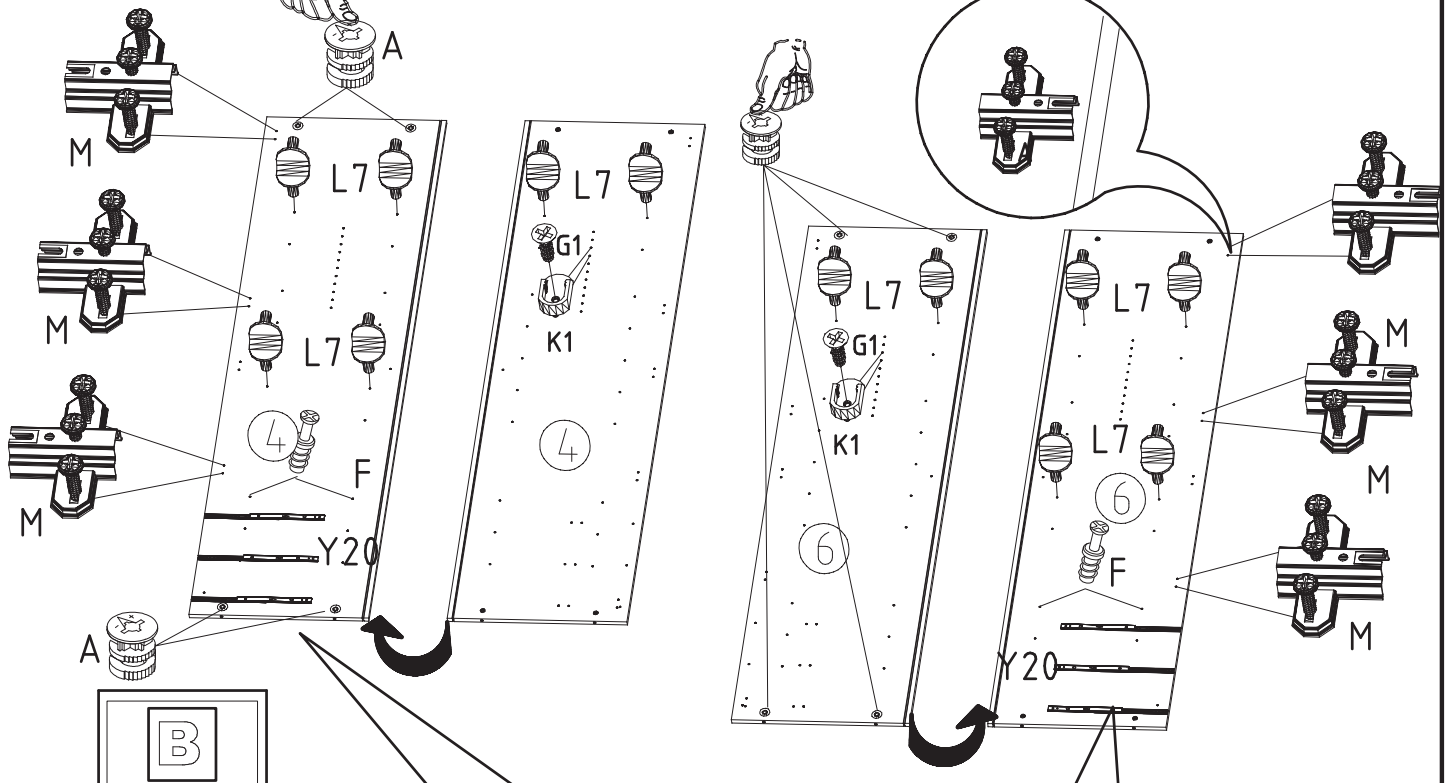
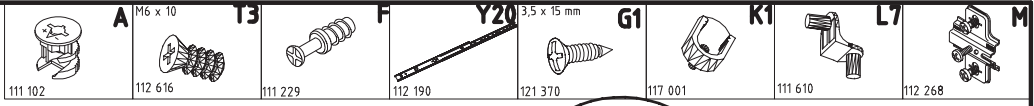


121 375

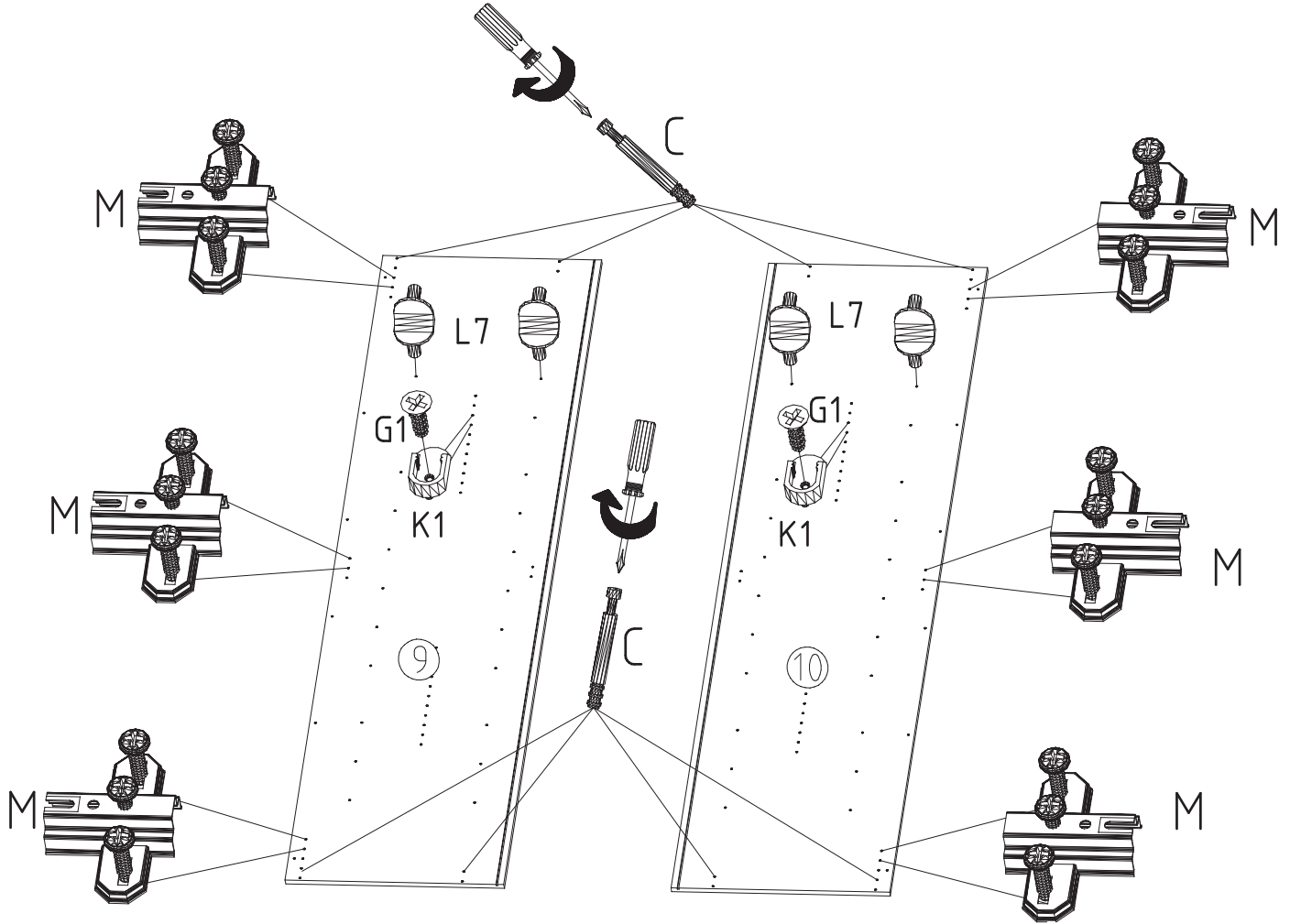
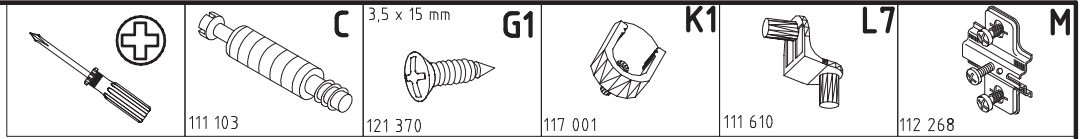


4

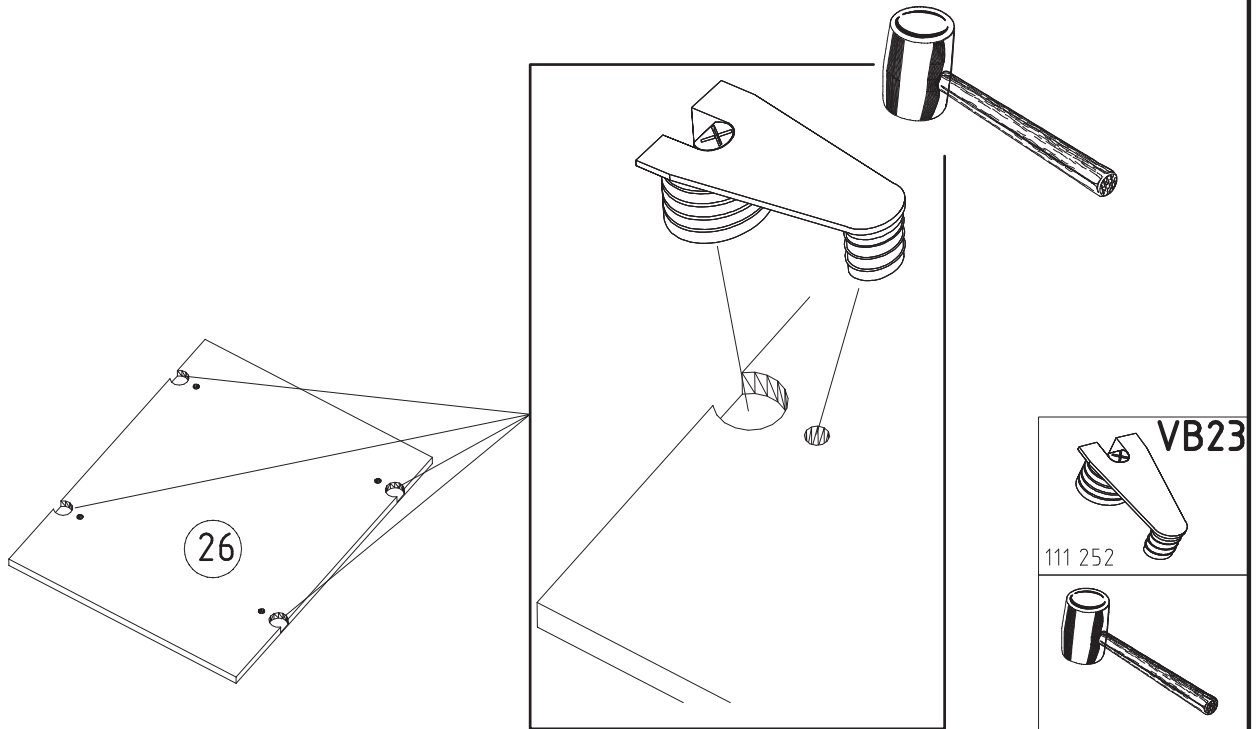




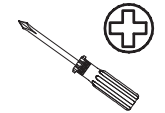
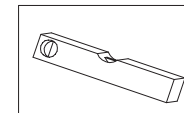
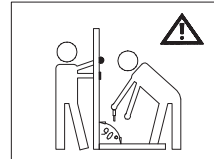
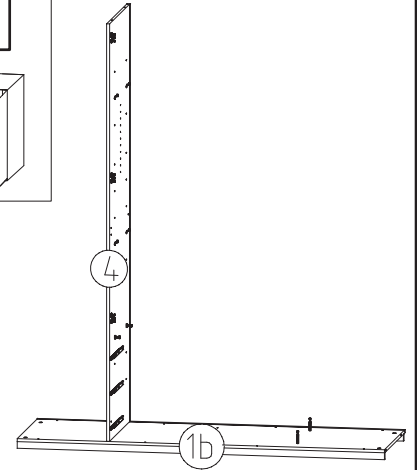
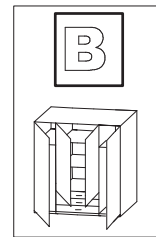
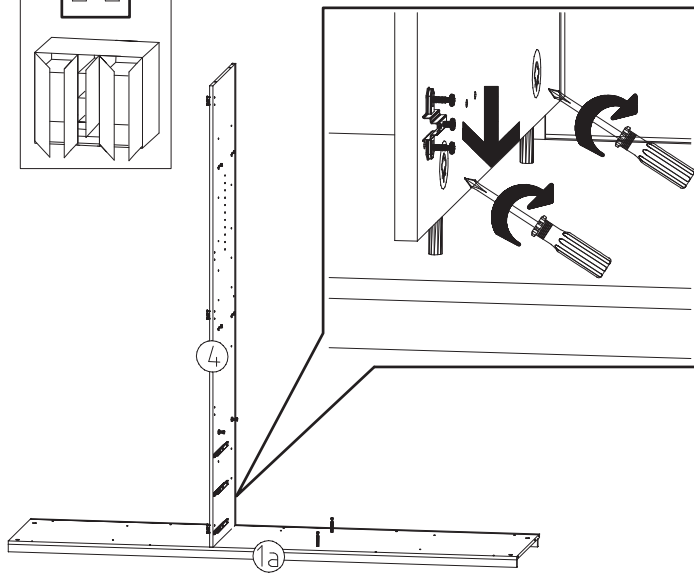
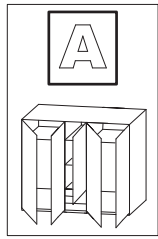
6



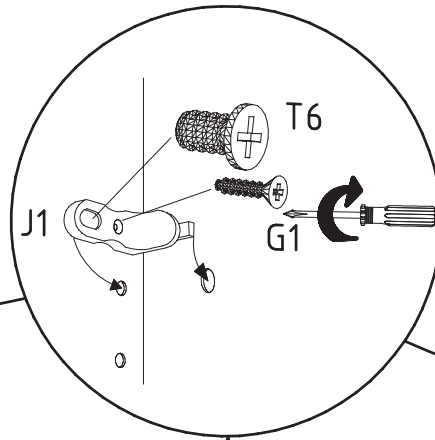
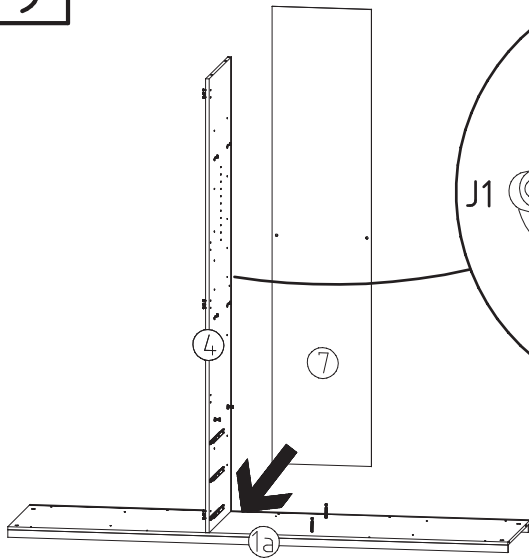
7



8

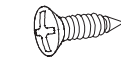


9

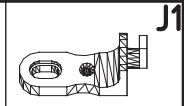


3,5 x 15 mm

G1

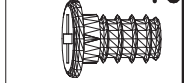


121 370



111 174

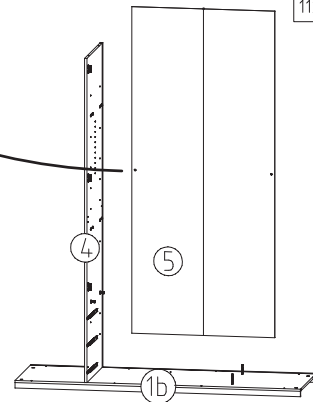
M6 x 11 mm



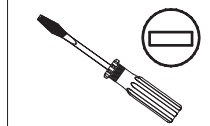
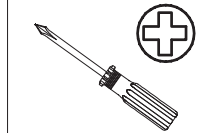
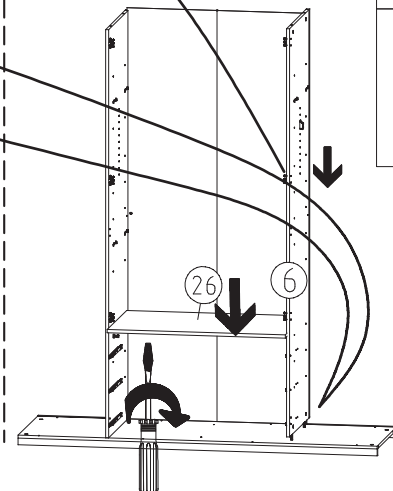
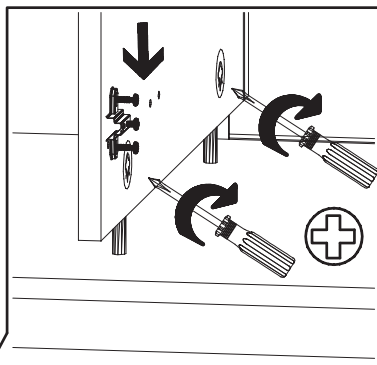
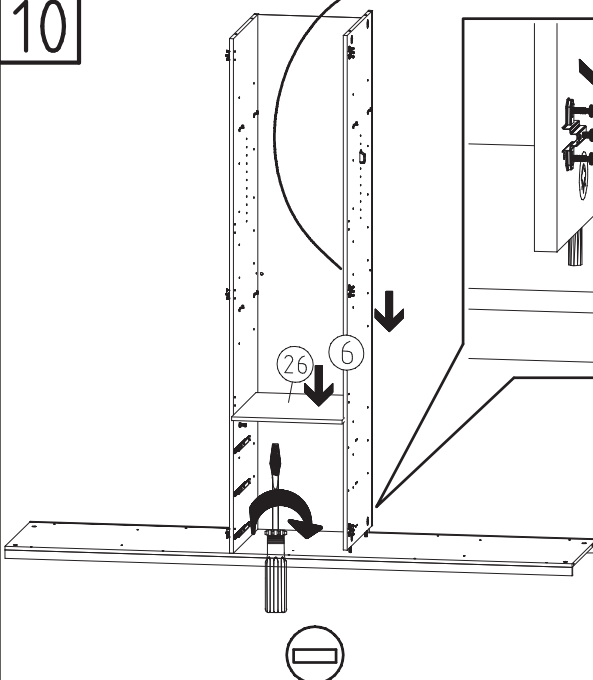
112 0xx

J1

T6

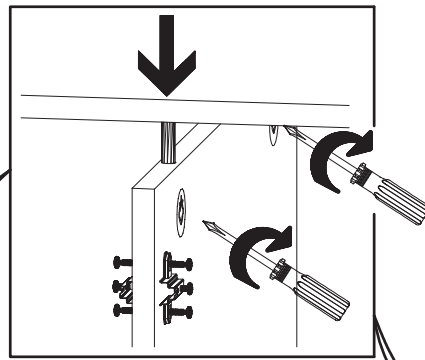
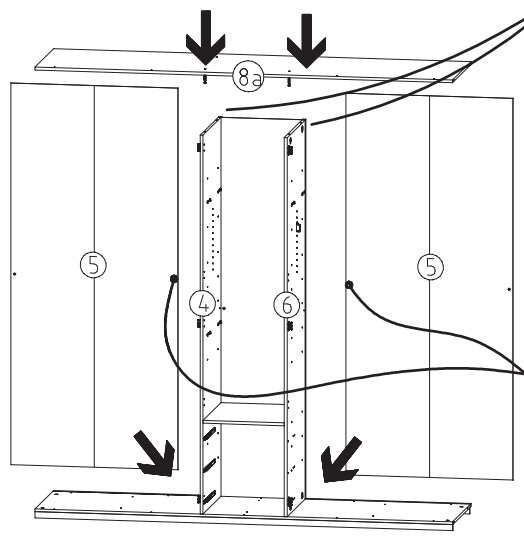


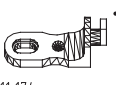



10

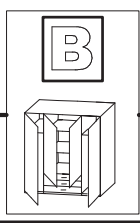
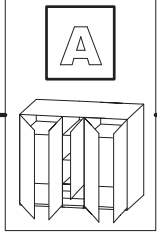
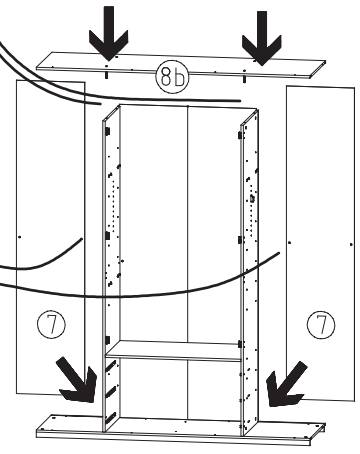
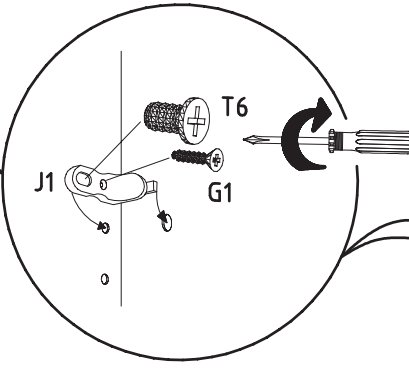




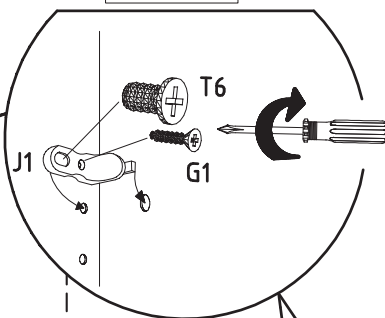
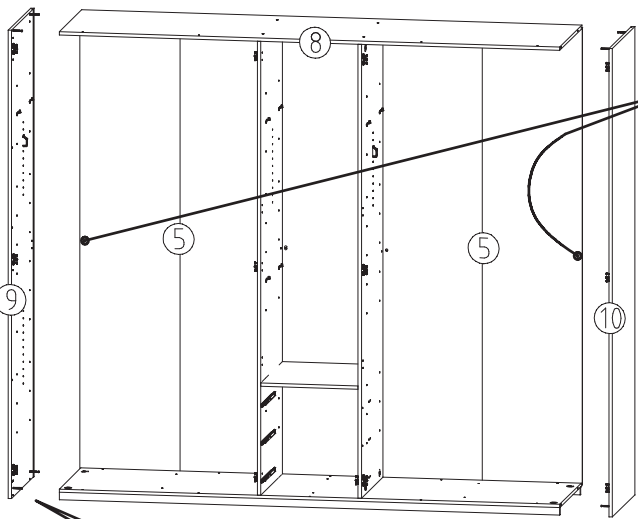
11


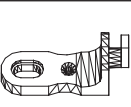
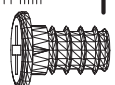
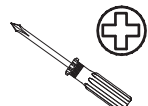


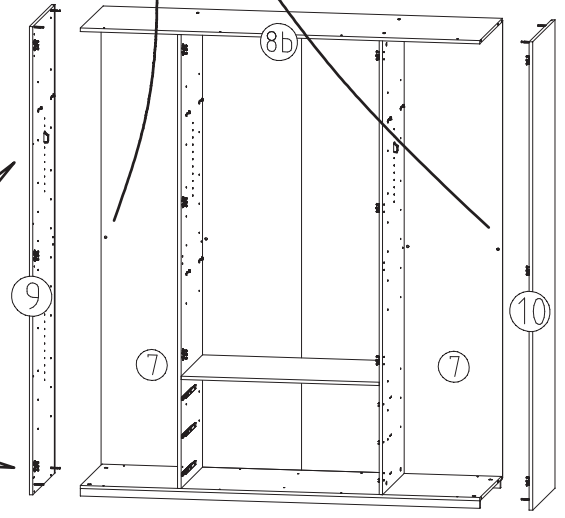
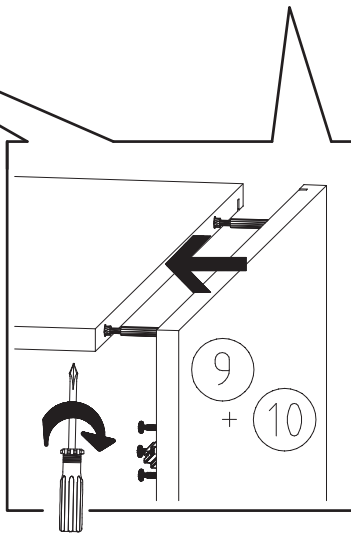
 111 174	 M6 x 11 mm 112 0xx
	 3,5 x 15 mm 121 370



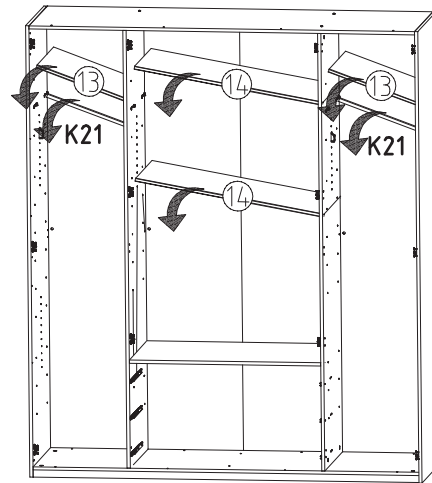
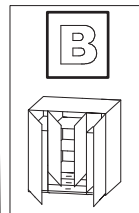
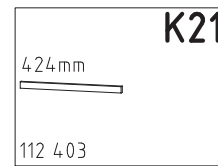
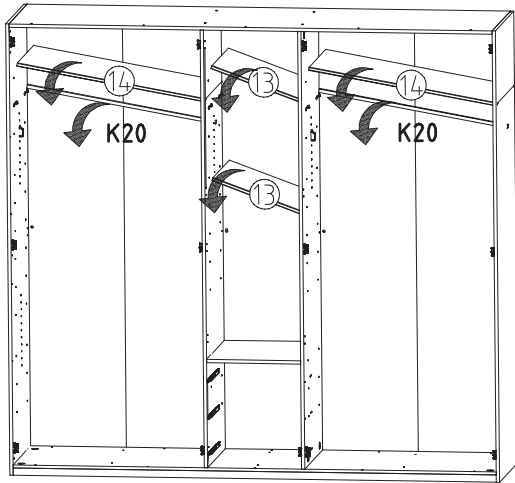
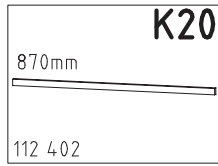
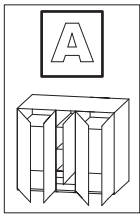
12



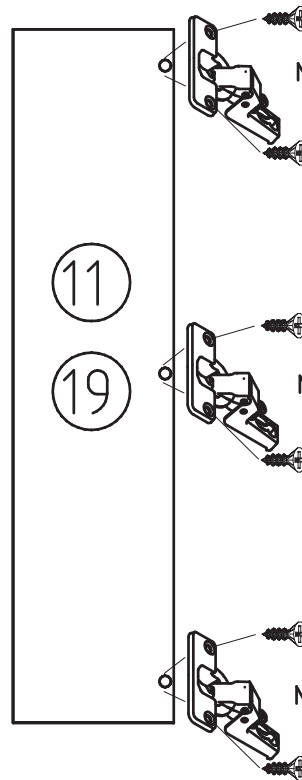
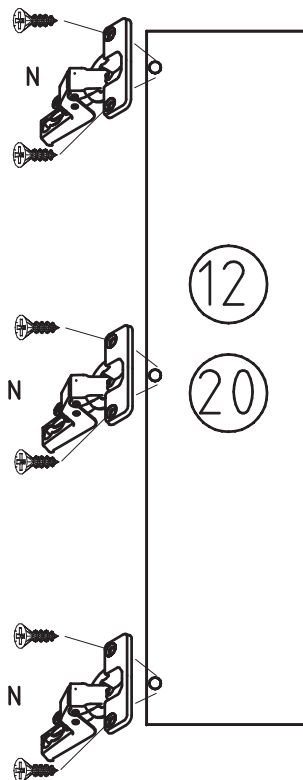
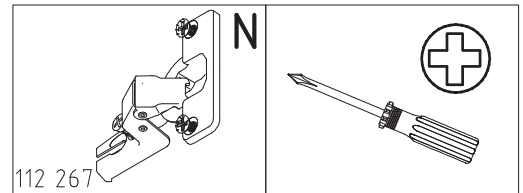
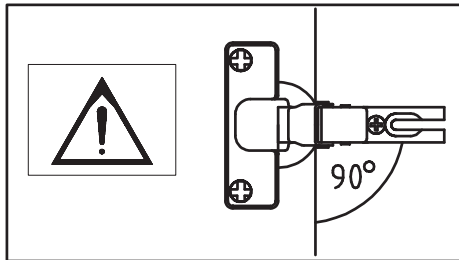
 3,5 x 15 mm 121 370	 111 174
 M6 x 11 mm 112 0xx	

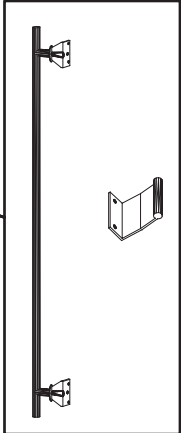
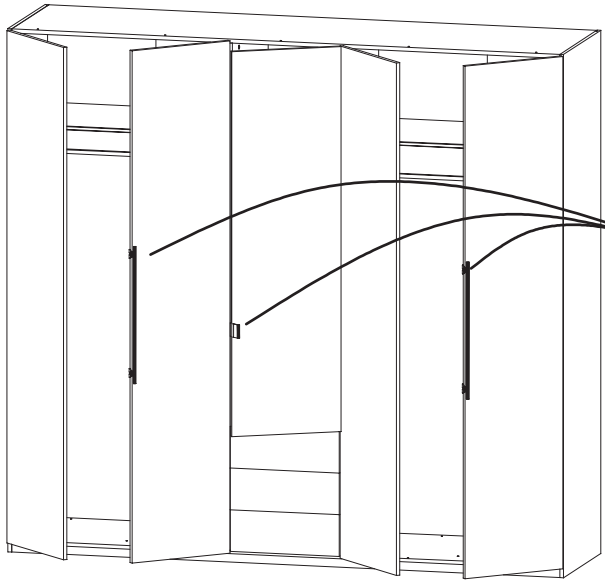
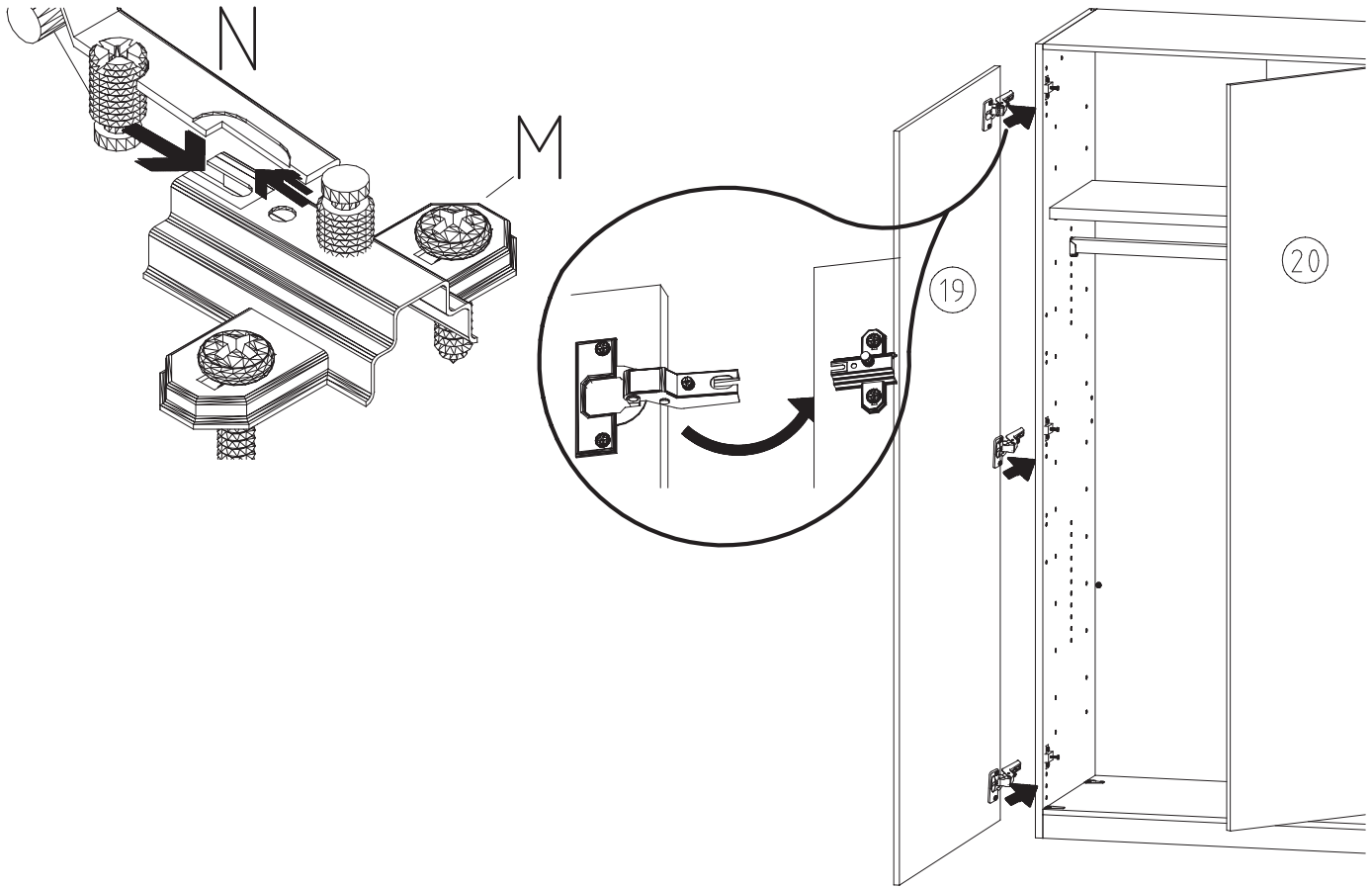


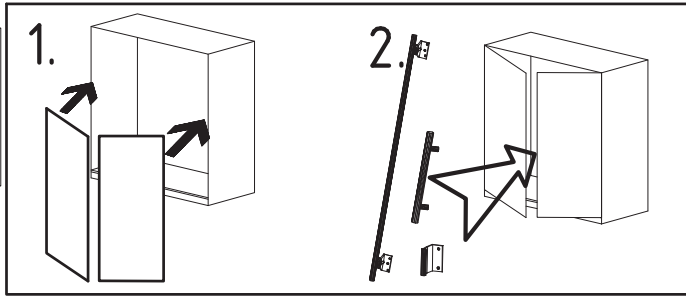
13



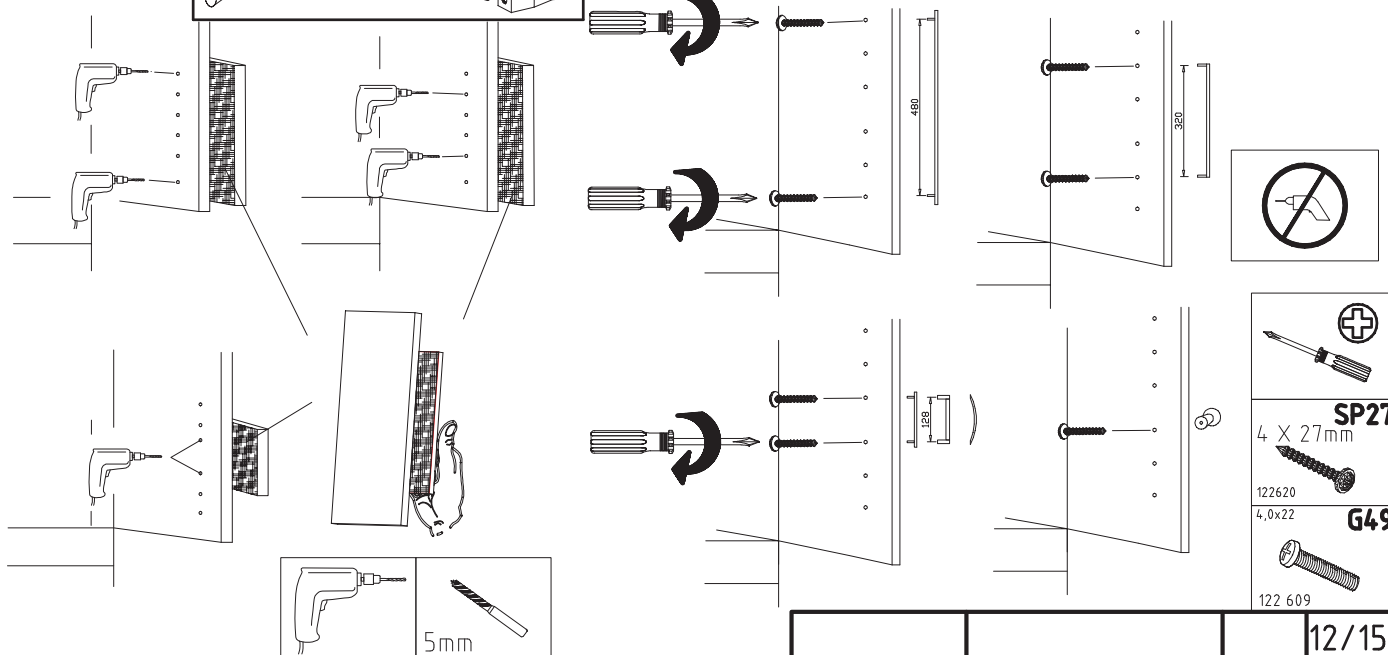
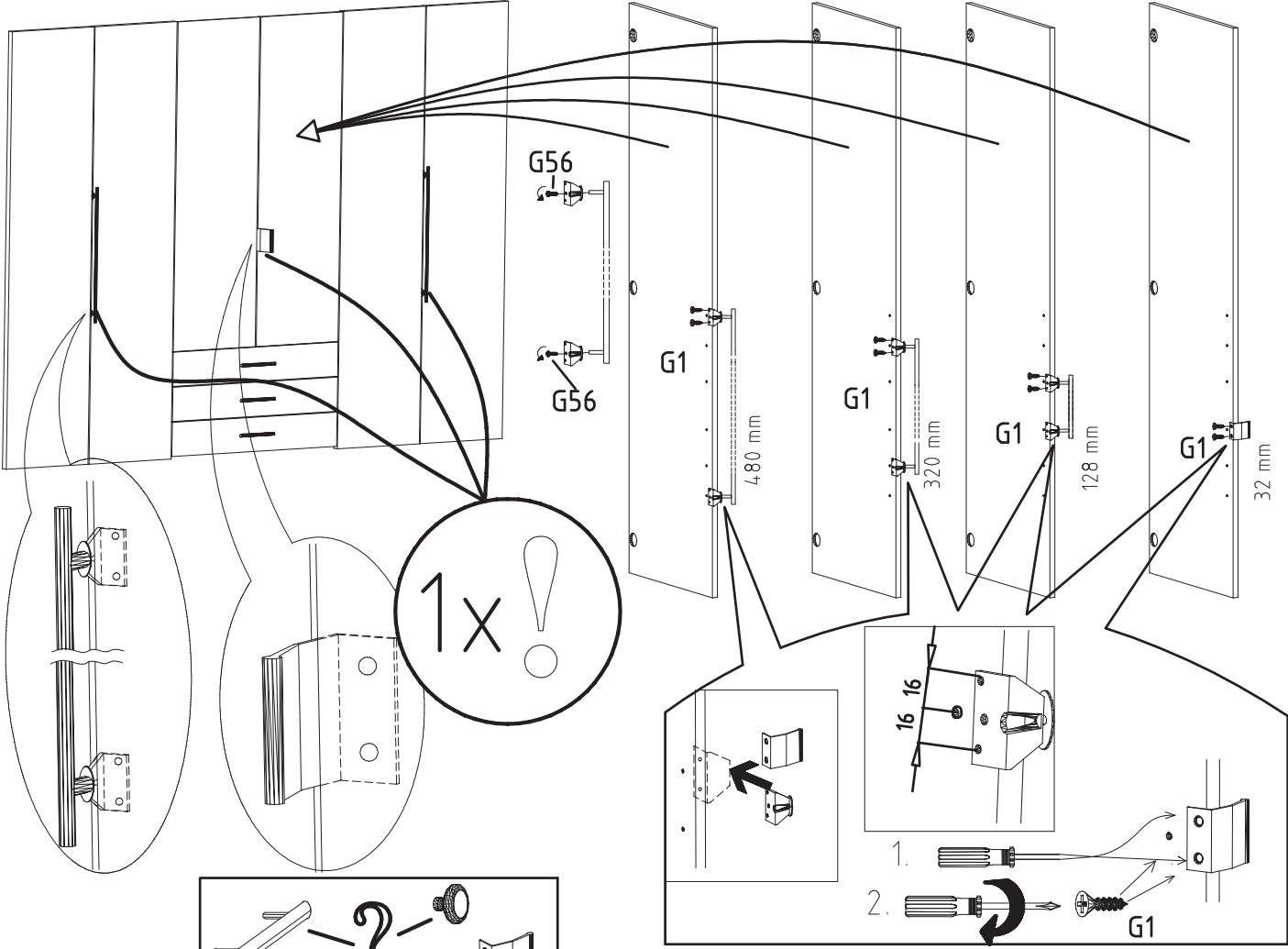
14



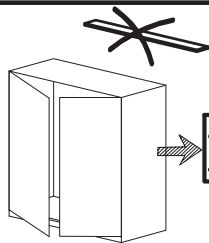




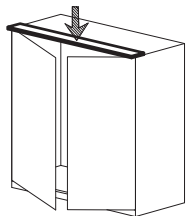
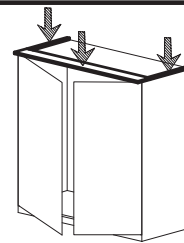
3,5 x 15 mm  121 370	G1 4,0 x 12 mm  122 625	G56
----------------------------	----------------------------------	-----



17



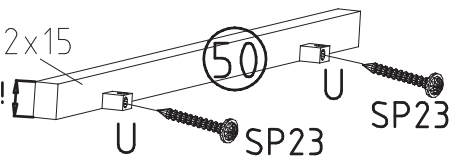
20



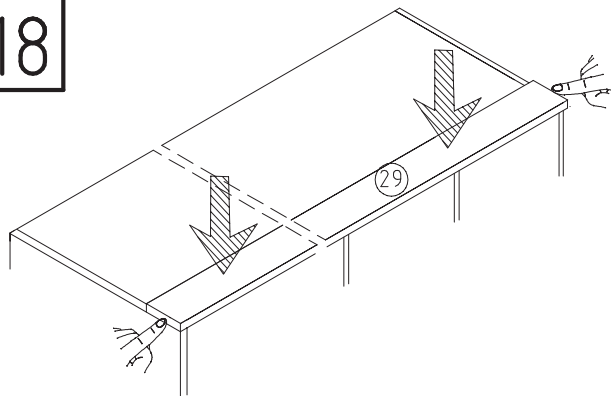
18

2 x 470(515)x22x15

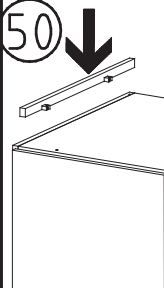
22 mm !



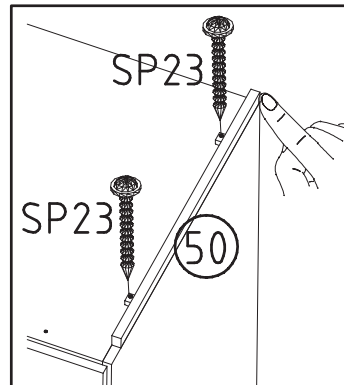
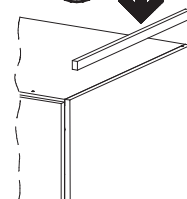
18



50



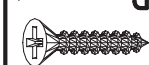
50



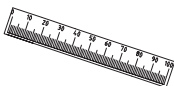
19

3,5 x 35 mm

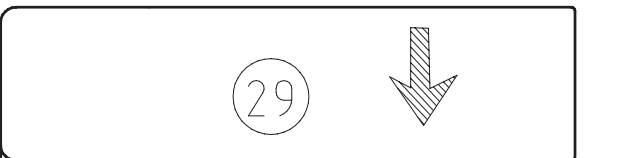
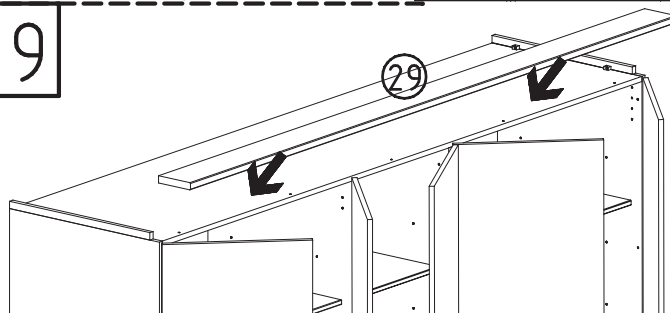
G14



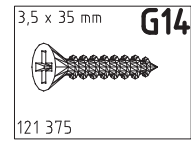
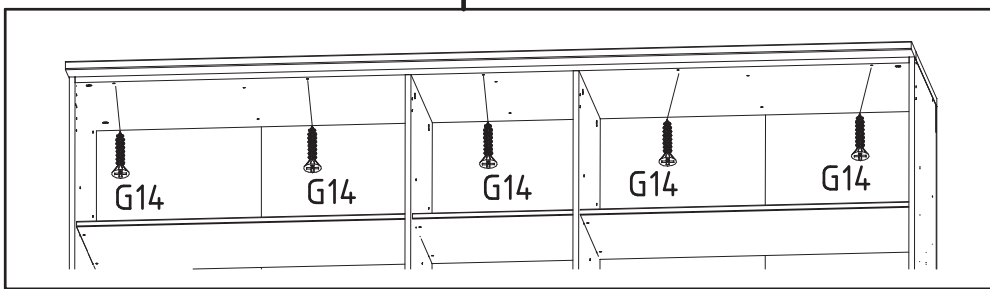
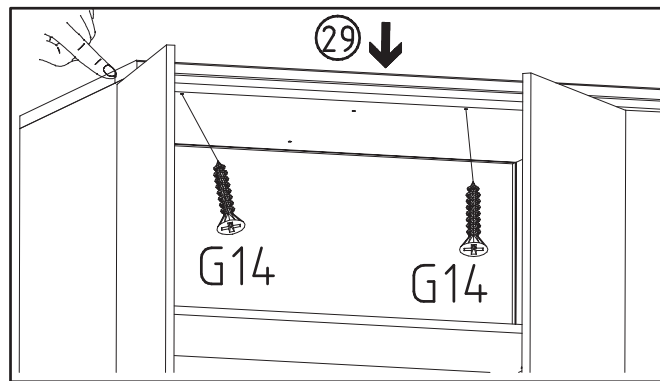
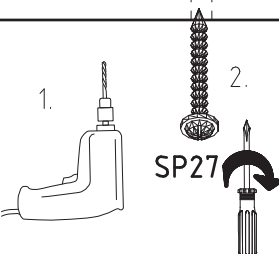
121 375

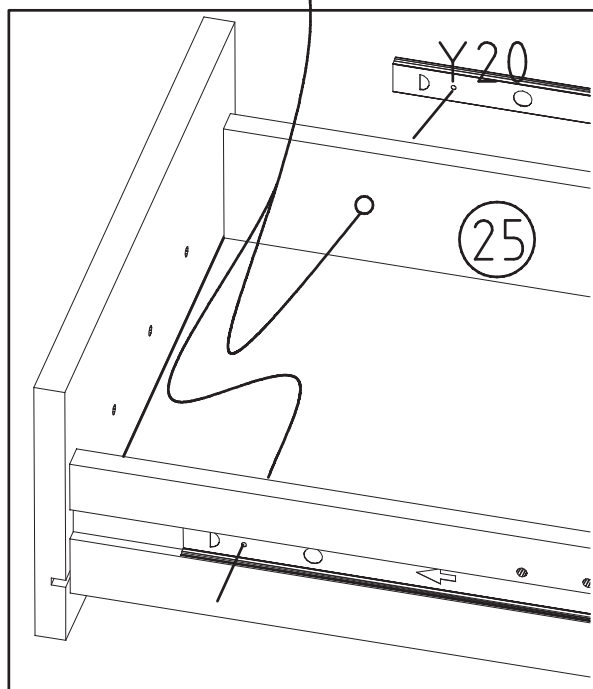
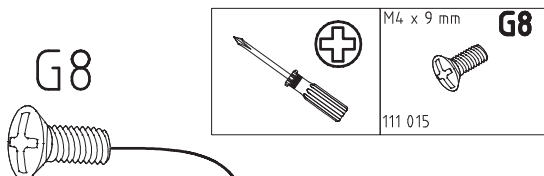
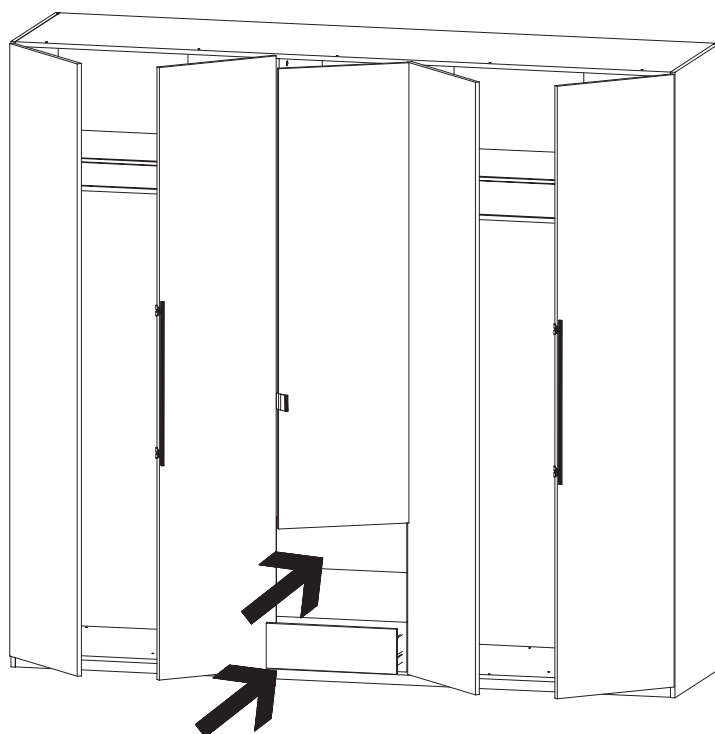


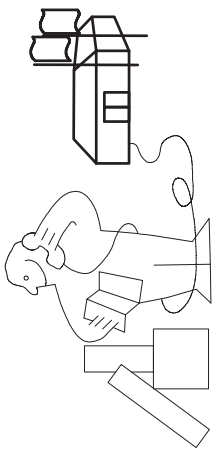
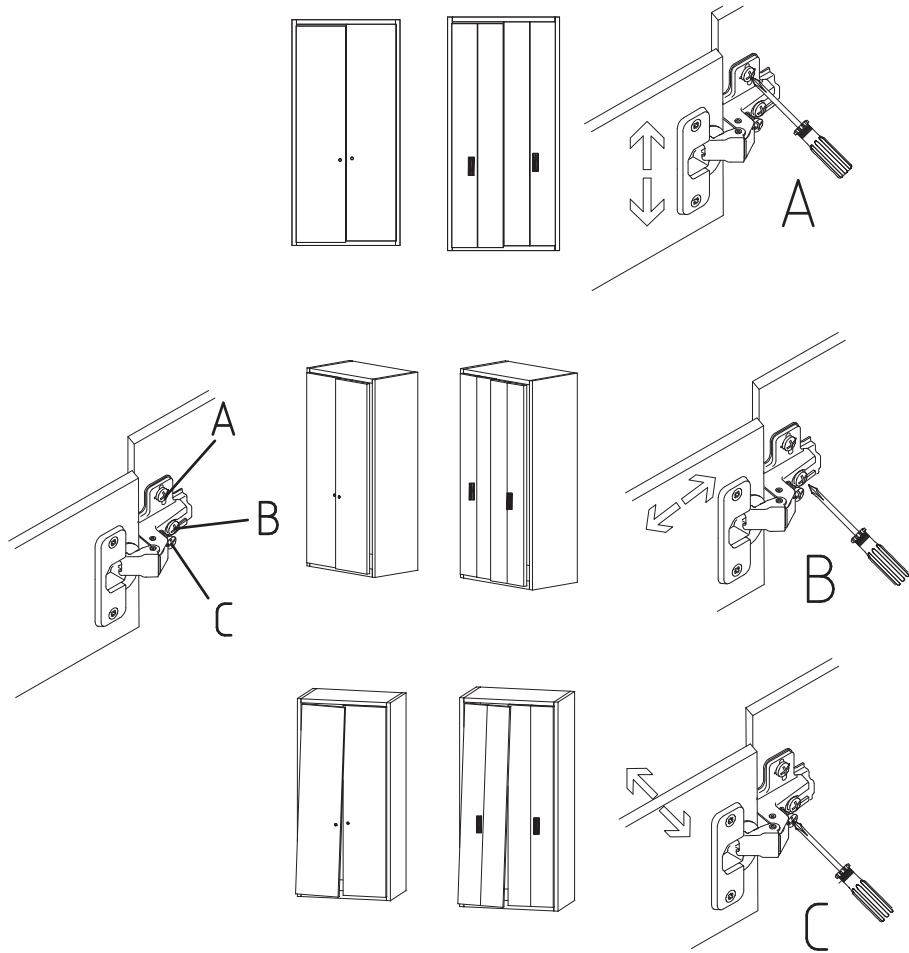
19



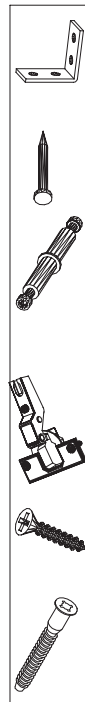
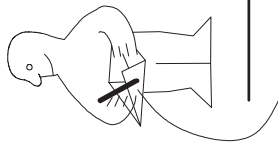
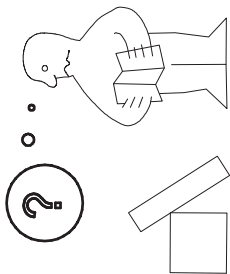
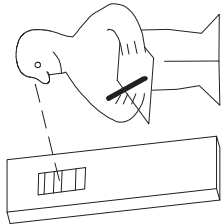
30mm







Modell/Model/Modèle




Änderungen die dem technischen Fortschritt geschuldet sind behalten wir uns vor !  
 Bei nicht vorschriftsmäßiger und/ oder nicht fachmännischer Montage wird bei Personen-  
 und/ oder Sachschäden keinerlei Haftung übernommen.