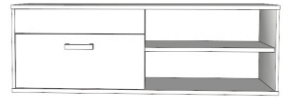
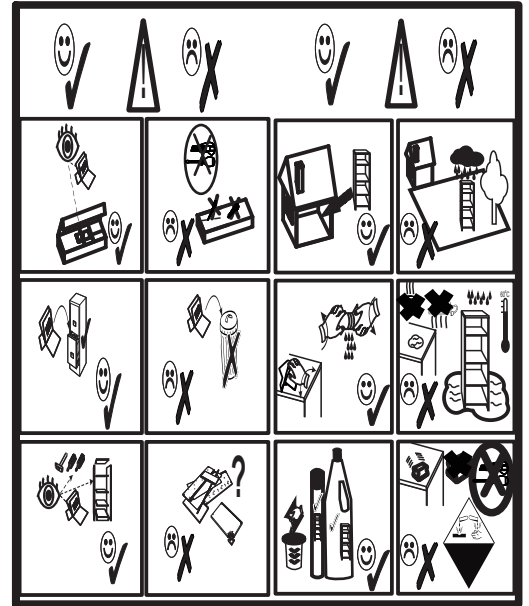
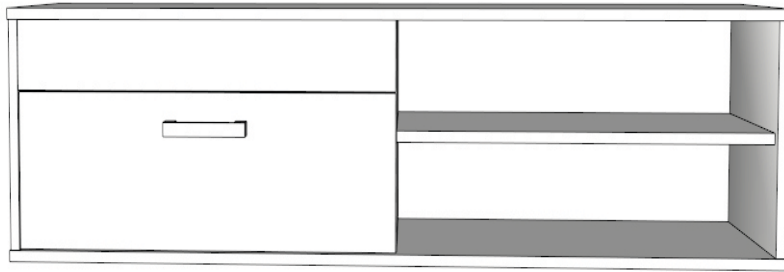
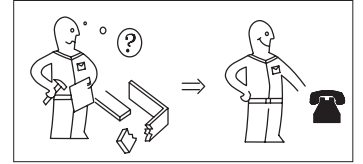
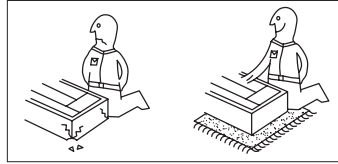
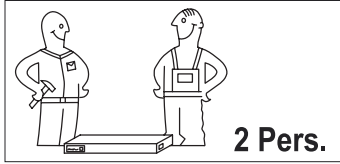
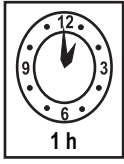





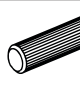
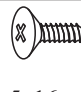

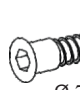
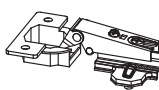

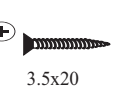
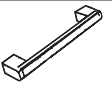



Regal Hype

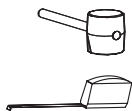
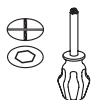
05860120/01
05860120/02



L H B
1400x360x350mm



1  $\varnothing 15 \times 12 \text{mm}$ x10	2  $\varnothing 6 \times 45 / 34 \text{mm}$ x10	46  $\varnothing 15 \text{mm}$ x4	4  $8 \times 35 \text{mm}$ x24	3  $\varnothing 3.5 \times 16 \text{mm}$ x22
10  $\varnothing 6.3 \times 11 \text{mm}$ x4	5  $\varnothing 7 \times 50 \text{mm}$ x6	8  x2	 $M4 \times 20 \text{mm}$ x2	145  3.5×20 x18
86  128mm x1	59  $75 \times 75 \times 30 \text{mm}$ x6	100  x1	 4mm x1	



festziehen / tighten / Затягивать /
serret / stringere / utåhnut / vástrekken /
zategnuti / strångere / zwiázac / zacisn'æ
szorosan meghúzni / pevně dotáhnout /
trdno pritegniti / zatiagnyt' / dra et

eindrücken / press in / enfonce / wcisnąć
ribattere / zatláčit / Вкoпарe / indrukken
benyomi / stáct / vtisniti / tryck in
introducere prin bátaie / вдавить

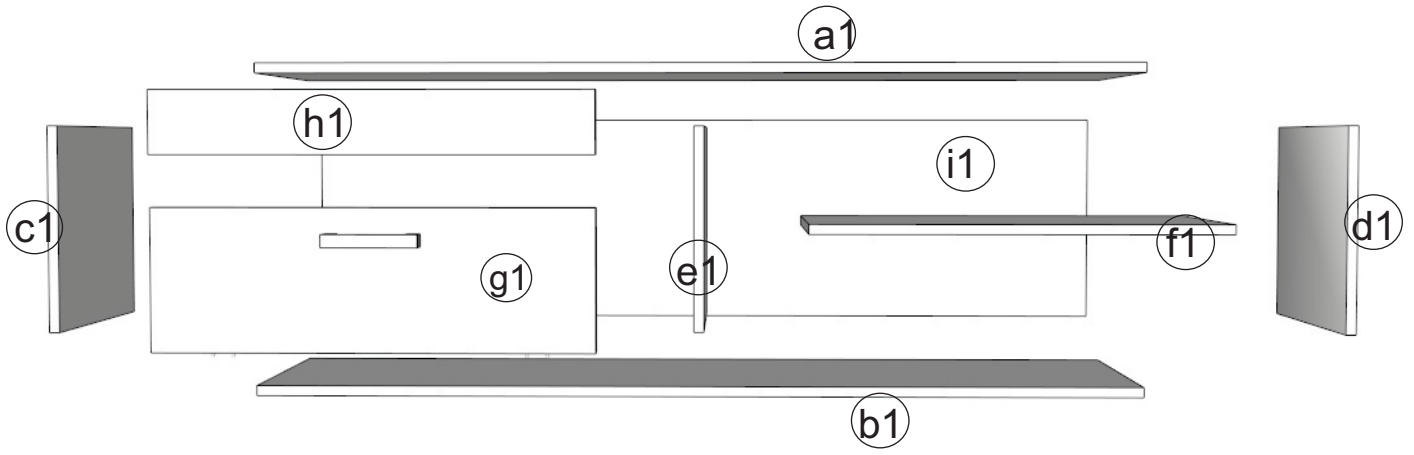
ausmessen / measure / mesur /
misurare / opmeten / izmeriti / miara /
kiméni / izmeriti / mäsurare / izmerit' /
zméřit / Измерe / mät upp / zmierzyc








drücken / press / presser / stisknout /
Hártschérd vtisniti / nasinac / drukken /
pritisnuti / nacisnac / pritisniti / nakat' /
(meg)nyomi / apasare / tryck fast / nacisnac

einschlagen / hammer in / beverni / sla in
frapper au marteau / infossare / Zabit' /
zarazit / Набьeте / zabiti / wbic
introducere prin bátaie / забить / zatlouct

Drehen - wenden / przekreć - odwrócić /
Keren - omdraaien / Girare - Ruotare /
Okrenuti - ubrnuti / Retourner - renverser /
Turn over - turn around / Otočte - obratit' /
Заверте - оберте / Obrnite list /
Intoarceți - rotiți / Vrid runt - vänd /
прокрутить - повернуть / otočit - obrátit
elförstatni - megfordítani



				
1	a1	1400mm x 350mm x 16mm	1	1/2
2	b1	1400mm x 350mm x 16mm	1	1/2
3	c1	348mm x 328mm x 16mm	1	1/2
4	d1	348mm x 328mm x 16mm	1	1/2
5	e1	330mm x 328mm x 16mm	1	1/2
6	f1	674mm x 330mm x 16mm	1	1/2
7	g1	686mm x 224mm x 16mm	1	1/2
8	h1	688mm x 100mm x 16mm	1	1/2
9	i1	1392mm x 356mm x 4mm	1	1/2

