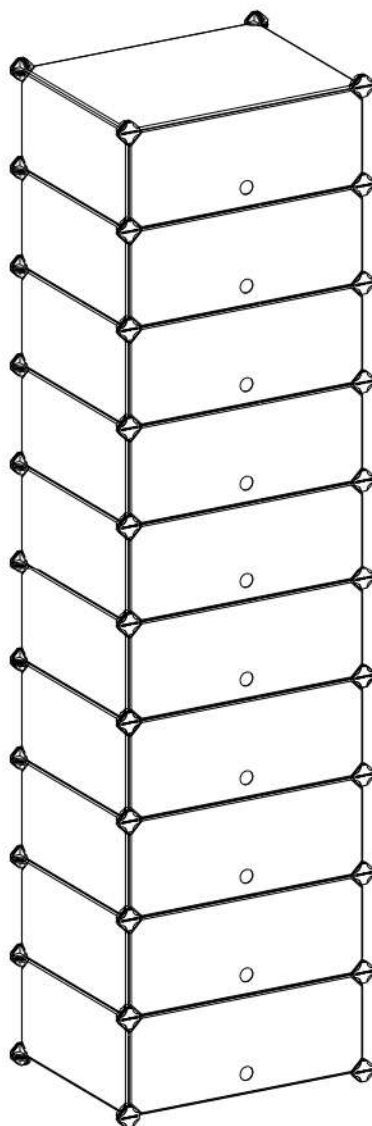


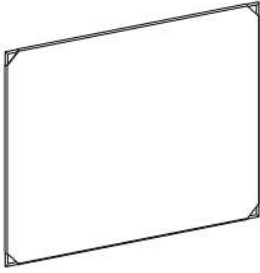
LPC010/011

Plastic Cube Storage

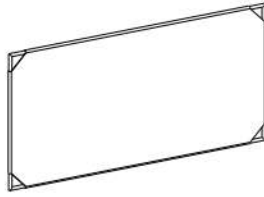


SONGMICS
by SONGMICS HOME

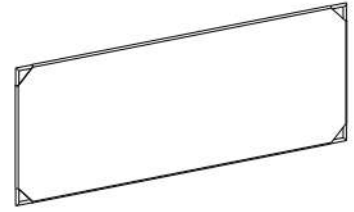
A × 12



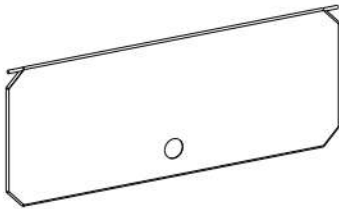
B × 20



C × 10



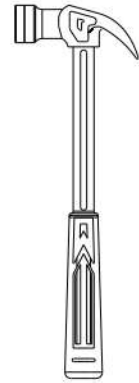
D × 10



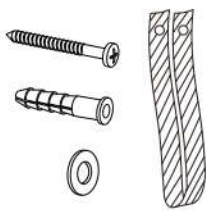
E × 48



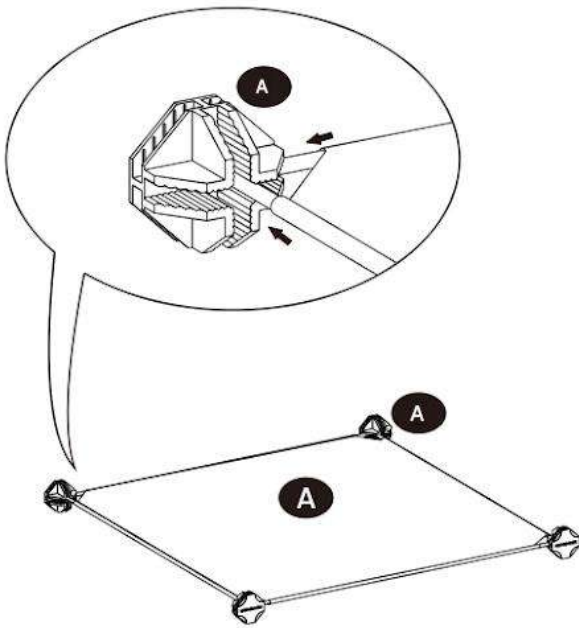
F × 1



G × 2



1



V Před dalším krokem zkontrolujte a ujistěte se, že všechny vodiče plechů jsou zcela zasunuty do konektorů.

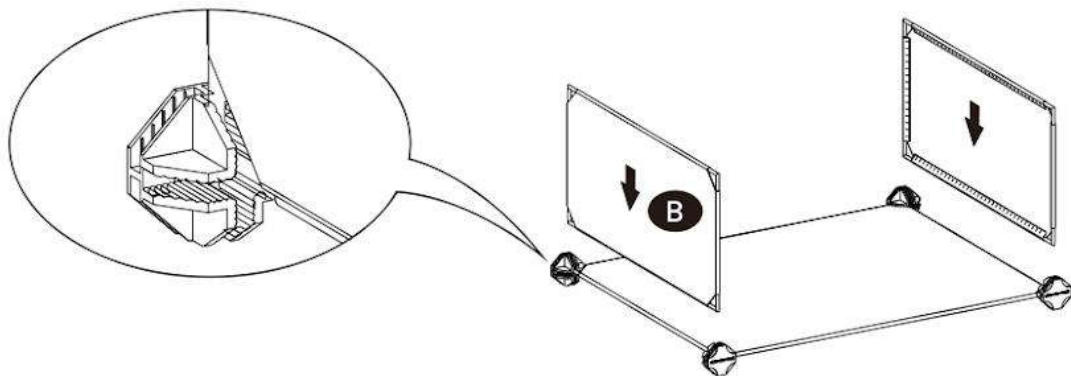
Z Než budete pokračovat k dalšímu kroku, ujistěte se, že zapuštěné rohy panelů jsou zcela zasunuty do drážek konektorů.

FR Než budete pokračovat k dalšímu kroku, zkontrolujte, zda jsou panely zasunuty do spodních drážek upevňovacího příslušenství.

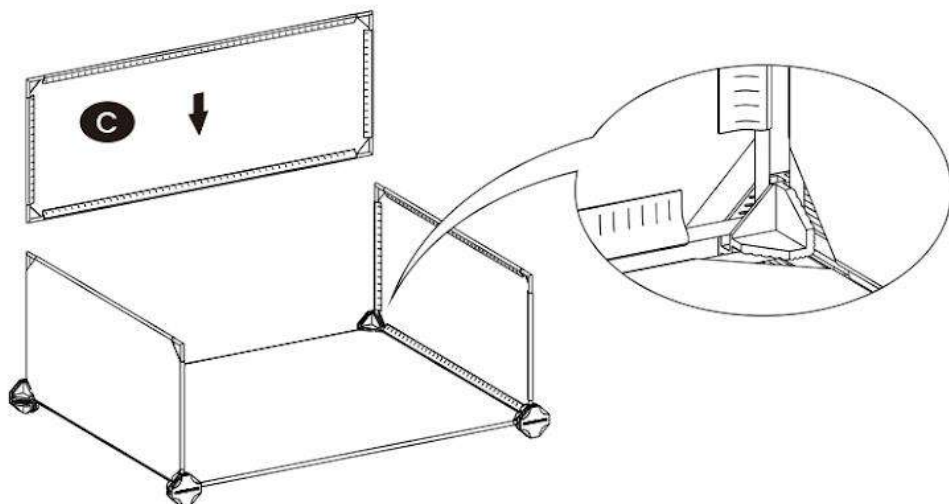
CZ Ujistěte se, že rohy panelů jsou již zasunuty do spodní části konektorů.

IS Při každé montáži desky se musíte ujistit, že rohy desky jsou zasunuty do spodní části slotu konektoru.

2

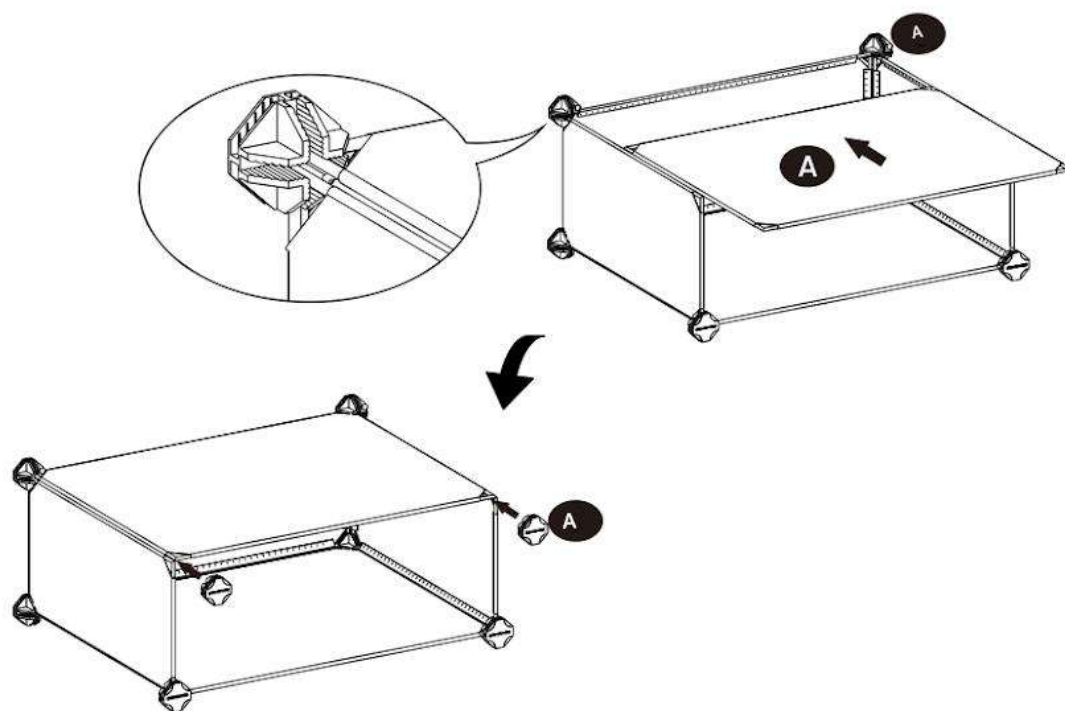


3

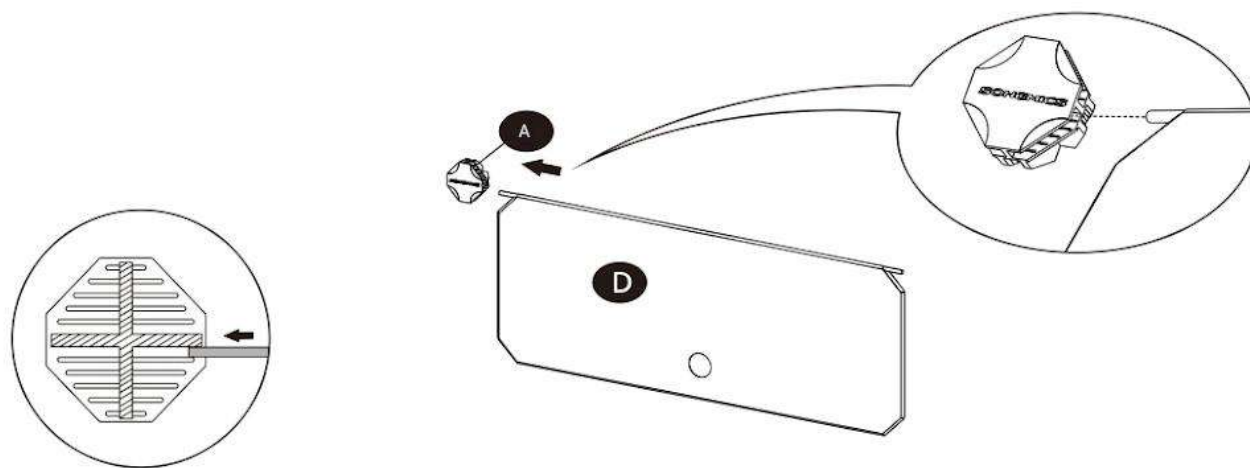


4

4



5



CZ Při montáži dveřních panelů se ujistěte, že železné dráty jsou zcela zasunuty do nevnitřnější drážky konektoru

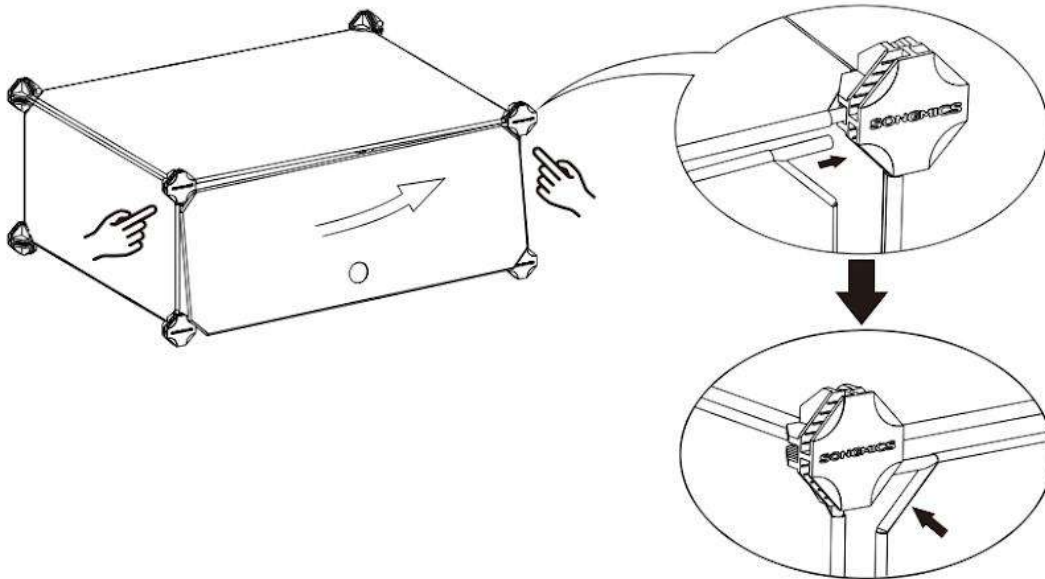
Při připevňování dveří vložte železný drát do rohu podél vnitřních výstupků sektoru konektoru a železný drát by měl být „úplně dole“ drážky.

FR Při montáži dveří každé kostky zkontrolujte, zda jsou panely zasunuty do spodních drážek odpovídajícího upevňovacího příslušenství.

Hřídele panelů každých dveří musí být zasunuty do spodní části spojek, hřídele musí být zasunuty do drážky ve středu spojek.

Chcete-li nainstalovat dvířka, vložte železný drát do spodní části slotu konektoru podél nevnitřnější drážky.

6



7

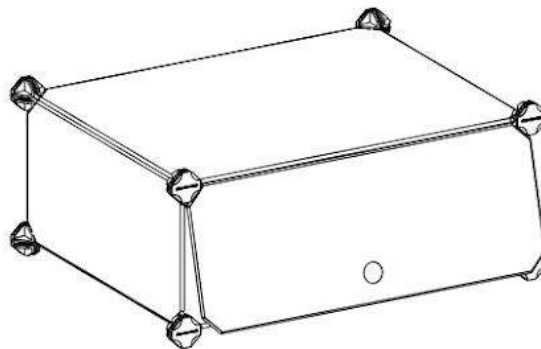
CZ Dveřní panely sestavte po dokončení každé vrstvy, nečekejte, až bude celá jednotka hotová

Dveře prosím nepřipevňujte jako poslední, ale až po dokončení každého patra.

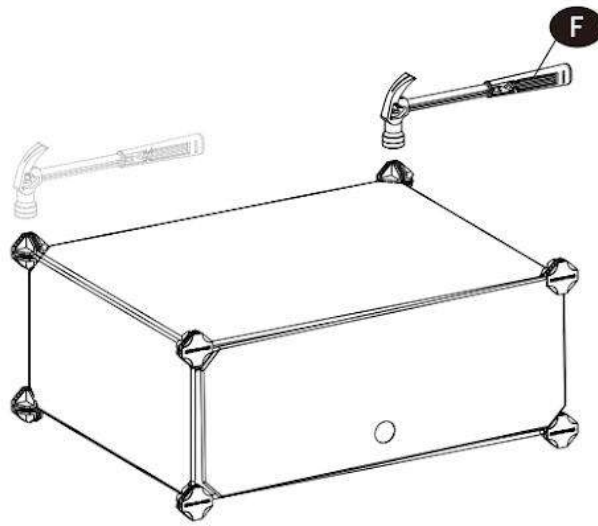
Po sestavení každé kostky nainstalujte dveře. Nečekejte, až budou všechny prvky smontovány, než dveře sestavíte.

CZ Dviřka nainstalujte po dokončení montáže každé police, není možné je nainstalovat po naskládání všech polic.

Jakmile jsou moduly pro jedno patro smontovány, dalším krokem je instalace dveří. Dveře nenechávejte až do posledního kroku.



8



EN Po kompletním smontování každé vrstvy pevně stiskněte každý konektor a udeřte do něj kladivkem, abyste se ujistili, že je pevně nainstalován.

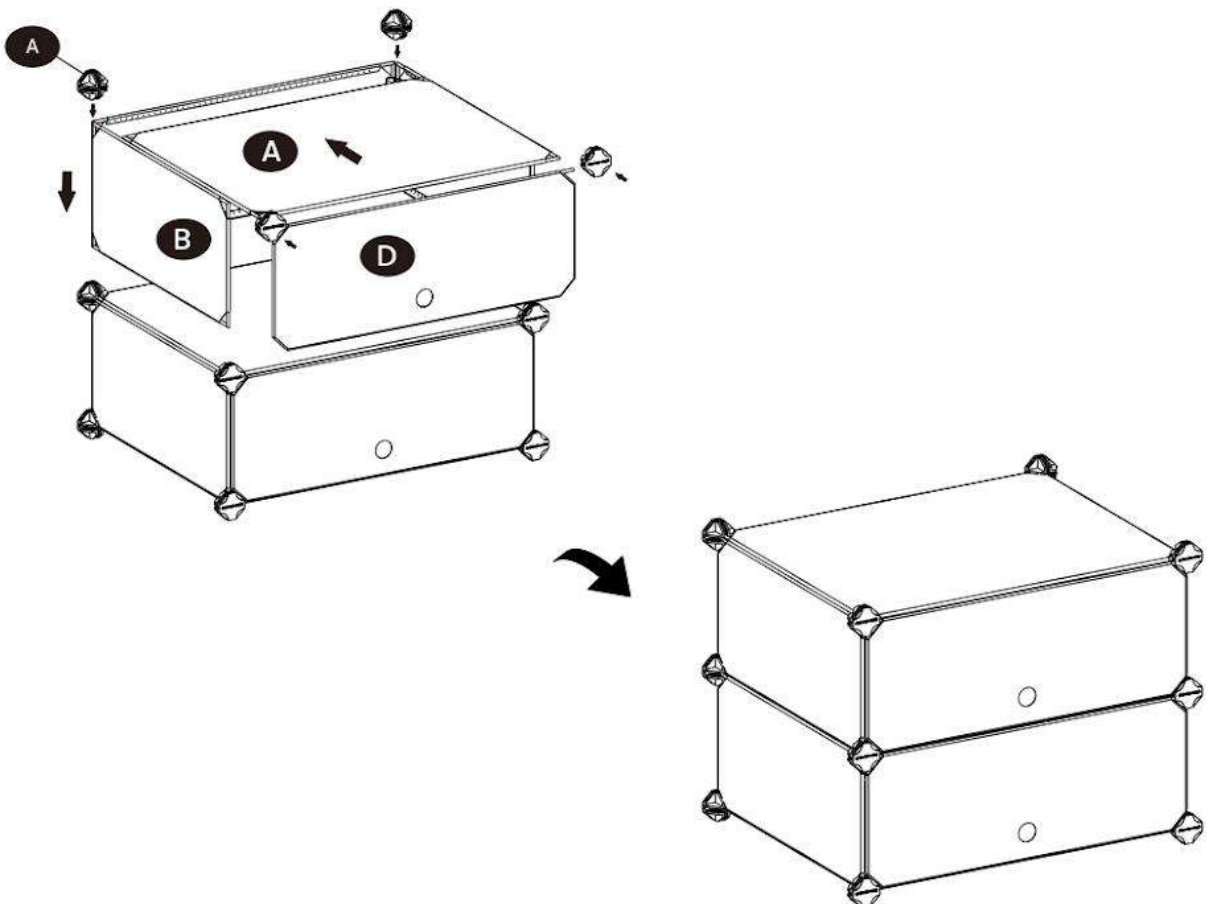
Po sestavení každé úrovně poklepávejte na spojky kus po kusu dodaným kladivkem, dokud všechny díly nebudou „úplně dole“ a nezacvaknou na své místo.

Po dokončení police zpevněte konstrukci lehkým poklepáním kladivkem na upevňovací příslušenství.

CZ Po dokončení montáže každé police poklepejte pro zesílení spojů.

Po sestavení každé úrovně je nutné spojky jeden po druhém pevně stlačit kladivkem.

9



10

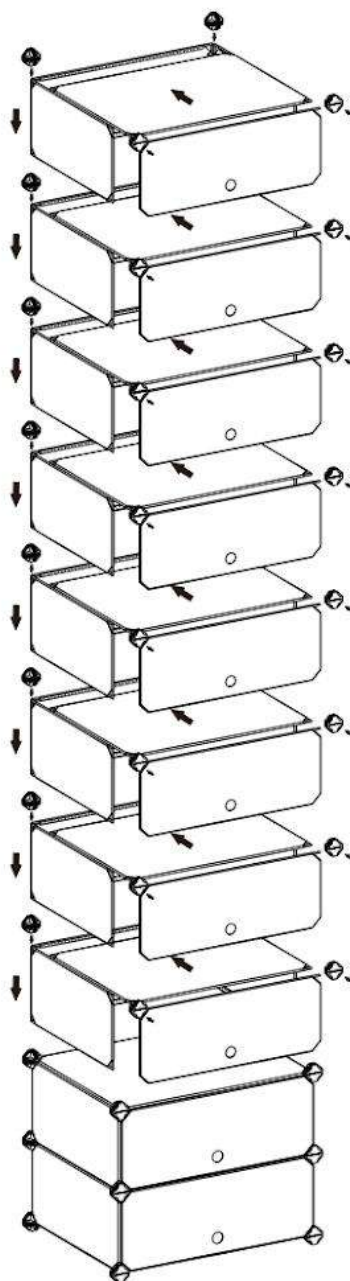
Zbývající vrstvy prosím sestavte podle výše uvedených kroků.

Opakujte kroky montáže podle předchozí metody.

FR Opakujte předchozí kroky pro dokončení montáže.

CZ Opakujte výše uvedené kroky pro dokončení montáže.

Pro dokončení konstrukce opakujte předchozí kroky.



11

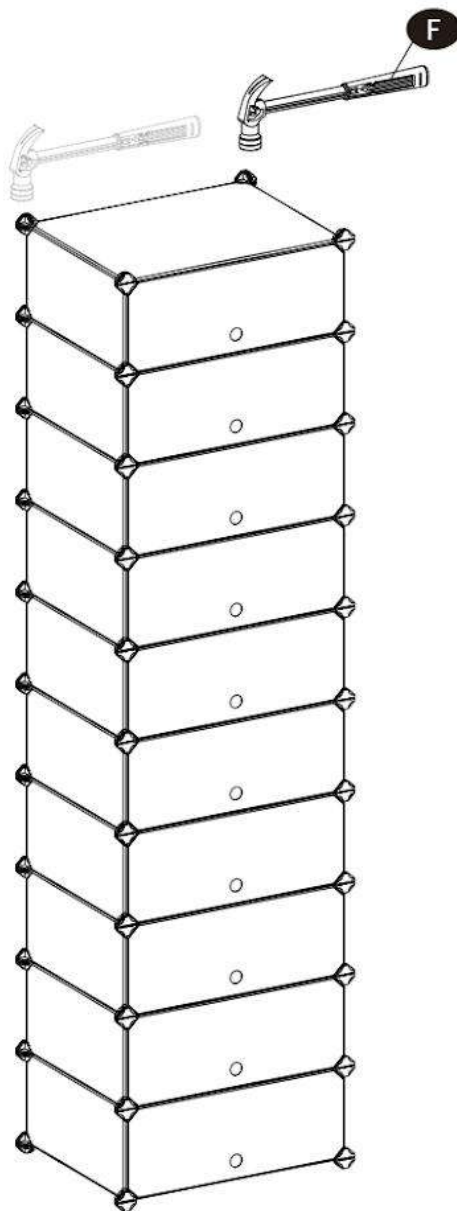
Po dokončení montáže opakovaně udeřte do konektorů kladívkem.

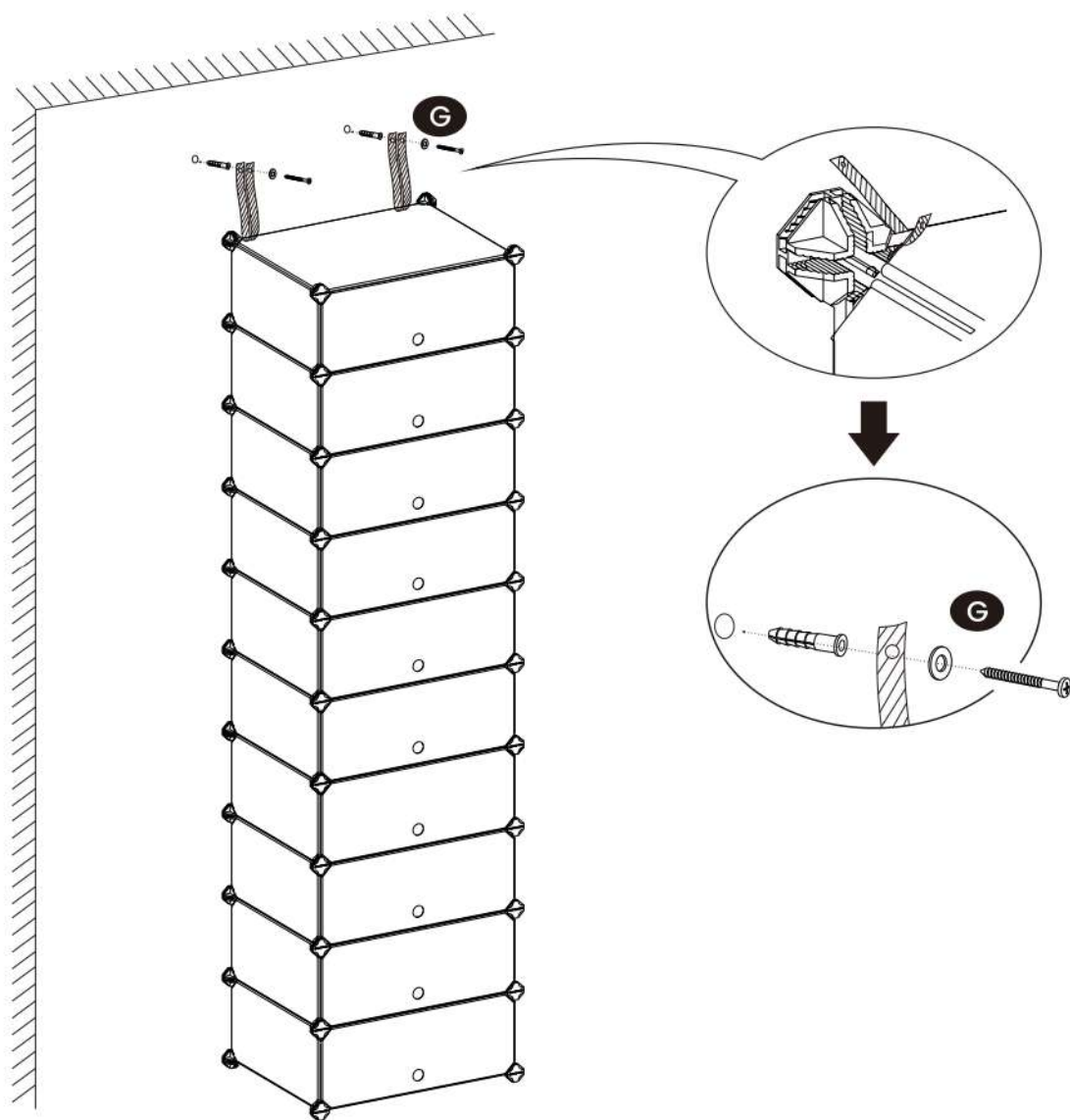
Po montáži lehce opakovaně poklepejte kladívkem na spojovací díly, abyste je zajistili ze všech stran.

Po dokončení montáže celého výrobku zpevněte konstrukci lehkým poklepáním kladívkem na upevňovací příslušenství.

Znovu udeřte ze všech směrů pro posílení spojení.

Po sestavení výrobku byste jej měli ze všech stran zatlačit kladívkem, abyste jej zpevnili.





13

Výrobek lze sestavit do jiných tvarů dle vyobrazení v návodu, potřebné desky a spojky jsou součástí dodávky.

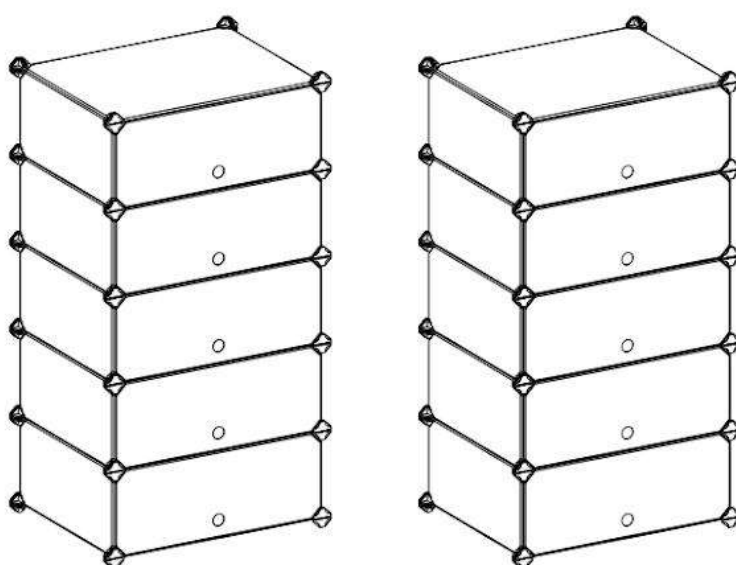
Produkt lze obměnit v jiných verzích dle ilustrací v návodu; potřebné desky a konektory jsou součástí dodávky.

Tento produkt je modulární; jeho tvar a montáž si můžete přizpůsobit dle poskytnutých konfigurací. V tomto případě je počet panelů a upevňovacího příslušenství dostatečný.

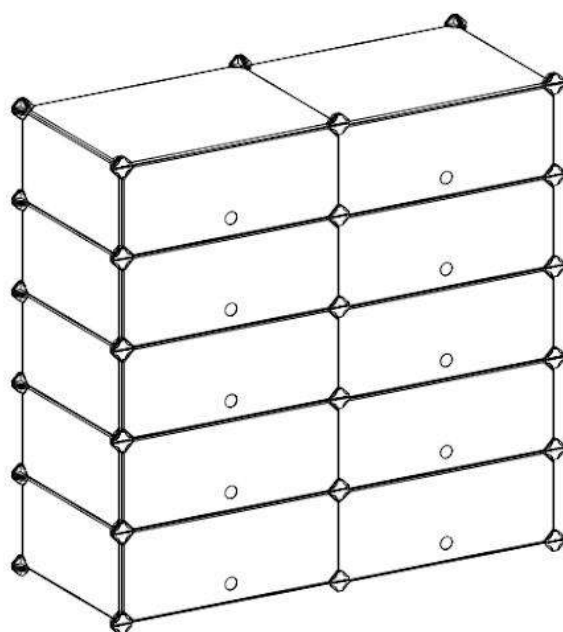
Produkt lze sestavit do zobrazených tvarů, panel a konektory jsou součástí balení.

Výrobek lze sestavit způsoby uvedenými v návodu s použitím všech dodaných dílů.

①



②





Během montáže prosím dobře rozlišujte přední a zadní stranu plastových desek.

Při montáži dbejte na rozlišení mezi přední a spodní stranou panelu.

FR Během montáže dbejte na jasné rozlišení přední a zadní strany panelů.

CZ Prosím, rozlišujte přední a zadní stranu.

Během montáže pečlivě rozlišujte mezi přední a zadní stranou plastové desky.

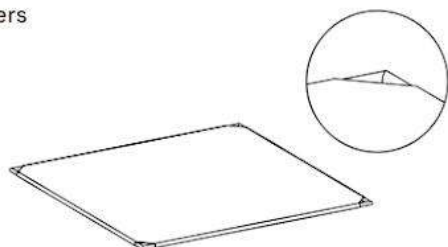
A Přední strana

EN přední

CS Přední strana

CS Přední strana

CS Avers



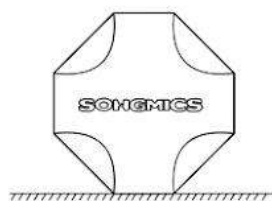
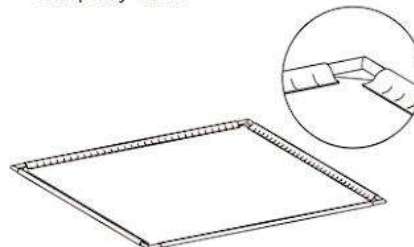
A Zpět

EN dole

FR Zadní strana

IT Retro

CZ Zpětný chod



Při montáži konektorů dbejte na to, aby strana označená SONGMICS směřovala ven

Upozorňujeme, že všechny kruhové plochy s logem „Songmics“ by měly směřovat ven.

FR U veškerého upevňovacího příslušenství musí strana s logem SONGMICS směřovat ven.

Při sestavování umístěte konektory tak, aby nápis SONGMICS směřoval ven.

Při sestavování spojovacích dílů dbejte na to, aby kulatá část s logem „Songmics“ směřovala ven.

V

Varování

Děti nesmí výrobek sestavovat. Během montáže uchovávejte všechny malé části mimo dosah dětí, protože by mohly být při požití nebo vdechnutí smrtelné.

Dětem je zakázáno ležet na výrobek ani si na něm hrát, aby se předešlo vážnému zranění v důsledku převrácení.

Výrobek by měl být připevněn ke zdi pomocí dodané sady proti převrácení, aby se zabránilo zranění osob způsobenému náhodným převrácením.

Pečlivě si přečtěte pokyny k sestavení a výrobek používejte odpovídajícím způsobem.

Pokud se po vybalení vyskytnou nějaké vadné nebo chybějící díly, okamžitě přestaňte montáž a kontaktujte nás. Neoprávněné změny a úpravy mohou ovlivnit bezpečnost.

Z

Varování

Děti nesmí tento výrobek sestavovat. Během montáže uchovávejte všechny malé části mimo dosah dětí. Jejich spolknutí nebo vdechnutí může být smrtelné.

Děti nesmí na výrobek ležet ani si s ním hrát, aby se předešlo vážnému zranění v důsledku převrácení.

Produkt prosím upevněte ke zdi pomocí přiložené pojistky proti převrácení, abyste zabránili jeho převrácení.

Pečlivě si přečtěte následující pokyny a používejte výrobek správně.

Pokud je po vybalení jedna nebo více částí vadná a/nebo chybí, okamžitě přestaňte montáž a kontaktujte nás. Jakékoli jiné použití, než je popsáno, nebo jakákoli úprava produktu se nedoporučuje; může vést ke zranění.

FR

Varování

Dětem je zakázáno tento výrobek sestavovat. Během montáže uchovávejte všechny malé části mimo dosah dětí, protože jejich požití nebo vdechnutí může být smrtelné.

Dětem je zakázáno ležet na výrobek nebo si na něj hrát, aby se předešlo vážnému zranění způsobenému převrácením.

Výrobek musí být upevněn ke zdi pomocí dodané sady proti převrácení, aby se zabránilo zranění osob způsobenému náhodným převrácením.

Pečlivě si přečtěte montážní návod a výrobek používejte správně.

Pokud jsou po vybalení některé díly vadné nebo chybí, okamžitě přestaňte montáž a kontaktujte nás. Jakékoli neoprávněné změny nebo úpravy mohou ovlivnit bezpečnost.

IT

Varování

Děti nesmí tento výrobek sestavovat. Při sestavování uchovávejte všechny malé části mimo dosah dětí, protože jejich požití nebo vdechnutí může být smrtelné.

Dětem je zakázáno ležet nebo si na výrobku hrát, aby se předešlo vážnému zranění způsobenému převrácením.

Výrobek musí být připevněn ke zdi pomocí dodané sady proti převrácení, aby se zabránilo zranění osob v důsledku náhodného převrácení.

Pečlivě si přečtěte montážní návod a výrobek používejte správně.

Pokud po vybalení zjistíte jakékoli vadné nebo chybějící díly, okamžitě přerušte montáž a kontaktujte nás. Neoprávněné úpravy a změny mohou ohrozit bezpečnost.

IS

Varování

Děti nesmí tento výrobek sestavovat. Během montáže uchovávejte všechny malé části mimo dosah dětí, protože jejich požití nebo vdechnutí může být smrtelné.

Dětem je zakázáno ležet nebo si na výrobku hrát, aby se předešlo vážnému zranění způsobenému převrácením.

Výrobek musí být připevněn ke zdi pomocí dodaného upevňovacího zařízení, aby se zabránilo zranění osob v důsledku náhodného převrácení.

Pečlivě si přečtěte montážní návod a výrobek používejte podle něj.

Pokud jsou po vybalení některé díly vadné nebo chybí, okamžitě přestaňte montáž a kontaktujte nás. Neoprávněné změny a úpravy mohou ohrozit bezpečnost.

NL

Varování

Děti nesmí výrobek sestavovat. Během montáže uchovávejte malé části mimo dosah dětí, aby nedošlo k jejich fyzickému zranění v důsledku spolknutí nebo vdechnutí.

Dětem je zakázáno na výrobek ležet nebo si s ním hrát, aby se předešlo zranění.

Výrobek musí být připevněn ke zdi pomocí montážních bodů. Tím se zabráni poškození během používání.

Přečtěte si prosím návod a používejte dle popisu.

Pokud i po vybalení zjistíte, že některé díly chybí nebo jsou nesprávné, ihned přestaňte montáž a kontaktujte nás. Neoprávněné změny a úpravy mohou ovlivnit bezpečnost.

SE

Varování

Děti nesmí výrobek sestavovat. Během montáže uchovávejte všechny malé části mimo dosah dětí, protože jejich požití nebo vdechnutí může být smrtelné.

Dětem je zakázáno ležet nebo si na výrobku hrát, aby se předešlo vážnému zranění způsobenému převrácením.

Výrobek by měl být připevněn ke zdi pomocí dodané sady proti převrácení, aby se zabránilo zranění osob v důsledku náhodného převrácení.

Pečlivě si přečtěte následující pokyny a používejte produkt podle nich.

Pokud jsou po vybalení některé díly vadné nebo chybí, okamžitě přestaňte montáž a kontaktujte nás. Neoprávněné změny a úpravy mohou ovlivnit bezpečnost.

PL

Varování

Děti nesmí tento výrobek sestavovat. Během montáže uchovávejte všechny malé předměty mimo dosah dětí, protože jejich požití nebo vdechnutí může být smrtelné.

Dětem je zakázáno na výrobek ležet nebo si na něm hrát, aby se předešlo zranění v důsledku převrácení.

Tento výrobek by měl být připevněn ke zdi pomocí dodaných úchytných proti pádu, aby se předešlo zranění osob v důsledku náhodného převrácení.

Pečlivě si přečtěte tyto pokyny a používejte výrobek vhodným způsobem.

Pokud si po vybalení všimnete jakýchkoli poškozených nebo chybějících součástí, okamžitě zastavte proces montáže a kontaktujte nás. Neoprávněné změny nebo úpravy mohou ovlivnit bezpečnost.

TR

Varování

Děti nesmí výrobek sestavovat. Během montáže opatrně odstraňte všechny malé části. Uchovávejte mimo dosah dětí, požití nebo vdechnutí může být smrtelné.

Abyste se předešlo vážnému zranění v důsledku převrácení, dětem není dovoleno na výrobek ležet ani si s ním hrát.

Abyste se zabránilo zranění osob v důsledku náhodného převrácení, musí být výrobek upevněn ke zdi pomocí sady proti převrácení, která je součástí dodávky výrobku.

Pečlivě si přečtěte následující pokyny a používejte produkt podle pokynů.

Pokud po otevření obalu zjistíte jakékoli vadné nebo chybějící díly, okamžitě zastavte montáž a kontaktujte nás. Neoprávněné změny a úpravy mohou ohrozit bezpečnost.

JP

bezpečnostní výstražná zpráva

Malé části, jako jsou šrouby, by děti mohly omylem spolknout a způsobit vážná zranění, například udušení. Sestavte prosím výrobek na místě, kde se děti nenacházejí.

Abyste se předešlo vážným zraněním v důsledku pádů, je dětem zakázáno na výrobek ležet nebo si s ním hrát.

Z bezpečnostních důvodů doporučujeme upravit výrobek ke zvýšení bezpečnosti podle pokynů, abyste zabránili jeho převrácení. Upozorňujeme, že na tento výrobek může přivrtání a způsobit zranění nebo dokonce smrt.

Před použitím si prosím tuto knihu pečlivě přečtěte a pochopte její obsah.

Před montáží zkontrolujte, zda jsou přítomny všechny díly, a proveďte montáž podle pokynů v tomto návodu. Neoprávněná nebo nesprávná montáž může vést k nehodám, poškození nebo deformaci výrobku.

Distributor: ZIEL JP Co., Ltd. 3-6-13 Nagananaka, Kita-ku, Osaka City, Osaka 531-0062, Japonsko

TEL.: 06-7161-1020 E-mail: info_jp@songmics.jp

SONGMICS

od SONGMICS HOME