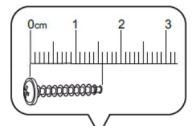
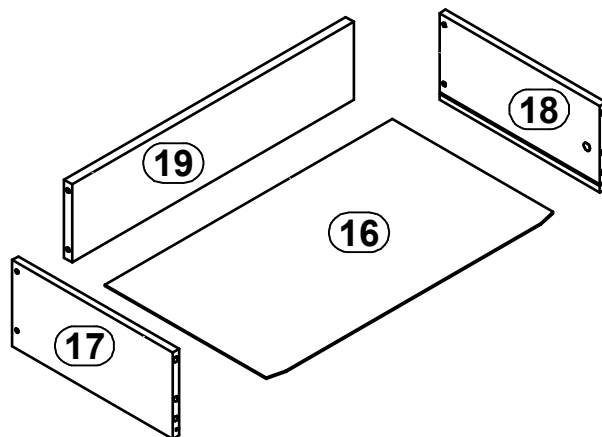
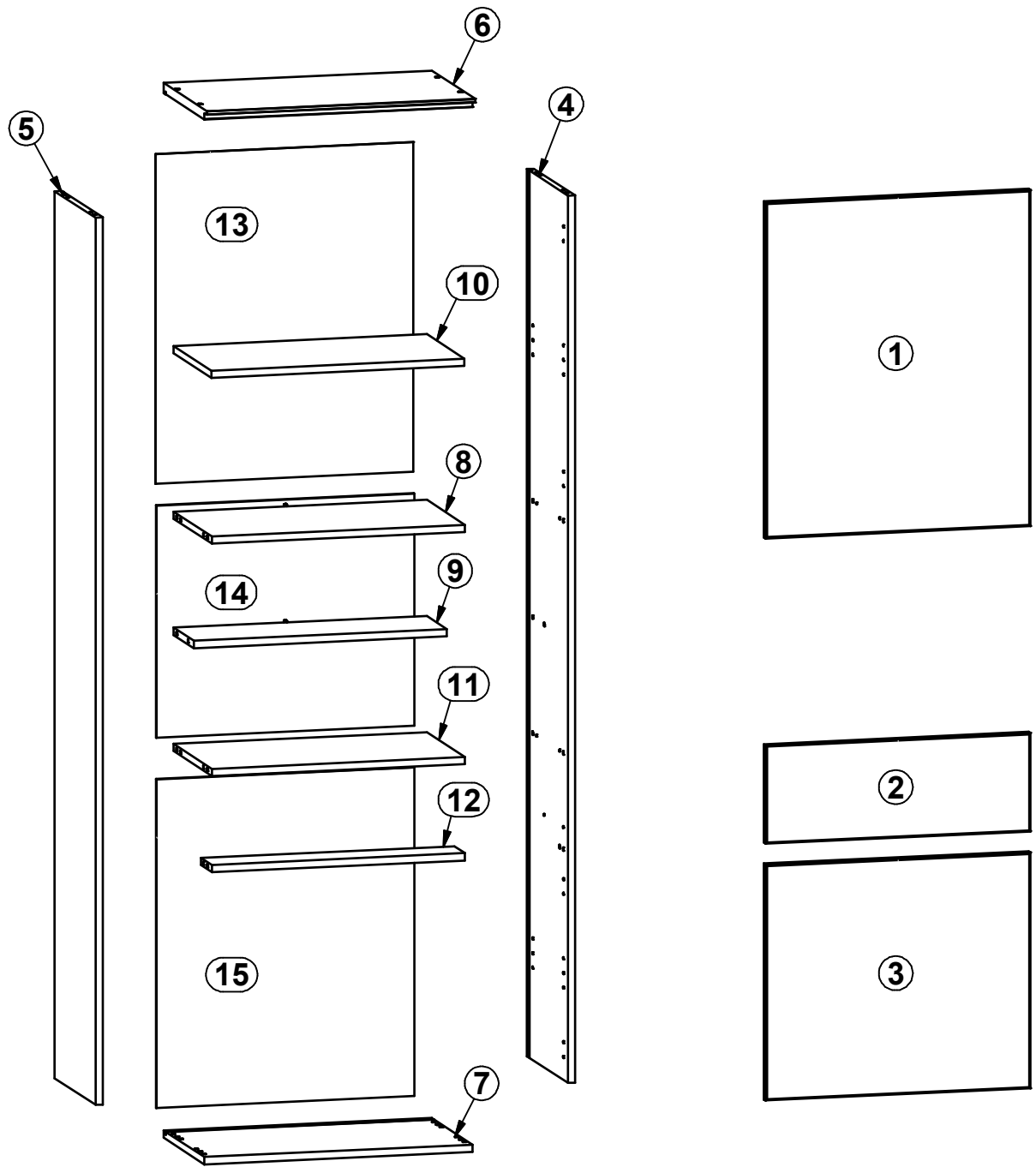
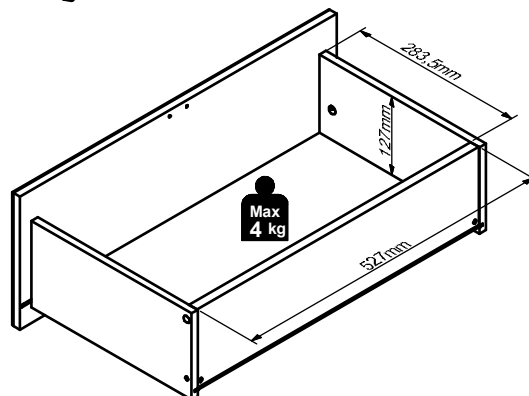
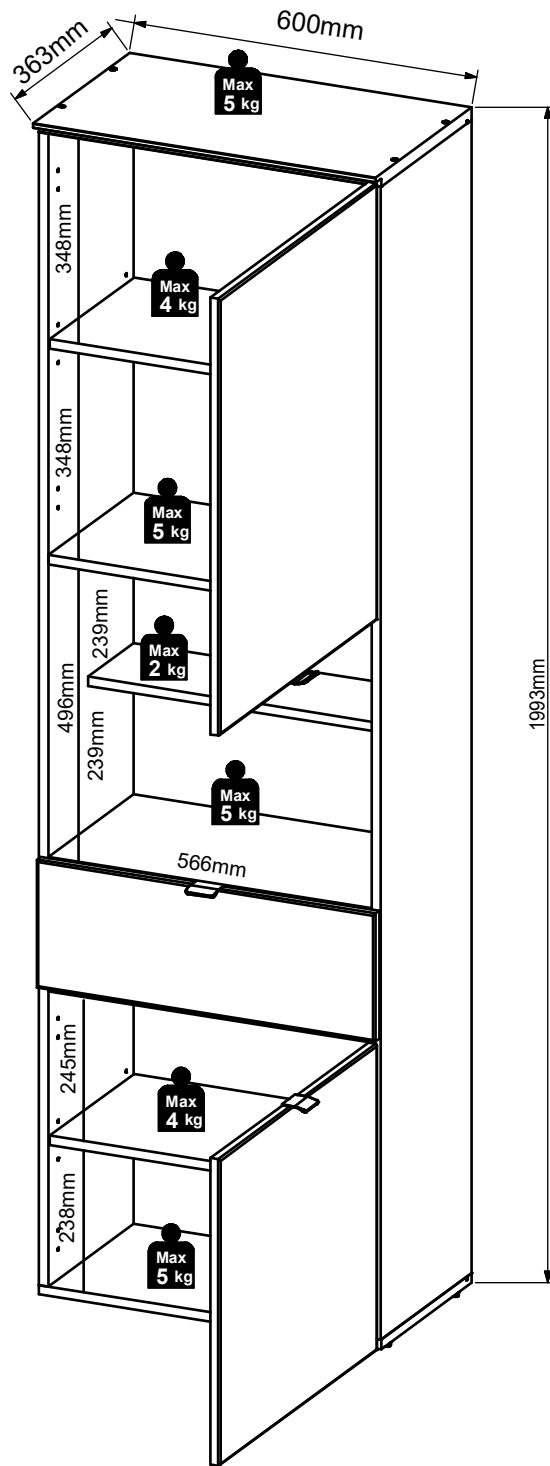


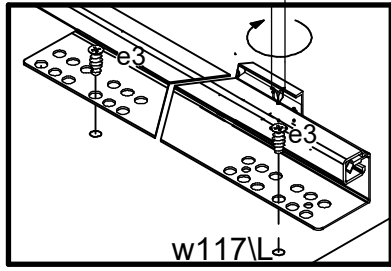
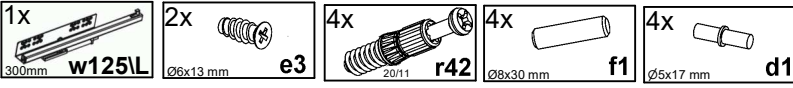


A	B1	B2	C1	C2	C3	D
1	S592-0001	-.1	738	593	16	1/2
2	S592-0002	-.1	593	216	16	1/2
3	S592-0003	-.2	518	593	16	1/2
4	S592-1001	-.4	1948	341	16	2/2
5	S592-1002	-.4	1948	341	16	2/2
6	S592-2001	-	600	363	22	1/2
7	S592-2002	-.5	600	341	16	2/2
8	S592-3002	-.2	567	321	16	1/2
9	S592-3003	-.1	567	170	16	1/2
10	S592-3004	-	566	316	16	2/2
11	S592-3005	-	567	321	16	2/2
12	S592-4001	-	567	90	16	1/2
13	S592-9007	-	724	577	2,5	1/2
14	S592-9008	-	577	510	2,5	1/2
15	S592-9009	-.2	722	577	2,5	1/2
16	WSP-9123	A.66	537	308	2,5	2/2
17	WSQ3-5003	-.3	300	140	12	2/2
18	WSQ3-5004	-.3	300	140	12	2/2
19	ZQ6-5079	A.29	527	127	15	1/2

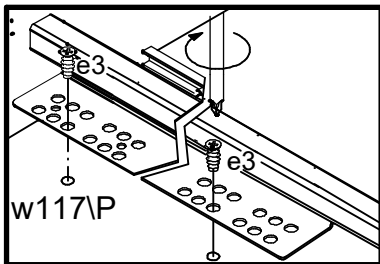
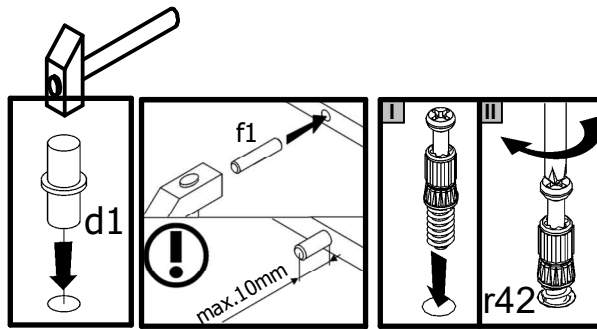
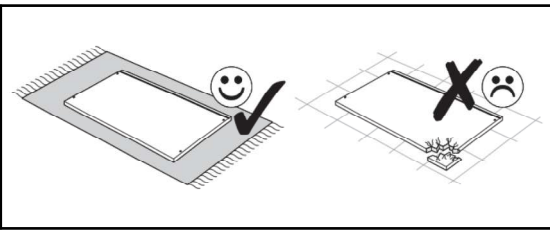
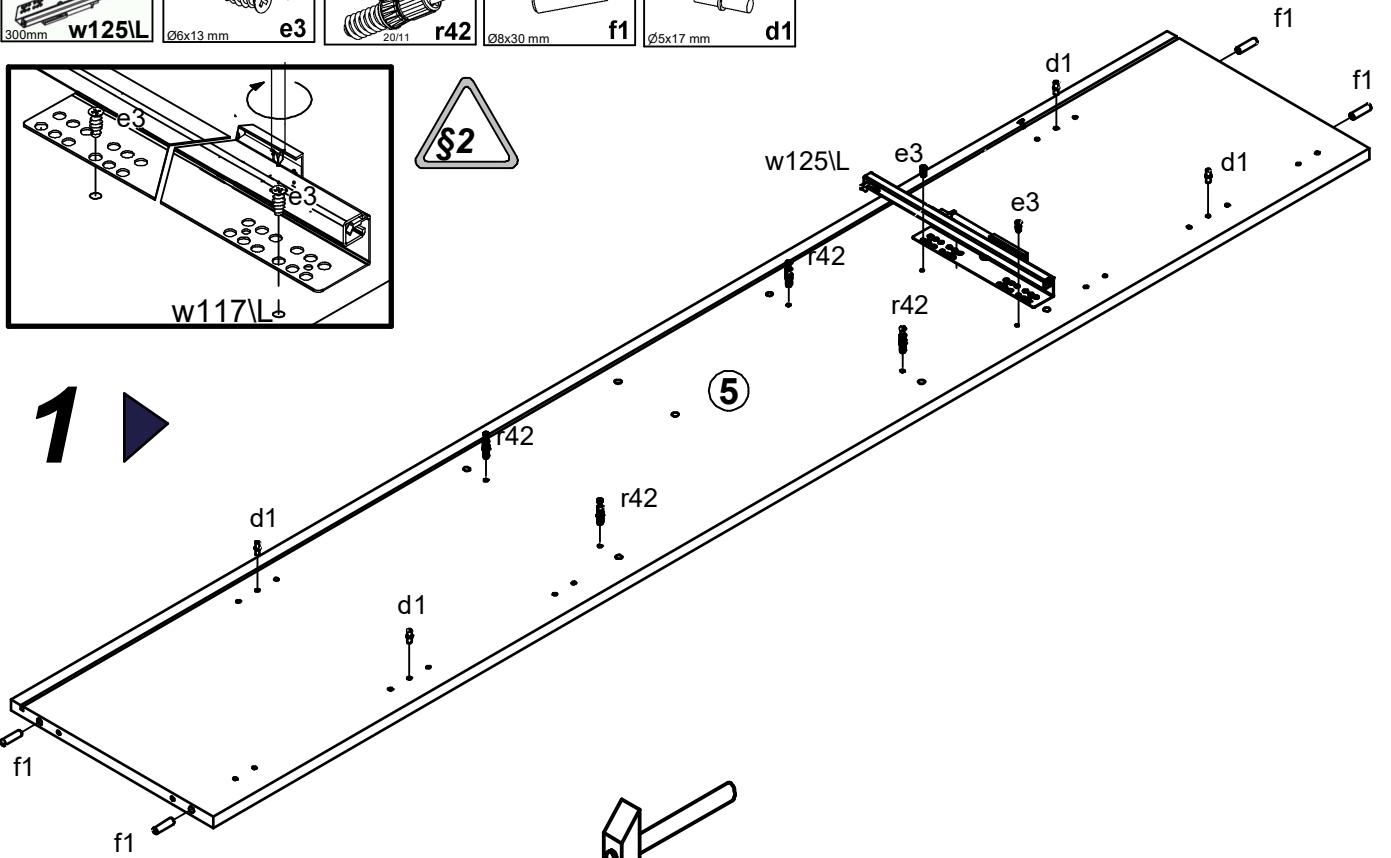




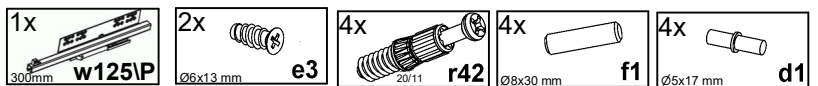
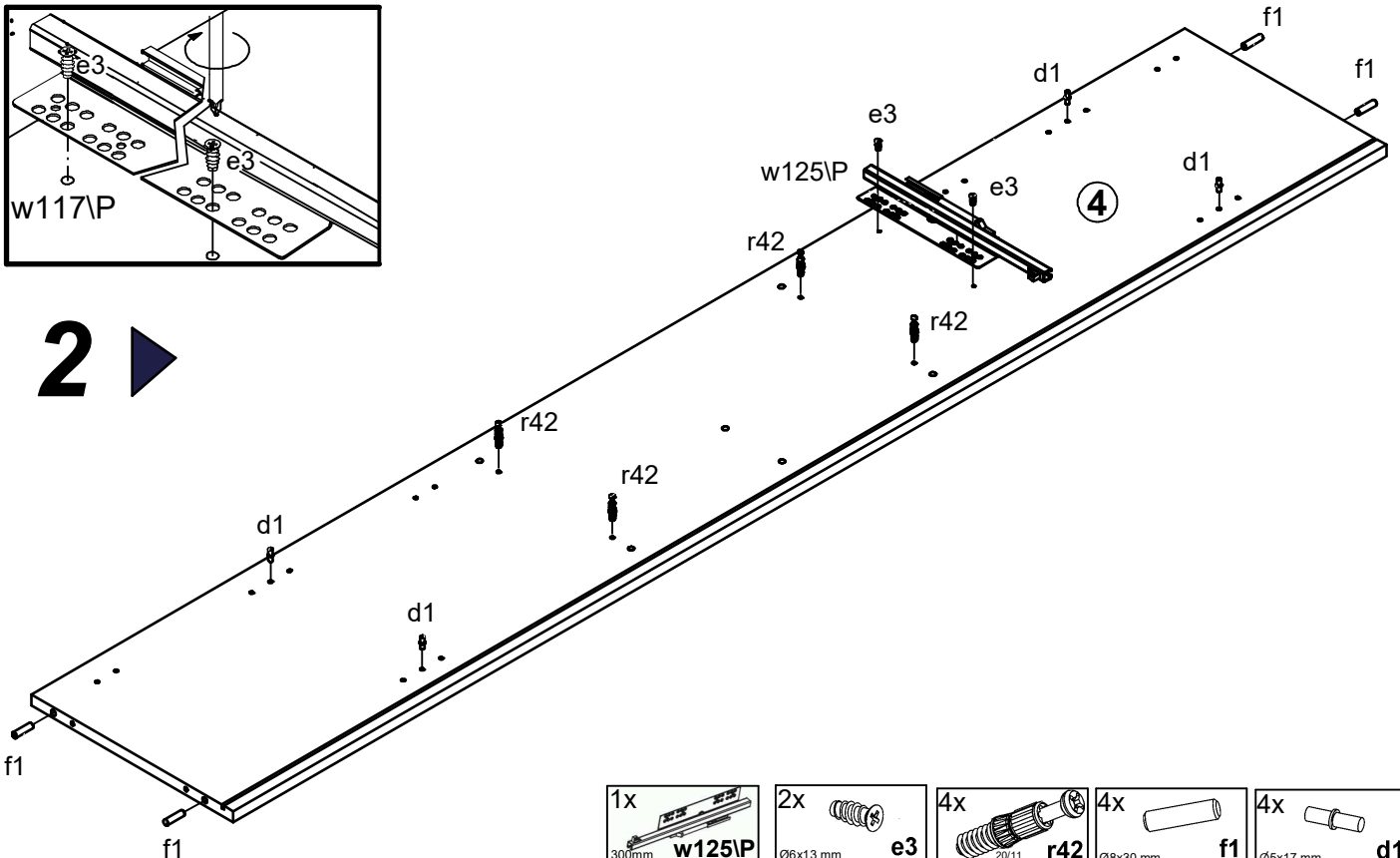


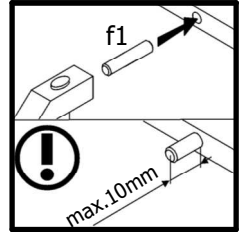
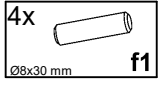


**1** ▶

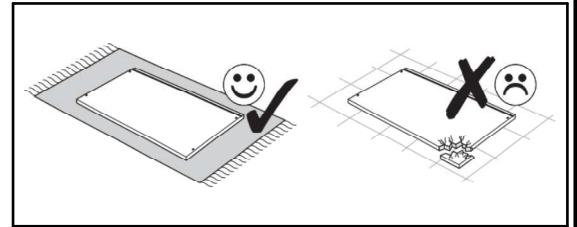
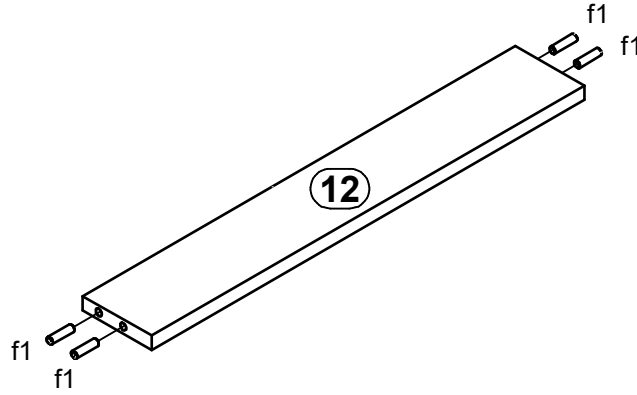


**2** ▶

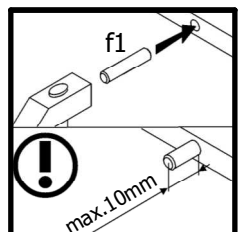
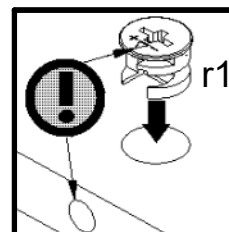
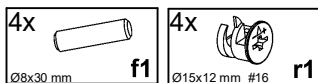
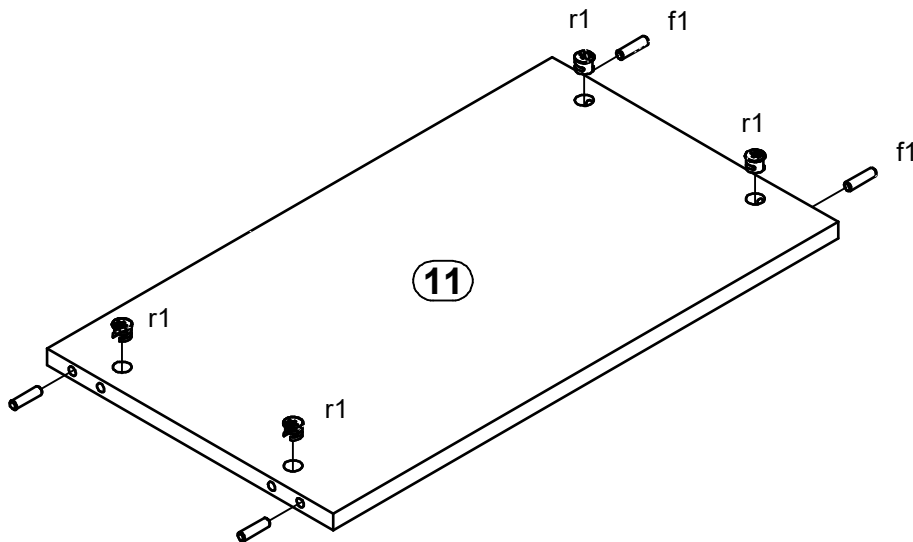


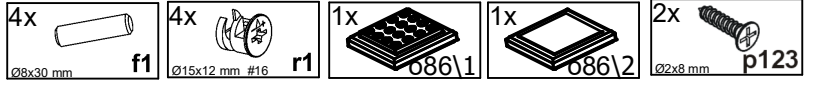


3 ▶

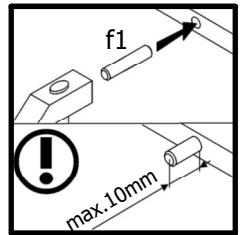
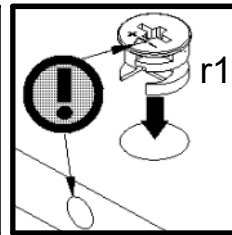
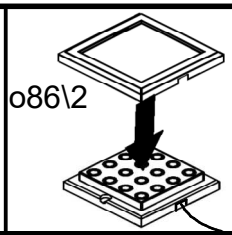
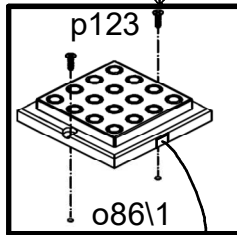
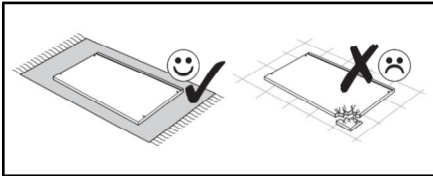
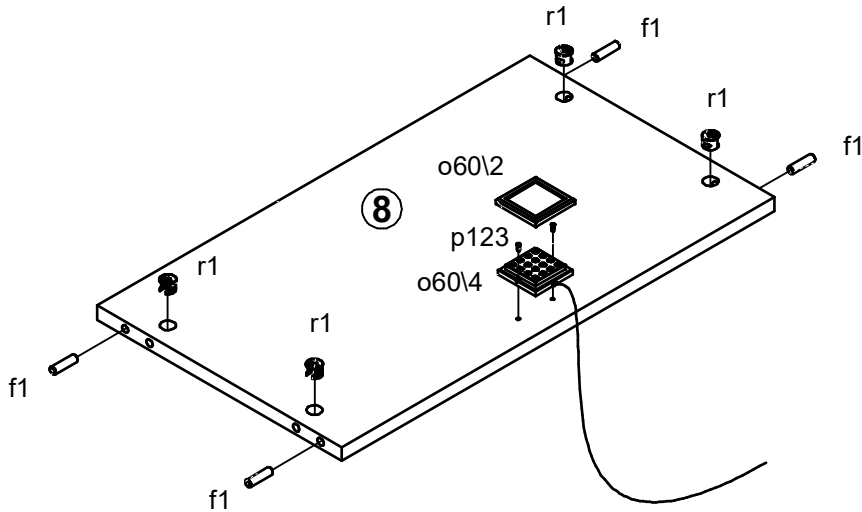


4 ▶

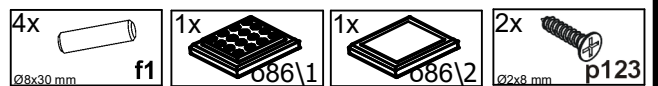
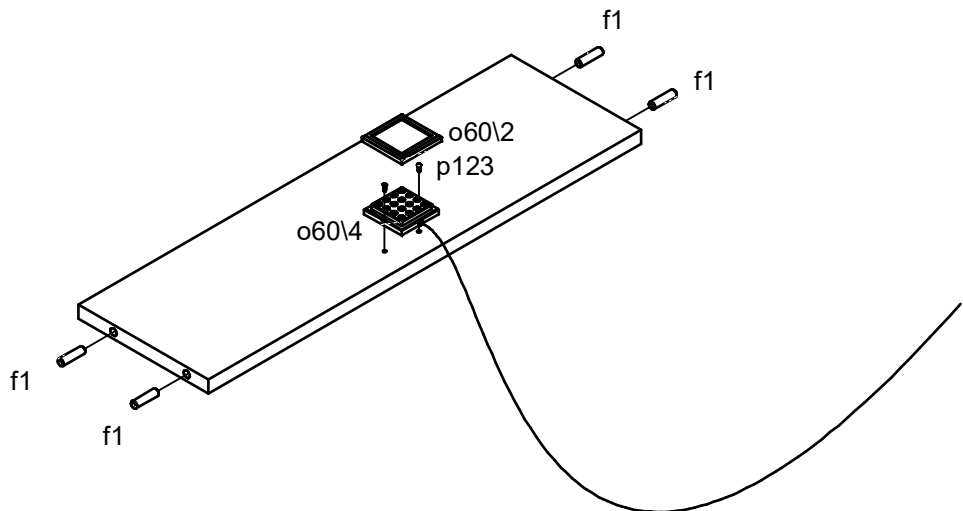


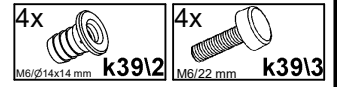
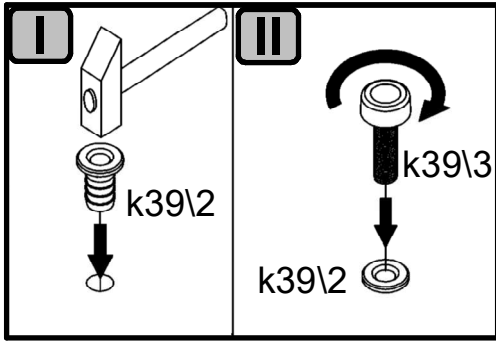


5 ▶

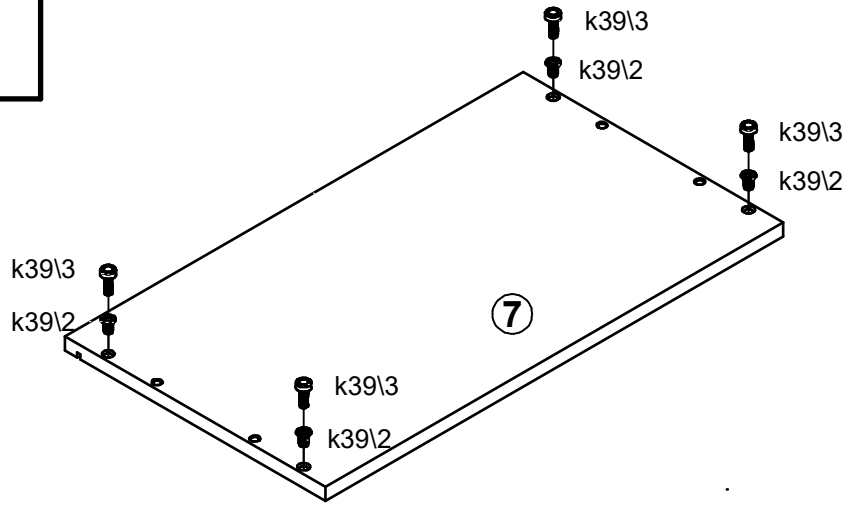


6 ▶

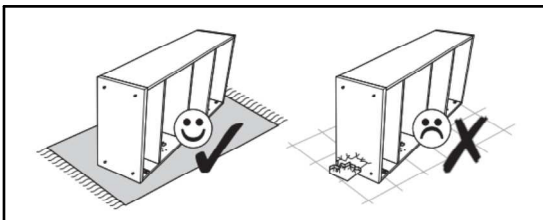
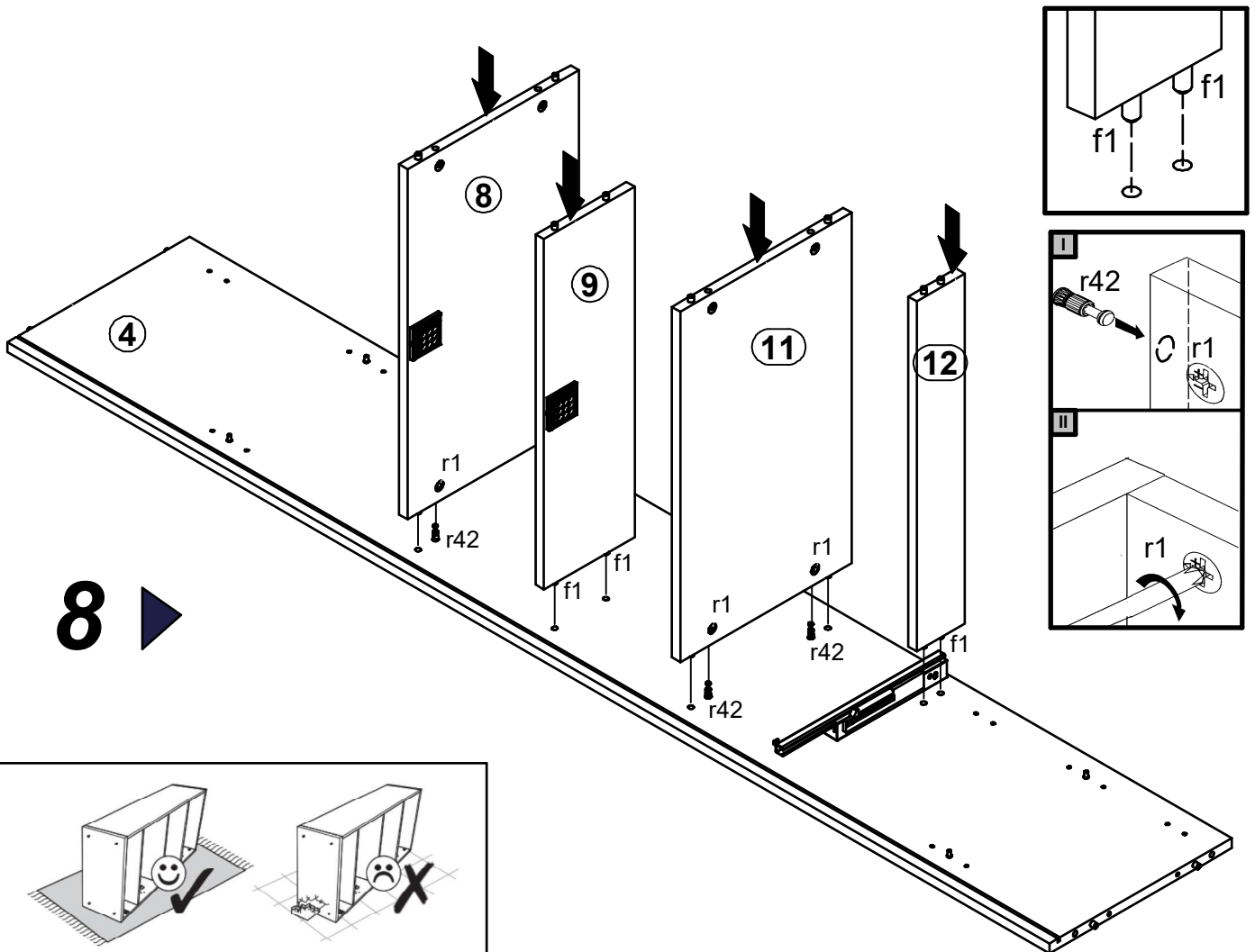




7 ▶

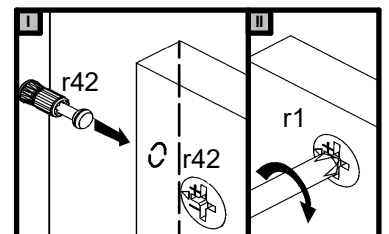
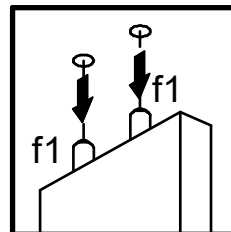
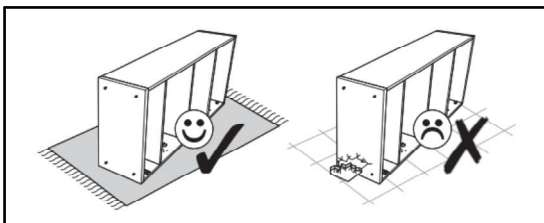
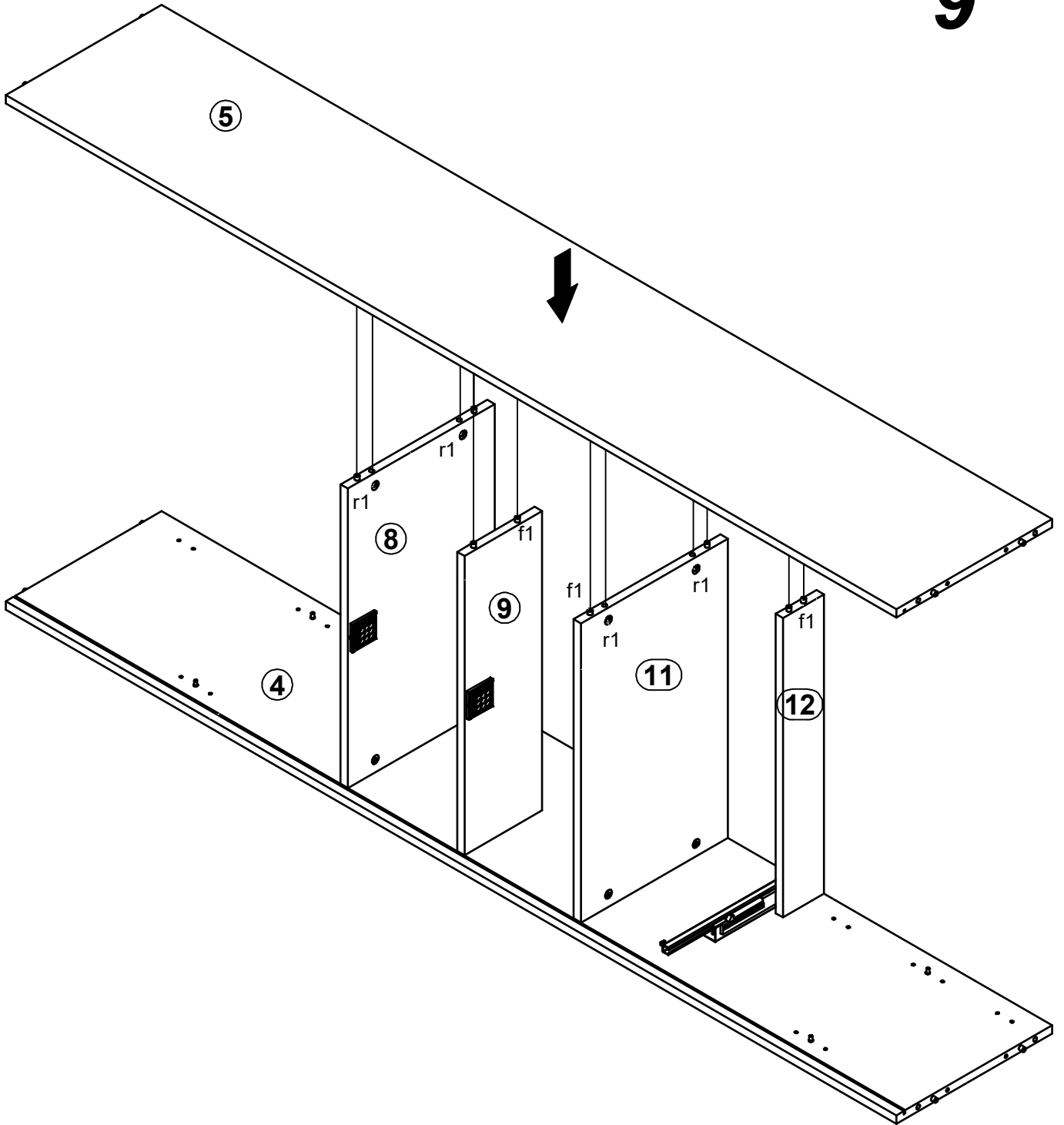


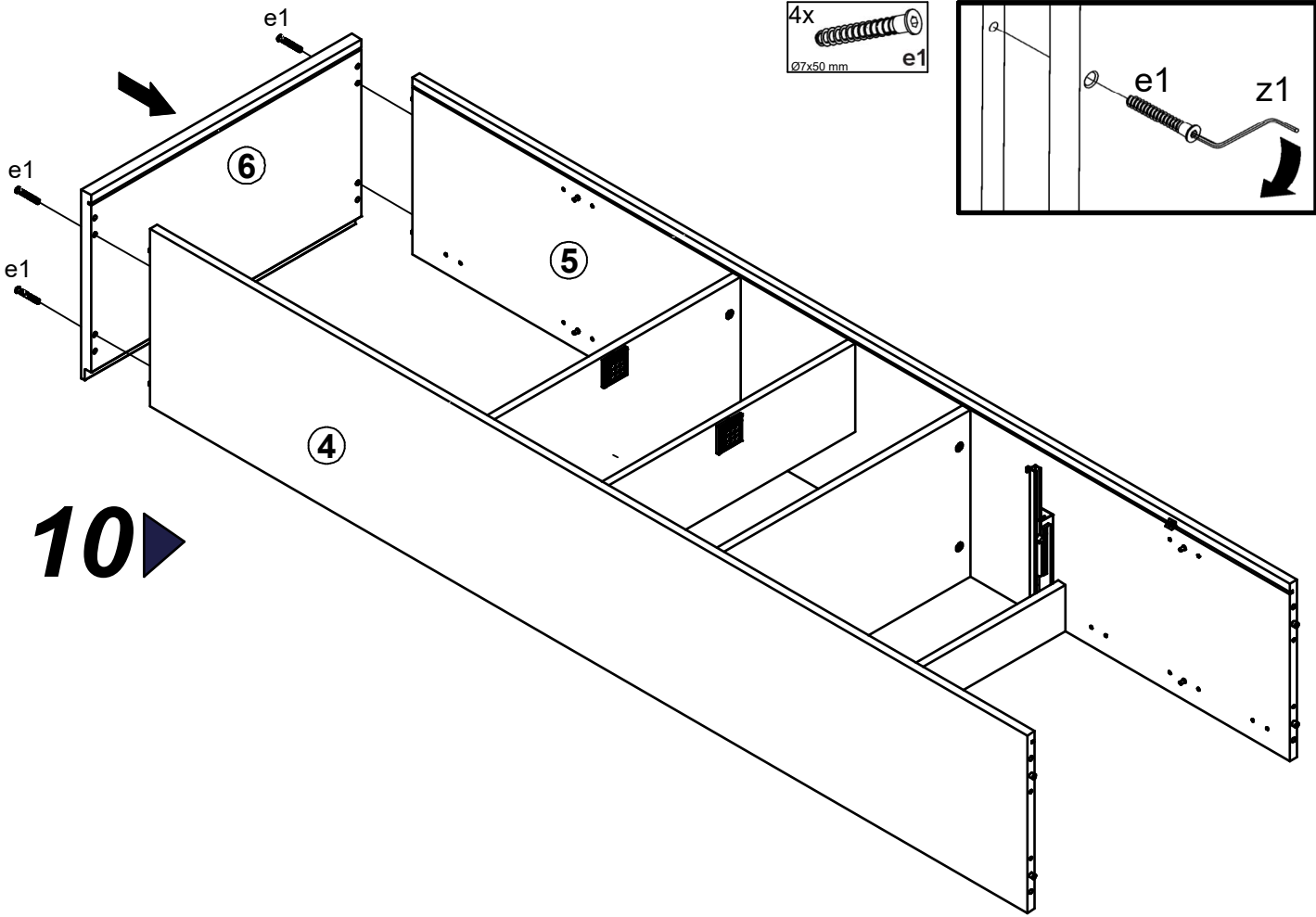
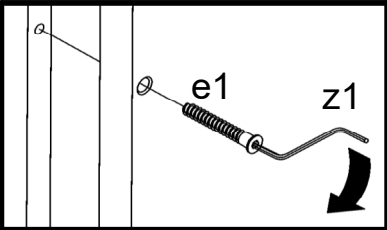
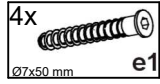
8 ▶



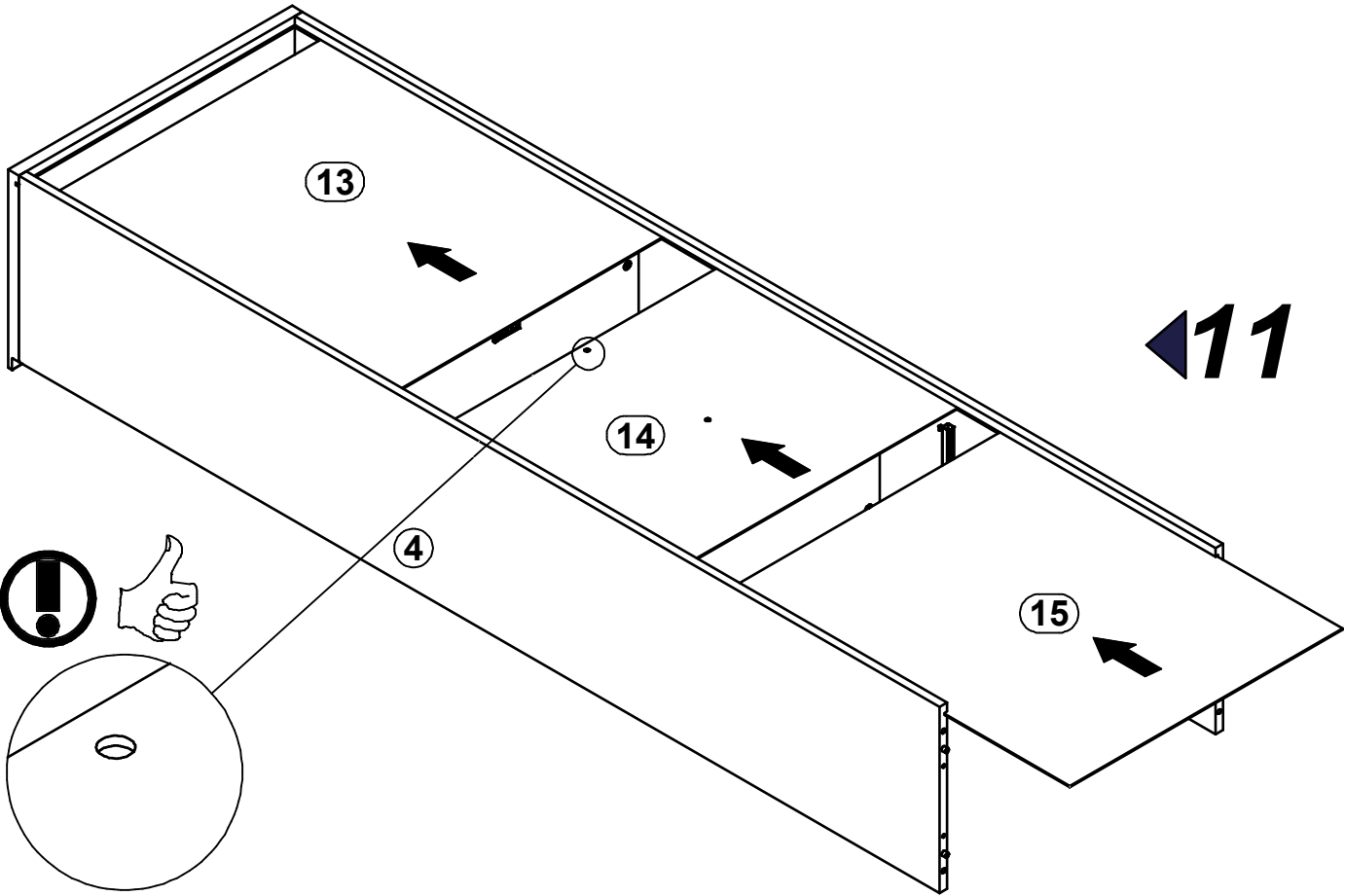


9

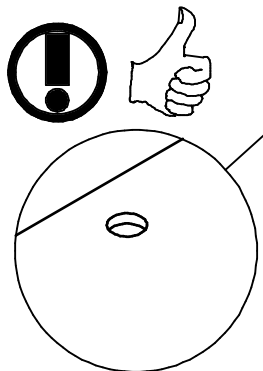




**10** ▶



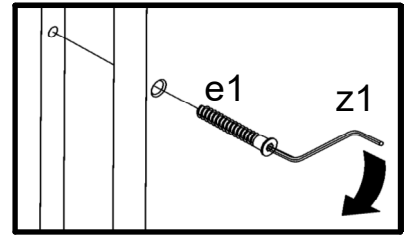
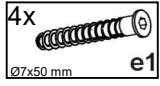
◀ **11**



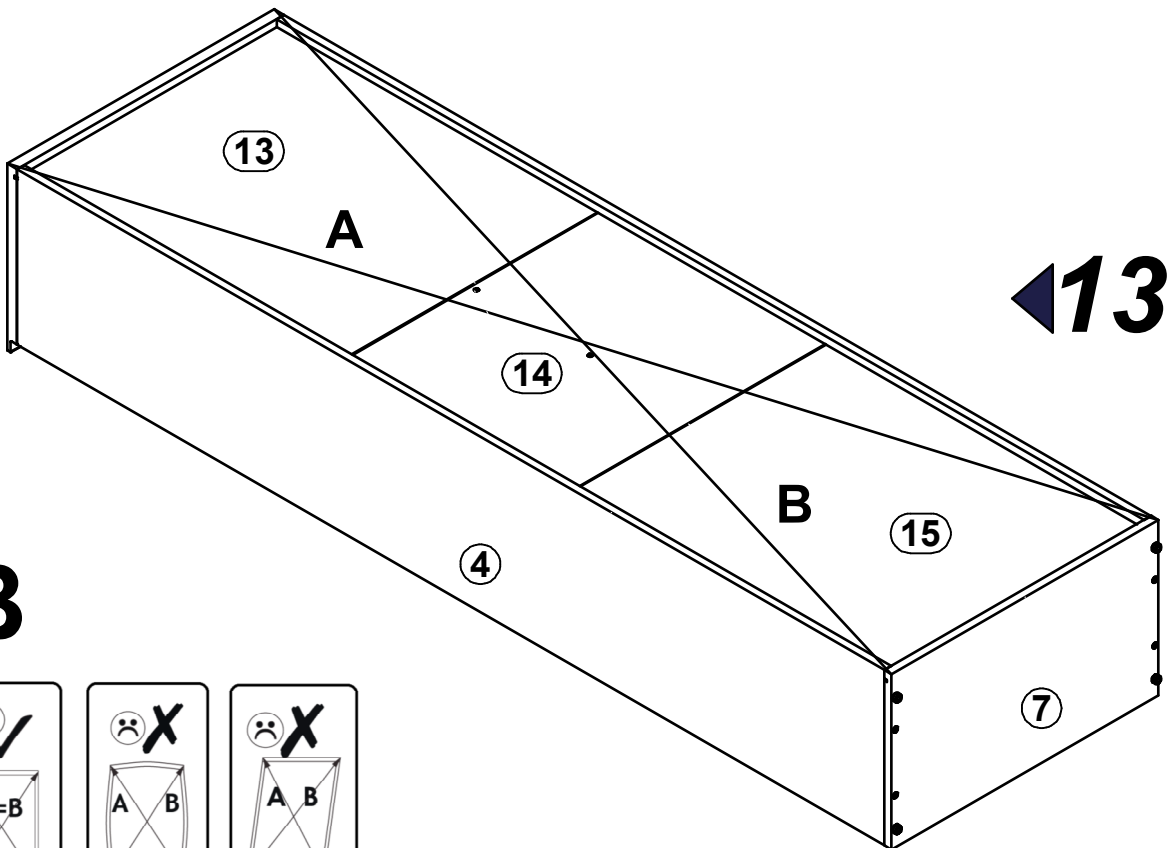
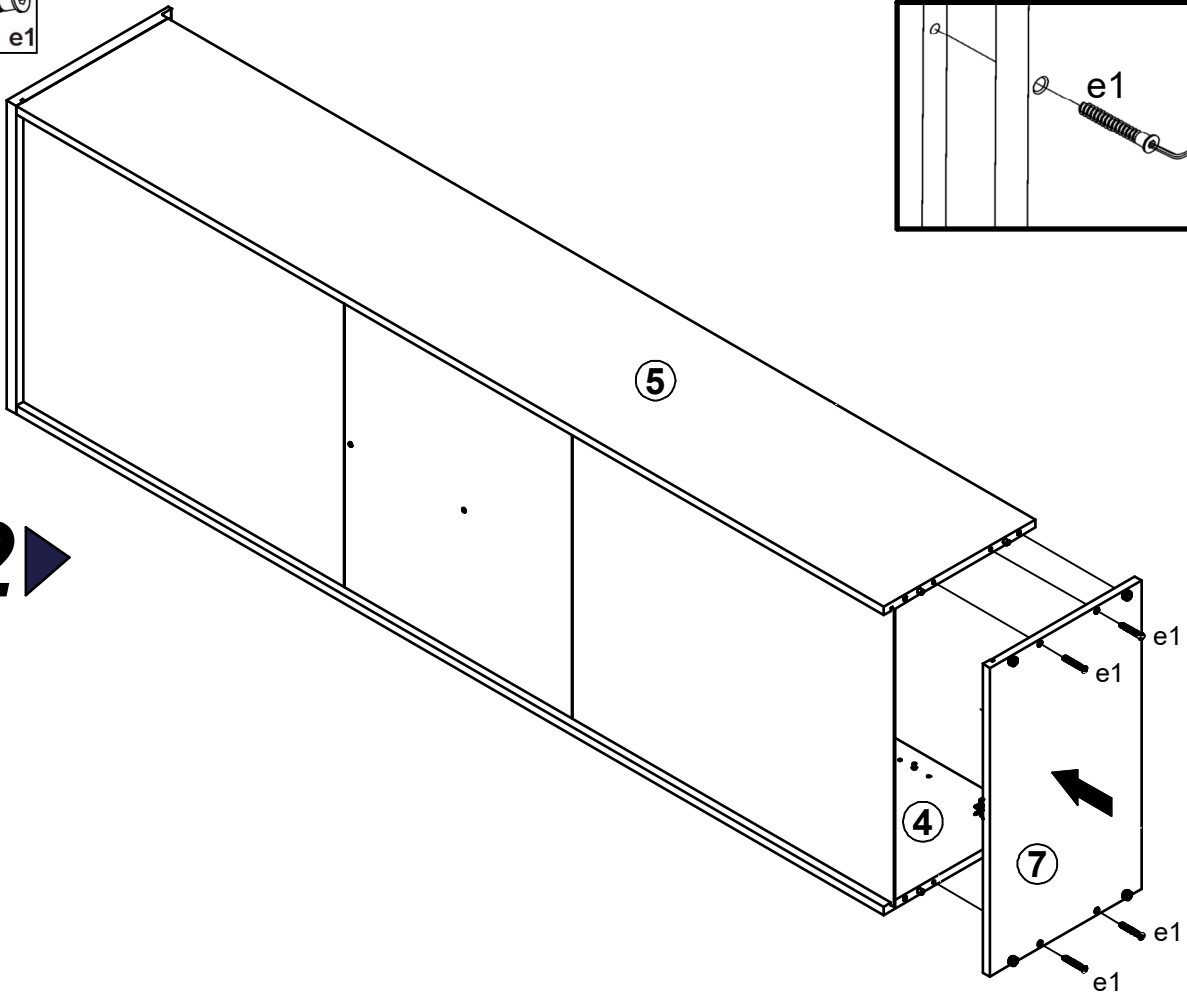
A

S592-REG2D1S

11 / 21



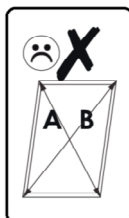
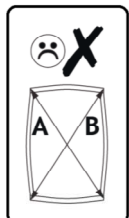
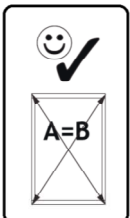
12 ▶

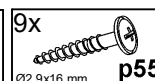
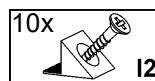
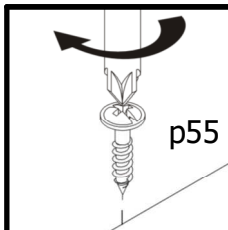
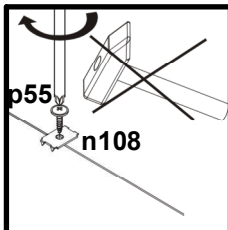
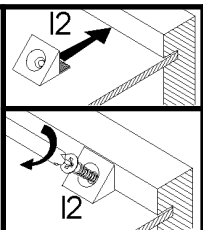
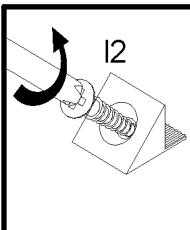
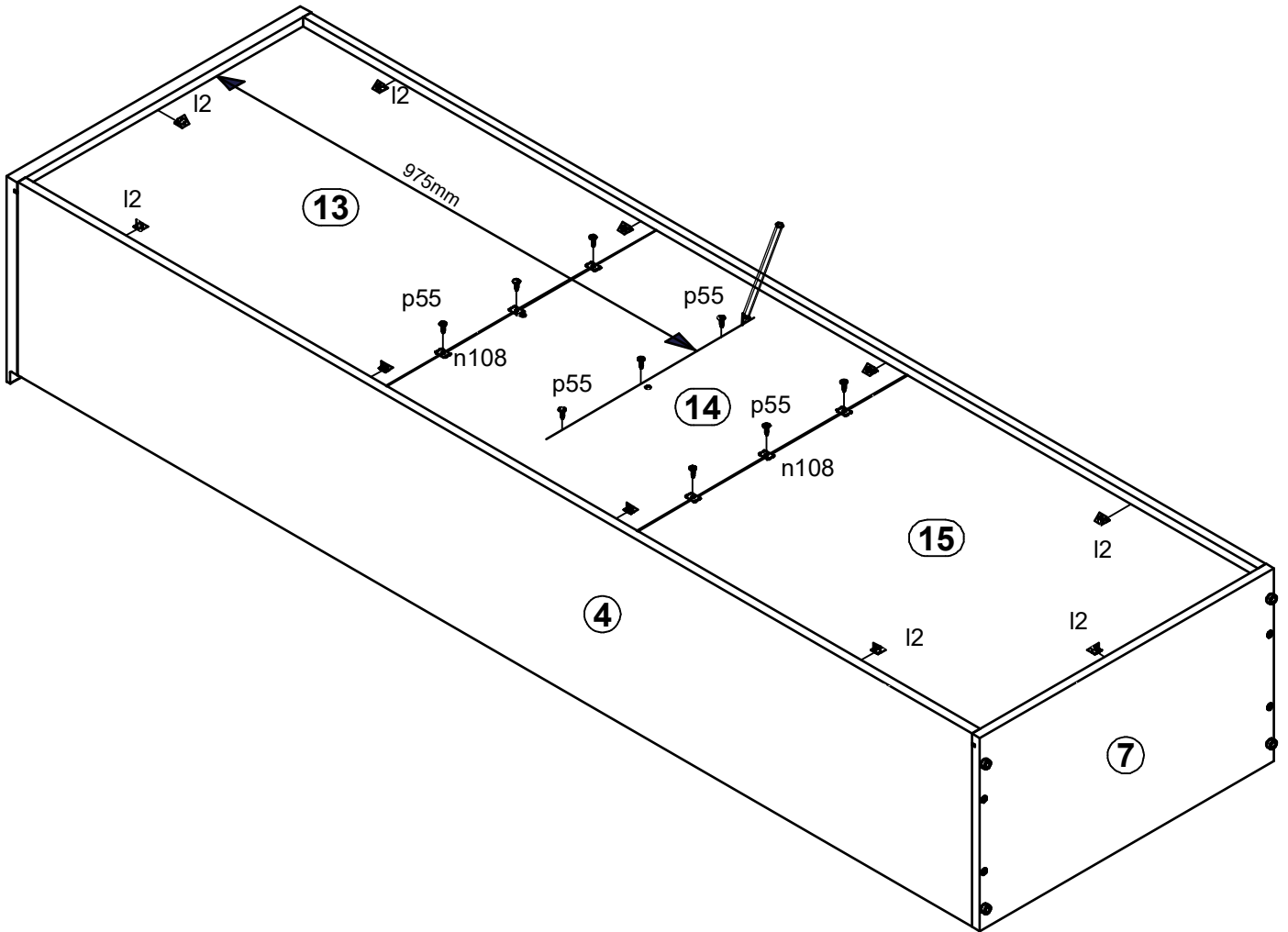


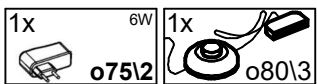
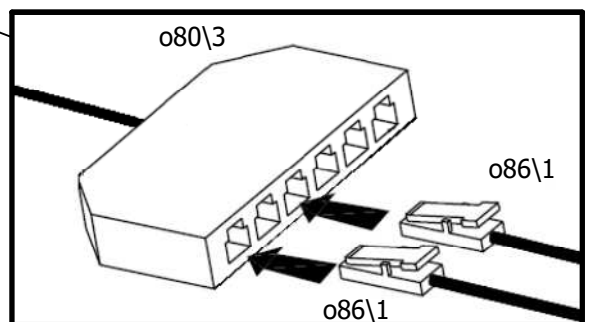
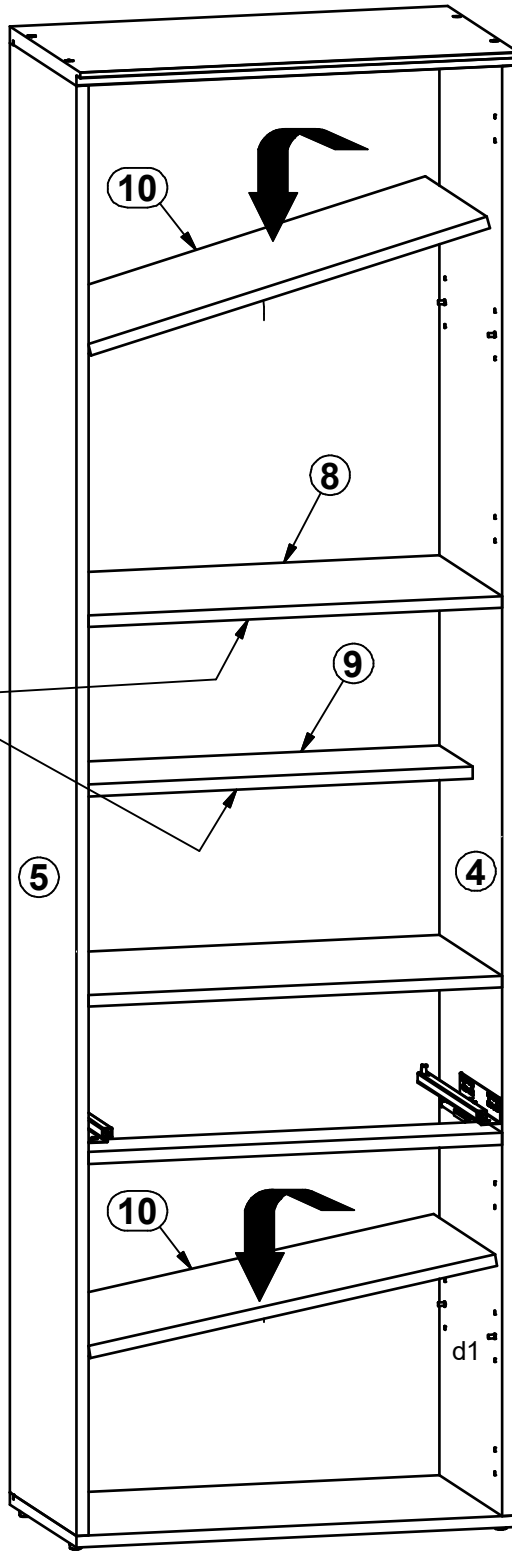
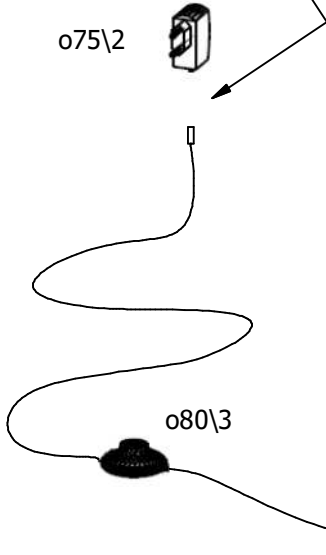
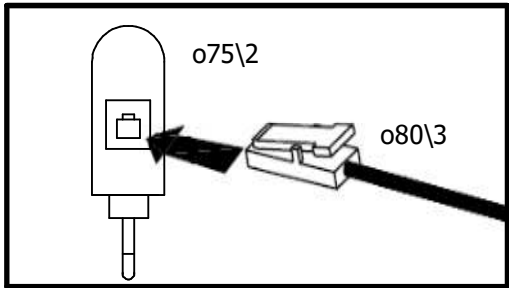
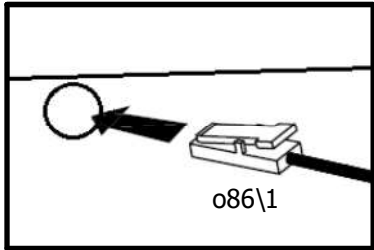
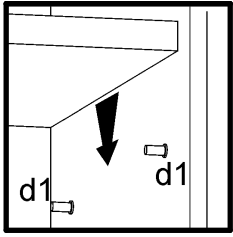
▶ 13



A=B



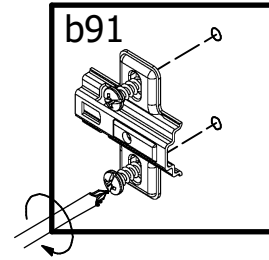
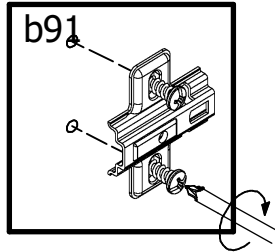
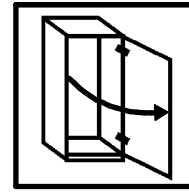
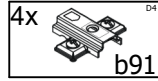
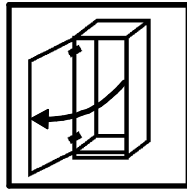




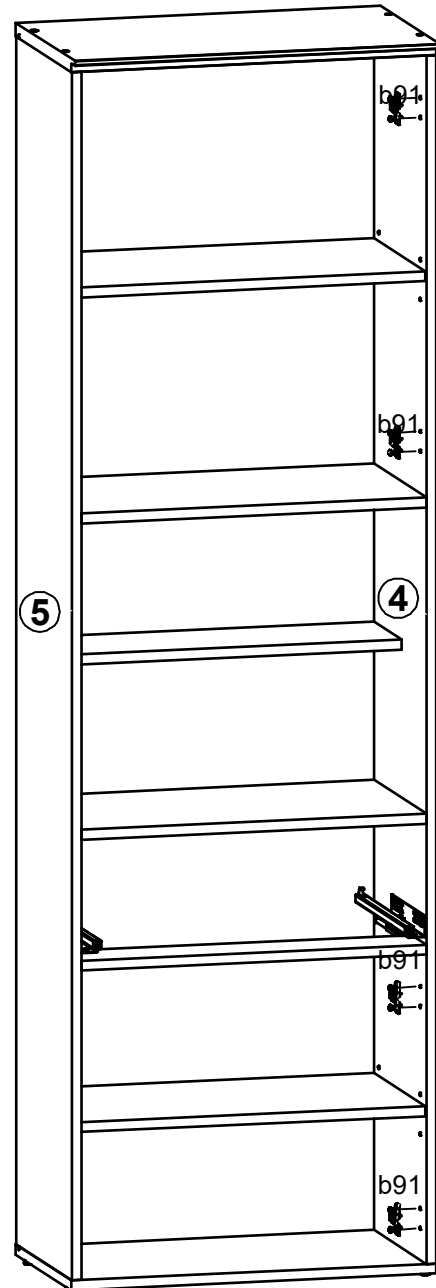
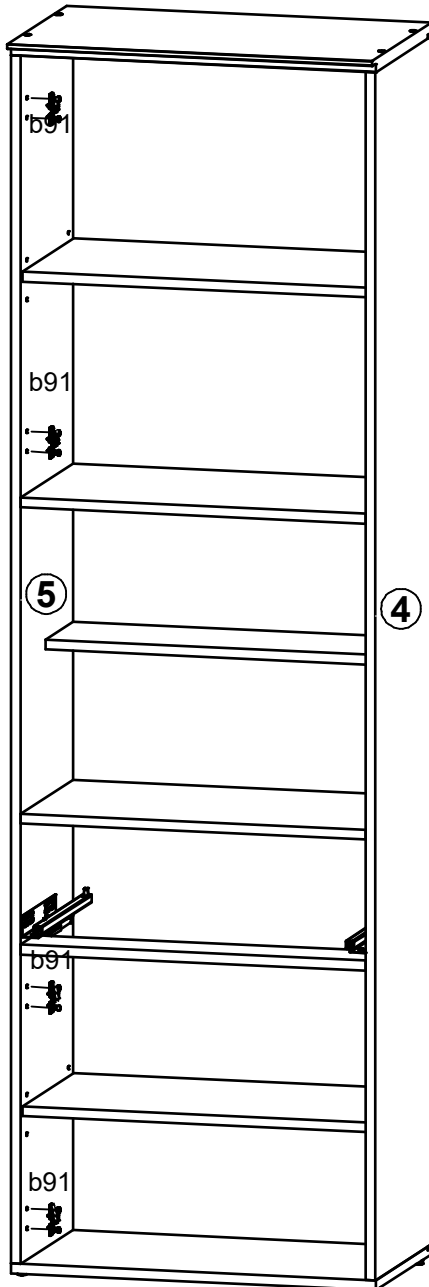
L

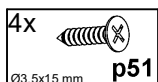
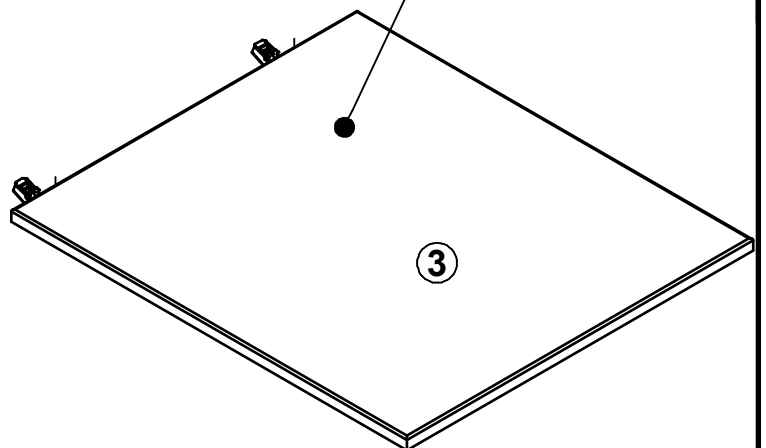
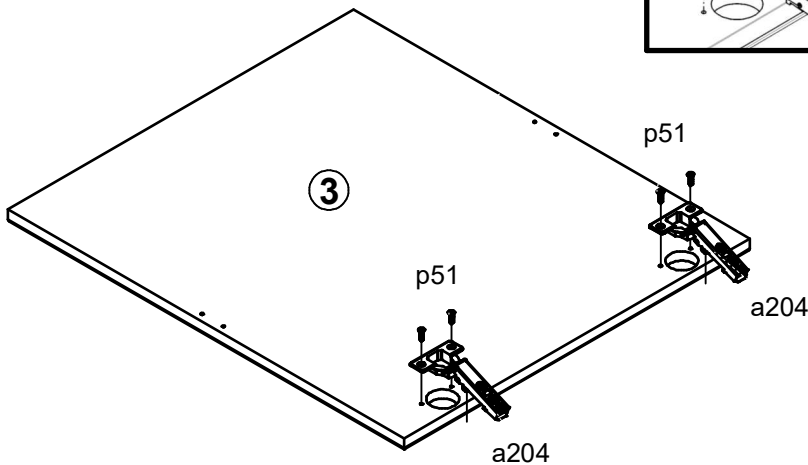
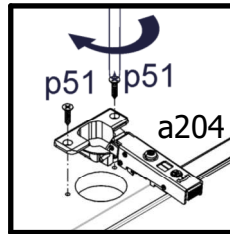
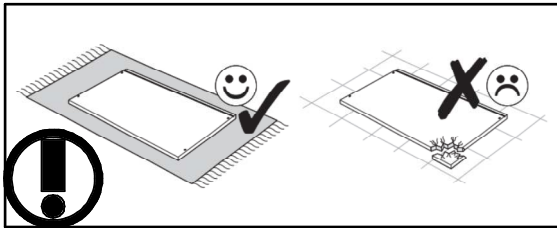
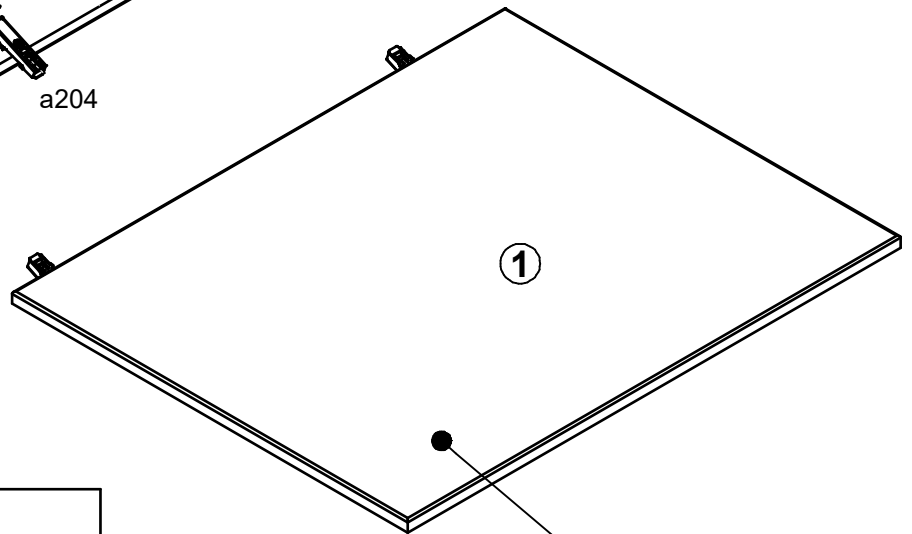
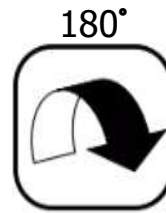
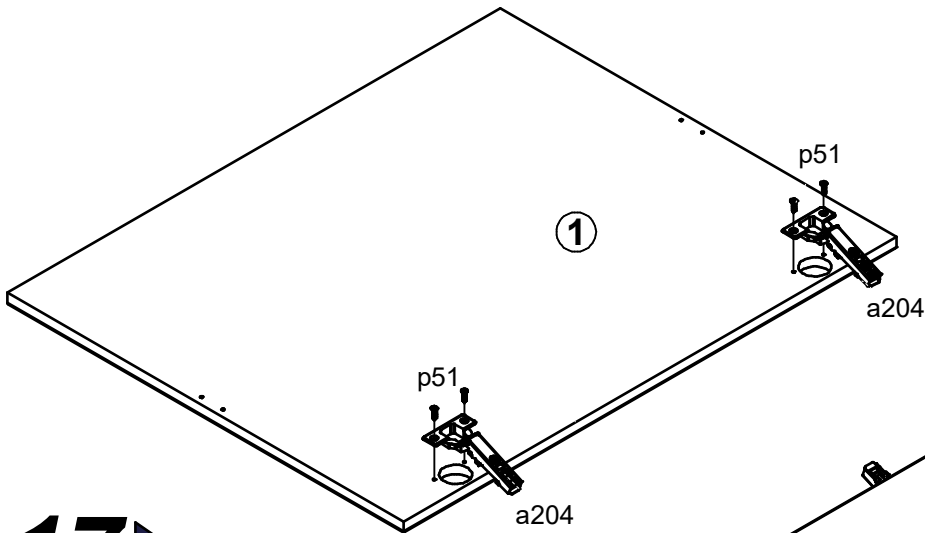
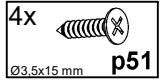


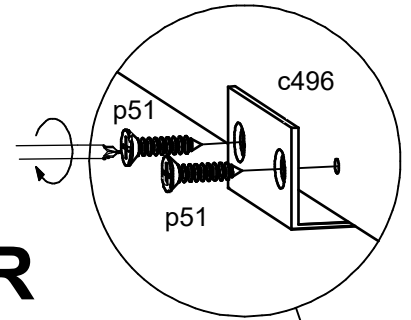
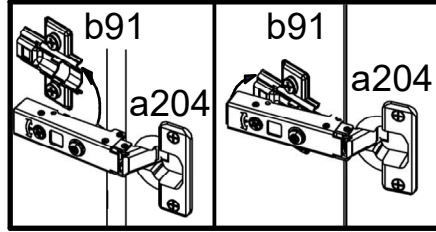
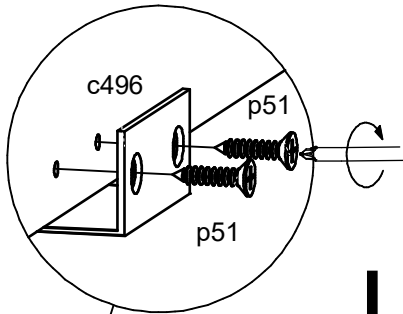
R



16



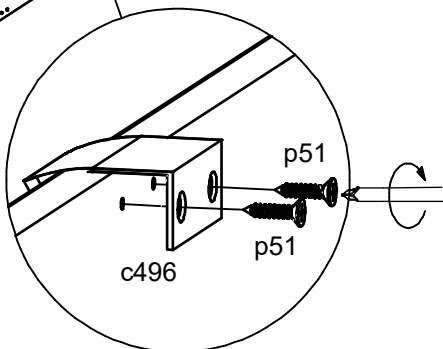
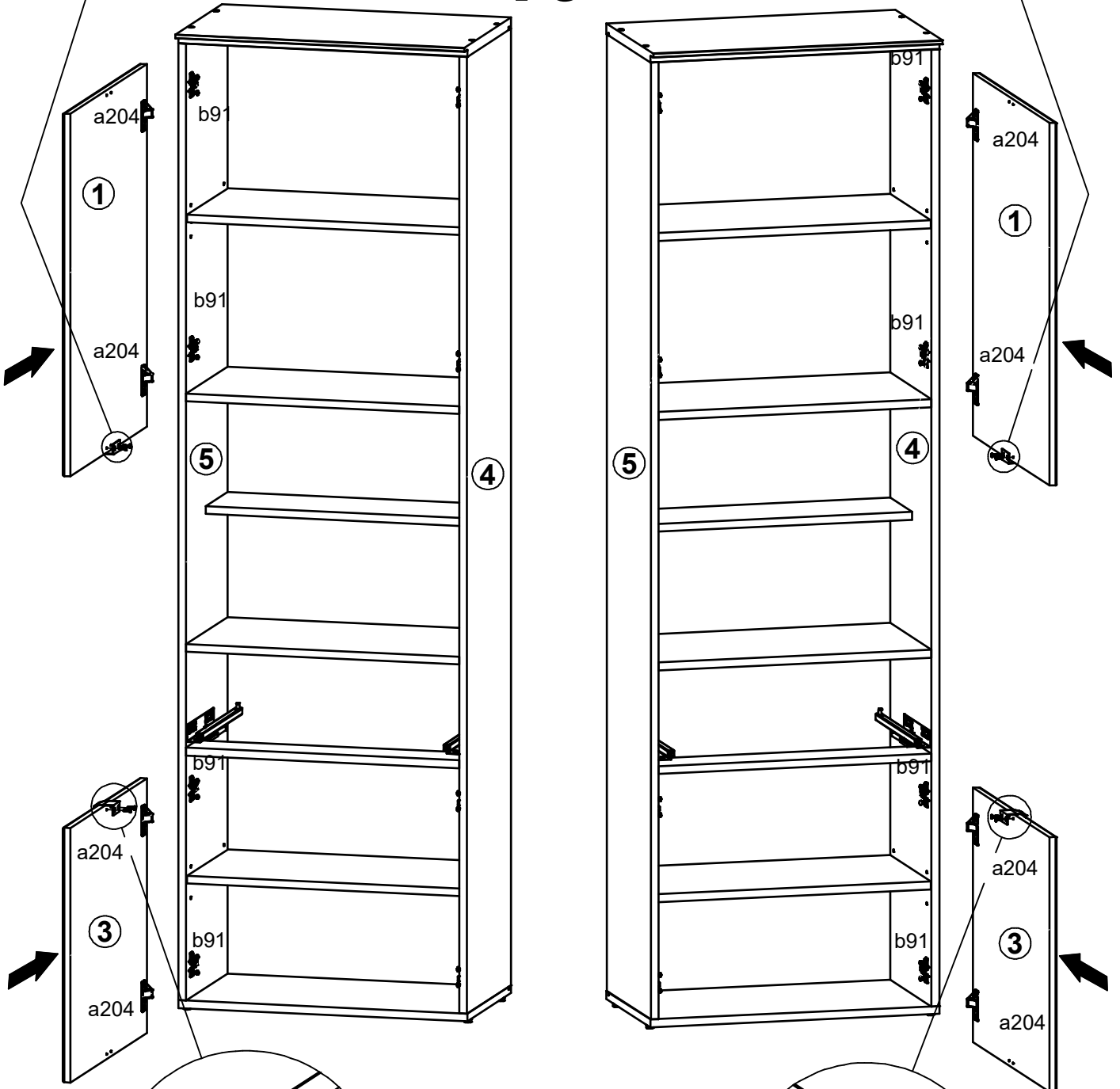






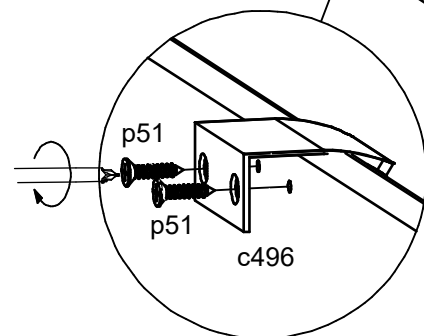
L

19

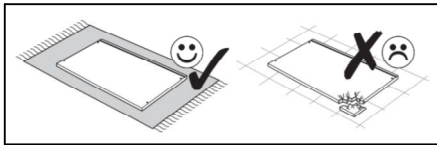
R



- 4x  p51  
Ø3,5x15 mm
- 2x  c496



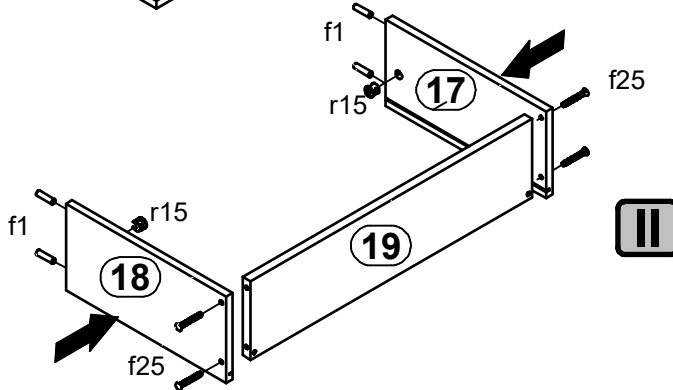
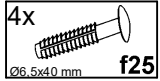
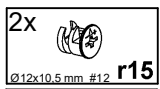
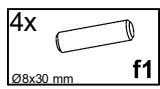
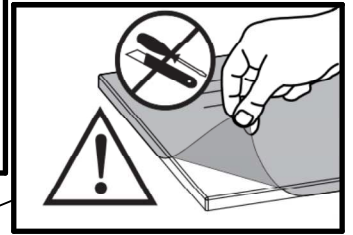
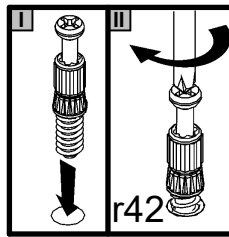
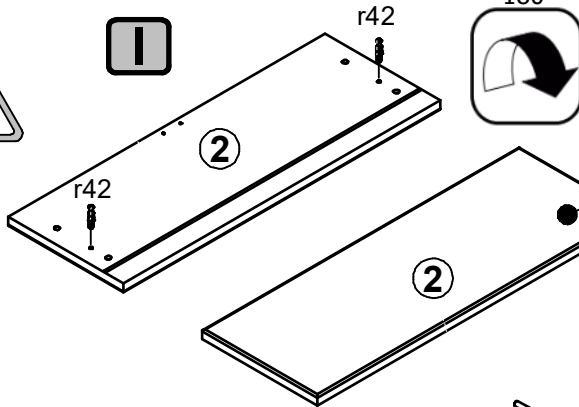
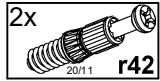




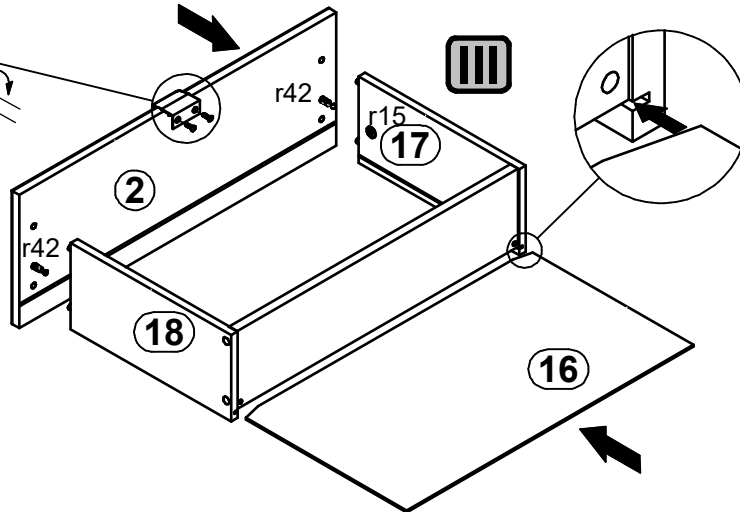
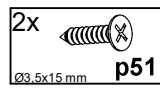
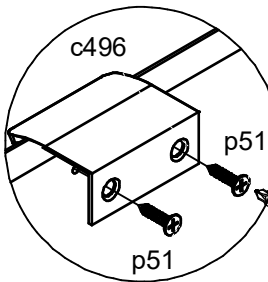
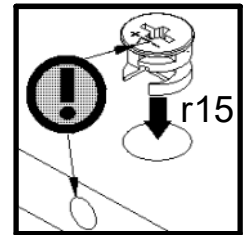
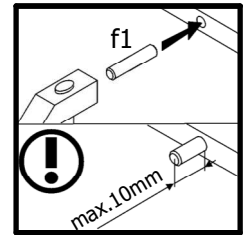
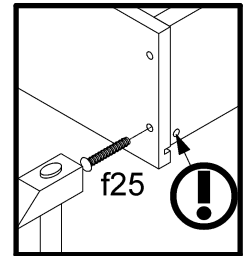
20



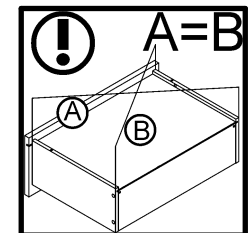
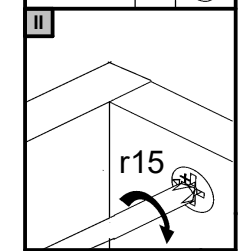
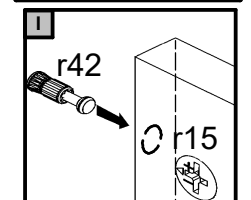
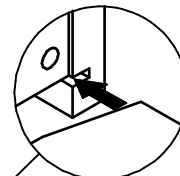
I



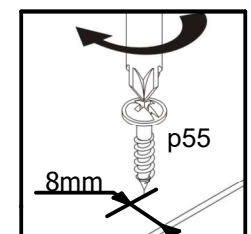
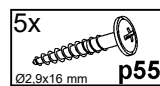
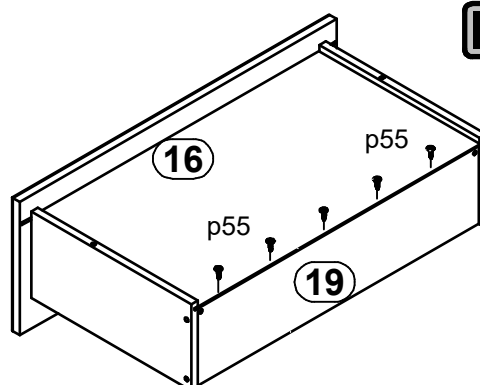
II



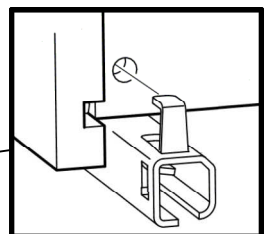
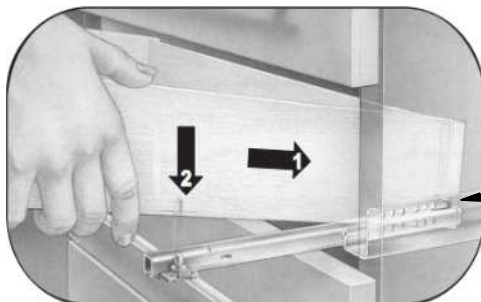
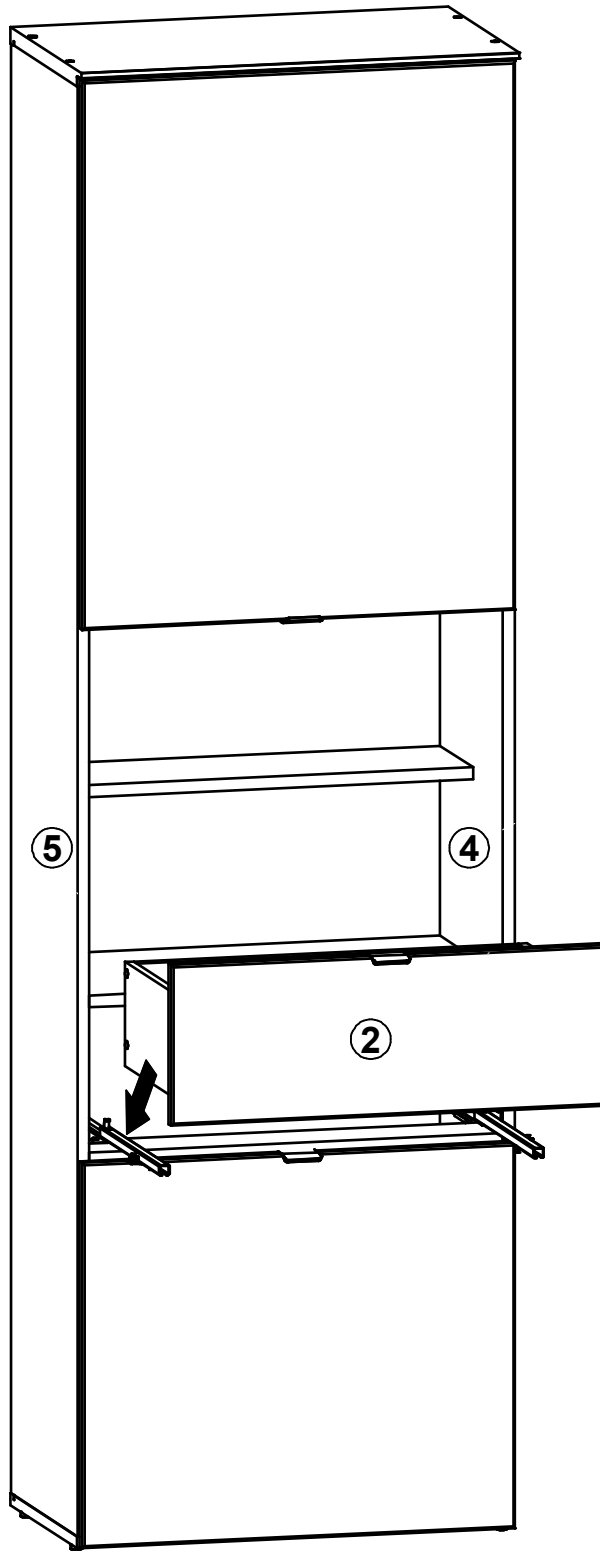
III



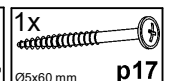
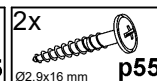
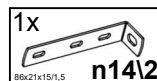
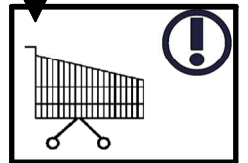
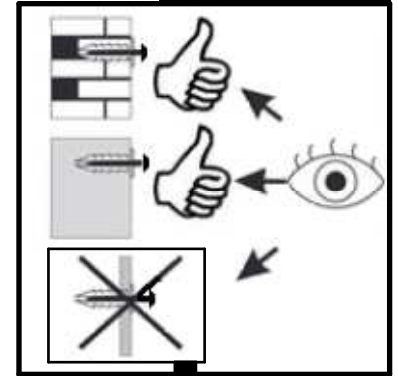
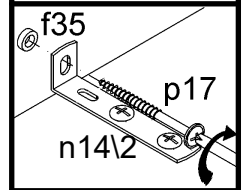
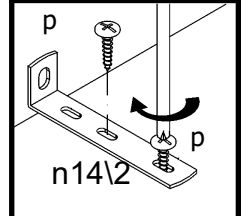
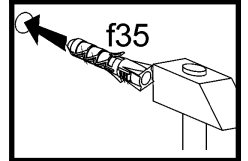
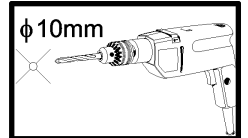
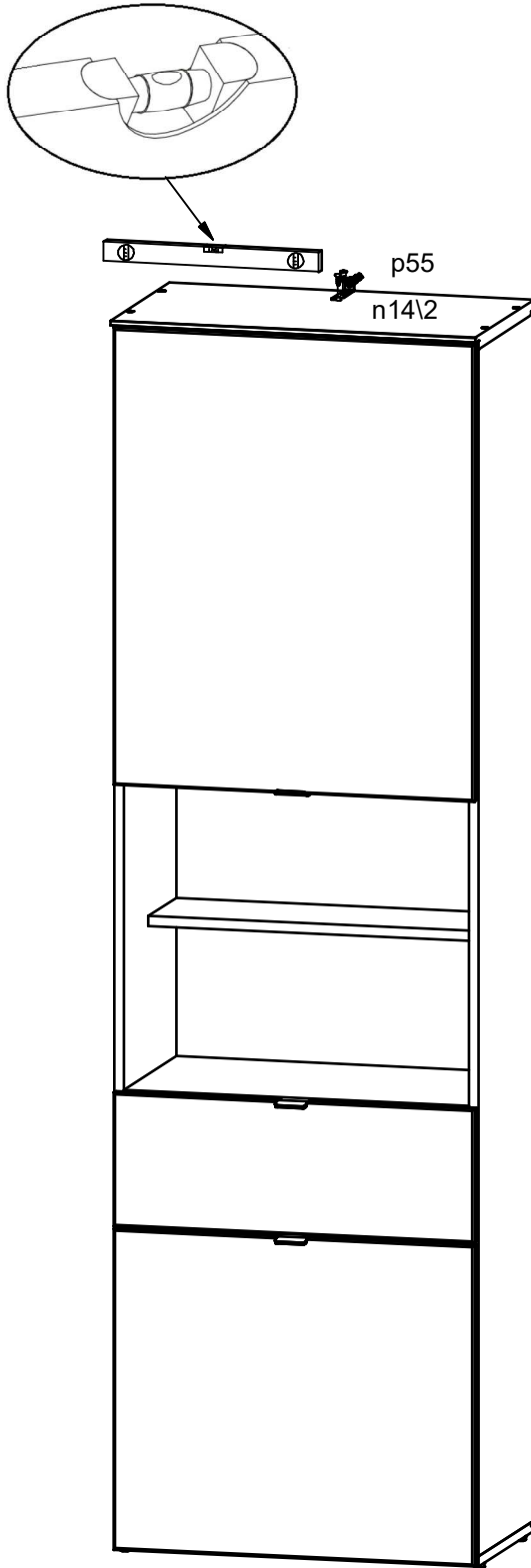
IV



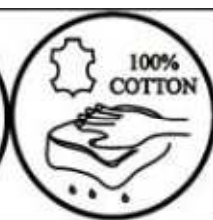
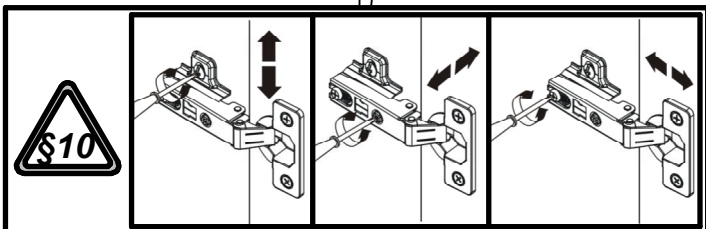
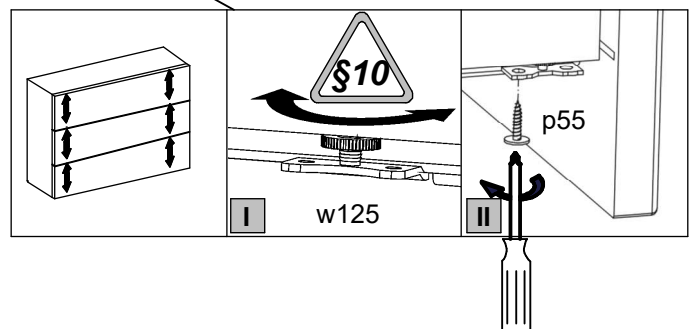
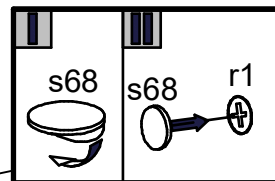
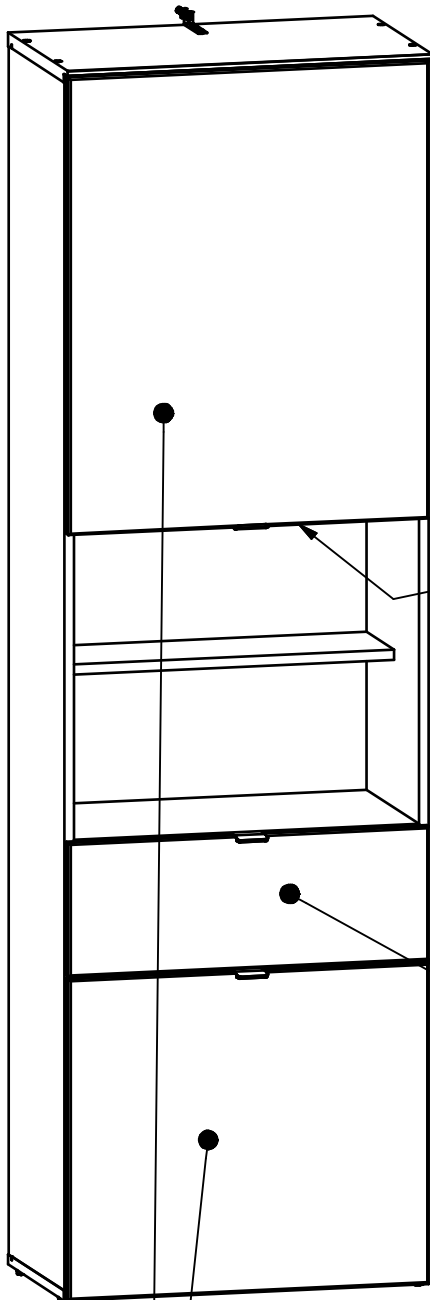
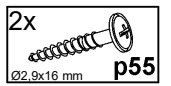
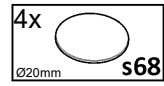
21

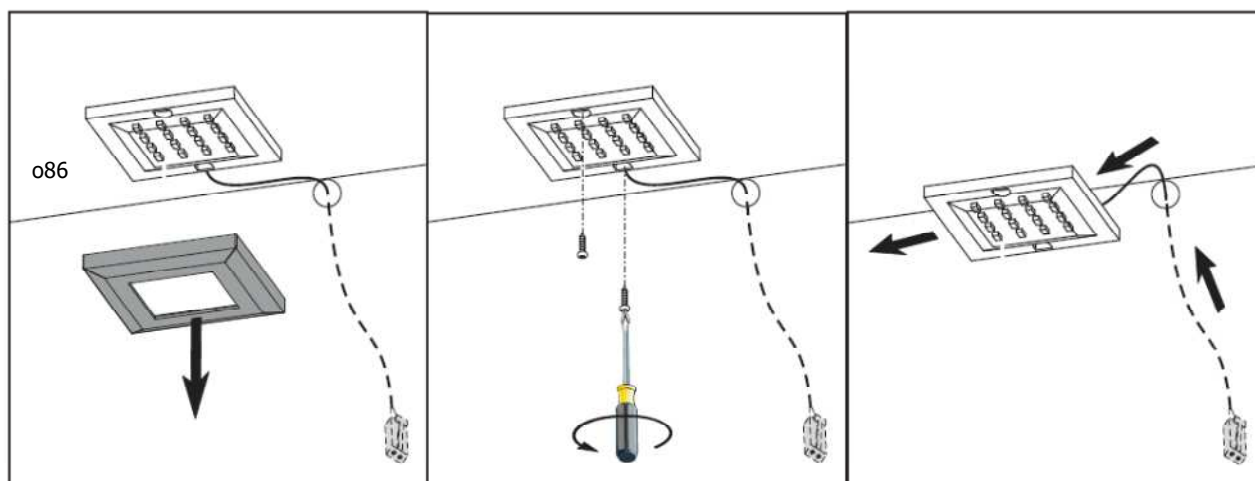


# 22

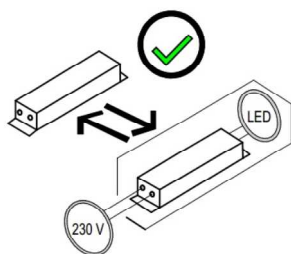


# 23





## 599351 LED STRAHLER C3



FI- Tämä tuote sisältää energiatehokkuusluokan valonlähteen „F”

FR- Ce produit contient des sources lumineuses de classe d'efficacité „F”

HU- Ez a termék energiahatékonysági osztályú fényforrást tartalmaz „F”

IT- Questo prodotto contiene una sorgente luminosa di classe di efficienza energetica „F”

LT- Šiame gaminyje yra energijos vartojimo efektyvumo klasės šviesos šaltinis „F”

LV- Šis produkts satur gaismas avotu ar energoefektivitātes klasi „F”

RU- Этот продукт содержит источник света класса энергоэффективности „F”

PT- Este produto contém uma fonte de luz da classe de eficiência energética „F”

PL- Ten produkt zawiera źródła światła o klasie efektywności energetycznej „F”

DE- Diese Produkte enthalten Lichtquellen der Energieeffizienzklasse „F”

CS- Tento výrobek obsahuje světelný zdroj třídy energetické účinnosti „F”

DA- Dette produkt indeholder en lyskilde til energieffektivitetsklasse „F”

EL- Αυτό το προϊόν περιέχει μια πηγή φωτεινής πηγής ενεργειακής απόδοσης „F”

EN- This product contains a light sources of energy efficiency class „F”

ES- Este producto contiene una fuente de luz de clase de eficiencia energética „F”

ET- See toode sisaldab efektiivsusklassi valgusallikat energia " „F”

RO- Acest produs conține o sursă de lumină de clasă de eficiență energetică „F”

NL- Dit product bevat een lichtbron met energie - efficiëntieklasse „F”

SK- Tento výrobok obsahuje svetelný zdroj triedy energetickej účinnosti „F”

SLO- Ta izdelek vsebuje svetlobni vir razreda energijske učinkovitosti „F”

SV- Denna produkt innehåller en ljuskälla för energieffektivitetsklass „F”

TR- Bu ürün bir ışık kaynağı enerji verimliliği sınıfı içerir „F”

HR- Ovaj proizvod sadrži izvor svjetlosti razreda energetske učinkovitosti „F”

BG- Този продукт съдържа източник на светлина от клас на енергийна ефективност „F”