

REPC-Nr.:

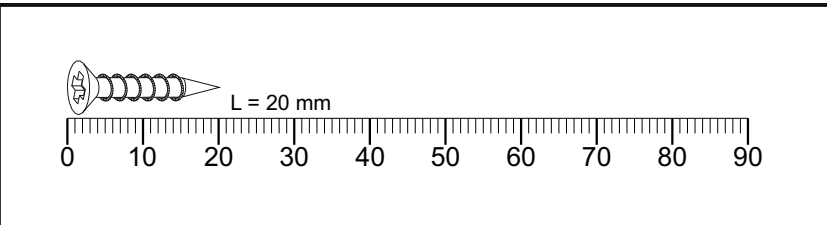
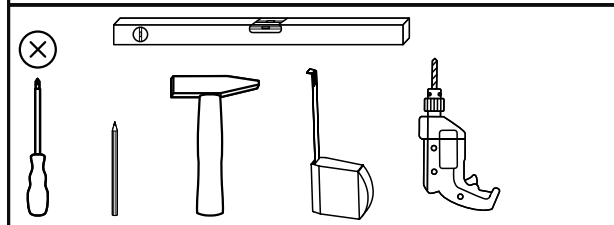
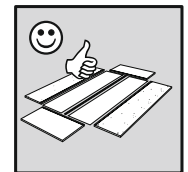
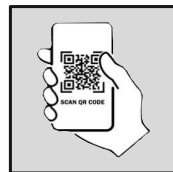
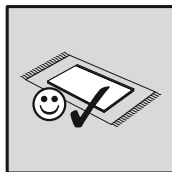
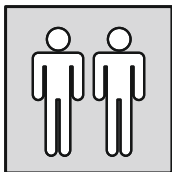
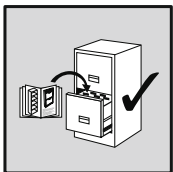


Artikel.-Nr.:

4004-Wiko-13

Montageanleitung.-Nr.:

MA1-00829



Das Ersatzteil-Anforderungsformular finden Sie auf
The replacement parts requisition form you find on
<https://www.maeusbacher.de/ersatzteile/>

BT1-00915

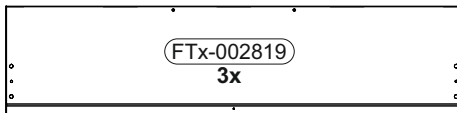
B01-10		B01-122		B01-174	
19x	6,3x50	6x	4x13	7x	4,5x50
B01-189		B01-200		B01-30	
4x	M4x10	18x	6,3x13	37x	3x16
B01-352		B01-80		B01-90	
4x	M4	4x	3,5x13	4x	3,5x20
B02-103		B02-142		B02-160	
8x	8x30	2x	45x12	4x	
B05-185		B08-80		B02-20	
4x		1x		18x	
B02-10					
18x	ø15x12mm				

BT1-00916

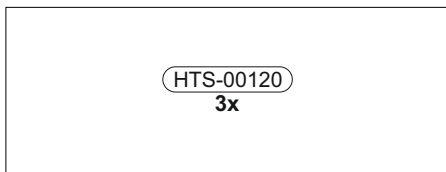
B03-03		B03-05	
2x		2x	

BT1-00917

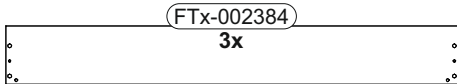
B05-01		B06-423	
3x	ø14mm	4x	300mm
B02-10		B02-20	
12x	ø15x12mm	12x	
B02-103		B05-02	
24x	8x30	12x	ø20mm



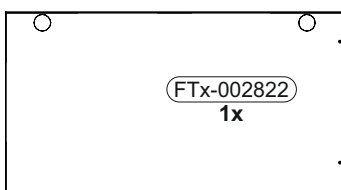
964 x 236



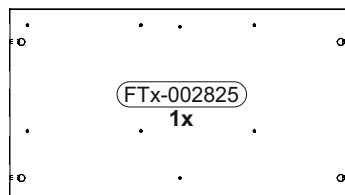
938 x 358



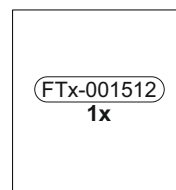
957 x 124



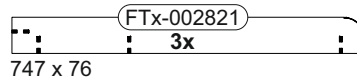
716 x 380



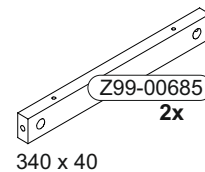
724 x 397



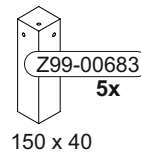
368 x 385



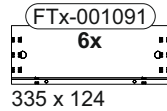
747 x 76



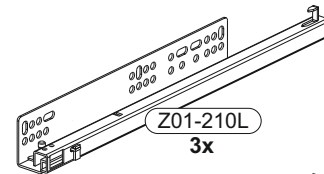
340 x 40



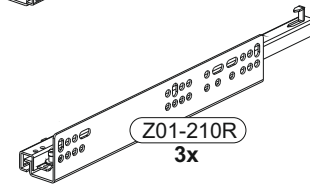
150 x 40



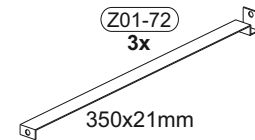
335 x 124



Z01-210L
3x

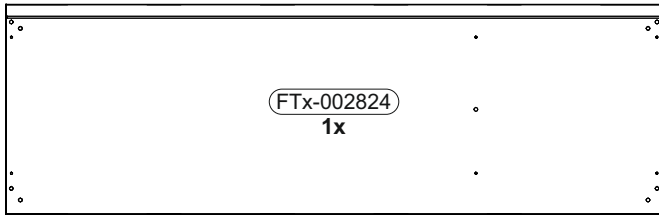


Z01-210R
3x

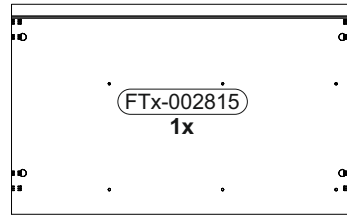


Z01-72
3x

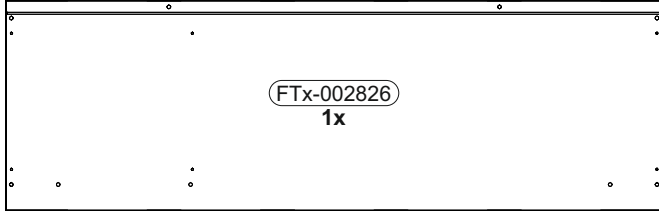
Colli 2/2



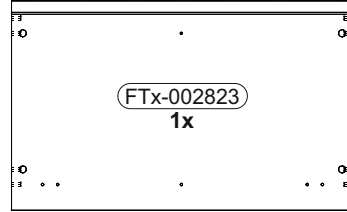
1390 x 444



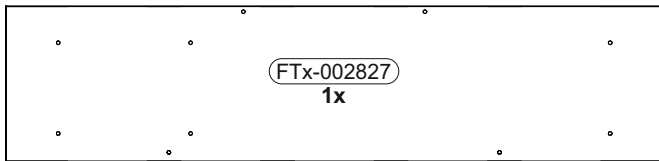
724 x 444



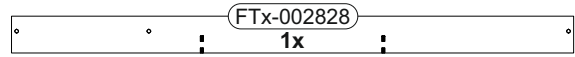
1390 x 444



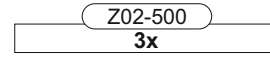
724 x 444



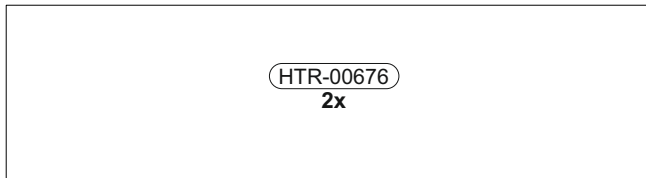
1390 x 328



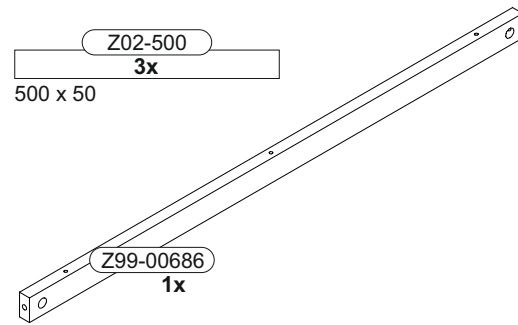
1190 x 78



500 x 50

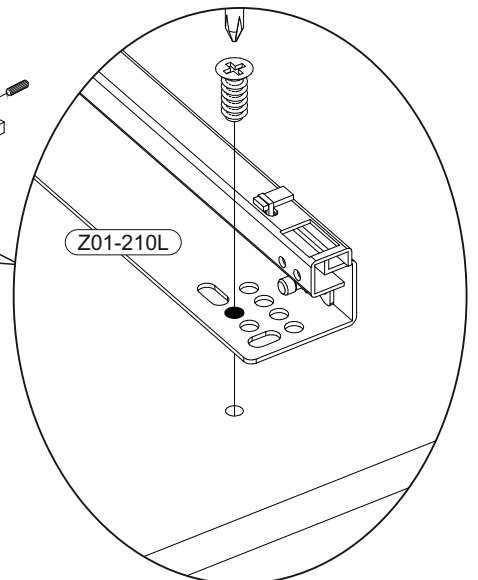
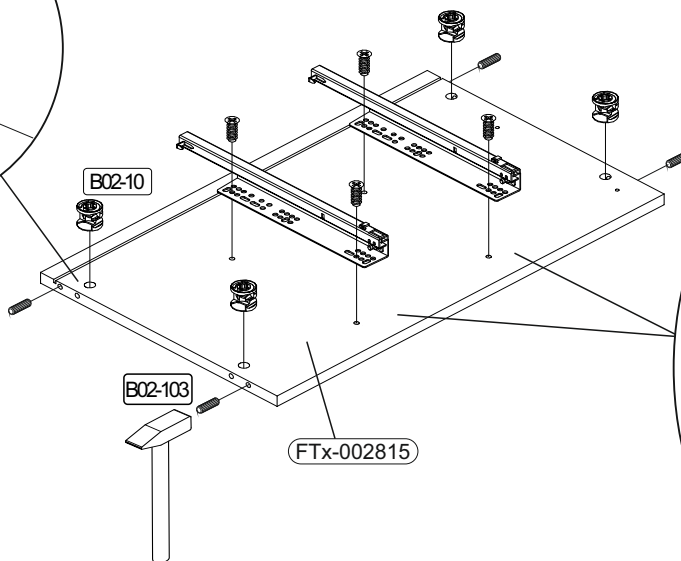
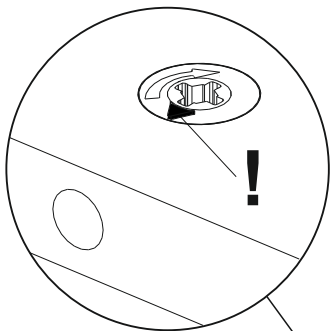
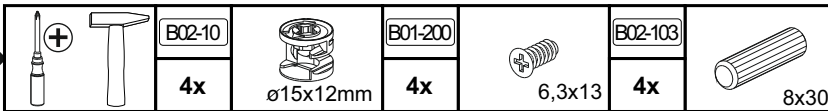


1363 x 368

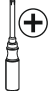

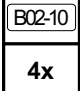

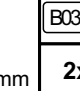
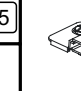
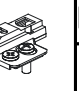
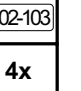
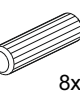


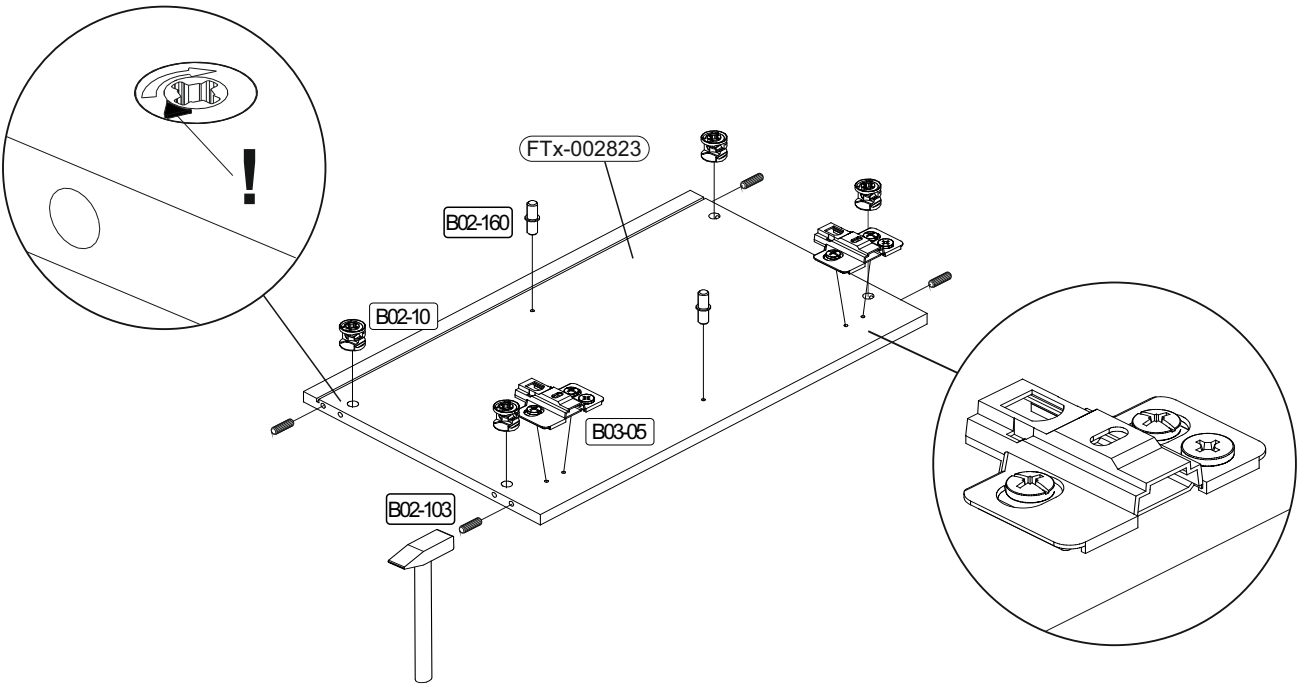
1305 x 40

1



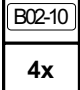

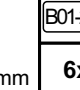
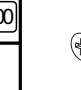
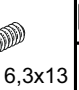
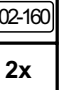


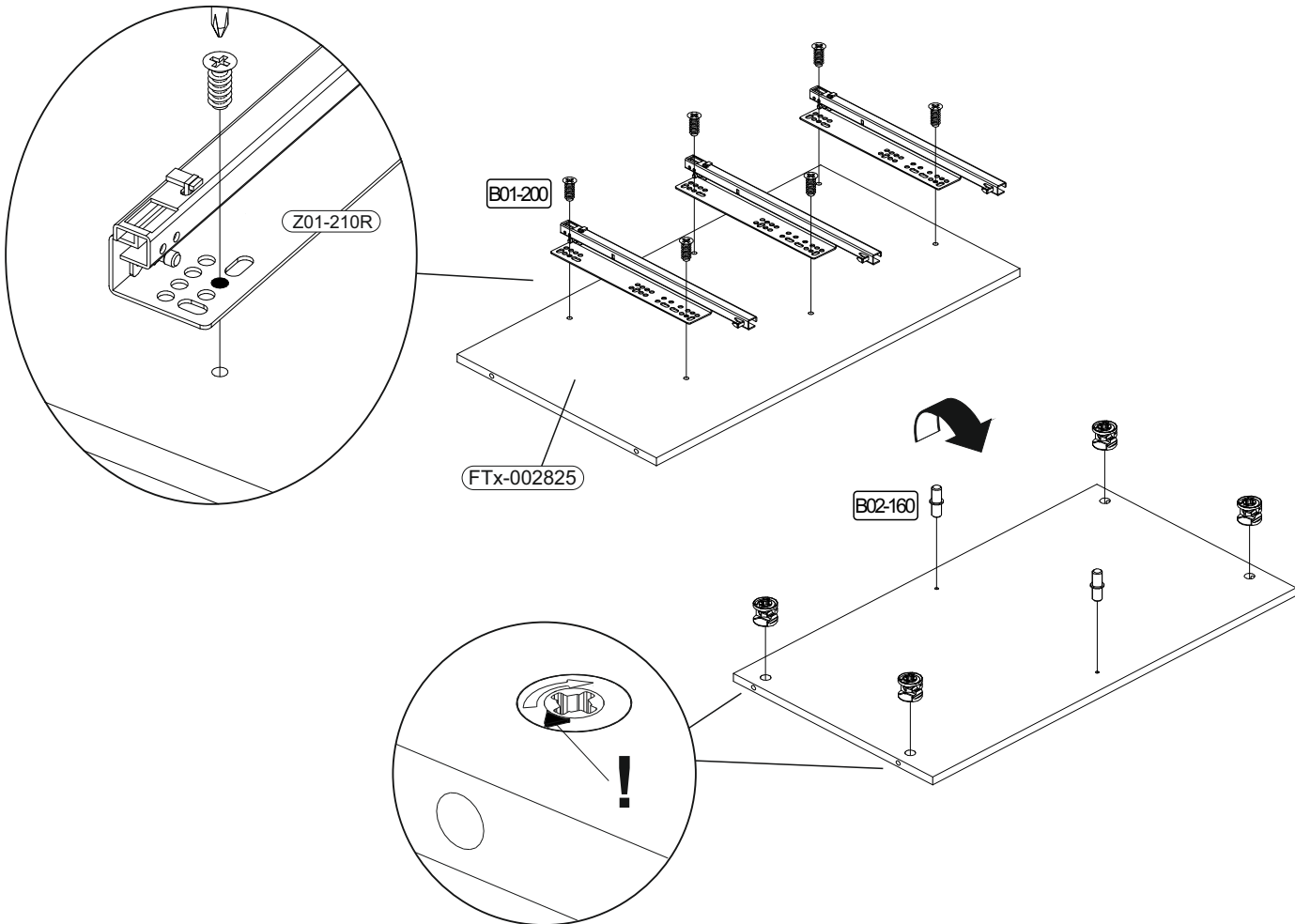
2

								
		4x	ø15x12mm	2x	4x	8x30	2x	







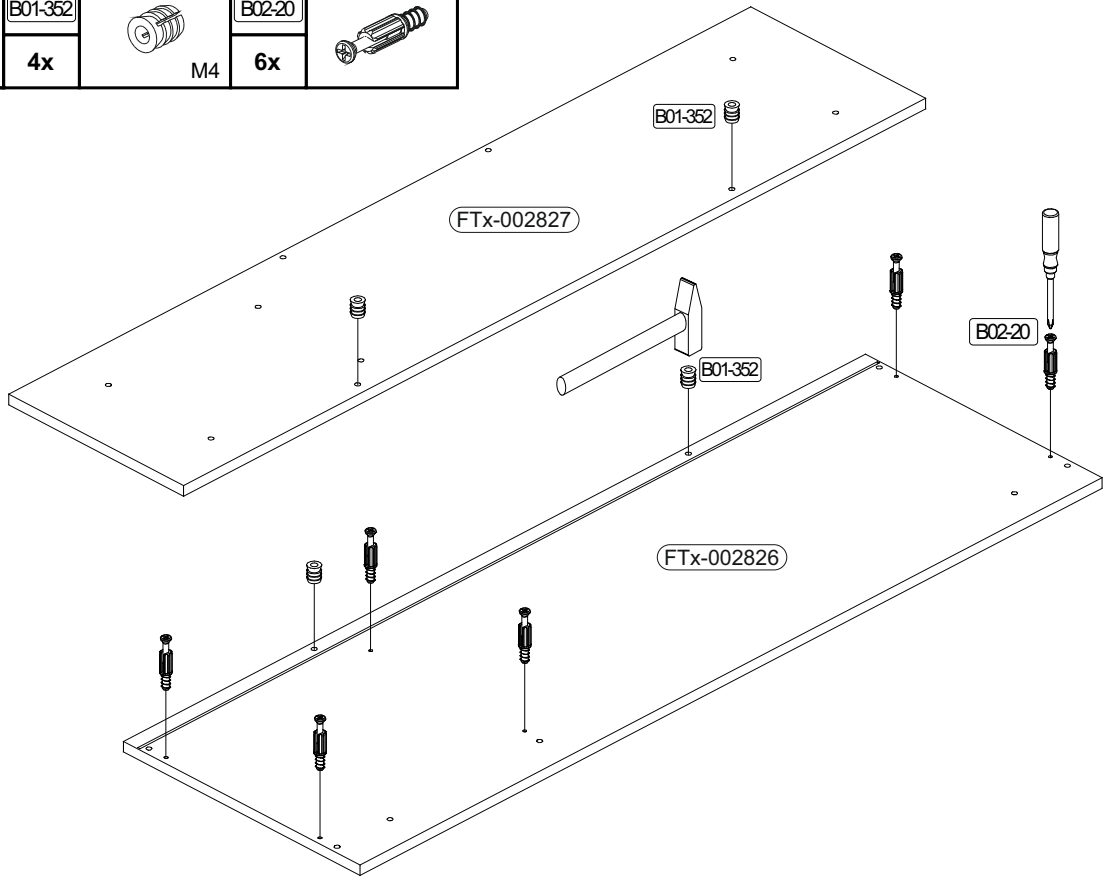
3

							
		4x	ø15x12mm	6x	6,3x13	2x	



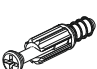


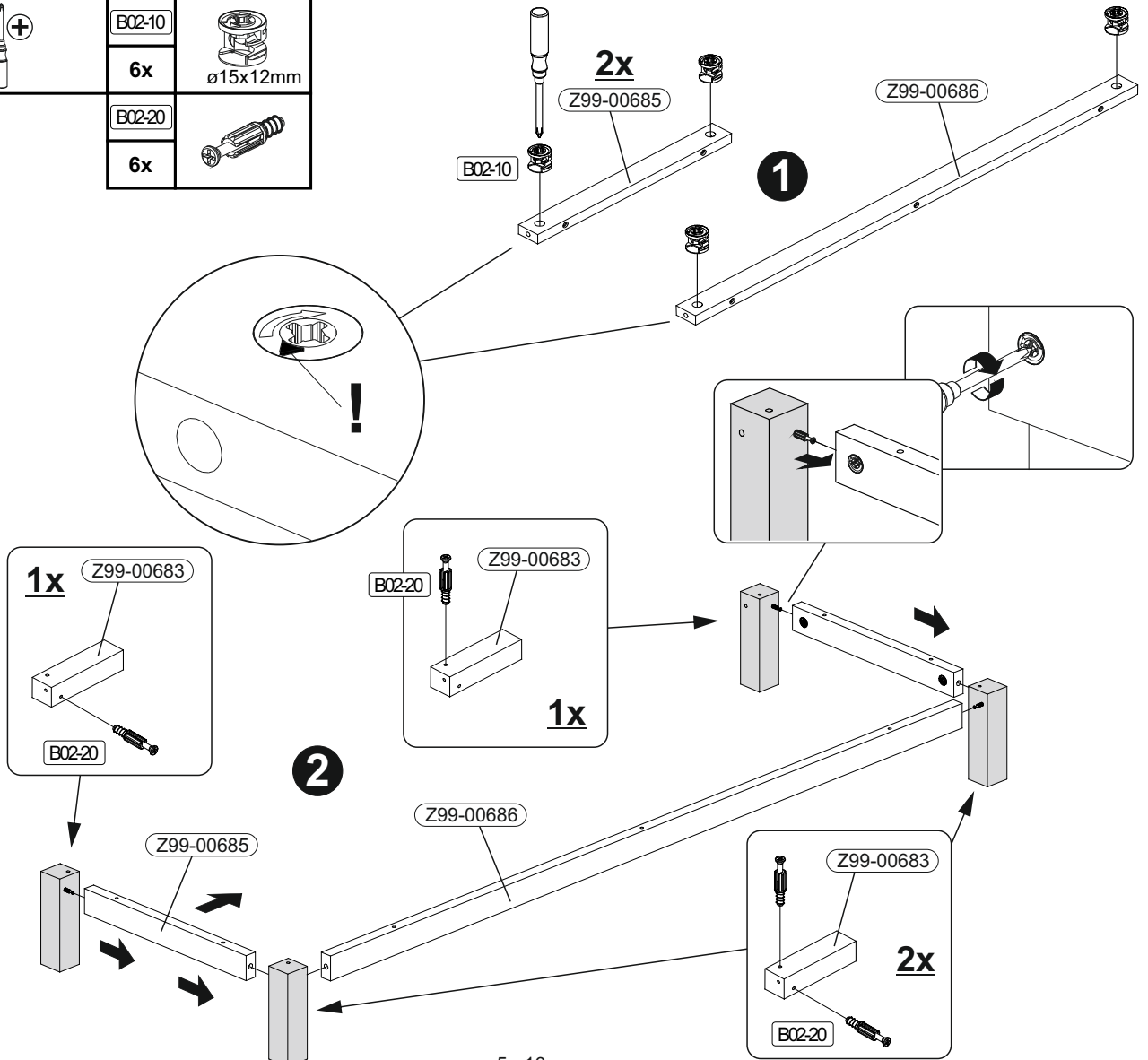
4

 +		B01-352		B02-20	
		4x	M4	6x	



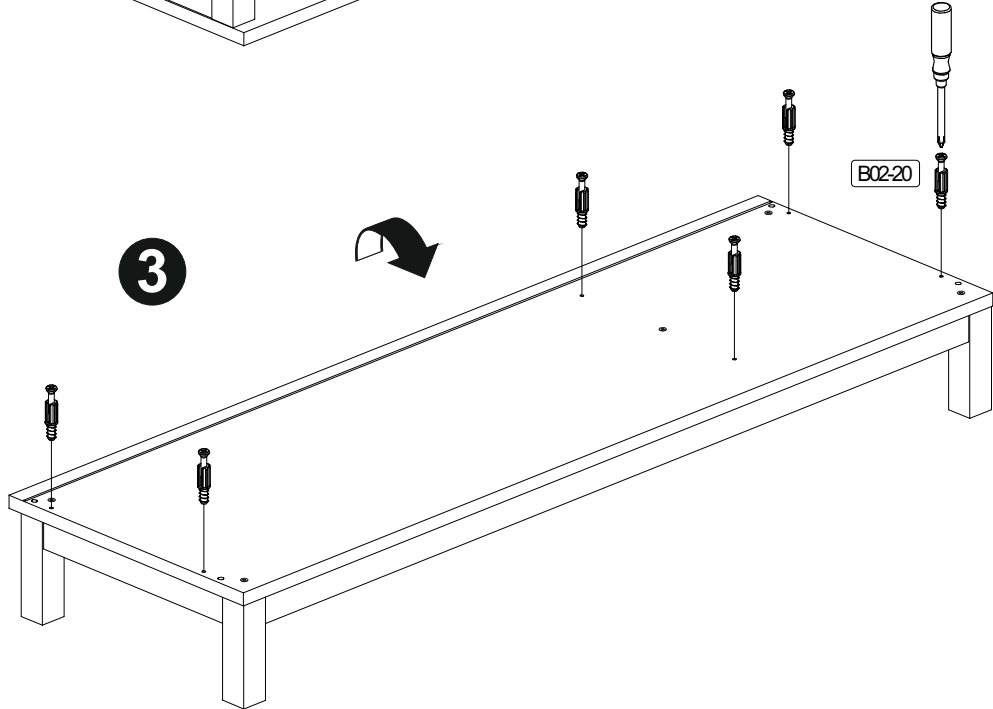
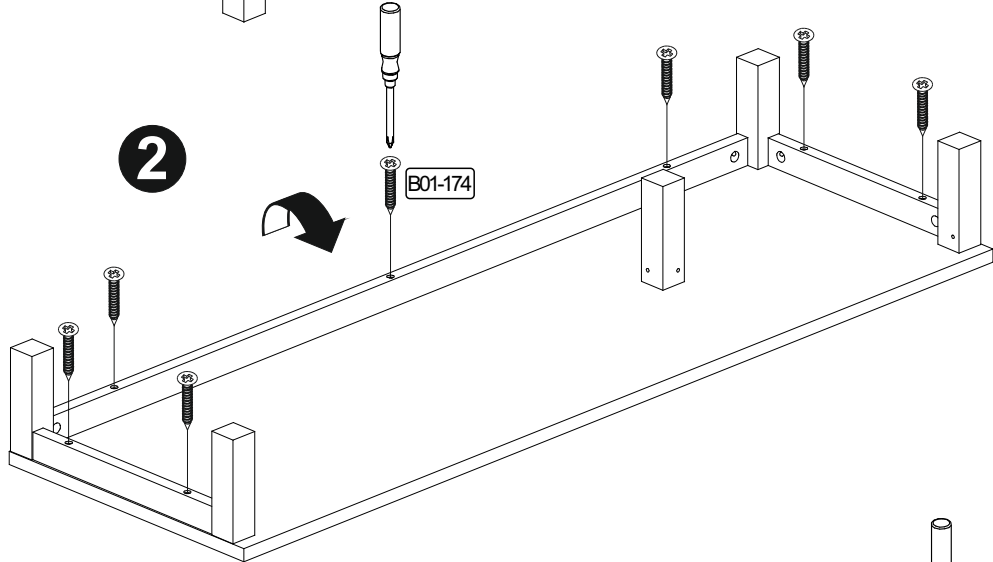
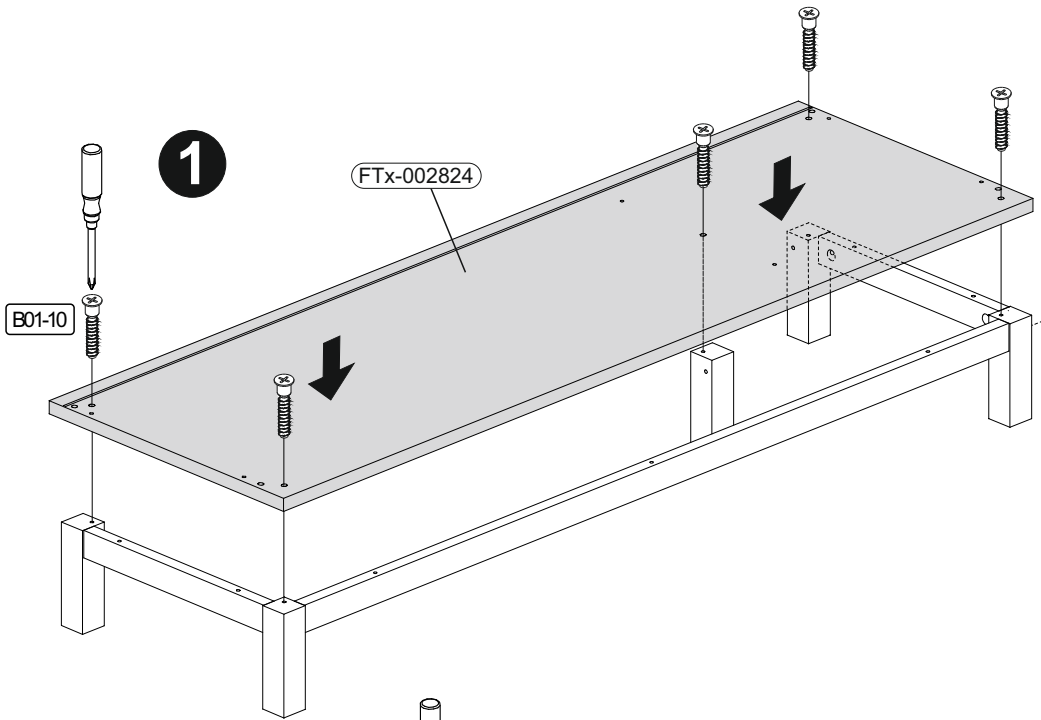
5

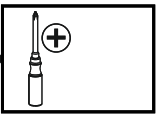
 +	B02-10	
	6x	ø15x12mm
	B02-20	
	6x	

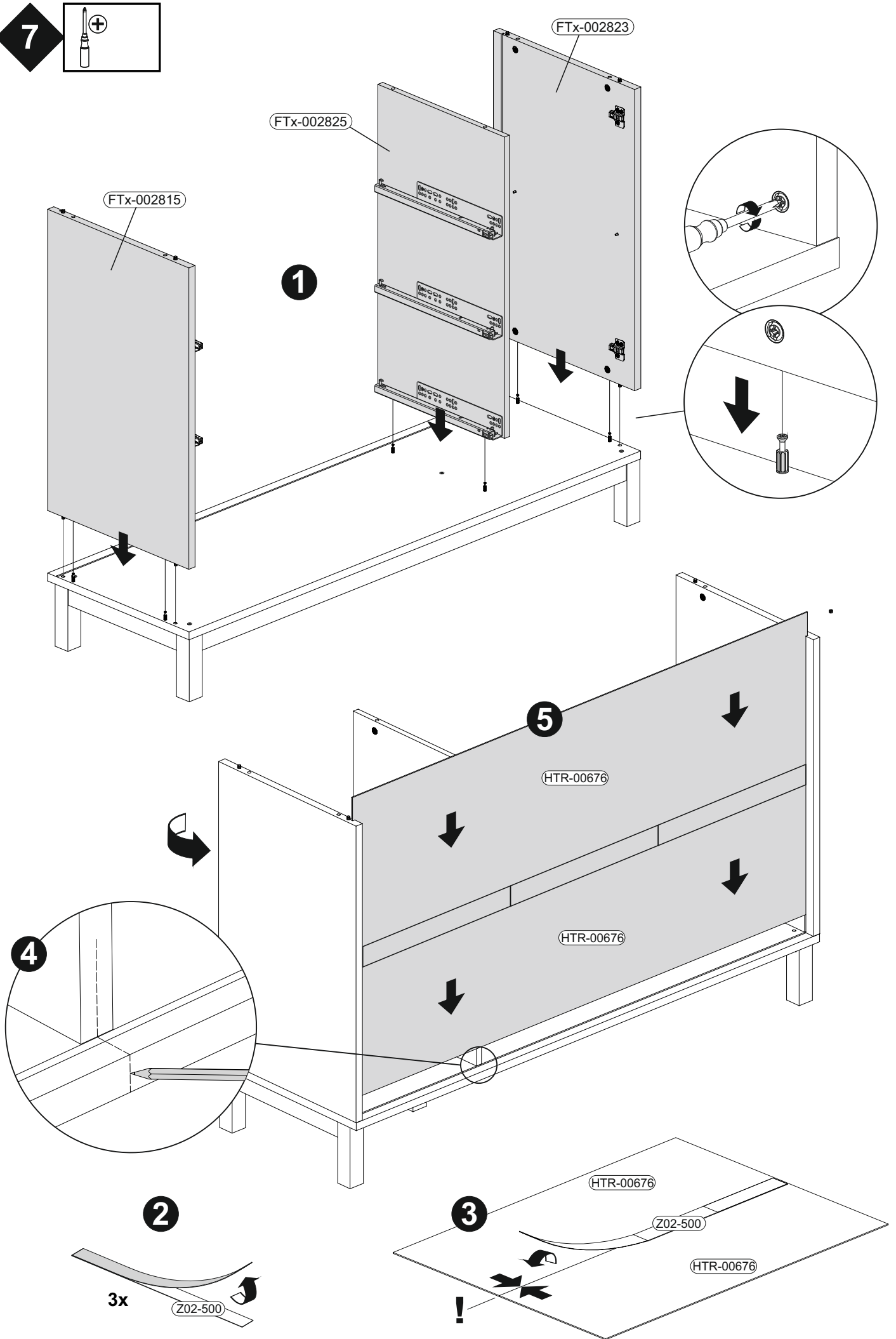


6

	B01-10		B02-20	B01-174	
5x	6,3x50	6x	7x	4,5x50	

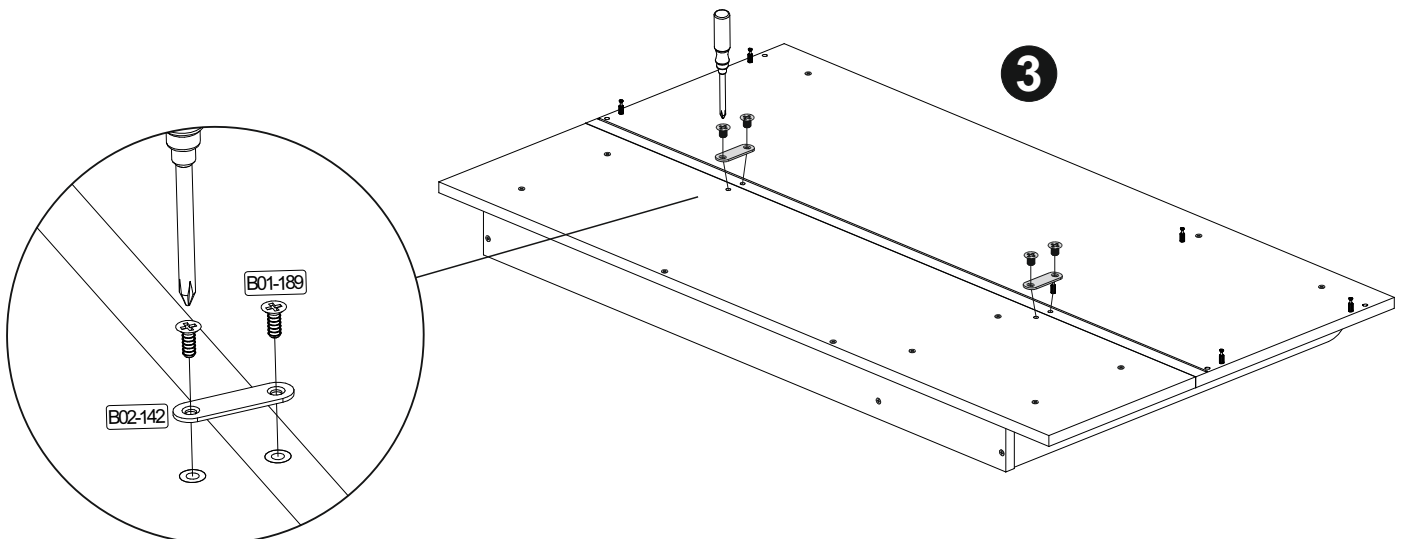
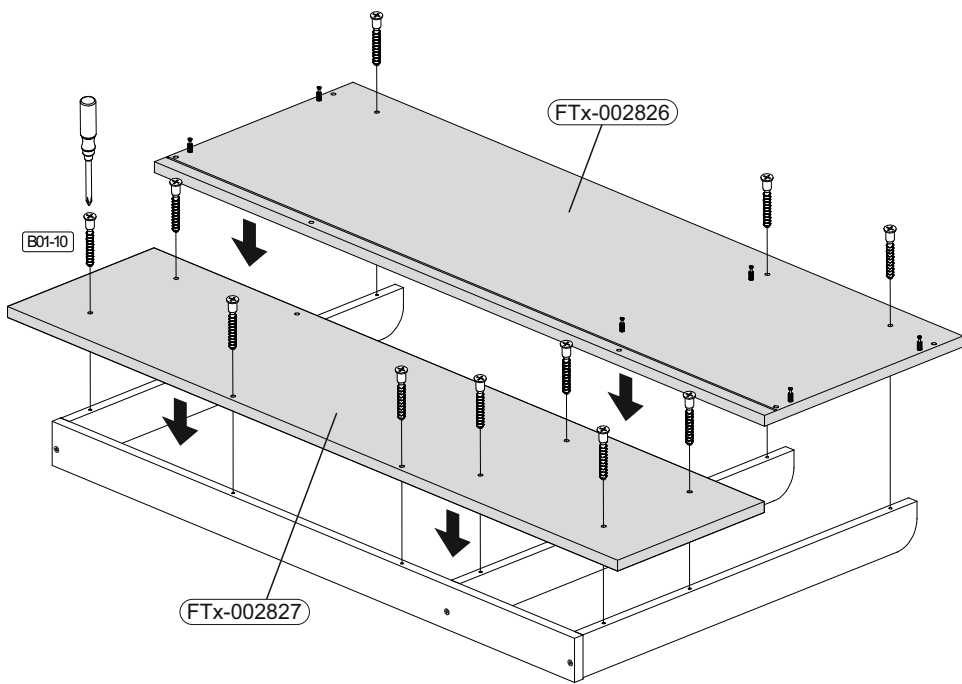
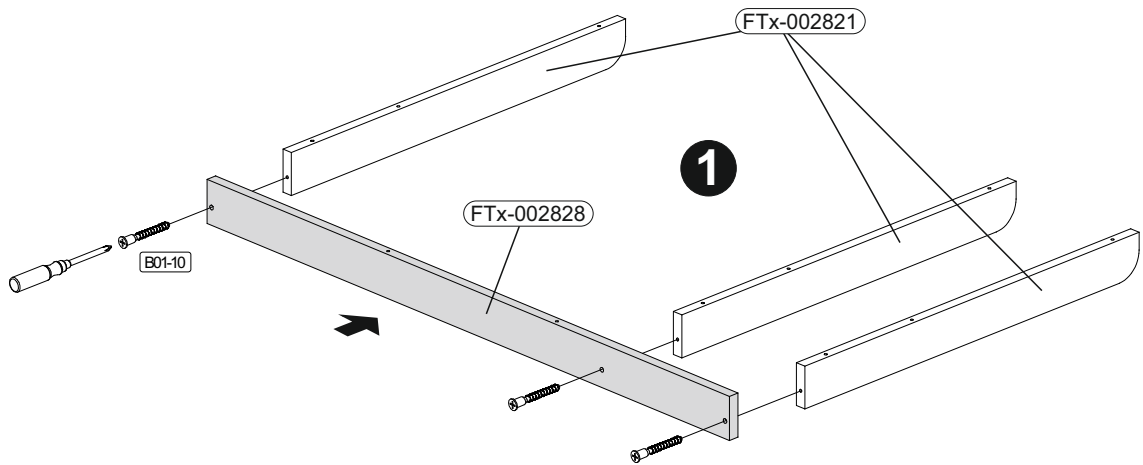


7 



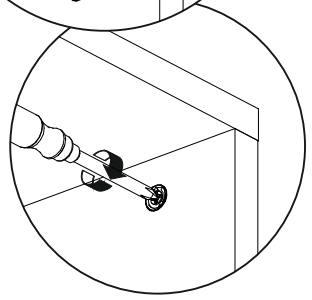
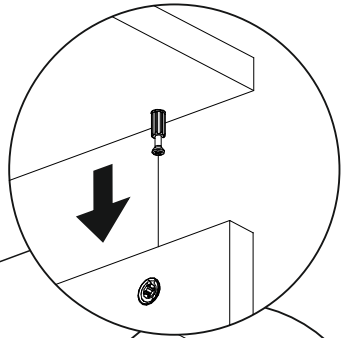
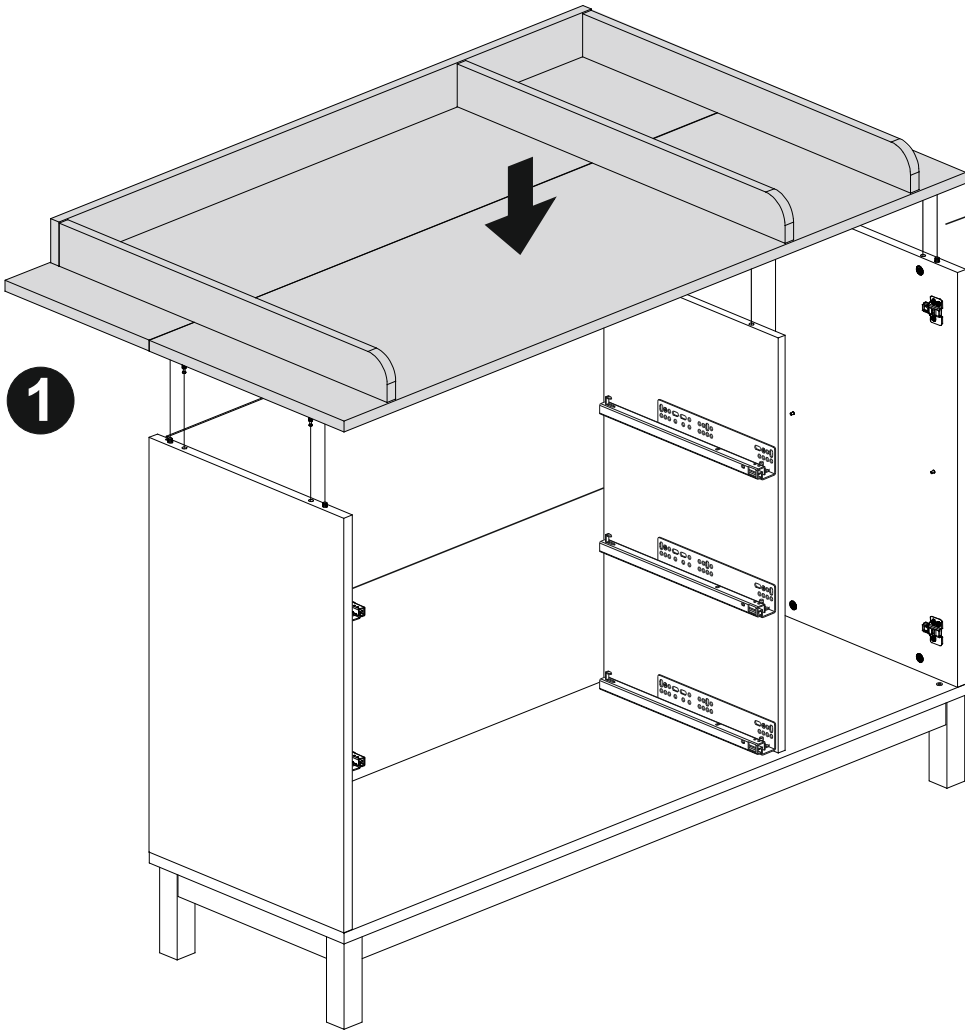
8

	14x	6,3x50	4x	2x
			M4x10	45x12



9

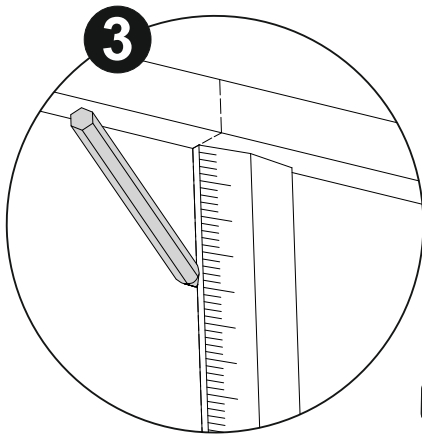
	B05-185		B01-90		B01-30	
	4x		4x	3,5x20	7x	3x16



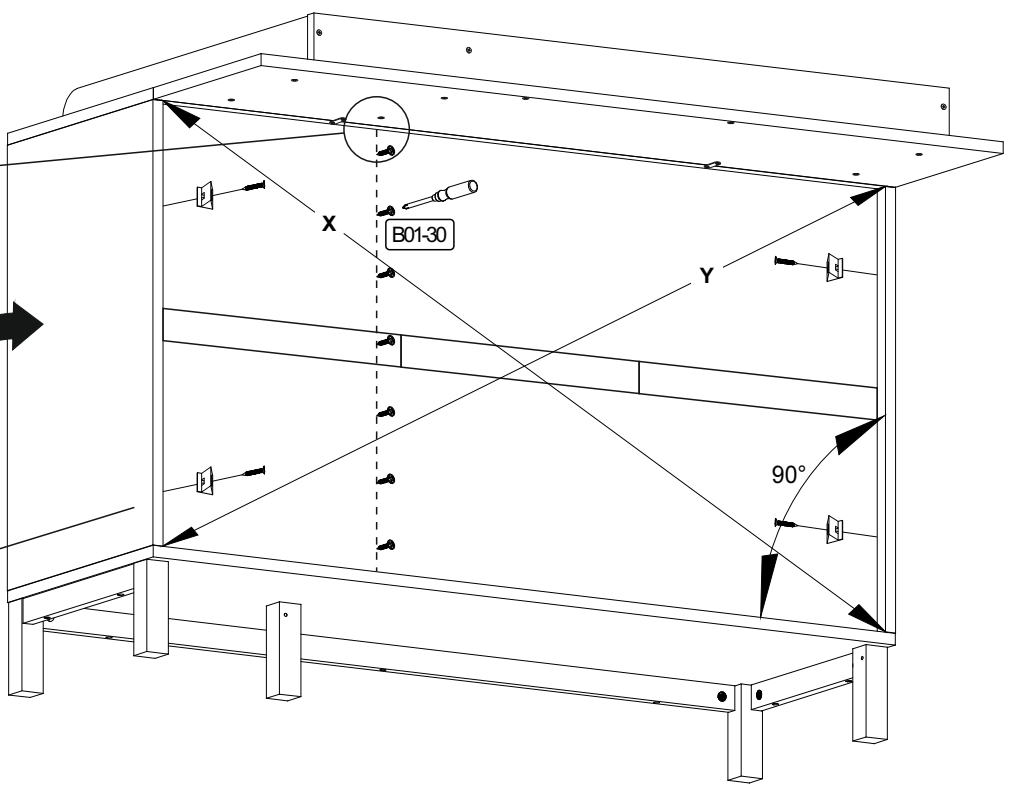
1

2

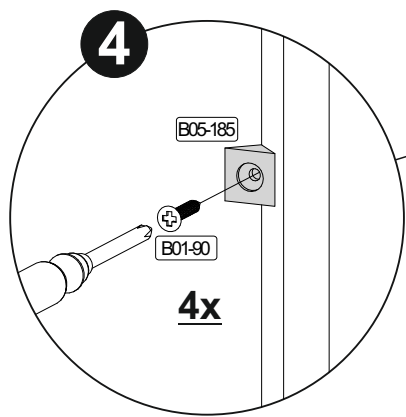
X=Y



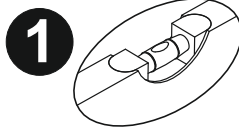
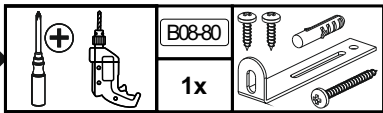
3



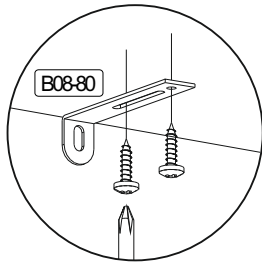
4



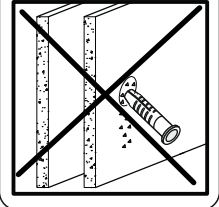
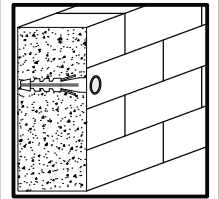
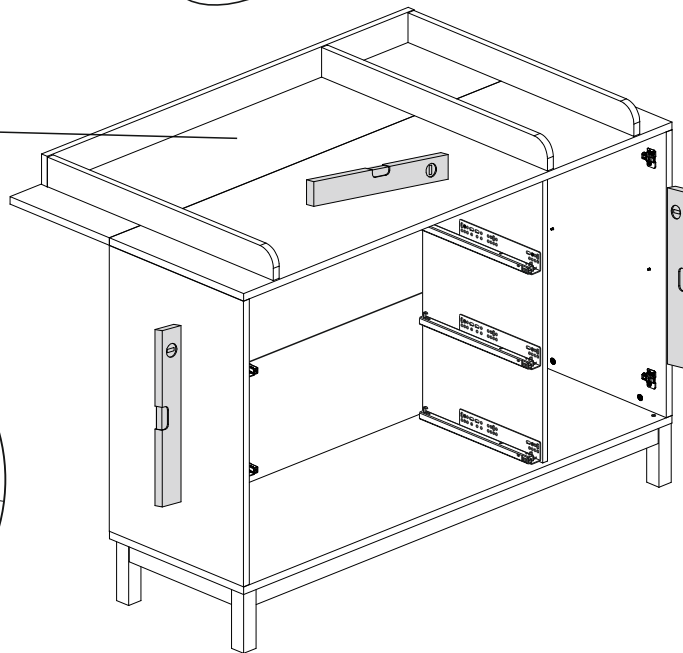
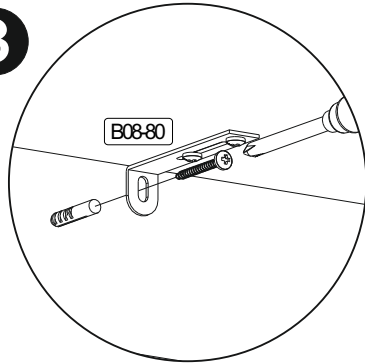
10



2



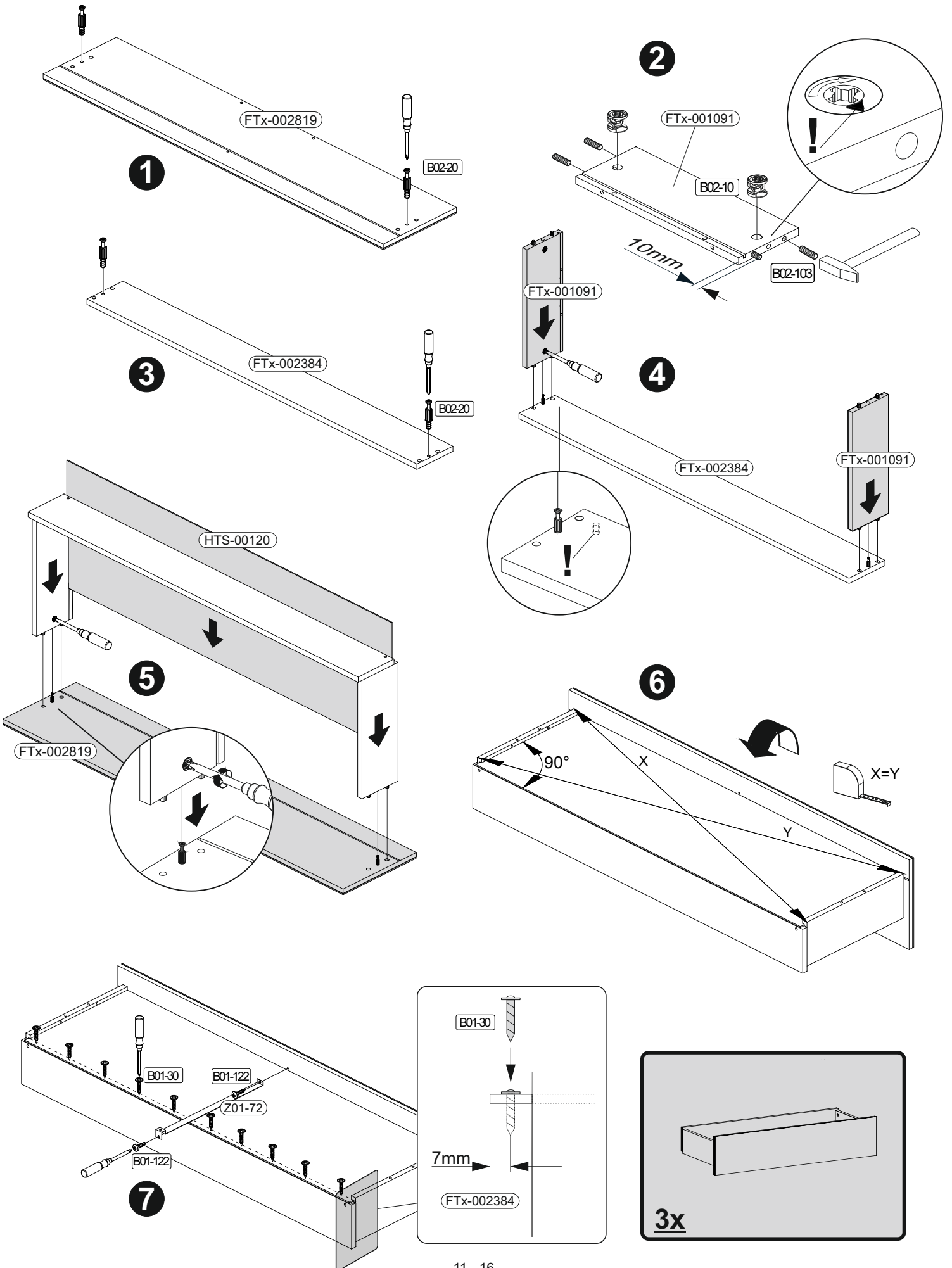
3



Achtung • Attention • Attenzione • Opgelet • Uwaga • Pozor • Figelem • Atenție • Dikkat • Внимание • Fara • Vaara • Fare • Peligro	
(D)	Wandbefestigung dient als Kippschutz - unbedingt anbringen! Bei einigen Wandtypen kann ein Spezialdübel erforderlich sein!
(GB)	The wall fastening serves to prevent tipping - be absolutely sure to mount it! For certain wall types, a special wall plug may be necessary!
(FR)	La fixation murale sert de protection contre le basculement – à installer impérativement ! Pour certains types de murs il faut des chevilles spéciales !
(TR)	Duvardaki sabitleme, devrilmeye karşı bir emniyet tedbiridir ve mutlaka monte edilmelidir! Bazı duvar tiplerinde bunun için özel bir dübel gerekli olabilir!
(IT)	Il fissaggio alla parete serve da protezione anti-ribaltamento – attaccarla assolutamente! Per alcune strutture di parete può essere necessario un tassello speciale!
(NL)	Bevestiging aan de muur dient als kantelbescherming – zeker en vast bevestigen! Bij enkele muurtypes is een speciale plug misschien vereist!
(RU)	Обязательно установите крепление на стене во избежание опрокидывания! Для некоторых типов стен может потребоваться специальный дюбель!
(CZ)	Montáž na stěnu slouží jako ochrana proti převrnutí – bezpodmínečně umístěte! U některých typů stěn může být zapotřebí speciální hmoždinka!
(HU)	A termék a falhoz kel rögzíténi, különben az felborulhat! Egyes faltípusoknál speciális tiplit kell használni!
(RO)	Sistemul de fixare la perete servește ca protecție la răsturnare - de montat obligatoriu! Pentru unele tipuri de pereti este posibil să fie necesar un diblu special!
(PL)	Mocowanie do ściany jest jednocześnie zabezpieczeniem przed przewróceniem – koniecznie zamontować! Do niektórych rodzajów ścian koniecznie zastosować specjalne kołki mocujące.
(SWE)	Väggmontering fungerar som anti-lutnings skydd - det är viktigt att fästa det! En speciell plugg kan behövas för vissa väggtyper!
(FIN)	Seinäkiinnitys toimii kaatumista estävänä suojana - se on ehdottomasti kiinnitettävä! Joihinkin seinätyypeihin voidaan tarvita erityistappi!
(NOR)	Veggmontering fungerer som anti-vippebeskyttelse - det er viktig å feste det! En spesiell dyvel kan være nødvendig for noen veggtyper!
(DAN)	Vægmontering fungerer som anti-vip beskyttelse - det er vigtigt at fastgøre det! En speciel dyvel kan være påkrævet til nogle vægtyper!
(SK)	Upevnenie na stenu slúži ako ochrana proti prevráteniu – bezpodmienečne použite! Pre niektoré druhy stien môže byť potrebná špeciálna hmoždinka!
(ES)	El montaje en la pared sirve como protección antivuelco: ¡es imprescindible fijarlo! ¡Es posible que se requiera una espiga especial para algunos tipos de paredes!

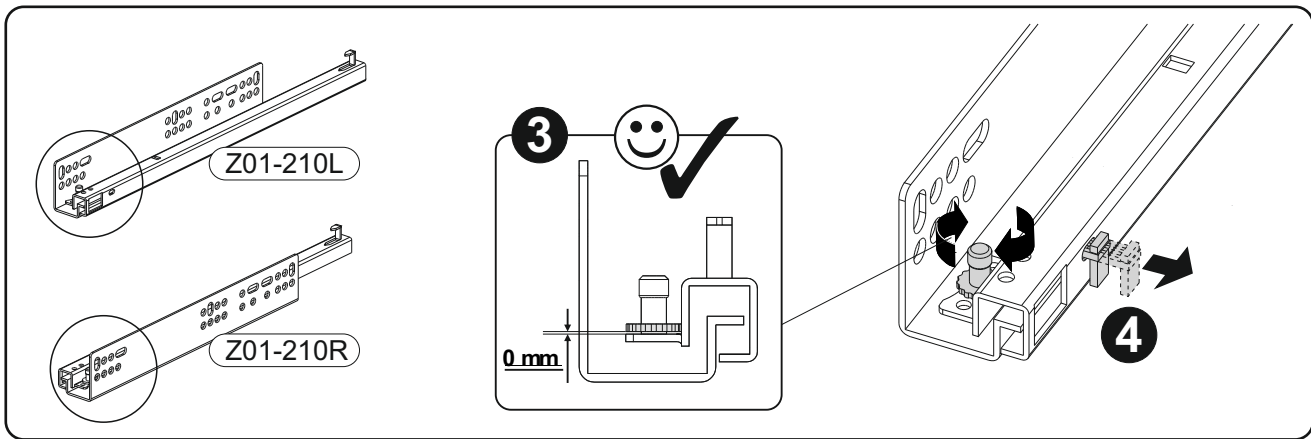
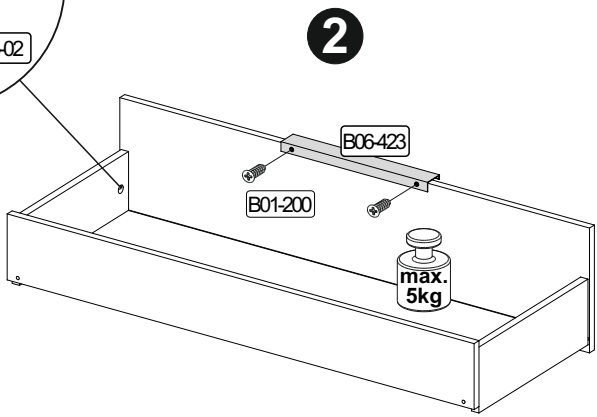
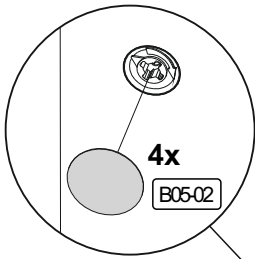
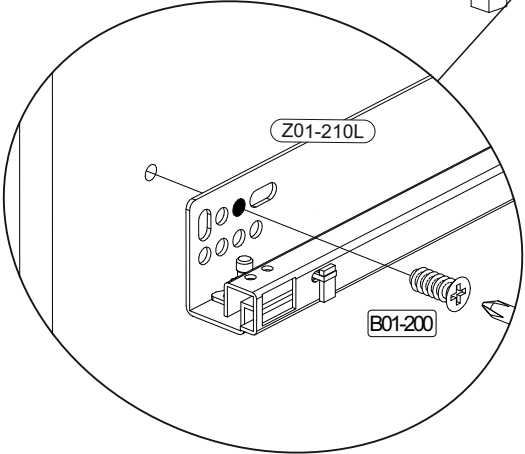
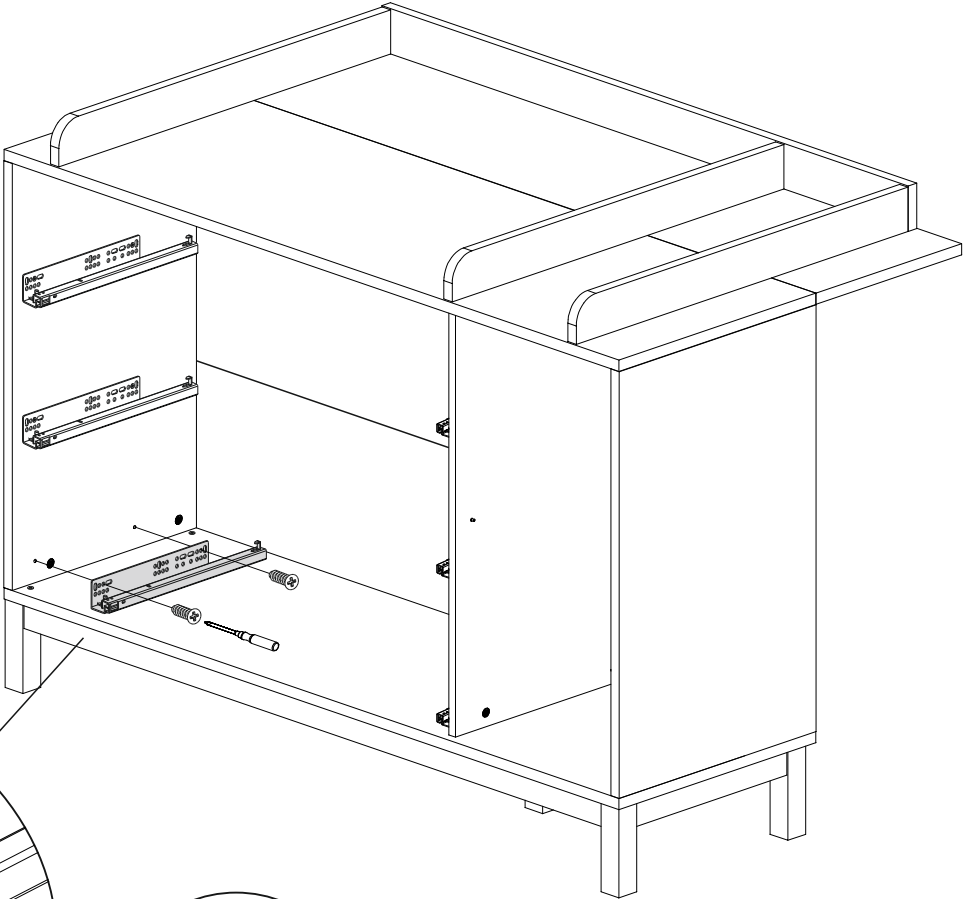
11

		B02-20		B02-10		B02-103		B01-30		B01-122	
		12x		12x	ø15x12mm	24x	8x30	30x	3x16	6x	4,0x13

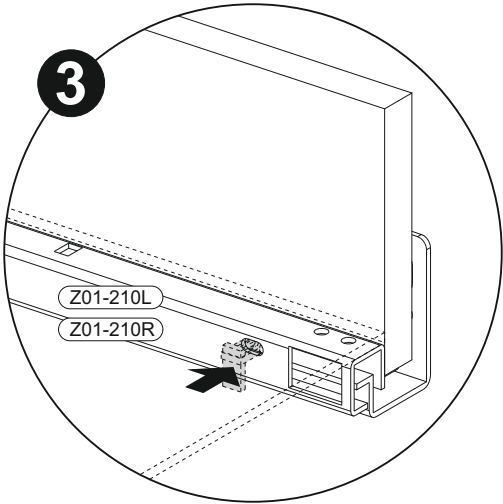
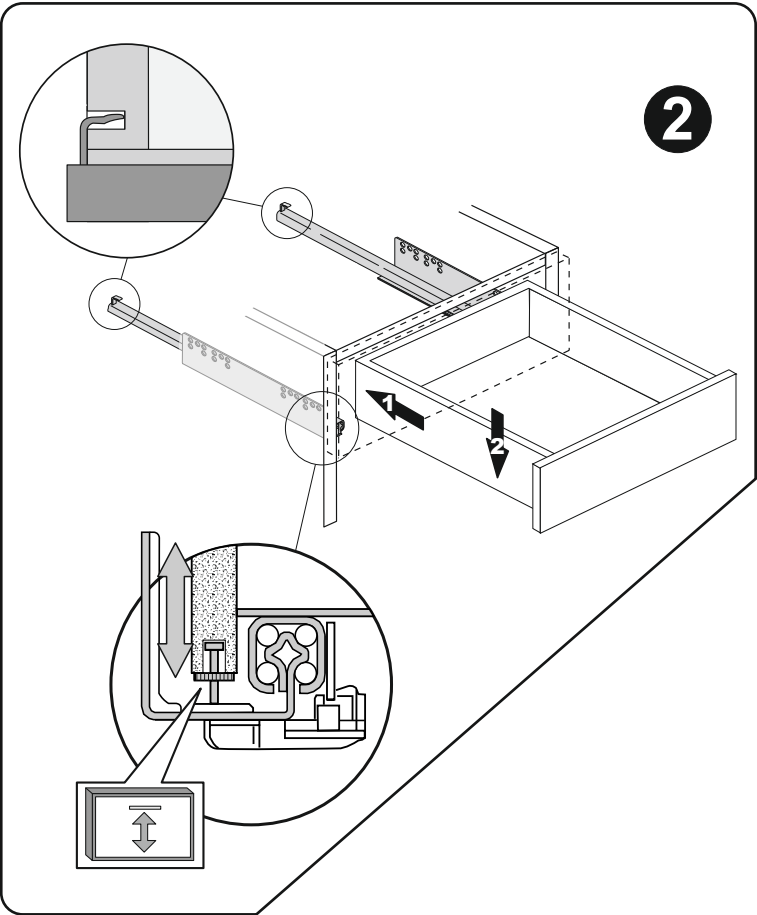
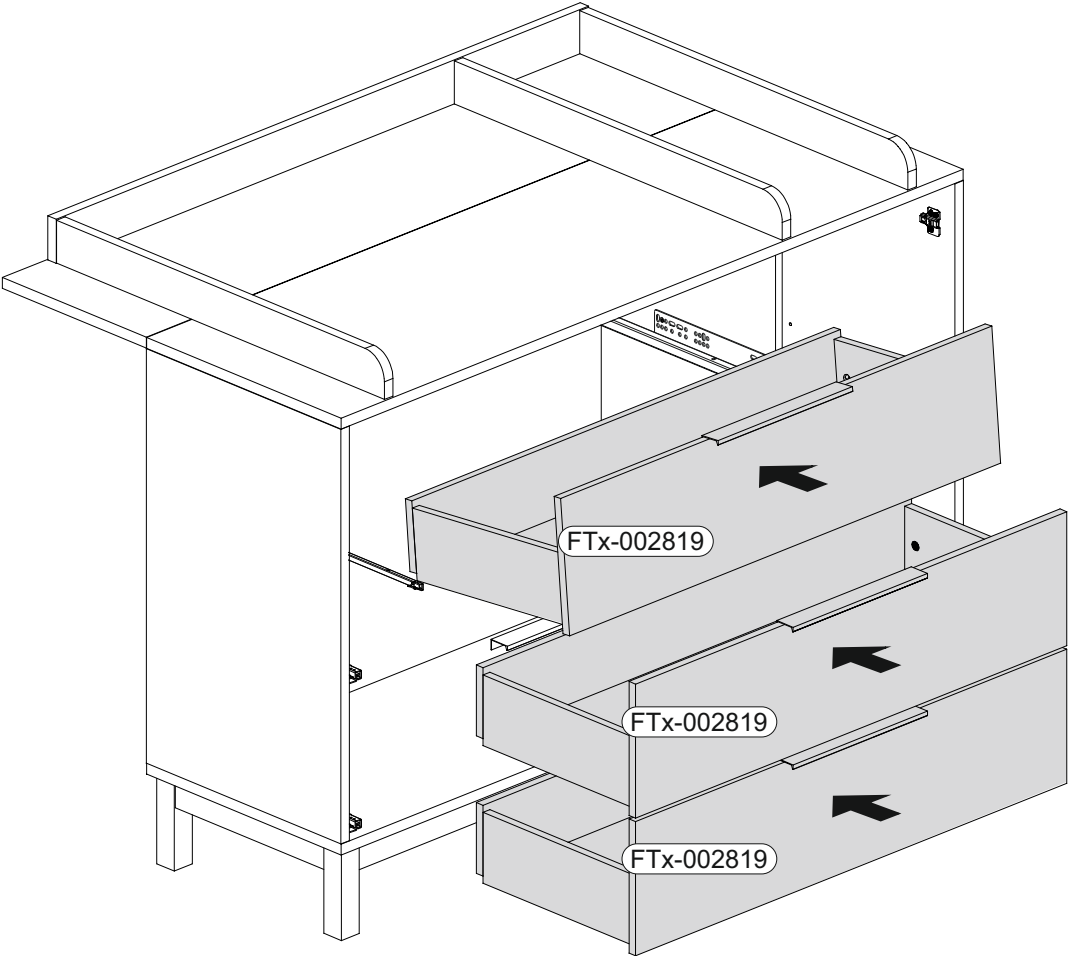


12

	12x	ø20mm	8x	6,3x13	3x	300mm

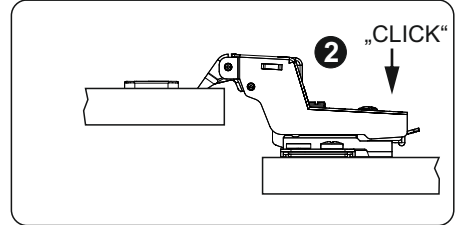
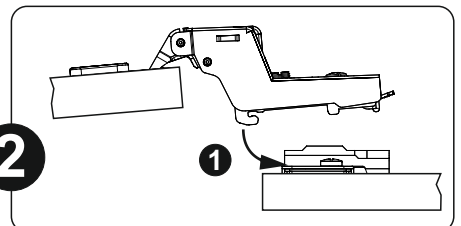
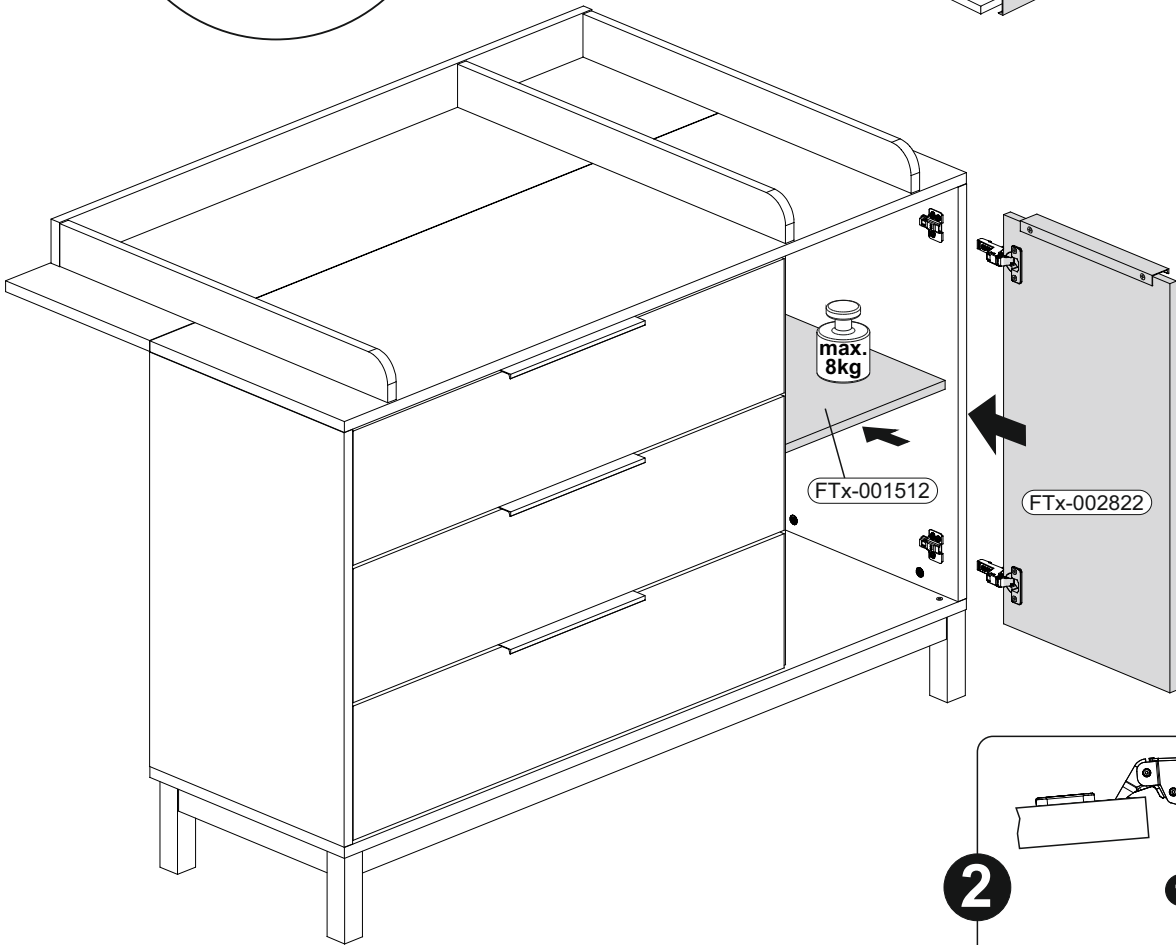
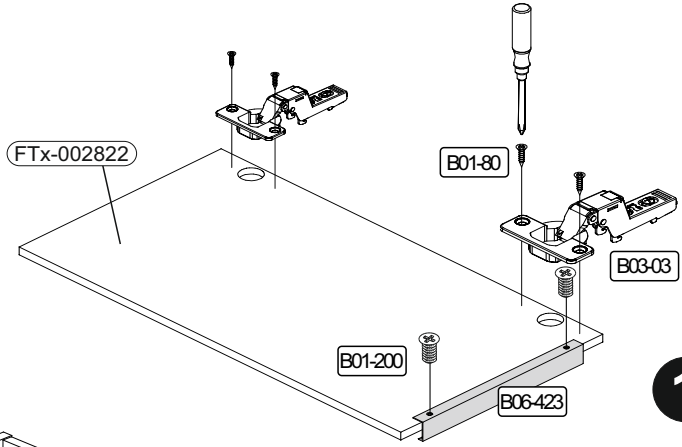
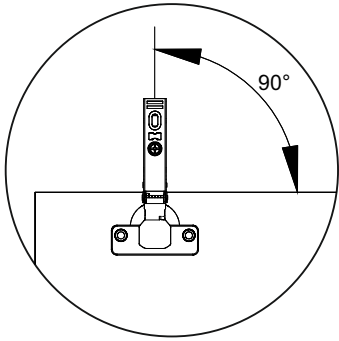


13

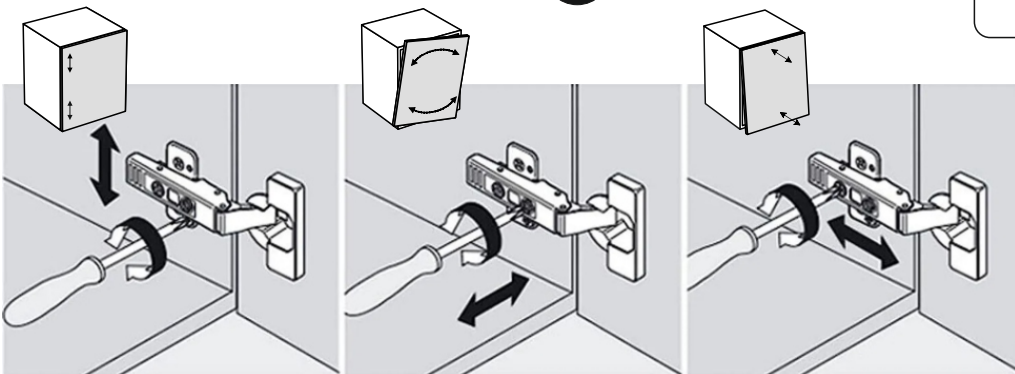


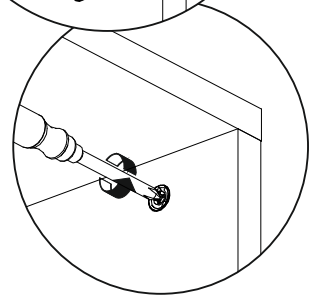
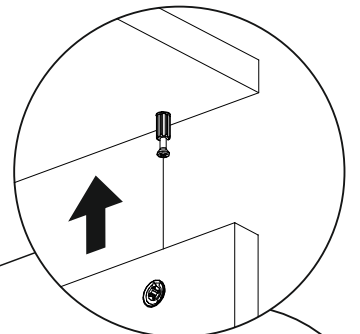
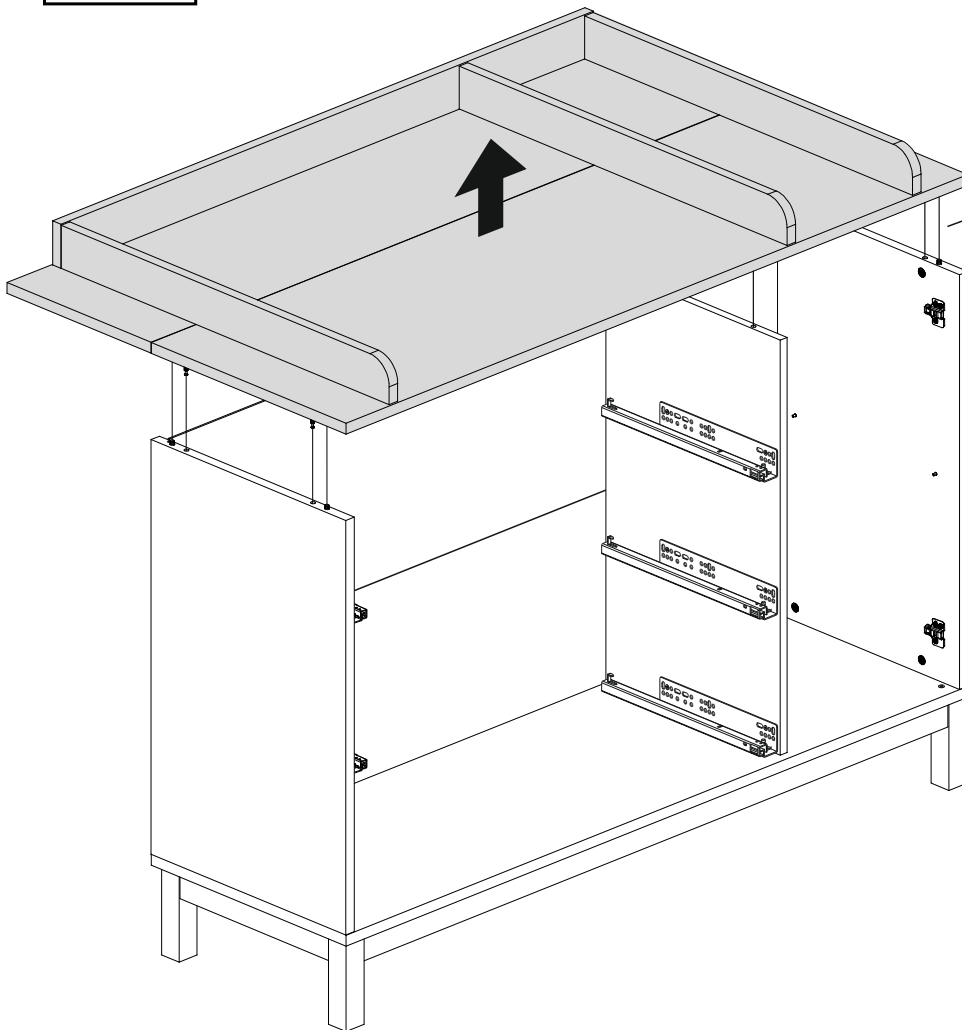
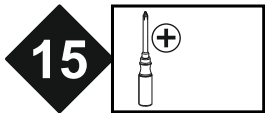
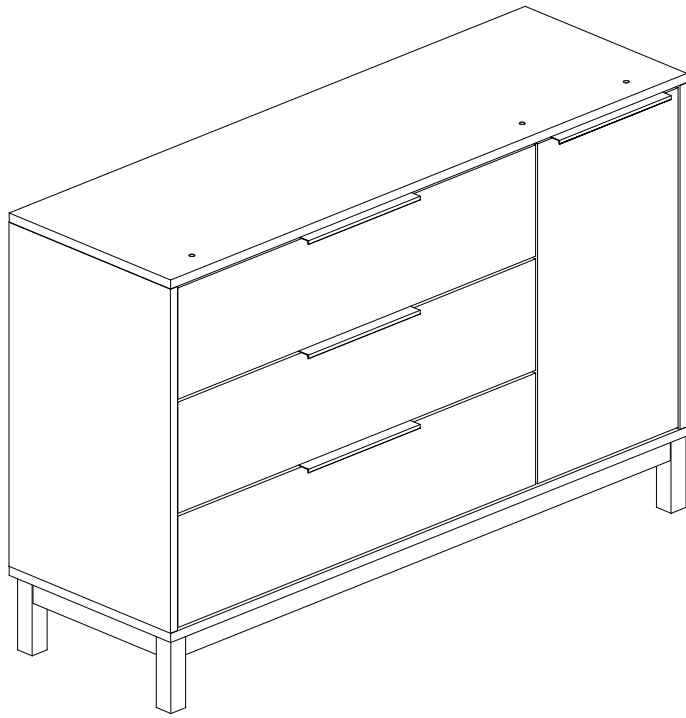
14

	B03-03		B06-423		B01-200		B01-80	
	2x		1x	300mm	2x	6,3x13	4x	3,5x13



3





16

	B05-01	
	3x	ø14mm

