

Servicekarte / Service card

Modelname / Model name

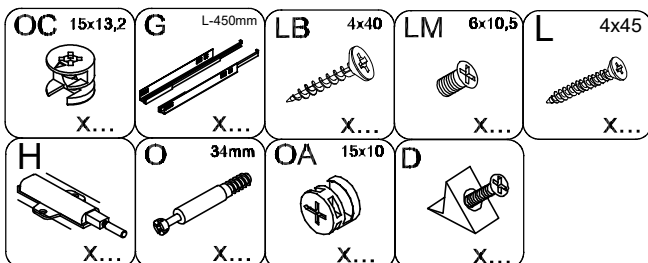
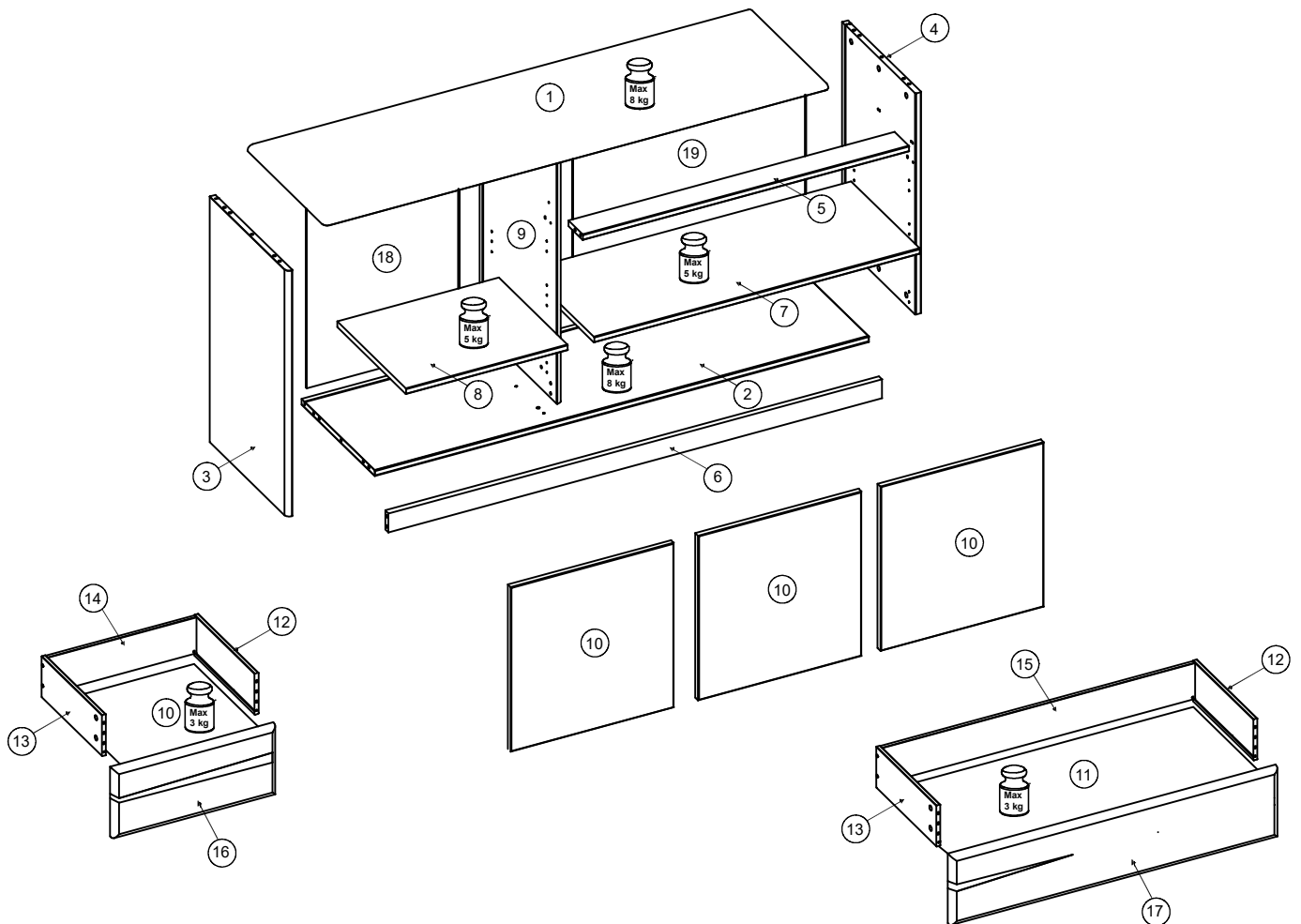
**TERRANO
KOMMODE II**

Modelnummer / Model No.

TRK023

Ausführung / Design

WILDEICHE



Grund der Beanstandung:

reason for complaint:

Name:

name:

Strasse:

street:

Postleitzahl:

postal code:

Telefonnummer:

telephone number:

Ort:

place:

Haus Nr.:

house number: