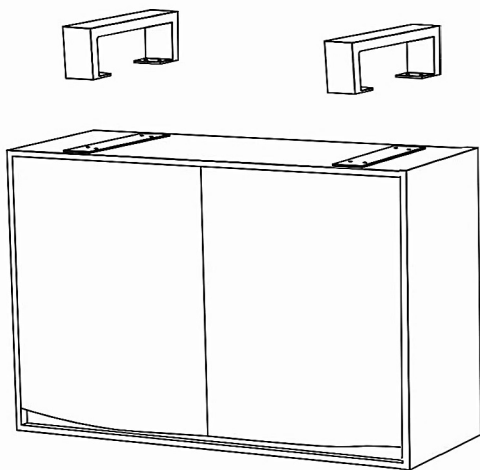
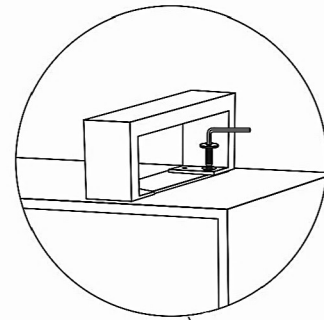


A



A+B



C+D+E

