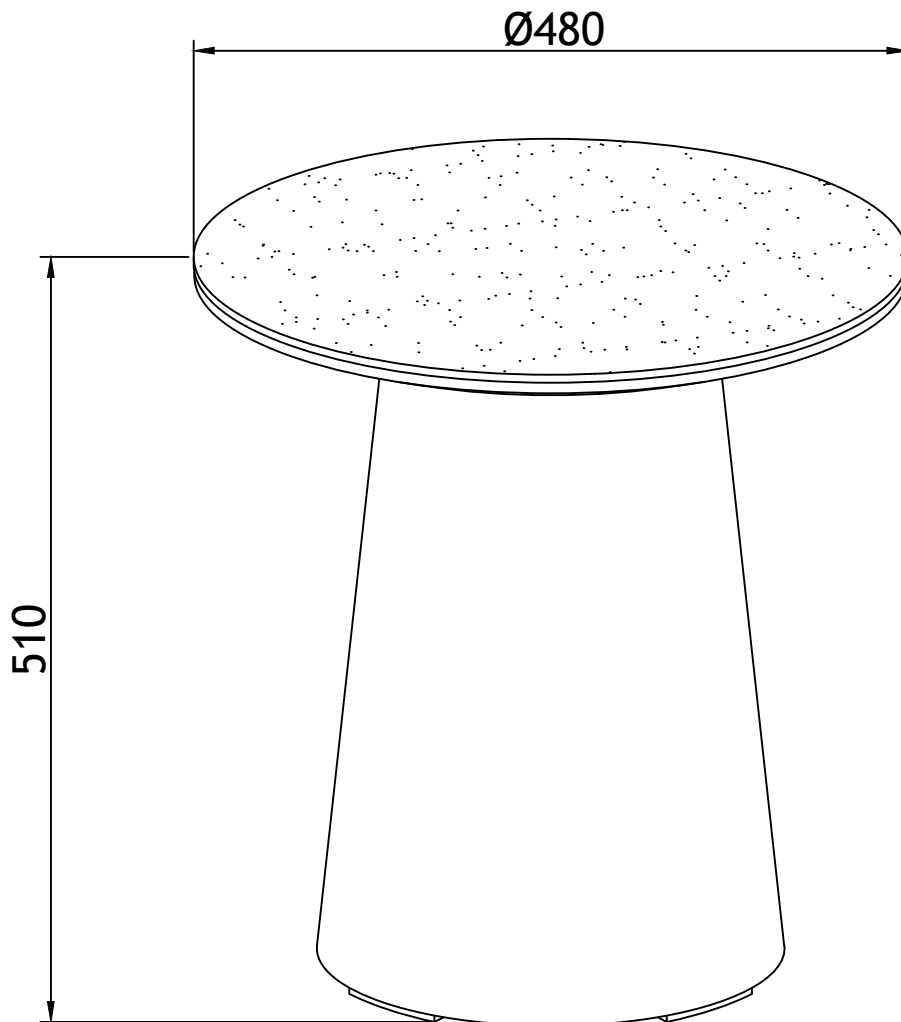


# Ullern



**N:** Viktig; Les nøye og oppbevar for bruk senere.

**D:** Wichtig! Sorgfältig lesen und für spätere Verwendung aufbewahren.

**UK:** Important! Read carefully and retain for future reference.

**F:** Important! A lire soigneusement et à conserver.

**SE:** Viktigt : Läs noggrant och spara för senare behov.

**ES:** Importante. Leer cuidadosamente las instrucciones y guardar para futuras referencias.

**I:** Importante! Leggere attentamente e conservare per future necessità.

Rev1

**N:** For å unngå at møbelet får skader under montering anbefales det å montere møbelet på et mykt underlag, f.eks. på et teppe.

**UK:** Assembling of the furniture should take place on a soft surface e.g.a carpet in order to avoid scratching during assembly.

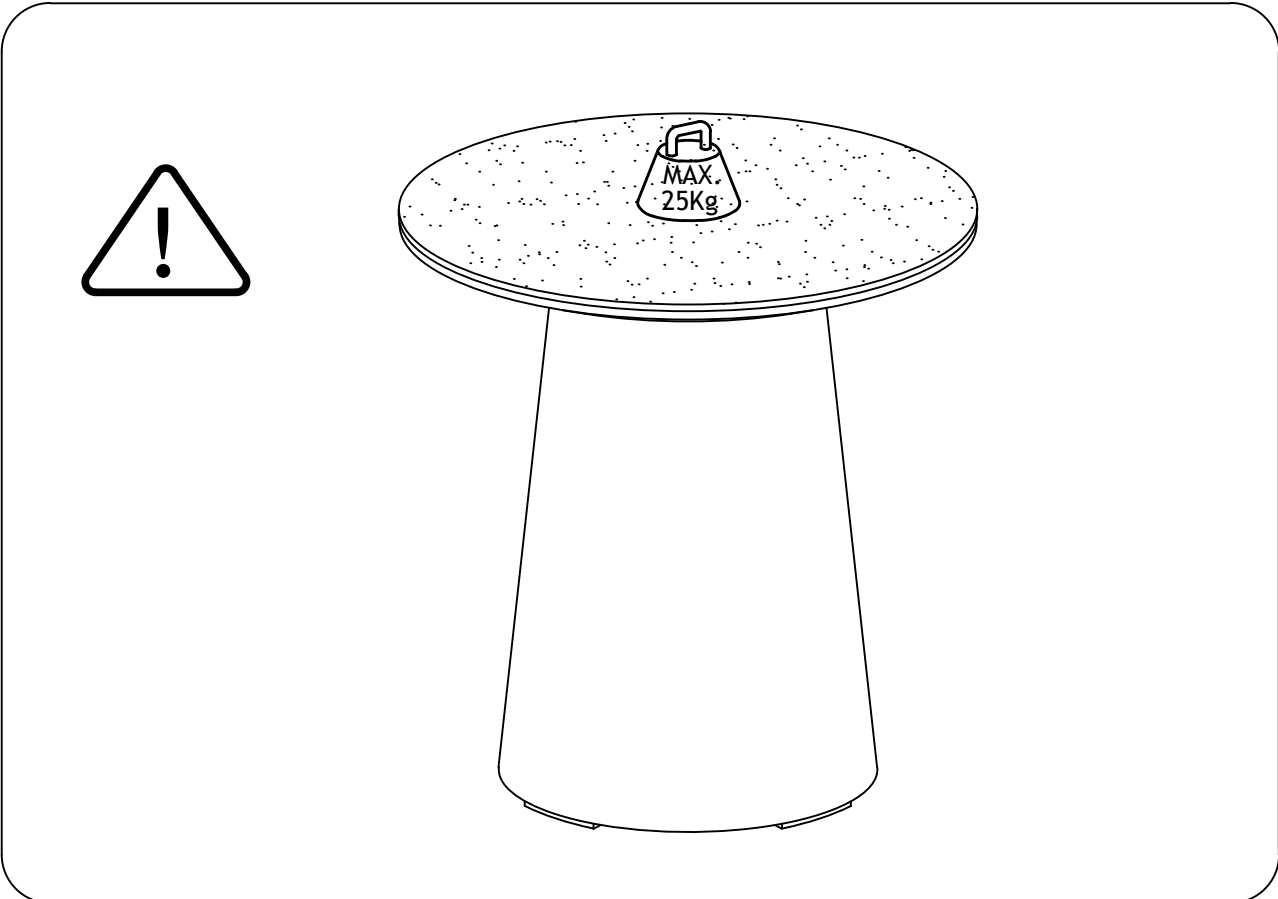
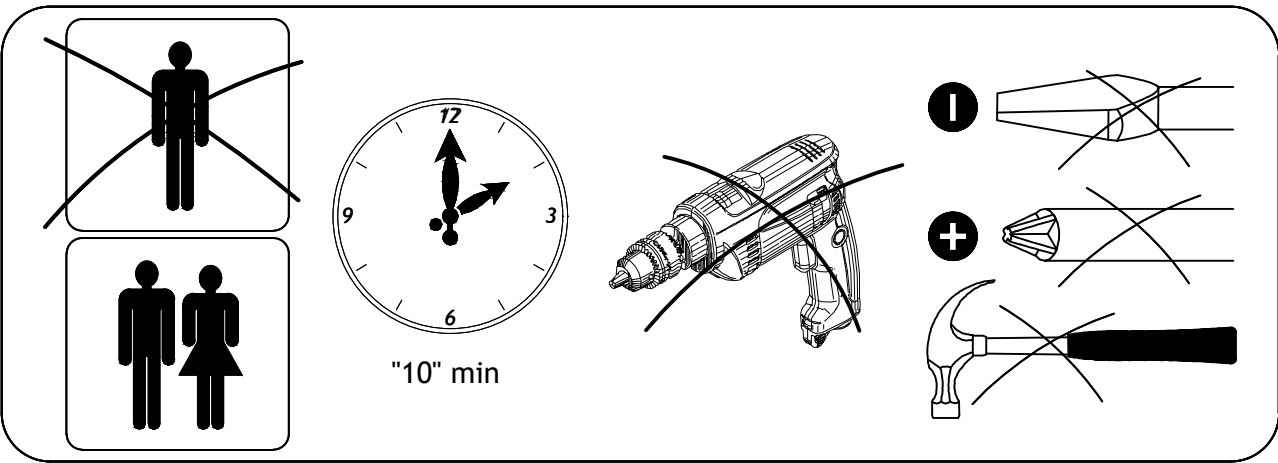
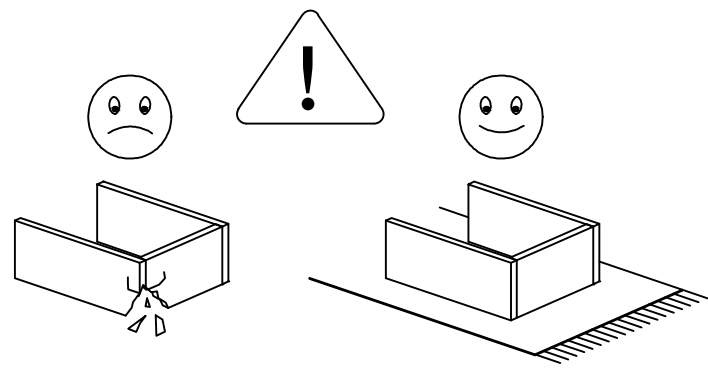
**D:** Um zu vermeiden, dass das Möbelstück gerissen wird, empfehlen wir unbedingt, es auf einer weichen Unterlage zu montieren - z.B. ein Teppich.

**F:** Afin d'éviter les rayures lors du montage, l'assemblage du meuble doit être effectué sur une surface douce - par exemple une couverture.

**SE:** För att möbeln inte ska repas vid montering bör den monteras på ett mjukt underlag - tex. på en matta.

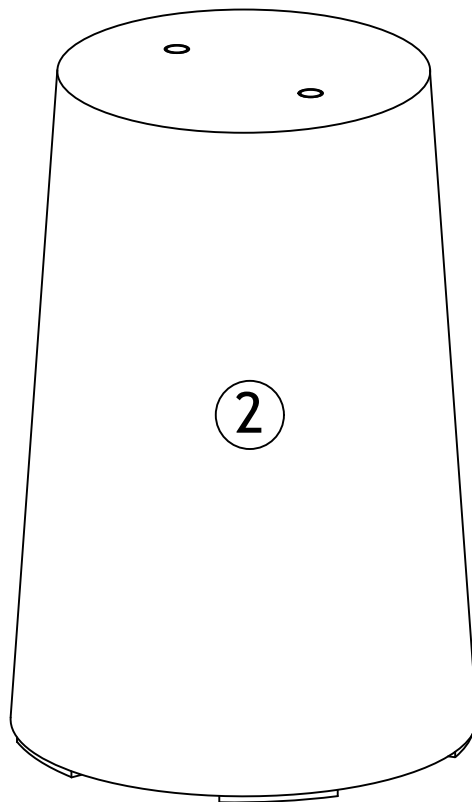
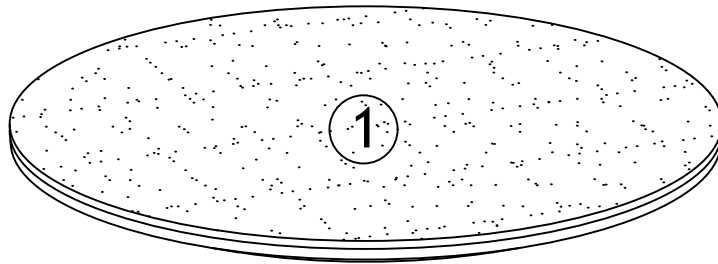
**ES:** El montaje del sofa tiene que ser hecho en una superficie suave, como por ejemplo una alfombra o una manta , para evitar rozaduras durante el montaje.

**I:** Il montaggio dei mobili dovrebbe essere eseguito su una superficie morbida, ad esempio su un tappeto, per evitare rigature dovute all'assemblaggio.



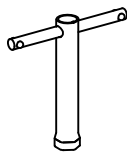



Part	Qty	Dimension	Kolli
1	1	Ø480*31	1/2
2	1	Ø315*479	2/2

ID nr.5212





mm

<p>A x 1</p>  <p>14#</p>	<p>B x 2</p>  <p>M8/14#</p>	<p>C x 2</p>  <p>Ø22xØ10x1.5</p>	<p>D x 2</p>  <p>M8x492</p>
---	--	--	--

**N:** Dersom det skulle være nødvendig å bestille reservedeler, vennligst oppgi både modell- og delenummer.

**D:** Falls Sie Ersatzteile benötigen, geben Sie bitte Modellnummer und Teilnummer, die Sie in der Montageanleitung findet an.

**UK:** In case you need spare parts please indicate model number and part number shown in the assembly instruction.

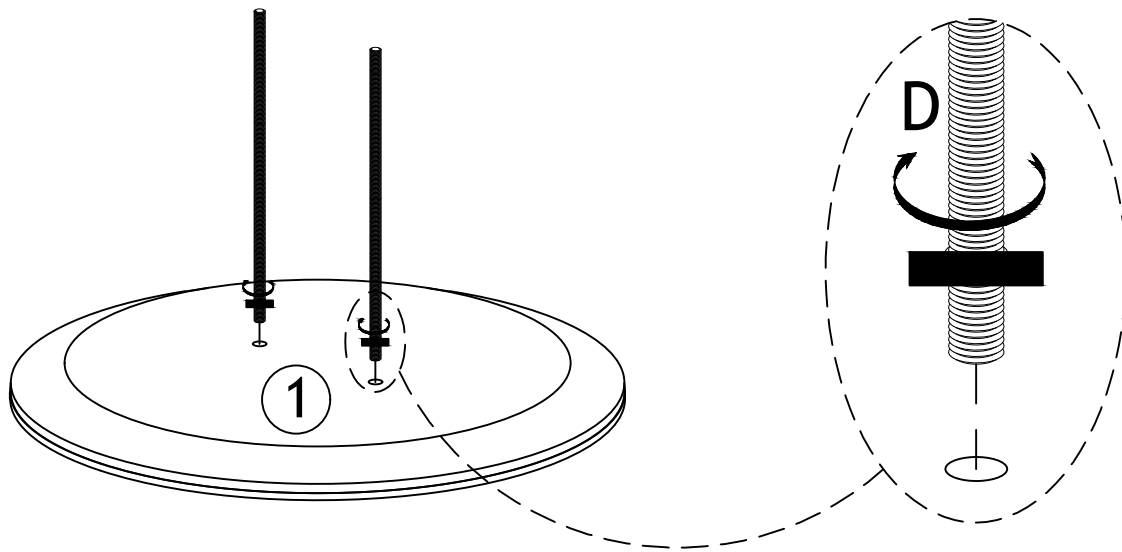
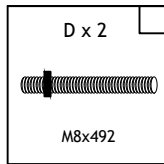
**F:** Dans le cas où vous auriez besoin de pièces détachées, nous vous prions de bien vouloir indiquer la référence du produit et celle de la pièce en question.

**SE:** Om det blir nödvändigt att beställa reservdelar, var vänlig uppge både modellnummer och det angivna numret på reservdelen.

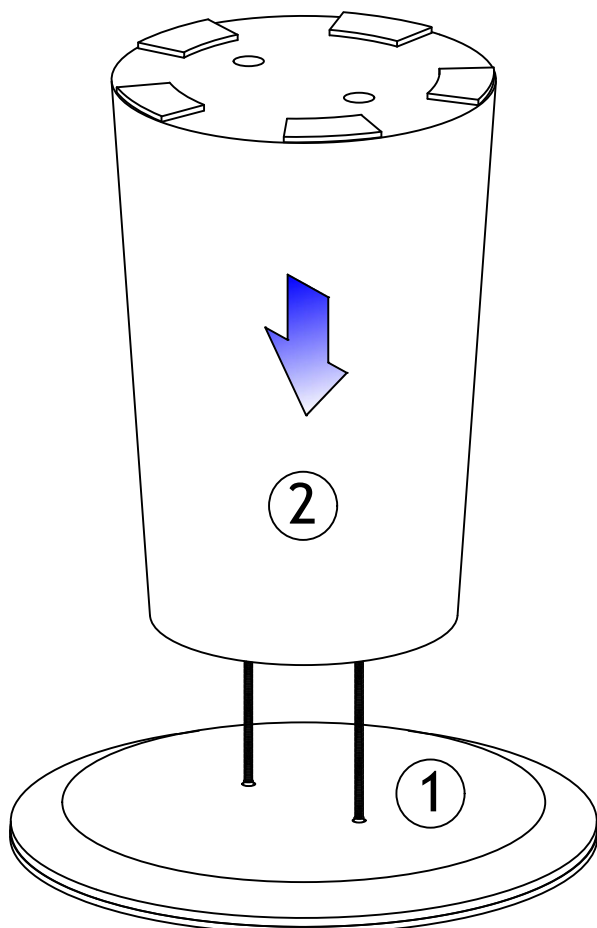
**ES:** En caso de que usted necesite alguna pieza de cambio, por favor, indicar modelo y número conforme aparece en las instrucciones.

**I:** Nel caso in cui siano necessarie delle parti di ricambio, indicare il numero del modello e il numero della parte indicati nelle istruzioni di montaggio.




# 1

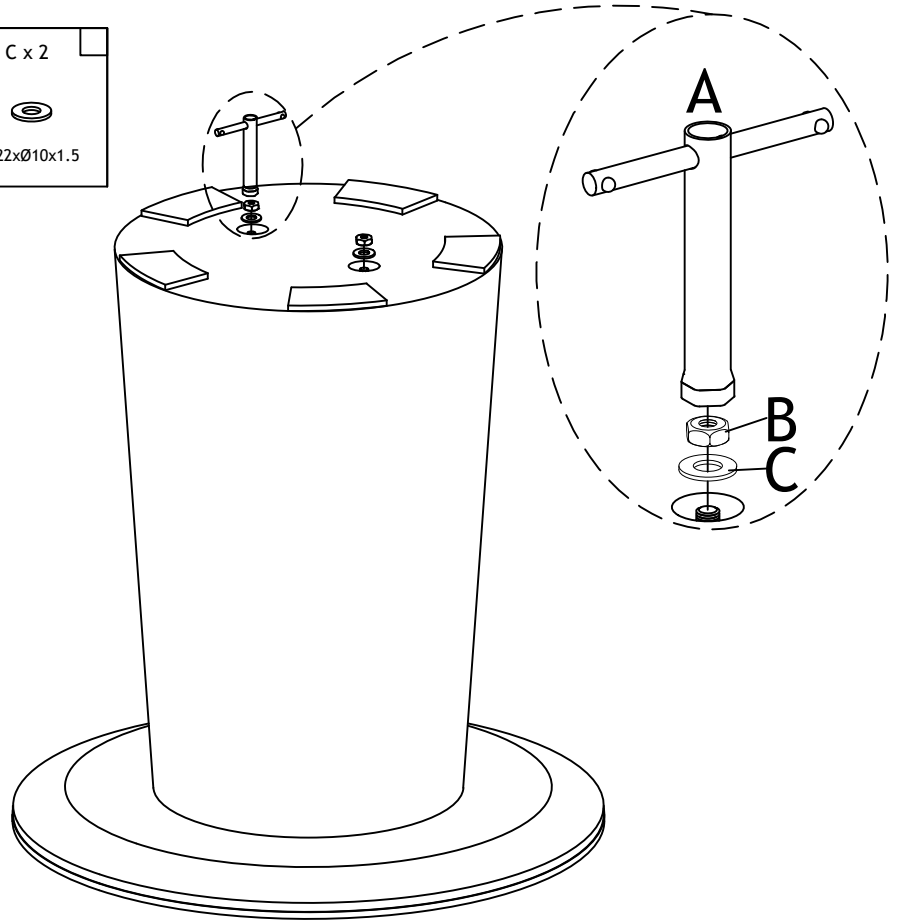


# 2

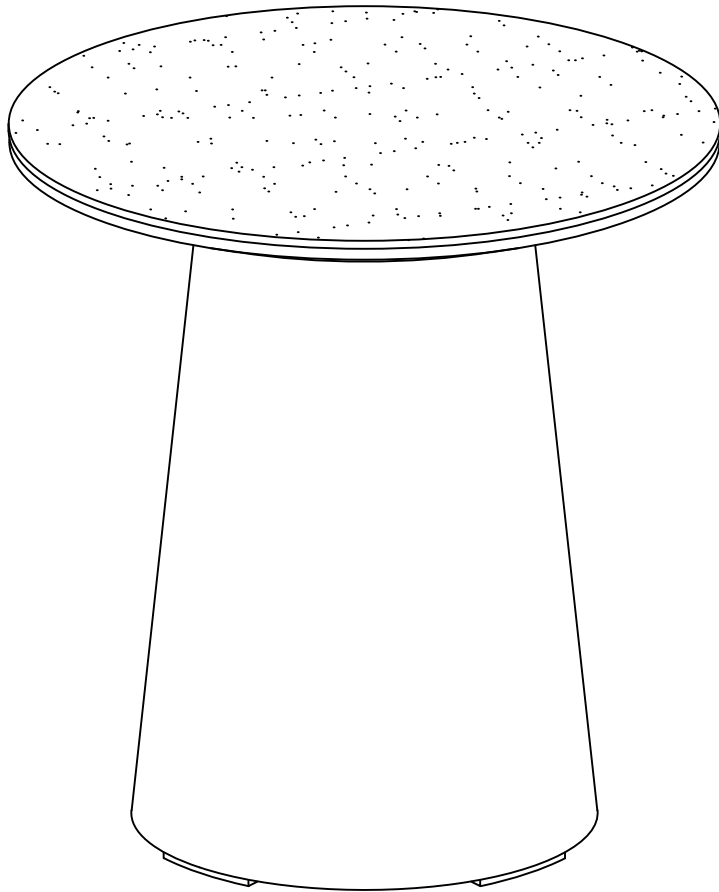


# 3

A x 1  14#	B x 2  M8/14#	C x 2  Ø22xØ10x1.5
---	--	---



# 4



## **Vedlikehold av bordplate i keramisk materiale**

Keramikk er et materiale laget av komponenter av naturlig opprinnelse, hovedsakelig leire eller sand. Keramikkens kontrollerte blandede sammensetning gjør det mulig å skape et ekstremt fleksibelt og slitesterkt materiale, som har en holdbarhet også der hvor andre materialene har en tendens til å svikte.

For fremstilling av bordplate brukes varmebehandlede keramiske fliser, som skjæres i riktig størrelse, og deretter behandles platens kanter og overflate.

Keramikkens naturlige egenskaper og ytterligere behandling gir den er spesielt god ripe- og varmebestandighet, og forhindrer væsker å trenge inn i materialet. Overflatene er lette å vedlikeholde, og ved skikkelig vedlikehold holder de seg svært lenge.

## **Hvordan rengjøre bordplate i keramisk materiale?**

En mikrofiberklut som er fuktet med varmt vann er best egnet for daglig rengjøring. For fastsittende skitt anbefaler vi å bruke et nøytralt, svakt alkalisk (pH-verdi 8-10) eller svakt surt (pH 4-6) vaskemiddel.

Det bør imidlertid unngås rengjøringsmidler, som inneholder blekemidler, har skurende virkning eller er svært sure, da disse kan forårsake permanente skader på overflaten.

## **Hva gjør man med flekker?**

Det første alternativet mot flekker er alltid forebygging. Beskytt bordplate i keramisk materiale mot eksponering for kjemikalier og etsende stoffer.

Smuss og flekker som har havnet på overflaten anbefaler vi å fjerne umiddelbart med tørkepapir, vann og vaskemiddel for å forebygge permanente skader.

## **Hvordan unngå varmeskader og riper?**

bordplate i keramisk materiale tåler varme. Det betyr at man slipper å bekymre seg for overflate- og fargeskader forårsaket av varme gjenstander. Overflatene er også meget motstandsdyktige mot riper. Likevel anbefaler vi å være forsiktig med tunge gjenstander, og unngå kraftige støt.

## **Trenger keramikk ytterligere vedlikehold på lang sikt?**

bordplate i keramisk materiale krever ikke behandling med impregneringsmidler fordi de er helt vannbestandige.