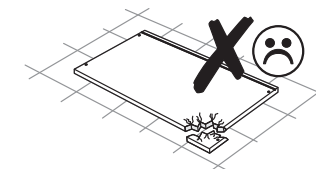
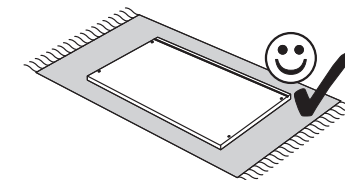
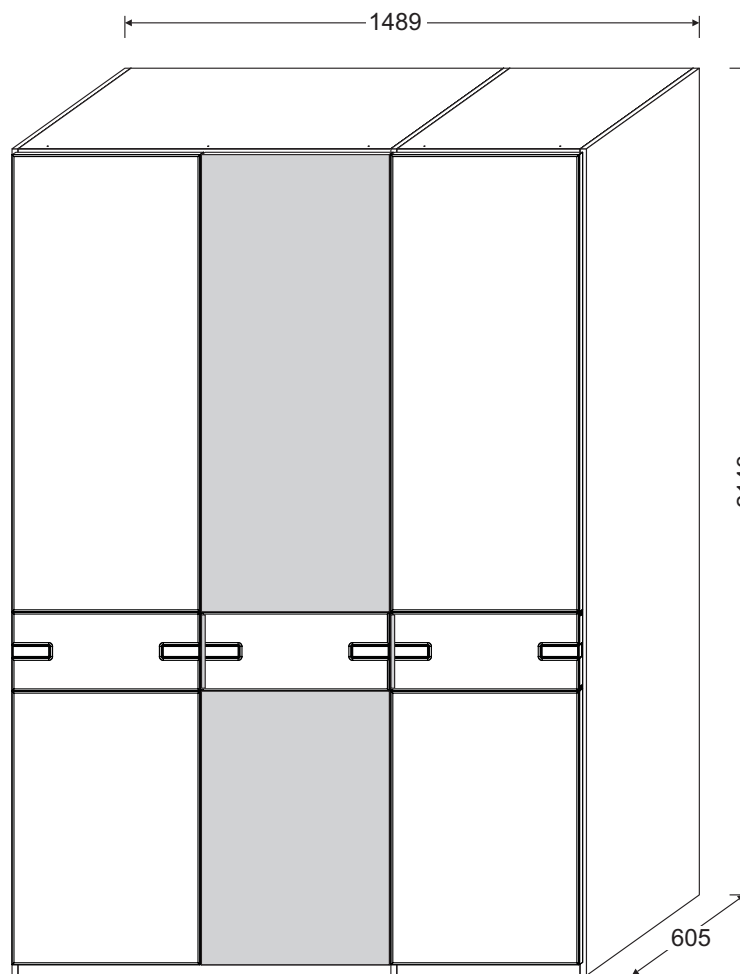
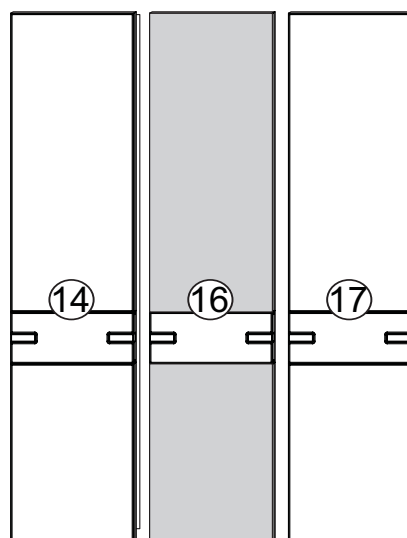
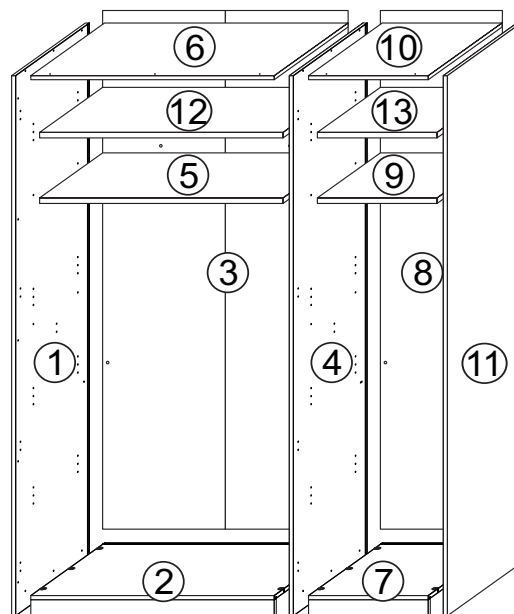



ø8 mm




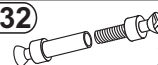


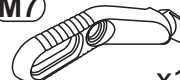

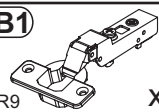

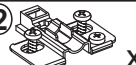
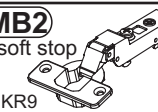
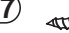
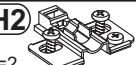


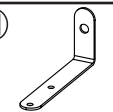


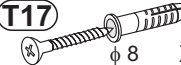
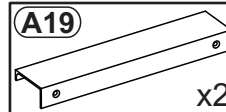

- (D) Montageanleitung
- (NL) Handleiding voor de montage
- (TR) Montaj talimatı
- (FR) Instructions de montage
- (CZ) Montážní návod
- (HU) Összeszerelési útmutató


- (GB) Assembly instructions
- (PL) Instrukcja montażu
- (RU) Инструкция по монтажу
- (IT) Istruzioni di montaggio
- (RO) Instrucțiuni de asamblare
- (SK) Montážny návod

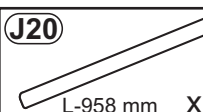



	(mm)	 / 5
①	2143 x 585 x 15	1 / 5
②	966 x 585 x 80	3 / 5
③	2058 x 974 x 3	1 / 5
④	2143 x 585 x 15	2 / 5
⑤	966 x 500 x 22	3 / 5
⑥	966 x 584 x 15	3 / 5
⑦	475 x 585 x 80	4 / 5
⑧	2058 x 484 x 3	2 / 5
⑨	475 x 490 x 22	4 / 5
⑩	475 x 584 x 15	4 / 5
⑪	2143 x 585 x 15	1 / 5
⑫	965 x 500 x 22	3 / 5
⑬	474 x 490 x 22	4 / 5
⑭	2100 x 501 x 47	5 / 5
⑯	2100 x 487 x 47	2 / 5
⑰	2100 x 487 x 47	5 / 5


 4 / 5

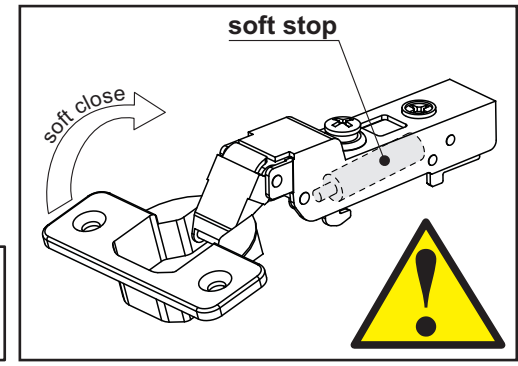
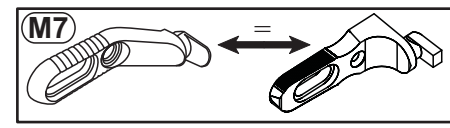
<p>1</p> <p>T6  x16</p> <p>T32  x8</p> <p>W1  x8</p> <p>L4  x5</p>	<p>2</p> <p>M7  x10</p> <p>E3  6,3x13 mm x10</p>	<p>3</p> <p>MB1  x6 KR9</p> <p>S17  3,5x17 mm x12</p> <p>MH2  x6 H=2</p>	<p>4</p> <p>MB2  x6 soft stop KR9</p> <p>S17  3,5x17 mm x12</p> <p>MH2  x6 H=2</p>	<p>5</p> <p>F7  x4</p> <p>S3  3,5x13 mm x4</p>	<p>6</p> <p>J11  x2</p> <p>P13  3,5x13 mm x4</p> <p>G22  φ18 x2</p> <p>T17  φ 8 x2</p>	<p>7</p> <p>A19  x2</p> <p>S4  3,5x16 mm x4</p>
---	---	---	---	---	---	--

 3 / 5

J20  L-958 mm x1

 4 / 5

J21  L-467 mm x1

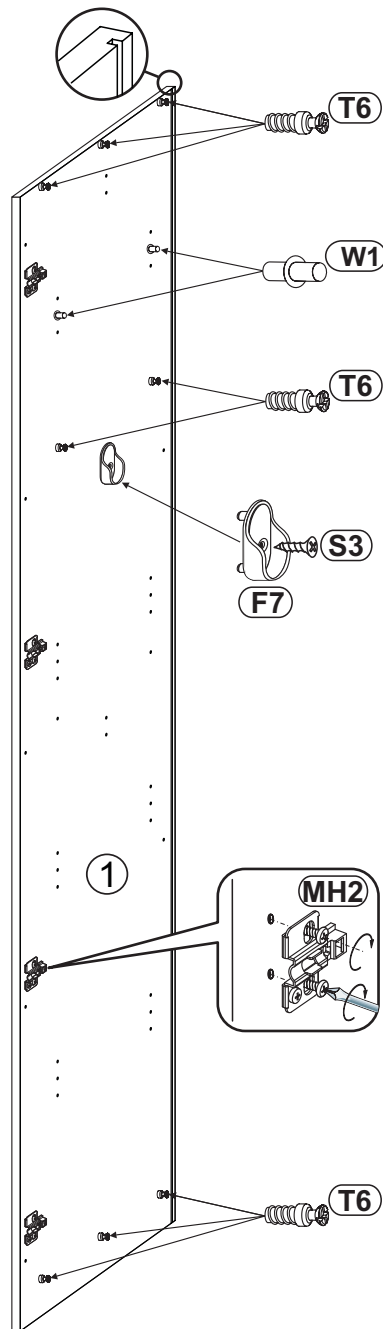


TABILO (08910011)

50 -- TL 03

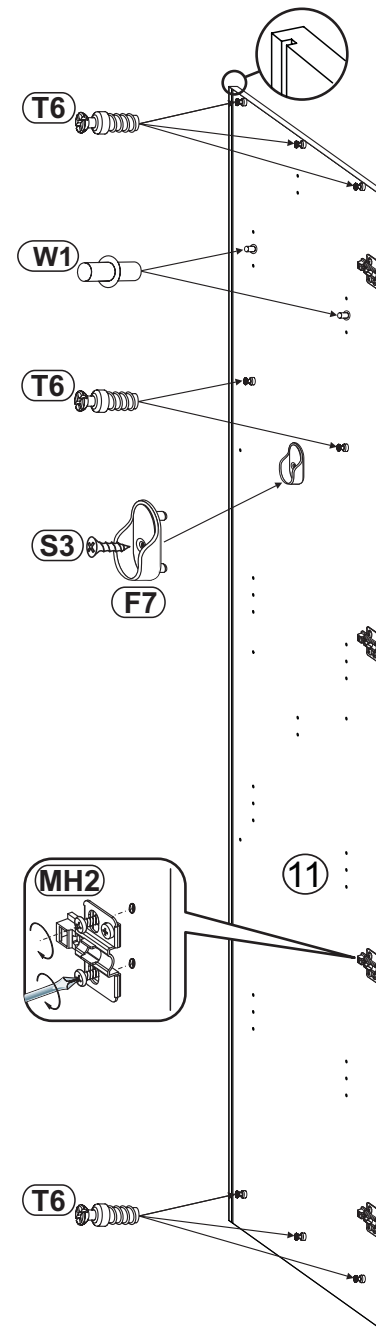
4 / 10





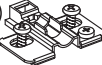
1



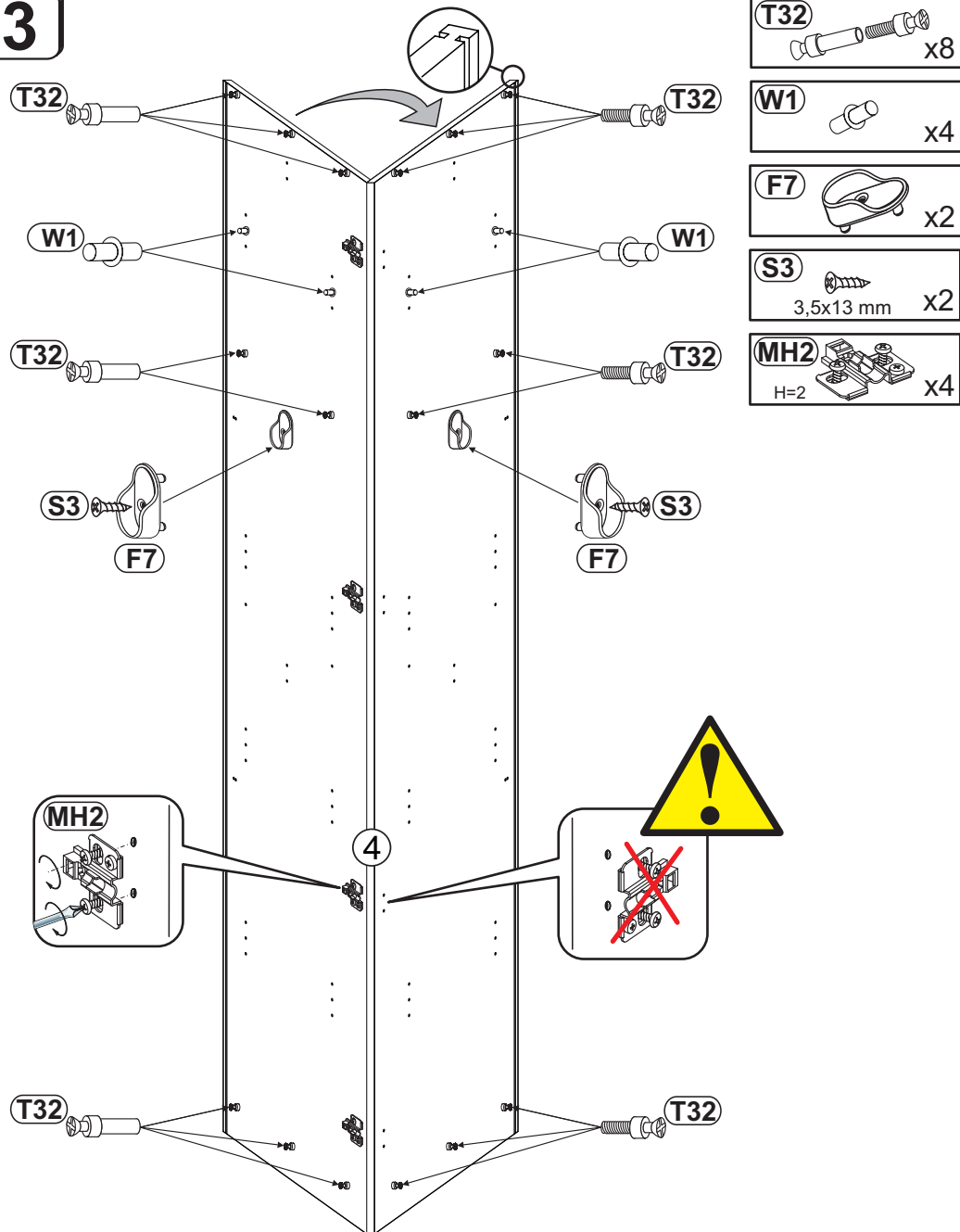
- T6**  x8
- W1**  x2
- F7**  x1
- S3**  3,5x13 mm x1
- MH2**  H=2 x4

2

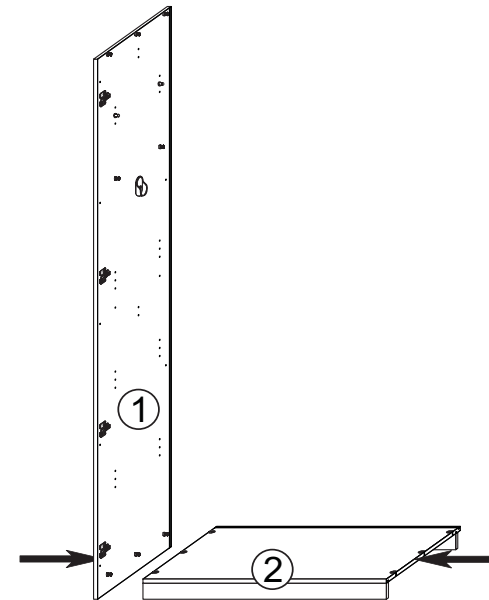


- T6**  x8
- W1**  x2
- F7**  x1
- S3**  3,5x13 mm x1
- MH2**  H=2 x4

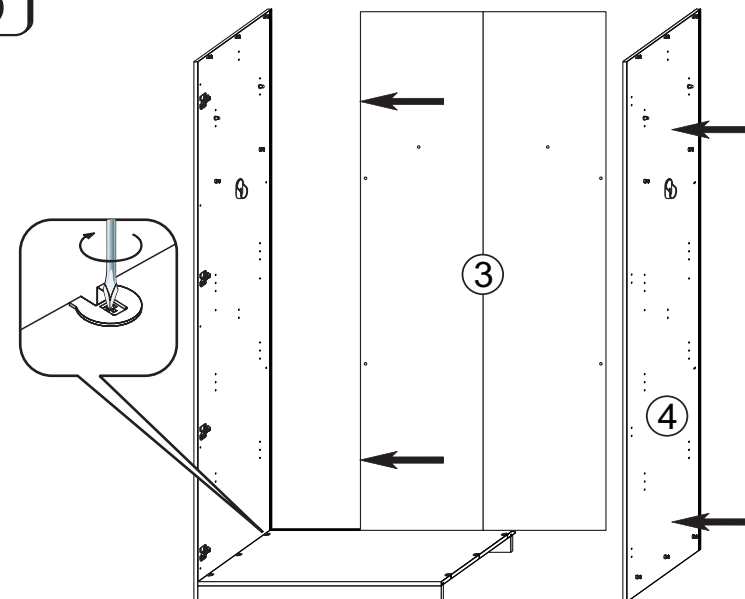
3



4



5

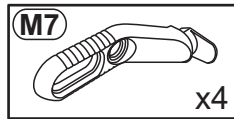
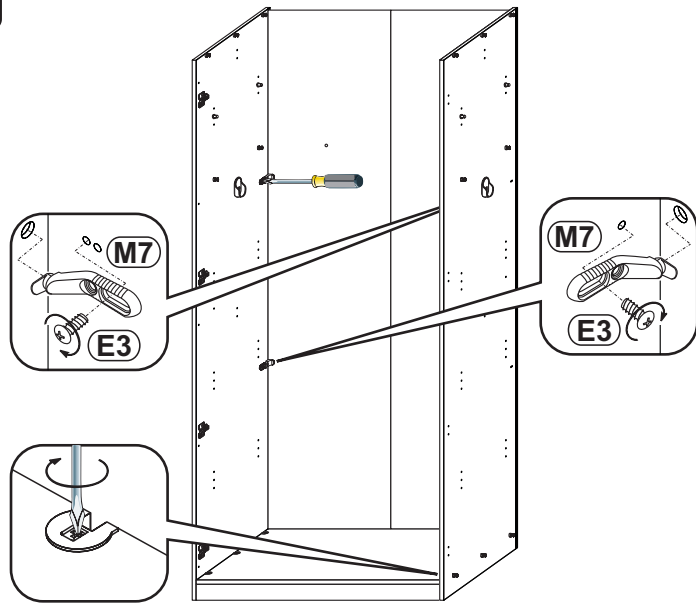


TABILO (08910011)

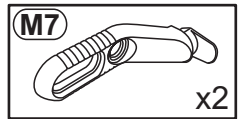
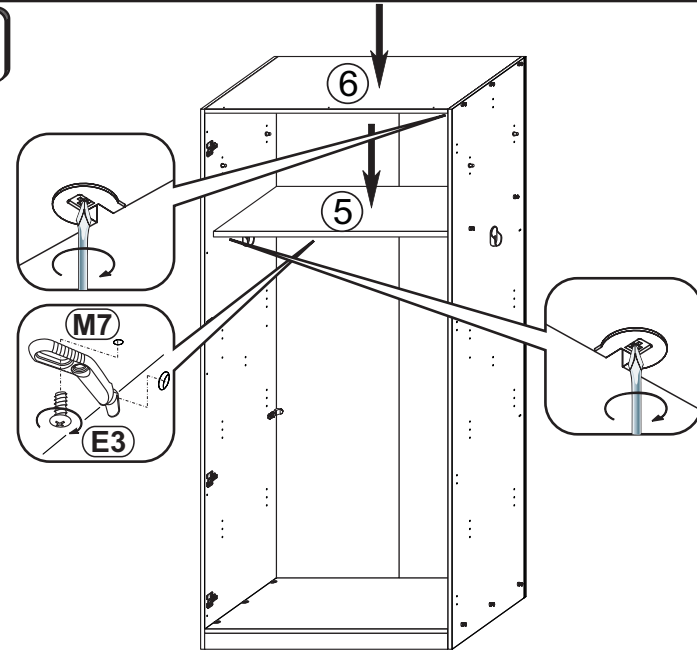
50 -- TL 03

6 / 10

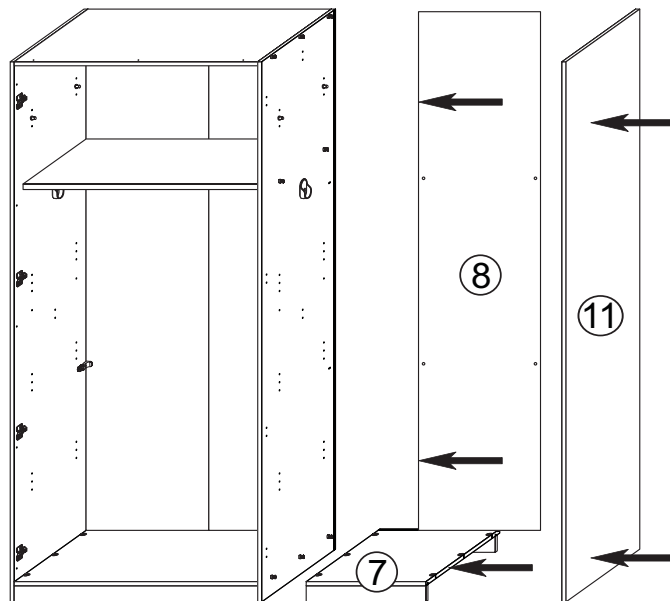
6



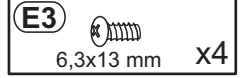
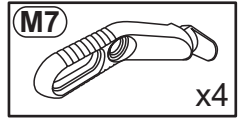
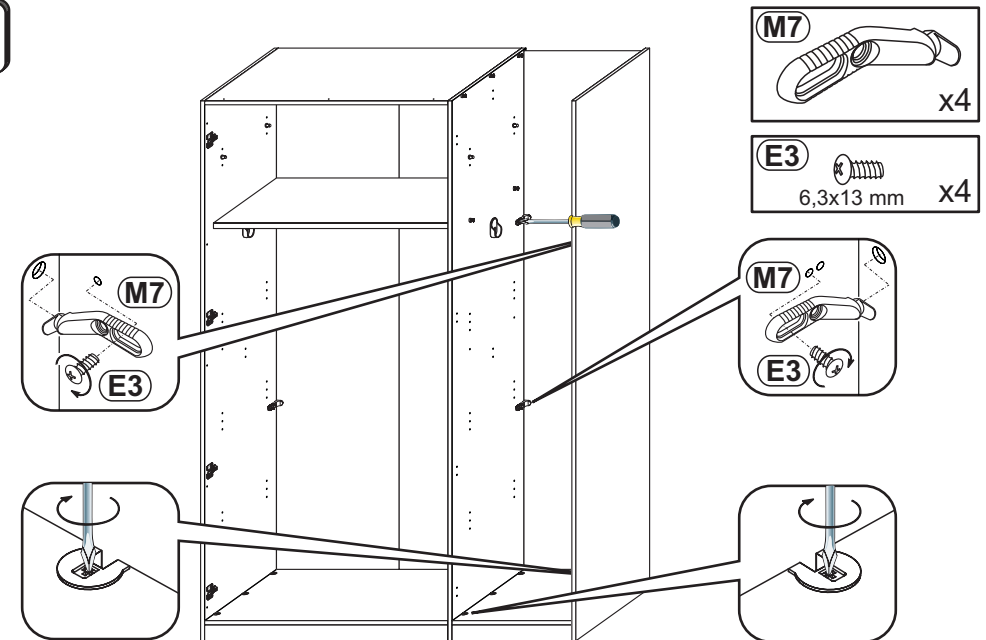
7

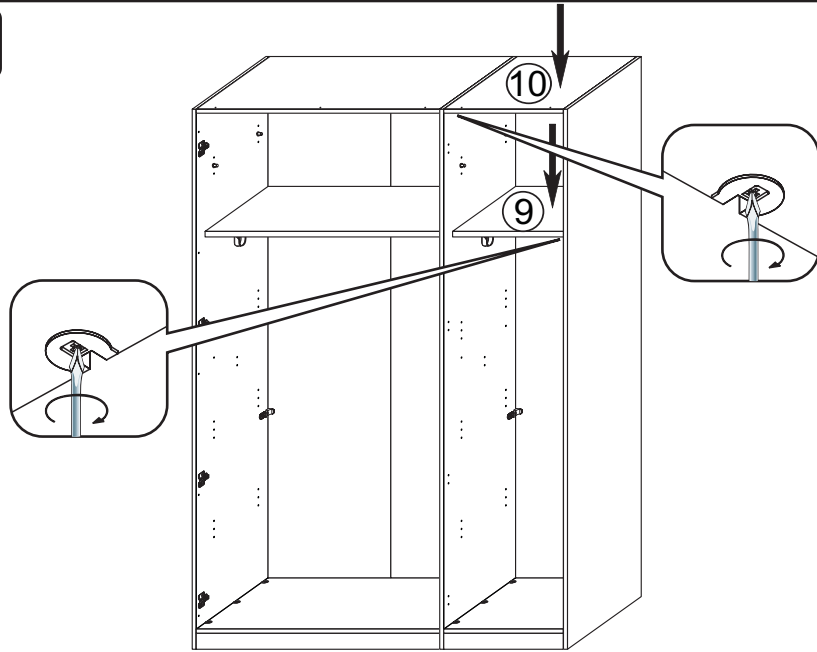
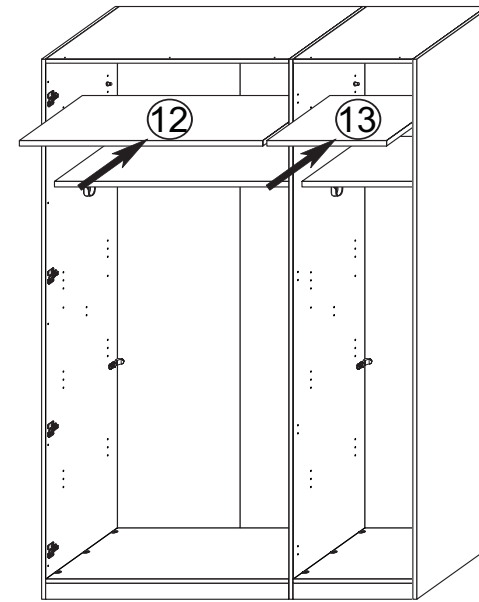
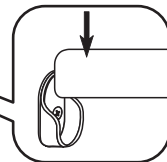
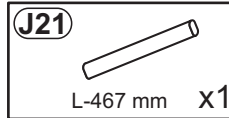
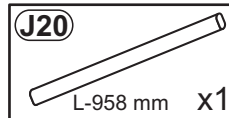
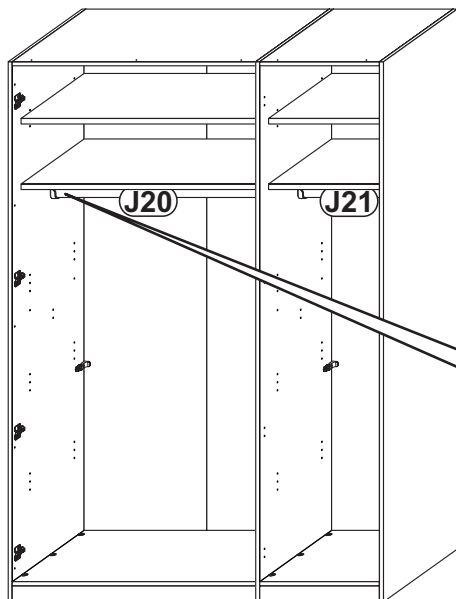
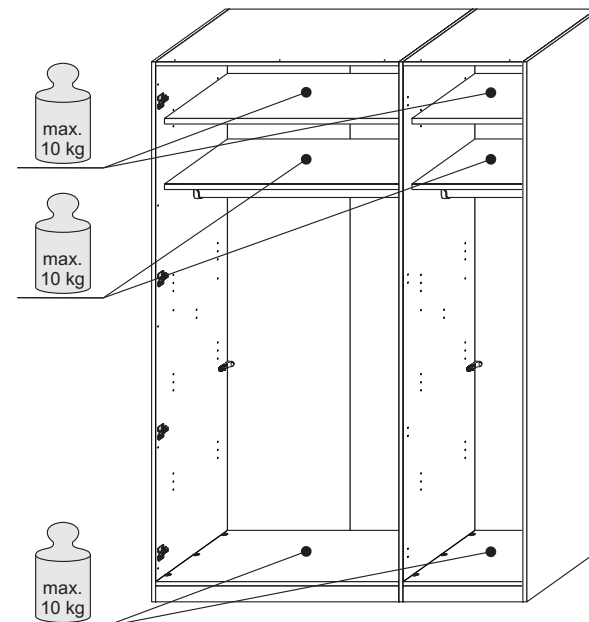


8

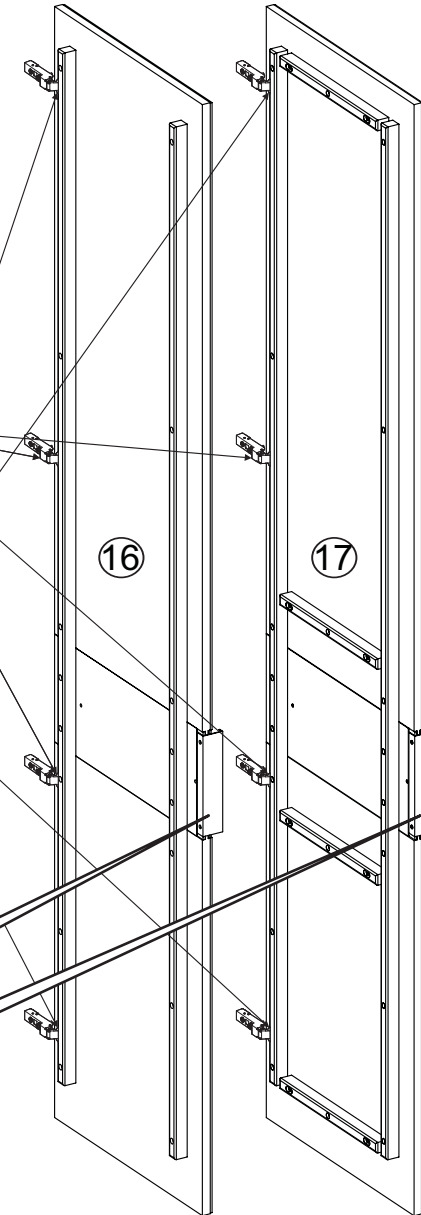
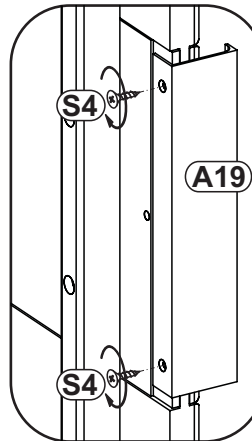
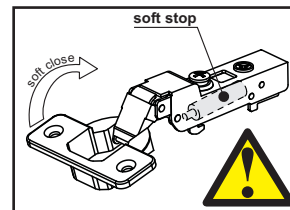
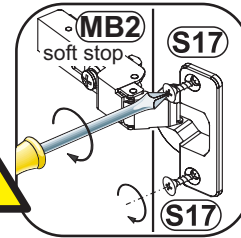
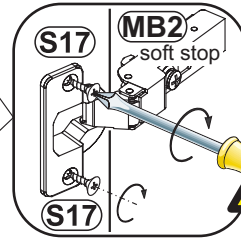
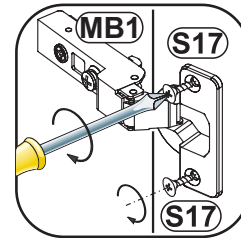
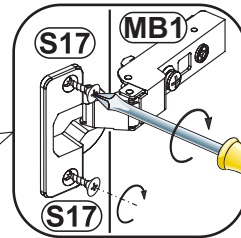
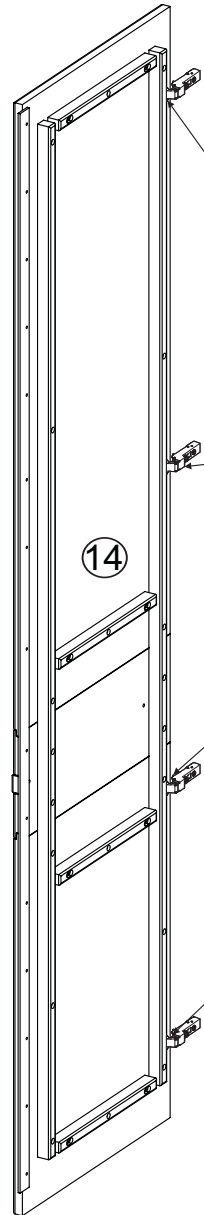
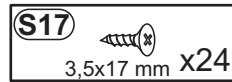
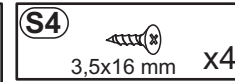
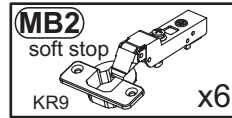
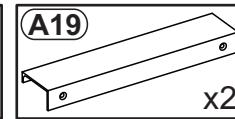
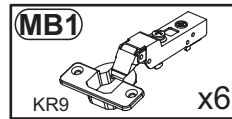


9

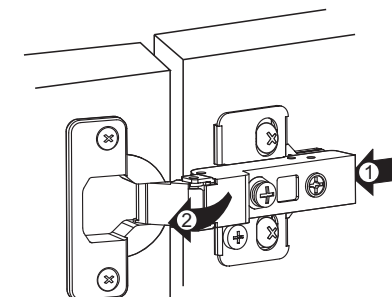
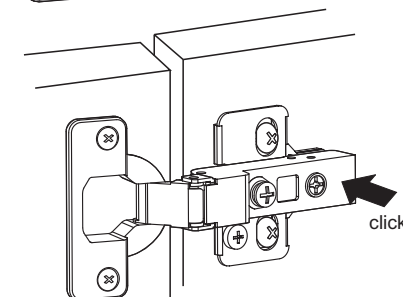
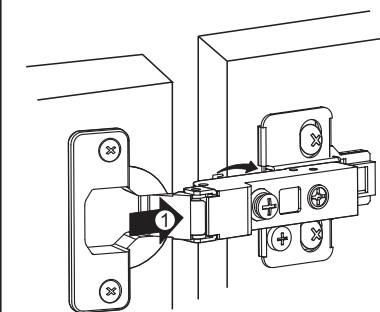
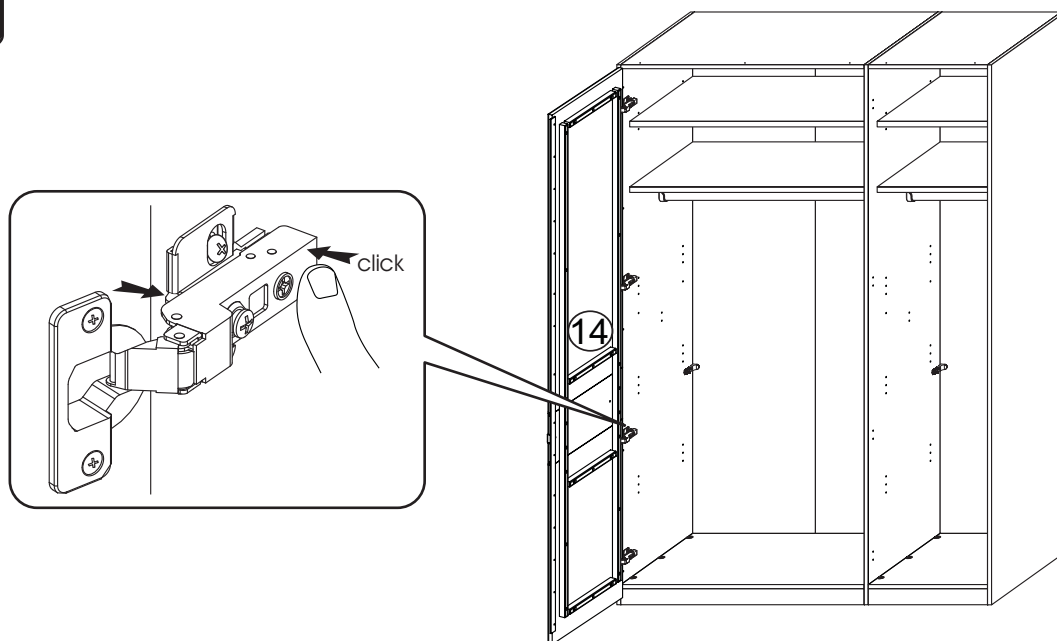


10**11****12****13**

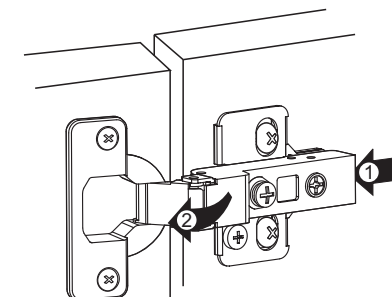
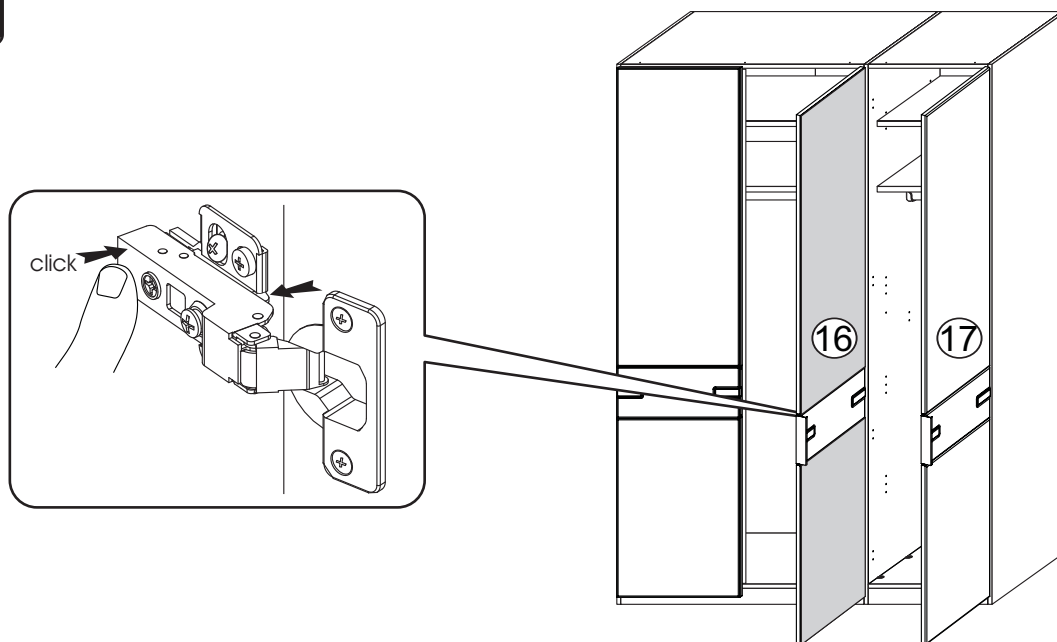
14



15



16



TABILO (08910011) 50 -- TL 03

10 / 10

17

