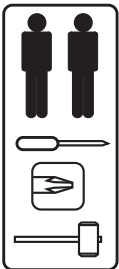
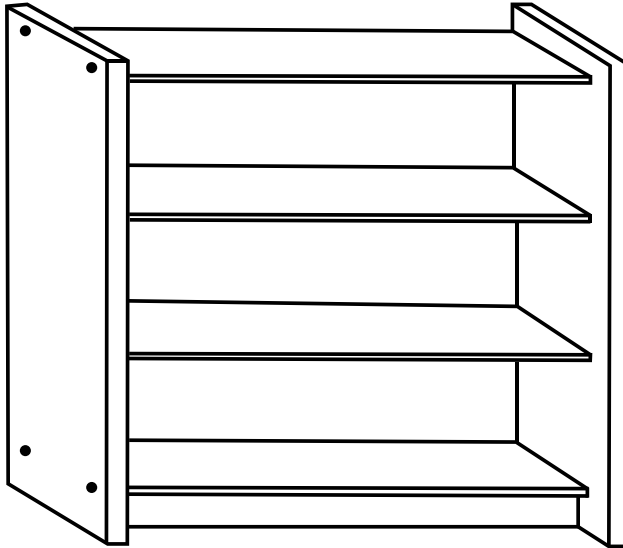


Standregal

3591

- | | |
|---------------------------------------|---------------------------------|
| D Montageanleitung | GB Assembly Instruction |
| NL Handleiding voor de Montage | FI Kokoamisohjeet |
| FR Notice de montage | SE Monteringsanvisningar |
| IT Istruzioni di montaggio | PL Instrukcje montażu |
| DK Vejledningner Monterings | CZ Montážní návod |



TICAA

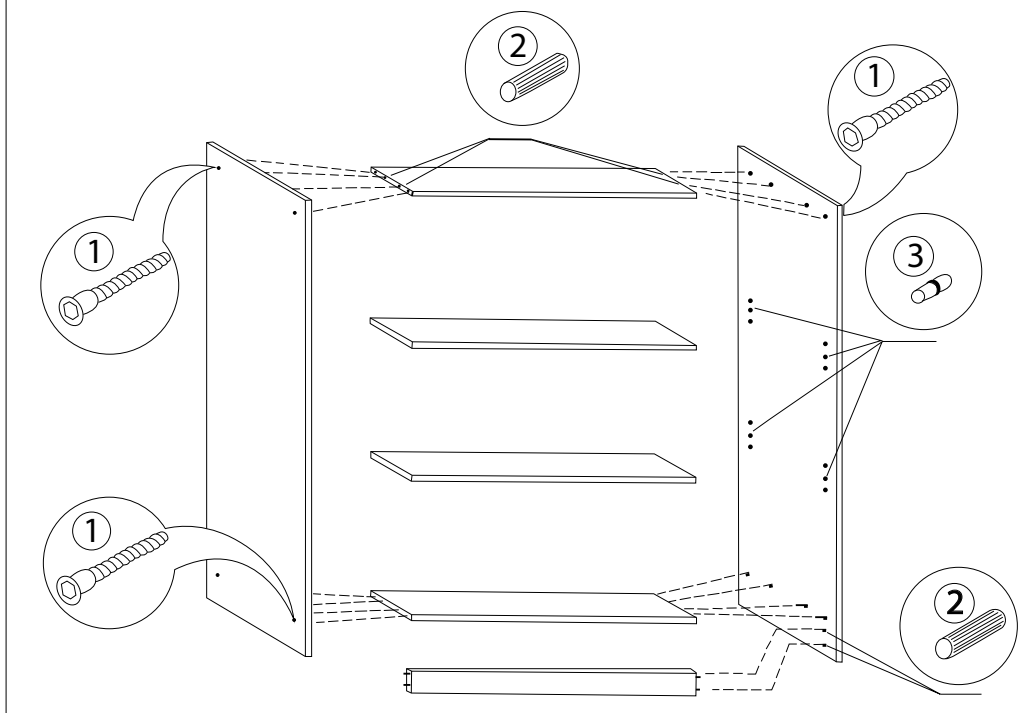
TICAA Kindermöbel
www.ticaa.de



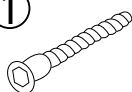
Montageanleitung bitte für späteren Gebrauch aufbewahren!
Prüfen Sie gleich zu Beginn alle Teile auf Vollzähligkeit!
Als Werkzeug benötigen Sie nur Kreuzschraubendreher oder Imbusschlüssel



B - 3591 Standregal



①



Stück 8

②



∅8x35
Stück 12

③



∅5
Stück 8

④



∅4
Stück 1

Beschläge



SERVICEKARTE

Sehr geehrte Kundin, sehr geehrter Kunde,

Prüfen Sie bitte nochmals alle Teile auf Vollständigkeit. Sollte dennoch ein Teil fehlen oder beschädigt sein, senden Sie uns bitte den Artikel nicht zurück.

Für Fragen oder Ersatzteilbestellungen steht Ihnen unser Kundenservice zur Verfügung. Die Telefonnummer oder E-Mail Adresse finden Sie auf Ihrer Rechnung. Geben Sie bitte bei Reklamationen folgende Information an:

Artikelnummer :			
Ersatzteilnummer	Bauteilbezeichnung	Anzahl	Reklamationsgrund
z.B. B	SchraubenM6 x 90	1	

Wichtige Hinweise, Pflege- und Produktinformationen!

Wir beglückwünschen Sie zum Kauf Ihres neuen Möbelstücks aus massivem Buche- bzw. Kiefernholz.

Die Echtheit des Holzes erkennen Sie an der unterschiedlichen Maserung, die durch helle und dunkle Jahresringe und Äste geprägt ist. Diese Farbunterschiede aber auch Äste, Harztaschen, Unregelmäßigkeiten und feine Risse kennzeichnen die Echtheit des Massivholzmöbels und stellen keinen Reklamationsgrund dar. Die Farbe des Holzes ändert sich auch mit der Zeit, insbesondere wenn das Möbelstück an einem hellen Platz steht. Während gelaugte Möbelstücke mit der Zeit heller werden, dunkeln lackierte und gebeizte Möbel etwas nach. Wir freuen uns, Ihnen mitteilen zu können, dass alle unsere Artikel nicht nur den EU-Richtlinien in Bezug auf die gesundheitliche Unbedenklichkeit und Sicherheit entsprechen, sondern frei von chemischen Zusätzen sind, die sich daraus ergeben könnten. Auf Wunsch u. Bei speziellen Anfragen, stellen wir Ihnen selbstverständlich die entsprechenden Datenblätter zur Verfügung.

Damit Sie lange Freude an Ihrem Möbelstück haben, hier noch einige Tipps:

Gebeizte Möbel:

Ihr neues Möbelstück kann noch Ölrückstände auf der Oberfläche aufweisen. Prüfen Sie das mit einem Küchenpapier, nötigenfalls die Oberfläche mit Neutralseife abreiben. Es empfiehlt sich, das Holz 1- 2-mal im Jahr mit Öl zu behandeln. Beachten Sie bitte, dass bei niedriger Luftfeuchtigkeit öfteres Ölen notwendig sein kann. **Achtung:** (Dies gilt nur für Betten, die eine geölte Oberfläche haben.) Zur Pflege verwenden Sie bitte ein feuchtes Tuch. Gerne können Sie auch Neutralseife zur Reinigung verwenden. Verschüttete Flüssigkeiten sofort wegwischen. Keine Sprays, Polituren oder Lösungsmittel zur Reinigung verwenden. Diese haben im Kinderzimmerbereich nichts zu suchen. Geeignete Bio-Pflegemittel erhalten Sie im Fachhandel.

Sollten bei Gebrauch Druckstellen entstehen, so können Sie diese problemlos wie folgt beseitigen: Legen Sie ein feuchtes Tuch auf die Druckstelle und gehen Sie mit einem heißen Bügeleisen darüber. Achten Sie darauf, dass das Bügeleisen nicht mit dem blanken Holz in Berührung kommt. Vermeiden Sie weitestgehend das Schleifen der Oberflächen, da dies zu Aufhellungen führen kann, die sich

anschließend nicht gut nachfärben lassen.

Lackierte Möbel:

Zur Pflege verwenden Sie bitte ein feuchtes Tuch. Bitte achten Sie jedoch darauf, nicht zu viel Wasser zu verwenden, dadurch können Sie den Lack beschädigen. Der Lack ist zwar außerordentlich widerstandsfähig gegen handelsübliche Chemikalien, setzen Sie aber bitte trotzdem nur milde Haushaltsreiniger, oder besser Neutralseife ein, damit nicht die Gefahr besteht, dass die Lackoberfläche matt wird. Vorsicht ist geboten bei spitzen, harten oder sehr rauen Gegenständen wie Sand, Scheuermittel, Stahlwolle etc. da lackierte Oberflächen grundsätzlich sehr kratzempfindlich sind.

Bitte beachten Sie!

In den ersten Tagen nach dem Aufbau kann es sein, dass die Möbelstücke durch die frische Oberflächenbehandlung mit Öl oder Lack, welche sich im Karton und durch die hohe Luftfeuchtigkeit bei der Lagerung nicht restlos verflüchtigen kann, noch etwas riechen. Bitte sorgen Sie in diesem Fall für ausreichende Belüftung, dann verflüchtigt sich dies bereits nach kurzer Zeit.

Wir wünschen Ihnen viel Freude an Ihren neuen Naturholz-Möbeln.

