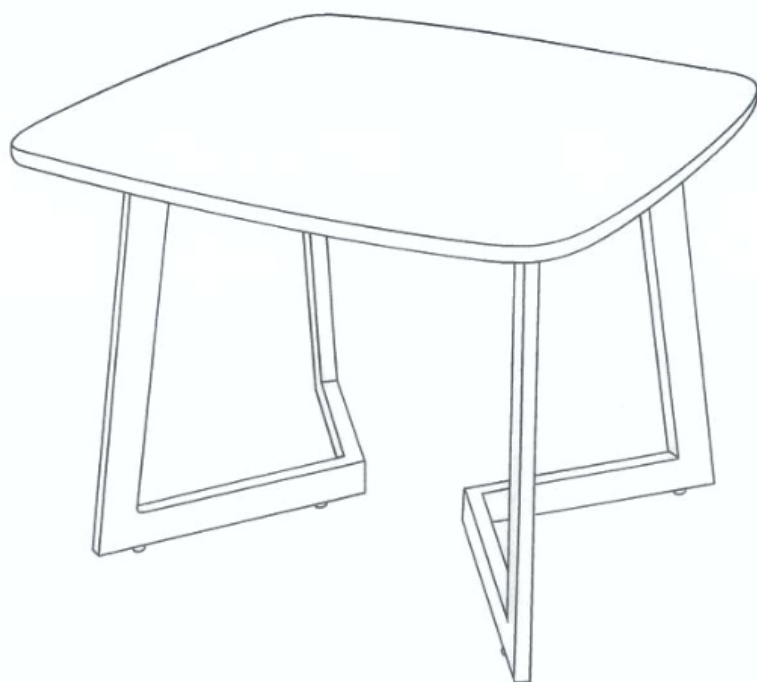
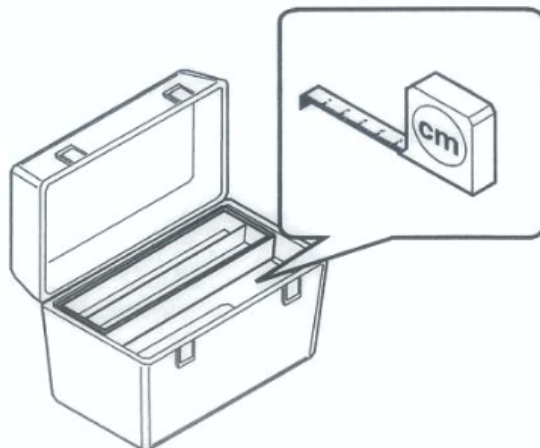


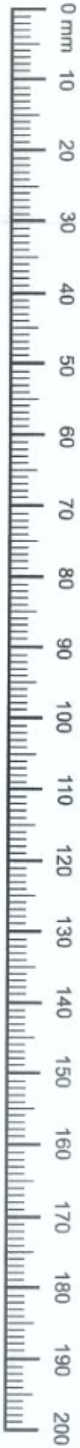
- | | |
|---------------------------------------|-----------------------------------|
| D Montageanleitung | GB Assembly instructions |
| FR Notice de montage | IT Istruzioni di montaggio |
| NL Handleiding voor de montage | PL Instrukcja montażu |
| CZ Montážní návod | SK Návod na montáž |
| HU Szerelési útmutató | RO Instrucțiuni de montaj |
| TR Montaj talimati | RU Инструкция по монтажу |

2780.22 Tibet 1

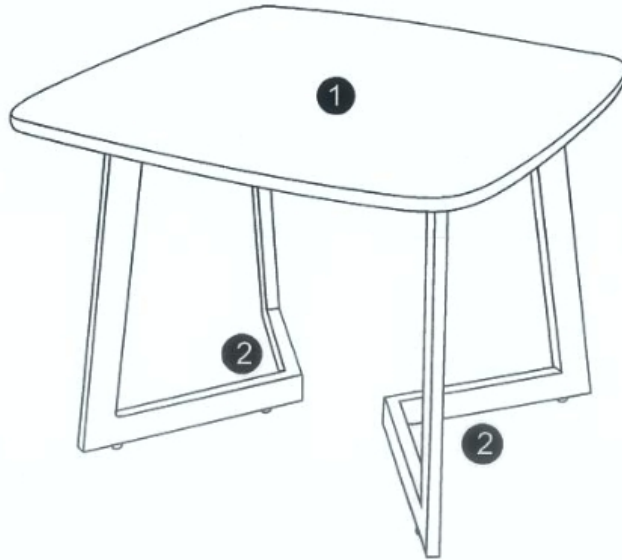


M2 Kollektion GmbH, In den Schafwiesen 26,
71720 Oberstenfeld





Service • Assistenza • Dienstverlening • Serwis Servis • Szerviz • Сервисная служба	
Name • Nom • Nome • Naam • Nazwa • Jméno • Názov • Név • Denumire • Isim • Название	
Nr. • No. • N° • Номер • Č. • Sz	
Typ • Type • Tip • Típus • Тipo • Тип	



1 x
2 x



A	B	C
x8	x8	x1

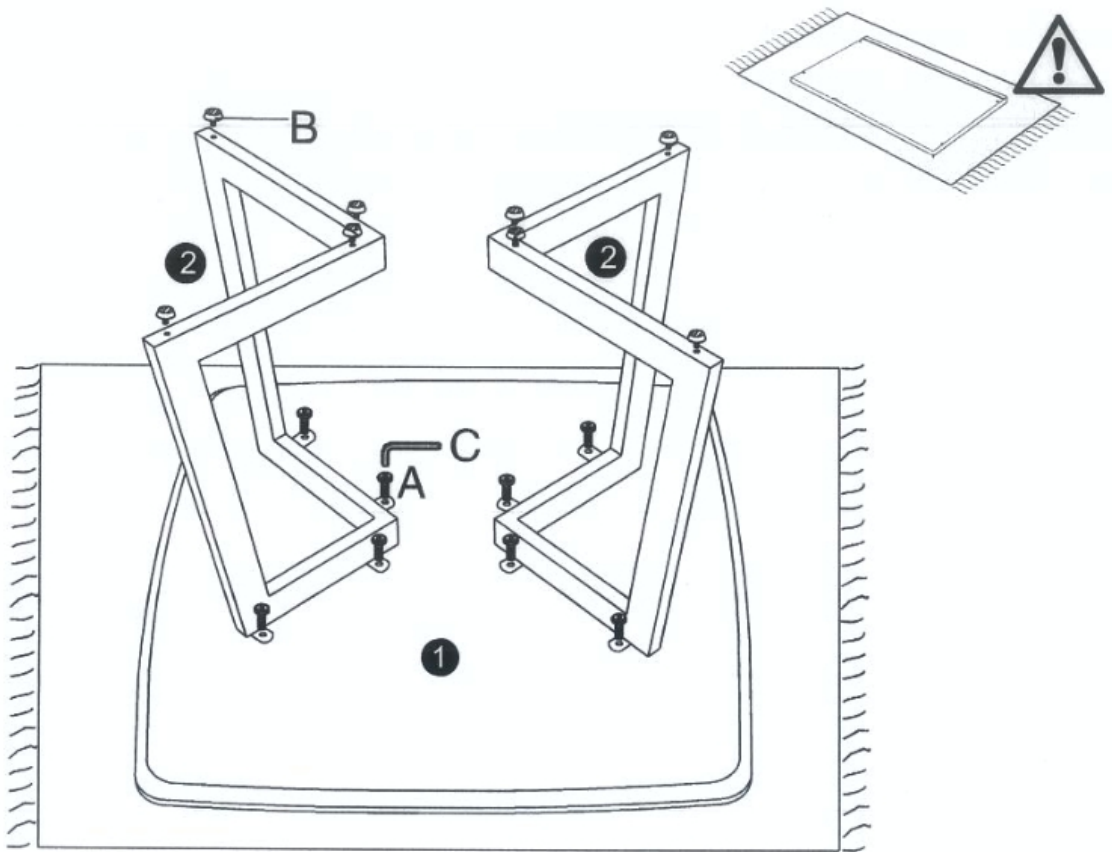
Hinweis (Hint):

Für A bitte die Schrauben aus dem Tischplattenkarton verwenden !



For A please use screws from table top carton !

Schritt 1



A	B	C
x8	x8	x1

Schritt 2

