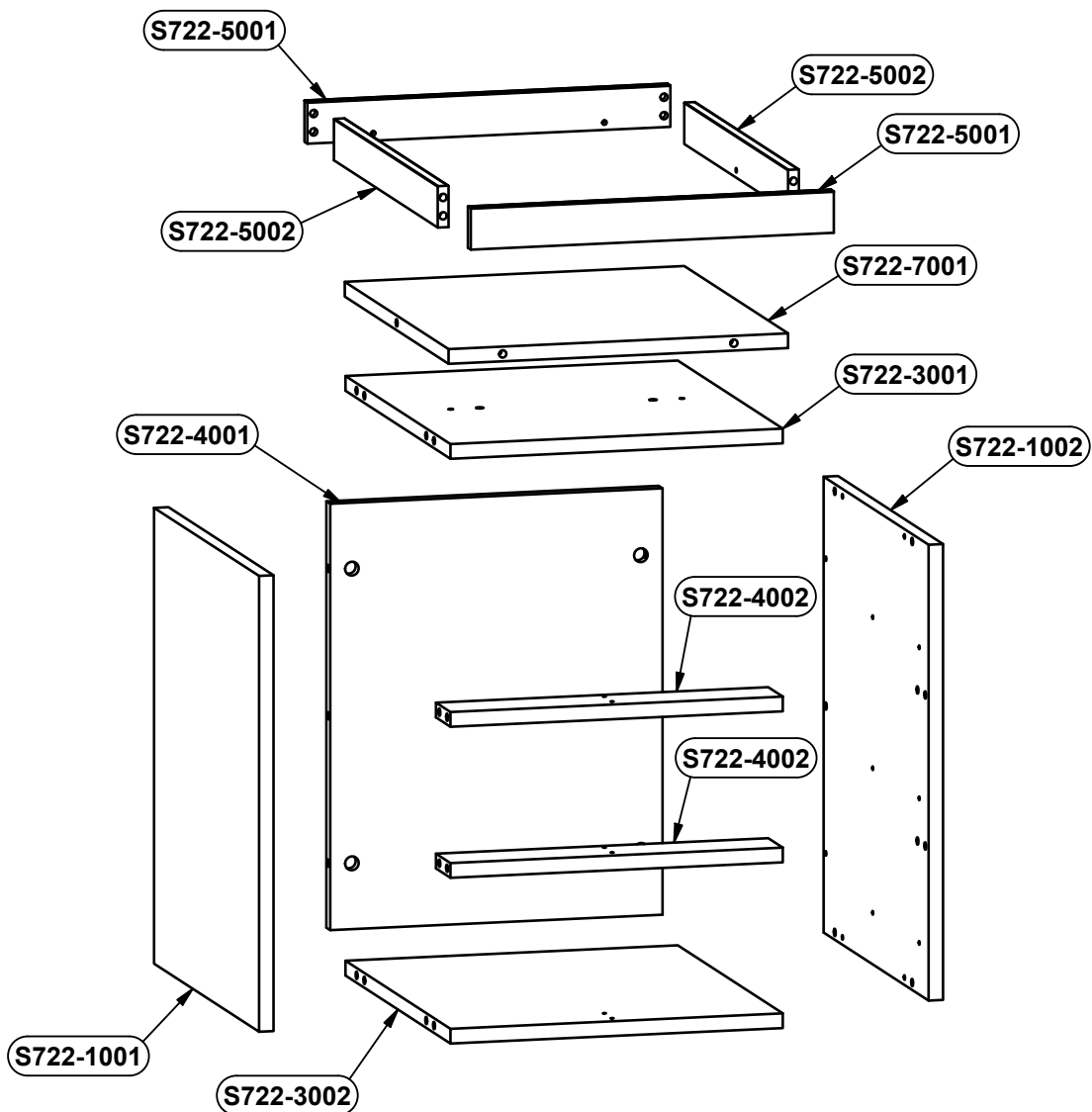
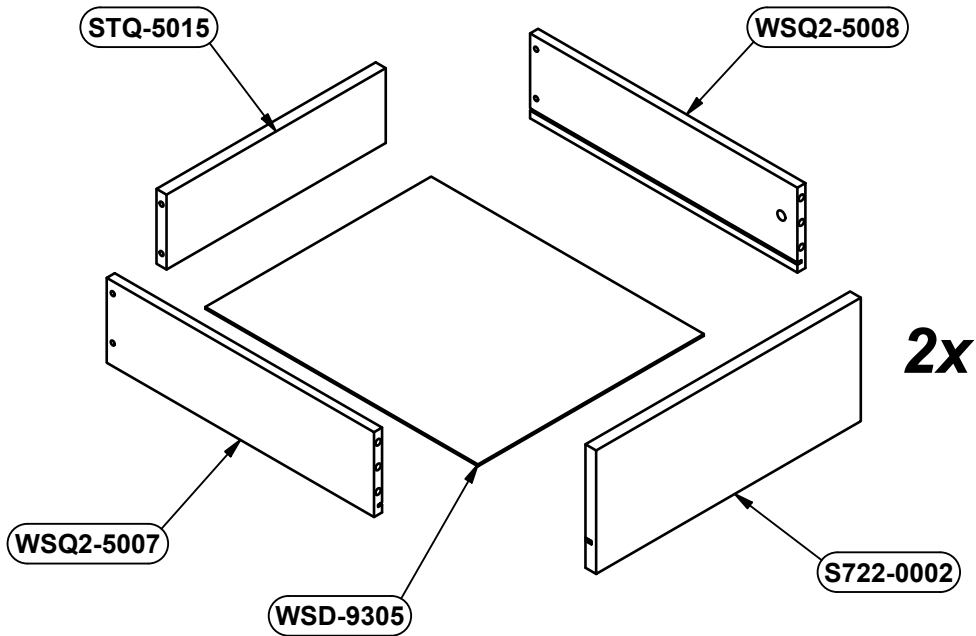
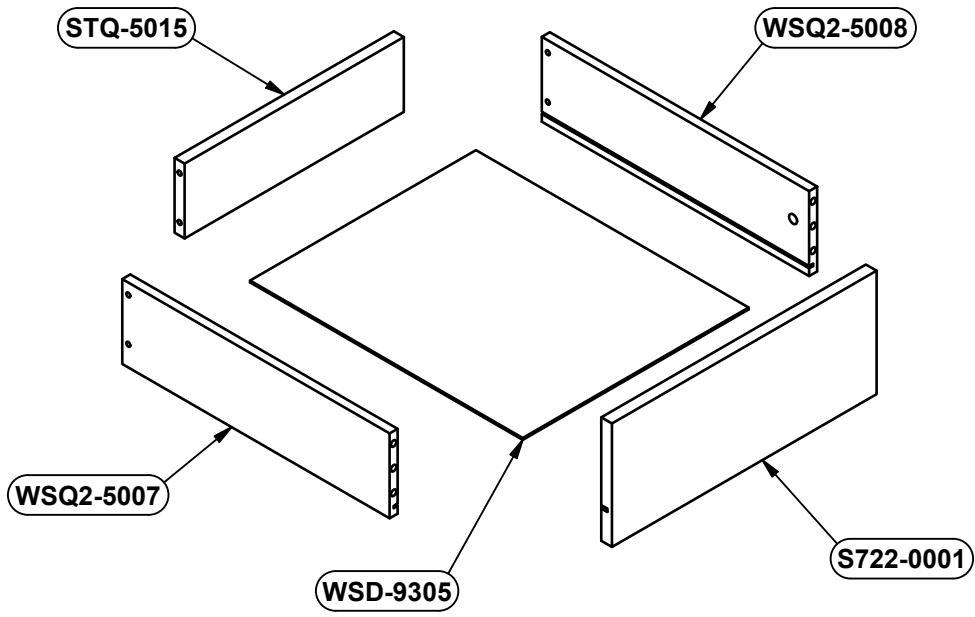
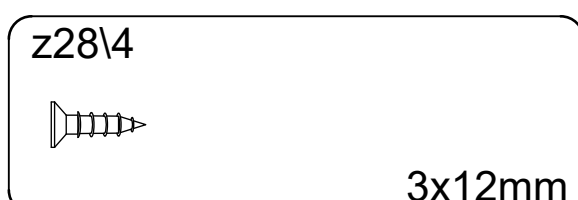
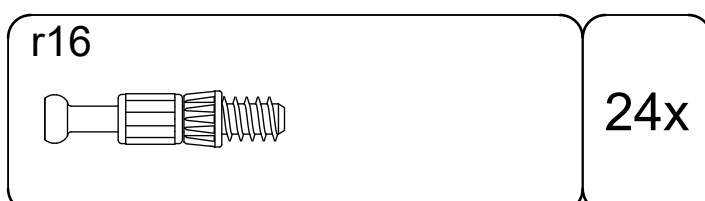
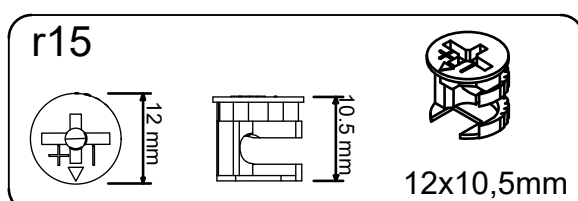
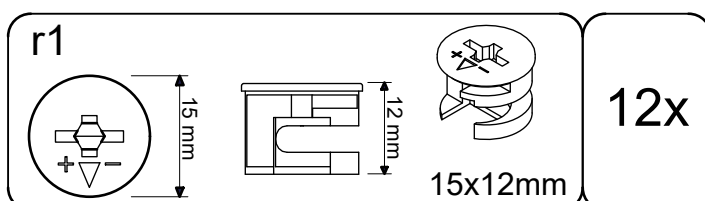
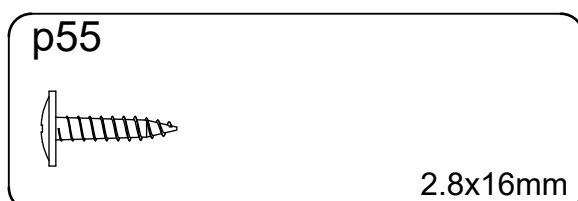
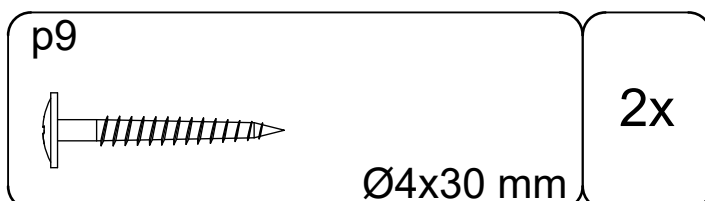
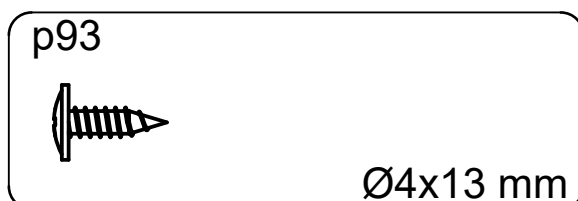
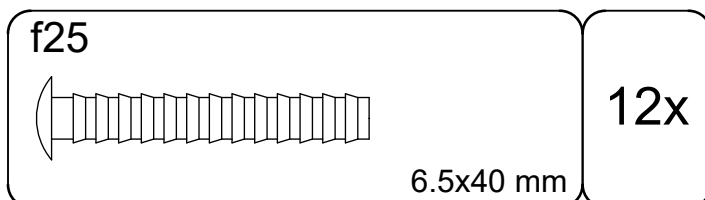
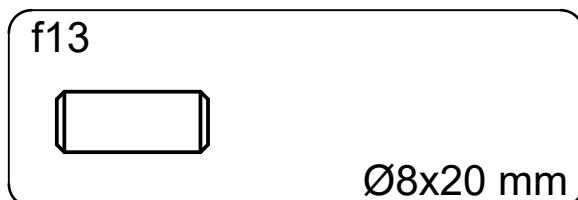
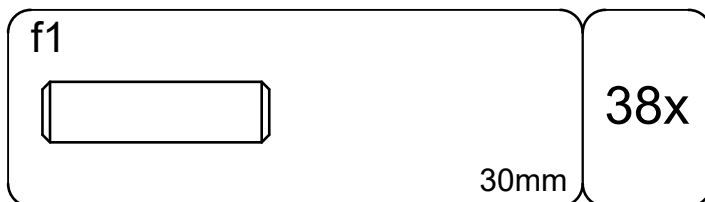
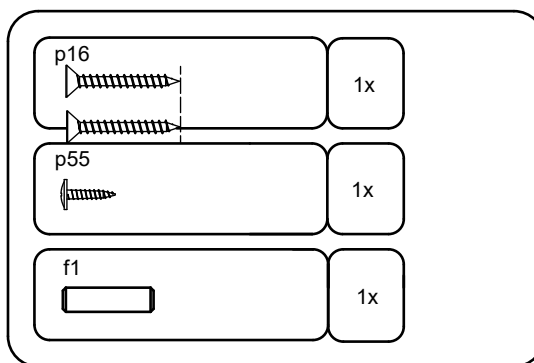
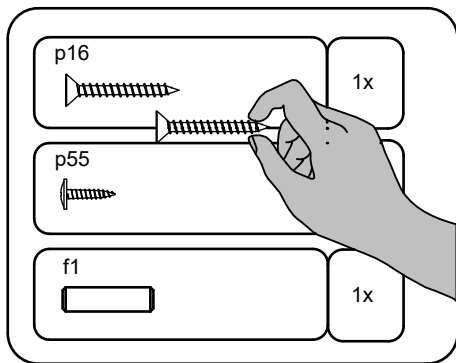


B1	B2	C1	C2	C3	C4	D
S722-0001	-	396	160	16	1	1/1
S722-0002	-	396	160	16	2	1/1
S722-1001	-.1	495	434	16	1	1/1
S722-1002	-.1	495	434	16	1	1/1
S722-3001	-.2	368	434	16	1	1/1
S722-3002	-.2	368	434	16	1	1/1
S722-4001	-	463	368	16	1	1/1
S722-4002	-	368	60	16	2	1/1
S722-5001	-.1	402	45	12	2	1/1
S722-5002	-.1	429	45	12	2	1/1
S722-7001	-.1	376	429	16	1	1/1
STQ-5015	-	328	97	15	3	1/1
WSD-9305	-	338	408	2,5	3	1/1
WSQ2-5007	-.2	400	110	12	3	1/1
WSQ2-5008	-.2	400	110	12	3	1/1



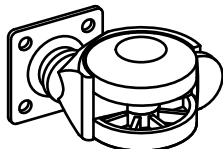


1:1



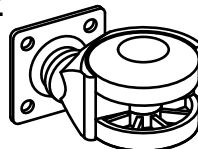
~~1:1~~

k13



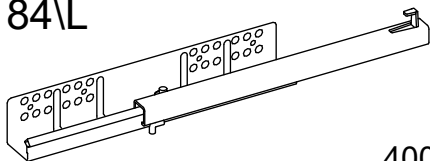
2x

k13\2



2x

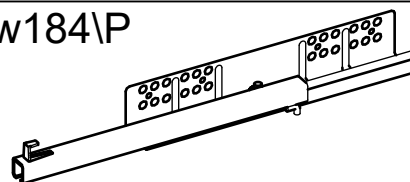
w184\L



400mm

3x

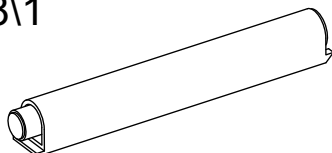
w184\P



400mm

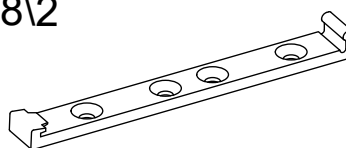
3x

z28\1



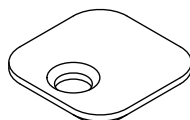
3x

z28\2

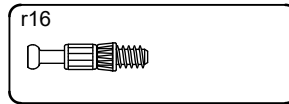


3x

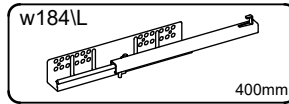
z28\3



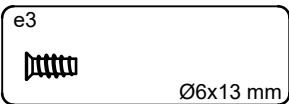
3x



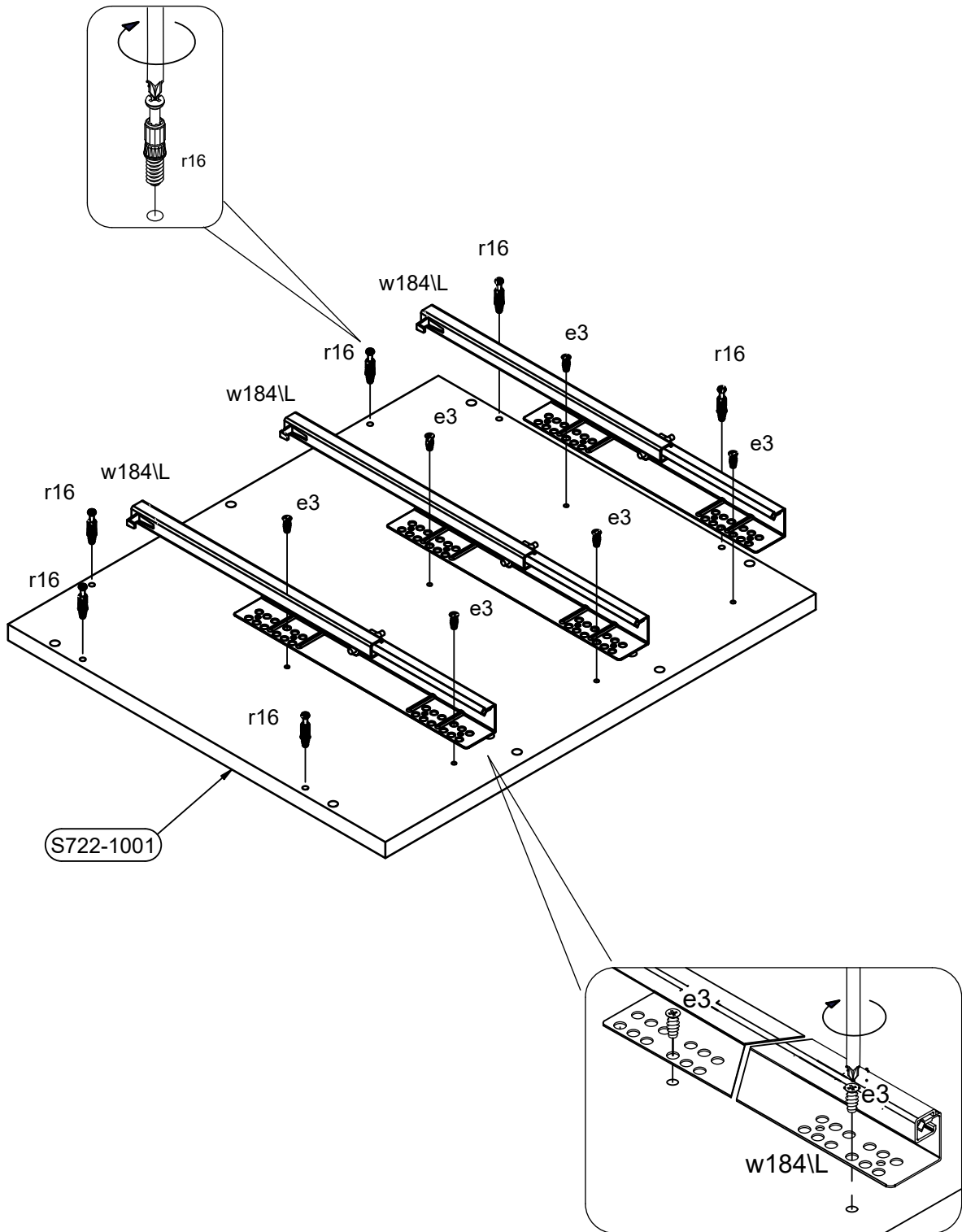
6x



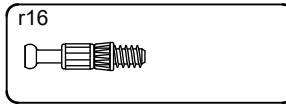
3x



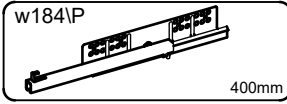
6x



2



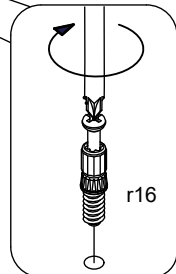
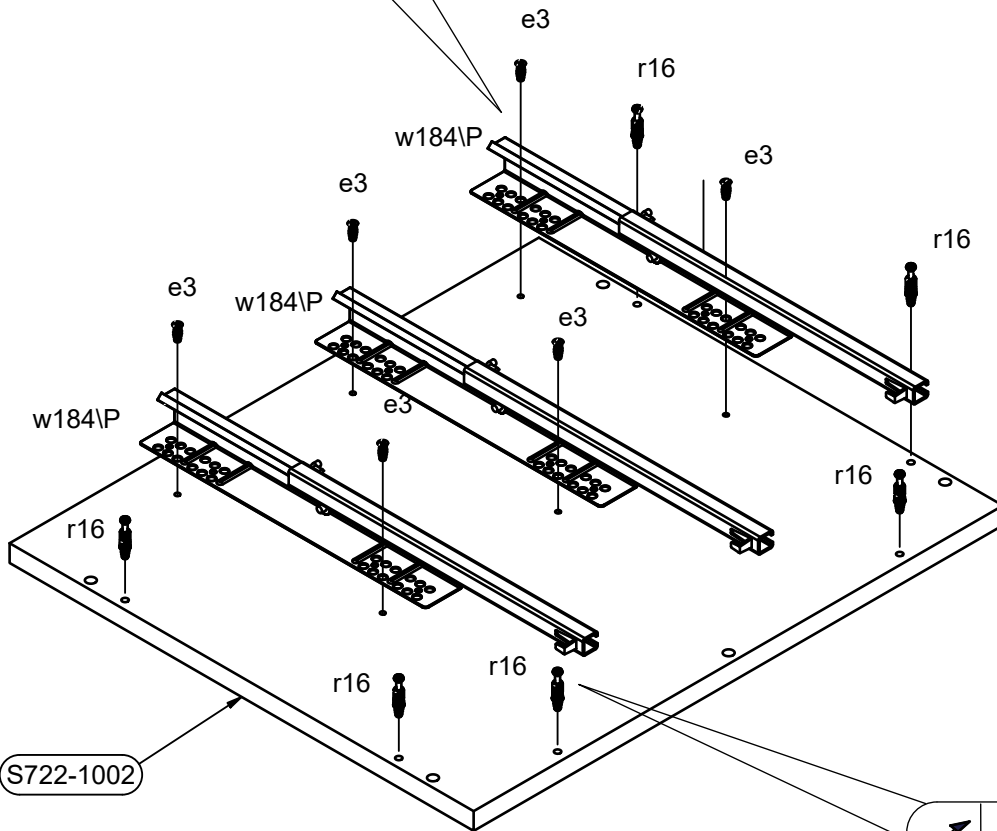
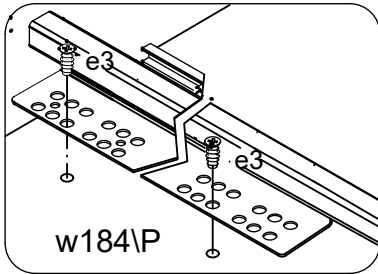
6x



3x



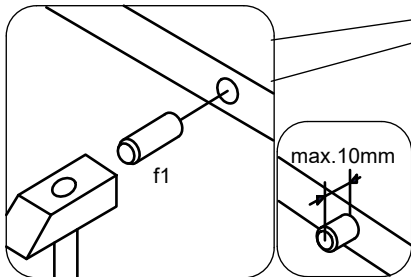
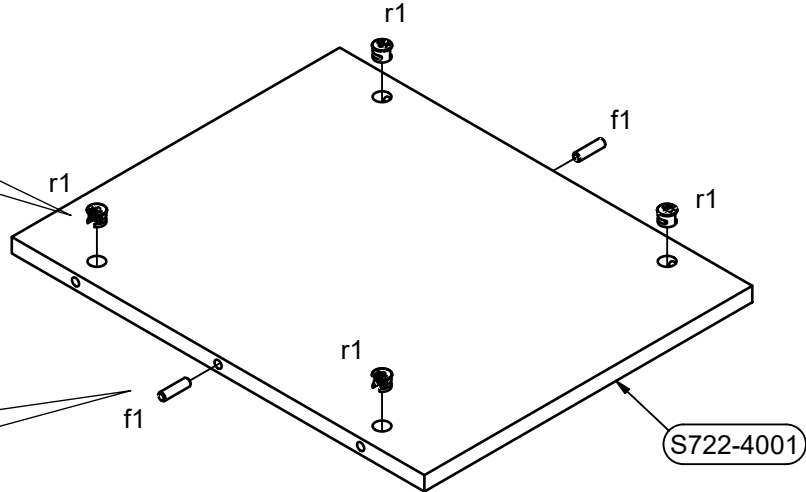
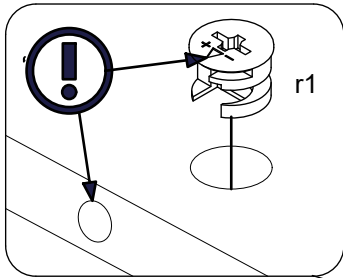
6x



3



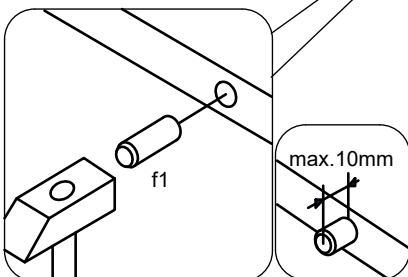
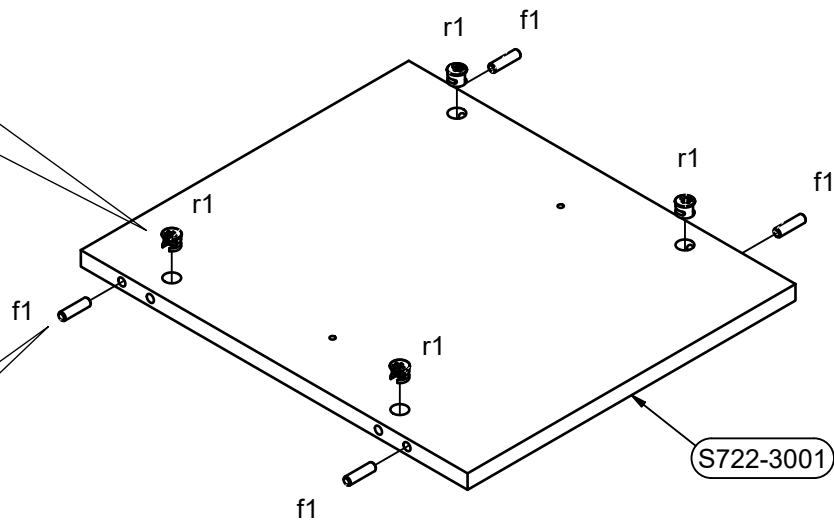
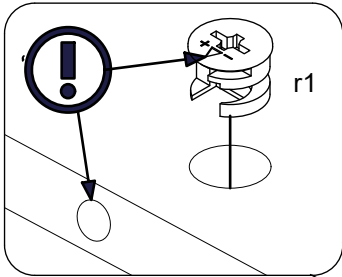
		4x		2x
--	--	----	--	----

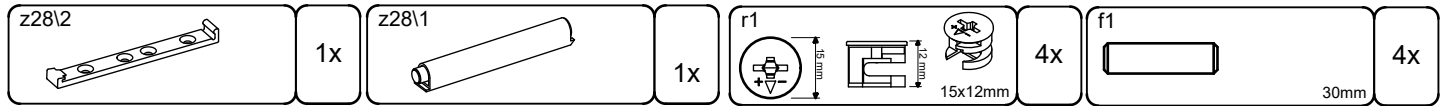
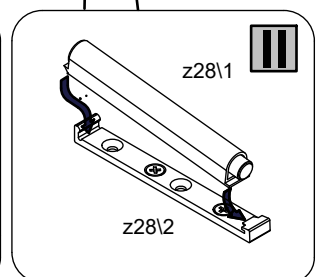
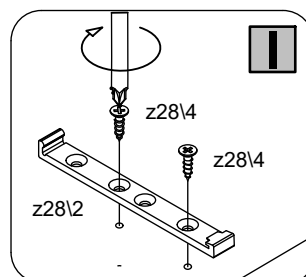
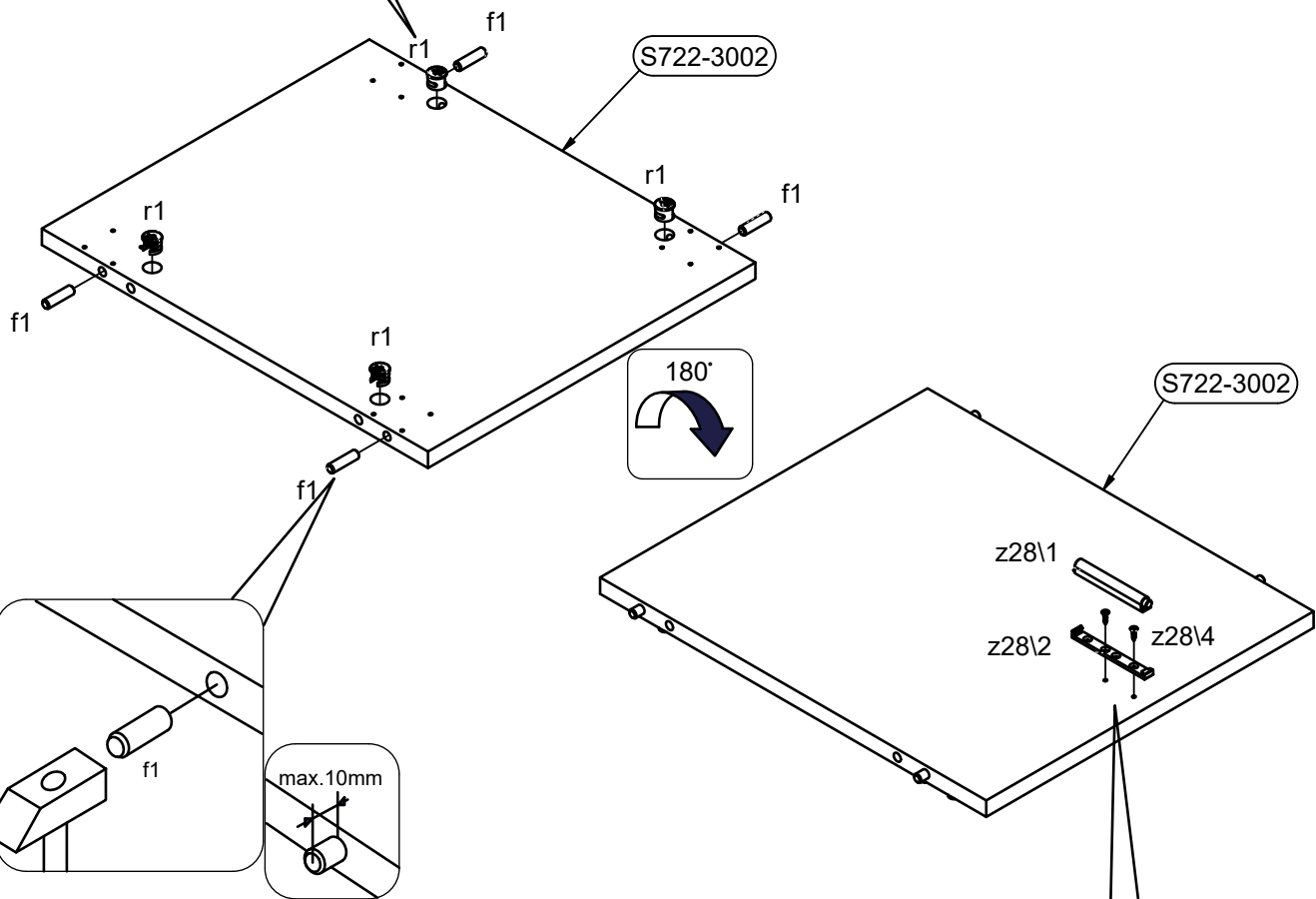
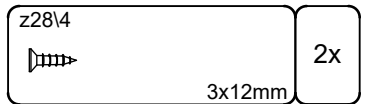
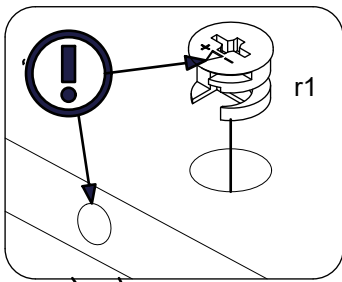


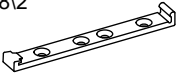
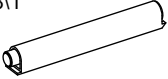

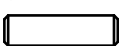
4



		4x		4x
--	--	----	--	----

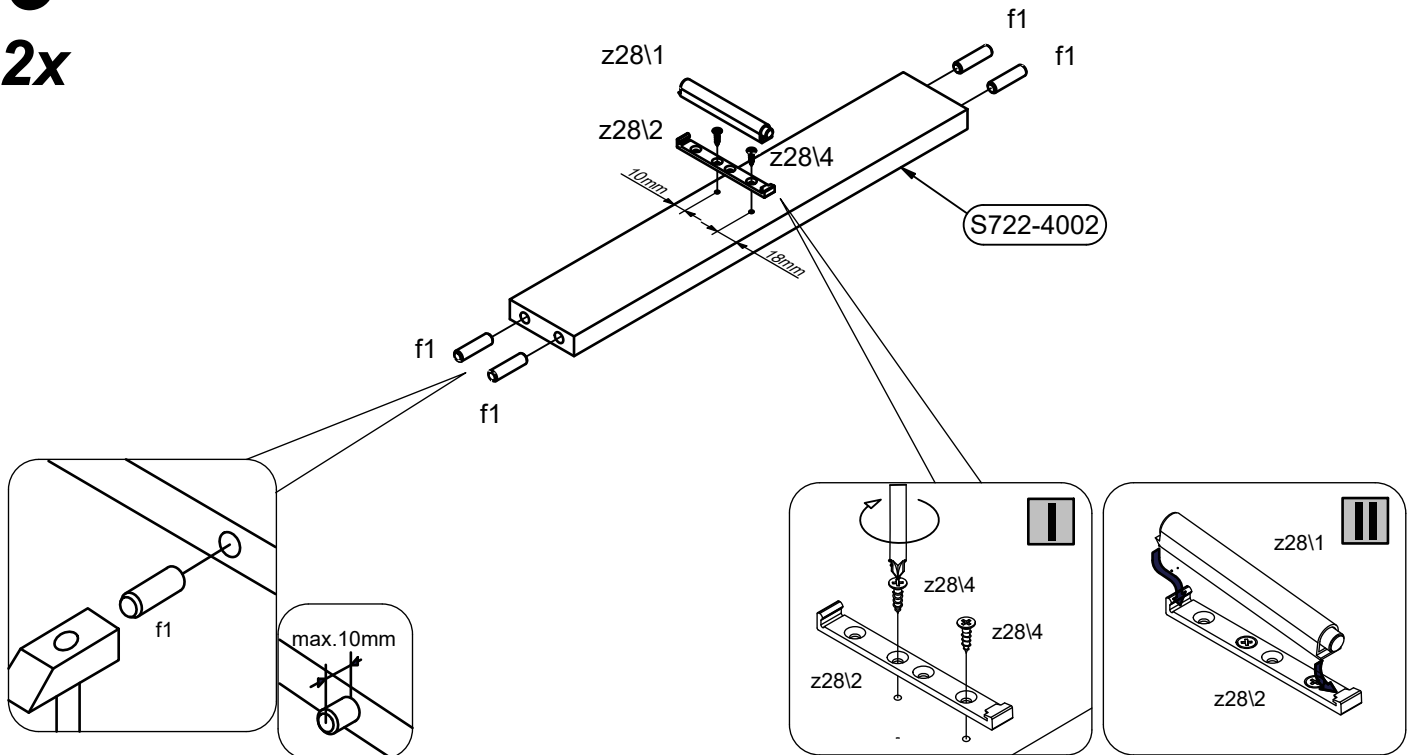


**5**

z28\2 	2x	z28\1 	2x	z28\4 	3x12mm 4x	f1 	30mm 8x
--	----	--	----	--	--------------	---	------------

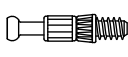
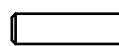
6

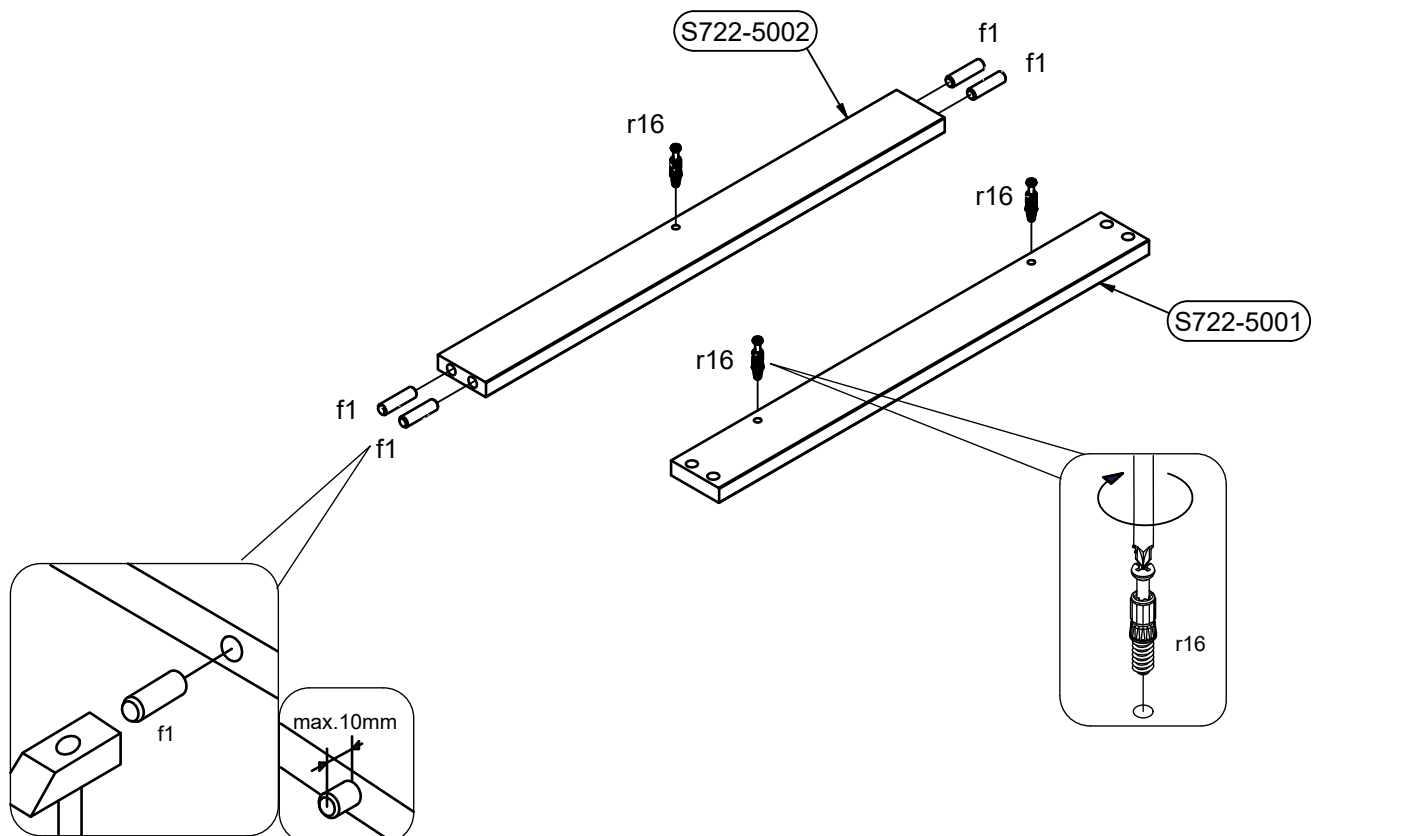
2x



7

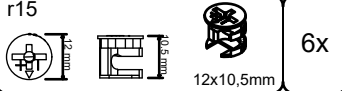
2x

r16 	6x	f1 	30mm 8x
--	----	---	------------

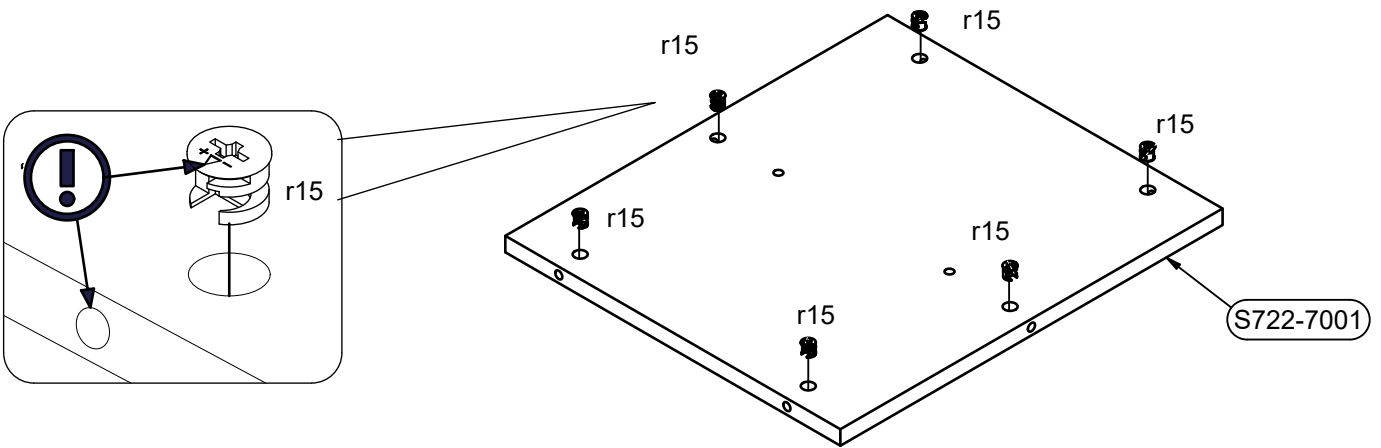


8

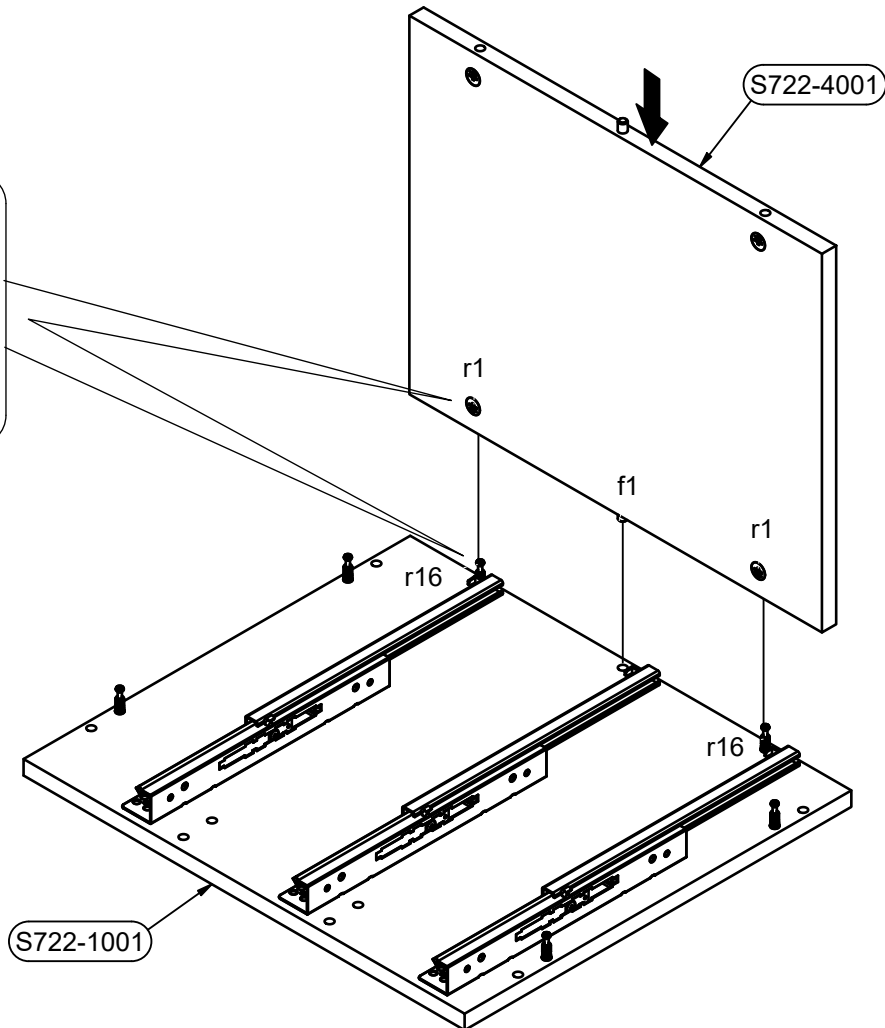
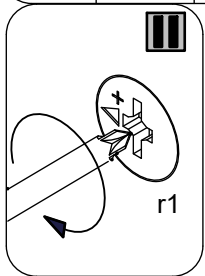
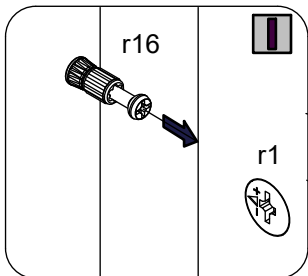

r15



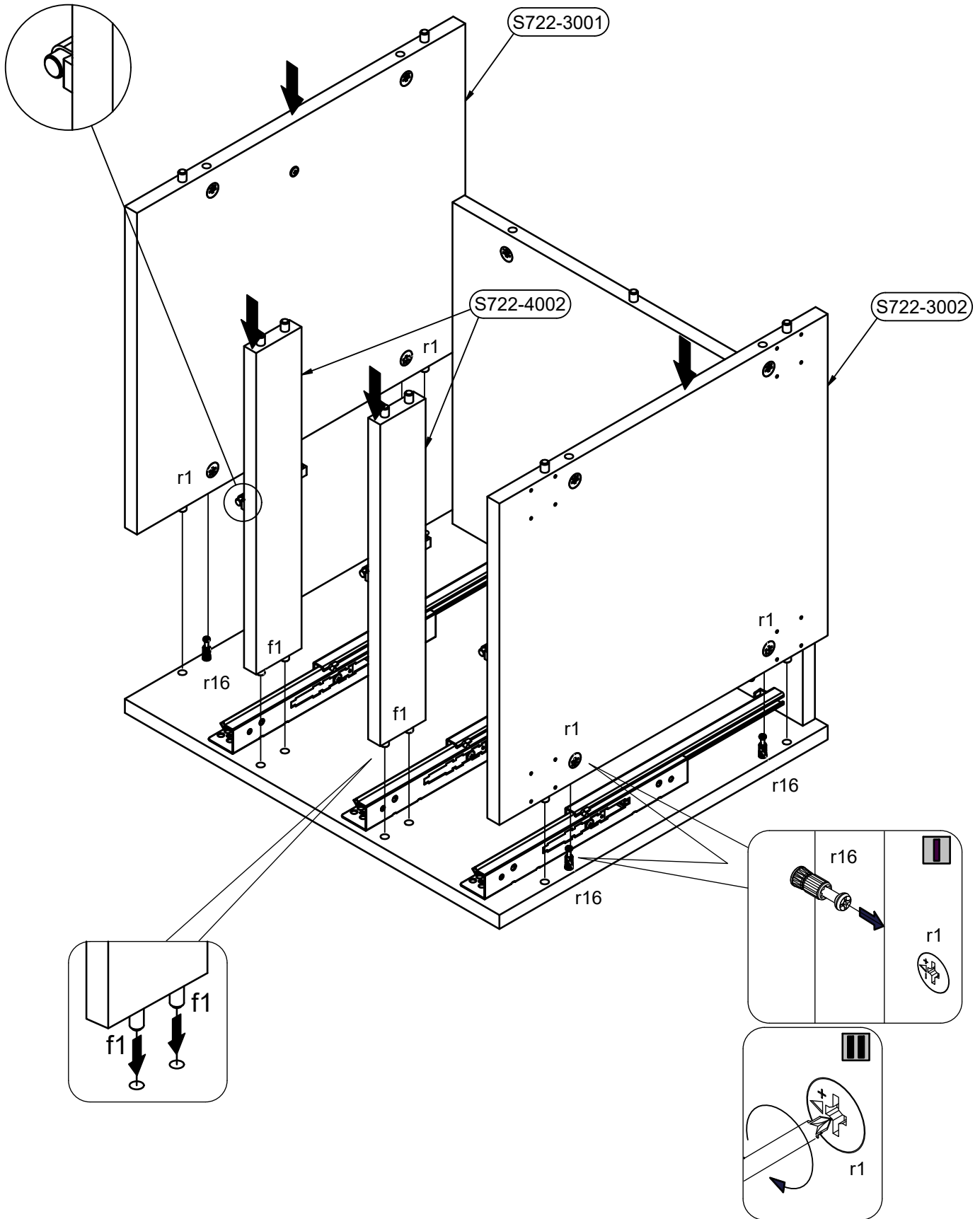
12x10,5mm 6x



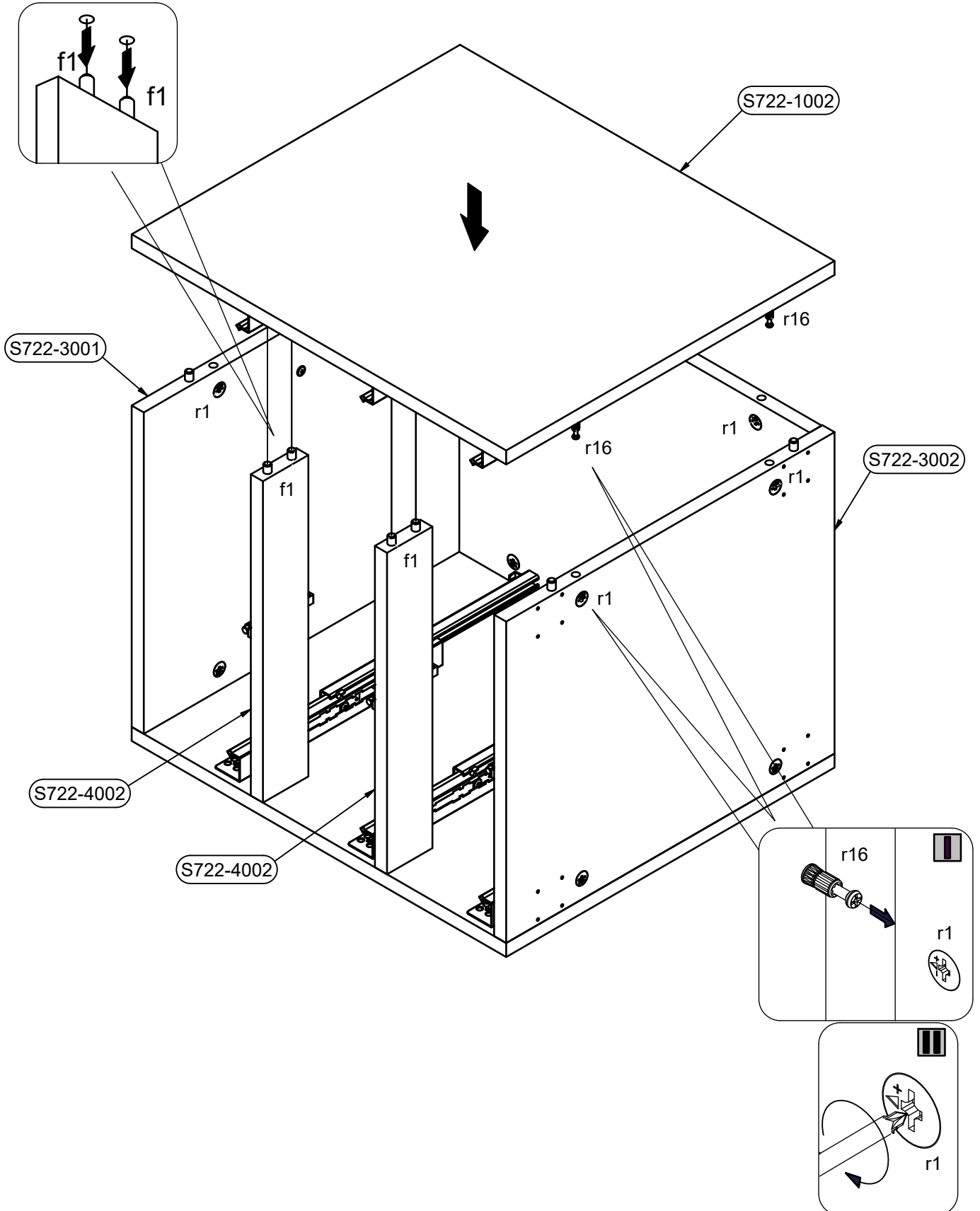
9




10





11

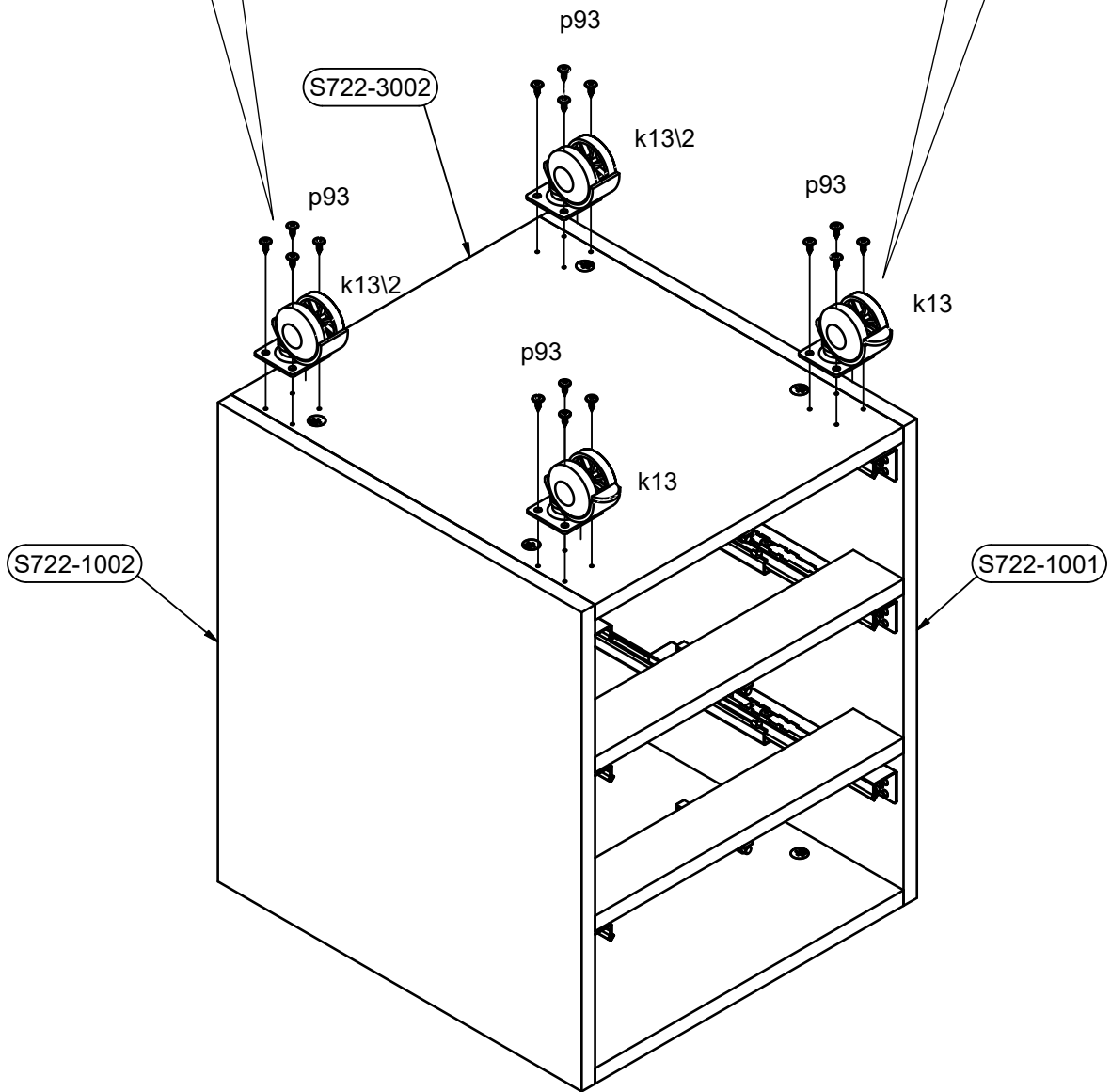
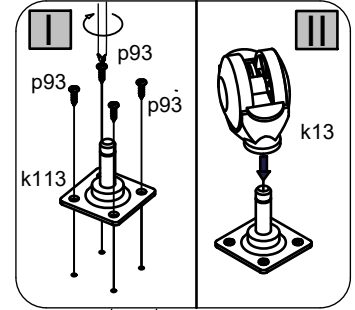
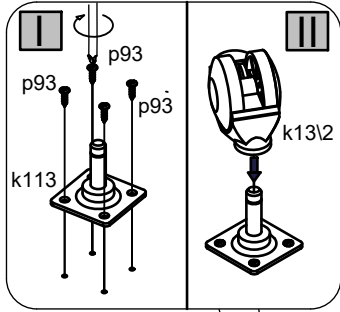


12

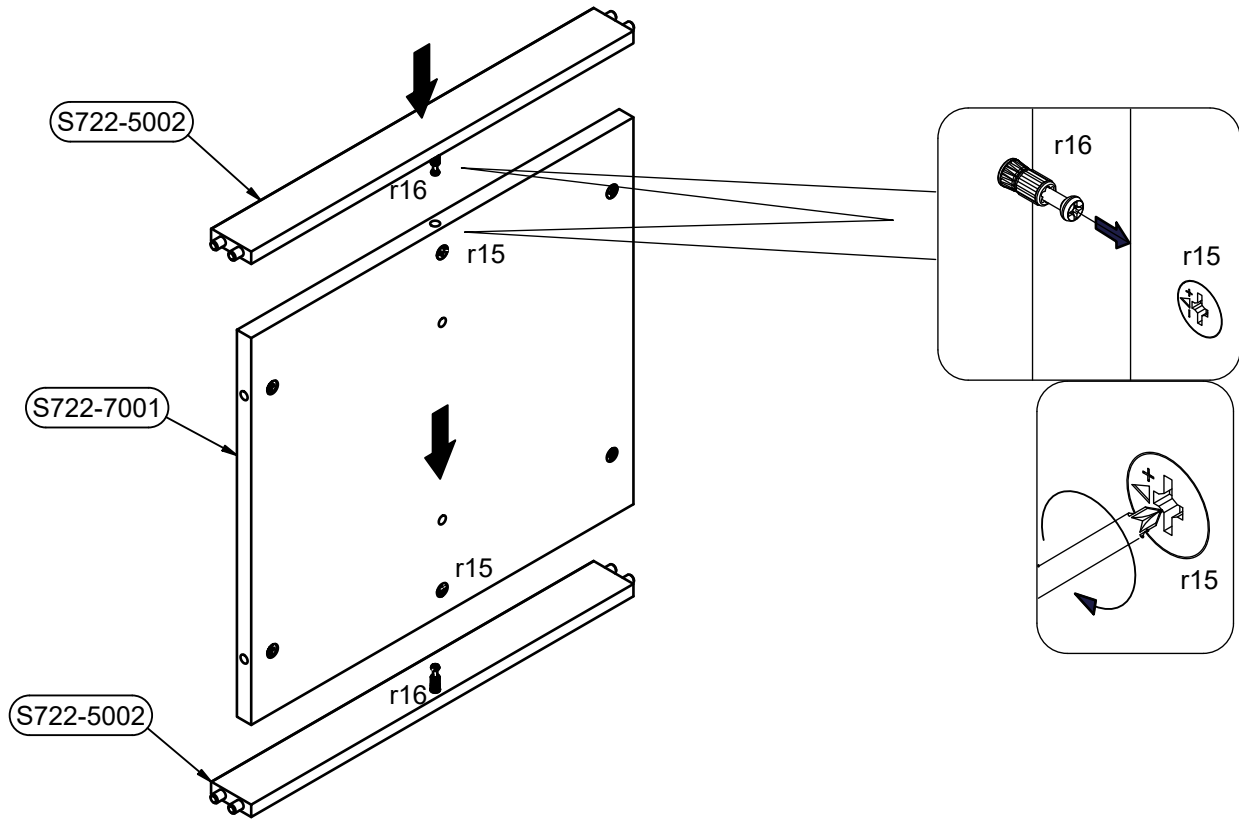
 p93 Ø4x13 mm	16x
--	-----

 k13	2x
--	----

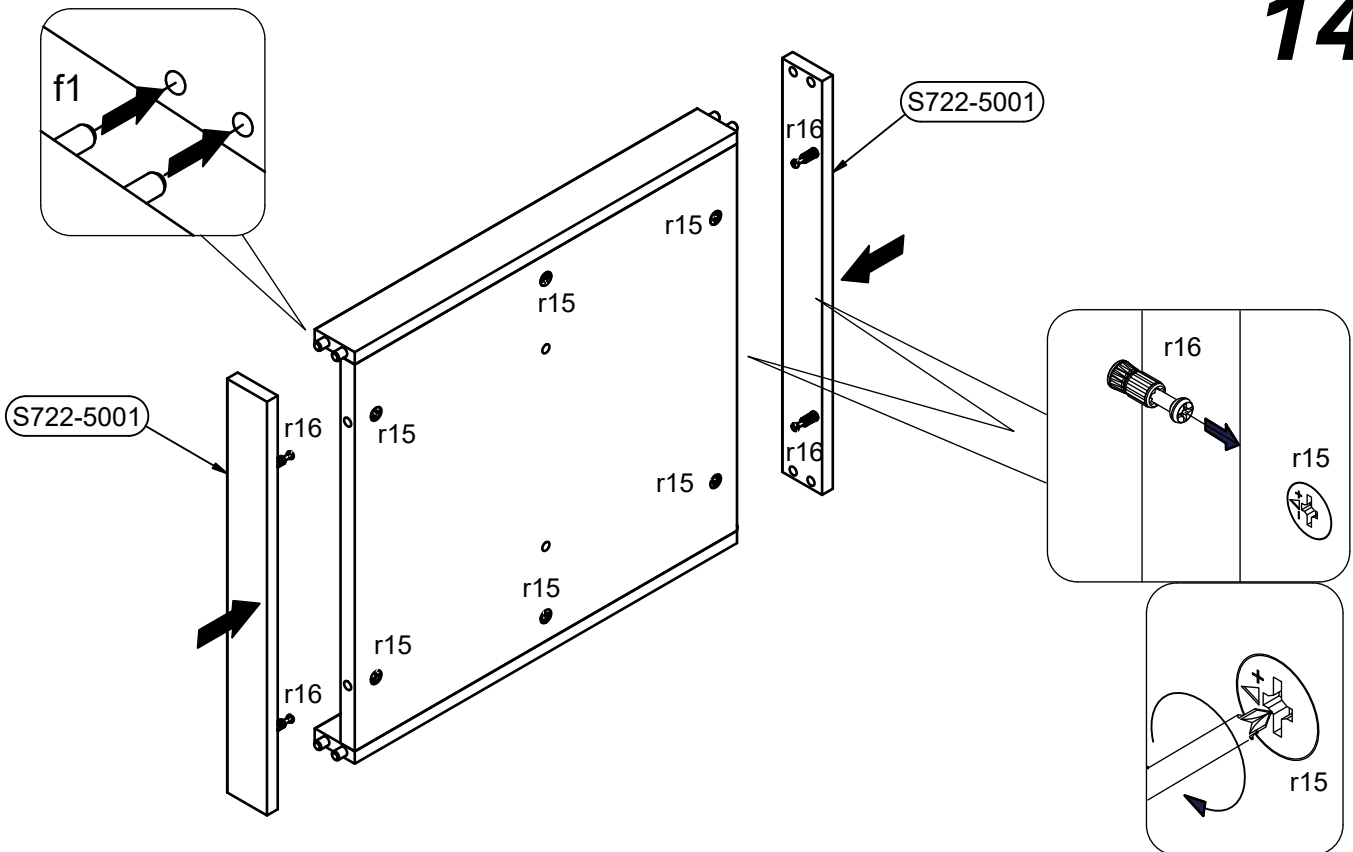
 k13l2	2x
--	----




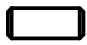
13

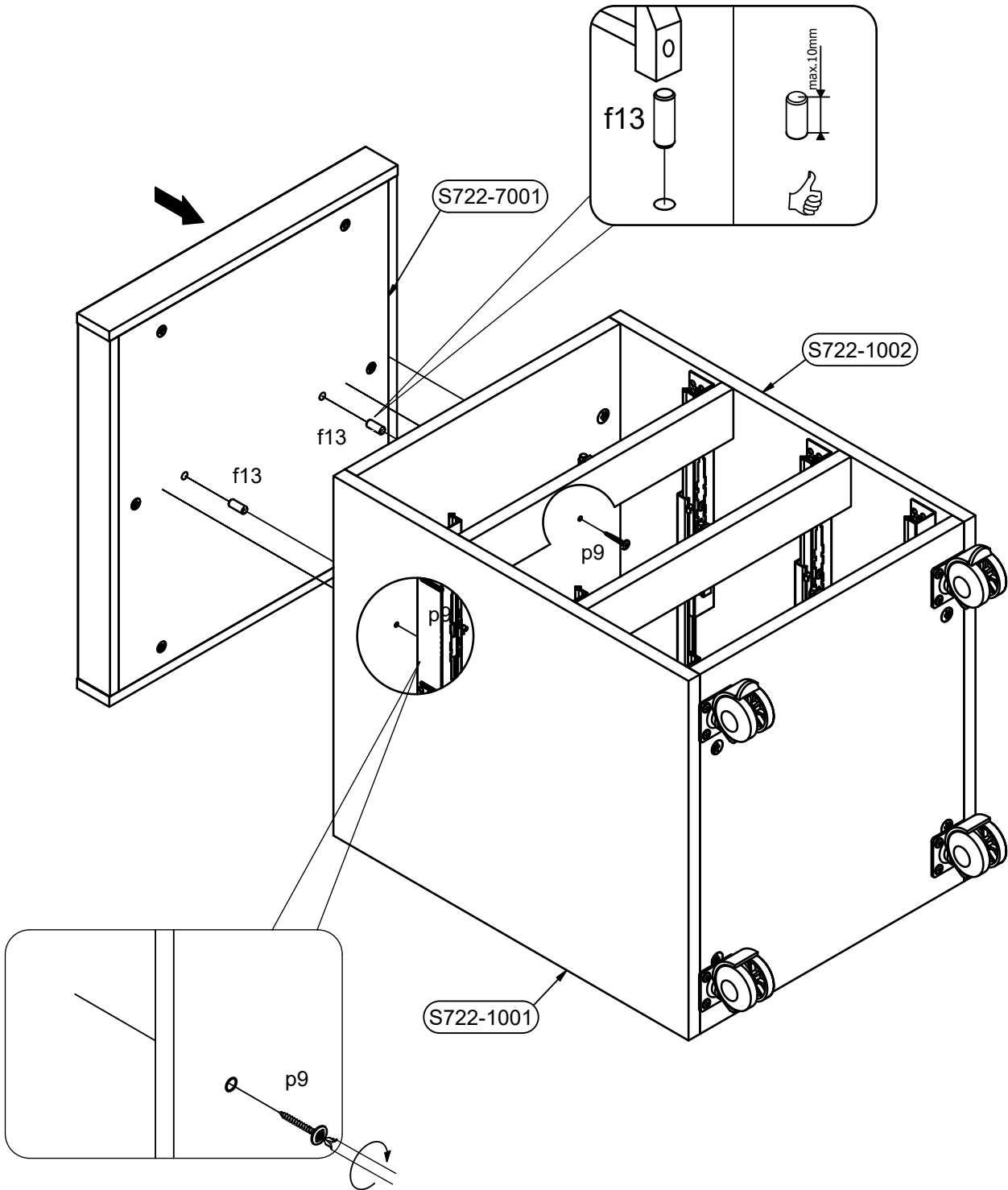


14



15

p9  Ø4x30 mm	2x	f13  Ø8x20 mm	2x
---	----	--	----



16

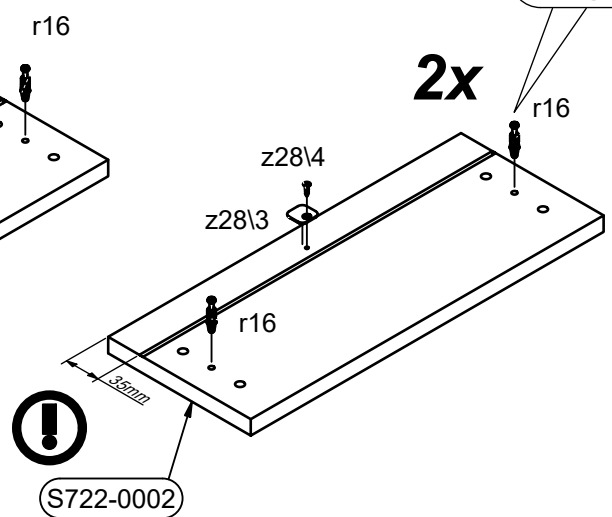
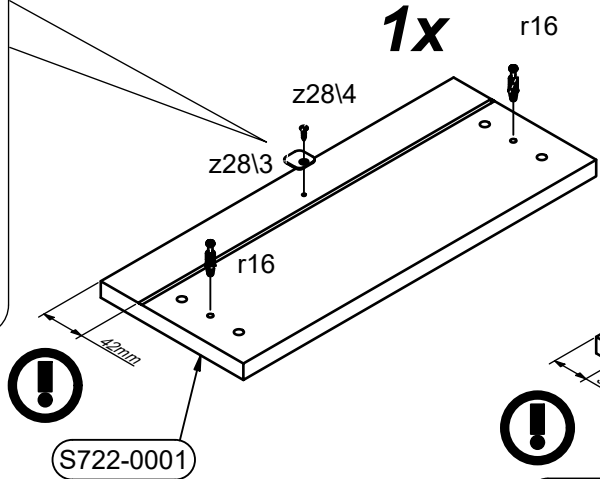
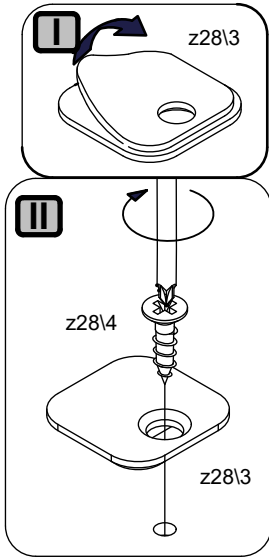


z28\4	3x
	3x12mm

z28\3	3x

r16	6x

6x



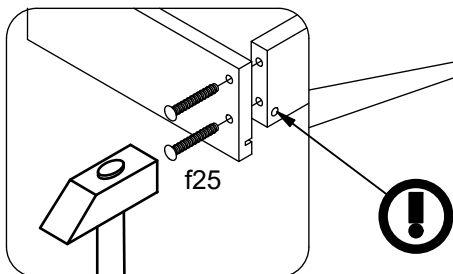
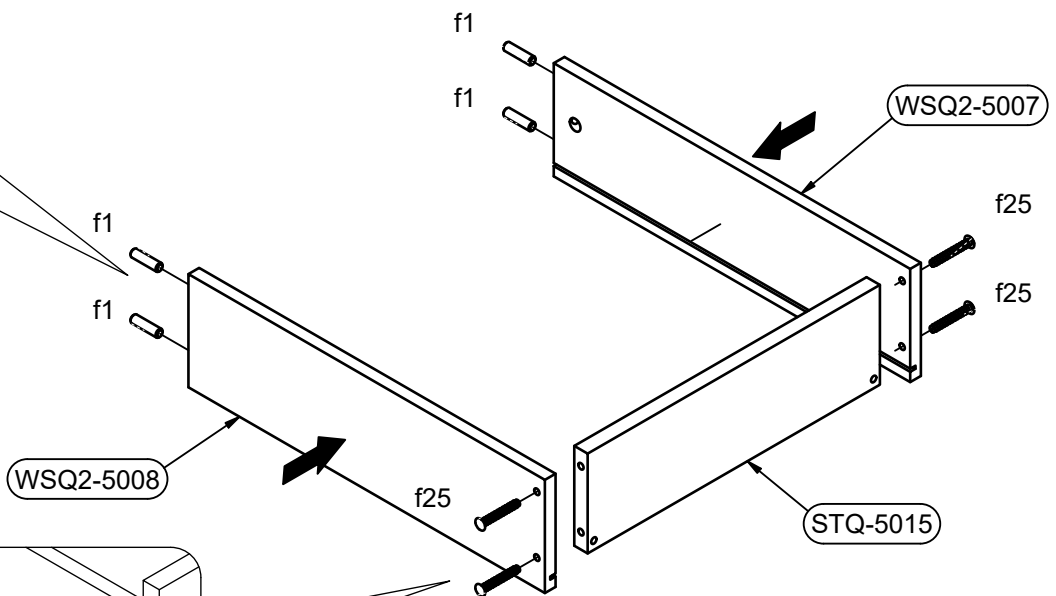
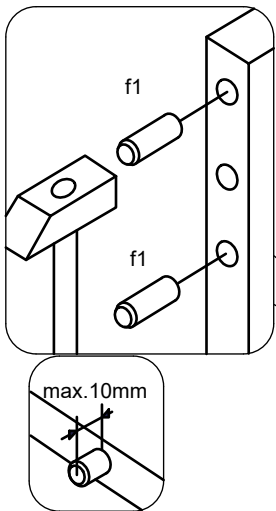
17



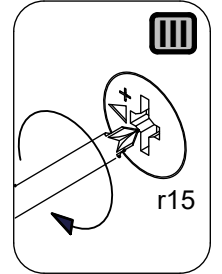
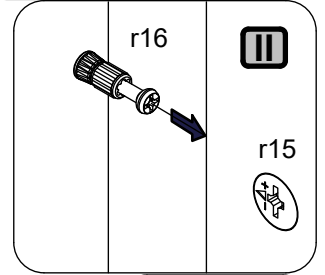
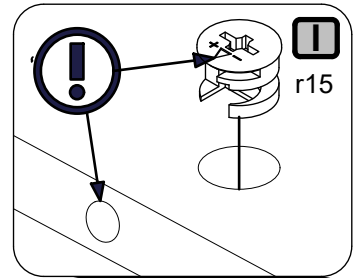
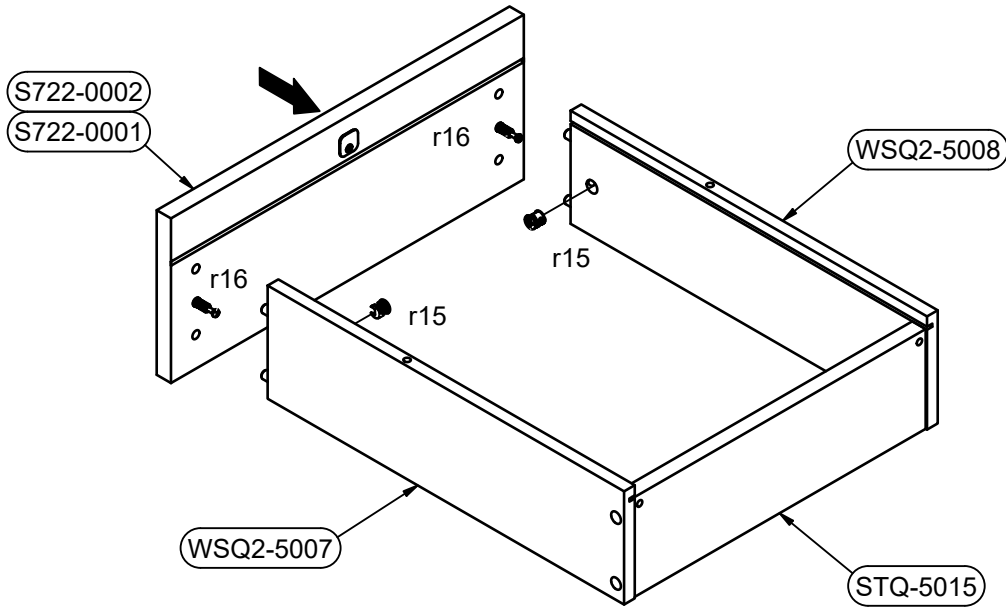
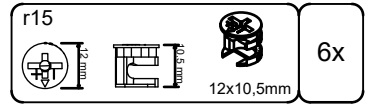
3x

f1	12x
	30mm

f25	12x
	6.5x40 mm

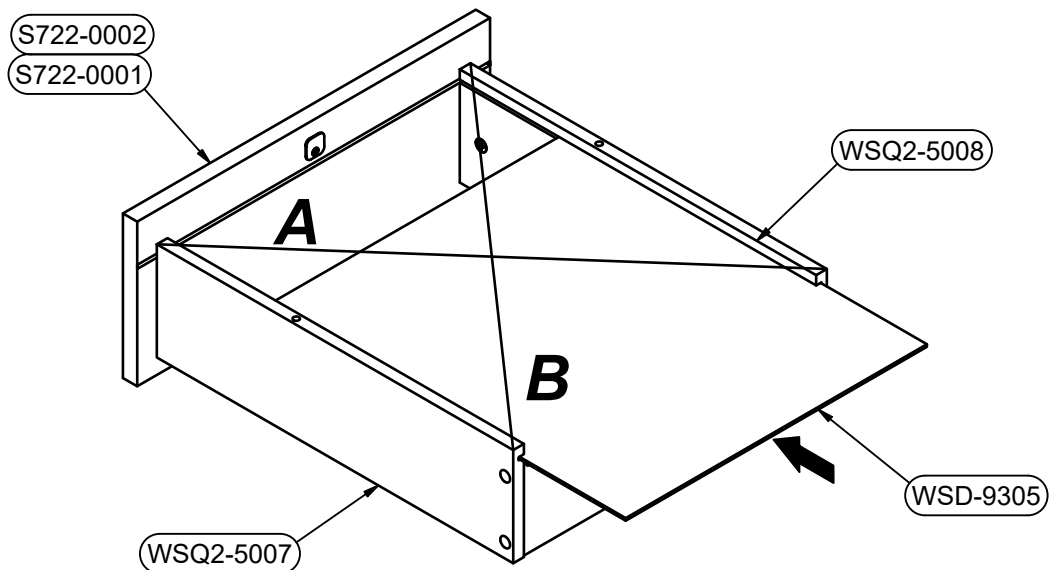


18
3x



19
3x

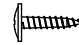
A=B

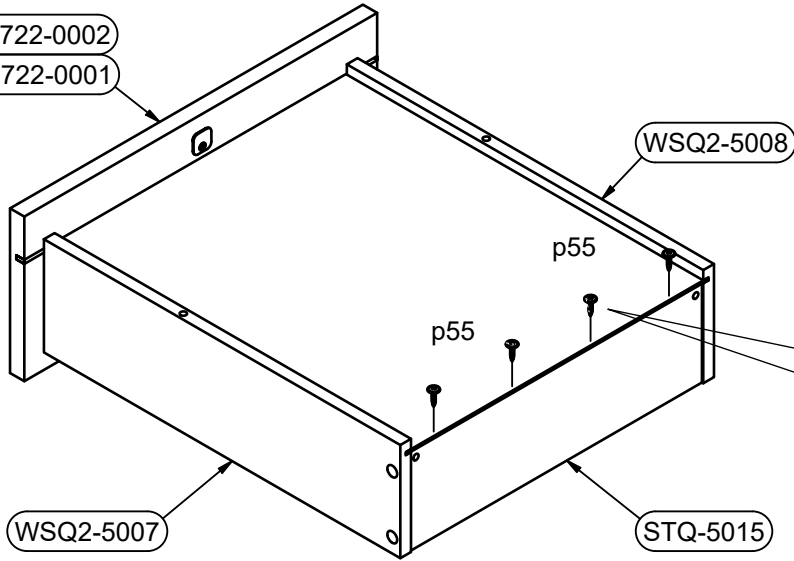


20
3x

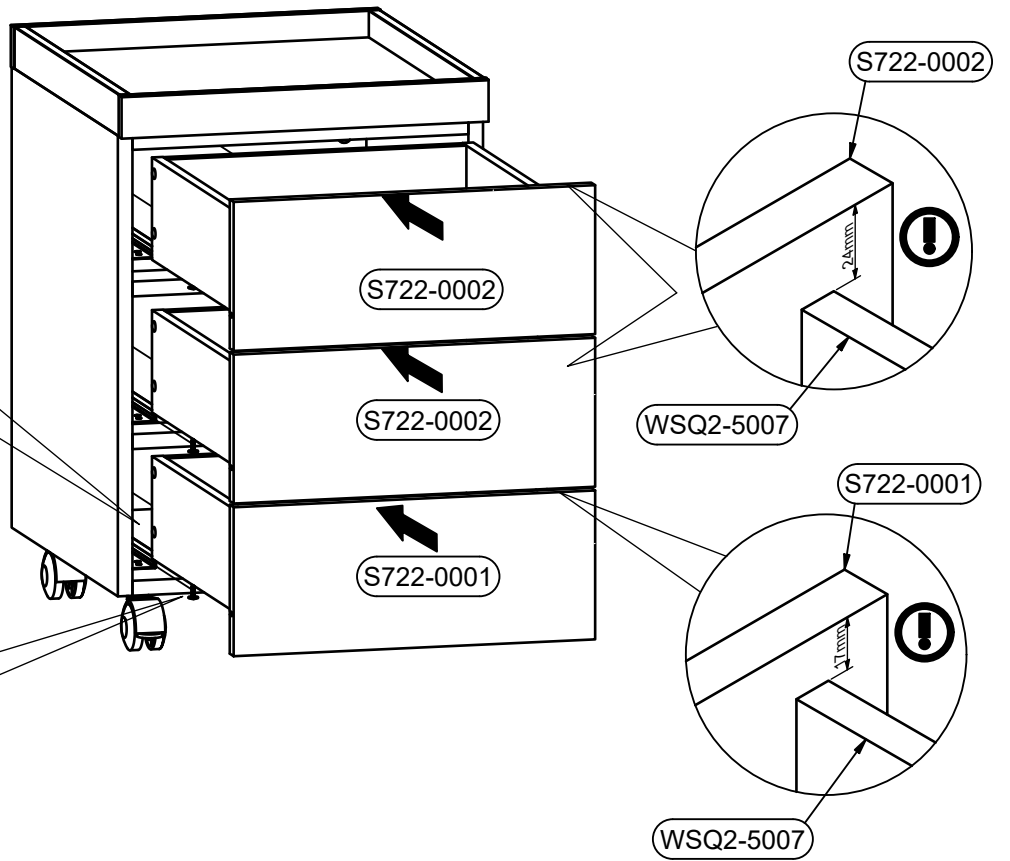
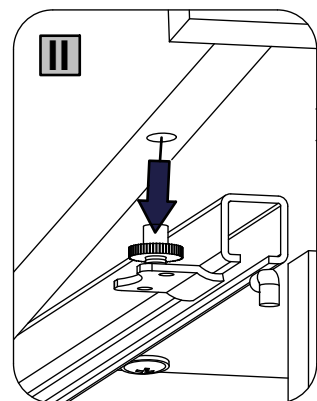
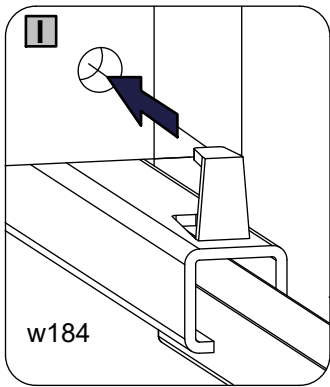


S722-0002
S722-0001

p55 	12x 2.8x16mm
--	-----------------



21



22

