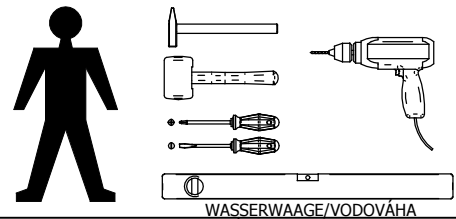
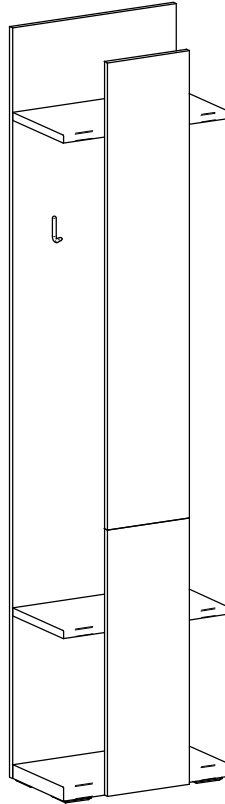


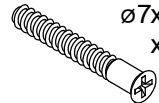
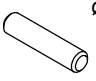
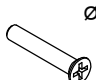
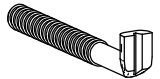
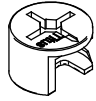
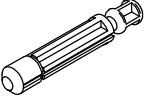
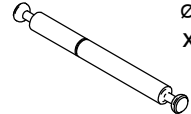
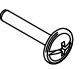

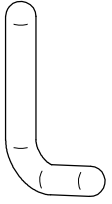


Montageanleitung Montážny návod MANHATAN

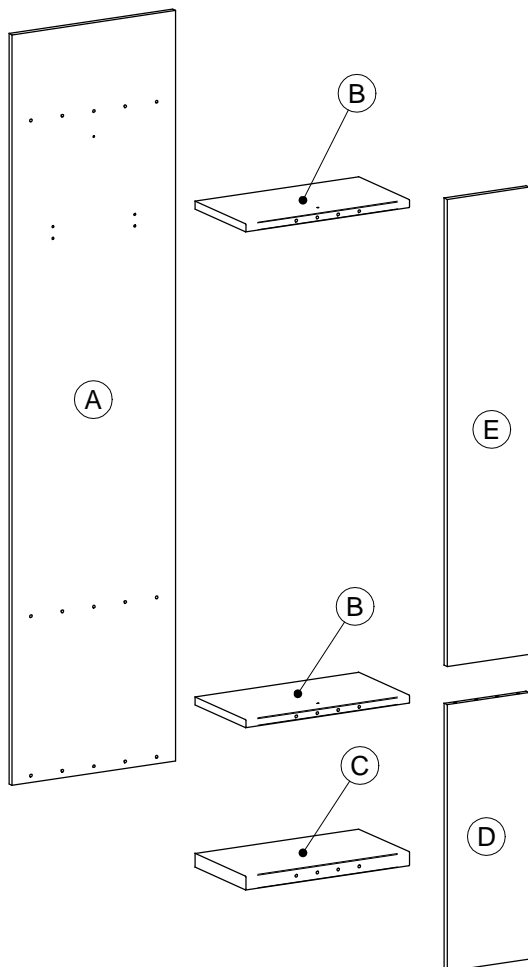
Type/Typ **78**
MN 170/04

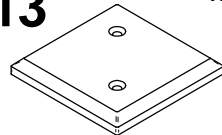
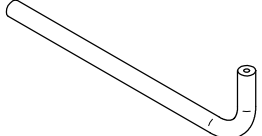
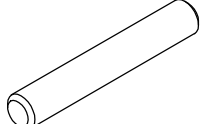
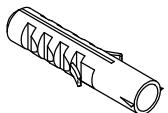


WASSERWAAGE/VODOVÁHA

- | | | | |
|-----------|---|-----------|--|
| 1 |  x2 | 2 |  $\varnothing 6,3 \times 11$ x4 |
| 3 |  $\varnothing 7 \times 50$ x12 | 4 |  $\varnothing 8 \times 35$ x12 |
| 5 |  $\varnothing 5 \times 40$ x2 | 6 |  $\varnothing 5 \times 50$ x2 |
| 7 |  $\varnothing 15 \times 10$ | 8 |  $\varnothing 8 \times 6$ |
| 9 |  $\varnothing 8 \times 2$ | 10 |  $\varnothing M4 \times 20$ x8 |
| 11 |  $\varnothing 4 \times 25$ x8 | 12 |  x2 |

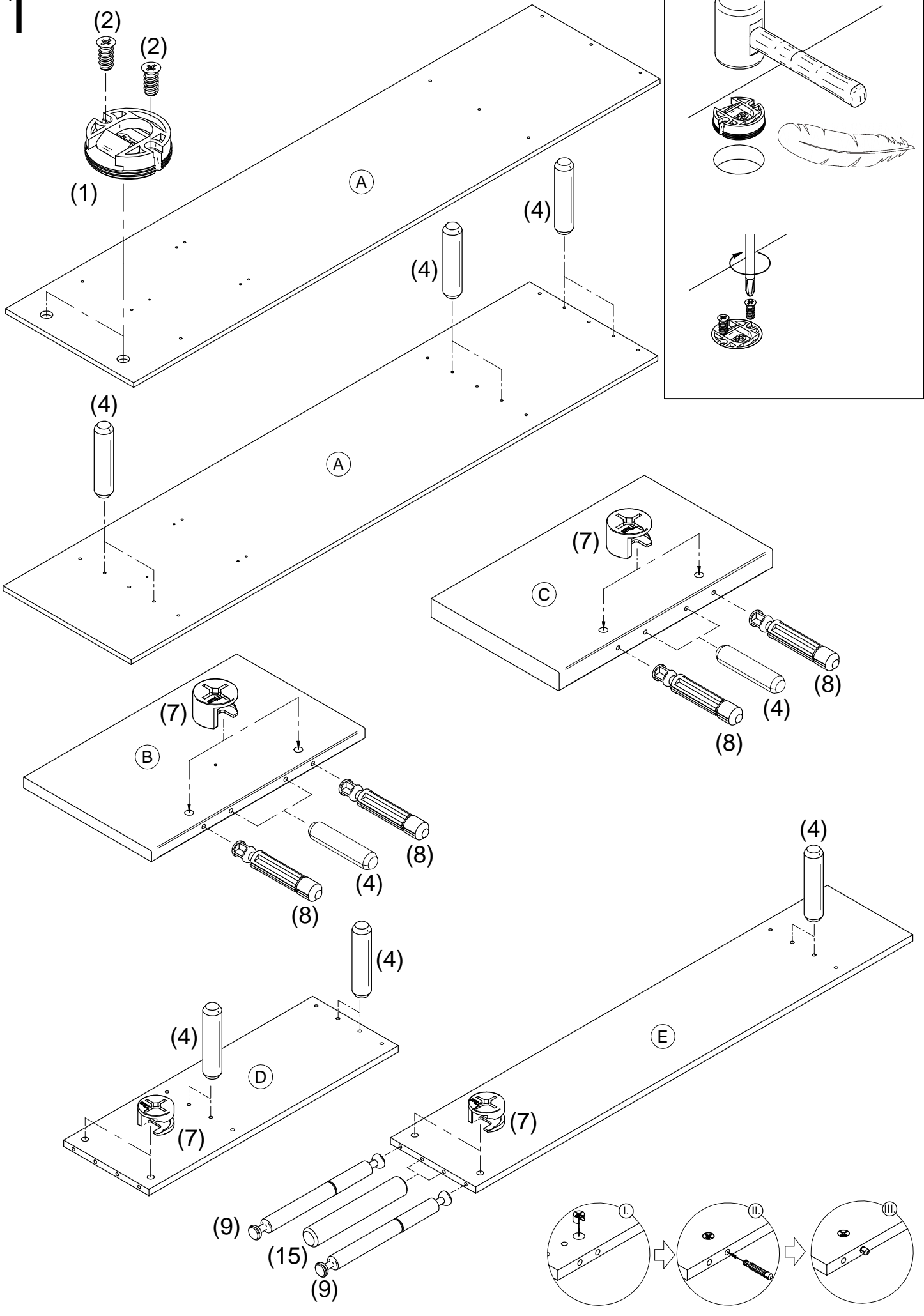
SERVISKARTE / SERVISNÁ KARTA



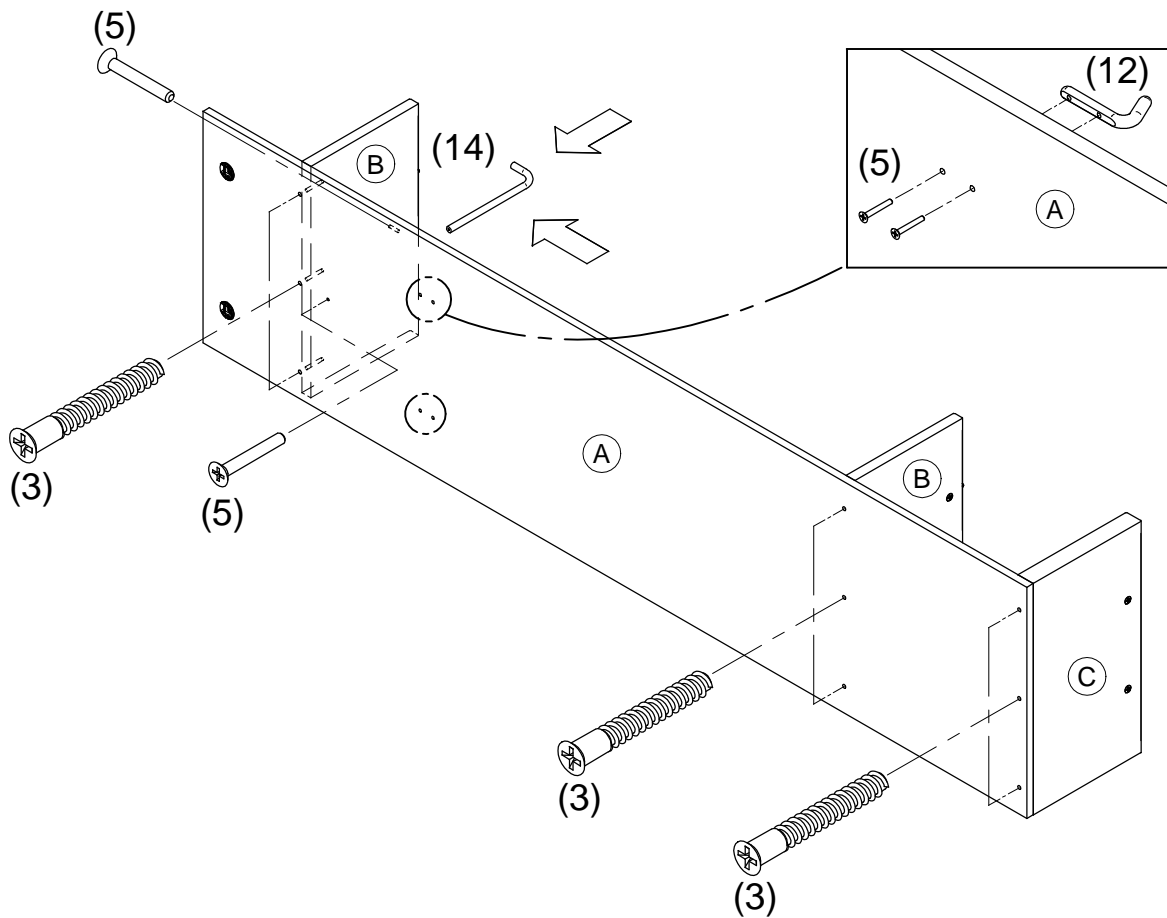
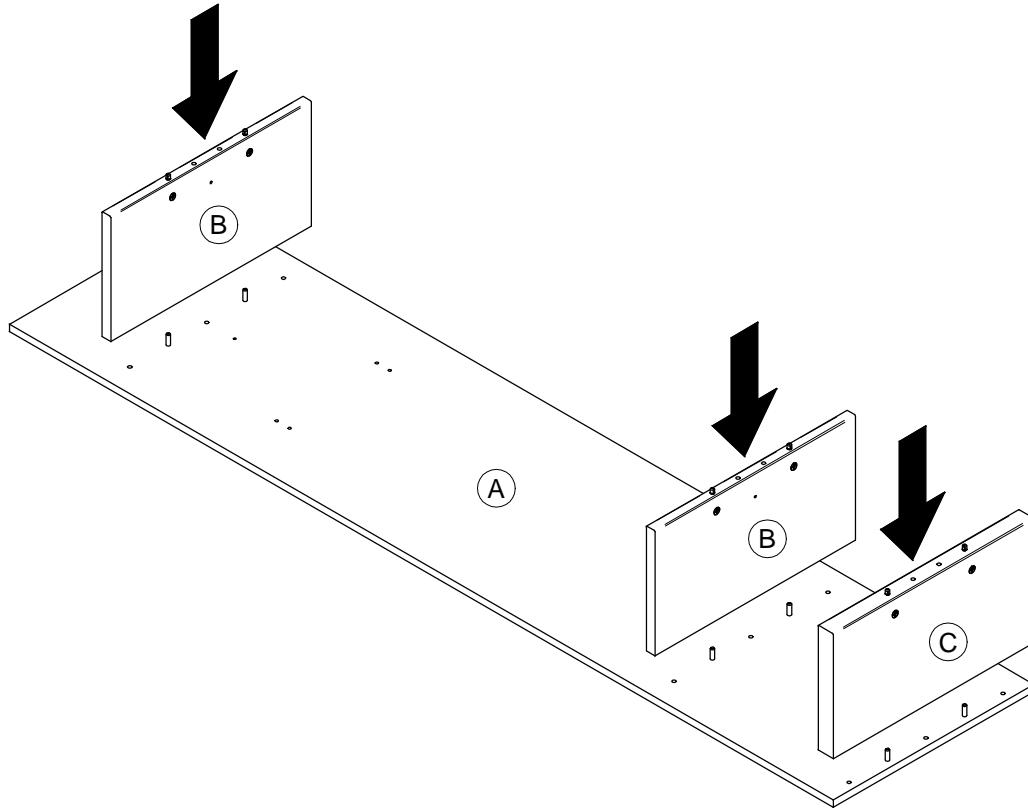
- | | | | |
|-----------|--|------------|---|
| 13 |  x4 | 14 |  x1 |
| 15 |  $\varnothing 8 \times 50$ x2 | 16* |  $\varnothing 10 \times 50$ x2 |

* NICHT BEINHALTET IM BESCHLAGBEUTEL!
* NIE JE SÚČASŤOU KOVANIA!

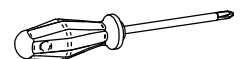
1



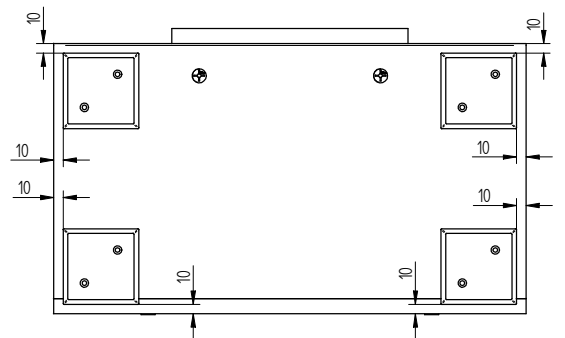
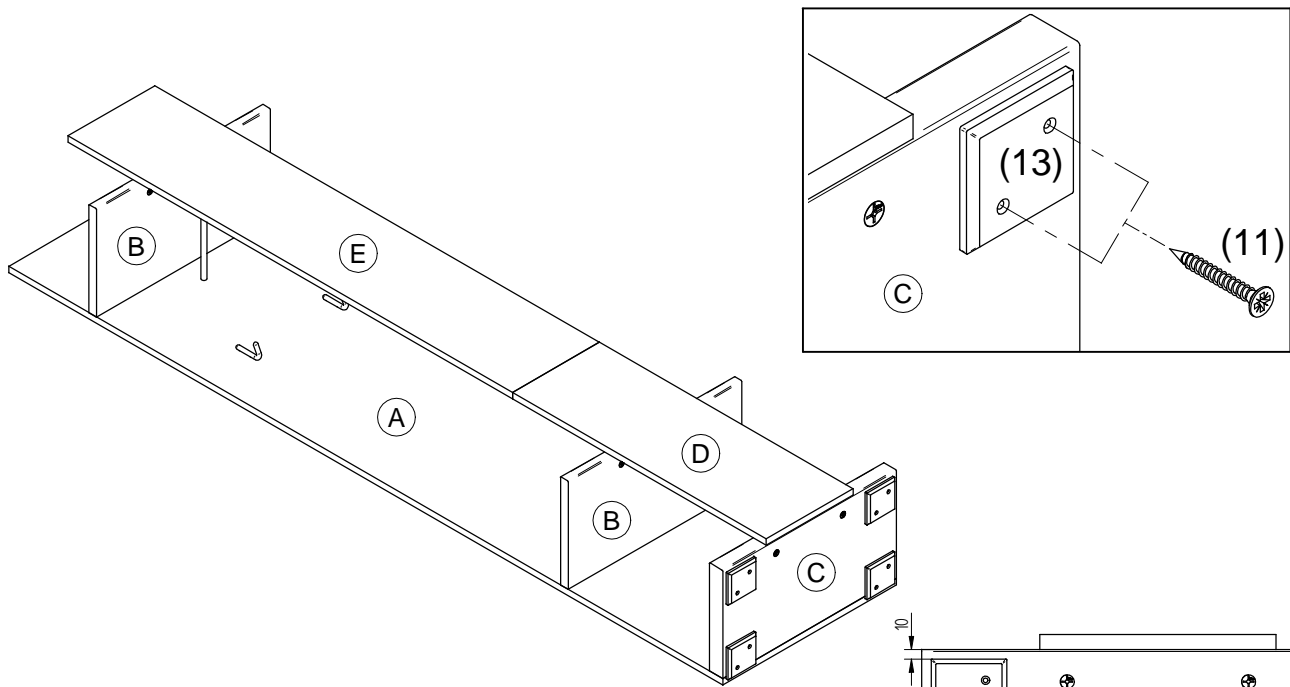
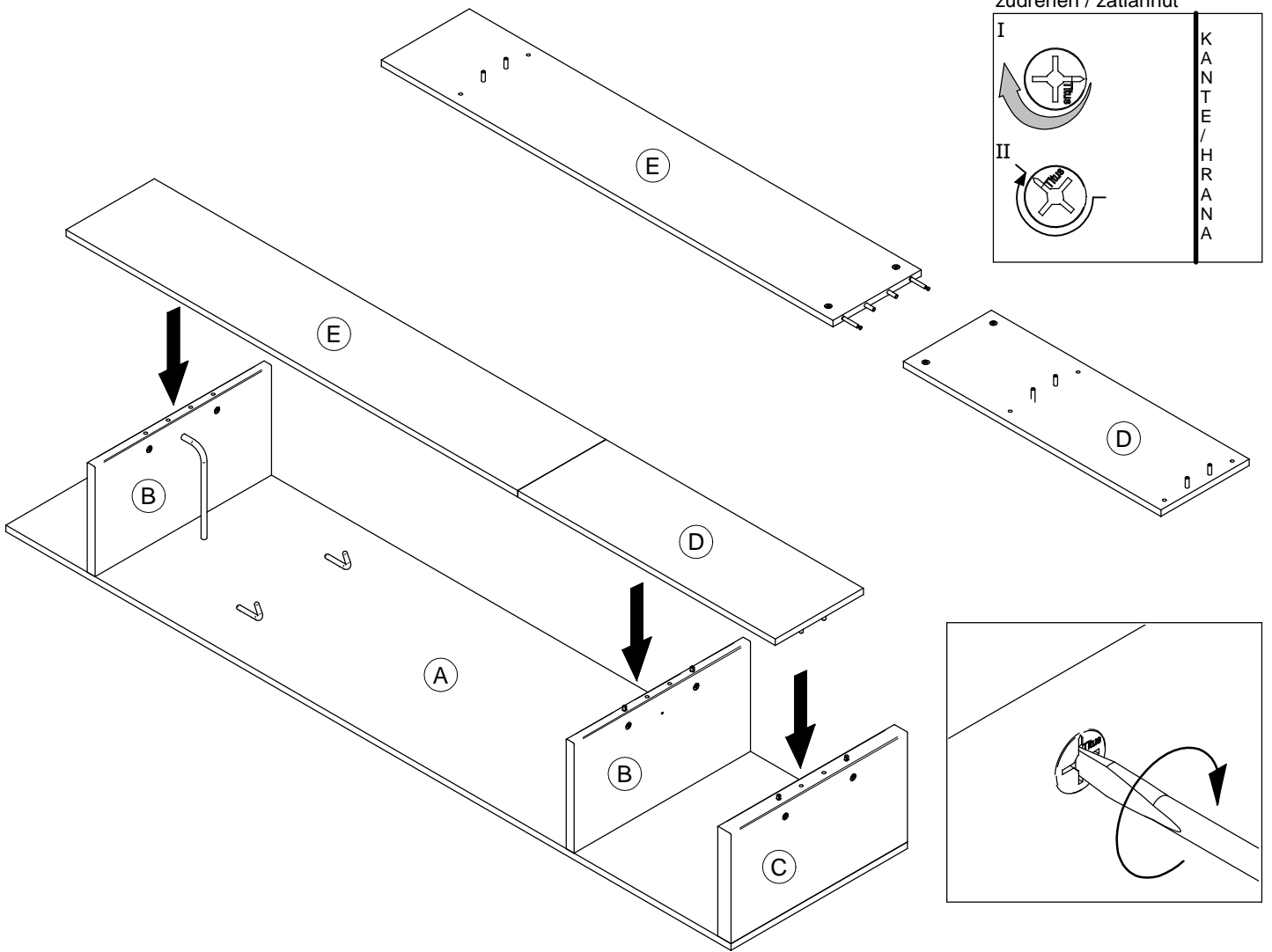
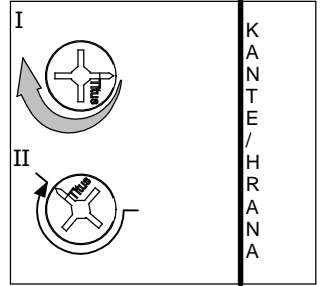
2



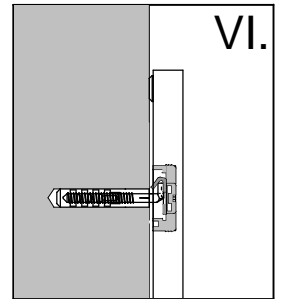
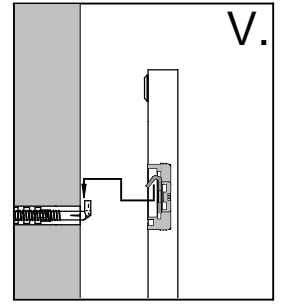
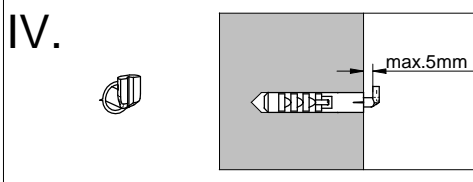
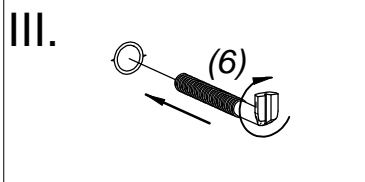
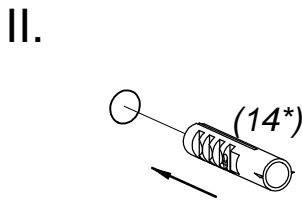
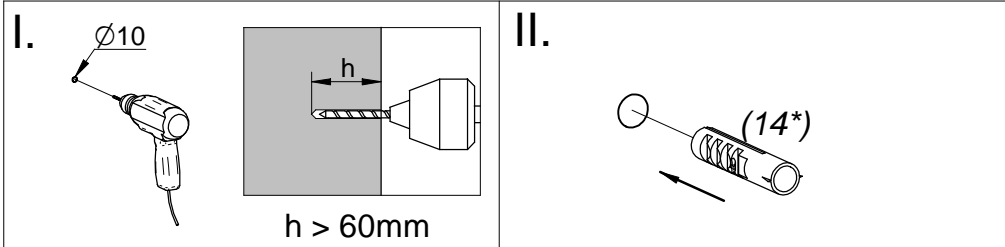
Achtung! Bitte nur Schraubenzieher zu verwenden, keinen Akkuschauber!
Pozor! Prosím skrutkuje manuálne, nie akuskrutkovačom.



zudrehen / zatiahnut'



5

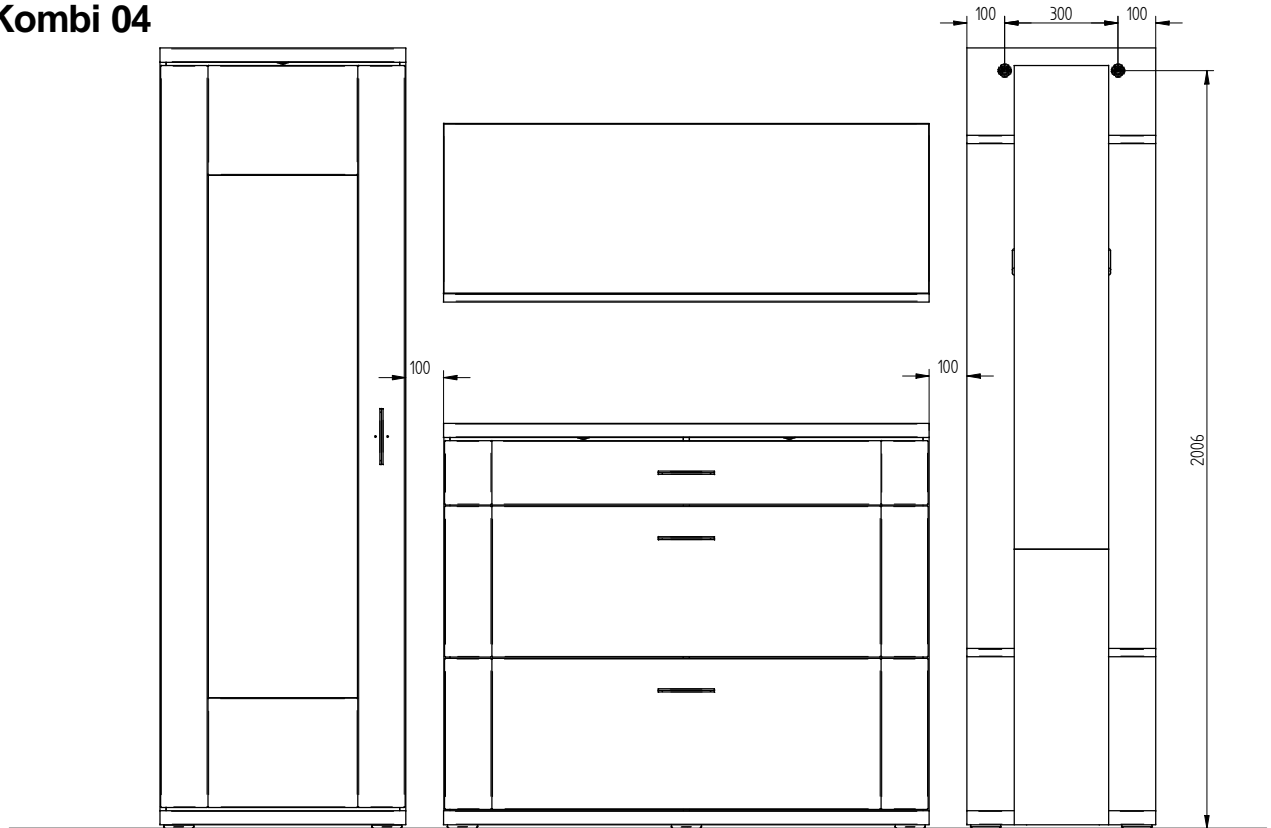


*Befestigungsdübel ist kein Bestandteil der Verpackung. Es ist nötig, einen geeigneten Dübel zu wählen, je nach der Tragfähigkeit und Zusammensetzung der Mauer, an die Schränke gehängt werden. Falls Sie sich nicht sicher sind, welcher Typ von Dübel Sie brauchen, nehmen Sie Kontakt mit dem nächsten Fachhandel auf.

*Upevňovacia hmoždinka nie je súčasťou balenia. Je nutné, zvoliť vhodnú hmoždinku vzhľadom na nosnosť a typ steny, na ktorú nábytok vešiate. Ak nie ste si istý, aký druh hmoždinky potrebujete, kontaktujte najbližšie železiarstvo.

Bohrung plan / Vrtací plán

Kombi 04



Höheneinstellung / výškové nastavenie

