

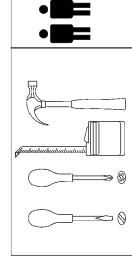
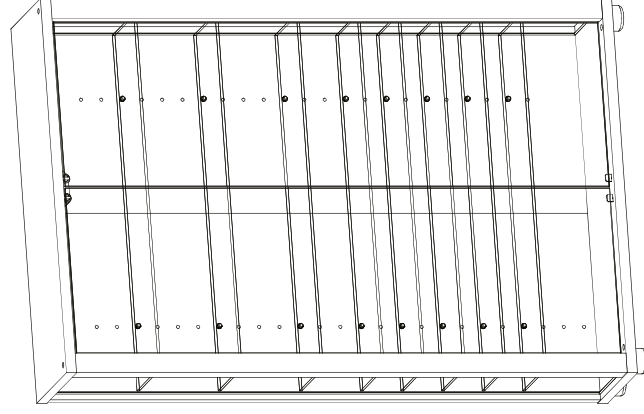
1	Beschlag	1
2	868*	294
3	590*	180**
5	MDF	868
6	glass	868
7	glass	560*
4	glass	858**
		259**/4

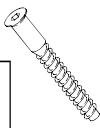
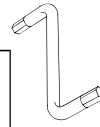

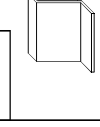
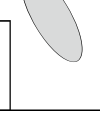

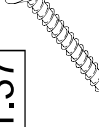
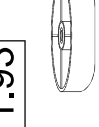
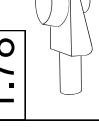
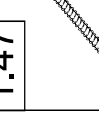
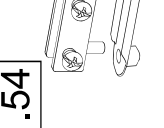
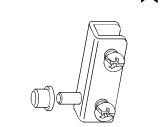
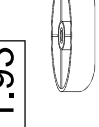
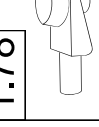
VCM.

service@vcm-gruppe.de

Aufbauanleitung

Artikel: Lumo - MINI



1.7		x13	1.6		x1	1.8		x6	1.55		x2	1.85		x2	
1.36		8x40mm	1.37		5x60mm	1.93		h=15mm	1.78		x33	1.47		4x25mm	x4
1.54		x2			x2			x4			x33				

Achtung!!!
Unbedingt Wandbefestigung (Teile 1.18, 1.33, 1.36) verwenden!

