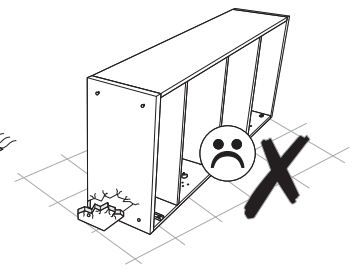
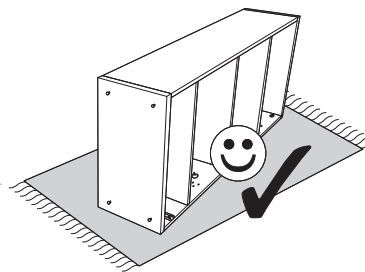
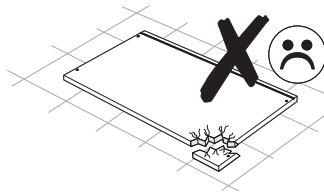
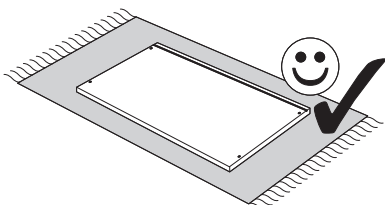
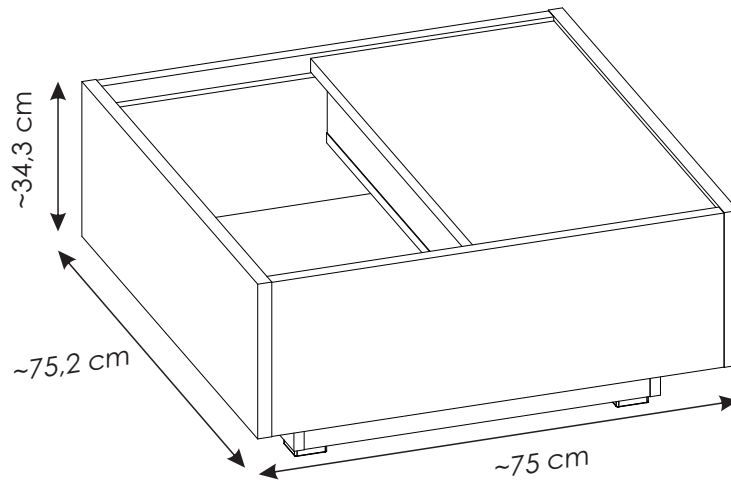
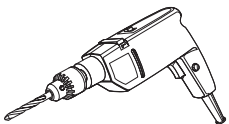
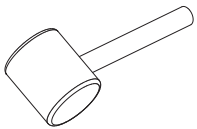
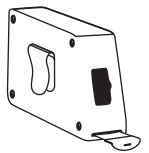
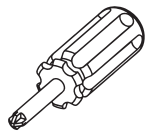
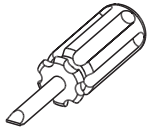
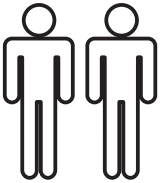
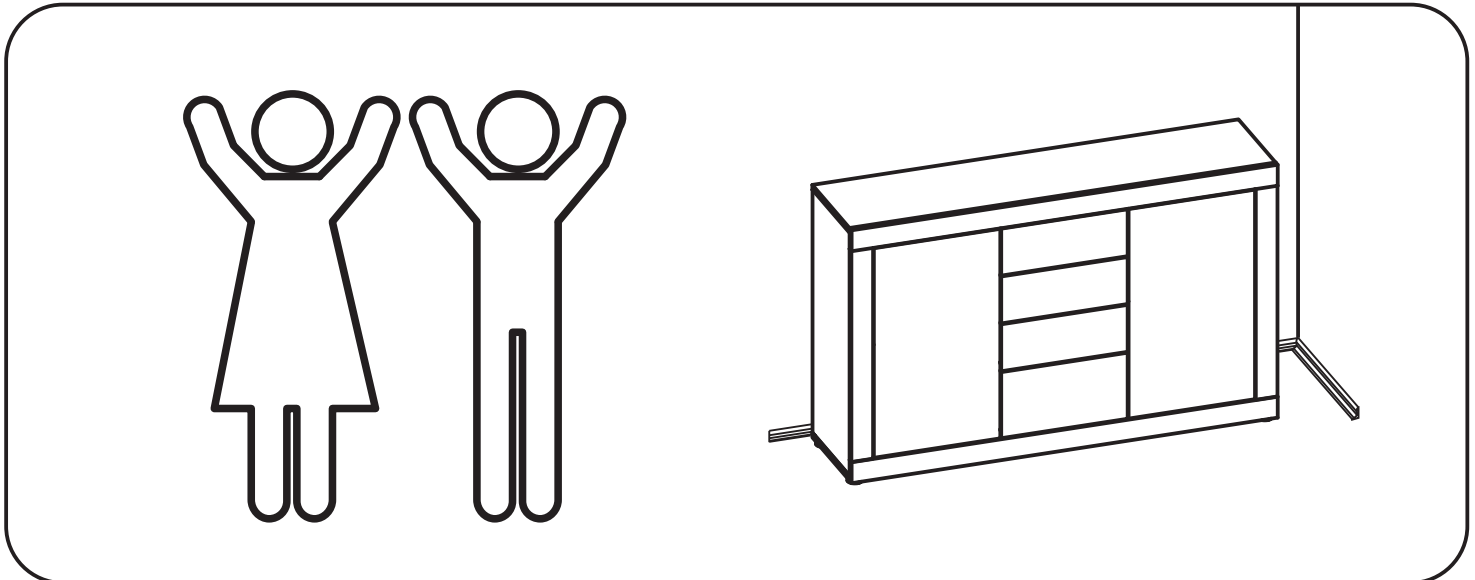
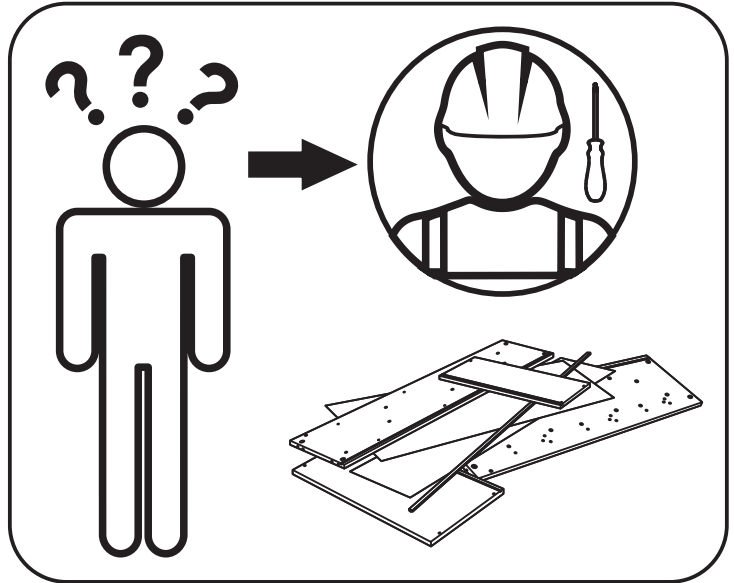
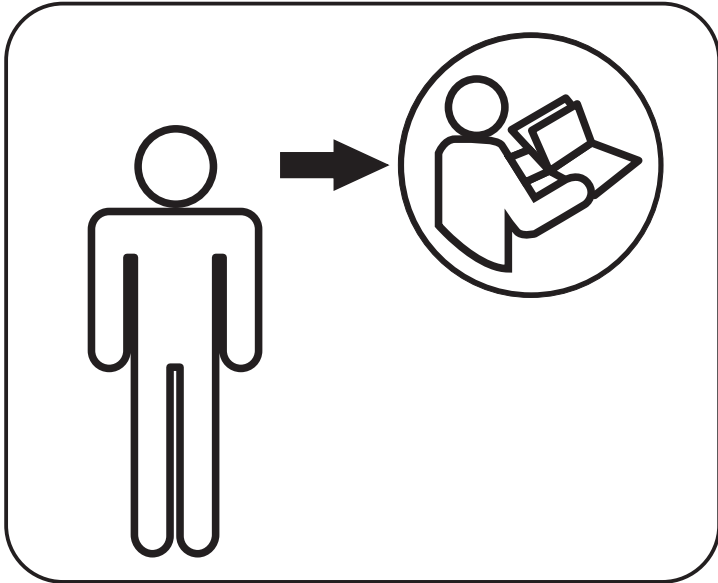
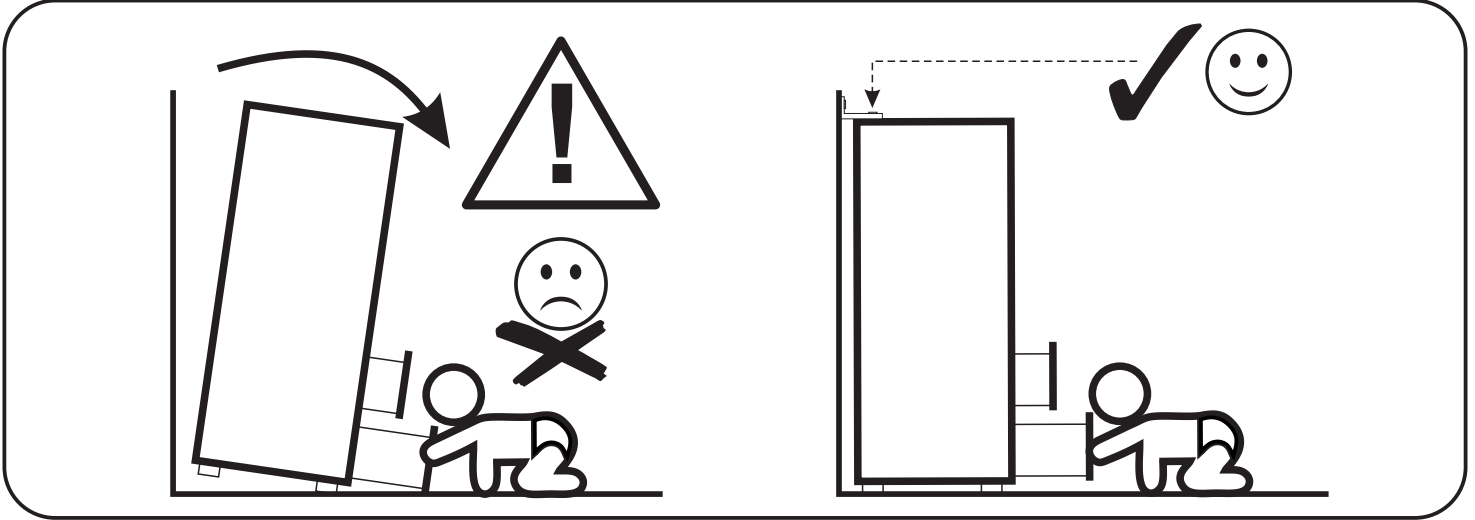
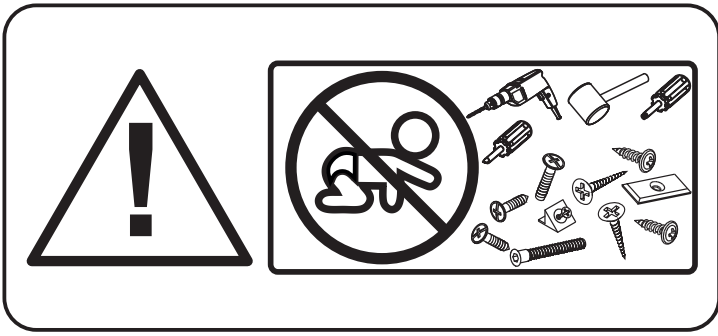
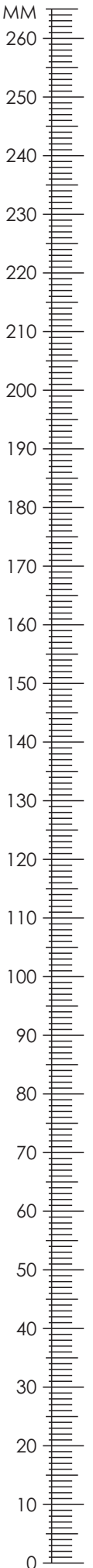




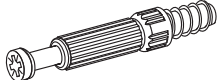


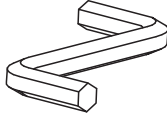
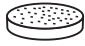
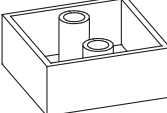
5EEH1261



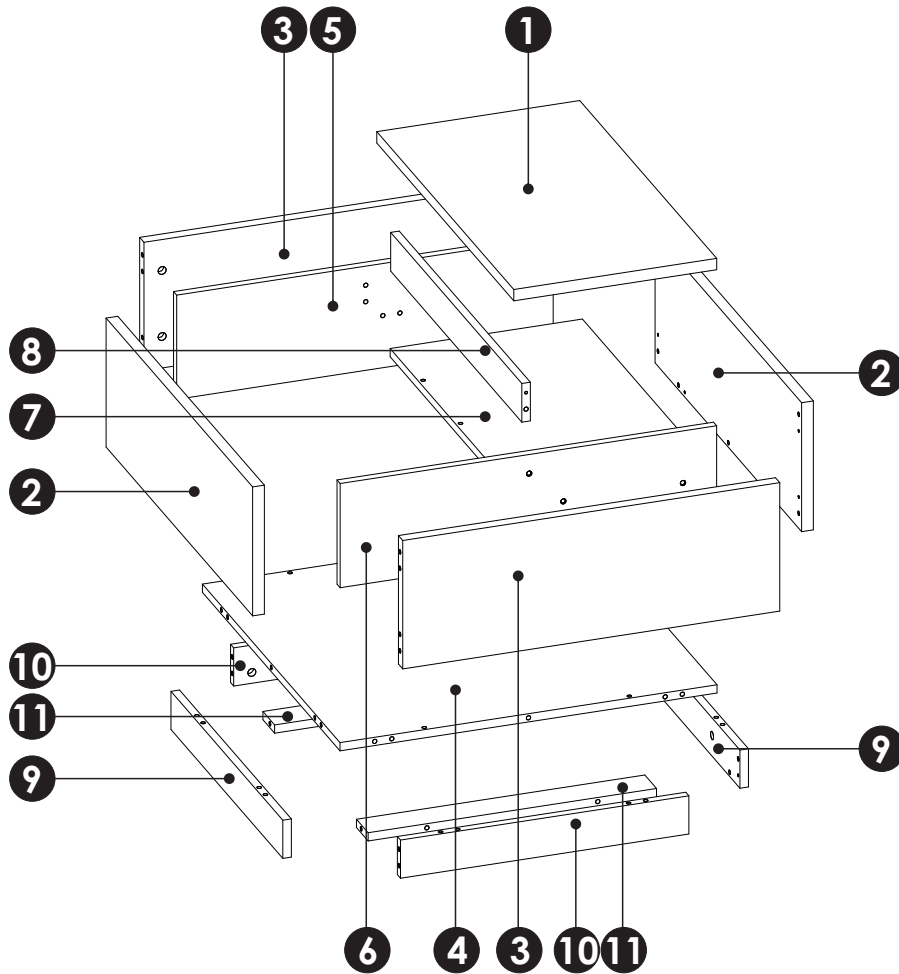
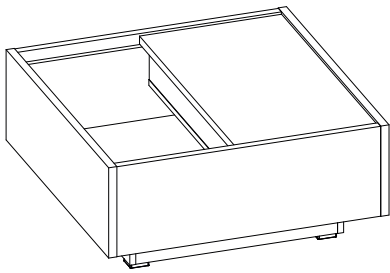


5EEH1261



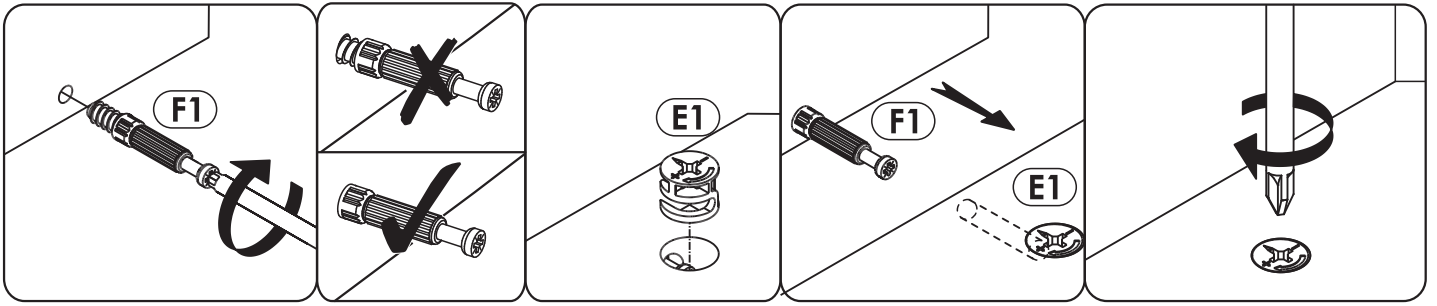
A1 8 x 35 mm x47 	E1 15 x 12 mm x28 	F1 6 x 34 mm x28 
G1 7 x 50 mm x12 	I4 3,5 x 27 mm x8 	M x1 
O2A ø20 x6 	O6 x4 	

5EEH1261

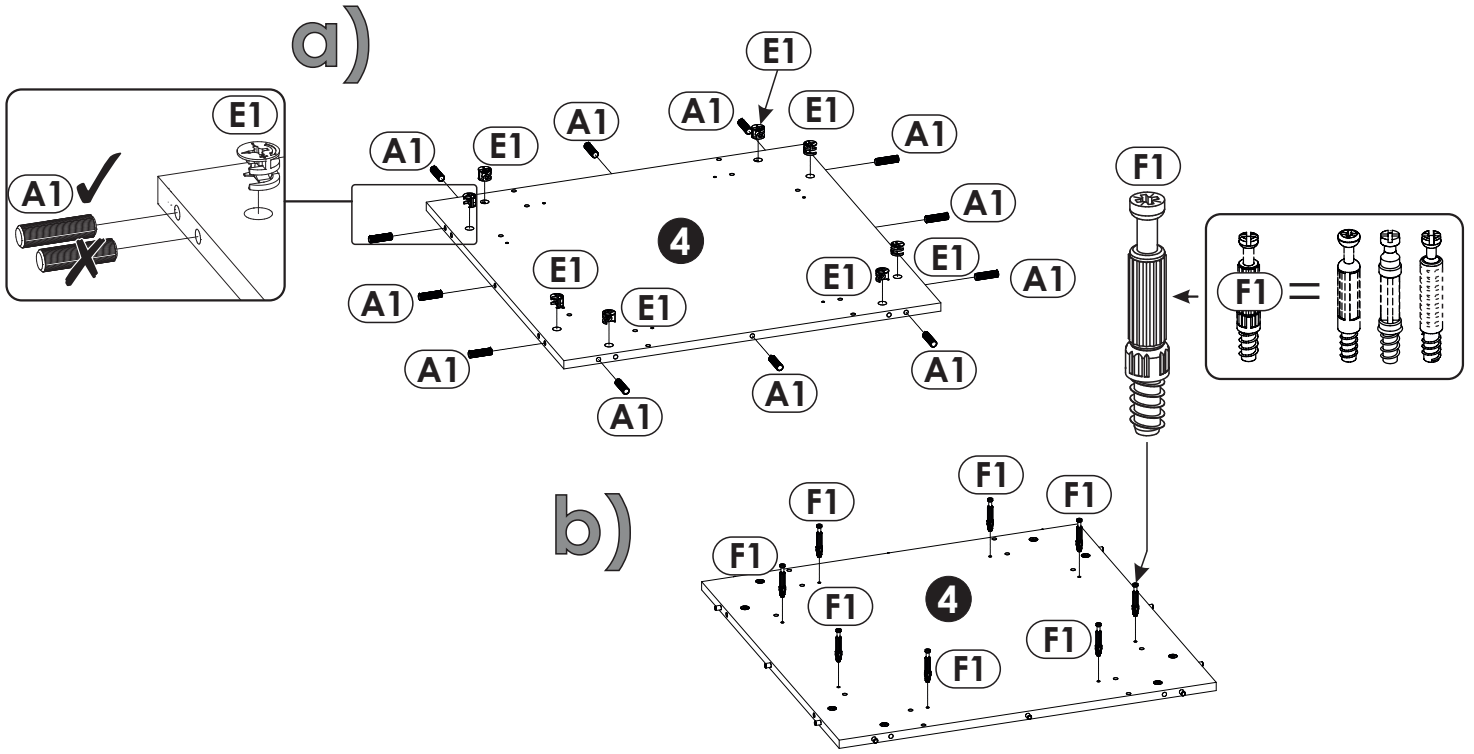
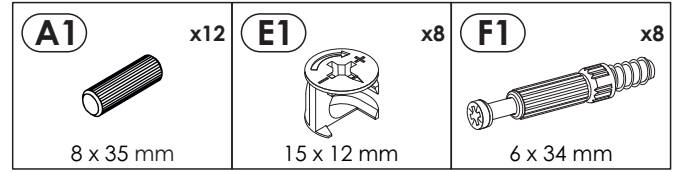


1	703	380	22 x1	1/1
2	752	250	22 x2	1/1
3	706	249	22 x2	1/1
4	706	706	16 x1	1/1
5	705	202	16 x1	1/1
6	705	202	16 x1	1/1

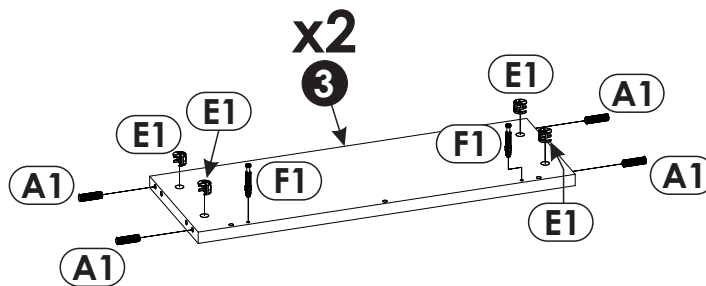
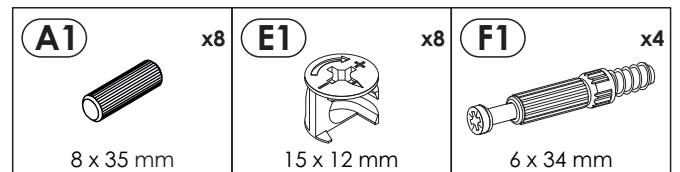
7	673	360	16 x1	1/1
8	673	75	16 x1	1/1
9	574	74	16 x2	1/1
10	540	74	16 x2	1/1
11	540	60	16 x2	1/1



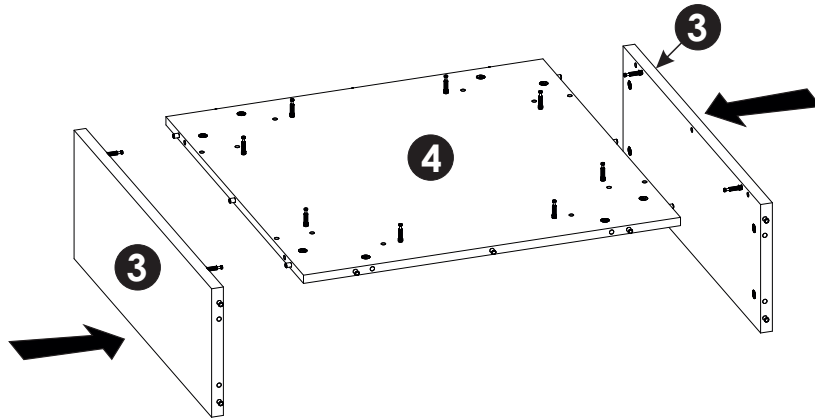
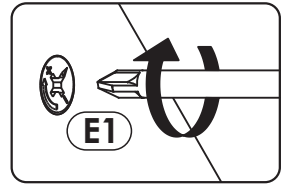
1 ▶



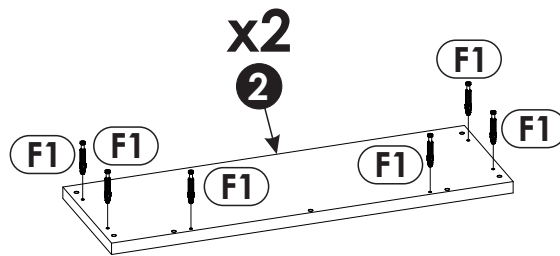
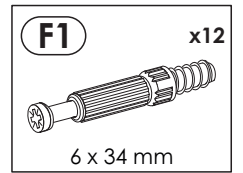
2 ▶



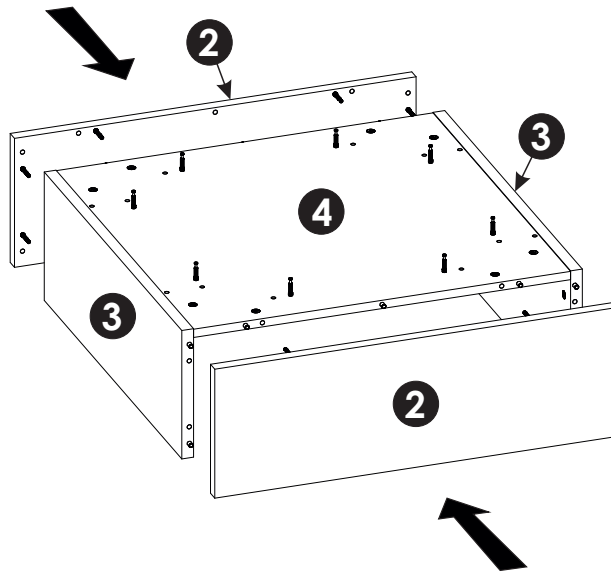
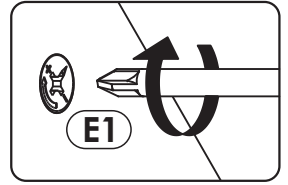
3 ▶



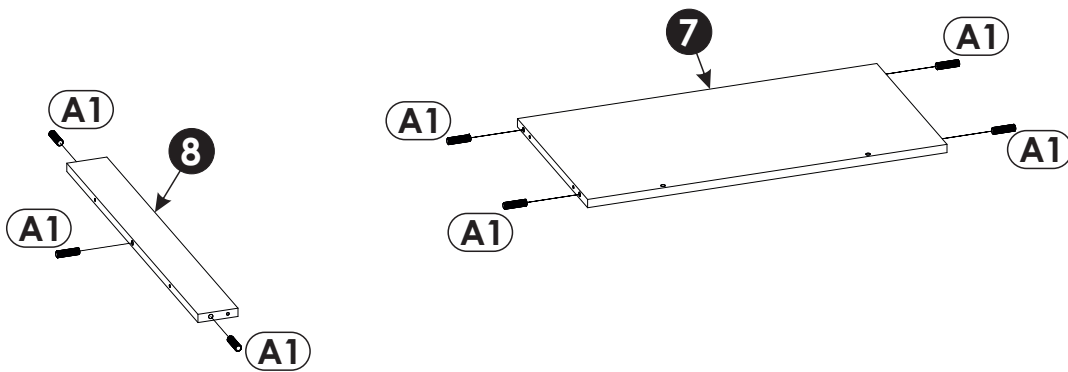
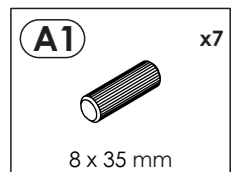
4 ▶



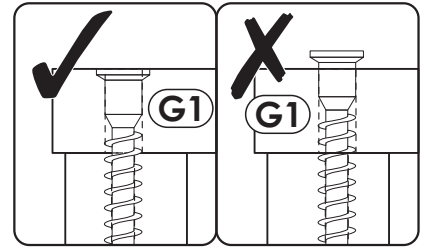
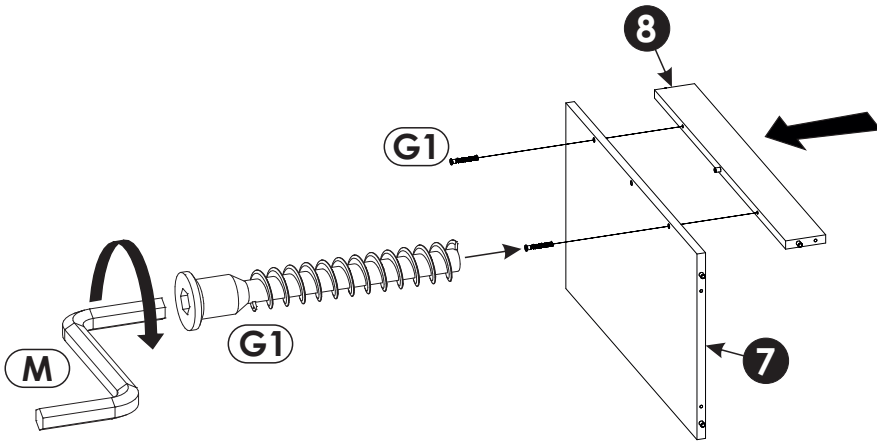
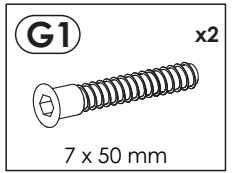
5 ▶



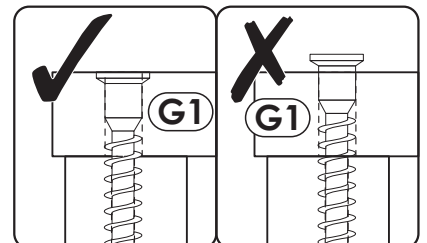
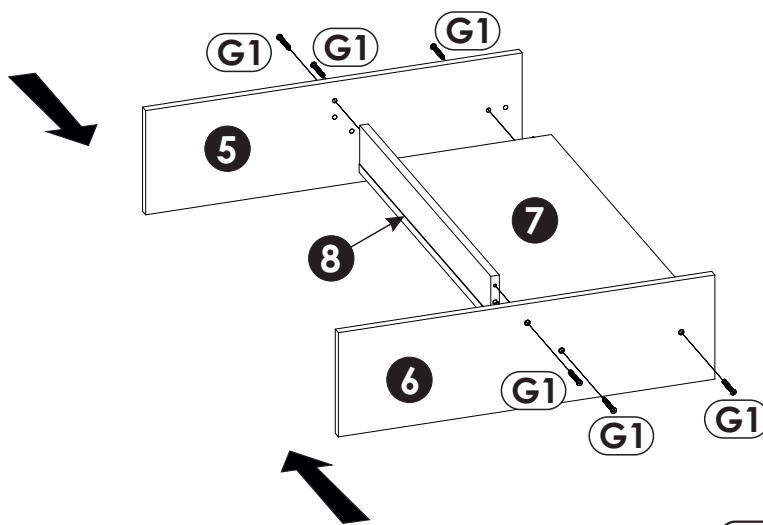
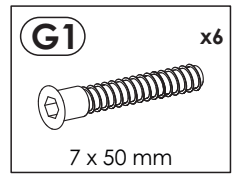
6 ▶



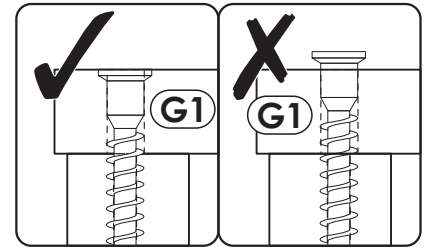
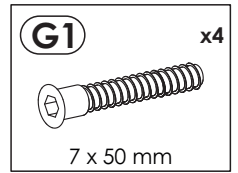
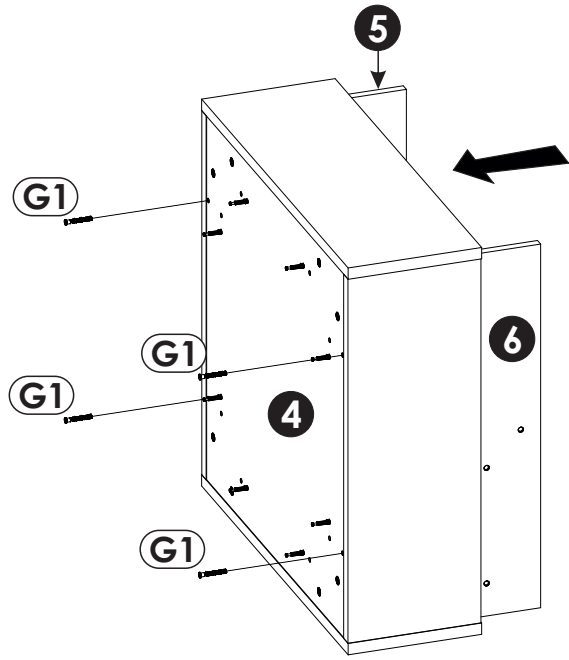
7 ▶



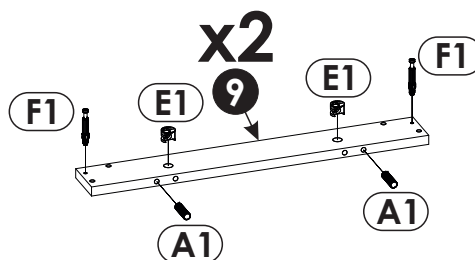
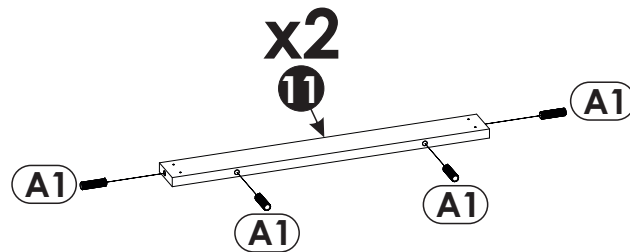
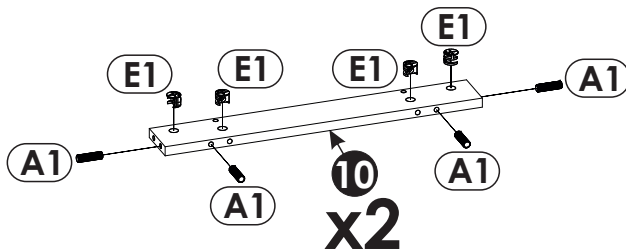
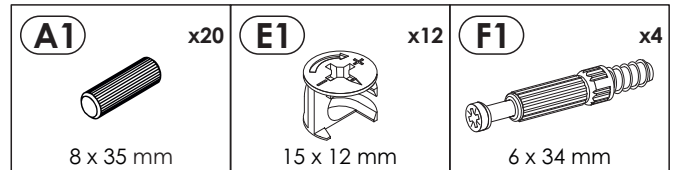
8 ▶



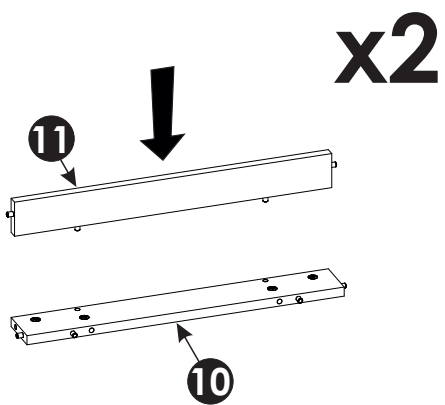
9 ▶



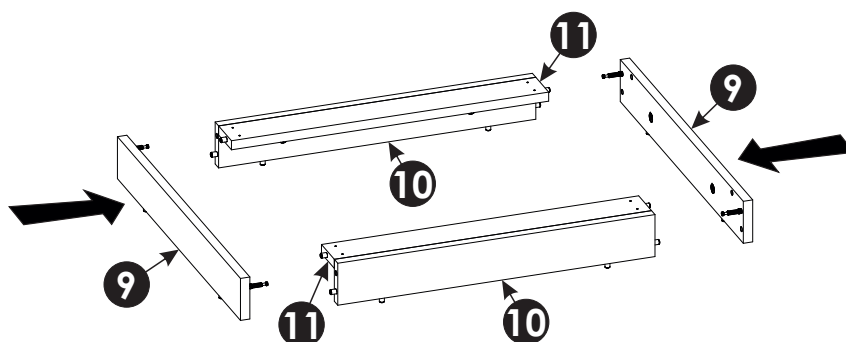
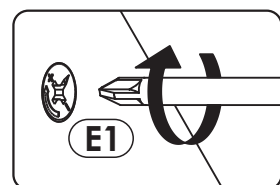
10 ▶



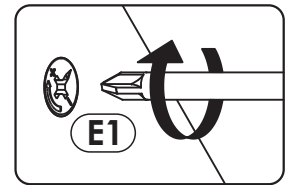
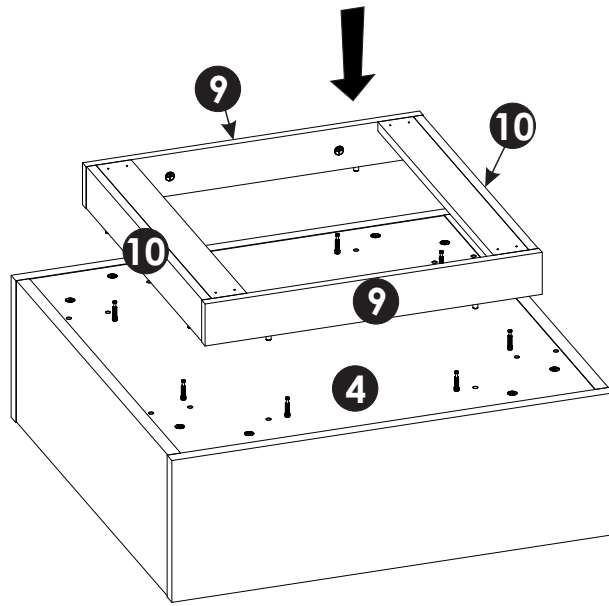
11▶



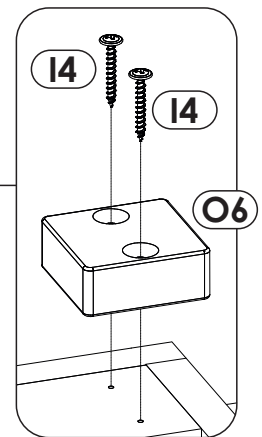
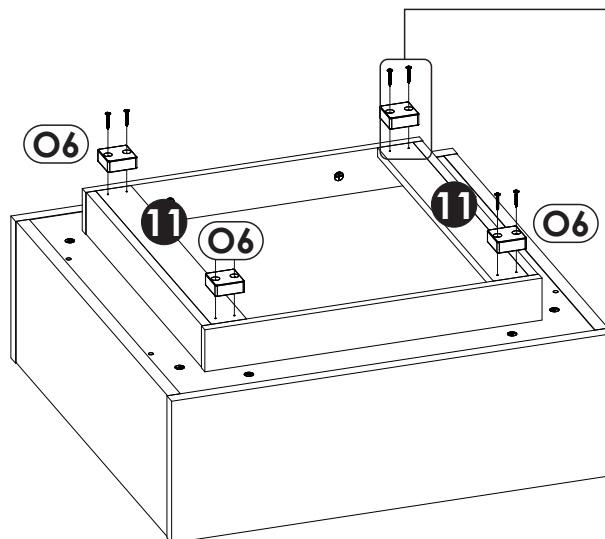
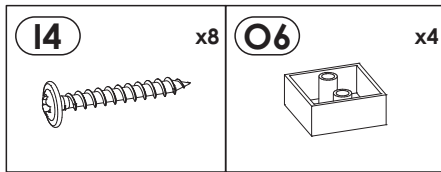
12▶



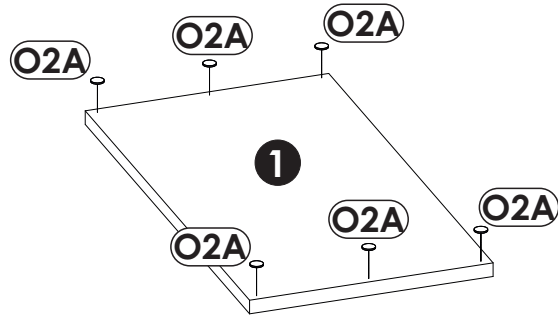
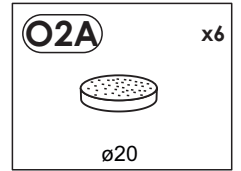
13 ▶



14 ▶



15 ▶



16 ▶

