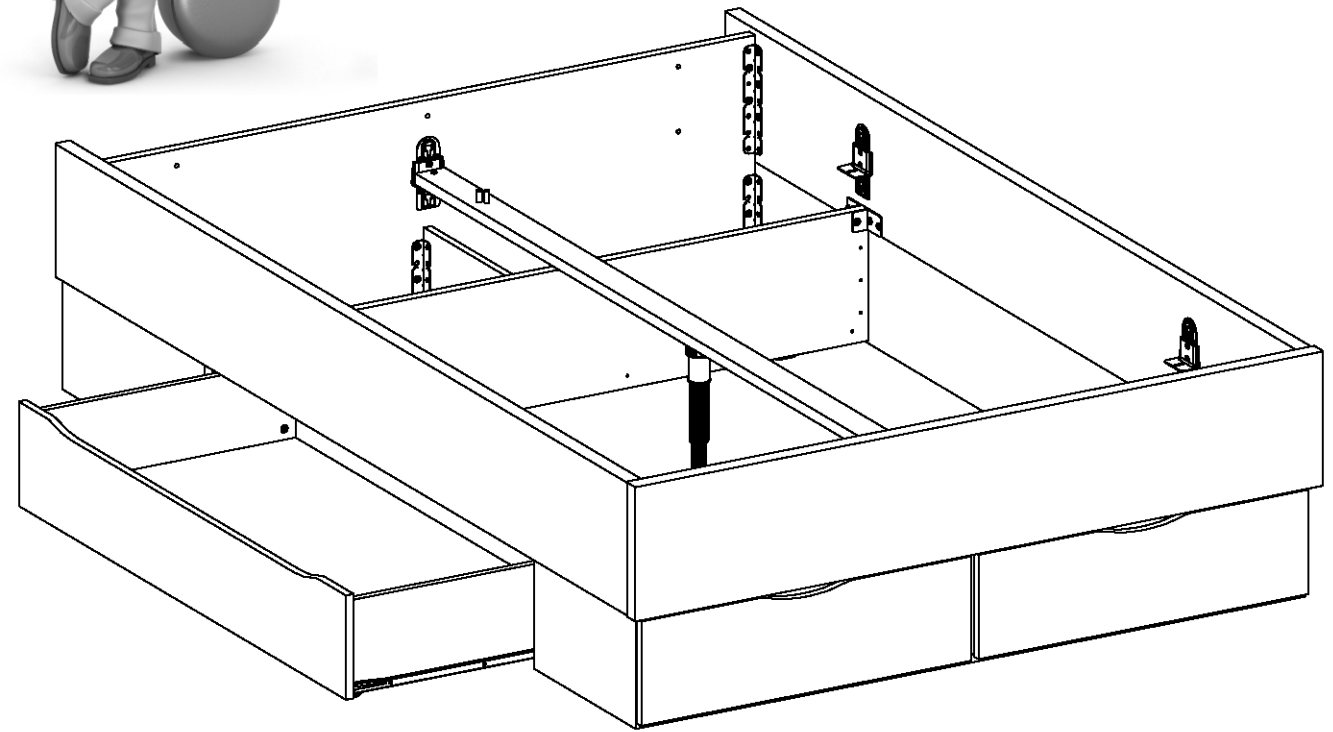
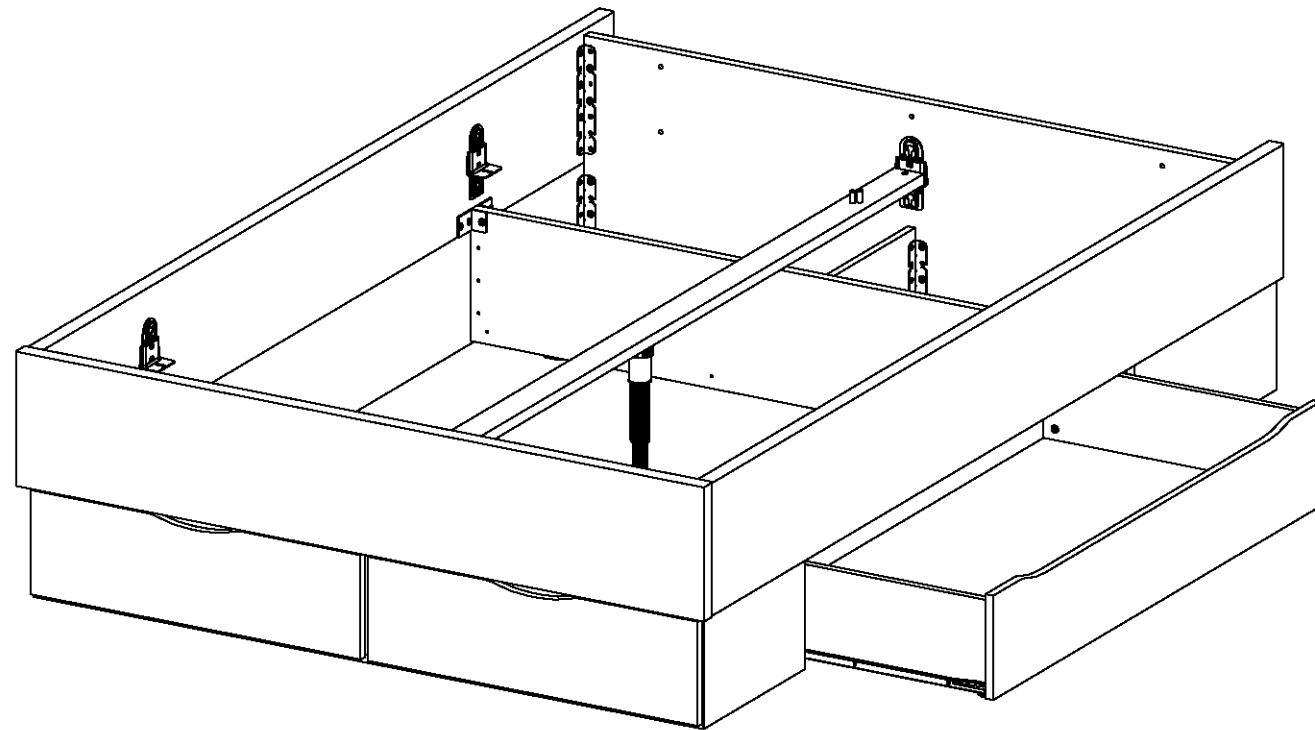
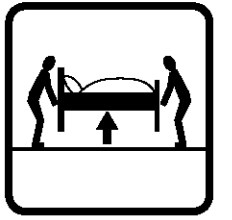
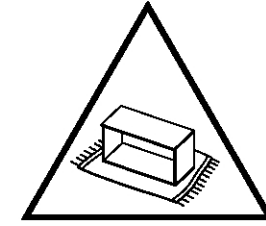
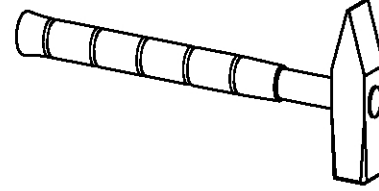
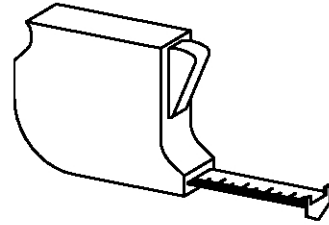
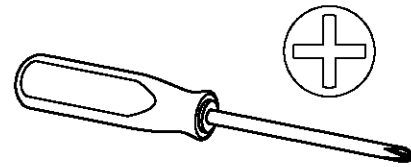
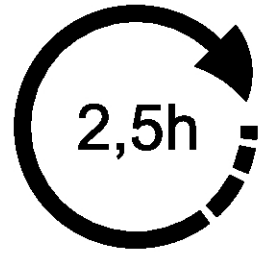
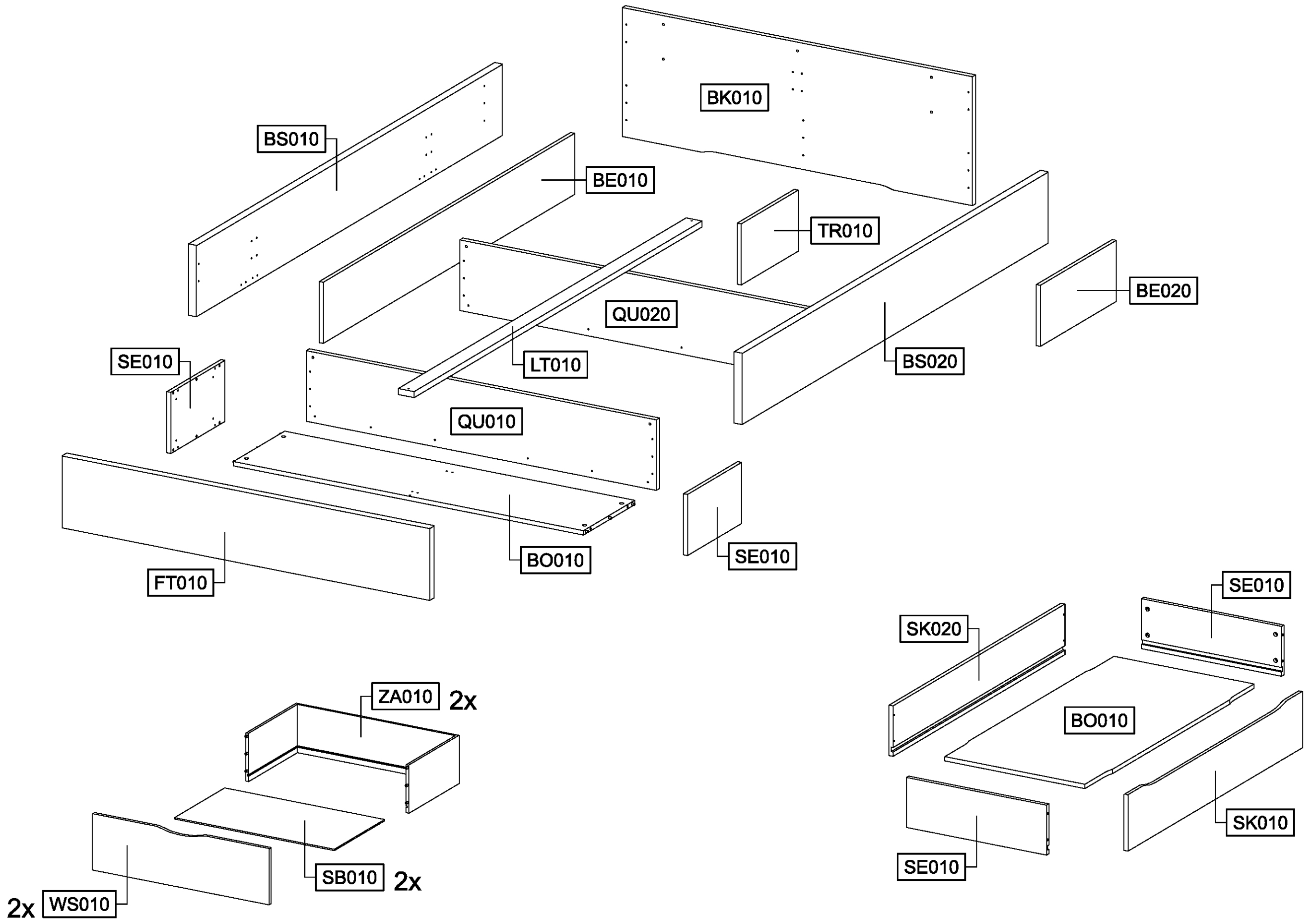
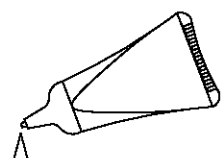
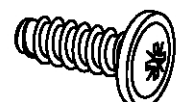
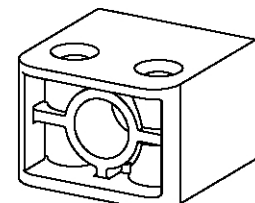
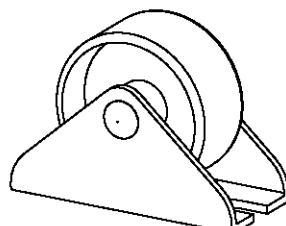
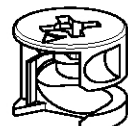

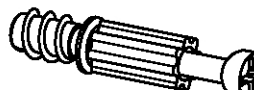




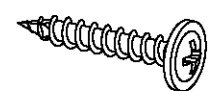


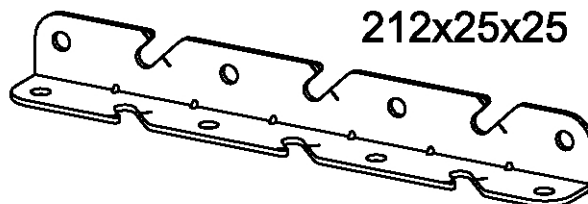

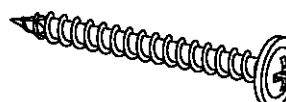

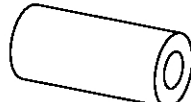
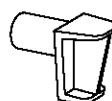
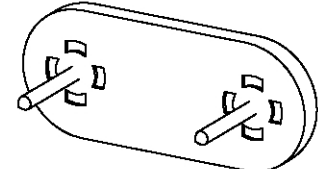



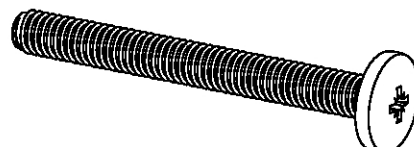
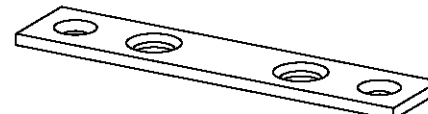
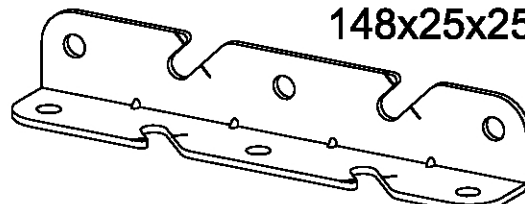
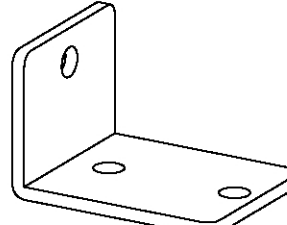
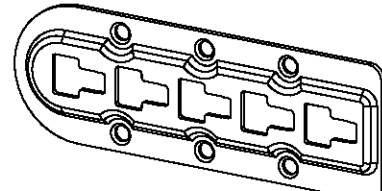
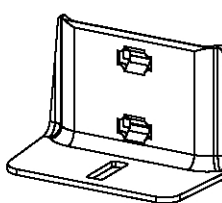
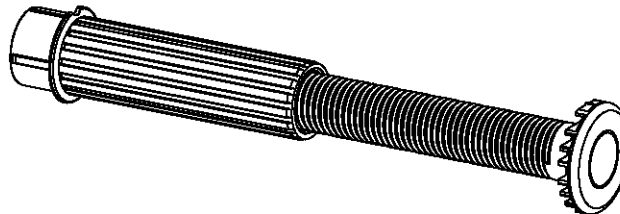
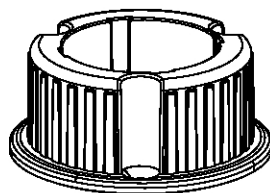
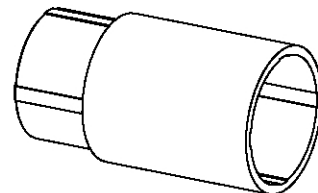
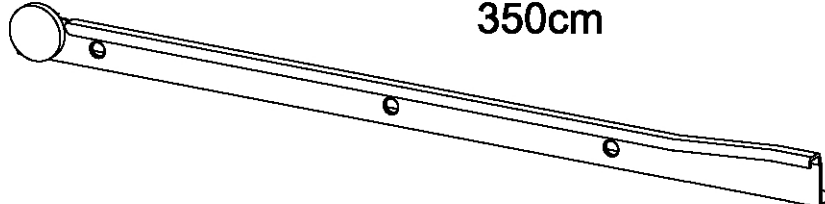
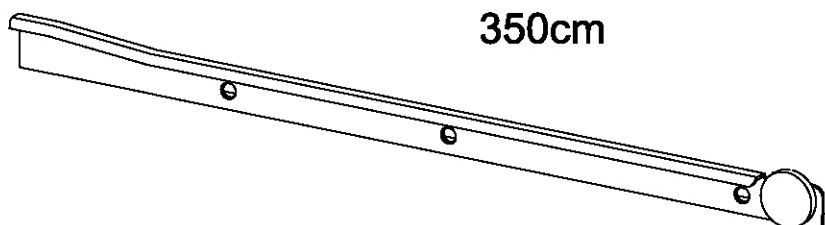
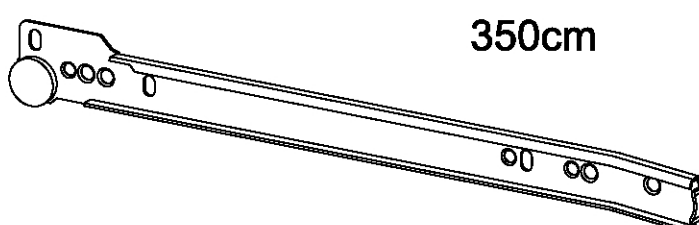
MD156_01

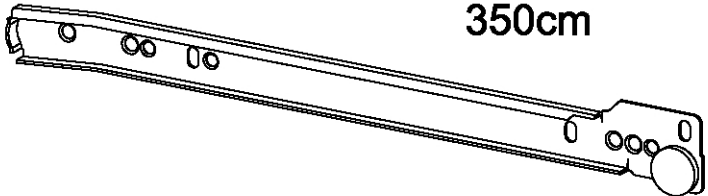
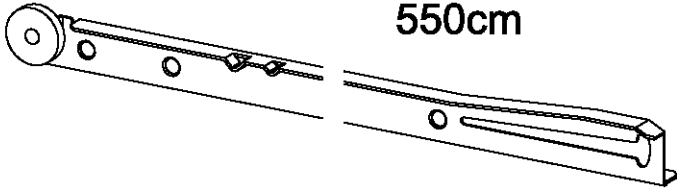
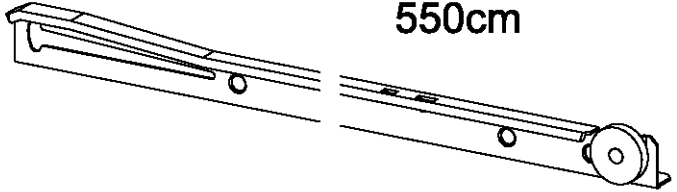
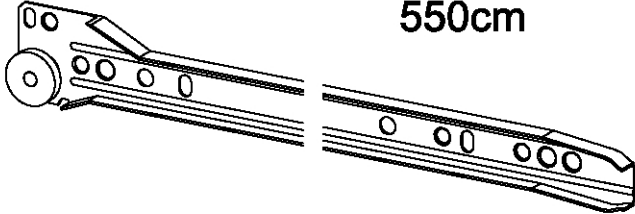
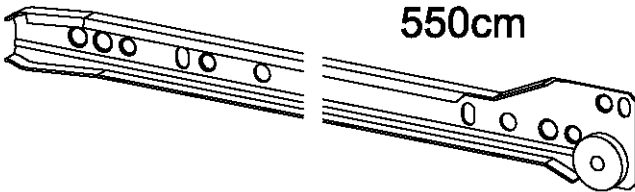
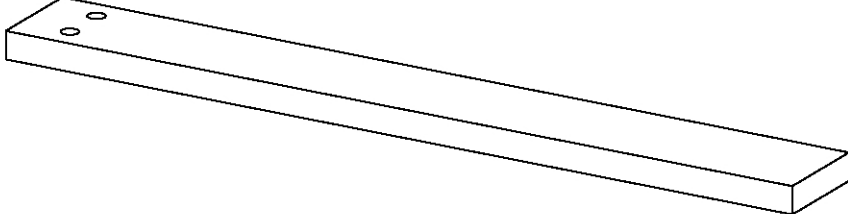
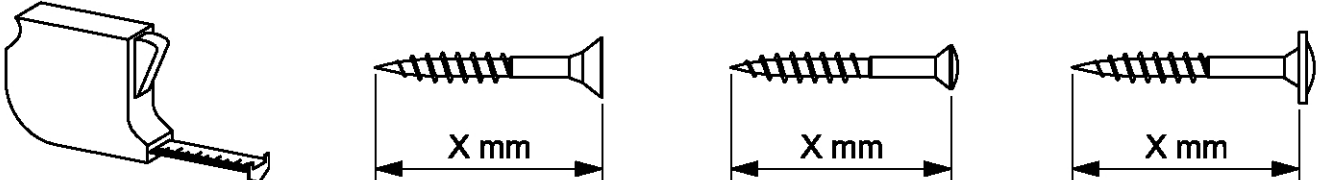
rauch


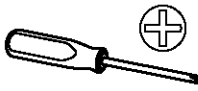
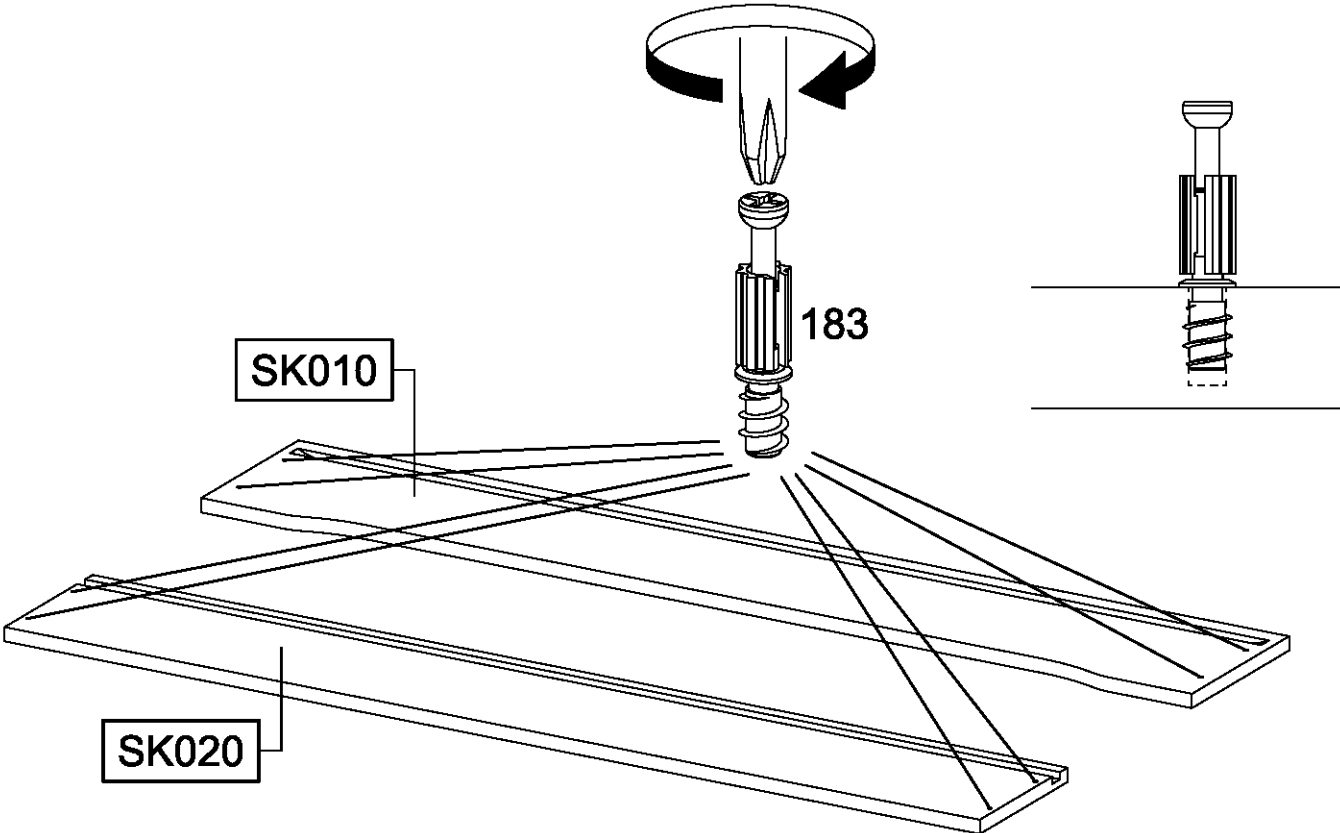

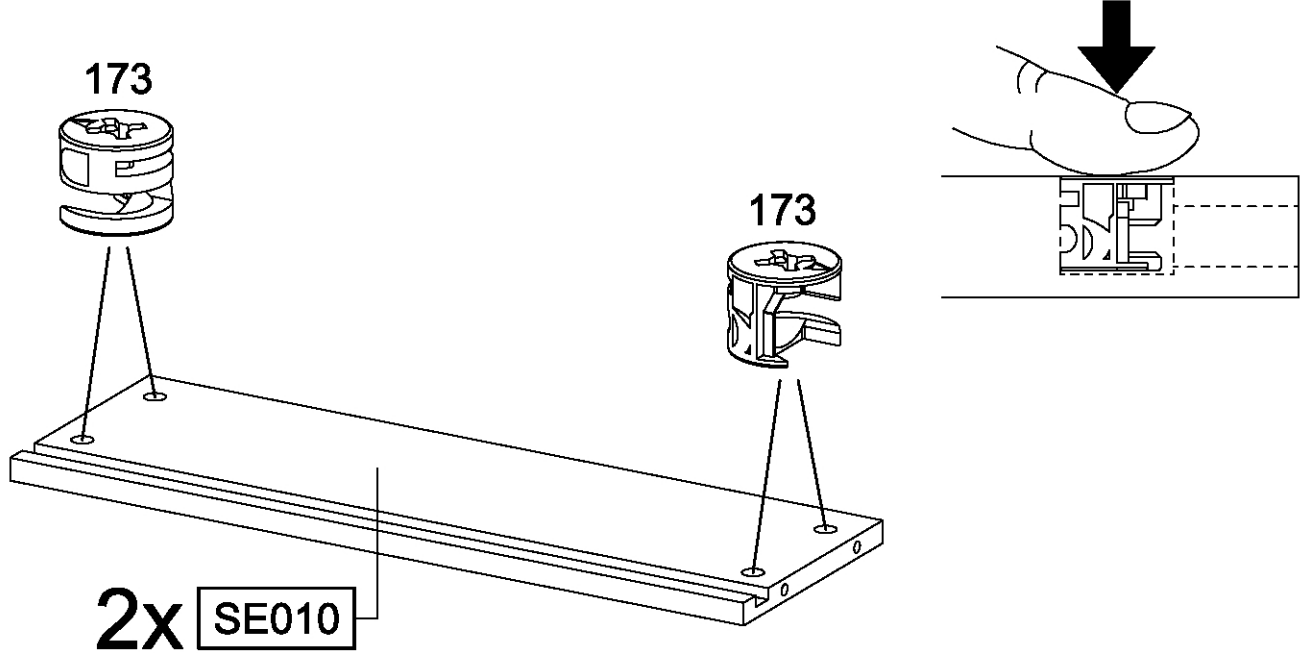




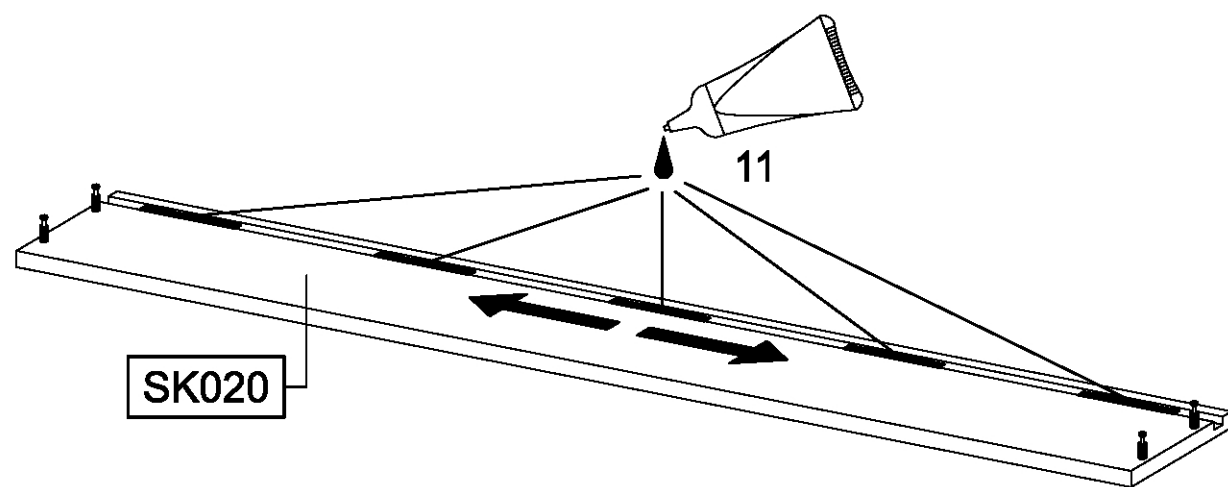
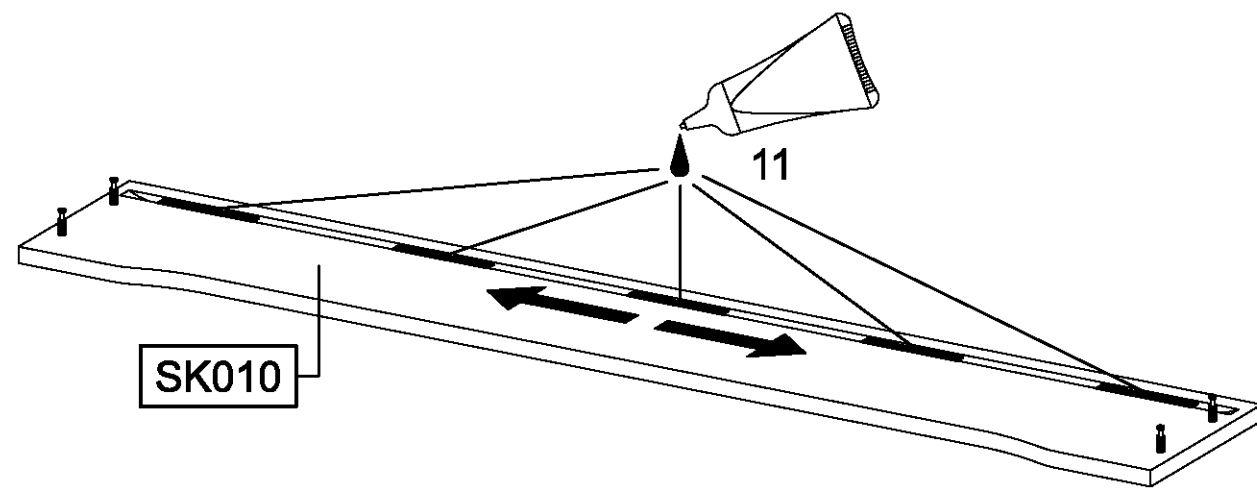
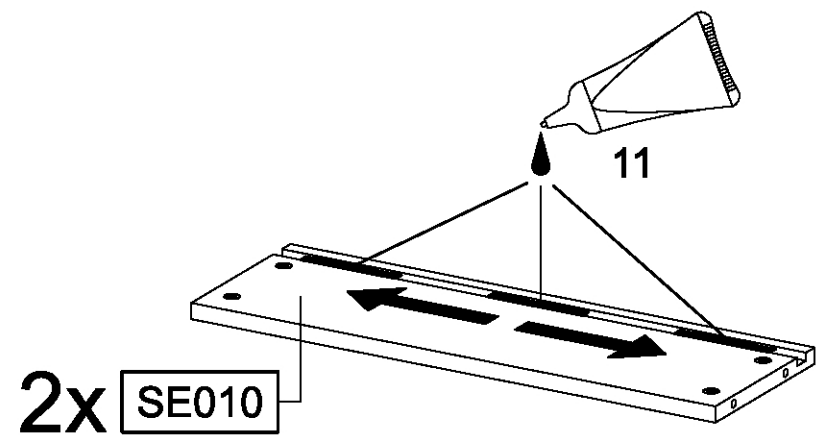

4x 11 	51x 25 6,3x18 	4x 94 
4x 168 	12x 173 	2x 176 M4 
12x 183 	8x 201 4x15 	37x 202 4,5x16 
20x 208 3,5x15 	14x 227 6x10,5 	2x 240 4x25 
4x 242 6,3x25 	3x 427 4x20 	
4x 456 212x25x25 	24x 483 6,3x16 	
4x 525 4x40 	2x 571 M4x35 	4x 581 10/5x22 
1x 649 	4x 683 	4x 692 M6 

4x 835 M6x55 	4x 857 72x15x2 
6x 887 148x25x25 	
8x 940 	6x 1111 
6x 1112 	1x 1118 
1x 1119 	1x 1120 
2x 1233 350cm 	
2x 1234 350cm 	
2x 1235 350cm 	

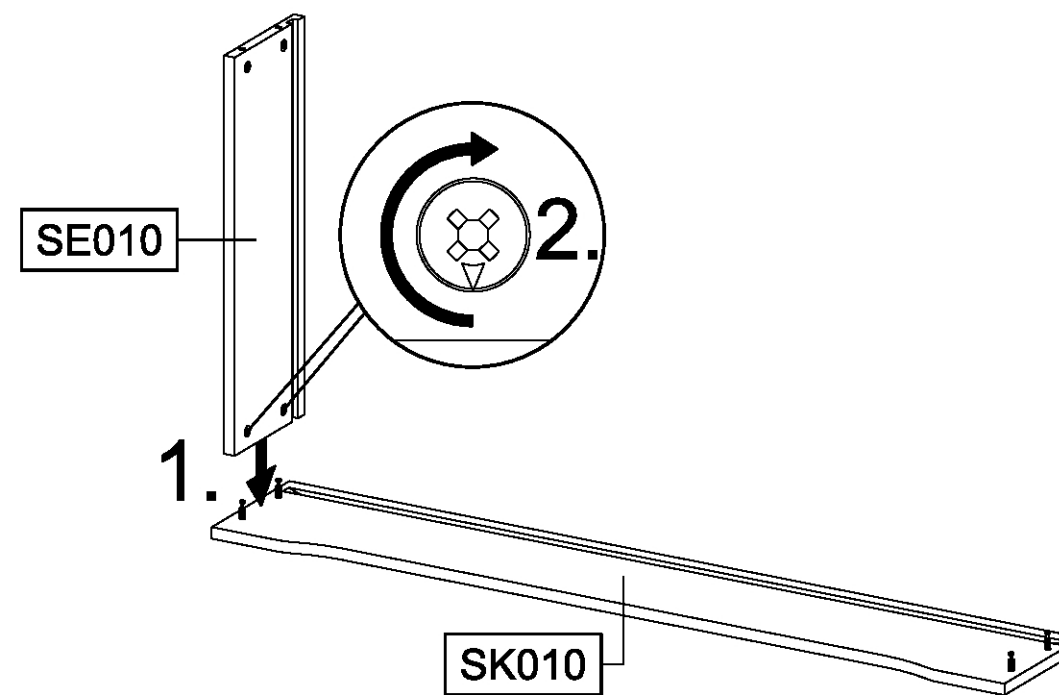
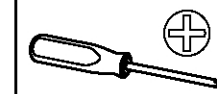
2x		350cm
	1236	
1x		550cm
	1237	
1x		550cm
	1238	
1x		550cm
	1239	
1x		550cm
	1240	
1x		
	LE010	
		

1	8x 183 	
		
2	8x 173 	
		

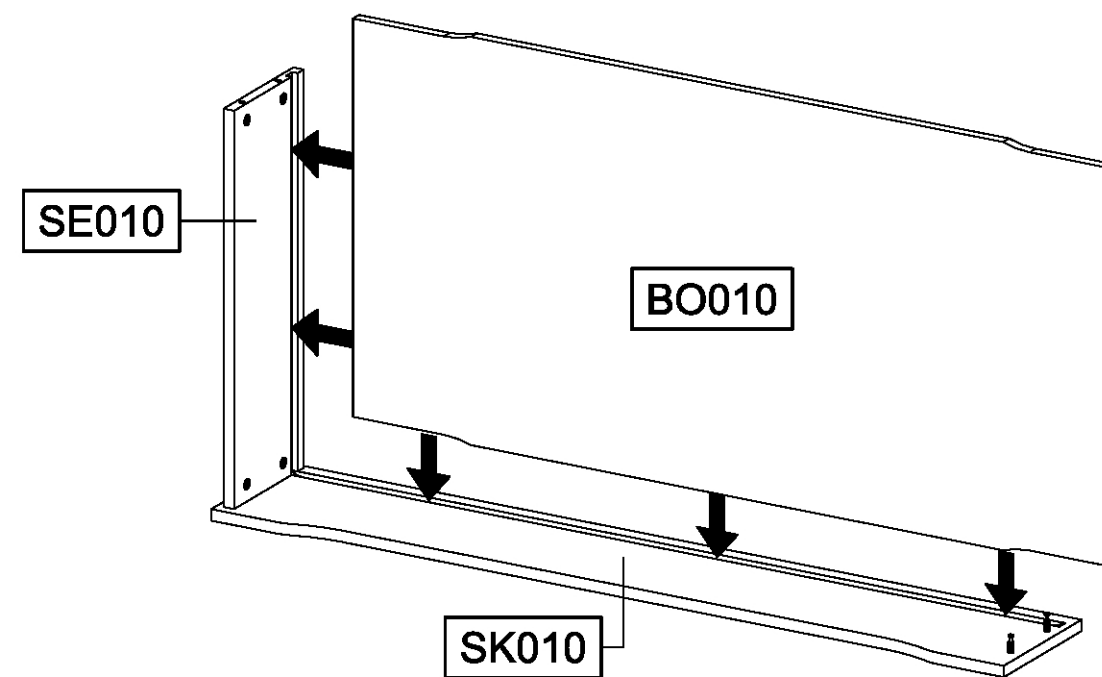
3

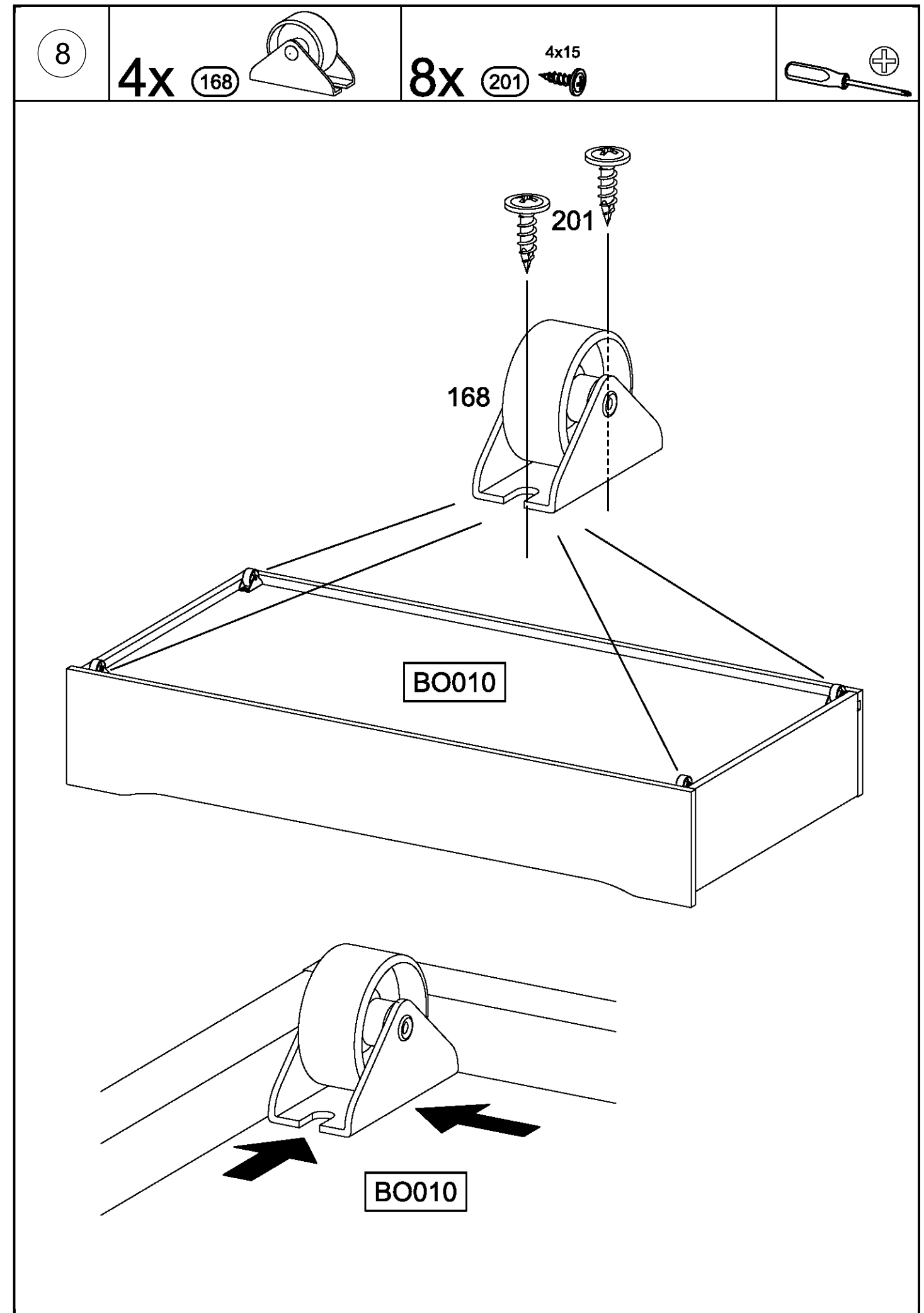
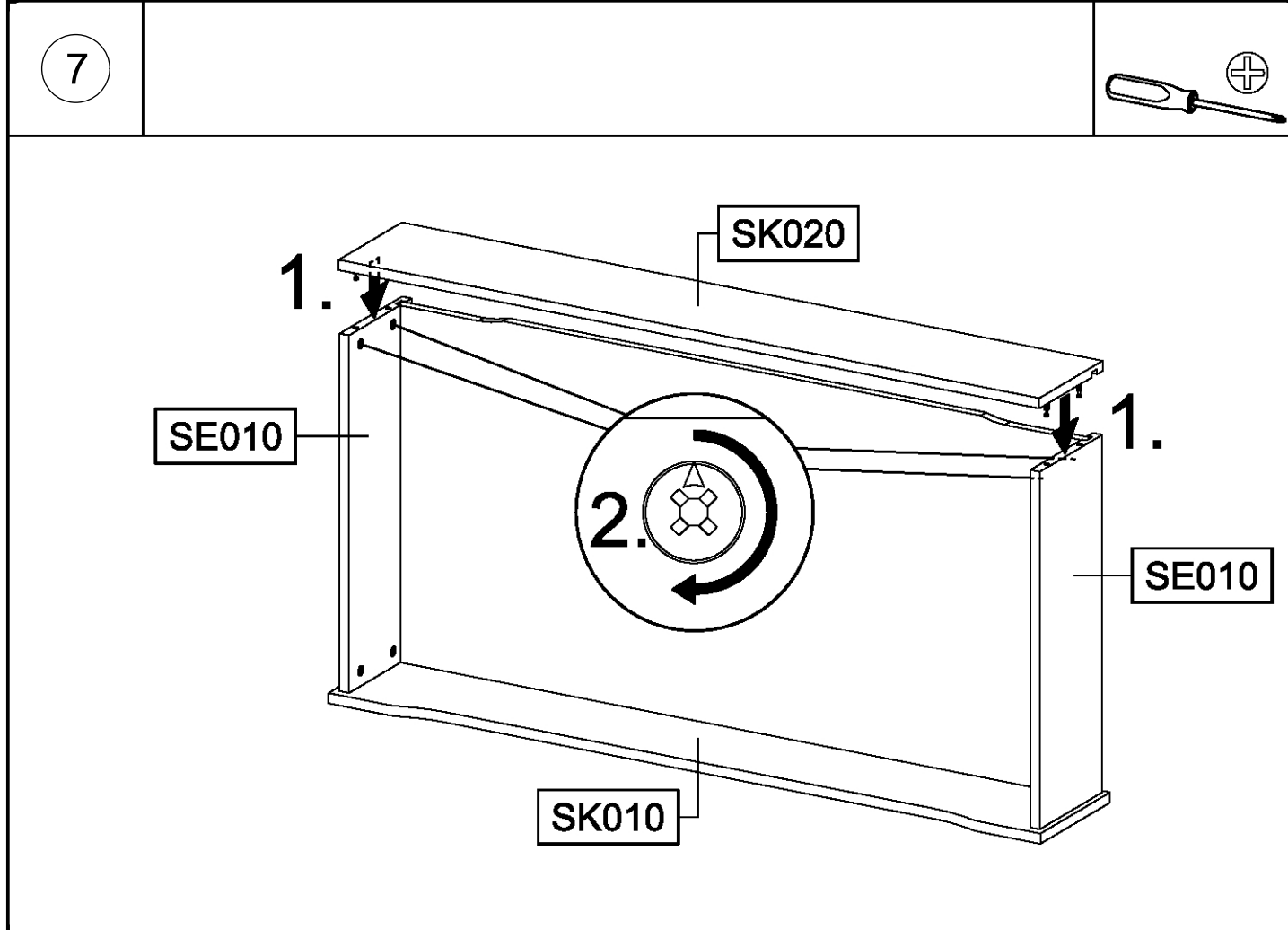
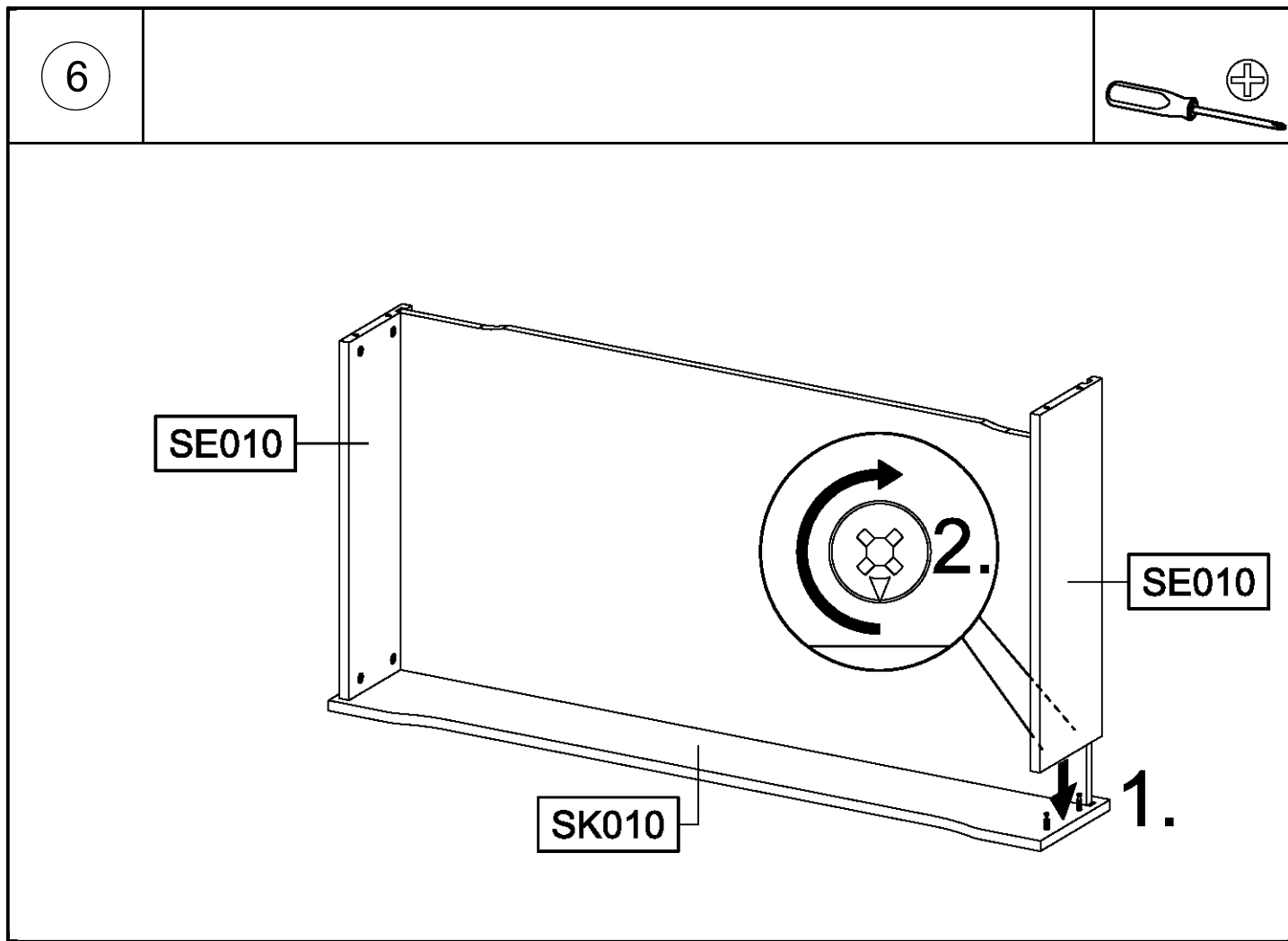
2x 11 

4



5

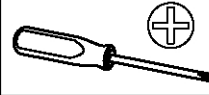
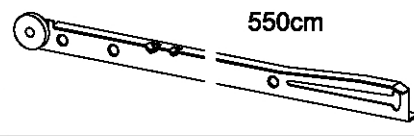




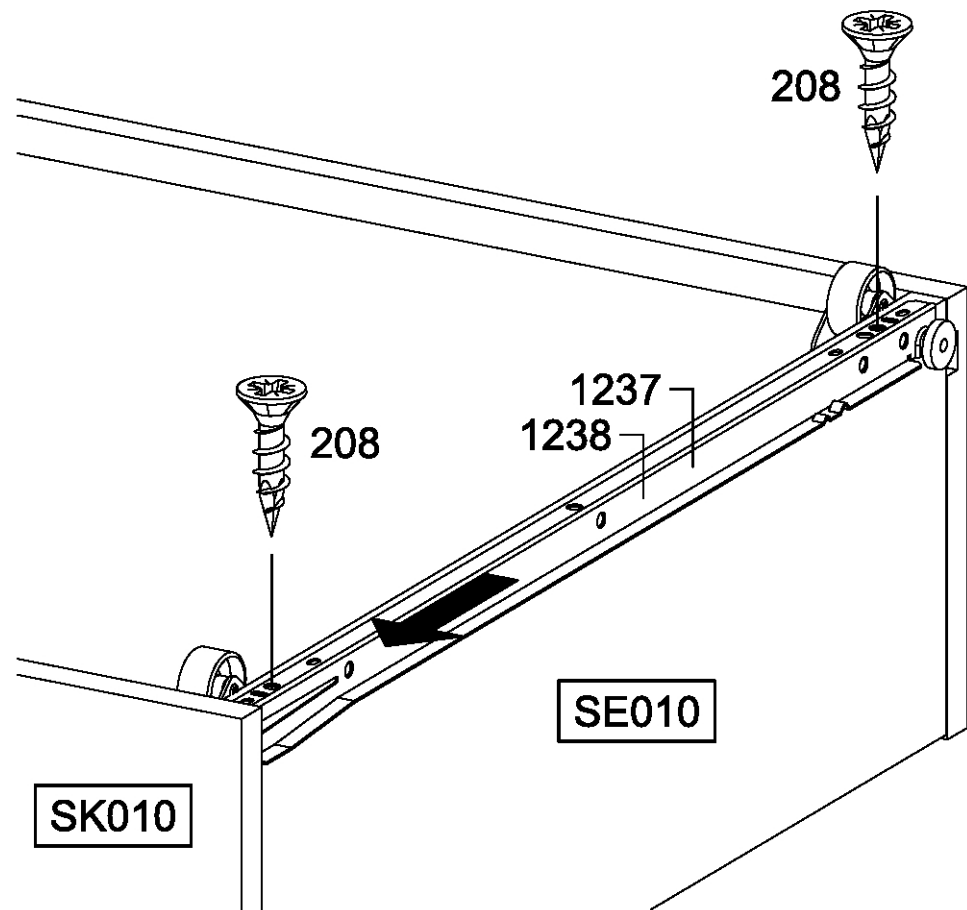
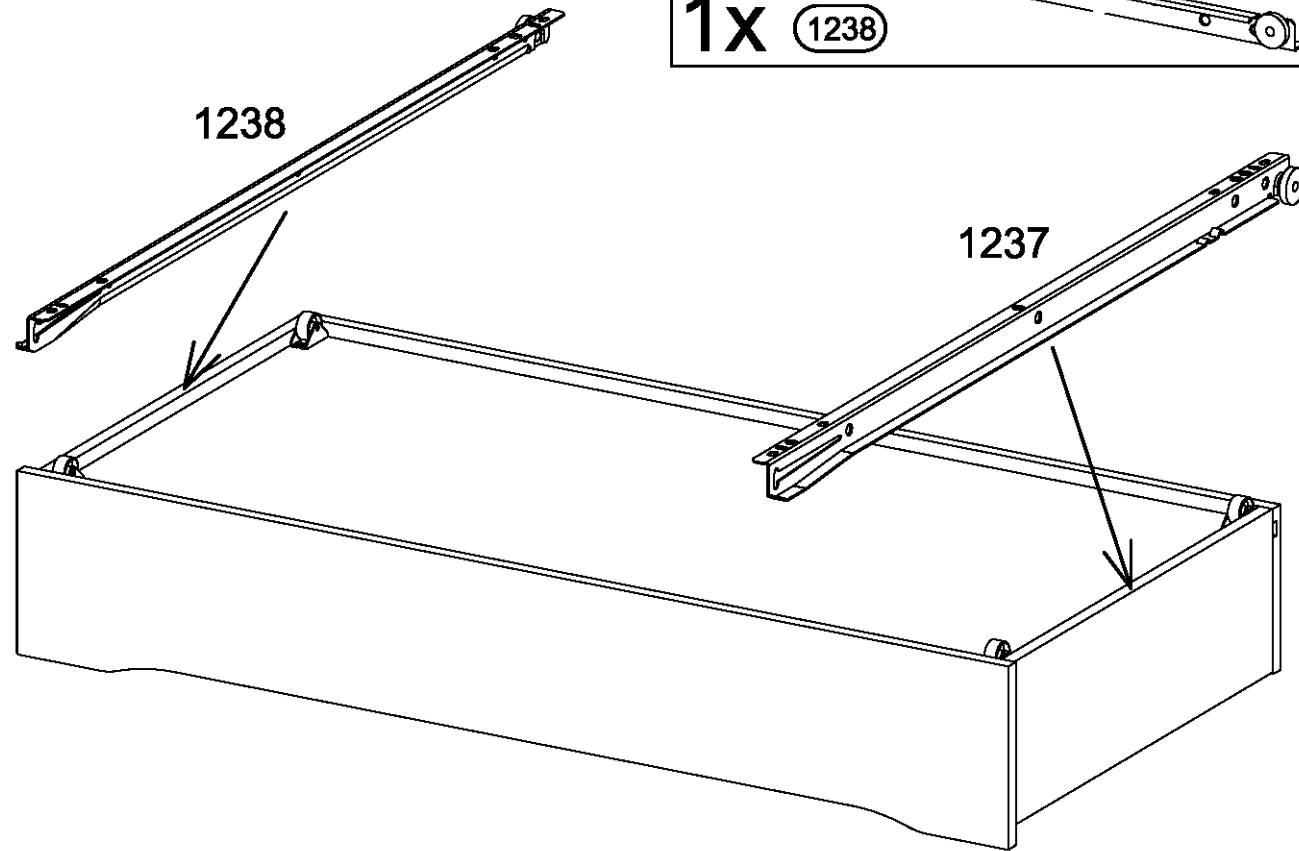
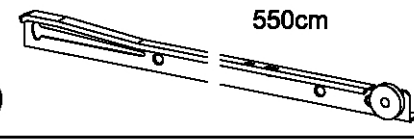
9

4x (208) 3,5x15

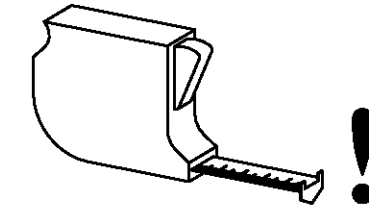
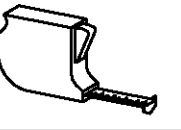
1x (1237)



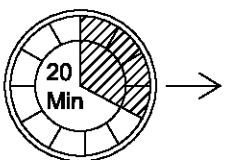
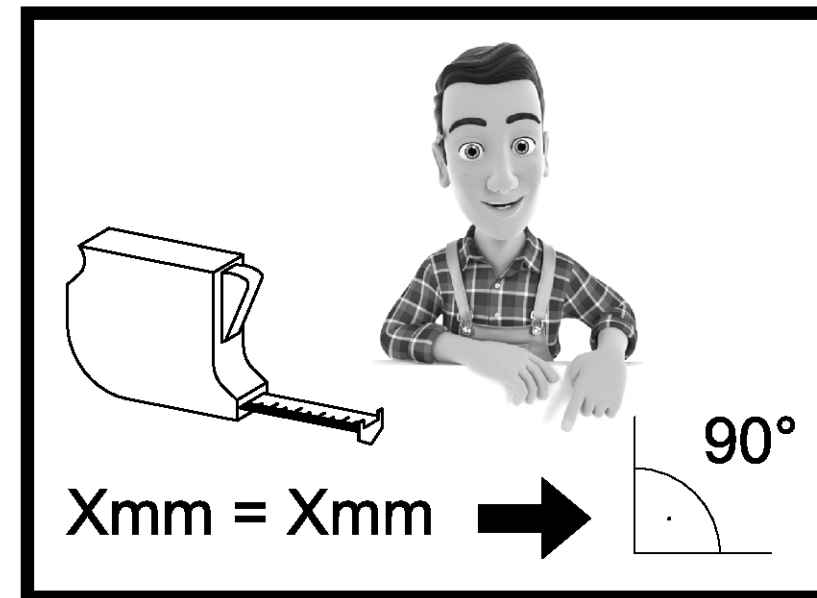
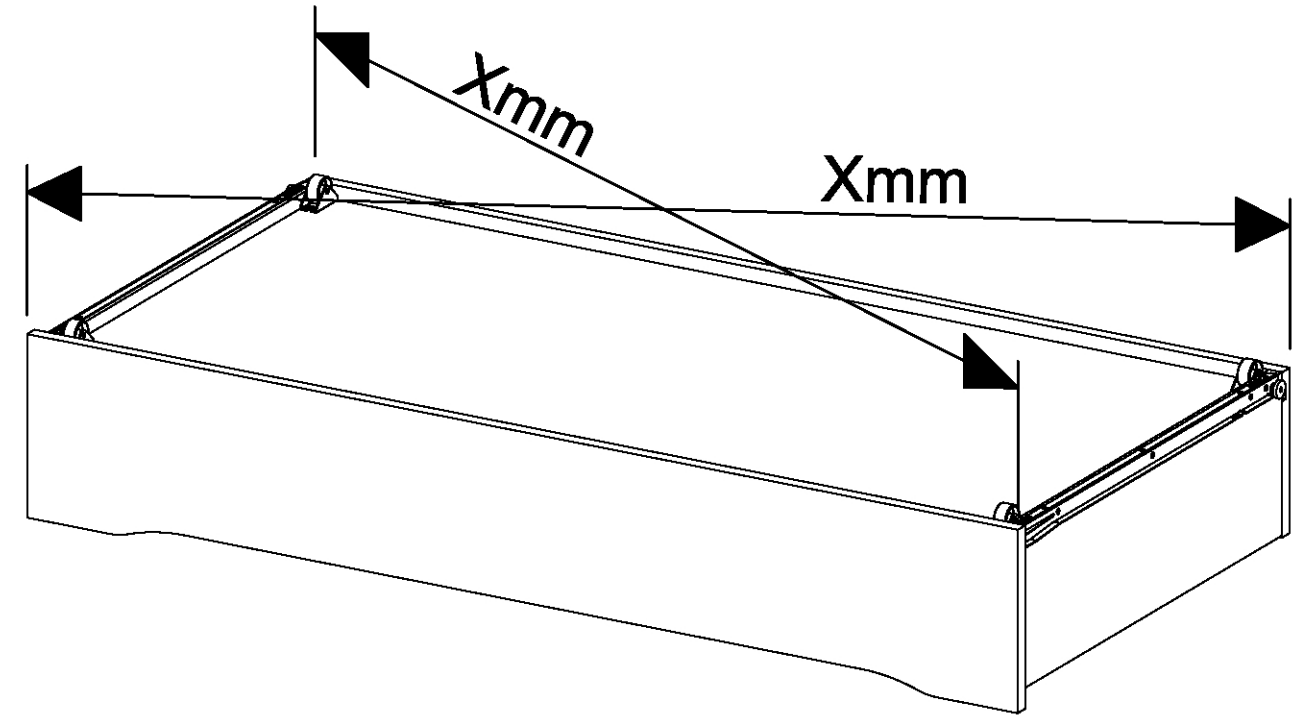
1x (1238)

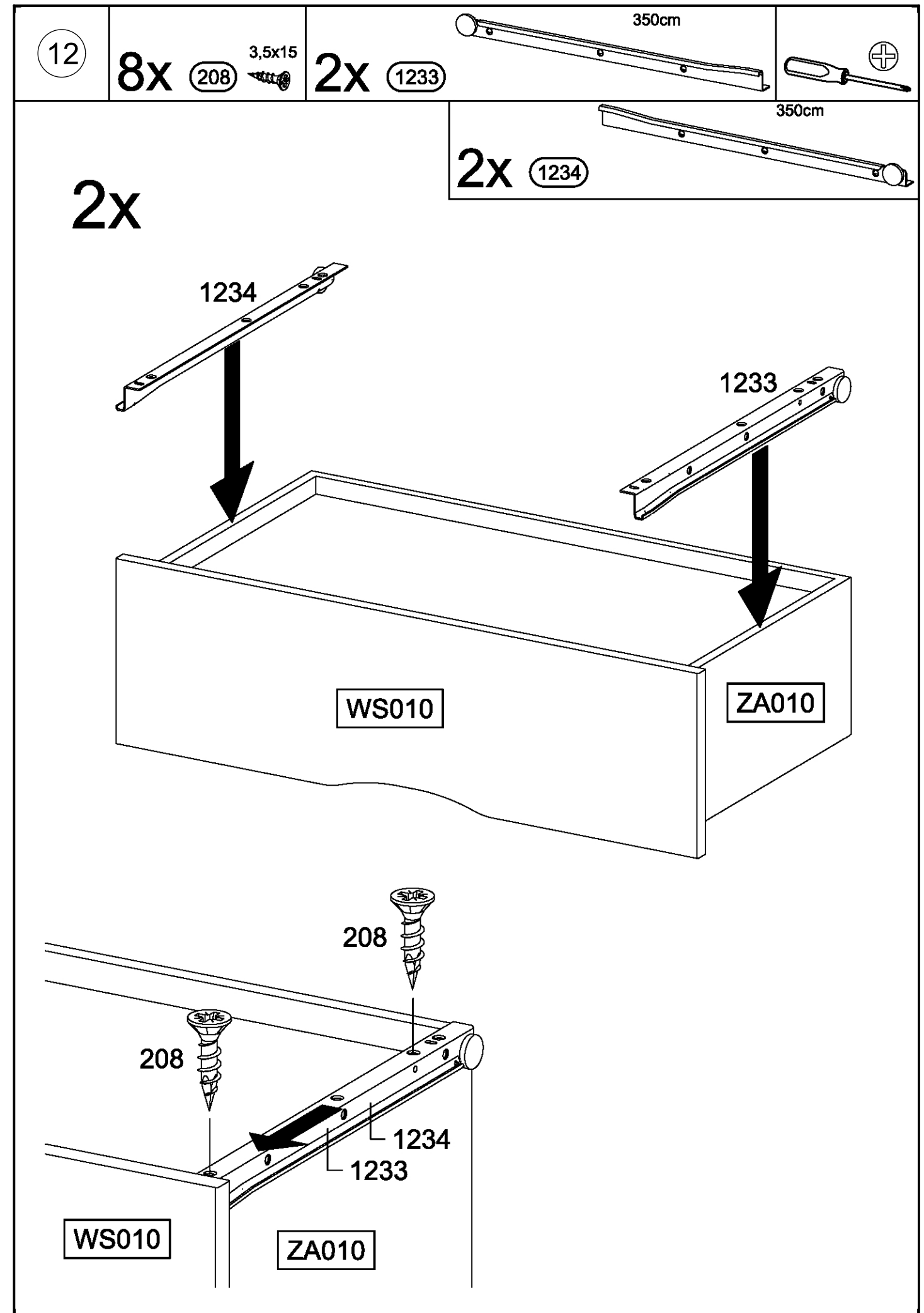
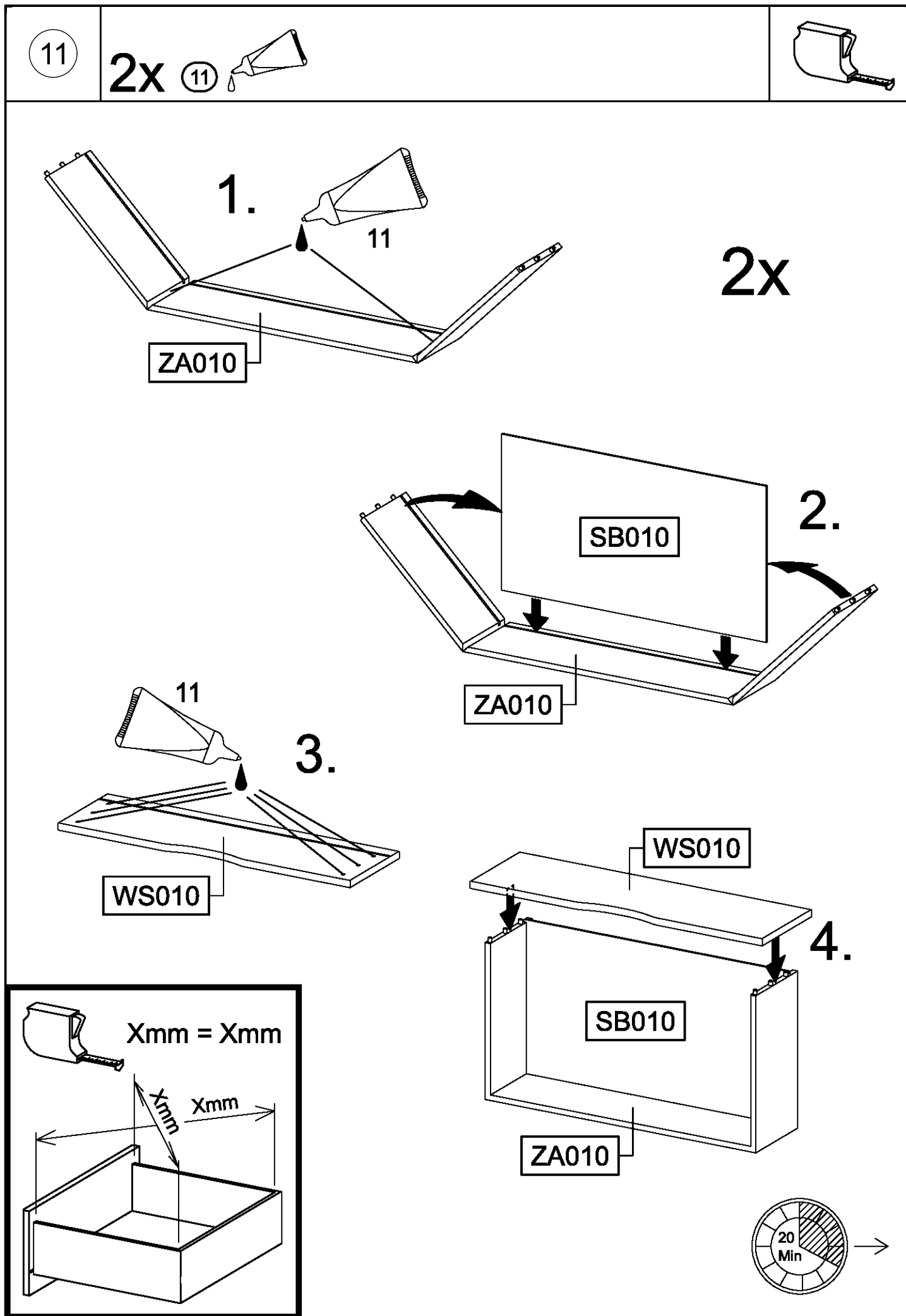


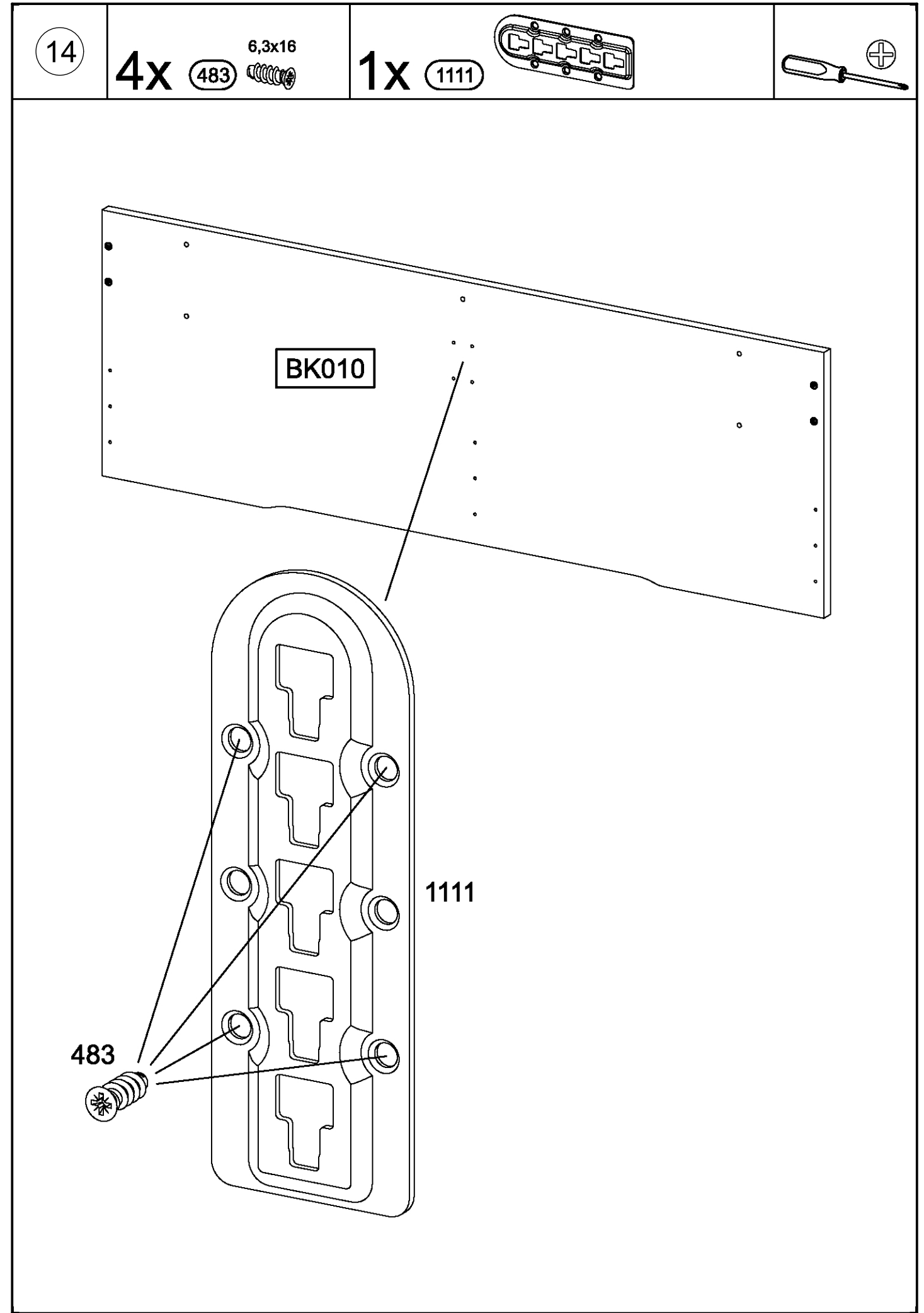
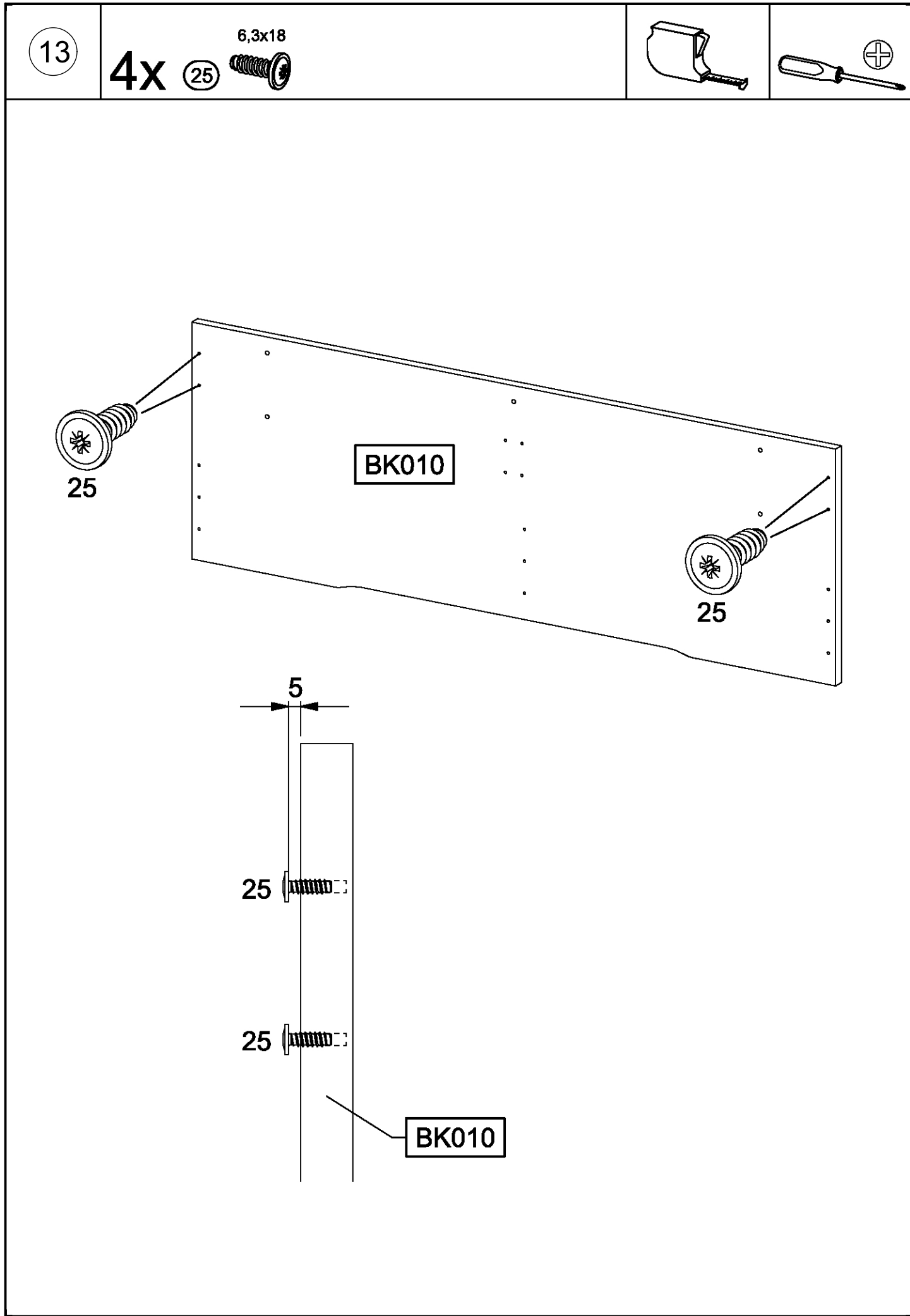
10

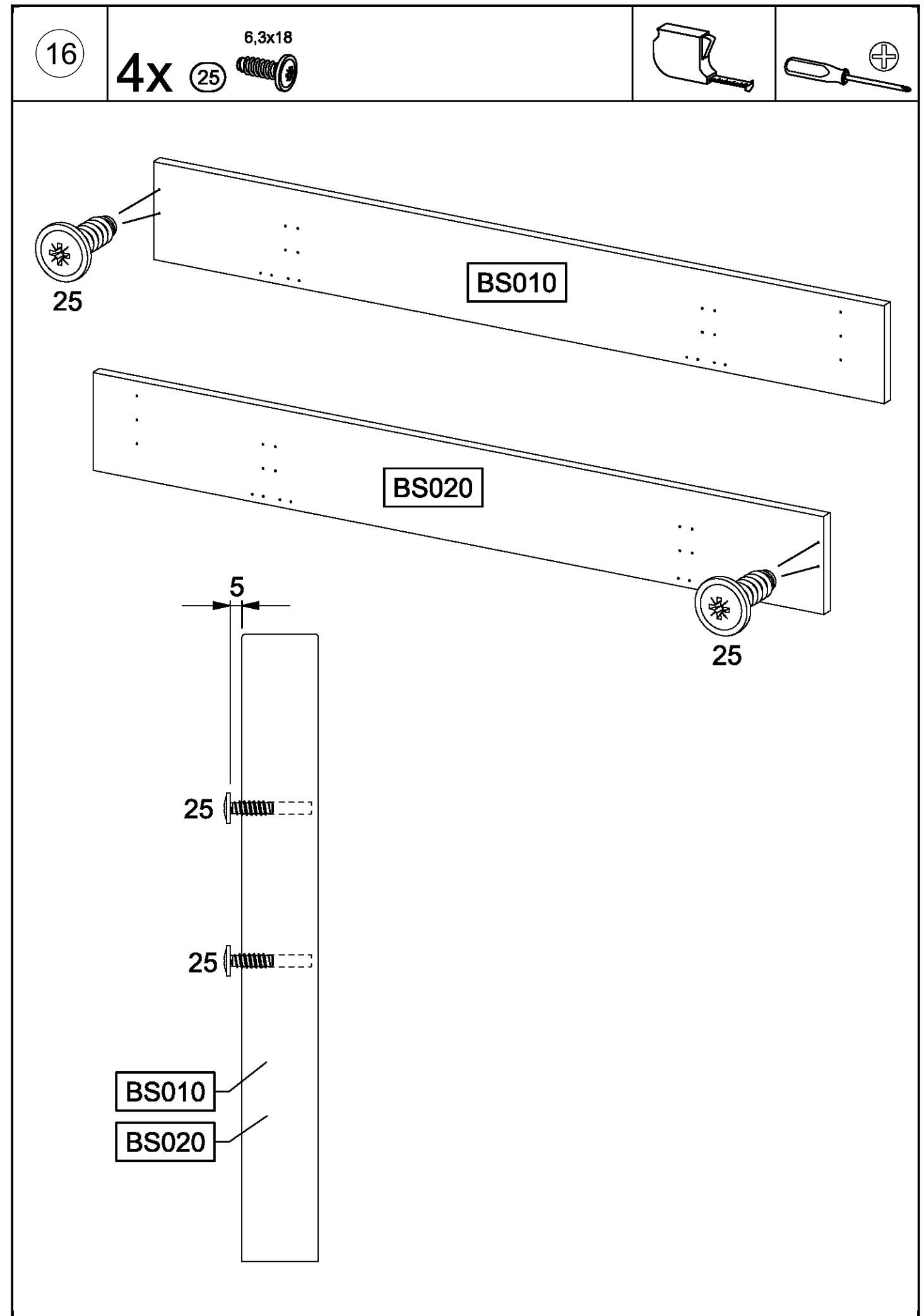
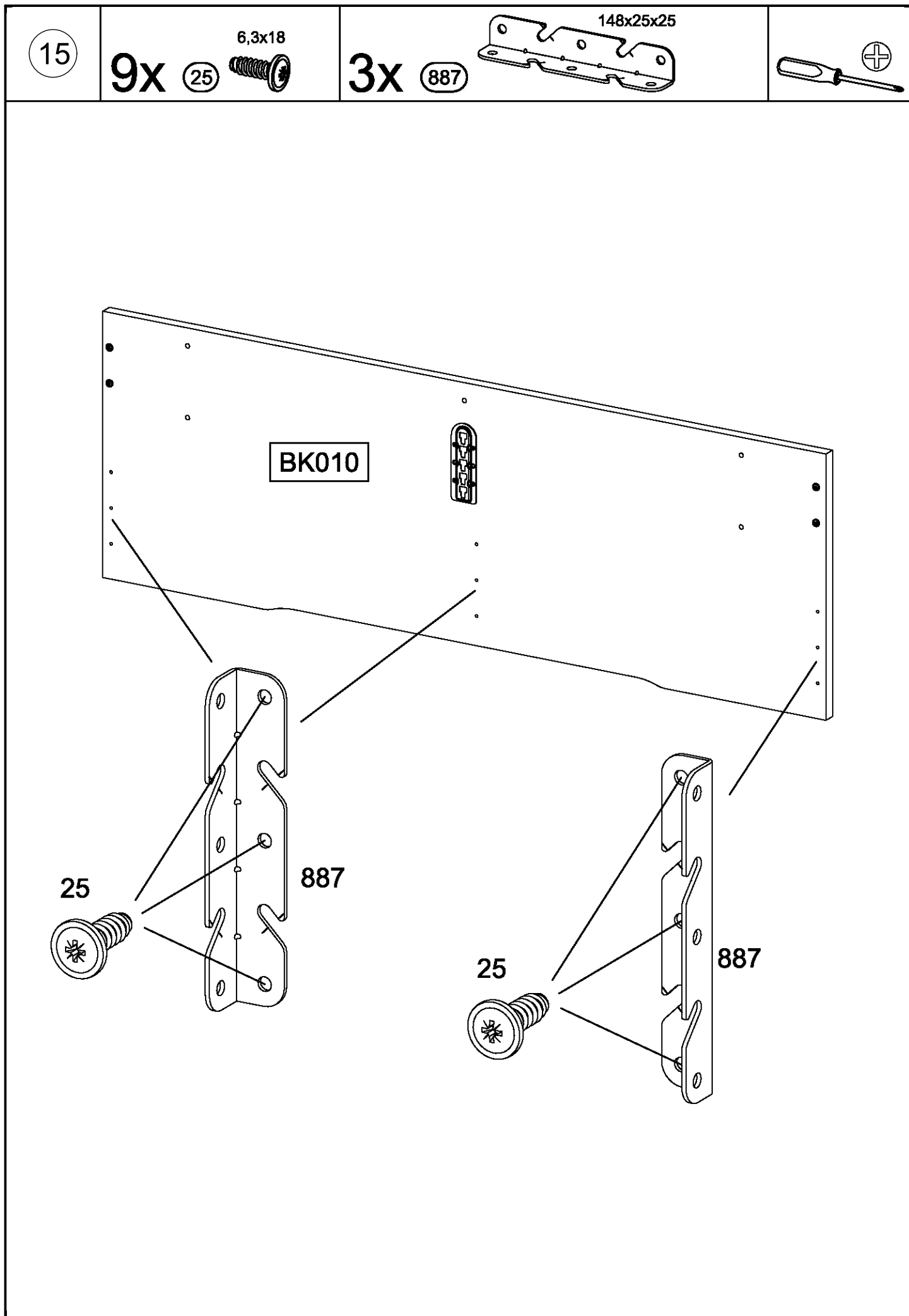


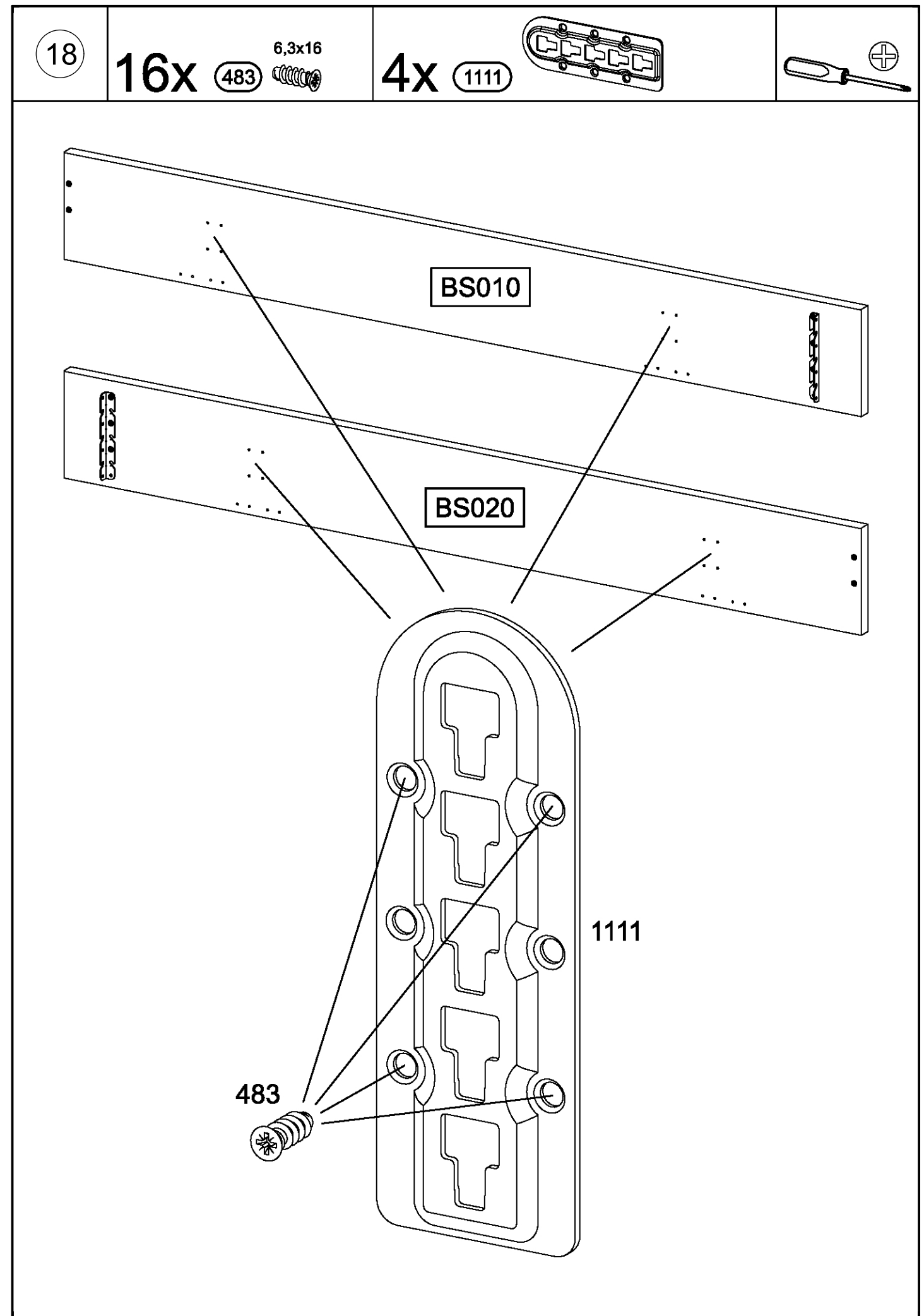
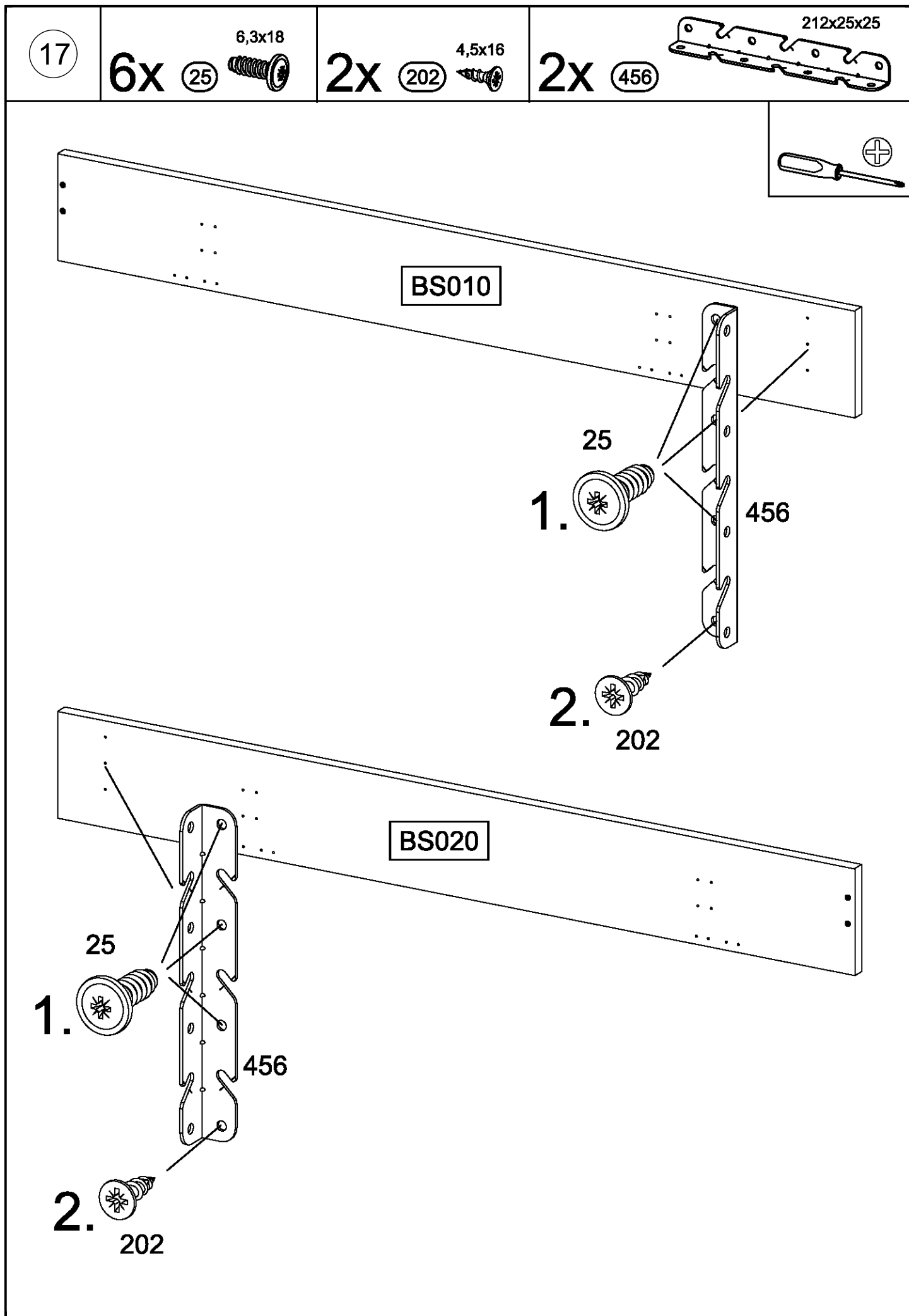
X = X







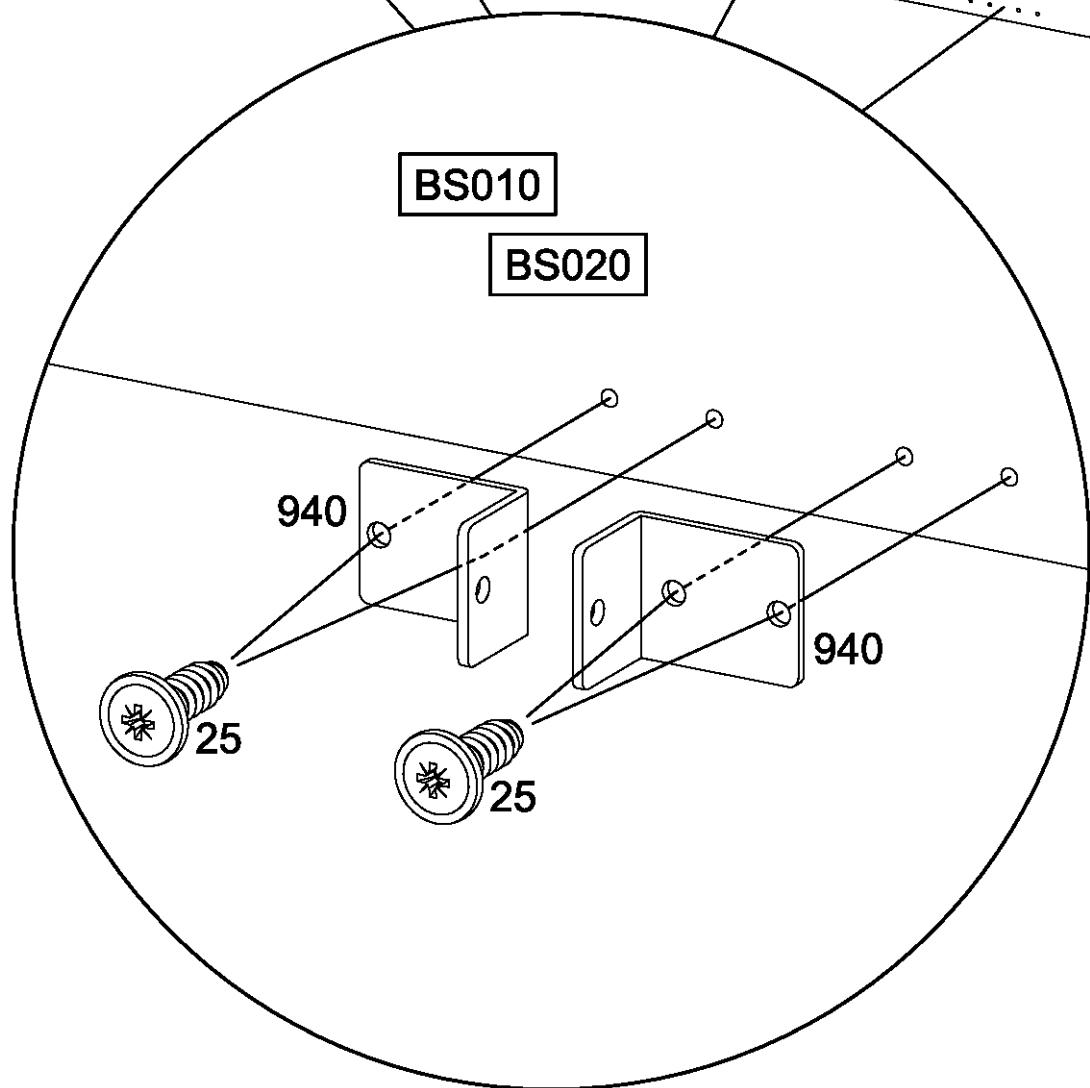
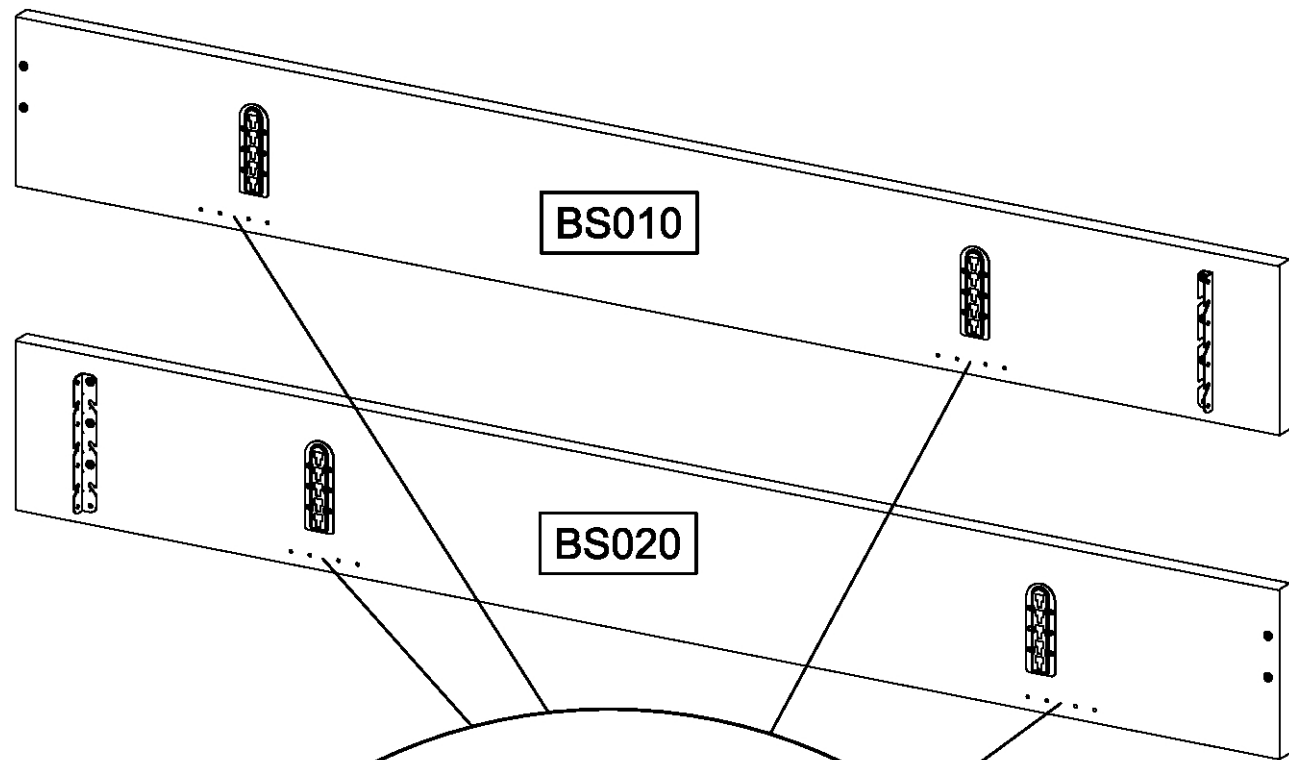
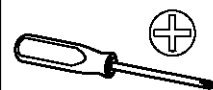
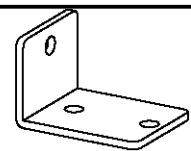




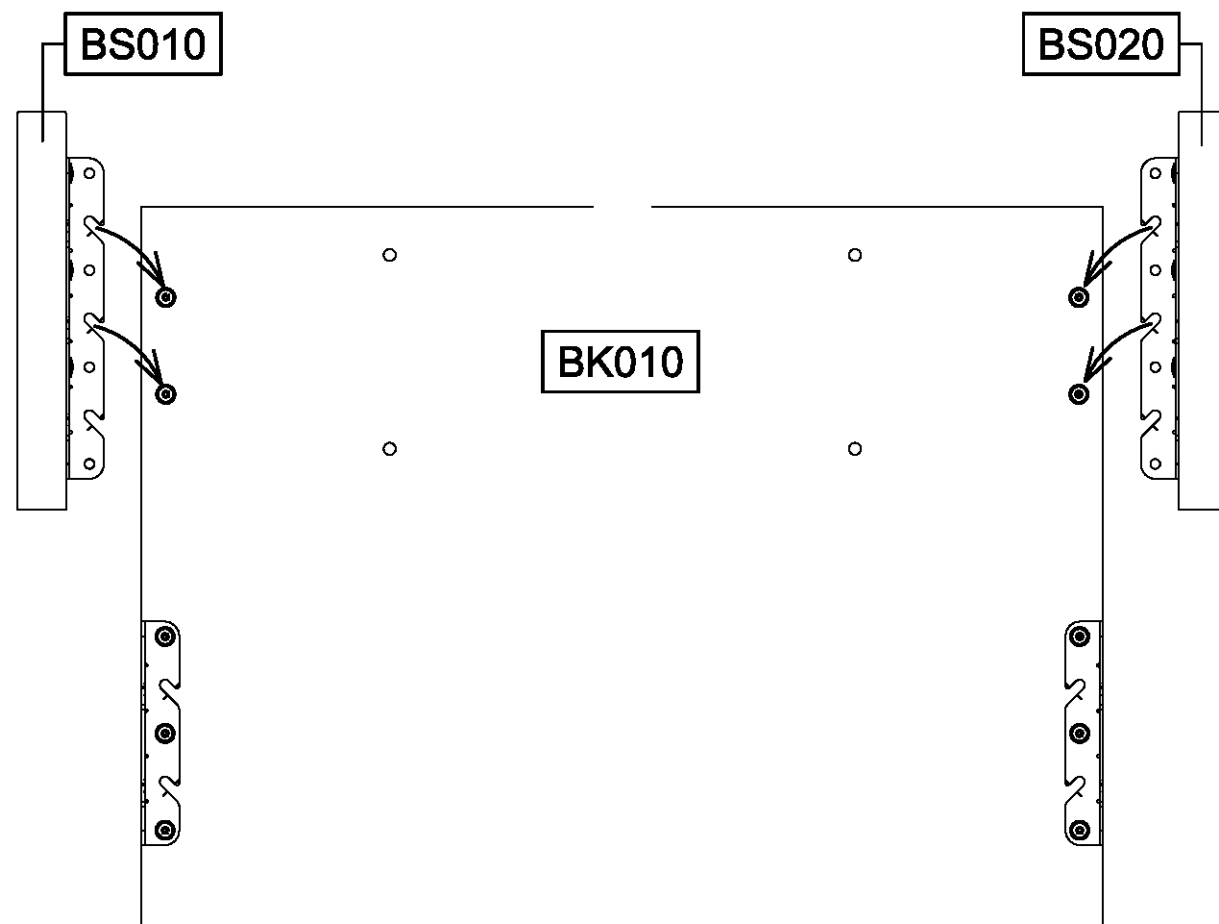
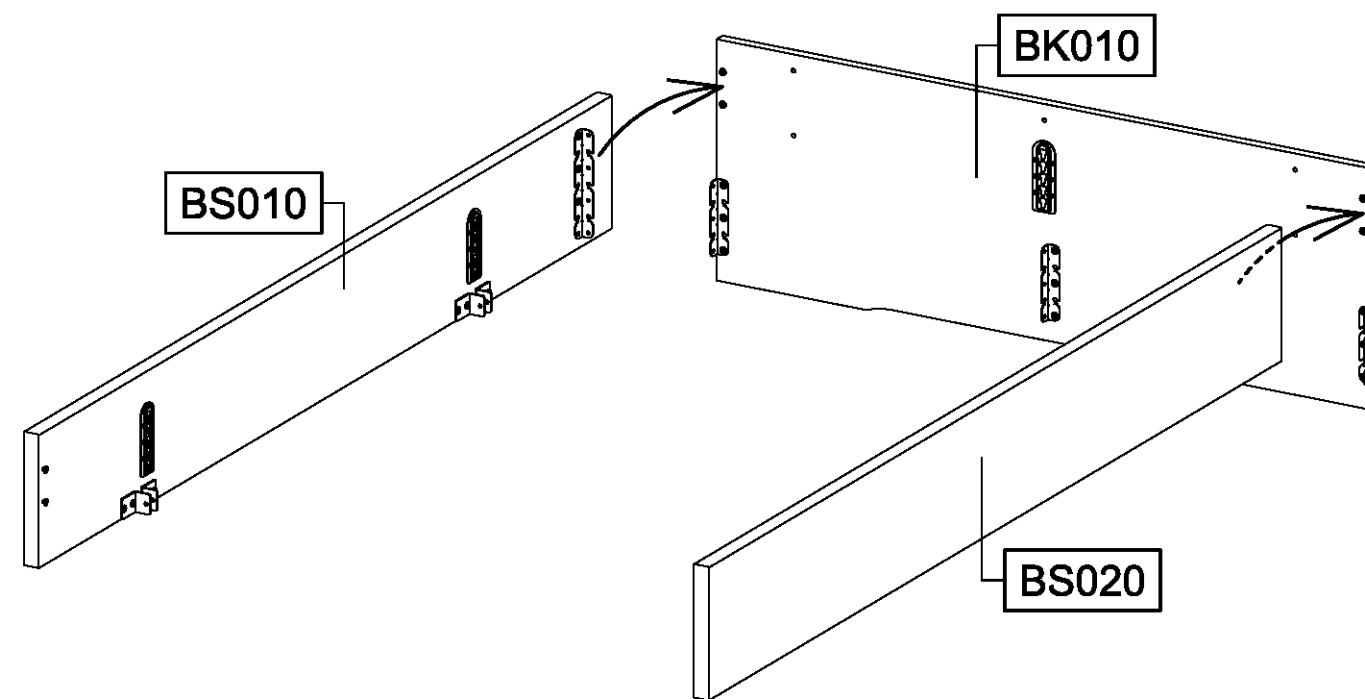
19

16x 25 6,3x18

8x 940

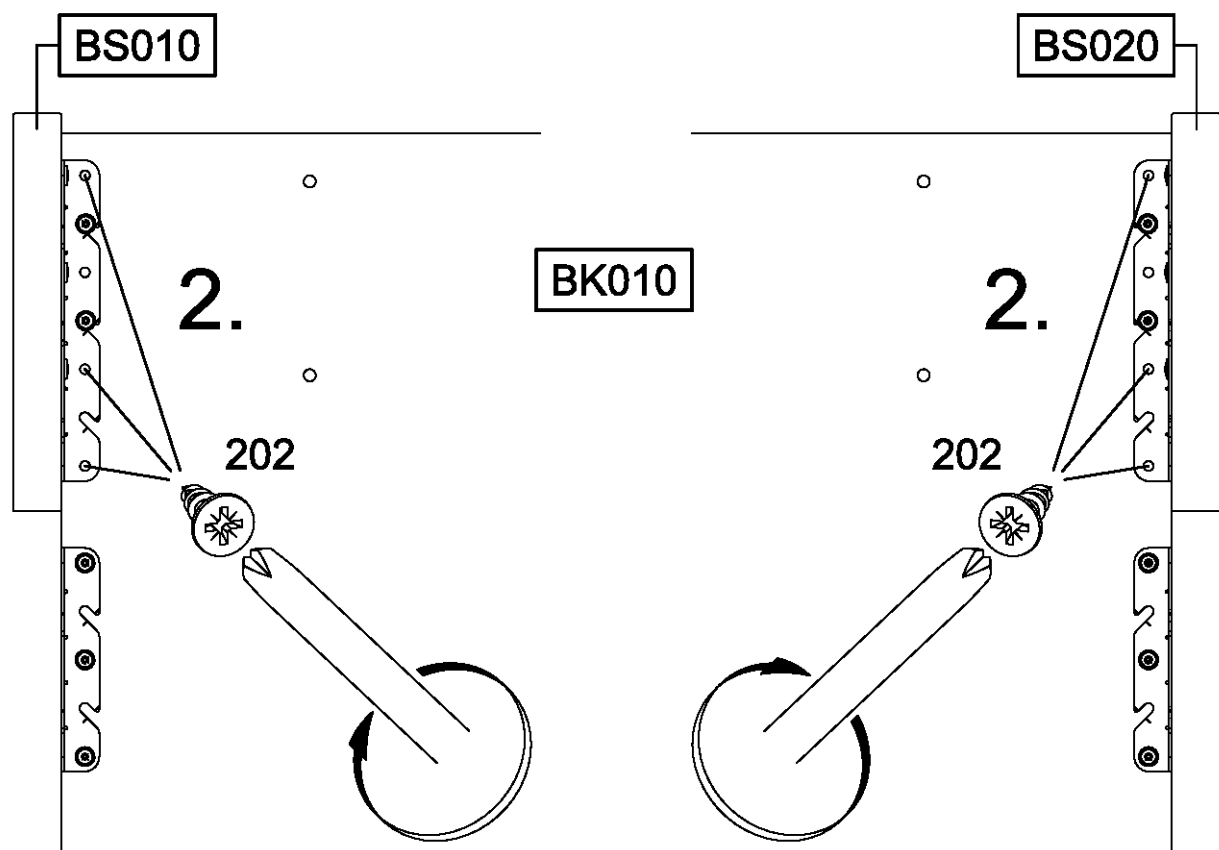
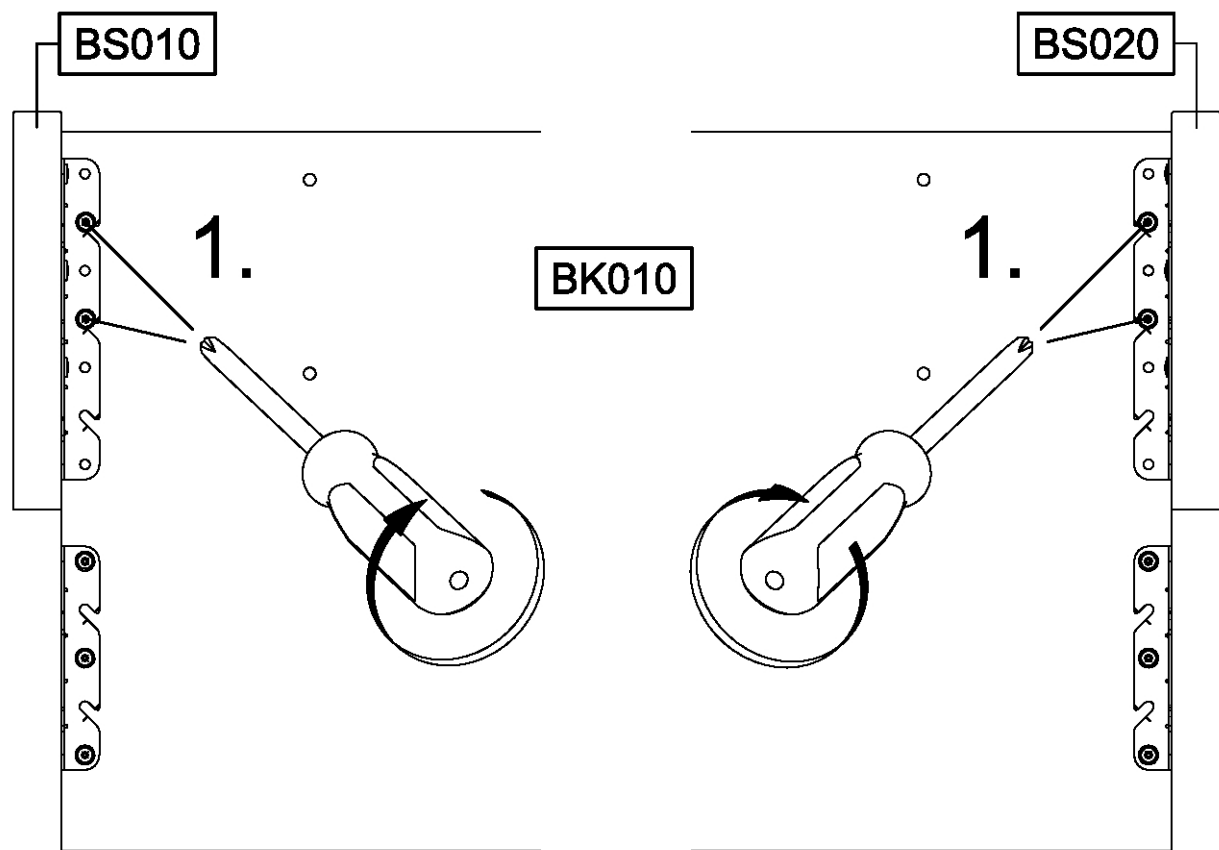
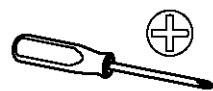


20



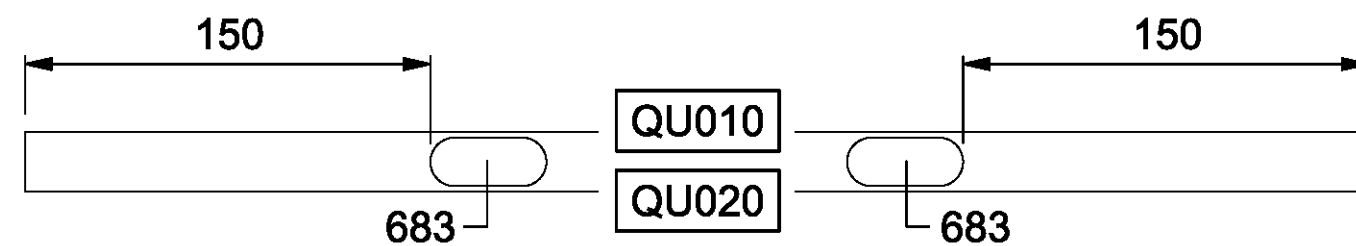
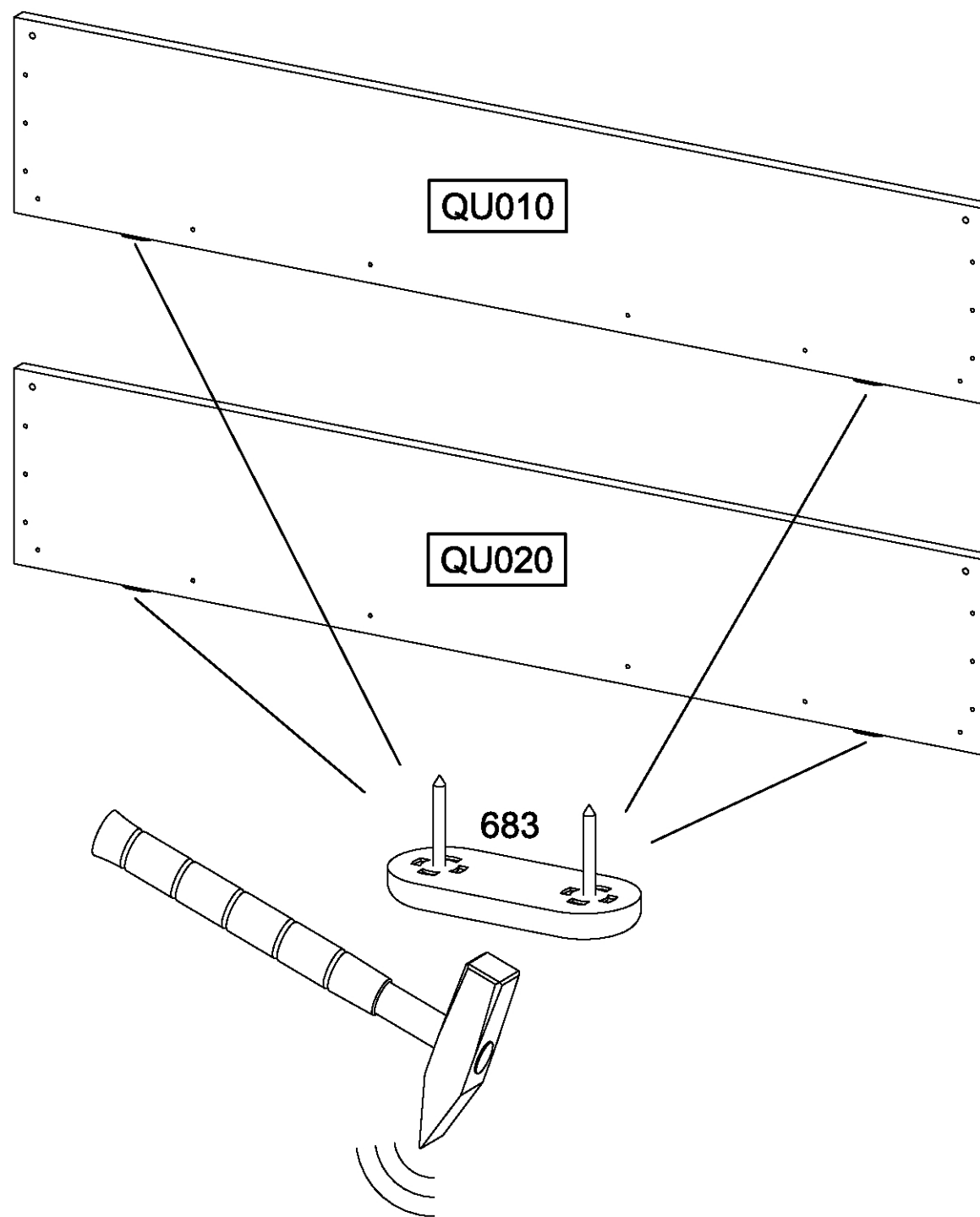
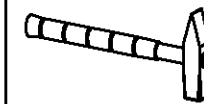
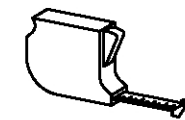
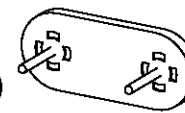
21


6x 4,5x16
202

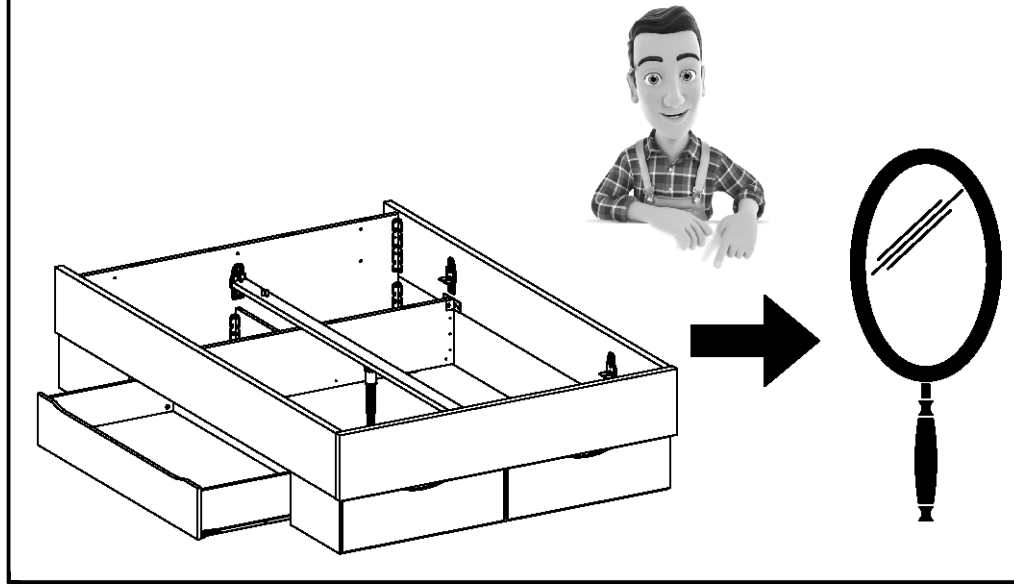
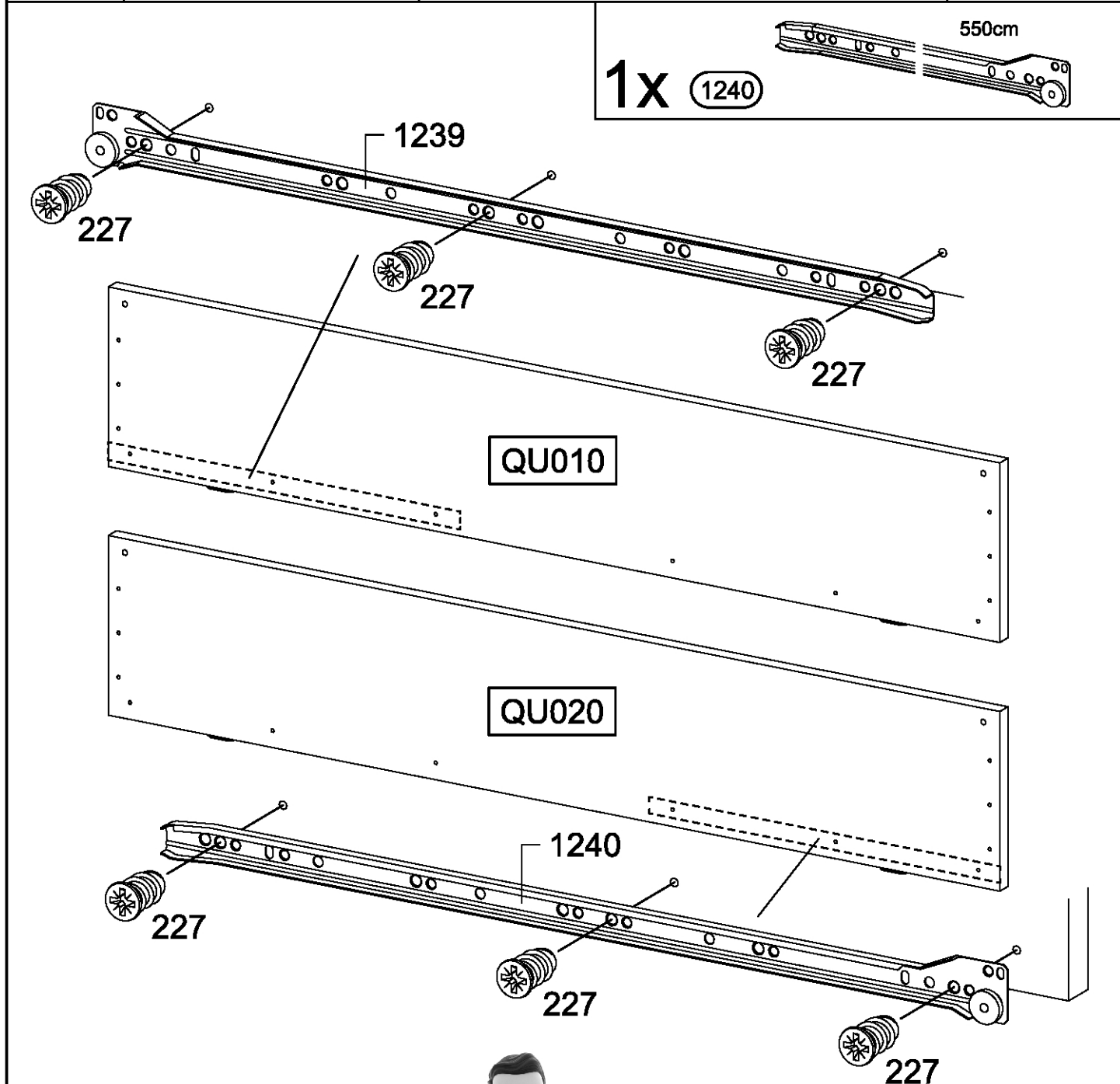



22

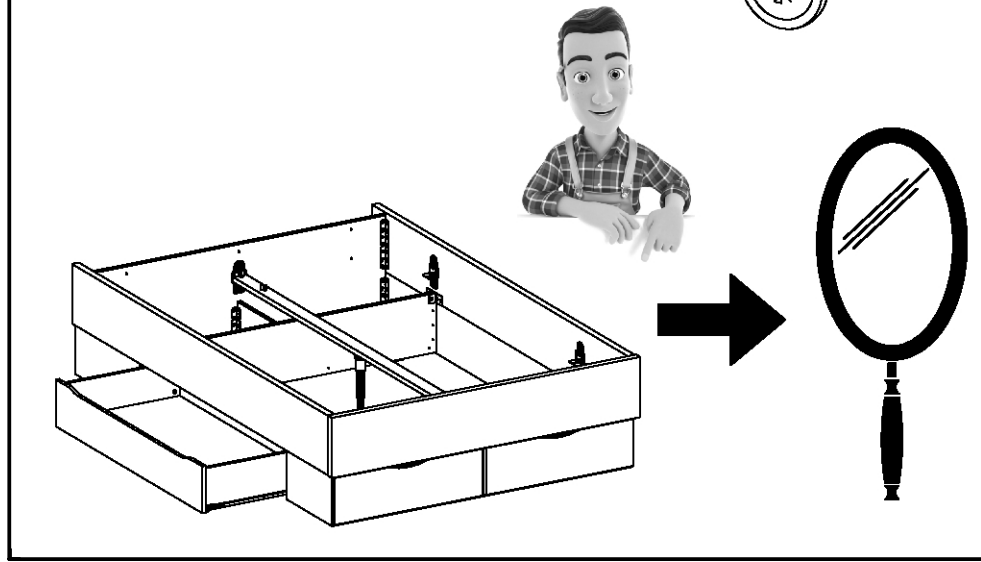
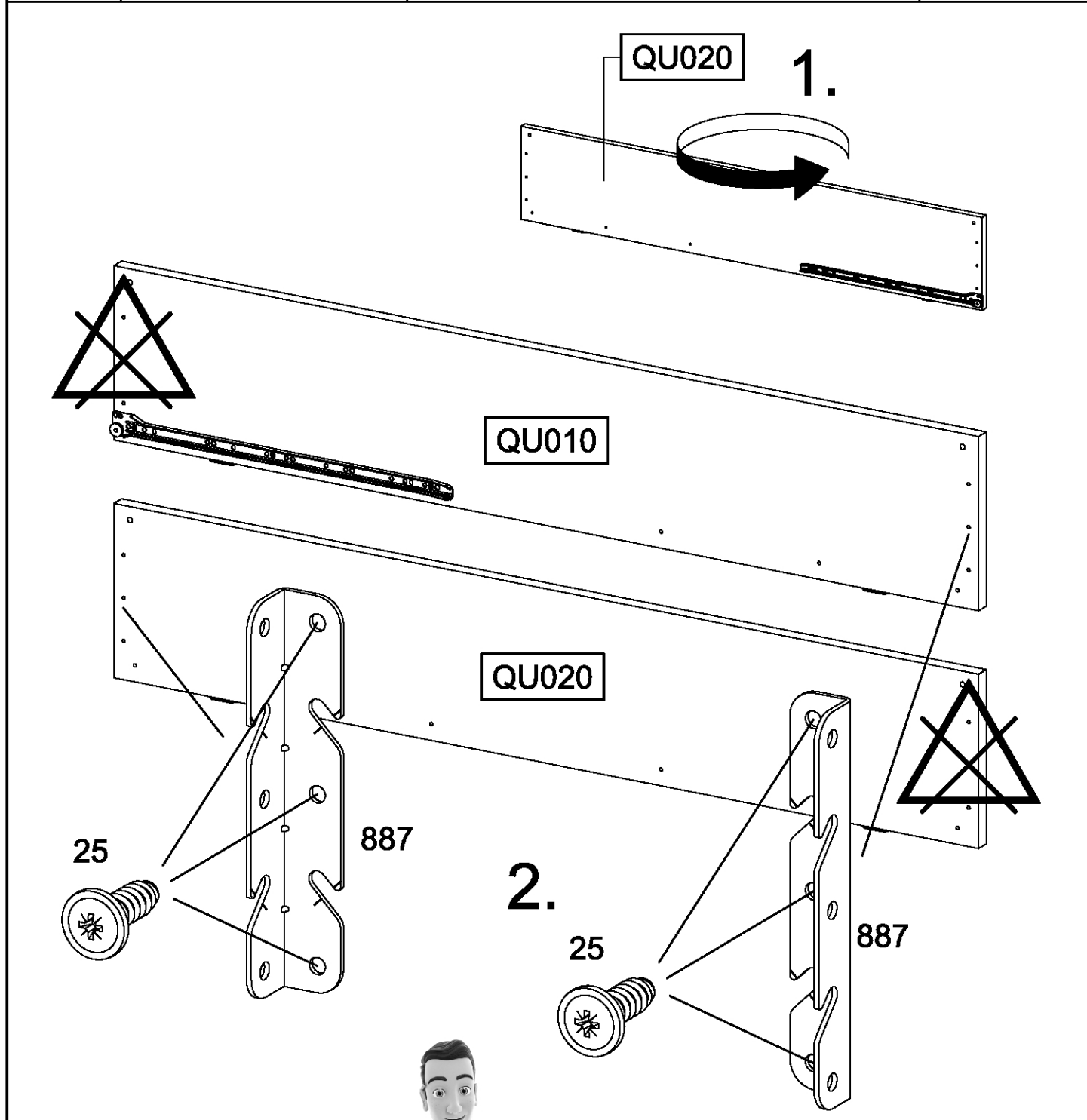
4x 683



23 **6x** 227 6x10,5 **1x** 1239 **1x** 1240 



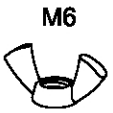
24 **6x** 25 6,3x18 **2x** 887 **148x25x25** 



25

4x

692



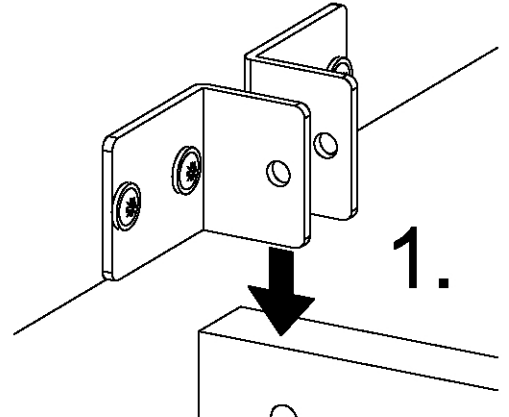
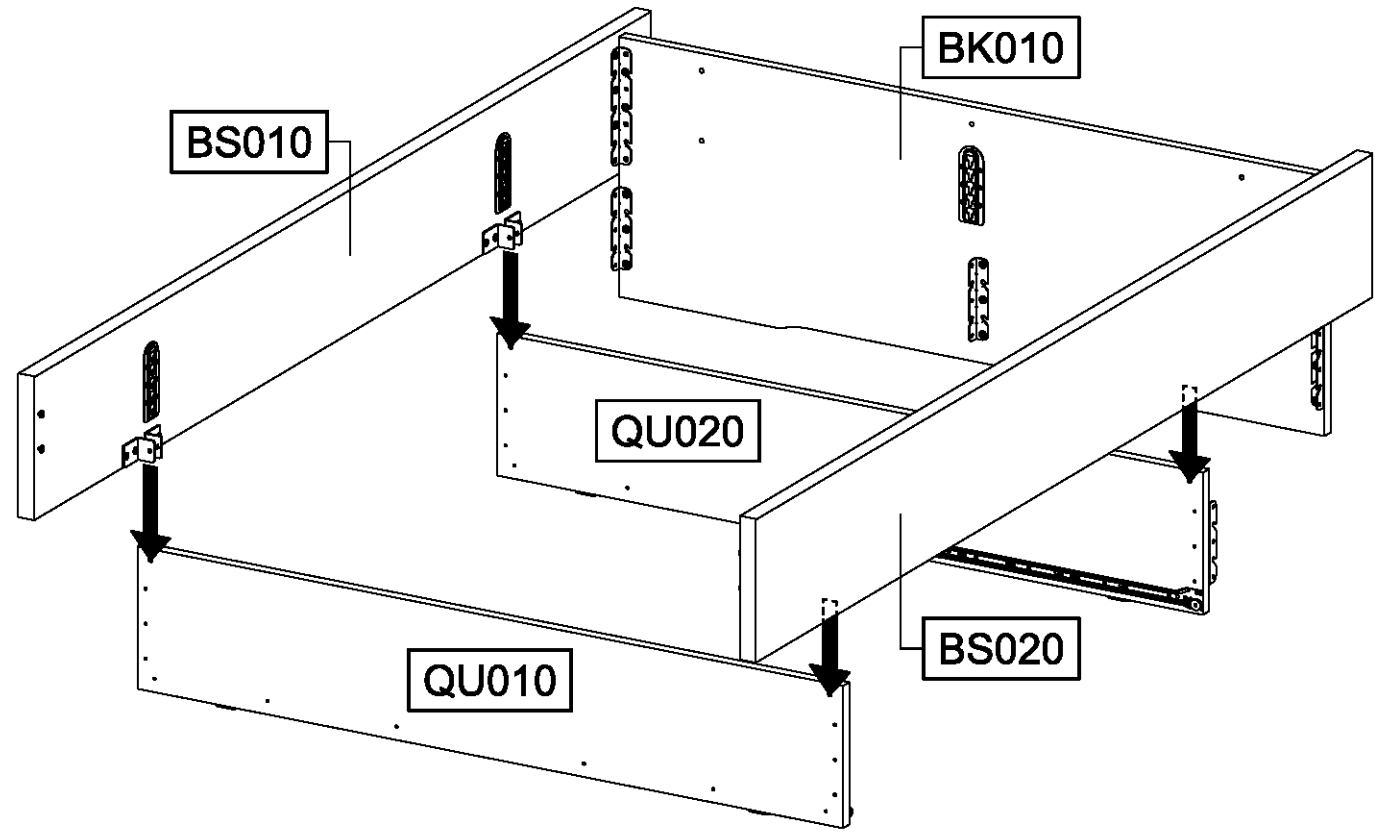
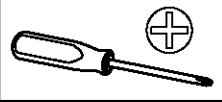
M6

4x

835



M6x55



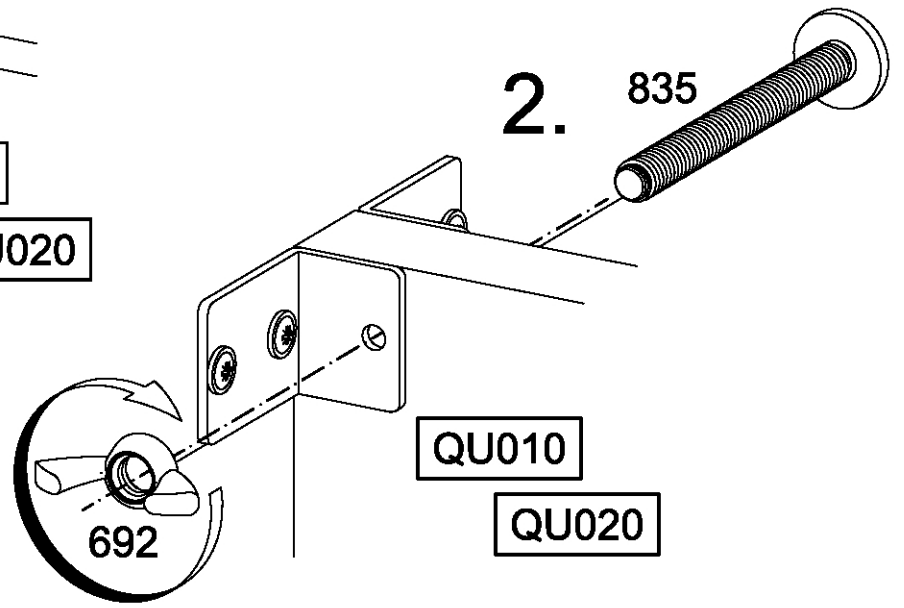
1.

QU010

QU020

2.

835



692

QU010

QU020

26

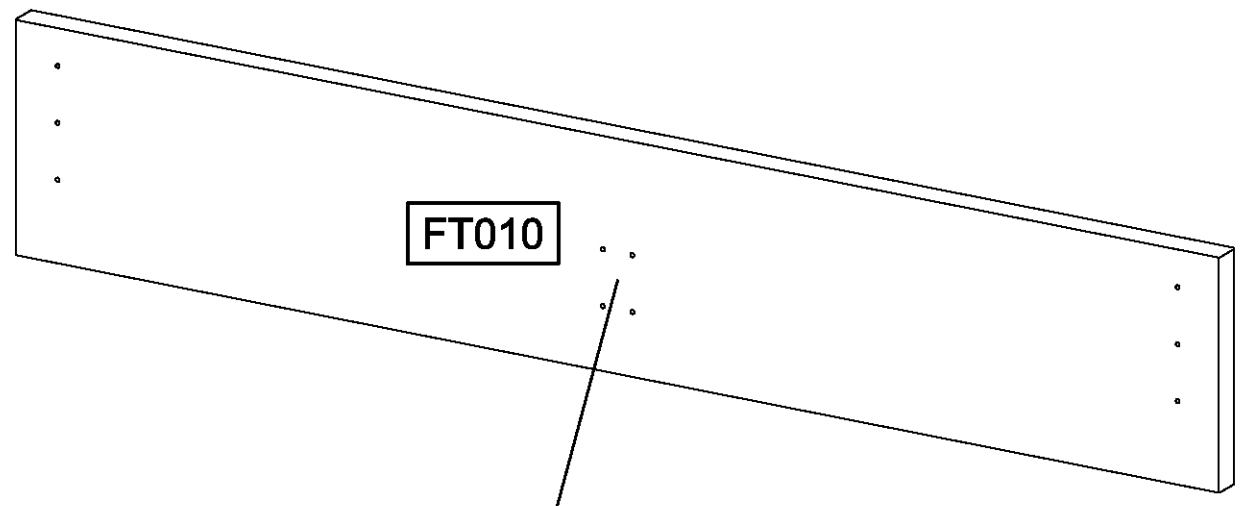
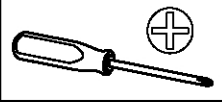
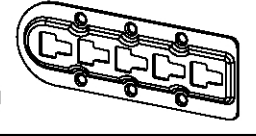
4x

483

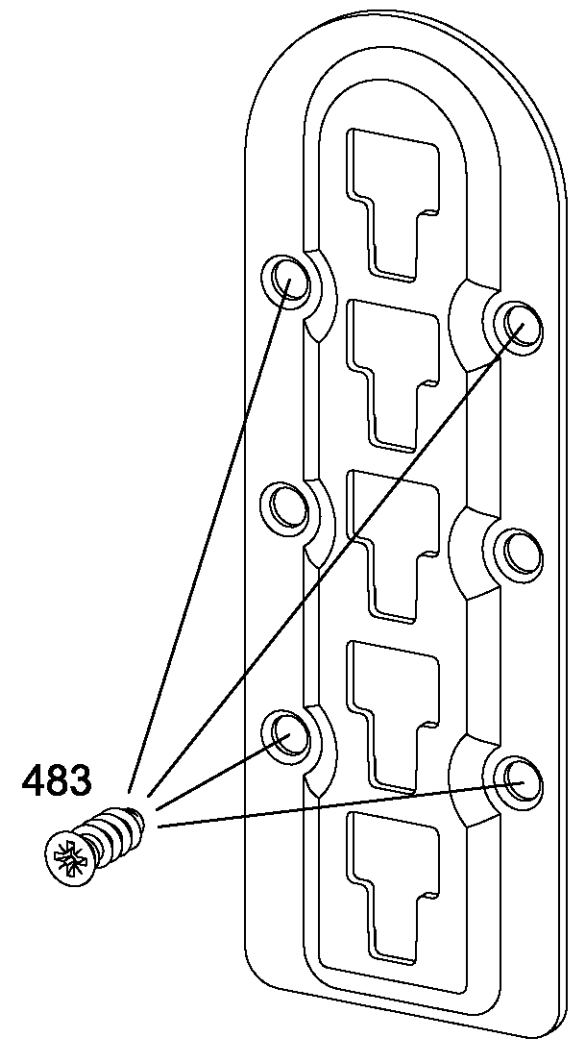
6,3x16

1x

1111

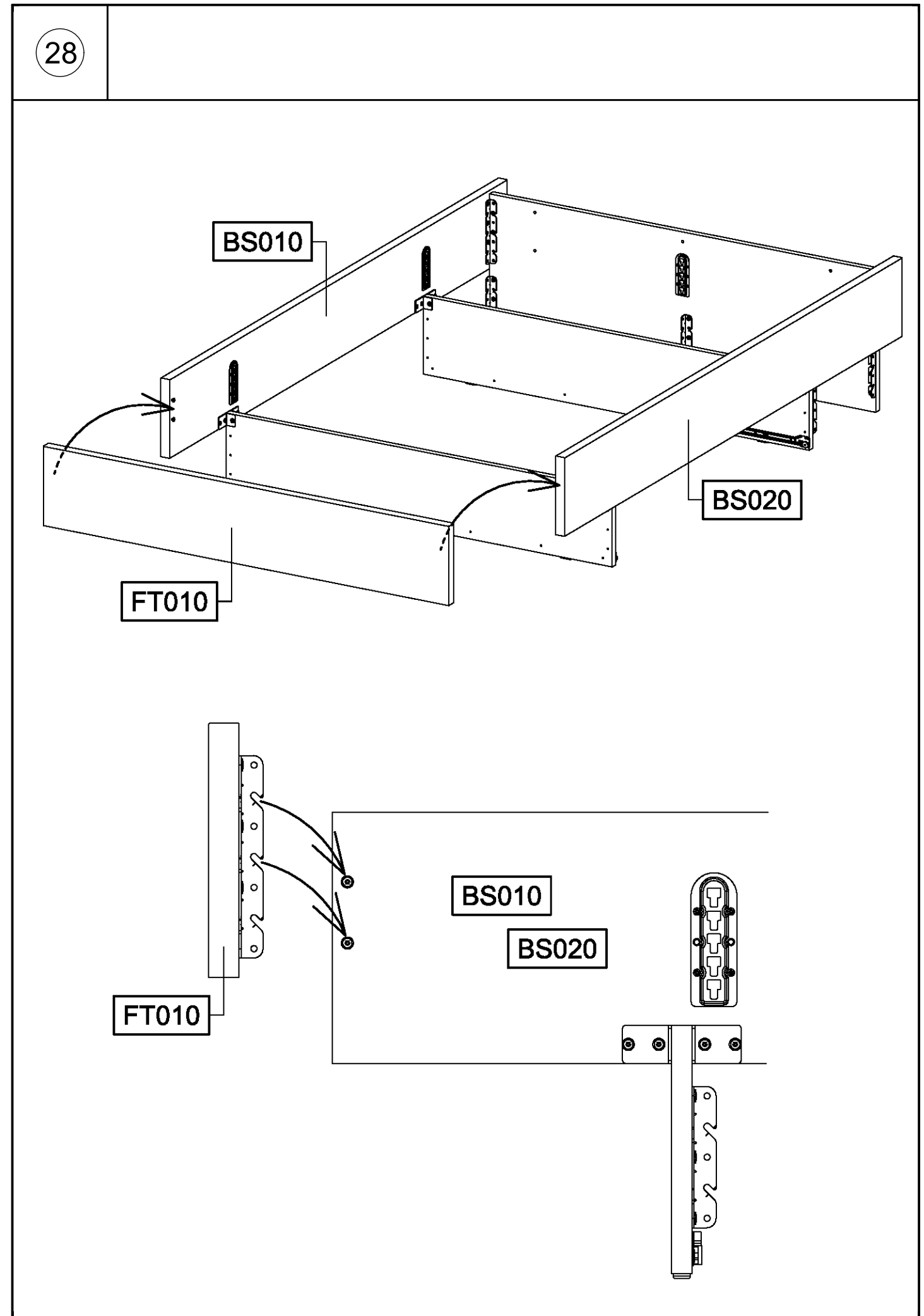
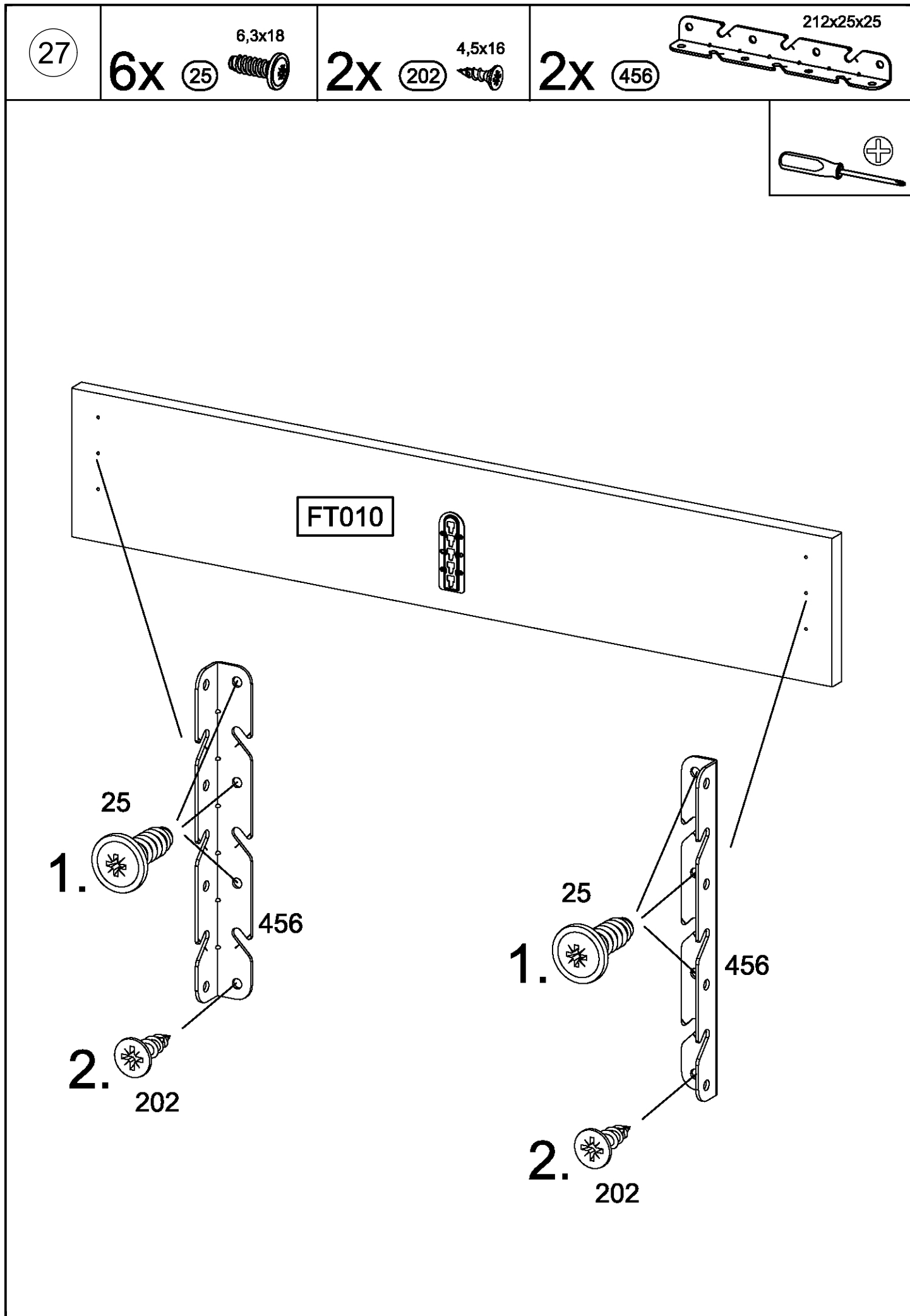


FT010



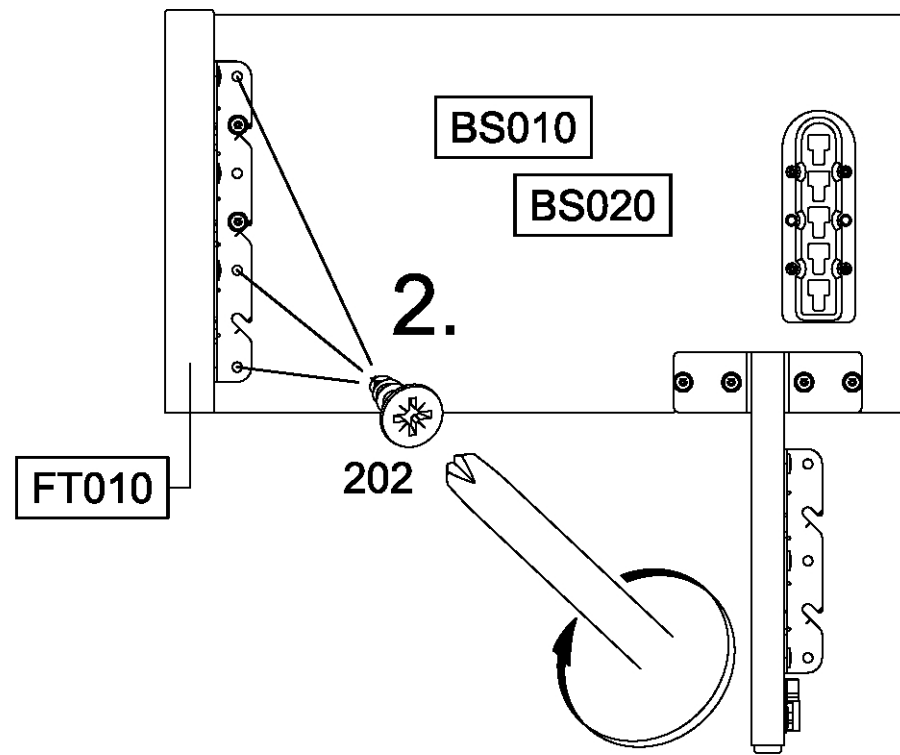
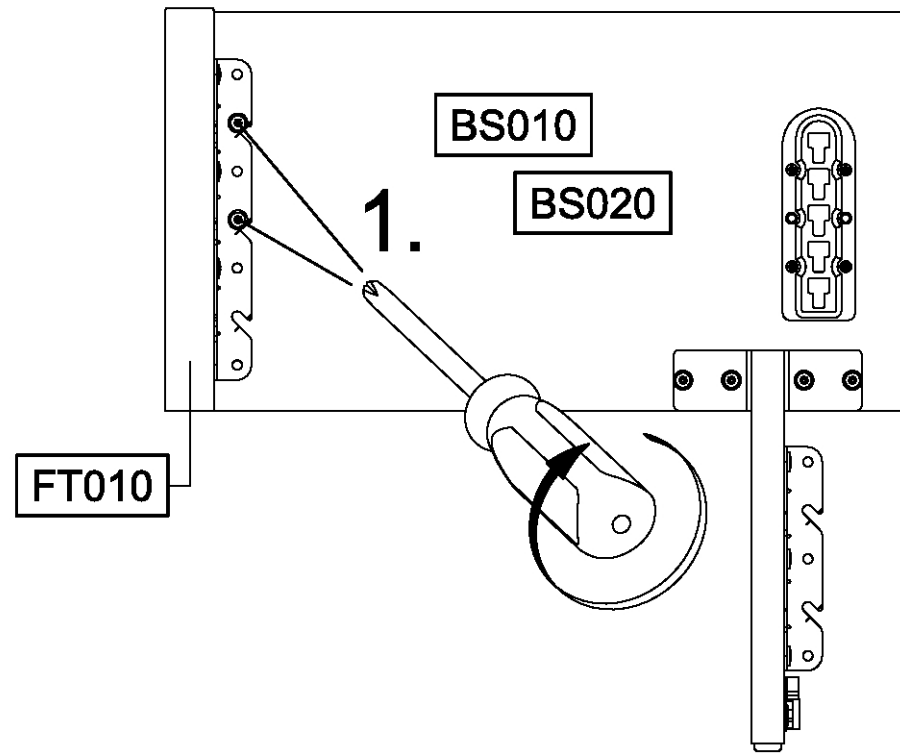
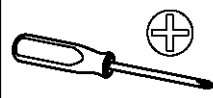
1111

483



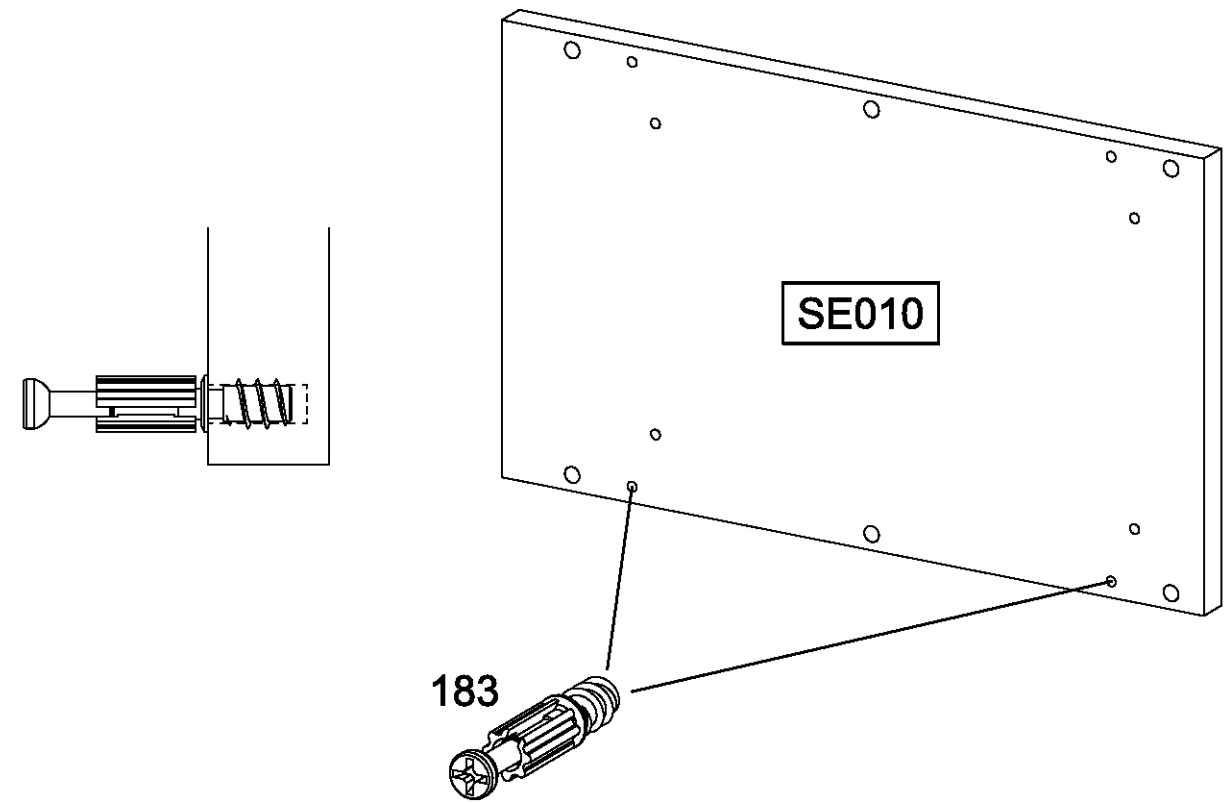
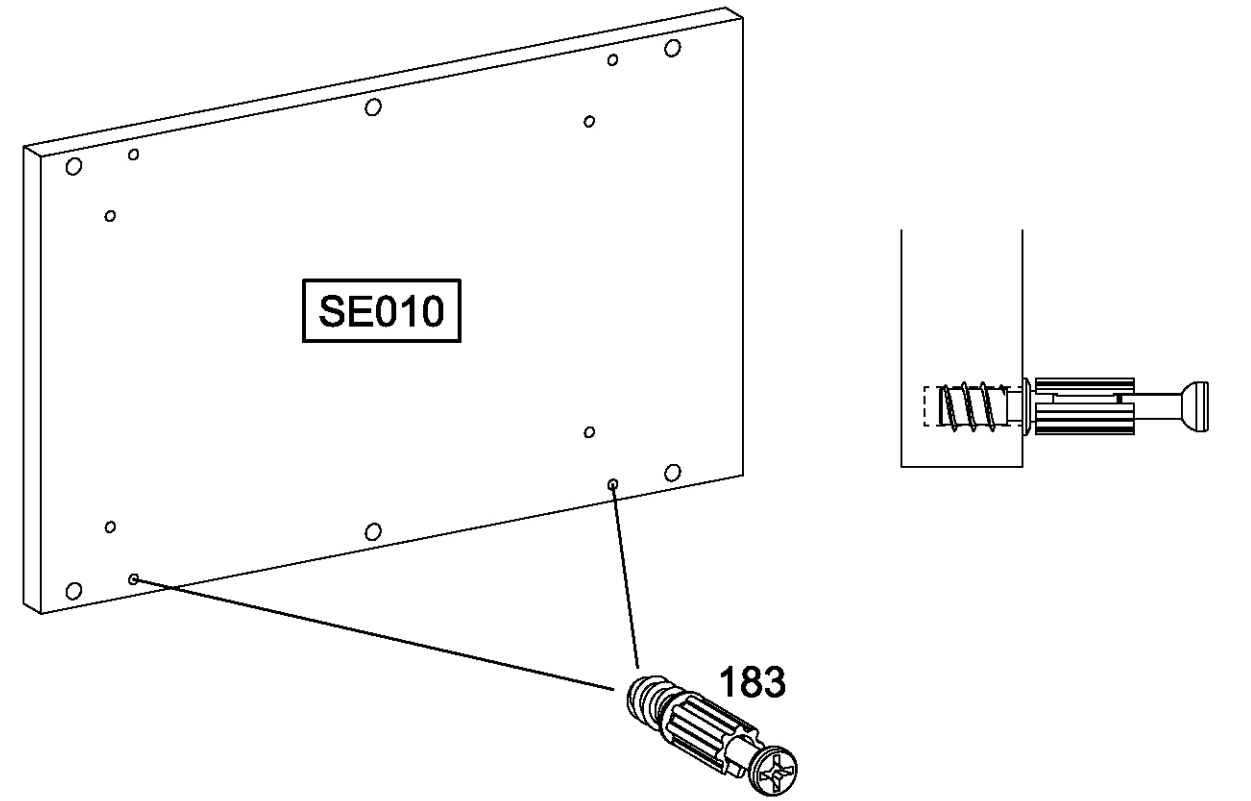
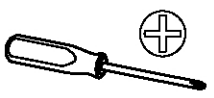
29

6x 202 4,5x16



30

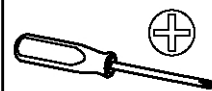
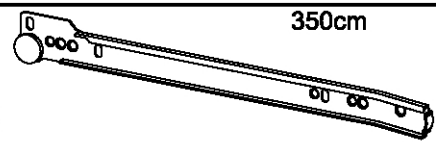
4x 183



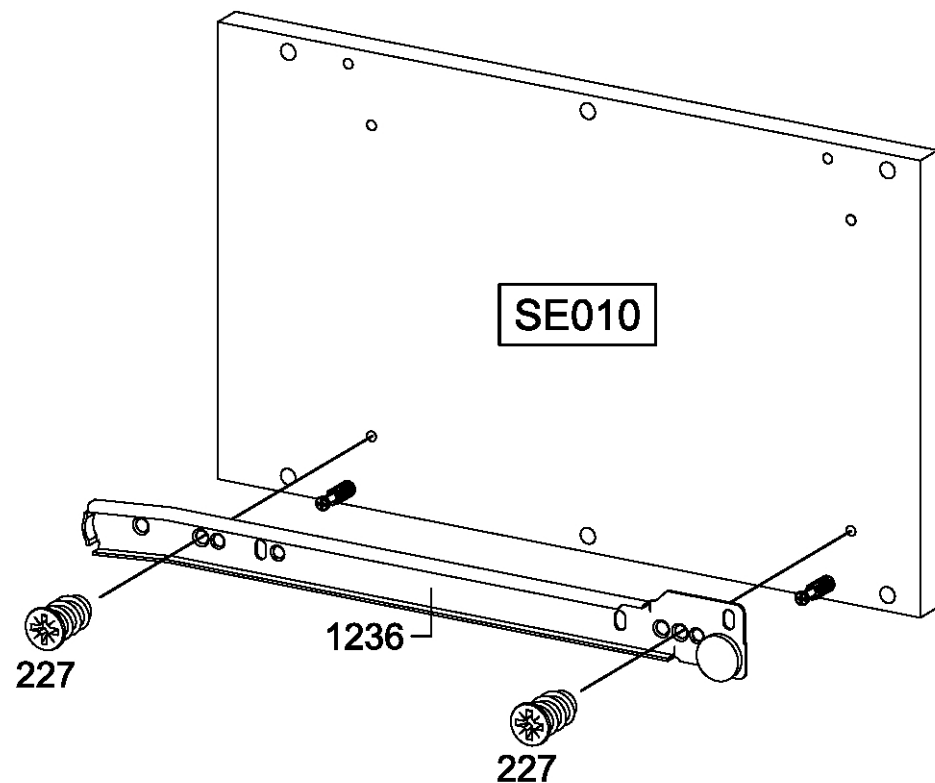
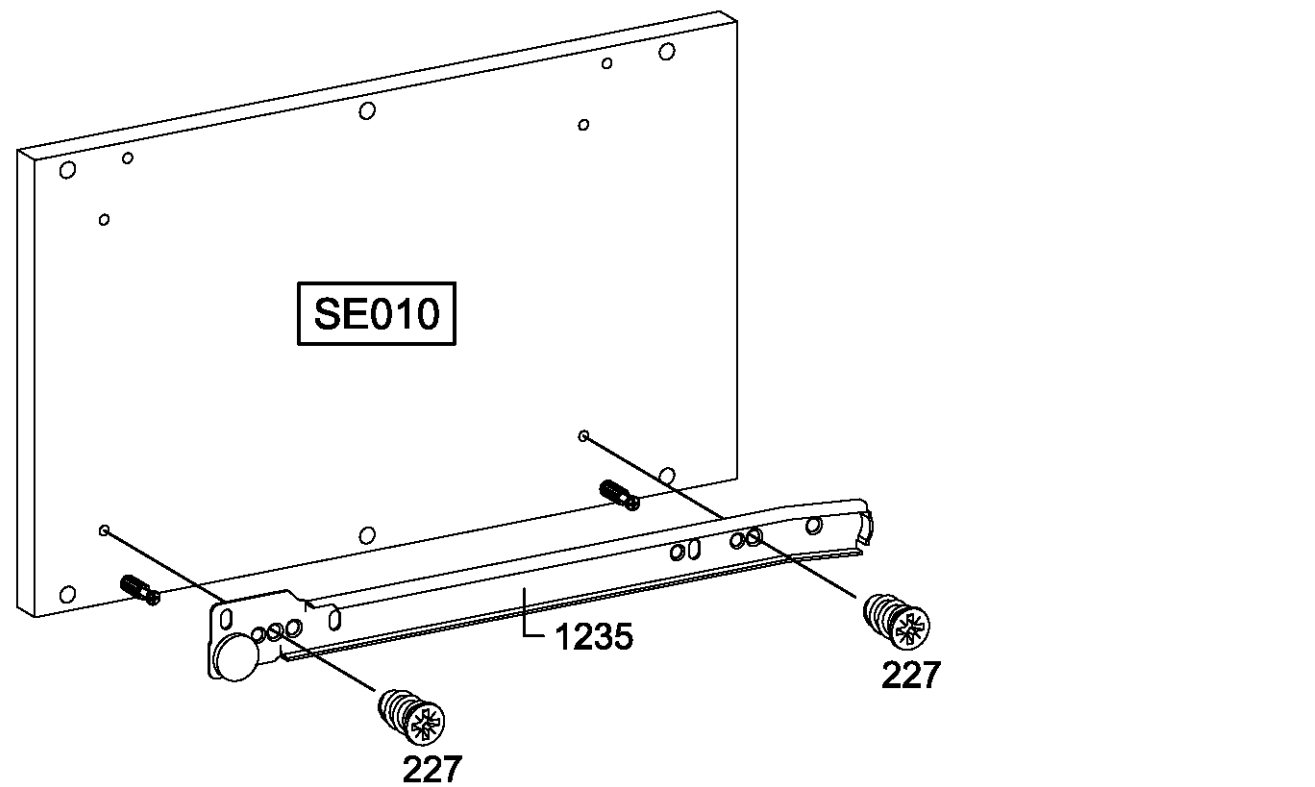
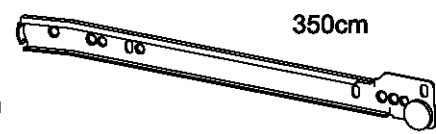
31

4x 227 6x10,5

1x 1235

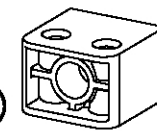


1x 1236



32

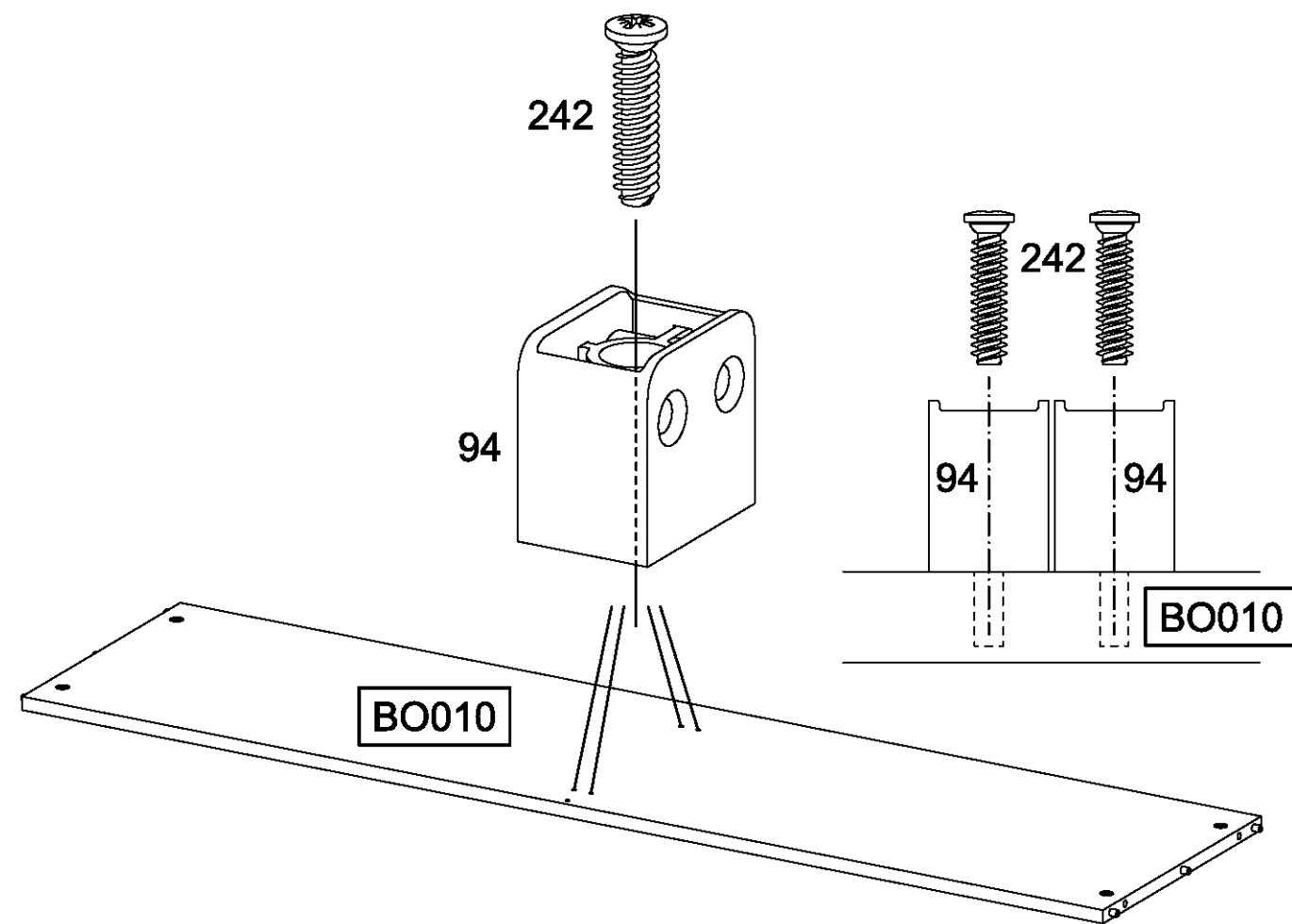
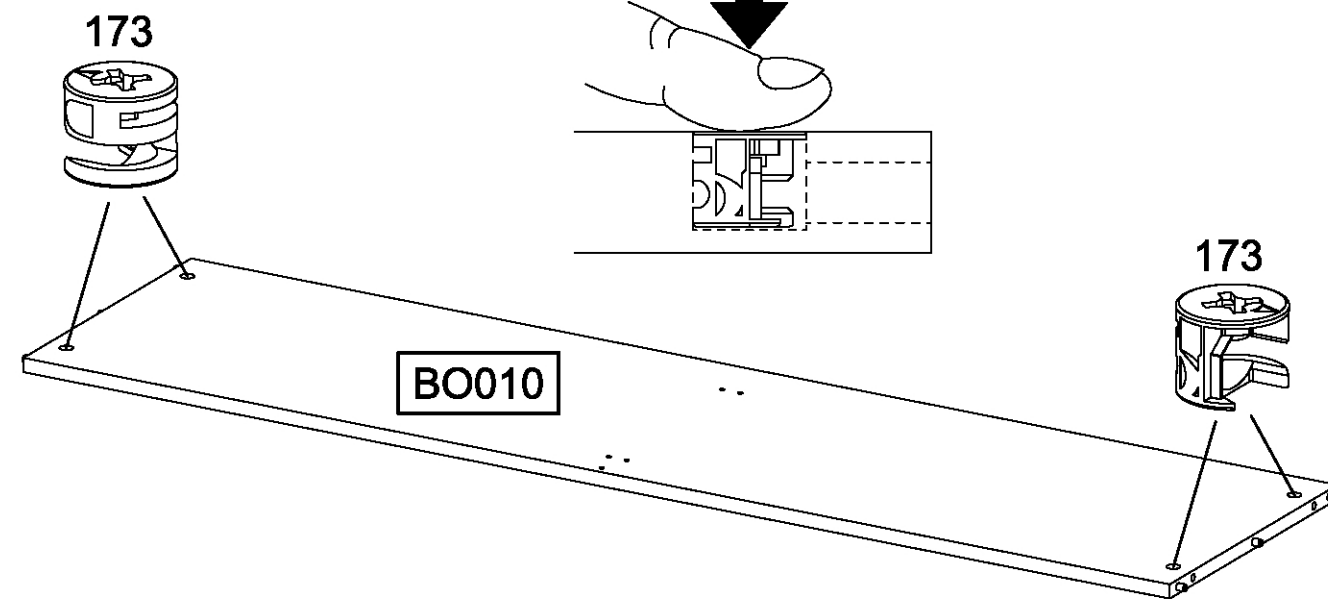
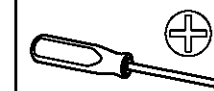
4x 94



4x 173



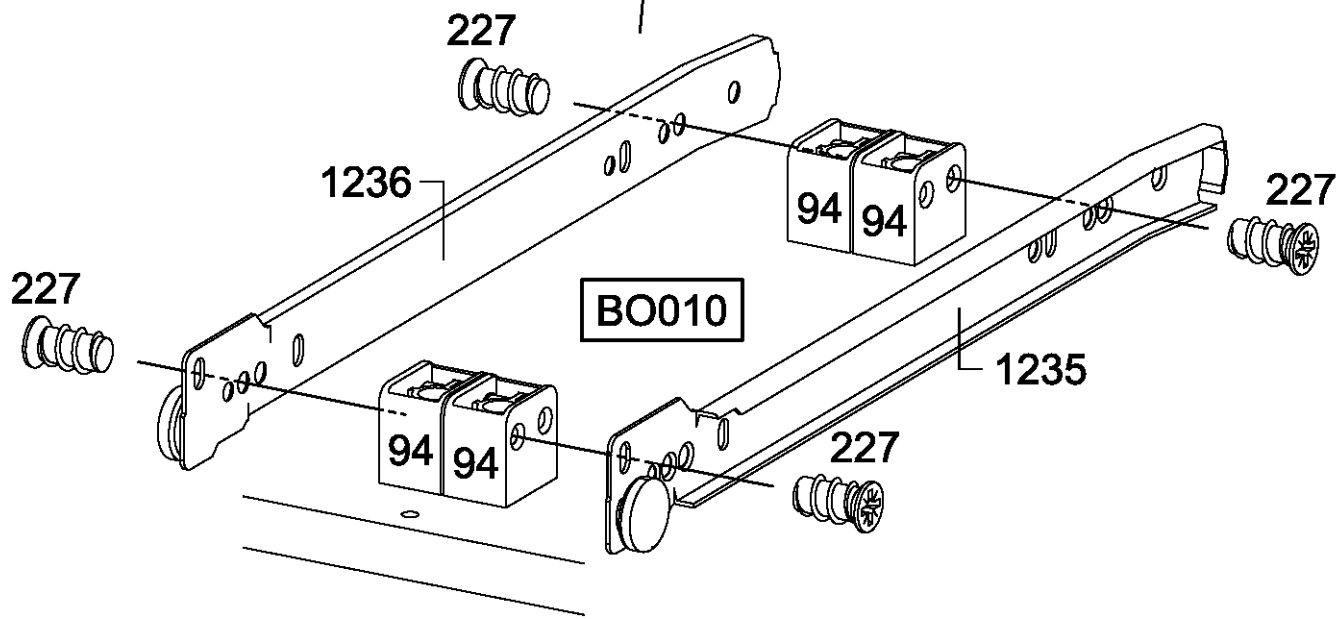
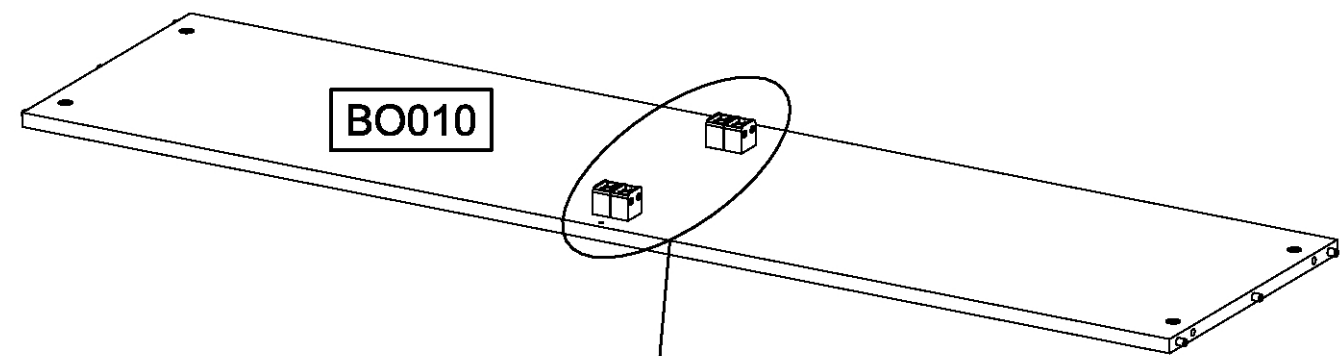
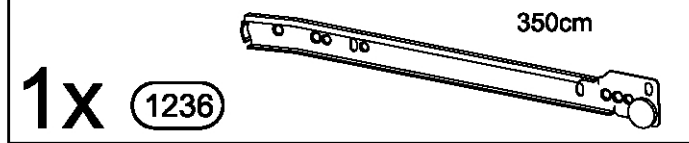
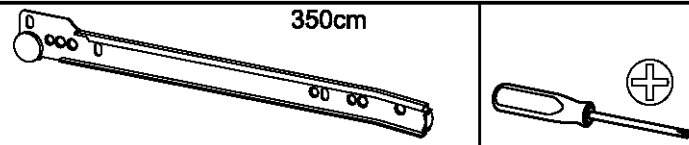
4x 242



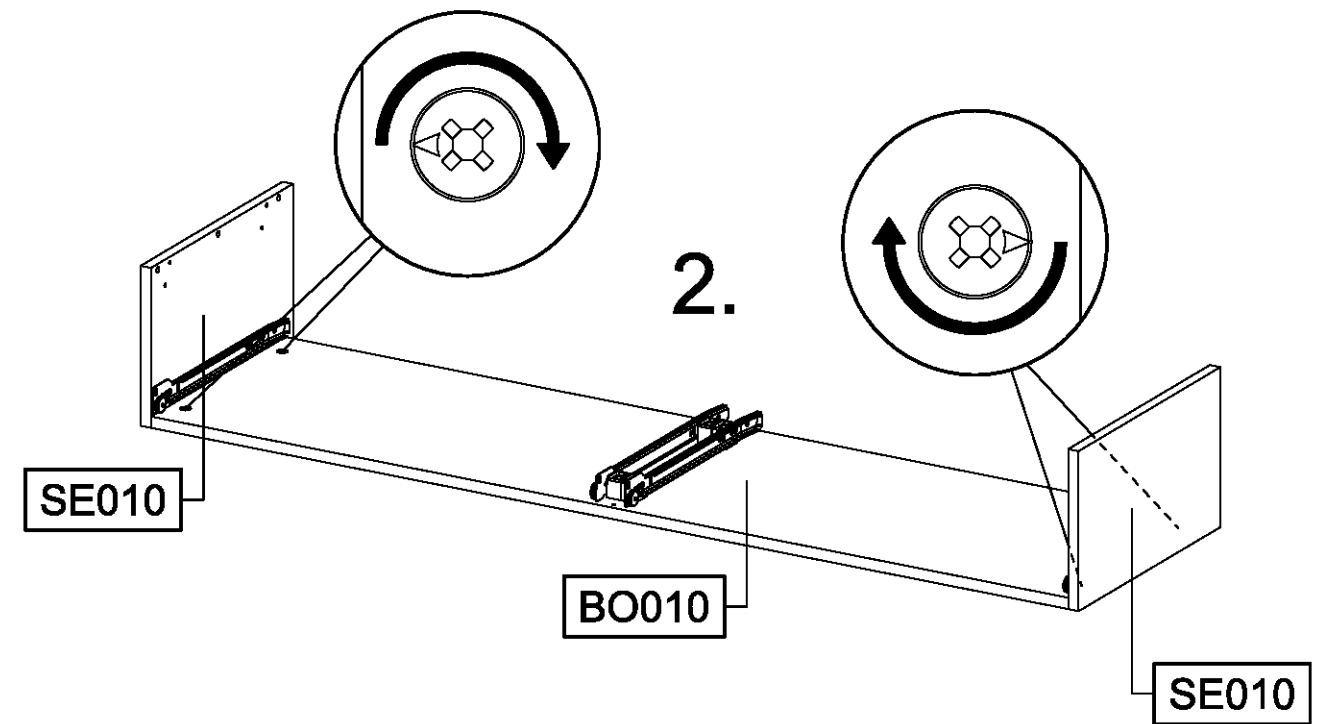
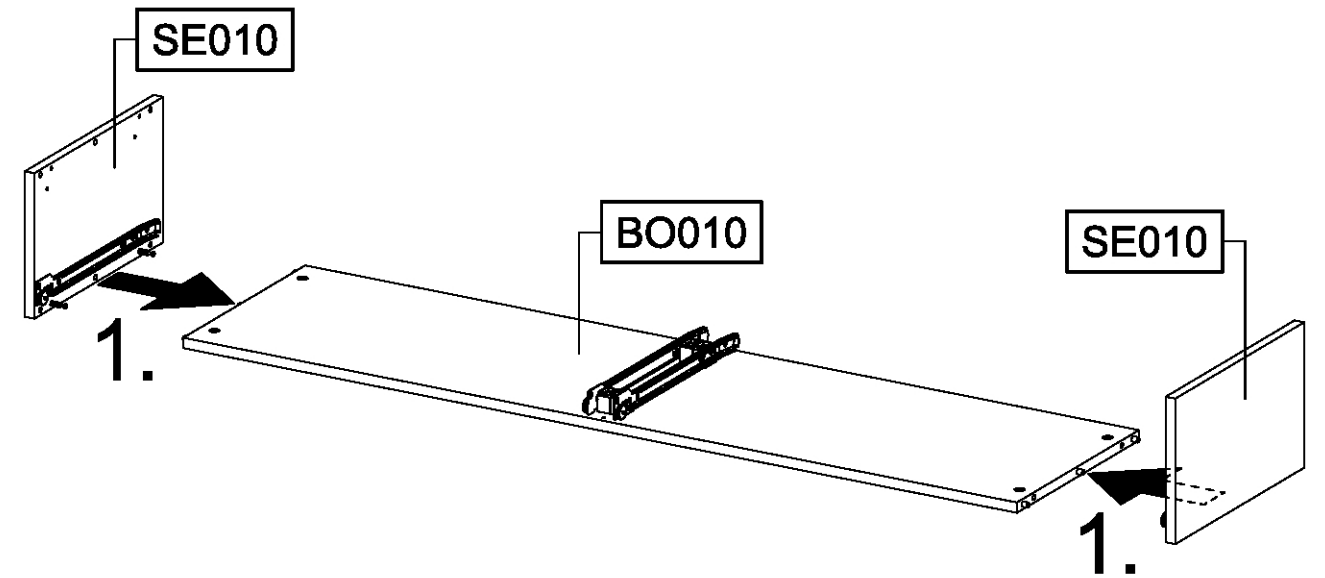
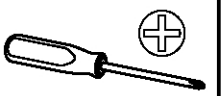
33

4x 227 6x10,5

1x 1235



34



35

8x

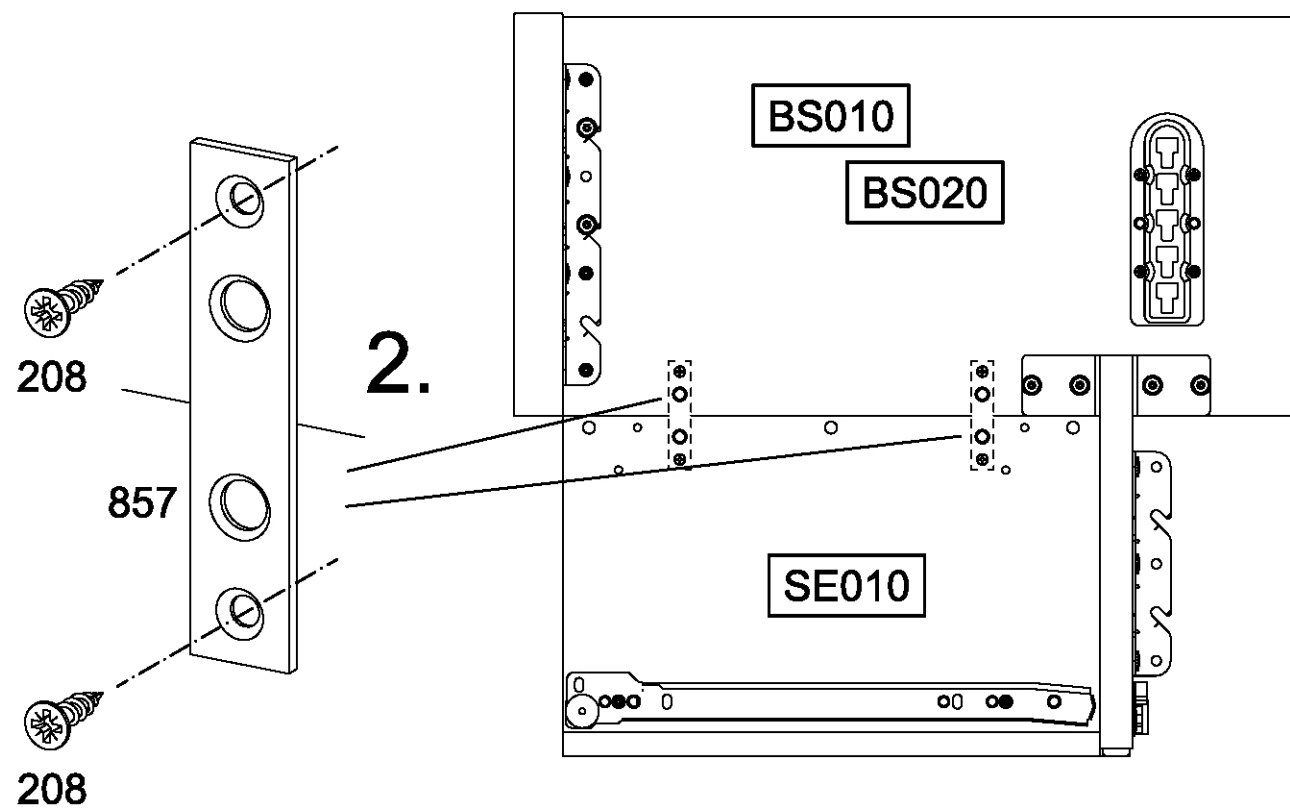
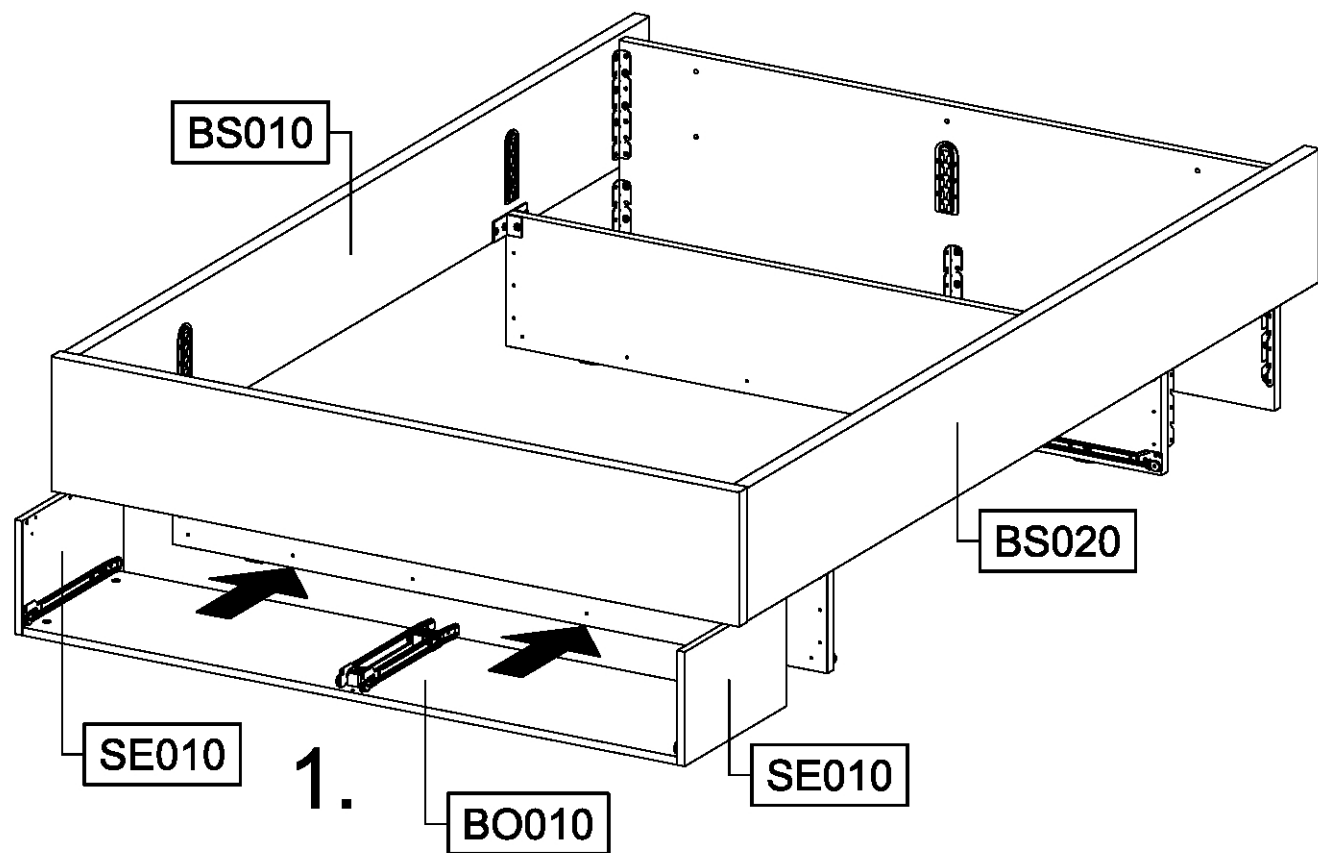
208

3,5x15

4x

857

72x15x2

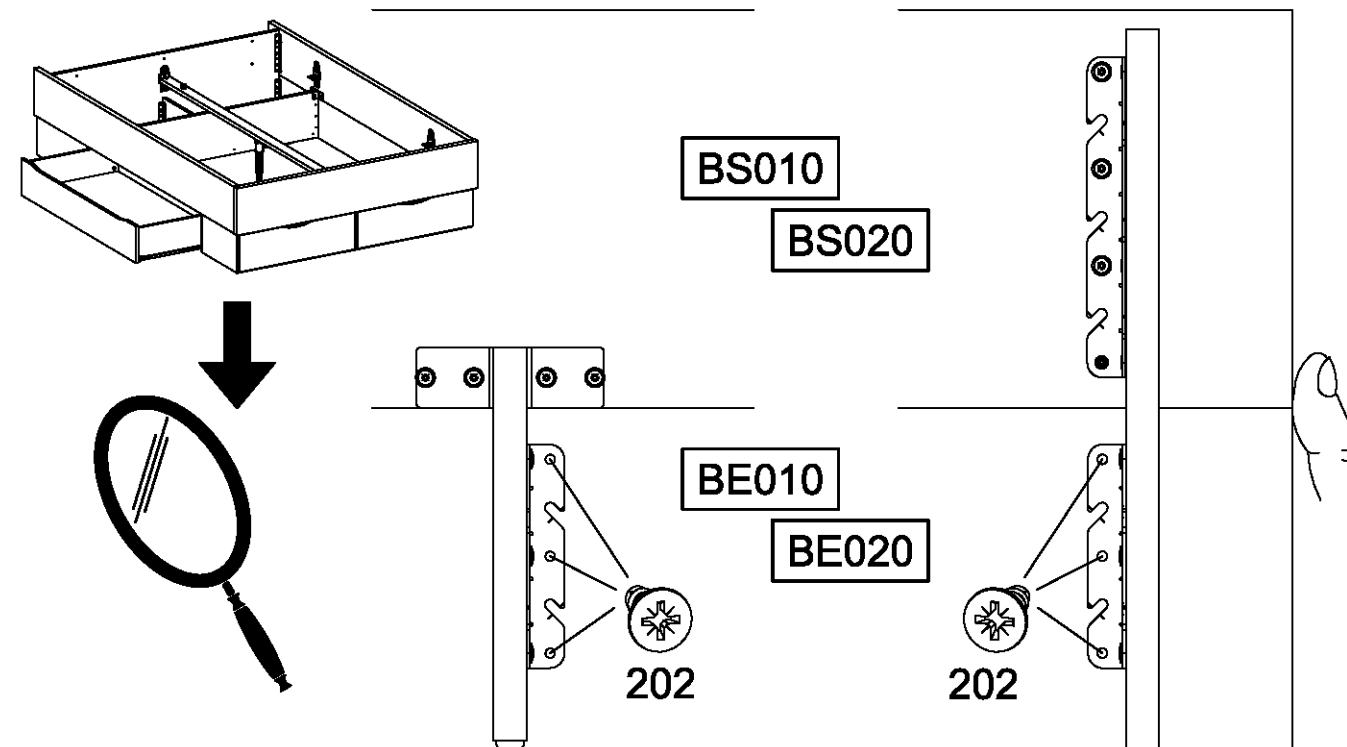
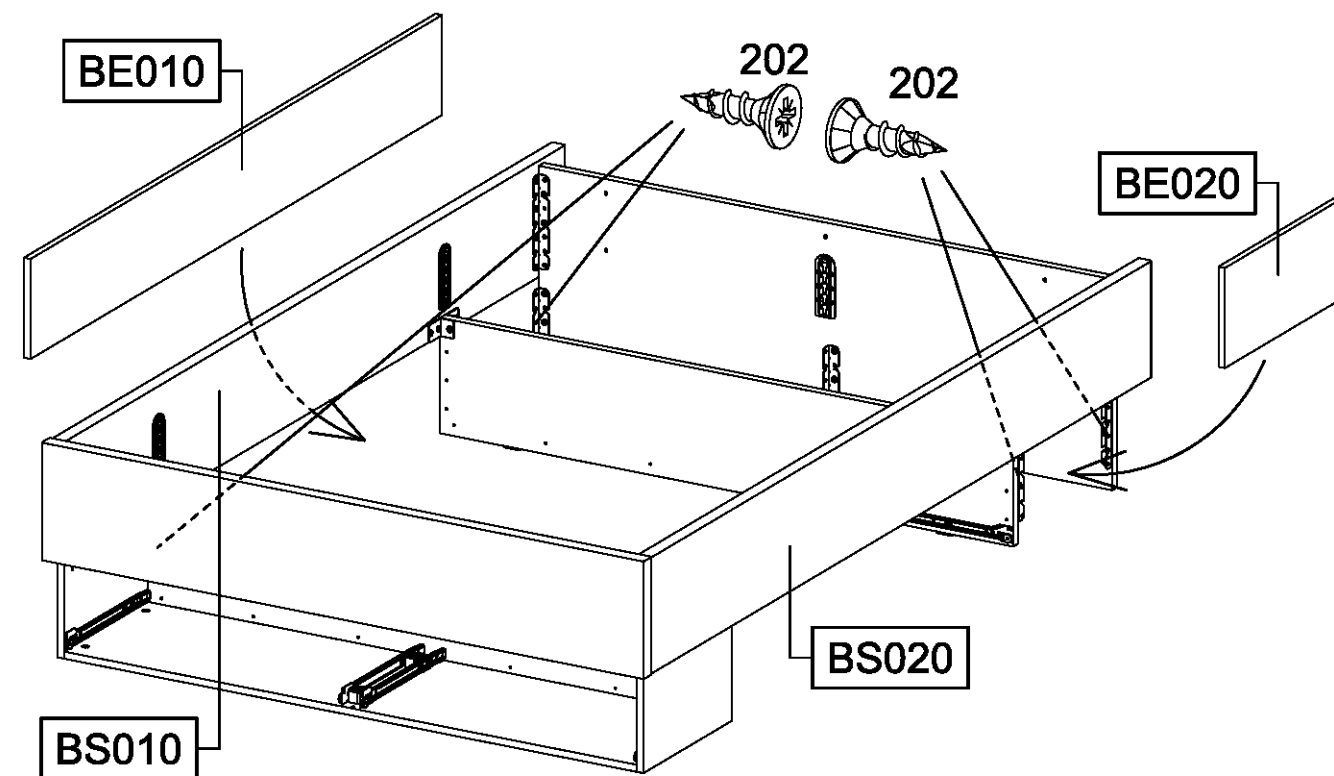
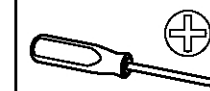


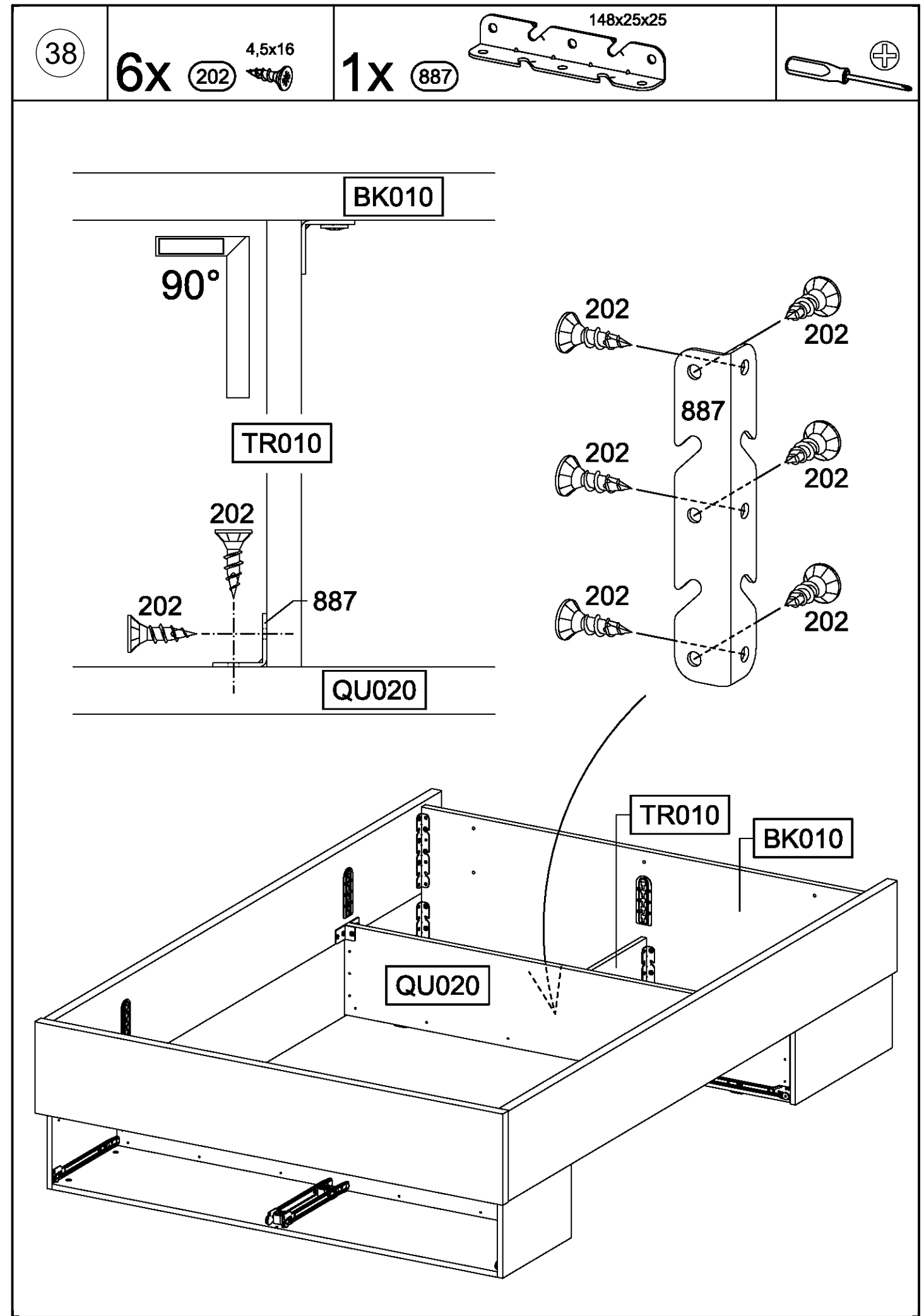
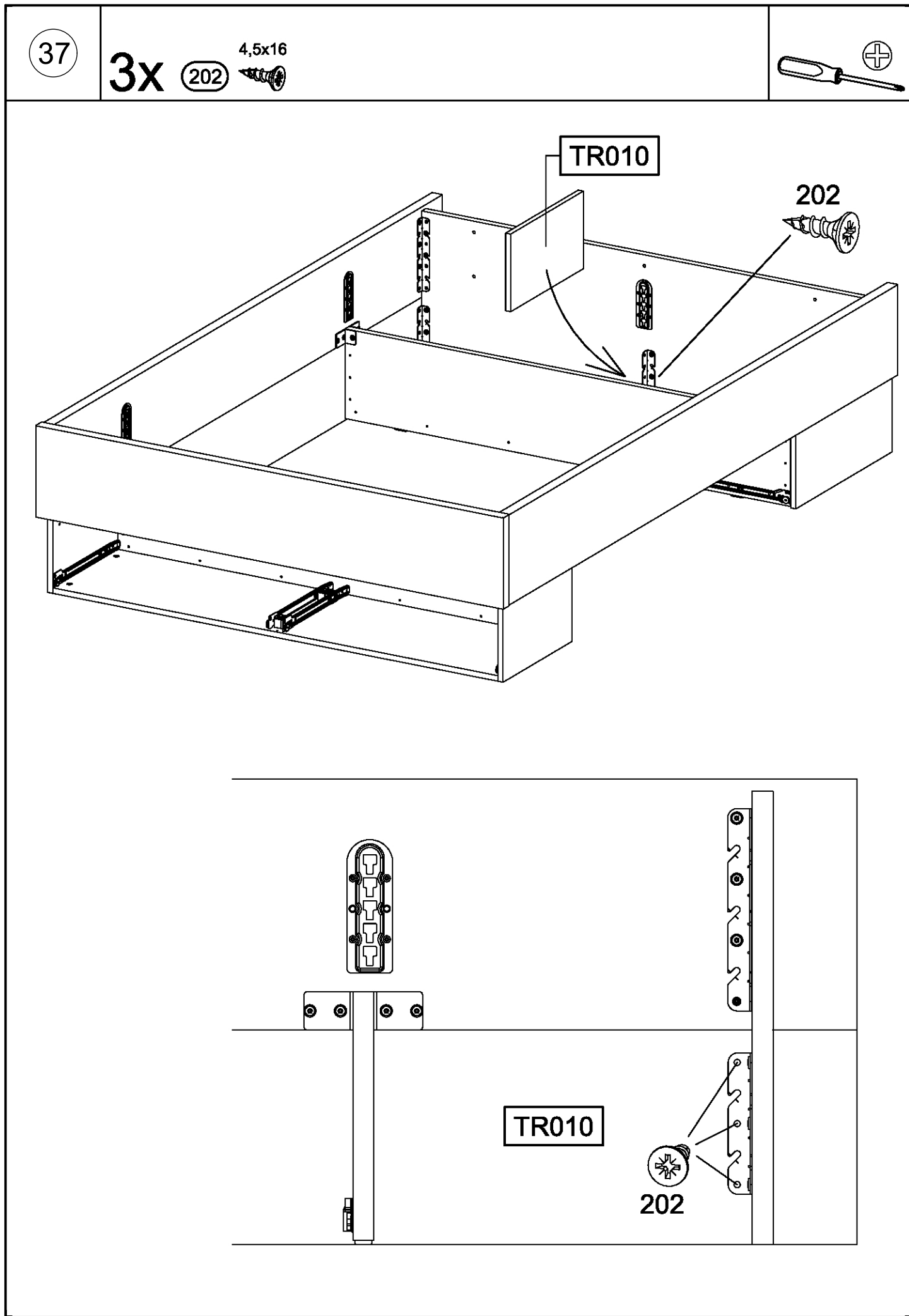
36

12x

202

4,5x16



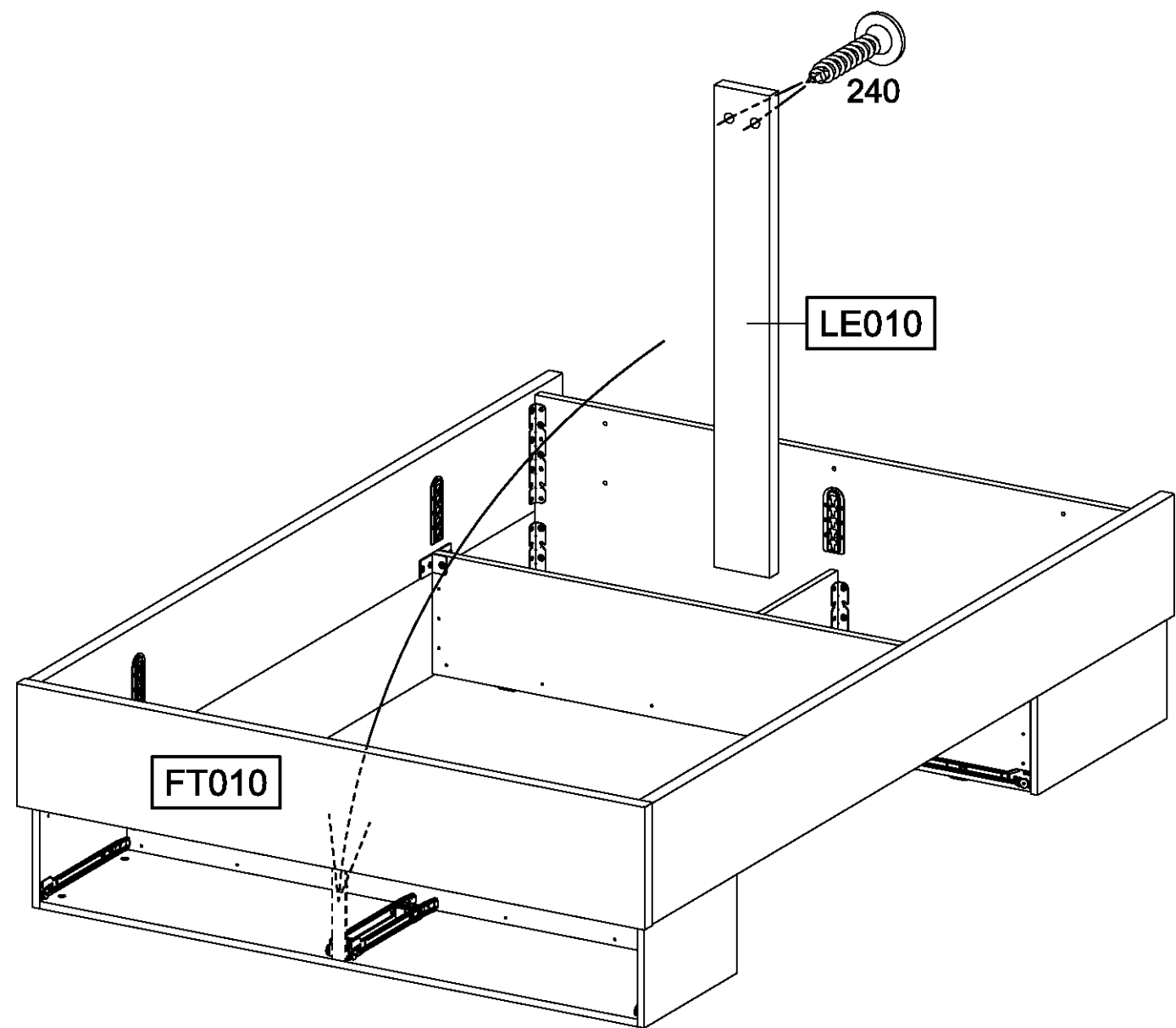
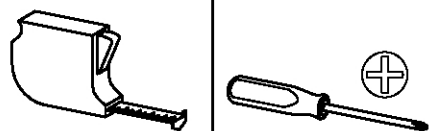


39

2x

240

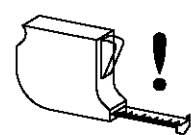
4x25



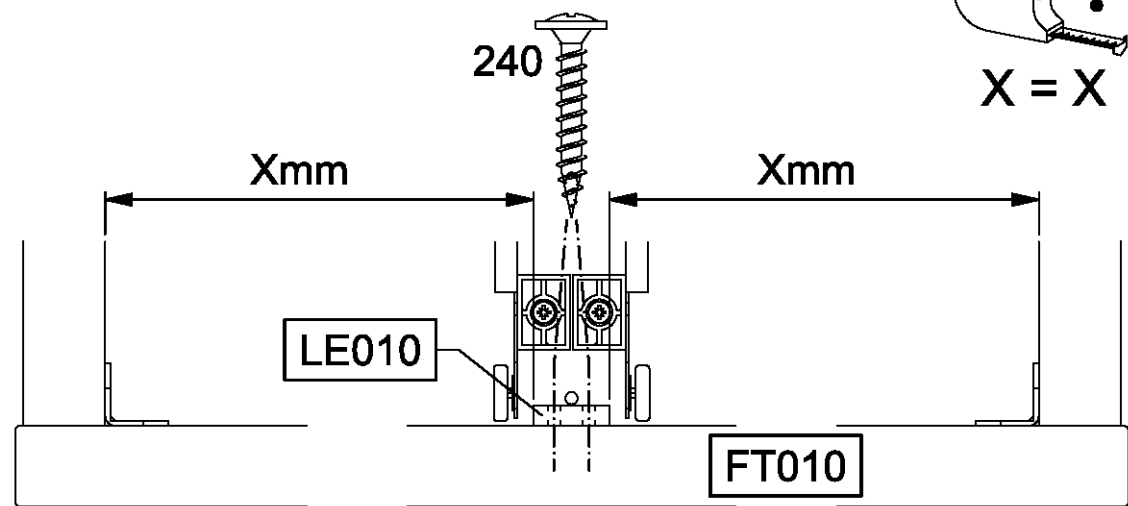
LE010

240

FT010



X = X



240

Xmm

Xmm

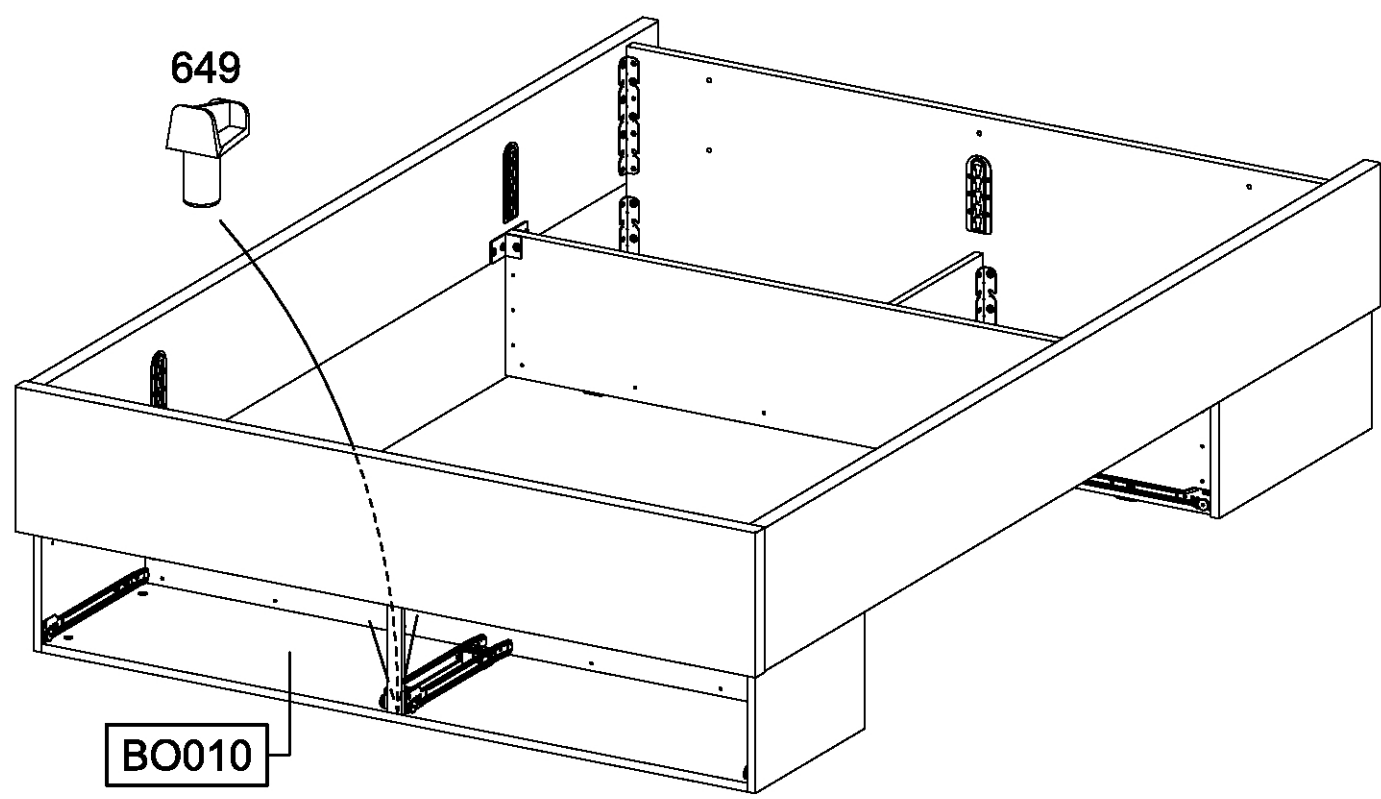
LE010

FT010

40

1x

649



649

BO010

BO010

649

FT010

LE010

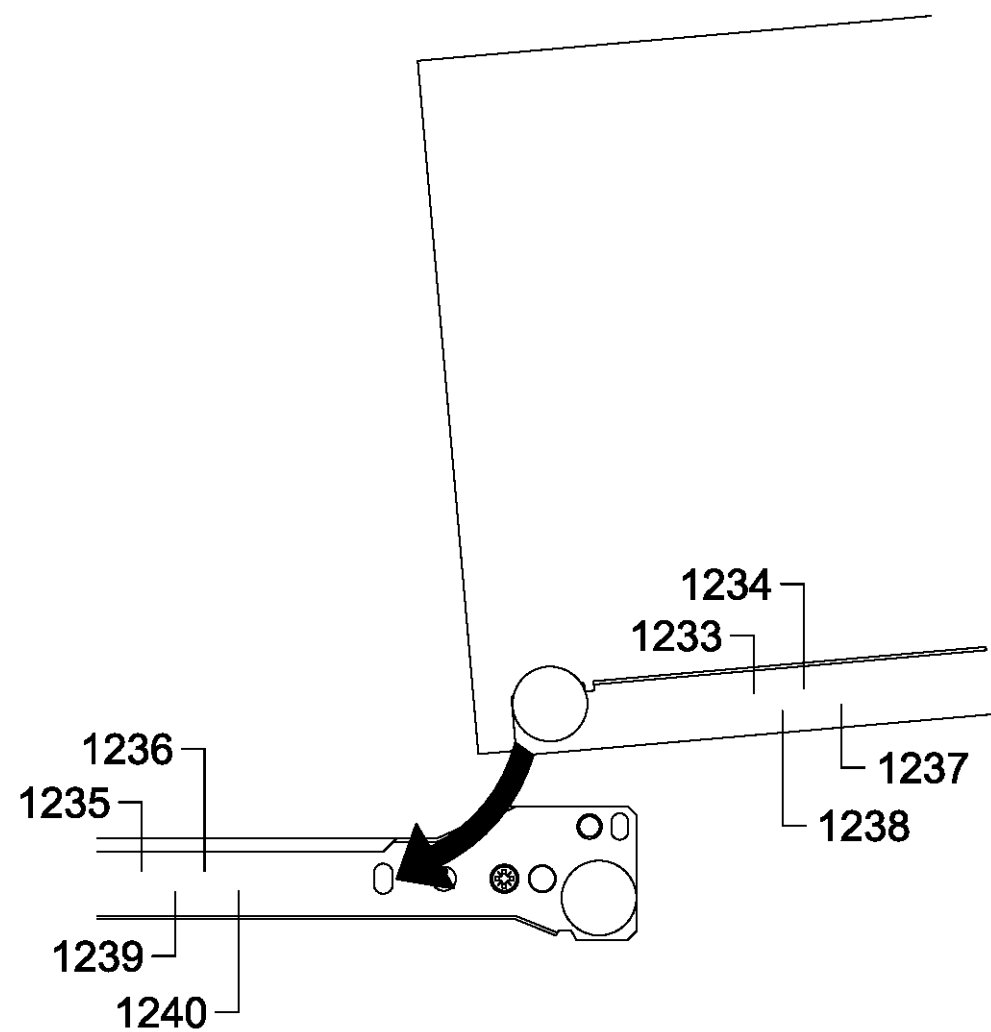
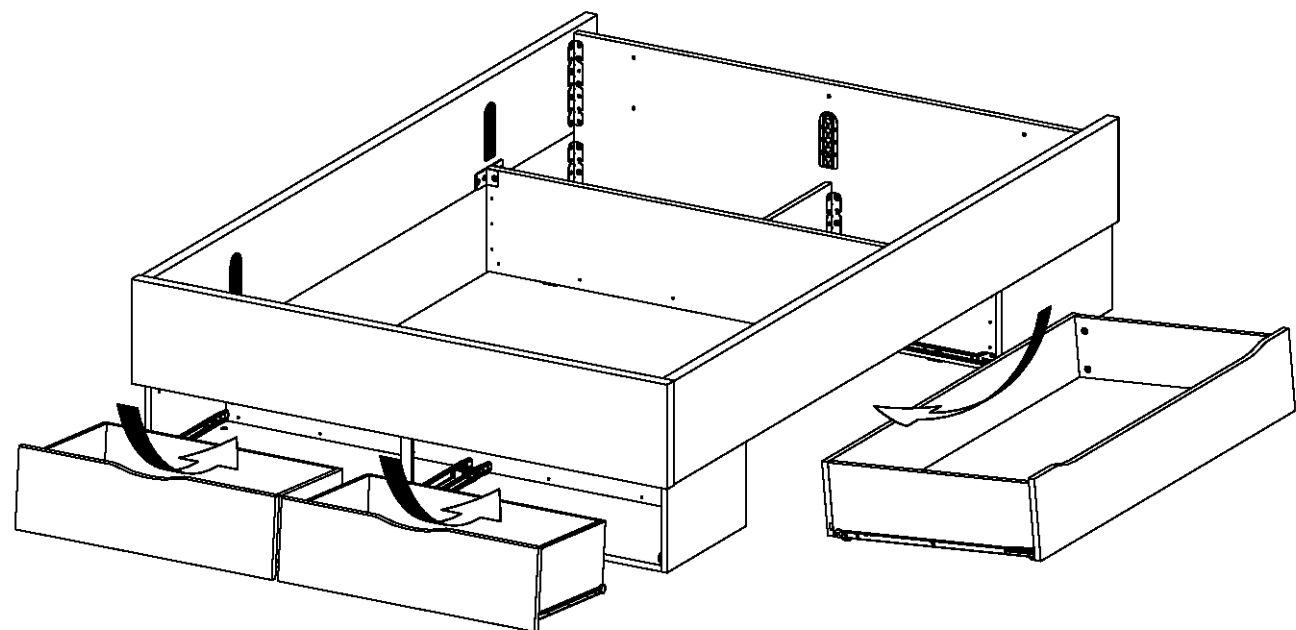
LE010

649

BO010

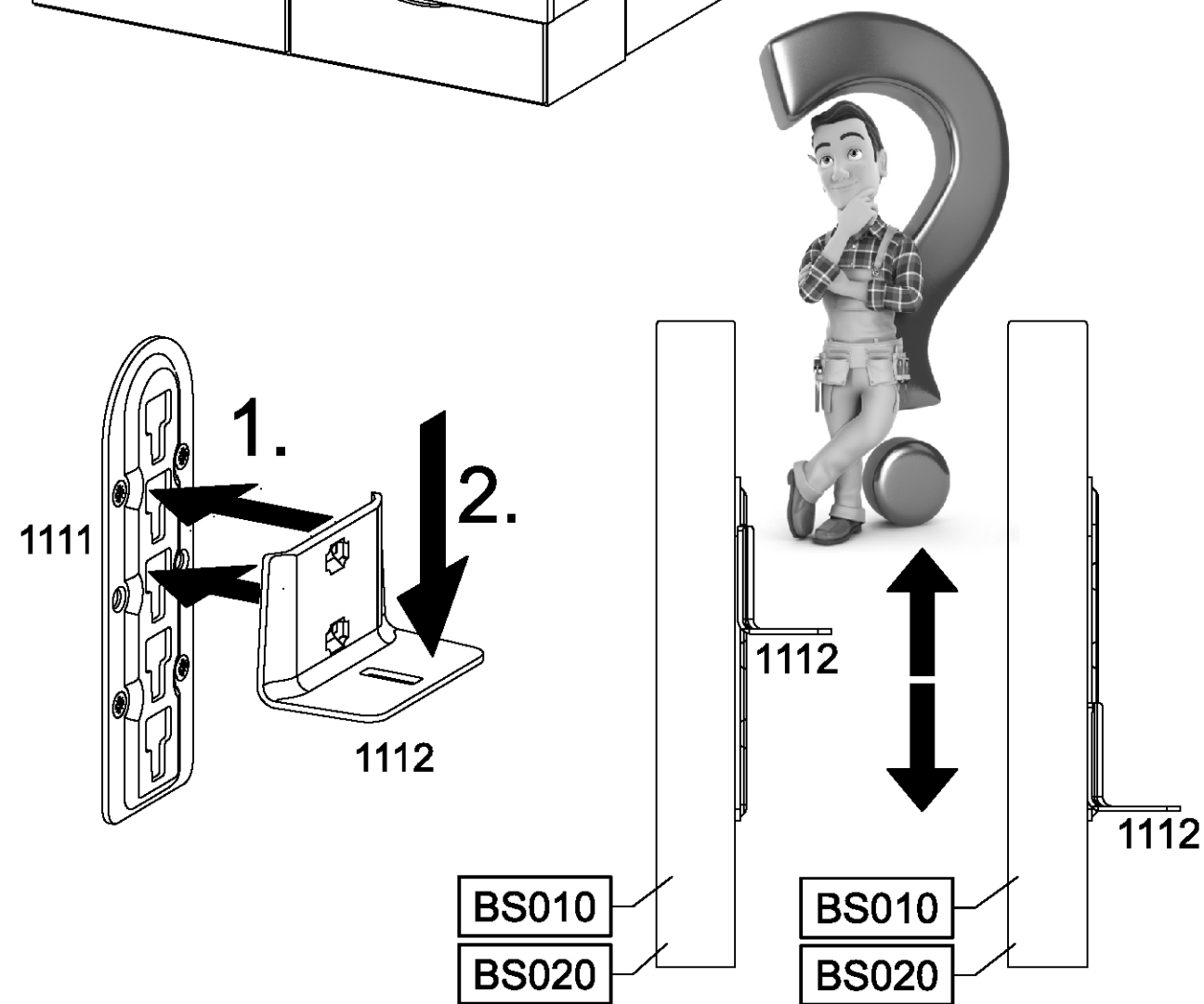
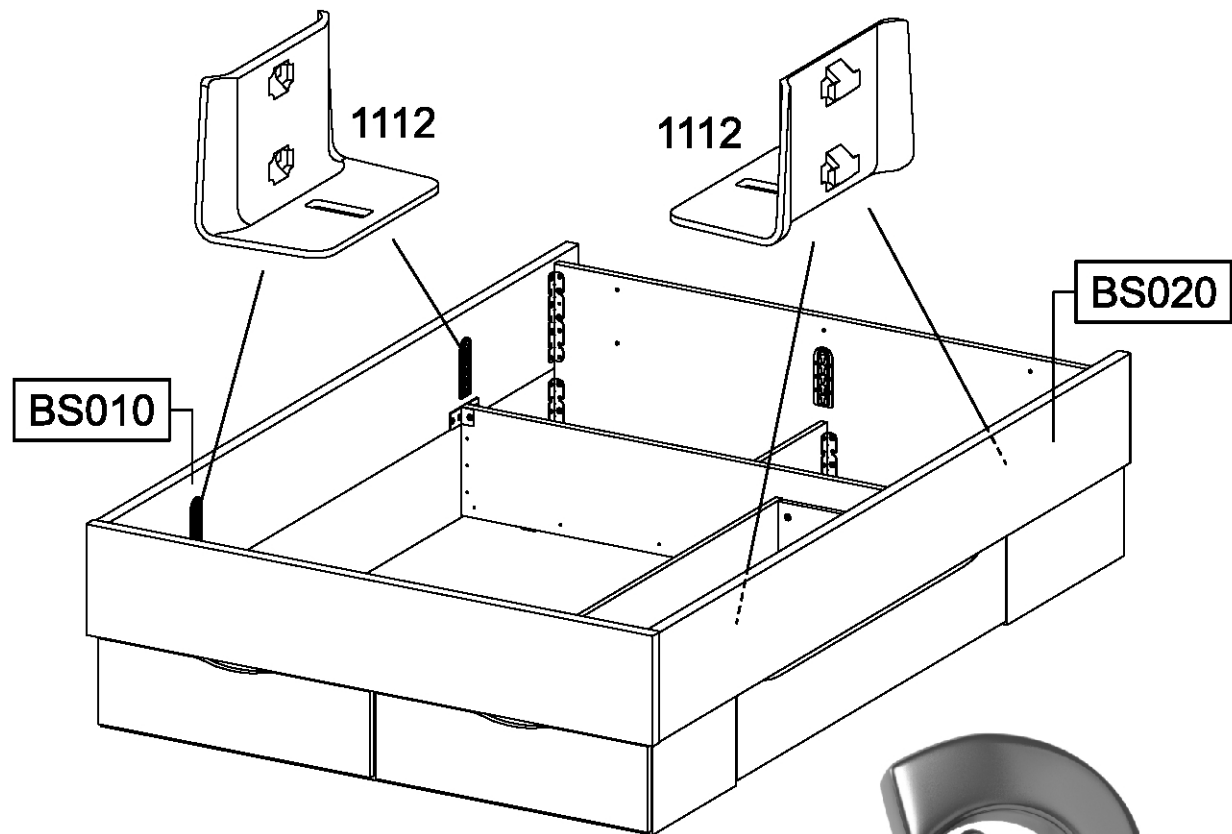
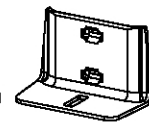


41



42

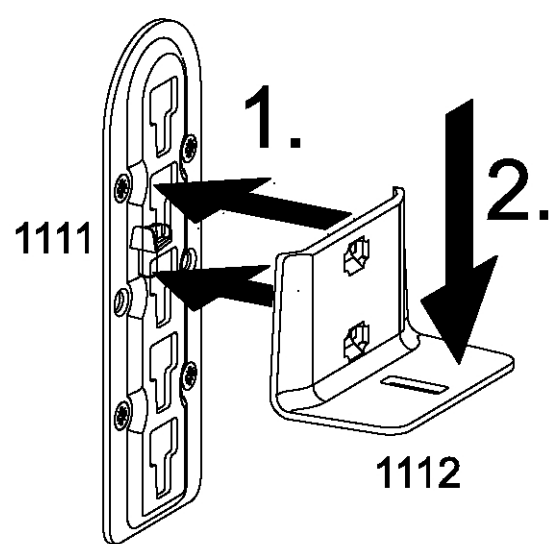
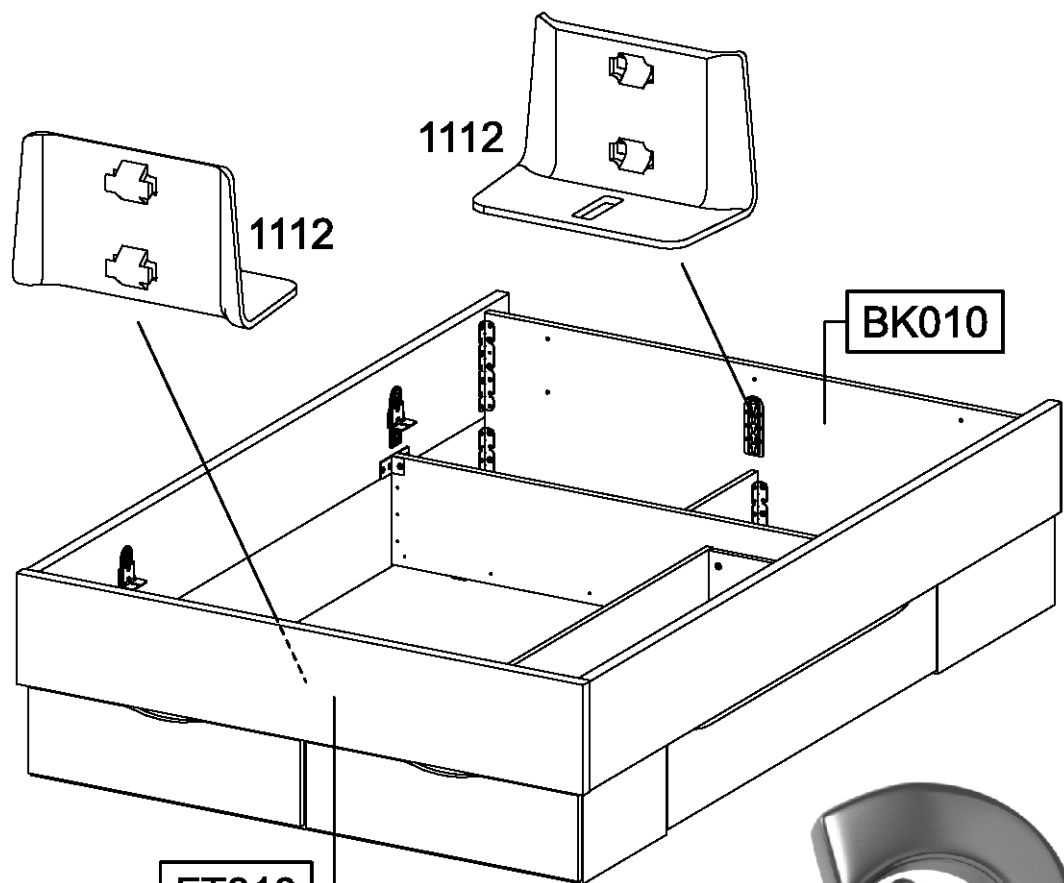
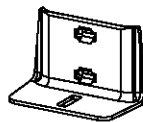
4x 1112



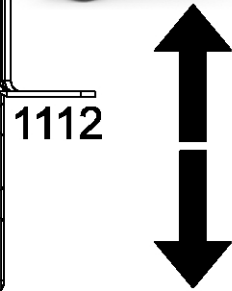
43

2x

1112



BK010
FT010



BK010
FT010

1112

44

3x

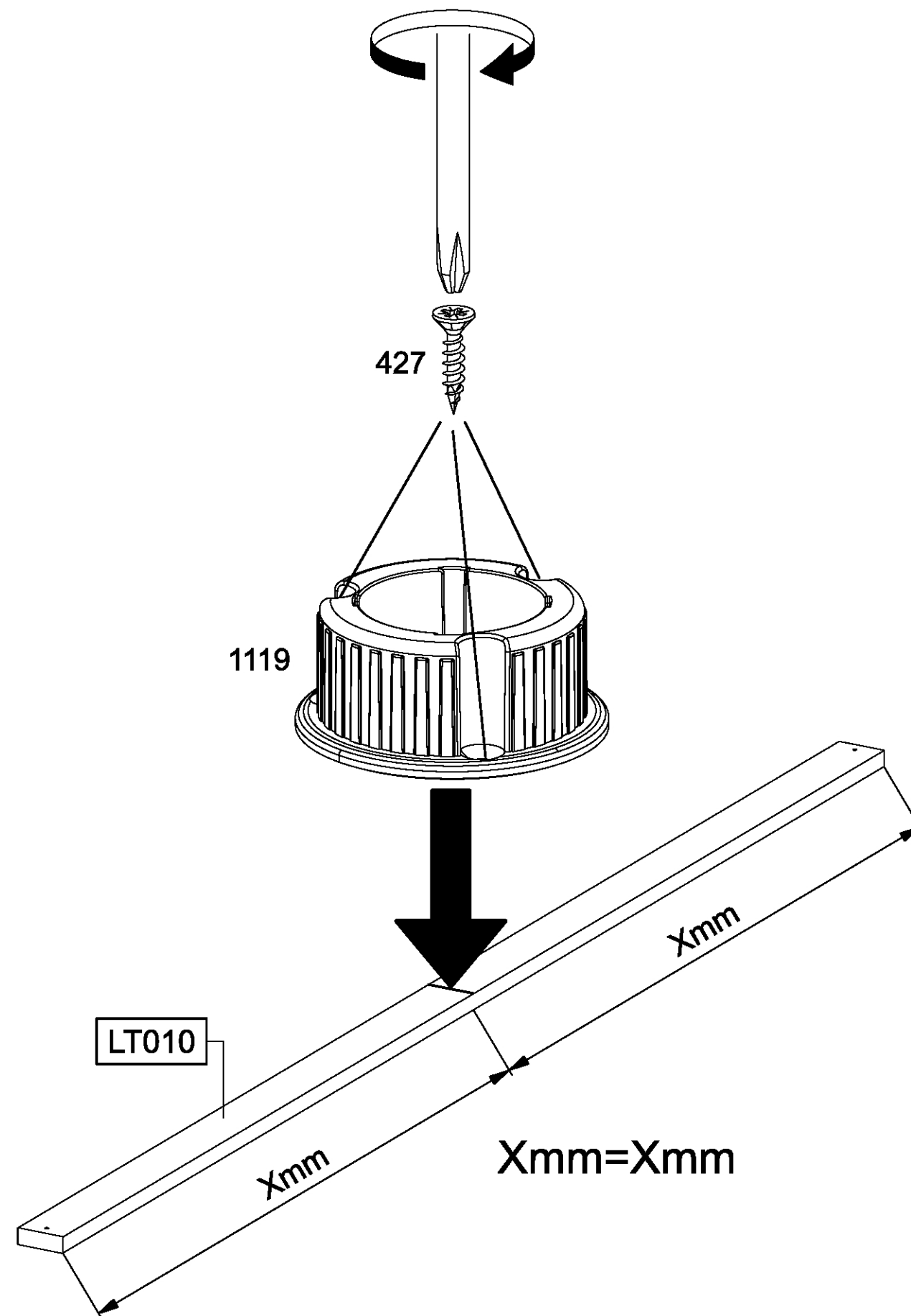
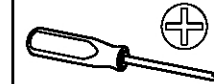
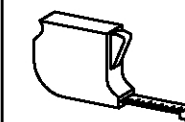
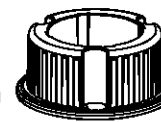
427

4x20



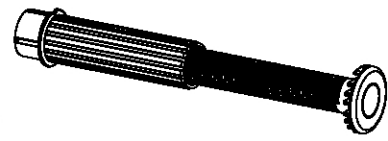
1x

1119

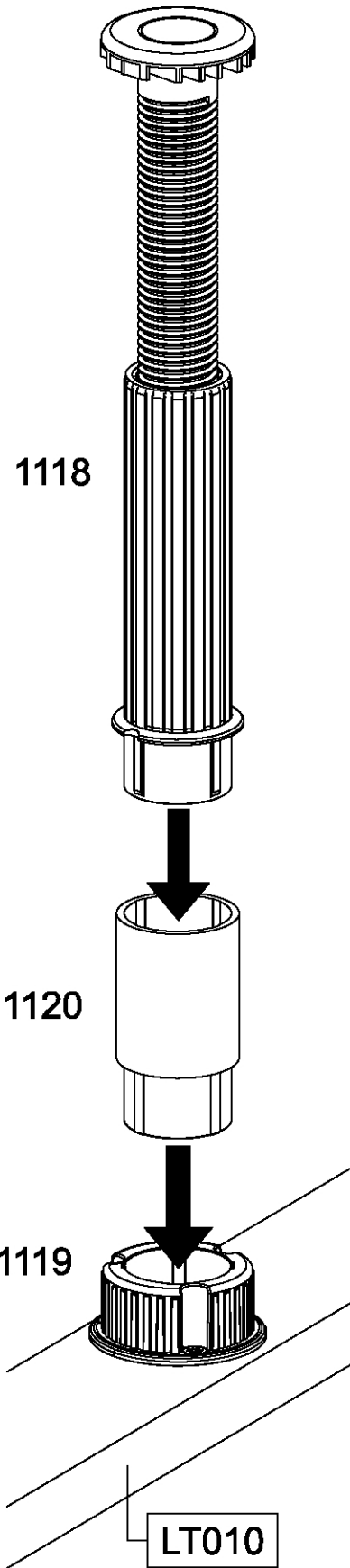
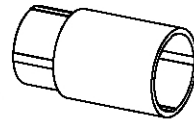


45

1x 1118



1x 1120



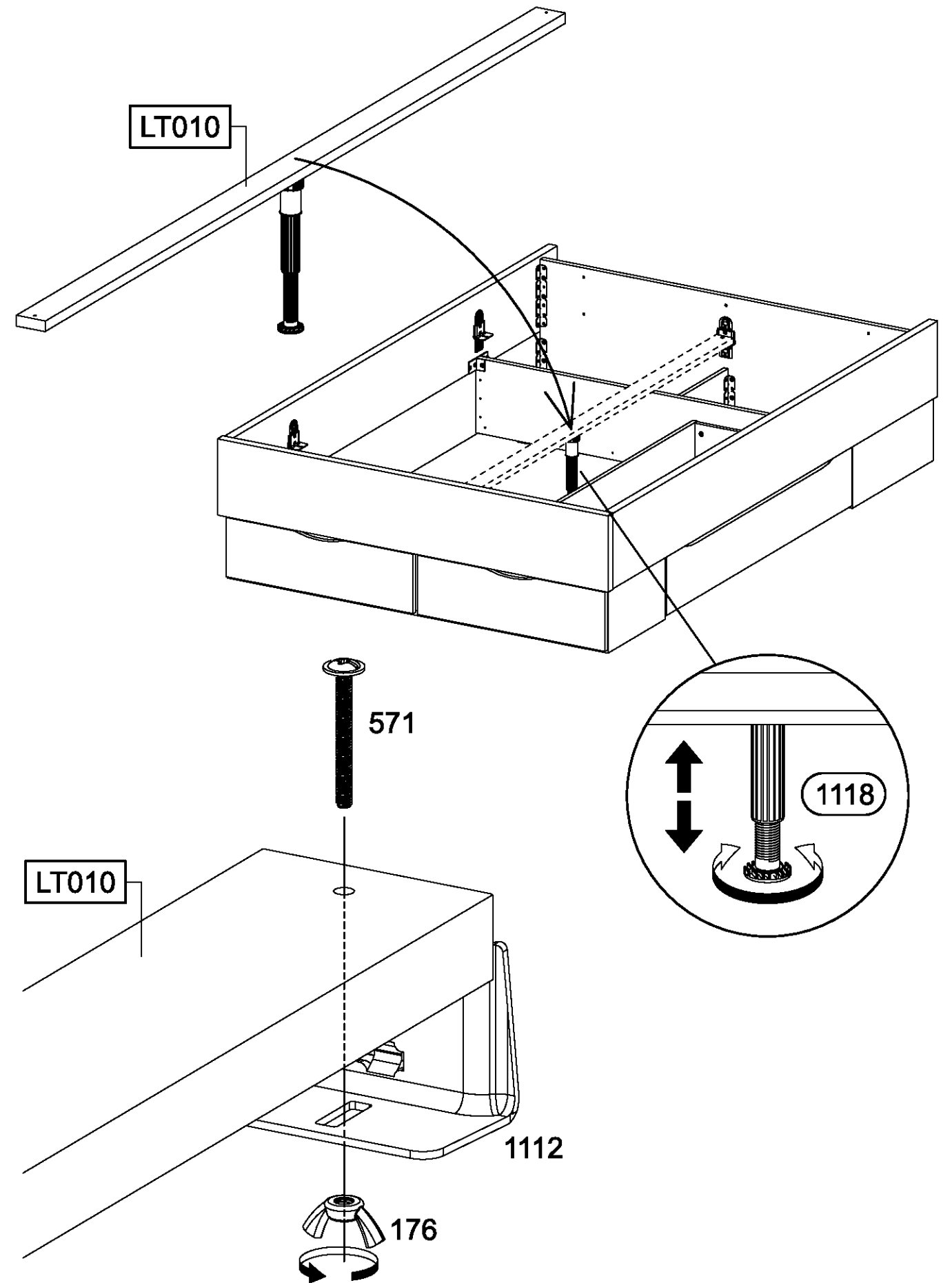
LT010

46

2x 176



2x 571



LT010

1112

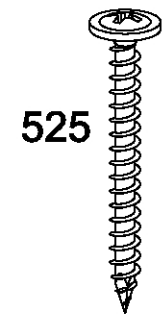
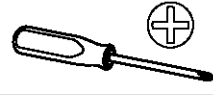
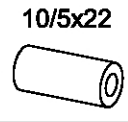
176

47

4x 525



4x 581



581

